



МИНИСТЕРСТВО НАУКИ И ВЫСШЕГО ОБРАЗОВАНИЯ
РОССИЙСКОЙ ФЕДЕРАЦИИ

Федеральное государственное бюджетное образовательное учреждение
высшего образования
«Магнитогорский государственный технический университет им. Г.И. Носова»



УТВЕРЖДАЮ
Директор ИММиМ
А.С. Савинов

03.03.2021 г.

РАБОЧАЯ ПРОГРАММА ДИСЦИПЛИНЫ (МОДУЛЯ)

***ЭКСПЕРТИЗА КОНСТРУКТОРСКОЙ И ТЕХНОЛОГИЧЕСКОЙ
ДОКУМЕНТАЦИИ***

Направление подготовки (специальность)
15.04.02 Технологические машины и оборудование

Направленность (профиль/специализация) программы
Инжиниринг в металлургическом машиностроении

Уровень высшего образования - магистратура

Форма обучения
очная

Институт/ факультет	Институт металлургии, машиностроения и материалобработки
Кафедра	Проектирования и эксплуатации металлургических машин и оборудования
Курс	2
Семестр	3

Магнитогорск
2021 год


Рабочая программа составлена на основе ФГОС ВО - магистратура по направлению подготовки 15.04.02 Технологические машины и оборудование (приказ Минобрнауки России от 14.08.2020 г. № 1026)


Рабочая программа рассмотрена и одобрена на заседании кафедры Проектирования и эксплуатации металлургических машин и оборудования
11.02.2021, протокол № 9

Зав. кафедрой  А.Г. Корчунов

Рабочая программа одобрена методической комиссией ИММиМ
03.03.2021 г. протокол № 4

Председатель  А.С. Савинов

Рабочая программа составлена:
доцент кафедры ПиЭММиО, канд. техн. наук  Е.С. Решетникова

Рецензент:
гл. механик ООО "НПЦ"Гальва", канд. техн. наук  В.А. Русанов

Лист актуализации рабочей программы

Рабочая программа пересмотрена, обсуждена и одобрена для реализации в 2022 - 2023 учебном году на заседании кафедры Проектирования и эксплуатации металлургических

Протокол от _____ 20__ г. № ____
Зав. кафедрой _____ А.Г. Корчунов

Рабочая программа пересмотрена, обсуждена и одобрена для реализации в 2023 - 2024 учебном году на заседании кафедры Проектирования и эксплуатации металлургических

Протокол от _____ 20__ г. № ____
Зав. кафедрой _____ А.Г. Корчунов

1 Цели освоения дисциплины (модуля)

Целями освоения дисциплины «Экспертиза конструкторской и технологической документации» являются: подготовка слушателей по основным вопросам проведения экспертизы документации.

Задачи изучения дисциплины:

- изучение стандартов для проведения экспертизы;
- решение задач по разработке конструкторской и технологической документации в соответствии с требованиями ГОСТ;
- овладение достаточным уровнем компетенций в соответствии с требованиями ФГОС ВО по направлению 15.04.02. «Технологические машины и оборудование», направленность «Инжиниринг в металлургическом машиностроении».

2 Место дисциплины (модуля) в структуре образовательной программы

Дисциплина Экспертиза конструкторской и технологической документации входит в обязательную часть учебного плана образовательной программы.

Для изучения дисциплины необходимы знания (умения, владения), сформированные в результате изучения дисциплин/ практик:

Методология и методы научного исследования

Проектирование технологического оборудования

Знания (умения, владения), полученные при изучении данной дисциплины будут необходимы для изучения дисциплин/практик:

Подготовка к процедуре защиты и защита выпускной квалификационной работы

Производственная - научно-исследовательская практика

Инжиниринг металлургического оборудования

Производственная - технологическая (проектно-технологическая) практика

3 Компетенции обучающегося, формируемые в результате освоения дисциплины (модуля) и планируемые результаты обучения

В результате освоения дисциплины (модуля) «Экспертиза конструкторской и технологической документации» обучающийся должен обладать следующими компетенциями:

Код индикатора	Индикатор достижения компетенции
ОПК-2	Способен осуществлять экспертизу технической документации при реализации технологического процесса;
ОПК-2.1	Решает профессиональные задачи по разработке конструкторской и технологической документации в соответствии с требованиями ГОСТ
ОПК-2.2	Осуществляет экспертизу технической документации

4. Структура, объём и содержание дисциплины (модуля)

Общая трудоемкость дисциплины составляет 6 зачетных единиц 216 академических часов, в том числе:

- контактная работа – 35,1 академических часов;
- аудиторная – 32 академических часов;
- внеаудиторная – 3,1 академических часов;
- самостоятельная работа – 145,2 академических часов;
- в форме практической подготовки – 0 академических часов;
- подготовка к экзамену – 35,7 академических часов

Форма аттестации - экзамен

Раздел/ тема дисциплины	Семестр	Аудиторная контактная работа (в академических часах)			Самостоятельная работа студента	Вид самостоятельной работы	Форма текущего контроля успеваемости и промежуточной аттестации	Код компетенции
		Лек.	лаб. зан.	практ. зан.				
1.								
1.1 Тема 1. Введение в дисциплину. Основные термины и определения. Основные понятия метрологической экспертизы. Понятие метрологической экспертизы. Цели и задачи метрологической экспертизы. Способы выполнения задач метрологической экспертизы. Определение места метрологической экспертизы в производственном процессе	3	4		4/2И	30	Изучение литературы	Устный опрос	ОПК-2.1, ОПК-2.2

<p>1.2 Тема 2. Законодательная и нормативная база для проведения метрологической экспертизы Нормативные основы метрологической экспертизы. Изучение нормативных документов, предусматривающих проведение работ по метрологической экспертизе (ГОСТ Р 8.563-96, ГОСТ Р 8.596-2002, ГОСТ 12.0.005-2003 и пр.). Причины проведения метрологической экспертизы на предприятии. Метрологическая служба предприятия. Подразделения, проводящие метрологическую экспертизу. Порядок проведения и оформления метрологической экспертизы. Требования к специалистам, проводящим метрологическую</p>		4	4/И	30	Изучение стандартов	Устный опрос	ОПК-2.1, ОПК-2.2
--	--	---	-----	----	------------------------	--------------	---------------------

<p>1.3 Тема 3. Метрологическая экспертиза технологической документации Метрологическая экспертиза отдельных видов технической документации Структура технического задания. Оценка правильности построения технического задания. Оптимальность номенклатуры измеряемых параметров, правильность формы их записи. Изучение правил поверки средств измерений ПР 50.2.006-94, требования ГОСТ Р 8.568-97 по аттестации средств измерений, требования по методикам выполнения измерений ГОСТ Р 8.563-96. Изучение требований ГОСТ Р 8.417-2002 и рекомендаций МИ 1317-2004. Структура технических условий. Оценка правильности построения технических условий. Нормативные документы, на которые даются ссылки в</p>		4	4/2И	40	Экспертиза технологической документации - индивидуальное задание	Проверка индивидуального задания	ОПК-2.1, ОПК-2.2
<p>1.4 Тема 4. Метрологическая экспертиза конструкторской документации Понятие деталь, чертеж детали, сборочная единица. Рациональность номенклатуры параметров. Виды и комплектность документов согласно ГОСТ 2.102-68. Содержание ГОСТ 24643-81, ГОСТ 25307-82, ГОСТ 8.051-81. Метрологическая экспертиза чертежа детали. Изучение положений ГОСТ 2.308-79, ГОСТ 2.309-73. Правильность терминологии на чертеже согласно ГОСТ 24642-81. Допуски и посадки согласно ГОСТ 25346-80 и ГОСТ 25347-82. Изучение правил нанесения размеров и предельных отклонений</p>		4	4/0,4И	45,2	Экспертиза конструкторской документации - индивидуальное задание	Проверка индивидуального задания	ОПК-2.1, ОПК-2.2

Итого по разделу	16		16/6,4И	145,2			
Итого за семестр	16		16/6,4И	145,2		экзамен	
Итого по дисциплине	16		16/6,4 И	145,2		экзамен	

5 Образовательные технологии

Образовательный процесс реализуется с помощью традиционных образовательных технологий: лекции и формы, направленные на теоретическую подготовку студентов (самостоятельная работа в аудитории, консультации) и формы, направленные на практическую подготовку (практические занятия и самостоятельная работа).

Лекции проходят в традиционной форме, в форме лекций-консультаций и проблемных лекций. Теоретический материал на проблемных лекциях является результатом усвоения полученной информации посредством постановки проблемного вопроса и поиска путей его решения. На лекциях-консультациях изложение нового материала сопровождается постановкой вопросов и дискуссией в поисках ответов на эти вопросы.

В образовательном процессе активно применяются мультимедийные технологии, презентации, содержащие различные виды информации: текстовую, звуковую, графическую. Широко применяются студентами электронные учебники, где представлен достаточно широкий арсенал мультимедийных средств. На практических занятиях - использование тестовых программ для закрепления и контроля знаний.

Самостоятельная работа студентов направлена на закрепление теоретического материала, изложенного преподавателем, на проработку тем, отведенных на самостоятельное изучение, на подготовку к практическим занятиям, подготовку к зачету по дисциплине.

6 Учебно-методическое обеспечение самостоятельной работы обучающихся

Представлено в приложении 1.

7 Оценочные средства для проведения промежуточной аттестации

Представлены в приложении 2.

8 Учебно-методическое и информационное обеспечение дисциплины (модуля)

а) Основная литература:

1. Метрология, стандартизация, сертификация: Учебное пособие / А.И. Аристов, В.М. Приходько, И.Д. Сергеев, Д.С. Фатюхин. - М.: ИНФРА-М, 2012. - 256 с.: 60x90 1/16 + CD-ROM. - (Высшее образование). (переплет, cd rom) ISBN 978-5-16-004750-8, 1000 экз.
<http://znanium.com/bookread.php?book=239847>

2. Стандартизация, метрология и подтверждение соответствия : учебник / М.А. Николаева, Л.В. Карташова. - М.: ИД ФОРУМ: ИНФРА-М, 2010. - 336 с.: ил.; 60x90 1/16. - (Высшее образование). (переплет) ISBN 978-5-8199-0418-3, 2000 экз.
<http://znanium.com/bookread.php?book=189041>

3. Стандартизация, метрология, подтверждение соответствия: Учебное пособие / Б.П. Боларев. - М.: НИЦ Инфра-М, 2013. - 254 с.: 60x90 1/16 + (Доп. мат. znanium.com). - (Высшее образование). (переплет) ISBN 978-5-16-006182-5, 500 экз.
<http://znanium.com/bookread.php?book=367365>

4. Управление качеством: Учебник / О.В. Аристов. - М.: ИНФРА-М, 2012. - 239 с.: ил.; 60x90 1/16. - (Высшее образование). (переплет) ISBN 978-5-16-001953-6, 2000 экз.
<http://znanium.com/bookread.php?book=344544>

б) Дополнительная литература:

1. Метрологическое обеспечение технических систем: Учебное пособие / В.И. Кириллов. - М.: НИЦ ИНФРА-М; Мн.: Нов. знание, 2013. - 424 с.
<http://znanium.com/bookread.php?book=406752>

2. Метрология и средства измерений: Учебное пособие / В.Ф. Пелевин. - М.: НИЦ ИНФРА-М; Мн.: Нов. знание, 2013. - 272 с.

<http://znanium.com/bookread.php?book=406750>

3. Метрология, стандартизация и сертификация: нормирование точности: Учебник / С.А. Любомудров, А.А. Смирнов, С.Б. Тарасов. - М.: НИЦ Инфра-М, 2012. - 206 с. <http://znanium.com/bookread.php?book=278949>

в) Методические указания:

1. Стандартизация, метрология и подтверждение соответствия. Практикум: Учебное пособие / М.А. Николаева, Л.В. Карташова, Т.П. Лебедева - М.: ИД ФОРУМ: НИЦ ИНФРА-М, 2014. - 64 с.: 60x90 1/16. - (Высшее образование). (о) ISBN 978-5-8199-0570-8, 300 экз. <http://znanium.com/bookread.php?book=428833>

г) Программное обеспечение и Интернет-ресурсы:

Программное обеспечение

Наименование ПО	№ договора	Срок действия лицензии
MS Office 2007 Professional	№ 135 от 17.09.2007	бессрочно
MS Windows 7 Professional (для классов)	Д-757-17 от 27.06.2017	27.07.2018
Autodesk Inventor	учебная версия	бессрочно
АСКОН Вертикаль	Д-261-17 от 16.03.2017	бессрочно
АСКОН Компас 3D в.16	Д-261-17 от 16.03.2017	бессрочно
7Zip	свободно распространяемое	бессрочно

Профессиональные базы данных и информационные справочные системы

Название курса	Ссылка
Электронная база периодических изданий East View Information Services, ООО «ИВИС»	https://dlib.eastview.com/
Национальная информационно-аналитическая система – Российский индекс научного цитирования	URL: https://elibrary.ru/project_risc.asp
Поисковая система Академия Google (Google Scholar)	URL: https://scholar.google.ru/
Электронные ресурсы библиотеки МГТУ им. Г.И. Носова	http://magtu.ru:8085/marcweb2/Default.asp
Информационная система - Единое окно доступа к информационным ресурсам	URL: http://window.edu.ru/
Федеральное государственное бюджетное учреждение «Федеральный институт промышленной собственности»	URL: http://www1.fips.ru/

9 Материально-техническое обеспечение дисциплины (модуля)

Материально-техническое обеспечение дисциплины включает:

Материально-техническое обеспечение дисциплины включает:

1. Аудитория для лекционных занятий: мультимедийные средства хранения, передачи и предоставления информации.

2. Учебные аудитории для проведения практических занятий, групповых и индивидуальных консультаций, текущего контроля и промежуточной аттестации: персональные компьютеры с пакетом MS Office, выходом в Интернет и с доступом в электронную информационно-образовательную среду университета

3. Помещения для самостоятельной работы обучающихся: персональные компьютеры с пакетом MS Office, КОМПАС 3D V16, выходом в Интернет и с доступом в электронную информационно-образовательную среду университета

4. Помещение для хранения и профилактического обслуживания учебного оборудования: стеллажи для хранения учебного оборудования.

Шкафы для хранения учебно-методической документации, учебного оборудования и учебно-наглядных пособий.

Приложение 1

6 Учебно-методическое обеспечение самостоятельной работы обучающихся

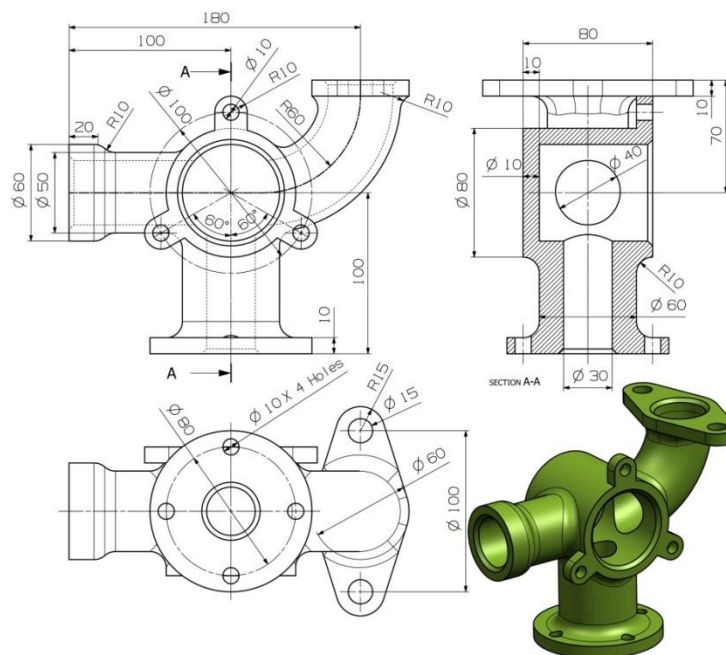
Самостоятельное изучение учебной и научной литературы по темам разделов читаемой дисциплины заключается в освоении соответствующих разделов основной литературы.

Подготовка к практическим занятиям заключается в изучении теоретических разделов, оформлении отчетов по выполненным работам и к подготовке их к защите.

Примерные индивидуальные домашние задания (ИДЗ):

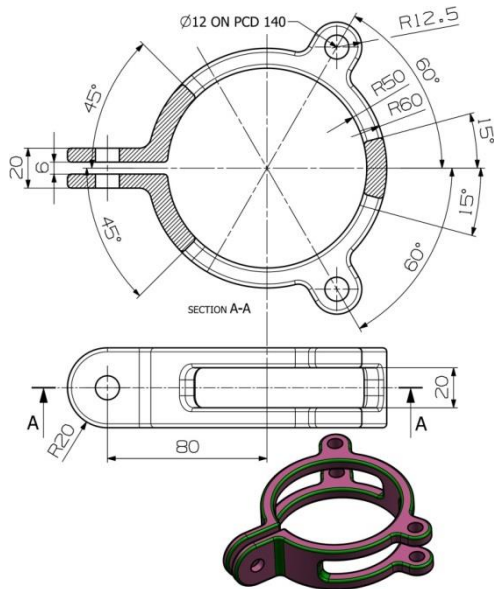
ИДЗ №1

Провести метрологическую экспертизу чертежа детали на соответствие ЕСКД. Исправить допущенные ошибки, дать заключение.



ИДЗ №2

Провести метрологическую экспертизу чертежа детали на соответствие ЕСКД. Исправить допущенные ошибки, дать заключение.



ИДЗ №3

Провести метрологическую экспертизу технологической документации на соответствие ЕСТД. Исправить допущенные ошибки, дать заключение.

ГОСТ 3.1118-82 Форма 2														
Дробь														
Взят														
Подл														
										ТЛ_АКРГ-4.0.08.000_СБ_Верхний блок	5	1		
Разраб	Решетикина Е.С.													
Проверил	Андреев А.В.			МГТУ им. Носова	АКРГ-4.0.08.000_СБ						МГТУ им. Носова 10100.17			
Затвердил	Сидорова С.С.													
Верхний блок														
И. контр.	Красюкина О.С.													
А	Шех	Уч	РМ	Опер	Код наименования операции			Обозначение документа						
Б	Код наименования оборудования			СМ	Проф	Р	УТ	КР	КВИЛ	ЕН	ОП	Кит	Трз	Тшт
К/М	Наименование детали, сб. единицы или материала			Обозначение код										
А01	005 04.00 Перемещение													
Б02				2	18549	2-5	1	1	1	1	1	0.5		2
О03	1 Доставить детали к месту сборки на сборочный участок													
Т04	Тележка 16 ГОСТ 13188-67													
А05	3	1		010	8800 Сварка									
Б06	0850-4062 стал сварщика													
Б07	Св. полуавтомат ПДГ-253 PR			2	19906	2-5	2	1			1			1
К08	Фланец			АКРГ-4.0.02.004									1	
К09	Пластина верхнего блока			АКРГ-4.0.08.001									2	
М10	Гребёлка 0.8 СБ-08Г2С ГОСТ 2246-70												100 z	1
Т11	Узельник ГОСТ 12945-67													
Т12	Захваты													
Т13	Упоры													
Т14	Струбцины													
О15	1 Зачистить на деталях места под сварку													
Т16	Щетка стальная ТУ 4.8-3609-22-64													
МЖ	Маршрутная карта													1

Образец отчёта о состоянии технической документации
Отчёт о состоянии технической документации прошедшей МЭ на

(число)

(месяц)

(год)

Подразделение, предъявившее документацию	Количество проверенной документации	Количество не уточнённой документации	Примечание

7. Оценочные средства для проведения промежуточной аттестации

а) Планируемые результаты обучения и оценочные средства для проведения промежуточной аттестации:

Код индикатора	Индикатор достижения компетенции	Оценочные средства
ОПК-2: Способен осуществлять экспертизу технической документации при реализации технологического процесса;		
ОПК-2.1	Решает профессиональные задачи по разработке конструкторской и технологической документации в соответствии с требованиями ГОСТ	<p>Практическое задание:</p> <p>Изучить и сделать анализ образца технического задания и технических условий. Провести метрологическую экспертизу технического задания и технических условий. Результат в виде комплекта документов, требуемых при проведении метрологической экспертизе, в том числе таблица замечаний, рекомендации к их устранению, заключение.</p>
ОПК-2.2	Осуществляет экспертизу технической документации	<p>Практическое задание:</p> <p>Провести метрологическую экспертизу чертежа детали. Исправить допущенные ошибки и дать заключение.</p> 

б) Порядок проведения промежуточной аттестации, показатели и критерии оценивания:

Промежуточная аттестация по дисциплине «Экспертиза конструкторской и технологической документации» включает теоретические вопросы, позволяющие оценить

уровень усвоения обучающимися знаний, и практические задания, выявляющие степень сформированности умений и владений, проводится в форме экзамена.

Показатели и критерии оценивания экзамена:

– на оценку **«отлично»** (5 баллов) – обучающийся демонстрирует высокий уровень сформированности компетенций, всестороннее, систематическое и глубокое знание учебного материала, свободно выполняет практические задания, свободно оперирует знаниями, умениями, применяет их в ситуациях повышенной сложности.

– на оценку **«хорошо»** (4 балла) – обучающийся демонстрирует средний уровень сформированности компетенций: основные знания, умения освоены, но допускаются незначительные ошибки, неточности, затруднения при аналитических операциях, переносе знаний и умений на новые, нестандартные ситуации.

– на оценку **«удовлетворительно»** (3 балла) – обучающийся демонстрирует пороговый уровень сформированности компетенций: в ходе контрольных мероприятий допускаются ошибки, проявляется отсутствие отдельных знаний, умений, навыков, обучающийся испытывает значительные затруднения при оперировании знаниями и умениями при их переносе на новые ситуации.

– на оценку **«не зачтено»** (2 балла) – обучающийся демонстрирует знания не более 20% теоретического материала, допускает существенные ошибки, не может показать интеллектуальные навыки решения простых задач.