



МИНИСТЕРСТВО НАУКИ И ВЫСШЕГО ОБРАЗОВАНИЯ
РОССИЙСКОЙ ФЕДЕРАЦИИ

Федеральное государственное бюджетное образовательное учреждение
высшего образования
«Магнитогорский государственный технический университет им. Г.И. Носова»



УТВЕРЖДАЮ
Директор ИММиМ
А.С. Савинов

20.03.2020 г.

РАБОЧАЯ ПРОГРАММА ДИСЦИПЛИНЫ

НАЧЕРТАТЕЛЬНАЯ ГЕОМЕТРИЯ И КОМПЬЮТЕРНАЯ ГРАФИКА

Направление подготовки
08.03.01 Строительство

Профиль
Технология и организация промышленного и гражданского строительства

Уровень высшего образования - бакалавриат

Форма обучения
заочная

Институт
Кафедра
Курс
Семестр

Институт металлургии, машиностроения и материаловедения
Проектирования и эксплуатации металлургических машин и оборудования
1

Магнитогорск
2019г.

Рабочая программа составлена на основе ФГОС ВО по направлению подготовки 08.03.01 Строительство (уровень бакалавриата) (приказ Минобрнауки России от 31.05.2017 г. № 481)


Рабочая программа рассмотрена и одобрена на заседании кафедры Проектирования и эксплуатации металлургических машин и оборудования
20.02.2020, протокол № 7

Зав. кафедрой  А.Г.Корчунов

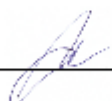
Рабочая программа одобрена методической комиссией ИММиМ
20.03.2020, протокол № 5

Председатель  А.С.Савинов


Согласовано:
Зав. кафедрой Стронтельного производства


М.Б.Пермяков

Рабочая программа составлена:
доцент кафедры ПиЭММиО, канд. пед. наук


И.А.Савельева

Рецензент: доцент кафедры архитектуры АиИИ, канд. пед. наук


О.М.Веремей

Лист актуализации рабочей программы

Рабочая программа пересмотрена, обсуждена и одобрена для реализации в 2020 - 2021 учебном году на заседании кафедры Проектирования и эксплуатации металлургических

Протокол от 31 08 2020 г. № 1
Зав. кафедрой _____ А.Г. Корчунов

Рабочая программа пересмотрена, обсуждена и одобрена для реализации в 2021 - 2022 учебном году на заседании кафедры Проектирования и эксплуатации металлургических

Протокол от 12 08 2021 г. № 2
Зав. кафедрой _____ А.Г. Корчунов

Рабочая программа пересмотрена, обсуждена и одобрена для реализации в 2022 - 2023 учебном году на заседании кафедры Проектирования и эксплуатации металлургических

Протокол от _____ 20__ г. № ____
Зав. кафедрой _____ А.Г. Корчунов

Рабочая программа пересмотрена, обсуждена и одобрена для реализации в 2023 - 2024 учебном году на заседании кафедры Проектирования и эксплуатации металлургических

Протокол от _____ 20__ г. № ____
Зав. кафедрой _____ А.Г. Корчунов

1 Цели освоения дисциплины (модуля)

Целями освоения дисциплины «Начертательная геометрия и компьютерная графика» являются:

- обучения анализу форм объектов окружающего нас действительного мира и отношений между ними, установления соответствующих закономерностей и применения их к решению практических задач (при этом геометрические свойства объектов изучаются непосредственно по чертежу), обучения различным способам изображения пространственных форм на плоскости: обучения графическим методам решения задач, относящихся к пространству;

- развитие пространственного воображения студента, т.е. подготовка будущего инженера к успешному изучению специальных дисциплин и к техническому творчеству – проектированию;

- развитие логического мышления, которое наряду с пространственным воображением облегчает решение инженерных задач. «Начертательная геометрия и компьютерная графика» изучает алгоритмы графических операций построения чертежей различных объектов и способы решения на чертеже различных задач. Составление алгоритмов позволяет перейти к решению проекционных задач на ЭВМ, продемонстрировать связь между начертательной геометрией и современными разработками в области систем автоматизированного проектирования, машинной графики.

В соответствии с требованиями ФГОС ВО по направлению 08.03.01 Строительство основной целью изучения дисциплины «Начертательная геометрия и компьютерная графика» является формирование у обучающихся профессиональных компетенций.

2 Место дисциплины (модуля) в структуре образовательной программы

Дисциплина Начертательная геометрия и компьютерная графика входит в обязательную часть учебного плана образовательной программы.

Для изучения дисциплины необходимы знания (умения, владения), сформированные в результате получения среднего (полного) общего образования по дисциплинам «Геометрия» (элементарные геометрические построения, понятие – поверхности, их разновидности) и «Черчение» «Информатика» (элементарные навыки работы с компьютером).

Знания (умения, владения), полученные при изучении данной дисциплины будут необходимы для изучения дисциплин:

- Основы архитектуры и строительных конструкций

- Архитектура зданий

- Инженерные системы и оборудование зданий

- Подготовка к процедуре защиты и защита выпускной квалификационной работы

3 Компетенции обучающегося, формируемые в результате освоения дисциплины (модуля) и планируемые результаты обучения

В результате освоения дисциплины (модуля) «Начертательная геометрия и компьютерная графика» обучающийся должен обладать следующими компетенциями:

Код индикатора	Индикатор достижения компетенции
ОПК-2 Способен понимать принципы работы современных информационных технологий и использовать их для решения задач профессиональной деятельности	
ОПК-2.1	Осуществляет поиск, анализ и синтез информации с использованием информационных технологий
ОПК-2.2	Применяет технологии обработки данных, выбора данных по критериям; строит типичные модели решения предметных задач по изученным образцам
ОПК-2.3	Использует современные информационные технологии для решения задач профессиональной деятельности
ОПК-6 Способен участвовать в проектировании объектов строительства и жилищно-коммунального хозяйства, в подготовке расчетного и технико-экономического обоснований их проектов, участвовать в подготовке проектной документации, в том числе с использованием средств автоматизированного проектирования и вычислительных программных комплексов	
ОПК-6.1	Решает инженерно-геометрических задач графическими способами и выполняет графическую часть проектной документации здания (сооружения) с использованием средств автоматизированного проектирования
ОПК-6.2	Определяет стоимость строительно-монтажных работ и оценивает основные технико-экономические показатели проектных решений профильного объекта профессиональной деятельности
ОПК-6.3	Определяет базовые параметры теплового режима здания и осуществляет необходимые физико-технические расчеты

4. Структура, объём и содержание дисциплины (модуля)

Общая трудоемкость дисциплины составляет 6 зачетных единиц 216 академических часов, в том числе:

- контактная работа – 13 академических часов;
- аудиторная – 10 академических часов;
- внеаудиторная – 3 академических часов
- самостоятельная работа – 190,4 академических часов;
- подготовка к экзамену – 12,6 академических часов

Форма аттестации - зачет с оценкой, экзамен

Раздел/ тема дисциплины	Семестр	Аудиторная контактная работа (в академических часах)			Самостоятельная работа студента	Вид самостоятельной работы	Форма текущего контроля успеваемости и промежуточной аттестации	Код компетенции
		Лек.	лаб. зан.	практ. зан.				
1. 1. Раздел 1 семестр								
1.1 Предмет «Начертательная геометрия и компьютерная графика» Метод проецирования. Комплексный чертеж точки, прямой, плоскости. Методы преобразования чертежа. Поверхности. Сечение поверхностей вращения проецирующей плоскостью. Методы преобразования чертежа. Пересечение поверхностей.	1	2			67,7	- самостоятельное изучение учебной литературы, конспектов лекций; - работа с электронными библиотеками; - решение задач; - решение индивидуальных задач; - работа с интернет - тестовыми системами (как в обучающем режиме, так и в режиме самоконтроля)	индивидуальные задачи контрольной работы;	ОПК-6.1,
1.2 Тема Требования к изображениям, предъявляемые стандартами ЕСКД. ГОСТы 2.301-2.307. Аксонометрические проекции ГОСТ 2.317				2/2И	56,7	- самостоятельное изучение учебной литературы, конспектов лекций; - работа с электронными библиотеками; - решение задач; - работа с интернет - тестовыми системами (как в обучающем режиме, так и в режиме самоконтроля)	индивидуальные задачи контрольной работы;	ОПК-2.2, ОПК-2.1,

Промежуточная аттестация						экзамен	
Итого по разделу	2		2/2И	124,4			
2. 2. Раздел 2 семестр							
2.1 Тема Резьбовые соединения и их изображение и обозначение (ГОСТ 2.311) Эскизирование деталей машин. Изображение сборочных единиц. Сборочный чертёж. Спецификация.	2				- самостоятельное изучение учебной литературы, конспектов лекций; - работа с электронными библиотеками; - работа с интернет - тестовыми системами (как в обучающем режиме, так и в режиме самоконтроля)	индивидуальные задачи контрольной работы;	ОПК-2.1, ОПК-2.2,
2.2 Тема Особенности оформления строительных чертежей. Стандарты СПДС ГОСТ 21.101-97 (Основные требования к проектной и рабочей документации). Правила выполнения архитектурно-строительных чертежей (стандарты ЕСКД, СПДС). Общие чертежи зданий (планы, разрезы, фасады).	1		4/4И	66	- самостоятельное изучение учебной литературы, конспектов лекций; - работа с электронными библиотеками; - работа с интернет - тестовыми системами (как в обучающем режиме, так и в режиме самоконтроля)	индивидуальные задачи контрольной работы;	ОПК-2.1, ОПК-2.3
Промежуточная аттестация						зачет с оценкой	
Итого по разделу	2		4/4И	66			
Итого за семестр	4		6/6И	190,4		зао, экзамен	
Итого по дисциплине	4		6/6И	190,4		зачет с оценкой, экзамен	

5 Образовательные технологии

Для реализации предусмотренных видов учебной работы в качестве образовательных технологий в преподавании дисциплины «Начертательная геометрия и компьютерная графика» используется традиционная и модульно-компетентностная технологии. Для формирования представлений об основах начертательной геометрии, способах проецирования, методах построения чертежей трехмерных объектов; способах преобразования чертежа; основах инженерной графики; теоретических основ и правил построения изображений трехмерных форм и развития пространственного представления студентов используются: обзорные лекции – для систематизации и закрепления знаний по дисциплине, информационные – для ознакомления с основными положениями и алгоритмами решений задач, со стандартами и справочной литературой, лекции визуализации – для наглядного представления способов решения позиционных и метрических задач, построения различных изображений, проблемная – для развития исследовательских навыков и изучения способов решения задач. Лекционный материал закрепляется в ходе практических занятий, на которых выполняются групповые или индивидуальные задания по пройденной теме.

В рамках интерактивного обучения применяется ИТ-методы (использование сетевых мультимедийных учебников разработчиков программного обеспечения, электронных образовательных ресурсов по данной дисциплине, в том числе и ЭОР кафедры); метод обучения в сотрудничестве – прохождение всех этапов и методов получения изображения; проблемное обучение; индивидуальное обучение

6 Учебно-методическое обеспечение самостоятельной работы обучающихся

Представлено в приложении 1.

7 Оценочные средства для проведения промежуточной аттестации

Представлены в приложении 2

8 Учебно-методическое и информационное обеспечение дисциплины (модуля)

а) Основная литература:

1. Серга, Г. В. Начертательная геометрия : учебник / Г. В. Серга, И. И. Табачук, Н. Н. Кузнецова. — 3-е изд., испр. и доп. — Санкт-Петербург : Лань, 2018. — 444 с. — ISBN 978-5-8114-2781-9. — Текст : электронный // Лань : электронно-библиотечная система. — URL: <https://e.lanbook.com/book/101848> (дата обращения: 30.10.2020). — Режим доступа: для авториз. пользователей.
2. Серга, Г. В. Инженерная графика : учебник / Г. В. Серга, И. И. Табачук, Н. Н. Кузнецова ; под общей редакцией Г. В. Серги. — 2-е изд., испр. и доп. — Санкт-Петербург : Лань, 2018. — 228 с. — ISBN 978-5-8114-2856-4. — Текст : электронный // Лань : электронно-библиотечная система. — URL: <https://e.lanbook.com/book/103070> (дата

б) Дополнительная литература:

1. Инженерная графика : учебник / Н. П. Сорокин, Е. Д. Ольшевский, А. Н. Заикина, Е. И. Шибанова. — 6-е изд., стер. — Санкт-Петербург : Лань, 2016. — 392 с. — ISBN 978-5-8114-0525-1. — Текст : электронный // Лань : электронно-библиотечная система. — URL: <https://e.lanbook.com/book/74681> (дата обращения: 31.10.2020). — Режим доступа: для авториз. пользователей.
2. Лейкова, М. В. Инженерная компьютерная графика : методика решения проекционных задач с применением 3D-моделирования : учебное пособие / М. В. Лейкова, И. В. Бычкова. — Москва : МИСИС, 2016. — 92 с. — ISBN 978-5-87623-983-9. — Текст : электронный // Лань : электронно-библиотечная система. — URL: <https://e.lanbook.com/book/93600> (дата обращения: 31.10.2020). — Режим доступа: для авториз. пользователей
3. [Савельева И. А. Конспект лекций по дисциплине Инженерная и компьютерная графика](#) : учебное пособие / И. А. Савельева ; МГТУ. - Магнитогорск : МГТУ, 2018. - 1 электрон. опт. диск (CD-ROM). – URL: <https://magtu.informsistema.ru/uploader/fileUpload?name=3653.pdf&show=dcatalogues/1/1526283/3653.pdf&view=true>. - Макрообъект. - Текст : электронный. – Макрообъект.

в) Методические указания:

1. Решетникова, Е. С. Практикум по дисциплинам «Начертательная геометрия и компьютерная графика», «Начертательная геометрия и инженерная графика», «Инженерная графика»: учебное пособие [для вузов] / Е. С. Решетникова, Е. А. Свистунова, И. А. Савельева ; Магнитогорский гос. технический ун-т им. Г. И. Носова. - Магнитогорск: МГТУ им. Г. И. Носова, 2020. - 1 CD-ROM. - ISBN 978-5-9967-1911-2. - Загл. с титул.экрана. - URL: <https://magtu.informsystema.ru/uploader/fileUpload?name=4223.pdf&show=dcatalogues/1/1537346/4223.pdf&view=true> — Загл. с экрана.
2. Токарева, Т. В. Практикум по начертательной геометрии. Комплекс задач: учебное пособие / Т. В. Токарева, И. А. Савельева; МГТУ. - Магнитогорск: МГТУ, 2018. - 1 электрон. опт. диск (CD-ROM). - Режим доступа: <https://magtu.informsystema.ru/uploader/fileUpload?name=3542.pdf&show=dcatalogues/1/1515184/3542.pdf&view=true> — Загл. с экрана.
3. Скурихина, Е. Б. Резьбовые и сварные соединения: учебное пособие / Е. Б. Скурихина, С. Ю. Собченко; МГТУ. - Магнитогорск: МГТУ, 2016. - 1 электрон. опт. диск (CDROM). - Режим доступа: <https://magtu.informsystema.ru/uploader/fileUpload?name=2431.pdf&show=dcatalogues/1/1130137/2431.pdf&view=true> — Загл. с экрана.
4. Ткаченко, Т. Г. Сборочный чертеж: учебное пособие / Т. Г. Ткаченко, Л. В. Горохова, Т. И. Костогрызова; МГТУ, каф. ПМиГ. - Магнитогорск, 2009. - 50 с. - Режим доступа: <https://magtu.informsystema.ru/uploader/fileUpload?name=265.pdf&show=dcatalogues/1/1060690/265.pdf&view=true> — Загл. с экрана.
5. Мишуковская, Ю. И. Аксонометрические проекции : учебное пособие [для вузов] / Ю.И. Мишуковская, Л. В. Дерябина, А. Г. Корчунов ; Магнитогорский гос. технический ун-т им. Г. И. Носова. - Магнитогорск : МГТУ им. Г. И. Носова, 2019. - 1 CD-ROM. - Загл. с титул. экрана. - URL: <https://magtu.informsystema.ru/uploader/fileUpload?name=3836.pdf&show=dcatalogues/1/1530274/3836.pdf&view=true> — Загл. с экрана.
6. Кочукова, О. А. Позиционные задачи в начертательной геометрии : учебное пособие / О. А. Кочукова, Е. Б. Скурихина ; МГТУ. - Магнитогорск : МГТУ, 2016. - 1 электрон. опт. диск (CD-ROM). - URL: <http://magtu.informsystema.ru/uploader/fileUpload?name=2373.pdf&show=dcatalogues/1/1130047/2373.pdf&view=true> - Макрообъект. - Текст : электронный.
7. Денисюк, Н. А. Поверхности в графическом редакторе КОМПАС-График : учебное пособие / Н. А. Денисюк, Т. В. Токарева ; МГТУ. - Магнитогорск : МГТУ, 2016. - 1 электрон. опт. диск (CD-ROM). - URL: <http://magtu.informsystema.ru/uploader/fileUpload?name=2340.pdf&show=dcatalogues/1/1129979/2340.pdf&view=true> - Макрообъект. - Текст : электронный.
8. Савельева, И. А. Компьютерная графика и геометрические основы моделирования : учебное пособие / И. А. Савельева, Е. С. Решетникова ; МГТУ. - Магнитогорск : МГТУ, 2016. - 119 с. : ил., табл. - URL: <http://magtu.informsystema.ru/uploader/fileUpload?name=2270.pdf&show=dcatalogues/1/1129781/2270.pdf&view=true> - Макрообъект. - Текст : электронный.
9. Руденко Н. Г. Чертеж промышленного здания в системе КОМПАС-ГРАФИК [Текст] : учебное пособие / Н. Г. Руденко, И. А. Савельева ; МГТУ, каф. ПМППТиТК. - Магнитогорск, 2008. - 107 с.
10. Руденко Н. Г. Чертеж жилого здания [Текст]: уч. пособ. / Н. Г. Руденко, Т.В.Токарева; МГТУ, каф. ПМППТиТК. - Магнитогорск, 2007. - 107 с

г) Программное обеспечение и Интернет-ресурсы:

Программное обеспечение

Наименование ПО	№ договора	Срок действия лицензии
АСКОН Компас 3D в.16	Д-261-17 от 16.03.2017	бессрочно
MS Windows 7 Professional(для классов)	Д-1227-18 от 08.10.2018	11.10.2021
FAR Manager	Свободно распространяемое	бессрочно
MS Office 2003 Professional	№ 135 от 17.09.2007	бессрочно
7Zip	свободно распространяемое ПО	бессрочно

Профессиональные базы данных и информационные справочные системы

Название курса	Ссылка
Национальная информационно-аналитическая система – Российский индекс научного цитирования (РИНЦ)	URL: https://elibrary.ru/project_risc.asp
Поисковая система Академия Google (Google Scholar)	URL: https://scholar.google.ru/
Международная реферативная и полнотекстовая справочная база данных научных изданий «Scopus»	https://scopus.com
Информационная система - Единое окно доступа к информационным ресурсам	URL: http://window.edu.ru/
Российская Государственная библиотека. Каталоги.	https://www.rsl.ru/4readers/catalogues/
Электронные ресурсы библиотеки МГТУ им. Г.И. Носова	https://magtu.ru8085/marcwel2/Default.asp

9 Материально-техническое обеспечение дисциплины (модуля)

Материально-техническое обеспечение дисциплины включает:

Учебные аудитории для проведения занятий лекционного типа. Оснащение: Мультимедийные средства хранения, передачи и представления информации. Учебные аудитории для проведения практических занятий, групповых и индивидуальных консультаций, текущего контроля и промежуточной аттестации: аудитории и компьютерные классы. Оснащение: Доска, мультимедийный проектор, чертежные столы, наглядные материалы: плакаты, демонстрационные макеты, стенды Персональные компьютеры с пакетом MS Office, Компас-3D и др. графическими пакетами, выходом в Интернет и доступом в электронную информационно-образовательную среду университета.

Помещения для самостоятельной работы обучающихся: компьютерные классы; читальные залы библиотеки. Оснащение: Персональные компьютеры с пакетом MS Office, КОМПАС-3D и др. графическими пакетами, выходом в Интернет и с доступом в электронную информационно-образовательную среду университета.

Помещения для хранения и профилактического обслуживания учебного оборудования: лаборатория графики. Оснащение: дидактические материалы: стенды, макеты, наглядные материалы; модели вычерчиваемых деталей; образцы деталей для замера резьбы с натуры; измерительный инструмент; сборочные узлы.

Приложение 1

6 Учебно-методическое обеспечение самостоятельной работы обучающихся

Самостоятельная работа предусматривает:

- подготовку к практическим занятиям, изучение необходимых разделов в конспектах, учебных пособиях и методических указаниях; работа со справочной литературой

- исправление ошибок, замечаний, оформление чертежей.

Самостоятельная работа в ходе аудиторных занятий предполагает: изучение и повторение теоретического материала по темам лекций (по конспектам и учебной литературе, методическим указаниям), решение задач, выполнение индивидуальных графических работ.

Самостоятельная работа под контролем преподавателя предполагает подготовку конспектов и выполнение необходимых расчетов по разделам дисциплины, решение и проверка преподавателем задач, графических работ, работа с методической литературой.

Внеаудиторная самостоятельная работа студентов предполагает подготовку к практическим занятиям, подготовку к контрольным работам, выполнение практических заданий (графических работ), изучение необходимых разделов в конспектах, учебных пособиях и методических указаниях; работа со справочной литературой, исправление ошибок, замечаний, оформление чертежей.

По данной дисциплине предусмотрены различные виды контроля результатов обучения: *текущий* контроль (еженедельная проверка выполнения заданий и работы с учебной литературой), *периодический* контроль (контрольные работы, задачи и графические работы) по каждой теме дисциплины, *итоговый* контроль в виде зачета или экзамена.

Перечень контрольных работ для периодической аттестации:

1 семестр

Контрольная работа №1 по теме «Точка. Прямая. Плоскость»



Контрольная работа №2 по теме «Пересечение поверхности плоскостью»

30

Рис 1

Рис 2

- I. Какая плоскость пересекает конус по гиперболе (рис.1)
 1. ω
 2. τ
 3. нет правильного ответа
 4. φ
- II. Какие точки сечения плоскостью φ являются точками границы видимости конуса для P_3 ?
 1. m.1
 2. m.4
 3. m.2
 4. m.3
- III. Какой чертеж соответствует натуральной величине сечения тела плоскостью φ ?
 1. б
 2. нет правильного ответа
 3. в
 4. а
- IV. На каком чертеже изображена натуральная величина сечения тела плоскостью ω ?
 1. а
 2. б
 3. в
 4. нет правильного ответа

30

Рис 3

Рис 4

- V. Какое изображение является горизонтальной проекцией детали (рис. 3)
 1. нет такого
 2. в
 3. б
 4. а
- VI. По какой линии расколется плоскость среза ω конечная поверхность детали (рис. 4)
 1. окружность
 2. гипербола
 3. прямая
 4. парабола
- VII. Какое наименьшее имеет линия среза поверхности а (рис. 4)
 1. гипербола
 2. парабола
 3. окружность
 4. прямые

Контрольная работа №3 по теме «Взаимное пересечение поверхностей»

36

черт 1

черт 2

1. На каком чертеже правильно отстроены обе проекции линии пересечения заданных поверхностей? (черт 1)
 - 1-б
 - 2-в
 - 3-а
 - 4-г
2. На каком чертеже для построения линии пересечения применена теорема Монжа? (оси тел перпендикулярны) (черт 2)
 - 1-а
 - 2-б
 - 3-в
3. Сколько линий пересечения получится при пересечении заданных тел? (черт 2б)
 1. Ни одной
 2. Три
 3. Одна
 4. Две

36

черт 3

черт 4

черт 5

черт 6

4. Какой способ применим для построения линии пересечения заданных тел? (черт 3)
 1. Концентрических сфер
 2. Специальных плоскостей
 3. Эллипсоидальных сфер
 4. Какое плоскости, относительно которой применен для построения линии пересечения заданных тел? (черт 4)
 1. Параллельные
 2. Перпендикулярные
 3. Фронтально-проецирующие
 4. Фронтально-проецируемые
- б. На каком чертеже фронтальная проекция линии пересечения совпадает с осями симметрии тел?
 - 1-а
 - 2-б
 - 3-в
 - 4-г (черт 5)
7. На каком чертеже лежат точки границы видимости для P_3 ? (черт 6)
 1. На фронтальной проекции
 2. На горизонтальной проекции
 3. На профильной проекции
 4. На любой из проекций

Контрольная работа №4 по теме «ГОСТ 2.305 – Виды, разрезы, сечения»

УКАЖИТЕ, НА КАКОМ ЧЕРТЕЖЕ:

1. Выполнен местный разрез профильной плоскостью
2. Выполнен дополнительный вид
3. Выполнен местный вид, обозначение которого является неправильным
4. Выполнено очертание
5. Выполнен сложный разрез

6. Выполнен профильный разрез
7. Выполнен простой горизонтальный разрез
8. Выполнен разрез с требуемым обозначением
9. Линия, ограничивающая половину вида, выбрана неверно
10. Вид изображен в разрезе отверстия, расположенного на круглом фланце

25

Контрольная работа №5 по теме «АксонOMETрические проекции»

27

Модель изображенного объекта сгруппировать, аксонометрически изобразить и доработать чертеж

Контрольная работа №6 по теме «Резьбовые и сварные соединения»

Вопрос 1 Каких из изображенных профилей обеспиливать вертикальность соединению?

Вопрос 2 Каких из изображенных был профилей соединяющей укажите обозначение S 38-8

Вопрос 3 В каком случае заложено обозначение метрической резьбы с крутым шагом?

1 М20-2 2 М6 3 М36-3LH

Вопрос 4 На каком чертеже не было проставлено обозначение резьбы?

Вопрос 5 На каком из чертежей, при безметке вышле, обозначено резьбы?

Вопрос 6 В каком случае в обозначении резьбы указывается ее направление?

1 Если резьба правая
2 Во всех случаях
3 Не указывается никогда
4 Если резьба левая

Вопрос 7 На каком чертеже в обозначении резьбы на стержне допущены ошибки?

Вопрос 8 Каких из винтов, условные обозначения которых приведены ниже, можно считать винтами, изображенными на чертеже? М8-1E

1 Винт М8х16-3E-МЕТРИК-80°
2 Винт М8-3E-80-СТ-8-10-80°
3 Винт М8-3E-80-СТ-8-10-80°

Вопрос 9 Укажите вид сборки

1 Гайка
2 Гайка
3 Шайба

Вопрос 10 Каких из шайб выделите по заштрихованной линии? (Ст. черт. и сбор. су 9)

1 №1 2 №2

Контрольная работа №7 по теме «Сборочный чертеж»

1. Какие размеры сборочного чертежа называются присоединительными?

2. Как изображают детали, расположенные за вытеской гуржиной, которая показана только схематично вытеской?

3. Построить фронтальный разрез

Контрольная работа №8 по теме «Жилое здание»

ЗАДАНИЕ 27

- Для чего в правой нижней части чертежа помещен линейный масштаб?
- Начертить в масштабе 1:100 фрагмент плана в горизонтальных осях В-В и вертикальных 3-4.
- Начертить в масштабе 1:100 разрез 2-2 (в осях А-Б).
- Как называется элемент, обозначенный на разрезе 1-1 цифрой I?
- Как называется элемент, обозначенный на разрезе 1-1 цифрой II? Покажите его на плане.
- Поставьте на разрезе маркировку обозначенного цифрой III элемента.
- Как обозначено на плане 1-го этажа помещение аккумуляторной?
- На разрезе цифрой IV обозначен элемент. Есть ли изображение элемента на вычерченном Вами фрагменте плана? Как называется этот элемент?
- Чему равна толщина наружной несущей стены?
- Чему равна толщина внутренней несущей стены?

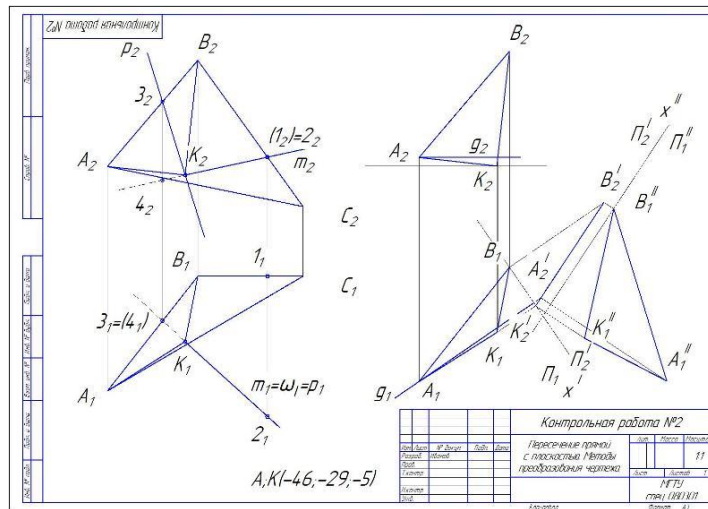
Спецификация стен			
Код	Наименование	Количество	Примечание
ОК1	Резной кирпич	102	113

Спецификация перегородок			
Код	Наименование	Количество	Примечание
ОК2	Резной кирпич	102	113

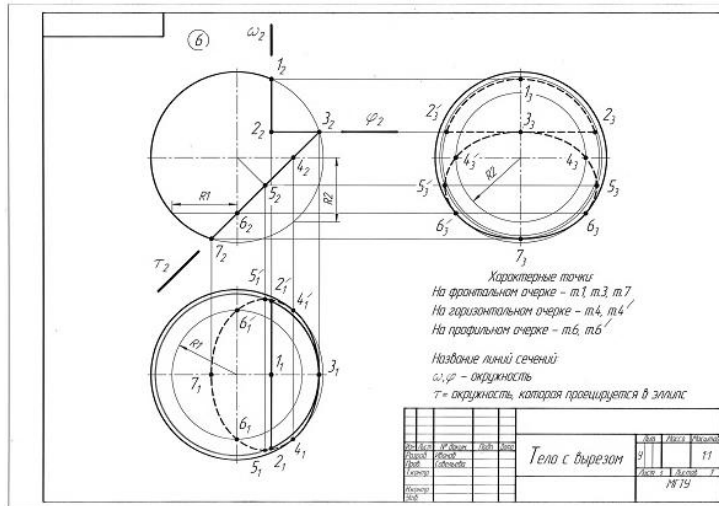
Перечень практических графических работ для текущего контроля:

Контрольная графическая работа №1:

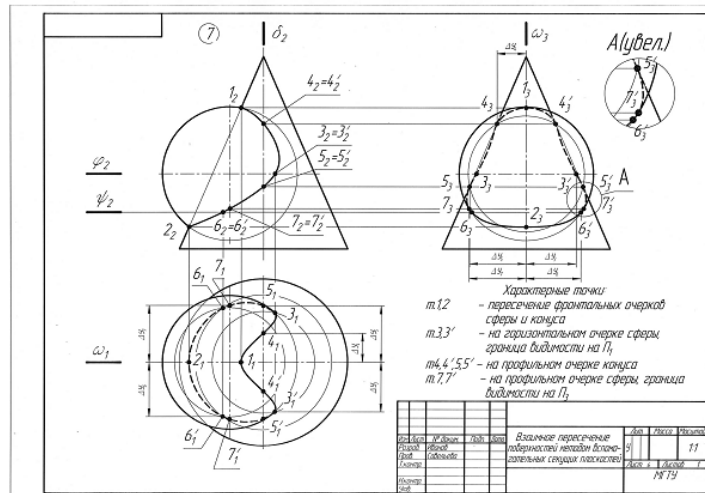
Лист №1 «Пересечение прямой с плоскостью. Методы преобразования чертежа»



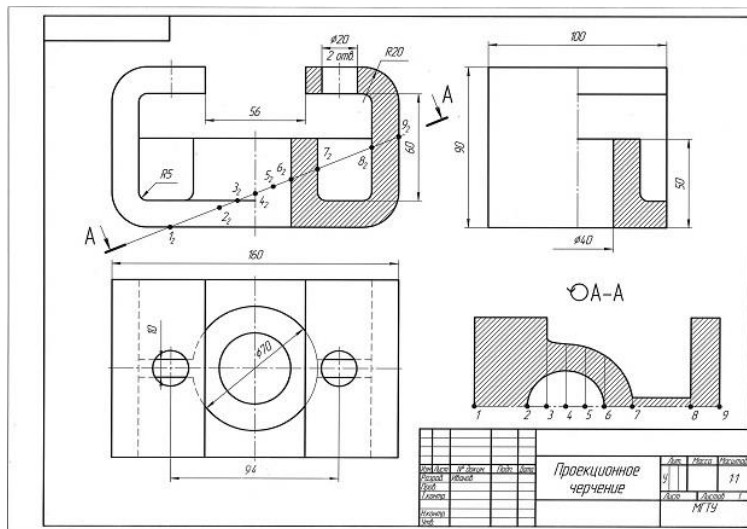
Лист №2 «Тело с вырезом»



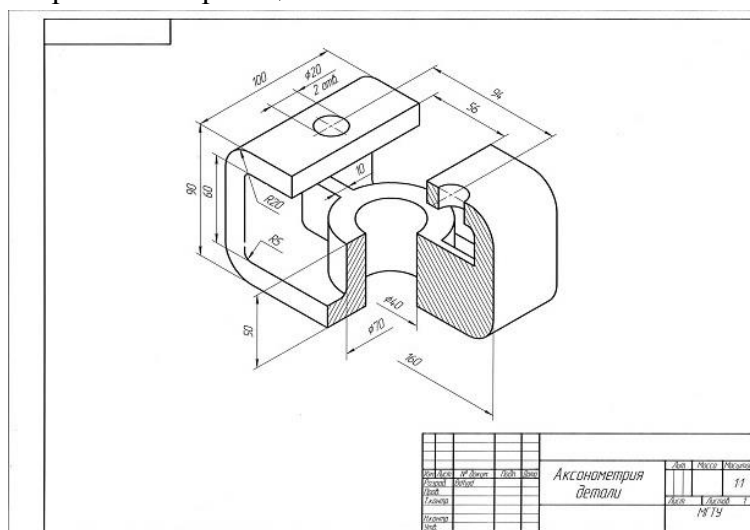
Лист №3 «Пересечение поверхностей»



Лист №4 «Проекционное черчение»

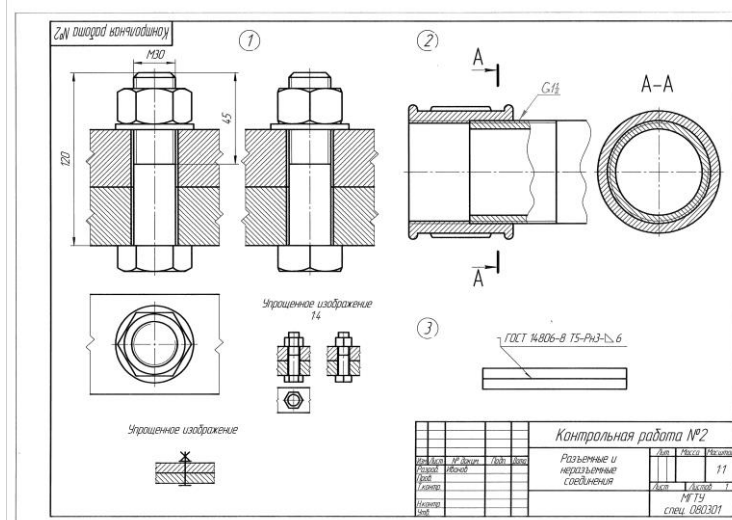


Лист №5 «АксонOMETрические проекции»



Контрольная графическая работа №2:

Лист №1 «Резьбовые соединения»



Лист №2-5 «Эскизы деталей сборочного узла»

<p>У 09.01.00.01 Корпус Опять по ГОСТ 1050-88 МТУ СТ-09</p>	<p>У 09.01.00.04 Шайба Опять по ГОСТ 1050-88 МТУ СТ-09</p>	<p>У 09.01.00.04 Гайка Опять по ГОСТ 1050-88 МТУ СТ-09</p>	<p>У 09.01.00.02 Пробка Опять по ГОСТ 1050-88 МТУ СТ-09</p>
--	---	---	--

Лист №6,7 «Сборочный чертеж узла. Спецификация»

<p>У 10.0100.00 СБ Сливной кран МТУ СТ-09</p>	<table border="1"> <thead> <tr> <th>Обозначение</th> <th>Наименование</th> <th>Кол-во</th> <th>Примечание</th> </tr> </thead> <tbody> <tr> <td></td> <td>Документация</td> <td></td> <td></td> </tr> <tr> <td>У 10.0100.00</td> <td>Сборочный чертеж</td> <td></td> <td></td> </tr> <tr> <td colspan="4" style="text-align: center;">Детали</td> </tr> <tr> <td>У 09.01.00.01</td> <td>Корпус</td> <td>1</td> <td></td> </tr> <tr> <td>У 09.01.00.02</td> <td>Пробка</td> <td>1</td> <td></td> </tr> <tr> <td colspan="4" style="text-align: center;">Отдельные изделия</td> </tr> <tr> <td>У 09.01.00.04</td> <td>Гайка М6,5 ГОСТ 9145-70</td> <td>1</td> <td></td> </tr> <tr> <td>У 09.01.00.03</td> <td>Шайба 6,0 ГОСТ 10574-70</td> <td>1</td> <td></td> </tr> </tbody> </table> <p>У 10.0100.00 Сливной кран МТУ СТ-09</p>	Обозначение	Наименование	Кол-во	Примечание		Документация			У 10.0100.00	Сборочный чертеж			Детали				У 09.01.00.01	Корпус	1		У 09.01.00.02	Пробка	1		Отдельные изделия				У 09.01.00.04	Гайка М6,5 ГОСТ 9145-70	1		У 09.01.00.03	Шайба 6,0 ГОСТ 10574-70	1	
Обозначение	Наименование	Кол-во	Примечание																																		
	Документация																																				
У 10.0100.00	Сборочный чертеж																																				
Детали																																					
У 09.01.00.01	Корпус	1																																			
У 09.01.00.02	Пробка	1																																			
Отдельные изделия																																					
У 09.01.00.04	Гайка М6,5 ГОСТ 9145-70	1																																			
У 09.01.00.03	Шайба 6,0 ГОСТ 10574-70	1																																			

Лист №8 «Чертеж жилого здания»

Фасад 1-7

230-XXXI-4
1-ый микрорайон 2-й с/р.
2-этажи. жилой дом
Фасад 1-7
11.01
11.01.1

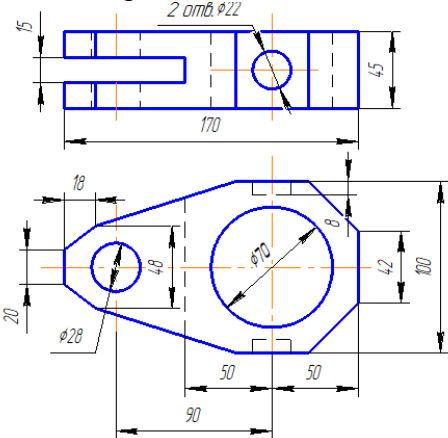
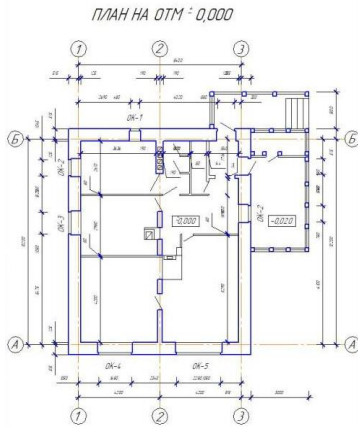
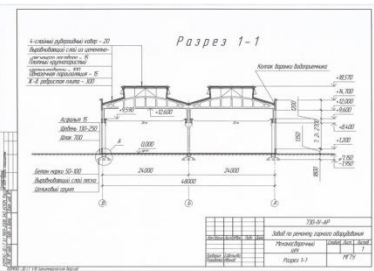
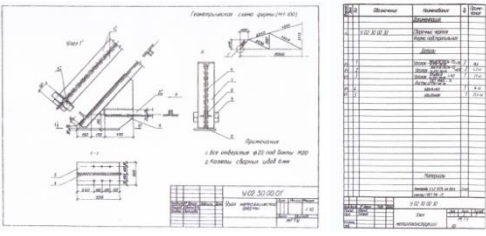
План на отметке +0,000

230-XXXI-4
1-ый микрорайон 2-й с/р.
2-этажи. жилой дом
План 1-го этажа
11.01
11.01.1

7 Оценочные средства для проведения промежуточной аттестации

а) Планируемые результаты обучения и оценочные средства для проведения промежуточной аттестации:

Код индикатора	Индикатор достижения компетенции	Оценочные средства
ОПК-2: Способен понимать принципы работы современных информационных технологий и использовать их для решения задач профессиональной деятельности		
ОПК-2.1	Осуществляет поиск, анализ и синтез информации с использованием информационных технологий	<p>Перечень теоретических вопросов к зачету:</p> <ol style="list-style-type: none"> 1. Стандарты ЕСКД на оформление чертежей и простановку размеров. Содержание ГОСТов 2.301-68, 2.302-68, 2.303-68, 2.304-81, 2.306-68, 2.307-68. Изображения и обозначения элементов деталей. 2. Изображения: виды, разрезы, сечения, выносные элементы, надписи, обозначения. ГОСТ 2.305-68. 3. Аксонометрические проекции. Условия наглядности. Коэффициенты искажения. Стандартные аксонометрические проекции. ГОСТ ЕСКД 2.317-68. 4. Прямоугольная изометрия. Изображение окружности в изометрии. 5. Изображение и обозначение резьбы. 6. Конструкторская документация. 7. Элементы геометрии деталей, изображения и обозначения элементов деталей. 8. Изображения, надписи, обозначения, 9. Изображения сборочных единиц, 10. Выполнение эскизов деталей. 11. Сборочный чертеж изделий. 12. Условности и упрощения, применяемые при выполнении сборочных чертежей. 13. Составление спецификации. 14. Правила выполнения рабочих чертежей деталей. 15. Чтение и детализирование чертежей общего вида 16. Правила выполнения архитектурно-строительных чертежей. 17. Особенности простановки размеров на строительных чертежах. 18. Особенности оформления чертежей строительных конструкций
ОПК-2.2	Применяет технологии обработки данных, выбора	<p>Примерные практические задания</p> <ol style="list-style-type: none"> 1. По двум видам детали построить 3D

	<p>данных по критериям; строит типичные модели решения предметных задач по изученным образцам</p>	<p>модель и оформить чертеж детали средствами компьютерных технологий.</p> 
<p>ОПК-2.3</p>	<p>Использует современные информационные технологии для решения задач профессиональной деятельности</p>	<p>Примерные задания на решение задач из профессиональной области</p> <p>1. Начертить в масштабе 1:100 план жилого здания с использованием средств автоматизированного проектирования.</p>  <p>Выполнение работы "Разрез промышленного здания"</p>  <p>Выполнение работы "Чертеж узла строительной конструкции"</p> 
<p>ОПК-6 Способен участвовать в проектировании объектов строительства и жилищно-коммунального хозяйства, в подготовке расчетного и технико-экономического обоснований их проектов, участвовать в подготовке проектной документации, в том числе с использованием средств автоматизированного проектирования и вычислительных программных комплексов</p>		
<p>ОПК-6.1</p>	<p>Решает</p>	<p>Перечень теоретических вопросов и задач</p>

	<p>инженерно-геометрических задач графическими способами и выполняет графическую часть проектной документации здания (сооружения) с использованием средств автоматизированного проектирования</p>	<p>позволяющих графическими способами решать инженерно-геометрические задачи:</p> <ol style="list-style-type: none"> 1. Виды проецирования. 2. Комплексный чертёж Монжа. Закономерности комплексного чертежа. 3. Абсолютные и относительные координаты точек. 4. Изображение на комплексном чертеже прямых общего и частного положений. Привести примеры. 5. Взаимное положение прямых. Изображение их на эюре. 6. Натуральная величина отрезка, определяемая методом прямоугольного треугольника. Определение углов отрезка прямой к плоскостям проекций. 7. Особенности проецирования прямого угла. 8. Изображение на комплексном чертеже плоскостей общего и частного положений. Привести примеры. 9. Условия принадлежности: <ol style="list-style-type: none"> а) точки прямой; б) прямой и точки плоскости. Показать на примерах. 10. Главные линии плоскости. Их определения. Показать на примерах. 11. Условие параллельности прямой и плоскости. 12. Пересечение прямой линии с плоскостью. Перечислить этапы построения точки пересечения прямой с плоскостью общего положения. Привести пример. Определение видимости прямой с помощью конкурирующих точек. 13. Кривые линии (плоские и пространственные). Построение винтовой линии. 14. Поверхность. Образование. Задание поверхности вращения очерками. Построение точек и линий на поверхностях вращения. Привести примеры. 15. Сечения цилиндра плоскостью. 16. Сечения конуса плоскостью. 17. Сечения сферы плоскостью. 18. Многогранники. Задание их на чертеже. Сечение многогранника плоскостью. Привести примеры сечений пирамиды и призмы проецирующей плоскостью 19. Аксонометрические проекции. Коэффициенты искажения изображения. Виды аксонометрических проекций по ГОСТ 2.317-69. Изображения окружности в различных видах аксонометрии. 20. Метод замены плоскостей проекций. Преобразования прямой общего положения в прямую уровня и проецирующую. Привести пример. 21. Метод замены плоскостей проекций. Преобразования плоскости общего положения
--	---	--

в плоскость проецирующую и уровня. Привести пример.

22. Метод вращения. Преобразования прямой общего положения в прямую уровня и проецирующую. Привести пример.

23. Метод вращения. Преобразования плоскости общего положения в плоскость проецирующую и уровня. Привести пример.

24. Построение линии пересечения поверхностей методом вспомогательных секущих плоскостей. Привести пример.

25. Построение линии пересечения поверхностей, если одна из них - проецирующий цилиндр. Привести пример.

26. Частные случаи пересечения поверхностей. Теорема Монжа.

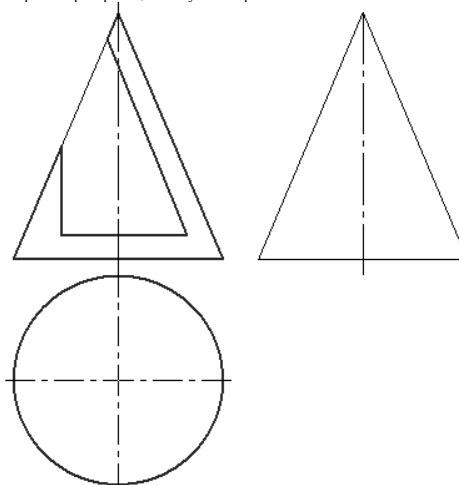
27. Развёртка цилиндра. Построение точек и линий на развёртке.

28. Развёртка конуса. Построение точек и линий на развёртке.

При объяснении любого вопроса следует приводить примеры, построения.

Примерные задачи:

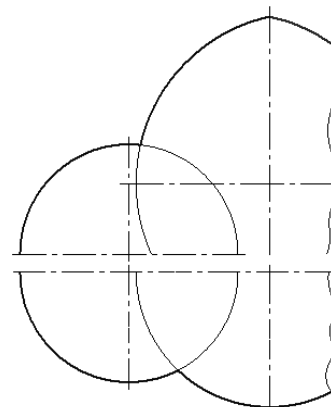
1. Построить три проекции конуса с вырезом.



Примерные задания на решение задач из профессиональной области

1. Построить линии пересечения куполов.

Записать характерные точки. Вычертить выносной элемент.



ОПК-6.2	Определяет стоимость строительно-монтажных работ и оценивает основные технико-экономические показатели проектных решений профильного объекта профессиональной деятельности	Не формируется
ОПК-6.3	Определяет базовые параметры теплового режима здания и осуществляет необходимые физико-технические расчеты	Не формируется

б) Порядок проведения промежуточной аттестации, показатели и критерии оценивания:

Промежуточная аттестация по дисциплине «Начертательная геометрия и компьютерная графика» включает теоретические вопросы, позволяющие оценить уровень усвоения обучающимися знаний, и практические задания, выявляющие степень сформированности умений и владений, проводится в форме экзамена в первом семестре и зачета (зачет с оценкой) во втором семестре.

Экзамен по данной дисциплине проводится в устной форме по экзаменационным билетам, каждый из которых включает один теоретический вопрос и две графические задачи.

Показатели и критерии оценивания экзамена:

– на оценку **«отлично»** (5 баллов) – обучающийся демонстрирует высокий уровень сформированности компетенций, всестороннее, систематическое и глубокое знание учебного материала, свободно выполняет практические задания, свободно оперирует знаниями, умениями, применяет их в ситуациях повышенной сложности. Он должен показать высокий уровень знаний не только на уровне воспроизведения и объяснения информации, решение метрических и позиционных задач, но и выполнение решений состоящих из комплексных заданий, включающих выбор методики решения, построение различными способами и нахождение нестандартных творческих решений

– на оценку **«хорошо»** (4 балла) – обучающийся демонстрирует средний уровень сформированности компетенций: основные знания, умения освоены, но допускаются незначительные ошибки, неточности, затруднения при аналитических операциях, переносе знаний и умений на новые, нестандартные ситуации. Он должен показать знания не только на уровне воспроизведения и объяснения информации, но и навыки решения задач, нахождения решений изученными методиками, применительно к нетиповой задаче, выбрать наиболее удобную методику решения и построения графических решений

– на оценку **«удовлетворительно»** (3 балла) – обучающийся демонстрирует пороговый уровень сформированности компетенций: в ходе контрольных мероприятий допускаются ошибки, проявляется отсутствие отдельных знаний, умений, навыков, обучающийся испытывает значительные затруднения при оперировании знаниями и умениями при их переносе на новые ситуации. Он должен показать знания на уровне воспроизведения и объяснения решения поставленных заданий, поиск методик решения позиционных или метрических задач

– на оценку **«неудовлетворительно»** (2 балла) – обучающийся демонстрирует знания не более 20% теоретического материала, допускает существенные ошибки, не может показать интеллектуальные навыки решения простых задач.

– на оценку **«неудовлетворительно»** (1 балл) – обучающийся не может показать знания на уровне воспроизведения и объяснения информации, не может показать интеллектуальные навыки решения простых задач.

Зачет (зачет с оценкой) по данной дисциплине проводится в форме выполнения зачетной графической работы и устного опроса по теме.

Показатели и критерии оценивания зачета с оценкой:

– на оценку **«отлично»** (5 баллов) – обучающийся должен показать высокий уровень знаний основных правил выполнения чертежей и 3D моделей; определений процессов создания и моделирования объектов; методических нормативных и руководящих материалов, касающиеся выполняемых типов чертежей; уметь применять знания методики использования программных средств в профессиональной деятельности; использовать их на междисциплинарном уровне; корректно выражать и аргументировано обосновывать положения нормативных документов для решения практических задач; владеть навыками чтения и выполнения чертежей по требованиям стандартов ЕСКД

- на оценку **«хорошо»** (4 балла) – обучающийся демонстрирует средний уровень сформированности компетенций: знания определений понятий графики и их структурных характеристик; называть структурные характеристики, исключать условности и упрощения ЕСКД; умение распознавать эффективное решение практических задач от неэффективного; представлять технические решения с использованием средств компьютерной графики и геометрического моделирования; владение навыком создания конструкторской документации в соответствии с требованиями стандартов ЕСКД
- на оценку **«удовлетворительно»** (3 балла) – обучающийся демонстрирует пороговый уровень сформированности компетенций: знания основных определений и понятий начертательной геометрии; основных определений, понятий и правил выполнения чертежей; основных положений ЕСКД; умение применять знания чтения и построения чертежей в профессиональной деятельности; владение практическими навыками использования программных средств для решения практических задач.
- на оценку **«неудовлетворительно»** (2 балла) – обучающийся демонстрирует знания основных положений ЕСКД и другого теоретического материала не более 20%, допускает существенные ошибки, не может показать интеллектуальные навыки выполнения чертежей в соответствии с требованиями ЕСКД.
- на оценку **«неудовлетворительно»** (1 балл) – результат обучения не достигнут, обучающийся не может показать знания на уровне воспроизведения и объяснения информации, не может показать интеллектуальные навыки решения простых задач.