



МИНИСТЕРСТВО НАУКИ И ВЫСШЕГО ОБРАЗОВАНИЯ
РОССИЙСКОЙ ФЕДЕРАЦИИ

Федеральное государственное бюджетное образовательное учреждение
высшего образования
«Магнитогорский государственный технический университет им. Г.И. Носова»



УТВЕРЖДАЮ
Директор ИЭиАС
С.И. Лукьянов

26.02.2020 г.

РАБОЧАЯ ПРОГРАММА ДИСЦИПЛИНЫ (МОДУЛЯ)

ПРОГРАММИРОВАНИЕ МИКРОКОНТРОЛЛЕРОВ

Направление подготовки (специальность)
12.03.01 Приборостроение

Направленность (профиль/специализация) программы
Приборы и методы контроля качества и диагностики

Уровень высшего образования - бакалавриат

Форма обучения
очная


Институт/ факультет	Институт энергетики и автоматизированных систем
Кафедра	Электроники и микроэлектроники
Курс	3
Семестр	6

Магнитогорск
2020 год

Рабочая программа составлена на основе ФГОС ВО по направлению подготовки 12.03.01 Приборостроение (уровень бакалавриата) (приказ Минобрнауки России от 19.09.2017 г. № 945)

Рабочая программа рассмотрена и одобрена на заседании кафедры Электроники и микроэлектроники

13.02.2020 г. протокол № 6

Зав. кафедрой _____  С.И. Лукьянов

Рабочая программа одобрена методической комиссией ИЭиАС

26.02.2020 г. протокол № 5

Председатель _____  С.И. Лукьянов

Согласовано:

Зав. кафедрой Физики

_____  М.Б. Аркулис

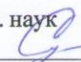
Рабочая программа составлена:

доцент кафедры ЭиМЭ, канд. техн. наук

_____  Д.Ю. Усатый

Рецензент:

директор ЦС, ООО "ТЕХНОАП Инжиниринг", канд. техн. наук

_____  Е.С. Суспицын

Лист актуализации рабочей программы

Рабочая программа пересмотрена, обсуждена и одобрена для реализации в 2020 - 2021 учебном году на заседании кафедры Электроники и микроэлектроники

Протокол от _____ 20__ г. № ____
Зав. кафедрой _____ С.И. Лукьянов

Рабочая программа пересмотрена, обсуждена и одобрена для реализации в 2021 - 2022 учебном году на заседании кафедры Электроники и микроэлектроники

Протокол от _____ 20__ г. № ____
Зав. кафедрой _____ С.И. Лукьянов

Рабочая программа пересмотрена, обсуждена и одобрена для реализации в 2022 - 2023 учебном году на заседании кафедры Электроники и микроэлектроники

Протокол от _____ 20__ г. № ____
Зав. кафедрой _____ С.И. Лукьянов

Рабочая программа пересмотрена, обсуждена и одобрена для реализации в 2023 - 2024 учебном году на заседании кафедры Электроники и микроэлектроники

Протокол от _____ 20__ г. № ____
Зав. кафедрой _____ С.И. Лукьянов

1 Цели освоения дисциплины (модуля)

Целью дисциплины является овладение студентами необходимым и достаточным уровнем профессиональных компетенций в соответствии с требованиями ФГОС ВО по направлению подготовки 12.03.01 «Приборостроение», профиль подготовки «Приборы и методы контроля качества и диагностики» по дисциплине Программирование микроконтроллеров

Цель изучения дисциплины - овладение студентами знаниями, умениями и навыками, необходимыми проектирования и программирования микроконтроллеров.

2 Место дисциплины (модуля) в структуре образовательной программы

Дисциплина Программирование микроконтроллеров входит в обязательную часть учебного плана образовательной программы.

Для изучения дисциплины необходимы знания (умения, владения), сформированные в результате изучения дисциплин/ практик:

Методы обработки информации

Основы электроники

Теоретические основы электротехники

Физические основы получения информации

Информатика и информационные технологии

Начертательная геометрия и компьютерная графика

Знания (умения, владения), полученные при изучении данной дисциплины будут необходимы для изучения дисциплин/практик:

Цифровые измерительные устройства

Компьютерные технологии в приборостроении

Методы технической диагностики

Проектная деятельность

Основы теории автоматического управления

Подготовка к процедуре защиты и защита выпускной квалификационной работы

3 Компетенции обучающегося, формируемые в результате освоения дисциплины (модуля) и планируемые результаты обучения

В результате освоения дисциплины (модуля) «Программирование микроконтроллеров» обучающийся должен обладать следующими компетенциями:

Код индикатора	Индикатор достижения компетенции
УК-1	Способен осуществлять поиск, критический анализ и синтез информации, применять системный подход для решения поставленных задач
УК-1.1	Анализирует задачу, выделяя ее базовые составляющие, рассматривает и предлагает возможные варианты решения поставленной задачи, оценивая их достоинства и недостатки
УК-1.2	Определяет, интерпретирует и ранжирует информацию, требуемую для решения поставленной задачи; осуществляет поиск информации по различным типам запросов
УК-1.3	При обработке информации отличает факты от мнений, интерпретаций, оценок, формирует собственные мнения и суждения,

	аргументирует свои выводы и точку зрения
ОПК-1	Способен применять естественнонаучные и общетехнические знания, методы математического анализа и моделирования в инженерной деятельности, связанной с проектированием и конструированием, технологиями производства приборов и комплексов широкого назначения
ОПК-1.1	Применяет знания математики в инженерной практике при моделировании
ОПК-1.2	Применяет знания естественных наук в инженерной практике
ОПК-1.3	Применяет общетехнические знания, в инженерной деятельности

4. Структура, объём и содержание дисциплины (модуля)

Общая трудоемкость дисциплины составляет 3 зачетных единиц 108 акад. часов, в том числе:

- контактная работа – 51,95 акад. часов;
- аудиторная – 51 акад. часов;
- внеаудиторная – 0,95 акад. часов
- самостоятельная работа – 56,05 акад. часов;

Форма аттестации - зачет с оценкой

Раздел/ тема дисциплины	Семестр	Аудиторная контактная работа			Самостоятельная работа студента	Вид самостоятельной работы	Форма текущего контроля успеваемости и промежуточной аттестации	Код компетенции
		Лек. к.	лаб. зан.	практ. т. зан.				
1. Раздел Программирование	1.							
1.1 Введение. Базовая архитектура микроконтроллеров	6	3	6/2И		11	Изучение и повторение теоретического материала по всем разделам дисциплины,	Устный опрос, выполнение лабораторных работ на платформе: https://www.tinkercad.com/	
1.2 Архитектура микроконвертера Arduino		3	6/2И		11	Изучение и повторение теоретического материала по всем разделам дисциплины,	Устный опрос, выполнение лабораторных работ на платформе: https://www.tinkercad.com/	
1.3 Организация памяти микроконвертера		3	6/2И		11	Изучение и повторение теоретического материала по всем разделам дисциплины,	Устный опрос, выполнение лабораторных работ на платформе: https://www.tinkercad.com/	
1.4 Таймеры/счетчики Система прерываний		3	6/2И		11	Изучение и повторение теоретического материала по всем разделам дисциплины,	Устный опрос, выполнение лабораторных работ на платформе: https://www.tinkercad.com/	

1.5 Тинкеркад (Tinkercad Circuits Arduino) –эмулятор Arduino. Выполнение проектов.		5	10/4 И		12,0 5	Изучение и повторение теоретического материала по всем разделам дисциплины,	Устный опрос, выполнение лабораторных работ на платформе: https://www.tinkercad.com/	
Итого по разделу		17	34/12 И		56,0 5			
Итого за семестр		17	34/12 И		56,0 5		зао	
Итого по дисциплине		17	34/12 И		56,0 5		зачет с оценкой	

5 Образовательные технологии

Для реализации предусмотренных видов учебной работы в качестве образовательных технологий в преподавании дисциплины «Программирование микроконтроллеров» используются традиционная и модульно-компетентностная технологии.

Для формирования знаний по дисциплине предусмотрены: обзорные лекции – для систематизации и закрепления знаний по дисциплине, информационные – для ознакомления со стандартами и справочной информацией, лекции визуализации – для наглядного представления способов решения задач, проблемная – для развития исследовательских навыков и изучения способов решения задач.

Для освоения дисциплины предусмотрено 12 ч. интерактивных занятий. Все практические занятия по разделу проводятся в интерактивной форме и предполагают публичные выступления и обсуждения. В рамках интерактивного обучения применяются ИТ-методы (использование сетевых мультимедийных учебников разработчиков программного обеспечения, электронных образовательных ресурсов по данной дисциплине; совместная работа в малых группах (2-3 студента) – индивидуальное обучение.

6 Учебно-методическое обеспечение самостоятельной работы обучающихся

Представлено в приложении 1.

7 Оценочные средства для проведения промежуточной аттестации

Представлены в приложении 2.

8 Учебно-методическое и информационное обеспечение дисциплины (модуля)

а) Основная литература:

1. Смирнов, Ю. А. Основы микроэлектроники и микропроцессорной техники : учебное пособие / Ю. А. Смирнов, С. В. Соколов, Е. В. Титов. — 2-е изд., испр. — Санкт-Петербург : Лань, 2013. — 496 с. — ISBN 978-5-8114-1379-9. — Текст : электронный // Лань : электронно-библиотечная система. — URL: <https://e.lanbook.com/reader/book/12948/#1> (дата обращения: 01.06.2020). — Режим доступа: для авториз. пользователей.

б) Дополнительная литература:

1 Тимофеев, И. А. Основы электротехники, электроники и автоматики. Лабораторный практикум : учебное пособие / И. А. Тимофеев. — Санкт-Петербург : Лань, 2016. — 196 с. — ISBN 978-5-8114-2264-7. — Текст : электронный // Лань : электронно-библиотечная система. — URL: <https://e.lanbook.com/reader/book/87595/#1> (дата обращения: 01.06.2020). — Режим доступа: для авториз. пользователей.

2. Шалыгин, М. Г. Автоматизация измерений, контроля и испытаний : учебное пособие / М. Г. Шалыгин, Я. А. Вавилин. — Санкт-Петербург : Лань, 2019. — 172 с. — ISBN 978-5-8114-3531-9. — Текст : электронный // Лань : электронно-библиотечная система. — URL: <https://e.lanbook.com/reader/book/115498/#1> (дата обращения: 01.06.2020). — Режим доступа: для авториз. пользователей.

в) Методические указания:

1. Петин В.В., Биняковский А.А. Практическая энциклопедия Arduino. 2-е издание. – М.: ДКМ-пресс, 2019. – 166 с. (в приложении 3)

2. Тимофеев, И. А. Основы электротехники, электроники и автоматики. Лабораторный практикум : учебное пособие / И. А. Тимофеев. — Санкт-Петербург : Лань, 2016. — 196 с. — ISBN 978-5-8114-2264-7. — Текст : электронный // Лань : электронно-библиотечная система. — URL: <https://e.lanbook.com/reader/book/87595/#1> (дата обращения: 01.06.2020). — Режим доступа: для авториз. пользователей.

3. Васильев А.С., Лашманов О.Ю., Пантюшин А.В. Основы программирования микроконтроллеров. – СПб: Университет ИТМО, 2016. – 95с. (в приложении 3)

4. Практикум по программированию на языке C++ : учебное пособие / В. Е. Торчинский, А. Н. Калитаев, В. Д. Тугарова, Ю. В. Федосеева ; МГТУ. - Магнитогорск : МГТУ, 2017. - 1 электрон. опт. диск (CD-ROM). - URL: <https://magtu.informsystema.ru/uploader/fileUpload?name=3004.pdf&show=dcatalogues/1/1134950/3004.pdf&view=true> (дата обращения: 04.10.2019). - Макрообъект. - Текст : электронный.

г) Программное обеспечение и Интернет-ресурсы:**Программное обеспечение**

Наименование ПО	№ договора	Срок действия лицензии
MS Windows 7 Professional (для классов)	Д-757-17 от 27.06.2017	27.07.2018
MS Office 2007 Professional	№ 135 от 17.09.2007	бессрочно
7Zip	свободно	бессрочно
Altium Designer Academic Edition	К-113-11 от 11.04.2011	бессрочно
NI MultiSim Education	К-68-08 от 29.05.2008	бессрочно
NI Developer Suite	К-118-08 от 20.10.2008	бессрочно
FAR Manager	свободно	бессрочно

Профессиональные базы данных и информационные справочные системы

Название курса	Ссылка
Электронная база периодических изданий East View Information Services, ООО «ИВИС»	https://dlib.eastview.com/
Национальная информационно-аналитическая система – Российский индекс научного цитирования (РИНЦ)	URL: https://elibrary.ru/project_risc.asp
Поисковая система Академия Google (Google Scholar)	URL: https://scholar.google.ru/
Информационная система - Единое окно доступа к информационным ресурсам	URL: http://window.edu.ru/
Федеральное государственное бюджетное учреждение «Федеральный институт промышленной собственности»	URL: http://www1.fips.ru/

Российская Государственная библиотека. Каталоги	https://www.rsl.ru/ru/4readers/catalogues/
Электронные ресурсы библиотеки МГТУ им. Г.И. Носова	http://magtu.ru:8085/marcweb2/Default.aspx
Университетская информационная система РОССИЯ	https://uisrussia.msu.ru

9 Материально-техническое обеспечение дисциплины (модуля)

Материально-техническое обеспечение дисциплины включает:

Тип и название аудитории Оснащение аудитории

Компьютерные классы университета Персональные компьютеры со специализированным программным обеспечением: Autodesk Autocad, Autodesk Inventor, Компас-график (АСКОН).

Для чтения лекций: помещение и технические средства для демонстрации примеров и способов проектирования, видео фильмов и презентаций. Мультимедийное оборудование (ауд. 460, 365).

Учебные аудитории для проведения практических занятий, групповых и индивидуальных консультаций, текущего контроля и промежуточной аттестации:

Специализированный компьютерный класс (лаборатория 343) 5 комплектов отладочных плат Triscend TE512S32 с блоками питания + 5 В 0,5 А, 5 компьютеров с ОЗУ не менее 512 МБ, любой НЧ генератор, двухканальный осциллограф с разверткой не менее 0,2 мкс, измеритель частотных характеристик. Программное обеспечение Triscend FastChip, программы для расчета коэффициентов фильтров КИХ и БИХ.

Аудитории для самостоятельной работы: компьютерные классы; читальные залы библиотеки Персональные компьютеры с пакетом MS Office, выходом в Интернет и с доступом в электронную информационно-образовательную среду университета

Помещение для хранения и профилактического обслуживания учебного оборудования

Стеллажи для хранения учебного оборудования.

Шкафы для хранения учебно-методической документации, учебного оборудования и учебно-наглядных пособий.

6. Учебно-методическое обеспечение самостоятельной работы обучающихся.
Оценочные средства для текущего контроля успеваемости, промежуточной аттестации по итогам освоения дисциплины.

В течение семестра предусмотрено выполнение устных и письменных контрольных работ по дисциплине (по индивидуальным вариантам), проверка работ – еженедельно, защита лабораторных работ.

Основная часть заданий выполняется на занятиях. Самостоятельная работа предусматривает:

- подготовку к занятиям, изучение необходимых разделов в конспектах, учебных пособиях и методических указаниях; работа со справочной литературой
- исправление ошибок, замечаний, оформление лабораторных работ.

Самостоятельная работа в ходе аудиторных занятий предполагает: изучение и повторение теоретического материала по темам лекций (по конспектам и учебной литературе, методическим указаниям), решение задач, выполнение индивидуальных работ.

Самостоятельная работа под контролем преподавателя предполагает подготовку конспектов и выполнение необходимых расчетов по разделам дисциплины, решение и проверка преподавателем задач, лабораторных работ, работа с методической литературой, подготовка к зачету.

Внеаудиторная самостоятельная работа студентов предполагает подготовку к лабораторным занятиям, подготовку к контрольным работам, выполнение заданий (лабораторных работ), подготовку к зачету; изучение необходимых разделов в конспектах, учебных пособиях и методических указаниях; работа со справочной литературой, исправление ошибок, замечаний, оформление работ; работу с компьютерными графическими пакетами и электронными учебниками разработчиков программного обеспечения по дисциплине.

По данной дисциплине предусмотрены различные виды контроля результатов обучения: *текущий* контроль (еженедельная проверка выполнения заданий и работы с учебной литературой), *периодический* контроль (лабораторные работы) по каждой теме дисциплины, *промежуточный* контроль в виде зачета 6 семестре.

Темы (разделы) дисциплины	Вид самостоятельной работы	Формы контроля
------------------------------	-------------------------------	-------------------

Введение.	Подготовка к лекционным и лабораторным занятиям. Выполнение и оформление лабораторных работ по темам:	Проверка и защита лабораторных работ. Зачет с оценкой.
Базовая архитектура микро-ров	<p>1. Знакомство с интегрированной отладочной средой. Правила записи программ на языке Ассемблер. Правила записи команд. Правила записи директив.</p> <p>2. Организация временной задержки программным способом в микроконтроллере Arduino.</p> <p>3. Выполнение арифметических и логических операций с двоичными многобайтными числами.</p> <p>4. Формирование временной задержки с использованием таймеров.</p> <p>5. Исследование режимов работы универсального приемопередатчика (UART).</p> <p>6. Исследование режимов работы аналого-цифрового преобразователя.</p> <p>7. Исследование системы прерываний микроконтроллера.</p>	
Архитектура микроконвертера Arduino		
Организация памяти микроконвертера		
Таймеры\счетчики Система прерываний		
Тинкеркад (Tinkercad Circuits Arduino) –эмулятор Arduino. Выполнение проектов.		

Темы лабораторных работ:

1. Знакомство с интегрированной отладочной средой Tinkercad. Правила записи программ. Правила записи команд. Правила записи директив.
2. Организация временной задержки программным способом в микроконтроллере Arduino.
3. Выполнение арифметических и логических операций с двоичными многобайтными числами.
4. Формирование временной задержки с использованием таймеров.

5. Исследование режимов работы универсального приемопередатчика (UART).
6. Исследование режимов работы аналого-цифрового преобразователя.
7. Исследование системы прерываний микроконтроллера.

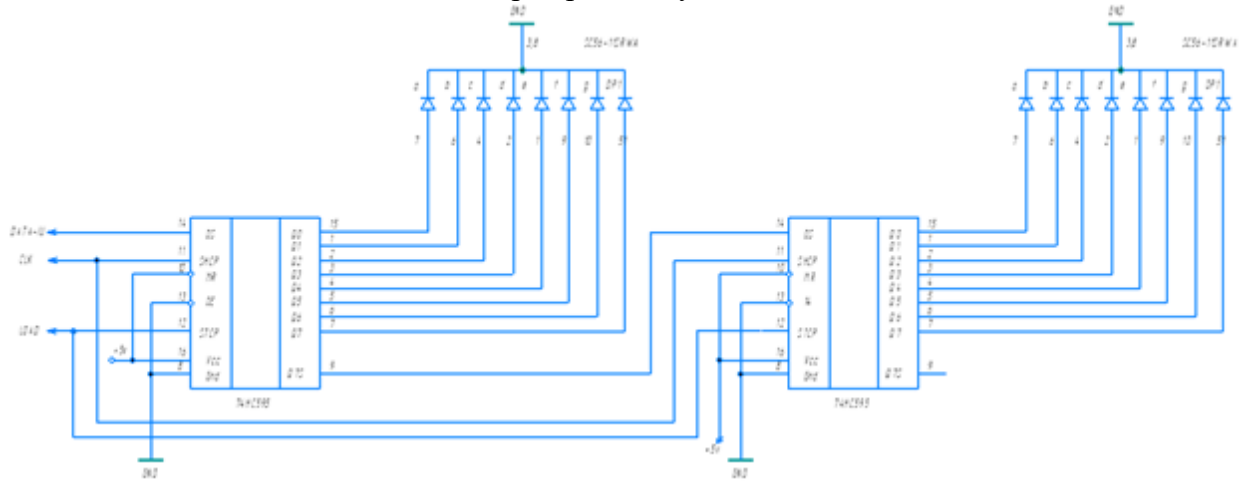
Выполнение лабораторных работ на платформе: <https://www.tinkercad.com/> , темы лабораторных работ:

1. Первое включение. Установка Arduino IDE
2. Элементарное программирование на примере мигания светодиодом
3. Обрабатываем нажатие кнопки на примере вкл/выкл светодиода. Боремся с "дребезгом" контактов
4. Изучение закона Ома на примере изменения яркости светодиода с помощью потенциометра
5. Светодиодная шкала 10 сегментов. Вращением потенциометра меняем количество светящихся светодиодов
6. Изучение широтно-импульсной модуляции на примере управления RGB-светодиодом
7. Семисегментный индикатор одноразрядный. Выводим цифры
8. Изучение динамической индикации на примере 4-разрядного 7-сегментного индикатора
9. Микросхема сдвигового регистра 74НС595. Управляем матрицей из 4 разрядов, экономим выходы Arduino
10. Вывод данных на светодиодную матрицу 8x8
11. Управляем пьезоизлучателем: меняем тон, длительность, играем музыку
12. Изучение усилительных качеств транзистора MOSFET. На примере электродвигателя изменяем обороты
13. Управляем реле с помощью транзистора
14. Фоторезистор. Обрабатываем освещённость, зажигаем или гасим светодиоды
15. Датчик температуры аналоговый LM335. Принцип работы, пример работы
16. Индикатор LCD1602. Принцип подключения, вывод на него информации
17. Графический индикатор. Подключение дисплея Nokia 5110
18. Управляем сервоприводом
19. Обрабатываем данные от джойстика. Управление сервоприводами с помощью джойстика
20. Изучение принципа работы шагового 4-фазного двигателя
21. Обработка данных с датчика температуры DS18B20
22. Обработка данных с датчик влажности и температуры DHT11
23. Датчики газов. Принцип работы, пример работы
24. Ультразвуковой датчик расстояния HC-SR04. Принцип работы, подключение, пример
25. Изучение принципа работы 3-осевого гироскопа и акселерометра на примере GY-521
26. ИК-фотоприёмник и ИК-пульт. Обрабатываем команды от пульта
27. Часы реального времени. Принцип работы, подключение, примеры программирования
28. SD-карта. Чтение и запись данных
29. Считыватель RFID на примере RC522. Принцип работы, подключение
30. Работа с Интернетом на примере Arduino Ethernet Shield W5100
31. Беспроводная связь на основе модуля Wi-Fi ESP8266
32. Беспроводная связь на основе модуля Bluetooth HC-05
33. Беспроводная связь на основе модуля GSM/GPRS SIM900

- 34. GPS-навигация на основе модуля VK16E. Принцип работы, подключение, примеры
- 35. Встроенные функции языка Arduino

Контрольные работы:

Вариант 1. По предложенной схеме собрать двухразрядный индикатор и написать для него библиотечную функцию для Arduino IDE, которая сможет выводить на этот индикатор через плату Arduino UNO числа от 00 до 99.



Вариант 2. По предложенной функции булевой алгебры разработать схему на логических элементах и составить таблицу истинности её работы.

$$F = ABCDEF + ABCDEF + ABCDEF + ABCDEF.$$

7. Оценочные средства для проведения промежуточной аттестации:

Промежуточная аттестация имеет целью определить степень достижения запланированных результатов обучения по дисциплине (модулю) за определенный период обучения (семестр) и может проводиться в форме зачета, зачета с оценкой, экзамена, защиты курсового проекта (работы).

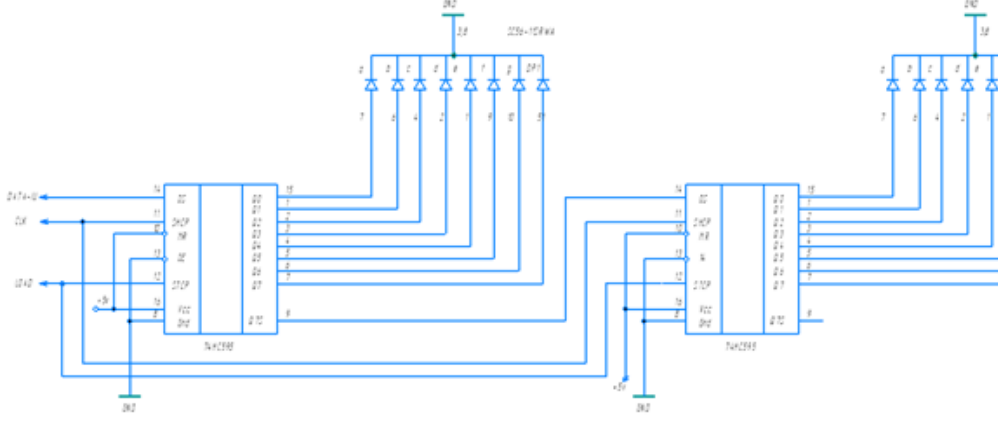
Данный раздел состоит из двух пунктов: а) Планируемые результаты обучения и оценочные средства для проведения промежуточной аттестации. б) Порядок проведения промежуточной аттестации, показатели и критерии оценивания.

а) Планируемые результаты обучения и оценочные средства для проведения промежуточной аттестации:

Код индикатора	Индикатор достижения компетенции	Оценочные средства
УК-1: Способен осуществлять поиск, критический анализ и синтез информации, применять системный подход для решения поставленных задач		

Код индикатора	Индикатор достижения компетенции	Оценочные средства
УК-1.1:	Анализирует задачу, выделяя ее базовые составляющие, рассматривает и предлагает возможные варианты решения поставленной задачи, оценивая их достоинства и недостатки	<p>Вопросы для подготовки к зачету.</p> <ol style="list-style-type: none"> 1. Назовите способы адресации микроконвертера Arduino и нарисуйте граф путей передачи данных. 2. Сложите два двоичных многобайтных числа. Оба слагаемых расположены в резидентной памяти данных, начиная с младшего адреса. Результат поместите в R2. 3. Назовите способы адресации микроконвертера Arduino и команды передачи данных. 4. Организовать последовательную передачу данных из аккумулятора на нулевой вывод порта 2, а на нулевой вывод порта 3 инверсное значение. Передача выполняется младшими битами вперед. 5. Назовите общие характеристики современных микроконтроллеров и систем сбора данных семейства Arduino. 6. Напишите программу ожидания «отрицательного» импульса сигнала при подключении датчика к 3-му выводу порта 1, при условии что начальное состояние входа – единичное. 7. Структурная организация микроконвертера Arduino. (назовите общие характеристики и нарисуйте функциональную схему) 8. Подсчитать количество «положительных» импульсов поступающих на вход 3 порта 2. Результат сохранить в R0 банка 2. 9. Расскажите об организации ОЗУ микроконвертера Arduino. Нарисуйте и поясните программную модель Arduino. 10. Напишите программу формирования периодического управляющего воздействия (меандр) на 2 выводе порта 3. 11. Расскажите об организации ПЗУ микроконвертера Arduino и регистрах специального назначения. 12. Расскажите о регистре слова состояния процессора.

Код индикатора	Индикатор достижения компетенции	Оценочные средства
УК-1.2:	<p>Определяет, интерпретирует и ранжирует информацию, требуемую для решения поставленной задачи; осуществляет поиск информации по различным типам запросов</p>	<p>Подготовленные и оформленные лабораторные работы.</p> <p>Защита лабораторных работ.</p> <p>Темы лабораторных работ:</p> <ol style="list-style-type: none"> 1. Знакомство с интегрированной отладочной средой Tinkercad. Правила записи программ. Правила записи команд. Правила записи директив. 2. Организация временной задержки программным способом в микроконтроллере Arduino. 3. Выполнение арифметических и логических операций с двоичными многобайтными числами. 4. Формирование временной задержки с использованием таймеров. 5. Исследование режимов работы универсального приемопередатчика (UART). 6. Исследование режимов работы аналого-цифрового преобразователя. 7. Исследование системы прерываний микроконтроллера.
УК-1.3:	<p>При обработке информации отличает факты от мнений, интерпретаций, оценок, формирует собственные мнения и суждения, аргументирует свои выводы и точку зрения</p>	<p>Контрольные работы:</p> <p>Вариант 1. По предложенной схеме собрать двухразрядный индикатор и написать для него библиотечную функцию для Arduino IDE , которая сможет выводить на этот индикатор через плату Arduino UNO числа от 00 до 99.</p>

Код индикатора	Индикатор достижения компетенции	Оценочные средства
		 <p data-bbox="1086 837 2083 981"> Вариант 2. По предложенной функции булевой алгебры разработать схему на логических элементах и составить таблицу истинности её работы. $F = ABCDEF + ABCDEF + ABCDEF + ABCDEF.$ </p>
<p>ОПК-1: Способен применять естественнонаучные и общеинженерные знания, методы математического анализа и моделирования в инженерной деятельности, связанной с проектированием и конструированием, технологиями производства приборов и комплексов широкого назначения</p>		
ОПК-1.1:	<p>Применяет знания математики в инженерной практике при моделировании</p>	<p>Вопросы для подготовки к зачету.</p> <ol data-bbox="1041 1165 2083 1452" style="list-style-type: none"> 1. Получить массив из 255 байт переданных внешним устройством через UART порт и поместить этот массив в память данных используя косвенную адресацию. (скорость работы UART 1200 бит/с) 2. Расскажите об организации портов ввода – вывода микроконвертера Arduino. (общие сведения, альтернативные функции) 3. Расскажите о режимах работы таймеров – счетчиков микроконвертера Arduino.

Код индикатора	Индикатор достижения компетенции	Оценочные средства
		<ol style="list-style-type: none"> 4. Поясните логику работы Т/С 0 в режиме 0. 5. Поясните логику работы Т/С 0 в режиме 1. 6. Поясните логику работы Т/С 0 в режиме 2. 7. Поясните логику работы Т/С 0 в режиме 3. 8. Расскажите о последовательных интерфейсах микроконвертера Arduino. Особенности и режимы работы последовательного интерфейса UART. 9. Поясните режимы 0 и 3 работы последовательного интерфейса UART. 10. Поясните режимы 1 и 2 работы последовательного интерфейса UART. 11. Скорость приема/передачи информации через последовательный UART порт. Регистры управления/статуса приемопередатчика. 12. Система прерывания микроконтроллера Arduino (схема прерывания, таблица векторов прерываний, приоритеты прерываний). 13. Структура и характеристики АЦП. Регистры управления и регистры данных.

Подготовленные и оформленные лабораторные работы.

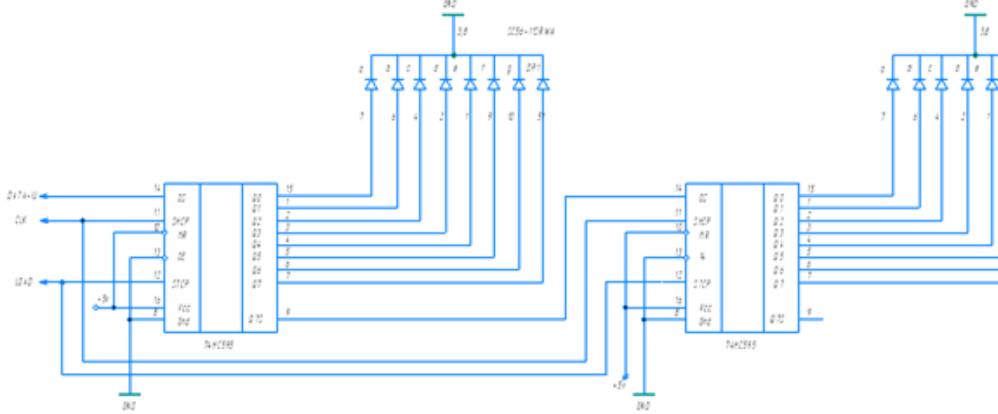
Защита лабораторных работ.

Выполнение лабораторных работ на платформе: <https://www.tinkercad.com/>, темы лабораторных работ:

1. Первое включение. Установка Arduino IDE
2. Элементарное программирование на примере мигания светодиодом
3. Обрабатываем нажатие кнопки на примере вкл/выкл светодиода. Боремся с "дребезгом" контактов
4. Изучение закона Ома на примере изменения яркости светодиода с помощью потенциометра
5. Светодиодная шкала 10 сегментов. Вращением потенциометра меняем количество светящихся светодиодов
6. Изучение широтно-импульсной модуляции на примере управления RGB-светодиодом
7. Семисегментный индикатор одноразрядный. Выводим цифры
8. Изучение динамической индикации на примере 4-разрядного 7-сегментного индикатора
9. Микросхема сдвигового регистра 74НС595. Управляем матрицей из 4 разрядов, экономим выходы Arduino
10. Вывод данных на светодиодную матрицу 8x8
11. Управляем пьезоизлучателем: меняем тон, длительность, играем музыку
12. Изучение усилительных свойств транзистора MOSFET. На примере электродвигателя изменяем обороты
13. Управляем реле с помощью транзистора
14. Фоторезистор. Обрабатываем освещённость, зажигая или гася светодиоды

		<p>15. Датчик температуры аналоговый LM335. Принцип работы, пример работы</p>
--	--	---

Код индикатора	Индикатор достижения компетенции	Оценочные средства
ОПК-1.2:	Применяет знания естественных наук в инженерной практике	<p>Вопросы для подготовки к зачету.</p> <ol style="list-style-type: none"> 1. Запомнить во внешней памяти данных содержимое регистров банка 2. начальный адрес внешней памяти 5000h 2. Структура и характеристики АЦП. Возможности работы с внешней памятью при помощи контроллера DMA. 3. Передать содержимое буфера UART в память данных используя косвенную адресацию. 4. Режимы работы и регистры управления/статуса АЦП. 5. Получить массив из 5 байт переданных внешним устройством через UART порт и поместить этот массив в память данных используя косвенную адресацию. (скорость работы UART произвольная) 6. Виды адресации и команды ветвления. 7. Напишите программу ожидания замыкания контакта датчика с выдачей логической 1 на вывод 1 порта 3. 8. Виды адресации и команды битового процессора и логические команды. 9. Напишите программу ожидания размыкания контакта датчика с выдачей логической 0 на вывод 3 порта 1. <p style="text-align: center;">Контрольные работы:</p> <p>Вариант 1. По предложенной схеме собрать двухразрядный индикатор и написать для него библиотечную функцию для Arduino IDE , которая сможет выводить на этот индикатор через плату Arduino UNO числа от 00 до 99.</p>

Код индикатора	Индикатор достижения компетенции	Оценочные средства
		 <p data-bbox="1086 829 2083 973"> Вариант 2. По предложенной функции булевой алгебры разработать схему на логических элементах и составить таблицу истинности её работы. $F = ABCDEF + ABCDEF + ABCDEF + ABCDEF.$ </p>
ОПК-1.3:	Применяет общеинженерные знания, в инженерной деятельности	<p data-bbox="985 1061 1758 1093">Подготовленные и оформленные лабораторные работы.</p> <p data-bbox="1030 1125 2072 1204">Защита лабораторных работ. Выполнение лабораторных работа на платформе: https://www.tinkercad.com/ , темы лабораторных работ:</p> <ol data-bbox="1030 1236 2072 1396" style="list-style-type: none"> 1. Индикатор LCD1602. Принцип подключения, вывод на него информации 2. Графический индикатор. Подключение дисплея Nokia 5110 3. Управляем сервоприводом

Код индикатора	Индикатор достижения компетенции	Оценочные средства
		<ol style="list-style-type: none"> 4. Обработка данных от джойстика. Управление сервоприводами с помощью джойстика 5. Изучение принципа работы шагового 4-фазного двигателя 6. Обработка данных с датчика температуры DS18B20 7. Обработка данных с датчик влажности и температуры DHT11 8. Датчики газов. Принцип работы, пример работы 9. Ультразвуковой датчик расстояния HC-SR04. Принцип работы, подключение, пример 10. Изучение принципа работы 3-осевого гироскопа и акселерометра на примере GY-521 11. ИК-фотоприёмник и ИК-пульт. Обработка команд от пульта 12. Часы реального времени. Принцип работы, подключение, примеры программирования 13. SD-карта. Чтение и запись данных 14. Считыватель RFID на примере RC522. Принцип работы, подключение 15. Работа с Интернетом на примере Arduino Ethernet Shield W5100 16. Беспроводная связь на основе модуля Wi-Fi ESP8266 17. Беспроводная связь на основе модуля Bluetooth HC-05 18. Беспроводная связь на основе модуля GSM/GPRS SIM900 19. GPS-навигация на основе модуля VK16E. Принцип работы, подключение, примеры 20. Встроенные функции языка Arduino

б) Порядок проведения промежуточной аттестации, показатели и критерии оценивания:

Промежуточная аттестация по дисциплине включает теоретические вопросы, позволяющие оценить уровень усвоения обучающимися

знаний, и практические задания, выявляющие степень сформированности умений и владений, проводится в форме зачета в конце каждого семестра.

Методические указания для подготовки к зачету: для подготовки к зачету студент должен освоить все изучаемые темы, в том числе и отведенные для самостоятельного изучения, выполнить и сдать все графические листы и выполнить все лабораторные работы.

Критерии оценки освоения дисциплины:

– на оценку **«отлично»** – обучающийся показывает высокий уровень сформированности компетенций, т.е студент должен показать высокий уровень знаний не только на уровне воспроизведения и объяснения информации, но и интеллектуальные навыки решения задач, нахождения уникальных ответов к проблемам, оценки и вынесения критических суждений;

– на оценку **«хорошо»** – обучающийся показывает средний уровень сформированности компетенций, т.е студент должен показать знания не только на уровне воспроизведения и объяснения информации, но и интеллектуальные навыки решения проблем и задач, нахождения уникальных ответов к проблемам;

– на оценку **«удовлетворительно»** – обучающийся показывает пороговый уровень сформированности компетенций, т.е студент должен показать знания на уровне воспроизведения и объяснения информации, интеллектуальные навыки решения простых задач;

– на оценку **«неудовлетворительно»** – результат обучения не достигнут, студент не может показать знания на уровне воспроизведения и объяснения информации, не может показать интеллектуальные навыки решения простых задач.

– **«не зачтено»** – обучающийся демонстрирует знания не более 20% теоретического материала, допускает существенные ошибки, не может показать интеллектуальные навыки решения простых задач.

1. Петин В.В., Биняковский А.А. **Практическая энциклопедия Arduino. 2-е издание.** – М.: ДКМ-пресс, 2019. – 166 с. - [Электронный ресурс]. – Режим доступа: <https://1drv.ms/u/s!AgDnhKSXEU0anTk5hX8Hhv3t646d?e=Q2Z04W>
2. Васильев А.С., Лашманов О.Ю., Пантюшин А.В. Основы программирования микроконтроллеров. – СПб: Университет ИТМО, 2016. – 95с. - [Электронный ресурс]. – Режим доступа: <https://1drv.ms/u/s!AgDnhKSXEU0anTk5hX8Hhv3t646d?e=Q2Z04W>