



МИНИСТЕРСТВО НАУКИ И ВЫСШЕГО ОБРАЗОВАНИЯ
РОССИЙСКОЙ ФЕДЕРАЦИИ
Федеральное государственное бюджетное образовательное учреждение
высшего образования
«Магнитогорский государственный технический университет им. Г.И. Носова»



УТВЕРЖДЕНО

Ученым советом МГТУ им. Г.И. Носова
Протокол № 2 от « 27 » февраля 2019 г.

Ректор МГТУ им. Г.И. Носова,
председатель ученого совета

М.В. Чукин

**ФОНД ОЦЕНОЧНЫХ СРЕДСТВ
ДЛЯ ПРОВЕДЕНИЯ ПРОМЕЖУТОЧНОЙ АТТЕСТАЦИИ
ПО ОСНОВНОЙ ОБРАЗОВАТЕЛЬНОЙ ПРОГРАММЕ
ВЫСШЕГО ОБРАЗОВАНИЯ**

Направление подготовки
13.03.02 ЭЛЕКТРОЭНЕРГЕТИКА И ЭЛЕКТРОТЕХНИКА

Направленность (профиль) программы
Электропривод и автоматика

Магнитогорск, 2019

ОП-зБАЭ6-19

ФОНД ОЦЕНОЧНЫХ СРЕДСТВ ДЛЯ ПРОВЕДЕНИЯ ПРОМЕЖУТОЧНОЙ АТТЕСТАЦИИ

Код индикатора	Индикатор достижения компетенции	Оценочные средства
УНИВЕРСАЛЬНЫЕ КОМПЕТЕНЦИИ		
УК-1 – Способен осуществлять поиск, критический анализ и синтез информации, применять системный подход для решения поставленных задач		
Философия		
УК-1.1	Анализирует задачу, выделяя ее базовые составляющие, рассматривает и предлагает возможные варианты решения поставленной задачи, оценивая их достоинства и недостатки	<p style="text-align: center;"><i>Теоретические вопросы</i></p> <ol style="list-style-type: none"> 1. Место философии в культуре, ее специфика. 2. Особенности философского знания. Функции философии. 3. Структура философии. 4. Мировоззрение и его формы. 5. Структура философского мировоззрения. Методы философии. 6. Учение о бытии в современной философии. 7. Учение о материи как развитие современного представления о субстанции в философии. 8. Изменчивость мира: движение и развитие. 9. Основные законы диалектики. Принцип детерминизма. 10. Познание как процесс, его структура. 11. Особенности бытия человека. 12. Проблема свободы в философии. 13. Общество как система. Проблема социального. 14. Ценности как способ освоения мира человеком
УК-1.2	Определяет, интерпретирует и ранжирует информацию, требуемую для решения поставленной задачи; осуществляет поиск информации по различным типам запросов	<p style="text-align: center;"><i>Примеры тестовых заданий</i></p> <ol style="list-style-type: none"> 1. Основные разделы философии: <ol style="list-style-type: none"> а) онтология, гносеология, аксиология, методология б) онтология, психология, гносеология, социология в) онтология, гносеология, экология, этика г) онтология, гносеология, эстетика, этология 2. Аксиология – это учение о...

Код индикатора	Индикатор достижения компетенции	Оценочные средства
		<p>а) мировом порядке б) ценностях и смысле человеческого существования в) предельных основаниях мироздания г) познаваемости мира</p> <p>3. Рефлексивное знание – это: а) истинное знание б) самопознающее знание в) ложное знание г) эмпирическое знание</p> <p>4. Укажите, какой раздел философии осуществляет поиск оснований бытия: а) онтология б) гносеология в) методология г) аксиология</p> <p>5. Что такое мораль? Мораль – это: а) вера в добро, его окончательную победу б) система воспитания хороших манер в) социальное явление, включающее исторические представления о добре и зле и система норм деятельности, основанная на этих представлениях г) навязывание определенных норм поведения системой идеологических учреждений</p>
УК-1.3	При обработке информации отличает факты от мнений, интерпретаций, оценок, формирует собственные мнения и суждения, аргументирует свои	<p>Практические задания</p> <p>Дайте краткую характеристику философским течениям. Назовите философов, принадлежащих к данному направлению. Выразите свою позицию. Идеализм Материализм Агностицизм Космоцентризм Сенсуализм Монизм Дуализм Диалектизм Гностицизм Скептицизм Позитивизм Экзистенциализм Герменевтика</p>

Код индикатора	Индикатор достижения компетенции	Оценочные средства
	выводы и точку зрения	
Продвижение научной продукции		
УК-1.1	Анализирует задачу, выделяя ее базовые составляющие, рассматривает и предлагает возможные варианты решения поставленной задачи, оценивая их достоинства и недостатки	<p style="text-align: center;">Перечень теоретических вопросов к зачету:</p> <ol style="list-style-type: none"> 1. Понятие и правовое содержание результатов научной и научно-технической деятельности. 2. Показатели характеризующие научную деятельность. 3. Классификация научно-технической продукции. 4. Виды продвижения научной продукции на рынке. 5. Виды охраняемых документов интеллектуальной собственности. 6. Виды научно-технических услуг. 7. Изобретательство. Изобретение. 8. Изобретательство. Полезная модель. 9. Государственная регистрация научных результатов. 10. Основные цели и принципы государственной научно-технической политики. 11. Источниками финансирования инновационных проектов. 12. Формы финансирования инновационной деятельности. 13. Формы государственной поддержки инновационной деятельности. 14. Нетрадиционные меры государственной поддержки. <p style="text-align: center;">Примерные практические задания</p> <p style="text-align: center;">Тема 3. Регистрация различных видов научной продукции</p> <p>3.1. Подготовьте развернутые устные ответы на вопросы. Ответ может сопровождаться презентацией:</p> <ol style="list-style-type: none"> 1. Проблемы анализа рынка научно-технической продукции. 2. Научно-техническая продукция как товар особого рода. 3. Жизненный цикл нововведений. Научно-производственный цикл 4. Процесс производства, реализации и использования научно-технической продукции <p>3.2. Ознакомьтесь с методическими указаниями по патентному поиску «Обувь с лечебными или гигиеническими приспособлениями». Составьте пакет документов для регистрации изобретения или</p>

Код индикатора	Индикатор достижения компетенции	Оценочные средства
		<p>полезной модели.</p> <p>3.3. Подготовьтесь к контрольной работе: Прочитайте текст методической разработки «Программа для ЭВМ». Составьте пакет документов для регистрации программы ЭВМ.</p> <p style="text-align: center;">Тема 4. Пути продвижения на рынок</p> <p>Провести сравнительный анализ точек зрения, теоретических позиций предлагаемых авторами научных статей:</p> <ol style="list-style-type: none"> 1. В.Е. Архипов, Г.В. Москвитин, А.Н. Поляков, А.М. Шитов. Продвижение научных разработок к потребителям. 2. Корнеева О.В. Особенности продвижения научно-технической продукции 3. Королева Е.К. Продвижение наукоемкой продукции на инновационном рынке. 4. Шамилишвили Д.А. Маркетинг научно-технической продукции <p>Возможный алгоритм:</p> <ol style="list-style-type: none"> 1) дать определение, охарактеризовать сравниваемые точки зрения, теоретические позиций, объекты (явления); 2) выделить, исходя из определения, параметры сравнения; 3) установить общее и различное между сравниваемыми точками зрения, теоретическими позициями, объектами (явлениями). <p style="text-align: center;">Задания на решение задач из профессиональной области, комплексные задания</p> <p style="text-align: center;">Тема 2. Виды научной продукции</p> <p>2.10. Проанализируйте литературу по теме «Мировой и российский рынок научно-технической продукции» и подготовьте презентацию с графиками экспорта-импорта в мировом сообществе.</p> <p>2.11. Проведите обзор информации на сайте ФИПС «Федеральный институт промышленной собственности» URL: http://new.fips.ru/ Подготовьте доклад с презентацией.</p> <p>2.12. Проведите обзор на сайте Web of Science URL: http://webofknowledge.com Подготовьте доклад с презентацией</p>

Код индикатора	Индикатор достижения компетенции	Оценочные средства
		<p>2.13. Проведите обзор на сайте Scopus URL: https://www.scopus.com Подготовьте доклад с презентацией</p> <p style="text-align: center;">Тема 3. Регистрация различных видов научной продукции</p> <p>3.2. Ознакомьтесь с методическими указаниями по патентному поиску «Обувь с лечебными или гигиеническими приспособления-ми». Определите последовательную схему проведения поиска по объекту.</p>
УК-1.2	<p>Определяет, интерпретирует и ранжирует информацию, требуемую для решения поставленной задачи; осуществляет поиск информации по различным типам запросов</p>	<p style="text-align: center;">Теоретические вопросы</p> <p style="text-align: center;">Тема 1. Понятие научной продукции</p> <p>1.1. Научно-техническая продукция, изобретение, инновация: дайте определение, раскройте особенности, проведите сравнительный анализ понятий, добавьте в глоссарий.</p> <p>1.2. Научно-технический прогресс и научно-техническая революция в России и за рубежом: исторический аспект.</p> <p>1.3. Создайте схему реализации научной продукции от производителя до покупателя.</p> <p>1.4. Познакомьтесь с патентом на изобретение (в презентации).</p> <p>1.5. Почему в начале XXI века определяющим фактором социального и экономического развития стран и мира в целом является уровень развития науки, технологий и техники? Ответ сопровождайте примерами.</p> <p>1.6. Что характерно для четвертой научно-технической революции?</p> <p style="text-align: center;">Тема 2. Виды научной продукции</p> <p>2.1. Конструкторская и технологическая документация;</p> <p>2.2. Программные средства;</p> <p>2.3. Сопроводительная документация;</p> <p>2.4. Модели, макеты, опытные образцы веществ, материалов и изделий;</p> <p>2.5. Результаты исследований, содержащиеся в отчетах, докладах, монографиях и других печатных изданиях.</p> <p>2.6. Формы научно-технического обмена: коммерческие и некоммерческие</p> <p>2.7. Трансфер технологий</p>

Код индикатора	Индикатор достижения компетенции	Оценочные средства
		<p>2.8. В чем заключается рыночная неопределенность?</p> <p>2.9. Раскройте отличительные особенности рынка инноваций</p> <p style="text-align: center;">Тема 5. Системы финансирования</p> <p>1.Подготовьтесь к контрольной работе по вариантам: Вариант 1.</p> <p>1. Организация и планирование продвижения товара и пути его совершенствования. Дайте развернутый ответ.</p> <p>2. Средства и методы стимулирования сбыта продукции. Дайте развернутый ответ. Вариант 2.</p> <p>1. Принципы, формы и методы финансирования научно-технической продукции. Дайте развернутый ответ.</p> <p>2. Источники финансирования научной, научно-технической и инновационной деятельности. Дайте развернутый ответ.</p> <p>2. Дайте развернутые ответы на вопросы:</p> <p>1.Наукометрические показатели эффективности научной работы</p> <p>2. Российский индекс научного цитирования (РИНЦ).</p> <p style="text-align: center;">Тема 8. Конкурсная документация и ее оформление</p> <p>1. Познакомьтесь со статьей 50. Конкурсная документация Федерального закона "О контрактной системе в сфере закупок товаров, работ, услуг для обеспечения государственных и муниципальных нужд" от 05.04.2013 N 44-ФЗ (последняя редакция). Перечислите требования, предъявляемые к конкурсной документации.</p> <p>2. Ознакомьтесь с комплектом документов «Общие правила оформления библиографической записи и ссылки. ГОСТ:</p> <p>ГОСТ Р 7.0.5-2008 Библиографическая ссылка. Общие требования и правила составления</p> <p>ГОСТ 7.1 -2003 Библиографическая запись. Библиографическое описание. Общие требования и правила составления</p> <p>ГОСТ 7.12-93 Библиографическая запись. Сокращение слов на русском языке. Общие требования</p>

Код индикатора	Индикатор достижения компетенции	Оценочные средства
		<p>и правила ГОСТ 7.80-2000 Библиографическая запись. Заголовок. Общие требования и правила составления ГОСТ 7.82-2001 Библиографическая запись. Библиографическое описание электронных ресурсов. Общие требования и правила составления.</p> <p style="text-align: center;">Примерные практические задания Тема 1. Понятие научной продукции</p> <p>1.7. Подготовьте презентации, доклады на темы:</p> <ul style="list-style-type: none"> - Научно-техническая продукция: понятие, виды. - Понятие научной деятельности, показатели ее характеризующие, источники финансирования. - Особенности оценки качества для научно-технической продукции. - Проблемы анализа рынка научно-технической продукции. <p style="text-align: center;">Тема 6. Системы государственной поддержки</p> <p>Дайте развернутые ответы на вопросы:</p> <ol style="list-style-type: none"> 1. Роль государства в формировании инновационной среды 2. Приоритетные направления развития науки, технологий и техники в Российской Федерации. 3. Перечень критических технологий Российской Федерации. 4. Прямые и косвенные методы экономического воздействия 5. Задачи федеральной инновационной политики 6. Основные принципы государственной политики в научной и инновационной деятельности 7. Российский фонд фундаментальных исследований (РФФИ) 8. Российский научный фонд (РНФ) <p style="text-align: center;">Тема 7. Принципы взаимодействия с промышленными предприятиями</p> <ol style="list-style-type: none"> 1. Проведите самостоятельный отбор научных статей на сайте Научной электронной библиотеки URL: https://elibrary.ru по теме: "Принципы взаимодействия с промышленными предприятиями". Обобщите материал, сделайте выводы, подготовьте презентацию. 2. Проведите теоретический анализ научных статей:

Код индикатора	Индикатор достижения компетенции	Оценочные средства
		<p>1. Кудака М.А., Лягинова О.Ю., Смыслова А.Л., Ламанова Л.А., Харзина Н.В., Барабанцева С.Л. Модель сетевого взаимодействия: университет – детский технопарк «кванториум» – промышленное предприятие</p> <p>2. Немчинова Е.Ю., Морозова А.А. Социальные сети в работе PR-отделов промышленных предприятий (на примере "ВКОНТАКТЕ")</p> <p>3. Шмелева Ю.А. Принципы взаимодействия предприятия с потребителями на этапе разработки нового товара.</p> <p style="text-align: center;">Задания на решение задач из профессиональной области, комплексные задания</p> <p style="text-align: center;">Тема 8. Конкурсная документация и ее оформление</p> <p>3. Напишите эссе на тему «Продвижение научной продукции в современном обществе: вызовы и реалии». Эссе может стать началом научной статьи студента при совместной работе с преподавателем.</p> <p style="text-align: center;">Примерный перечень тем рефератов:</p> <ol style="list-style-type: none"> 1) Научно-техническая продукция: понятие, виды. 2) Понятие научной деятельности, показатели ее характеризующие, источники финансирования. 3) Особенности оценки качества для научно-технической продукции. 4) Проблемы анализа рынка научно-технической продукции. 5) Научно-техническая продукция как товар особого рода. 6) Процесс производства, реализации и использования научно-технической продукции. 7) Жизненный цикл нововведений. Научно-производственный цикл. 8) Классификация научно-технической продукции. 9) Организация и планирование продвижения товара и пути его совершенствования. 10) Средства и методы стимулирования сбыта продукции. 11) Принципы, формы и методы финансирования научно-технической продукции. 12) Источники финансирования научной, научно-технической и инновационной деятельности. 13) Формы государственной поддержки инновационной деятельности в России. 14) Научно-техническая политика России. 15) Производственный процесс и основные принципы его организации.

<i>Код индикатора</i>	<i>Индикатор достижения компетенции</i>	<i>Оценочные средства</i>
		<p>16) Разработка конкурсной документации.</p> <p>17) Порядок и особенности выполнения научно- исследовательских работ по государственным контрактам.</p>
УК-1.3	<p>При обработке информации отличает факты от мнений, интерпретаций, оценок, формирует собственные мнения и суждения, аргументирует свои выводы и точку зрения</p>	<p style="text-align: center;"><i>Перечень теоретических вопросов к зачету:</i></p> <ol style="list-style-type: none"> 1. Понятие и правовое содержание результатов научной и научно-технической деятельности. 2. Показатели характеризующие научную деятельность. 3. Классификация научно-технической продукции. 4. Виды продвижения научной продукции на рынке. 5. Виды охранных документов интеллектуальной собственности. 6. Виды научно-технических услуг. 7. Изобретательство. Изобретение. 8. Изобретательство. Полезная модель. 9. Государственная регистрация научных результатов. 10. Основные цели и принципы государственной научно-технической политики. 11. Источниками финансирования инновационных проектов. 12. Формы финансирования инновационной деятельности. 13. Формы государственной поддержки инновационной деятельности. 14. Нетрадиционные меры государственной поддержки. <p style="text-align: center;"><i>Примерные практические задания</i></p> <p><i>Тема 3. Регистрация различных видов научной продукции</i></p> <p>3.2. Ознакомьтесь с методическими указаниями по патентному поиску «Обувь с лечебными или гигиеническими приспособления-ми». Составьте пакет документов для регистрации изобретения или полезной модели.</p> <p style="text-align: center;"><i>Задания на решение задач из профессиональной области, комплексные задания</i></p> <p><i>Тема 3. Регистрация различных видов научной продукции</i></p> <p>3.3. Подготовьтесь к контрольной работе:</p> <p>Прочитайте текст методической разработки «Программа для ЭВМ».</p>

<i>Код индикатора</i>	<i>Индикатор достижения компетенции</i>	<i>Оценочные средства</i>
		<p>Ответьте на вопросы в области авторско-правовой охраны программы для ЭВМ:</p> <ol style="list-style-type: none"> 1. Авторское право как понятие. Статья ГК РФ охраняющая авторское право. 2. Объекты авторского права. 3. Программа для ЭВМ как объект авторского права. 4. Условия правовой охраны. 5. На что авторское право не распространяется? 6. Служебные произведения. 7. Субъекты авторского права. 8. Личные права. 9. Исключительные права. 10. Срок действия авторского права. 11. Государственная регистрация программы для ЭВМ. 12. Порядок рассмотрения заявки на программу для ЭВМ в Роспатенте. 13. Особенности передачи права на программу для ЭВМ. 14. Защита прав <p>Составьте пакет документов для регистрации программы ЭВМ</p>
<p>УК-2 – Способен определять круг задач в рамках поставленной цели и выбирать оптимальные способы их решения, исходя из действующих правовых норм, имеющихся ресурсов и ограничений</p>		
<p>Правоведение</p>		
<p>УК-2.1</p>	<p>Определяет круг задач в рамках поставленной цели и предлагает способы их решения и ожидаемые результаты; оценивает предложенные способы с точки зрения соответствия цели</p>	<p>Теоретические вопросы</p> <ol style="list-style-type: none"> 1. Понятие и сущность права. 2. Теории происхождения права. 3. Источники права. 4. Нормативно-правовые акты, их виды. Законы и подзаконные нормативные акты. 5. Отрасли права. 6. Правонарушения, понятие и признаки. Виды правонарушений (проступки и преступления, их основные отличия). 7. Юридическая ответственность, понятие и виды.

<i>Код индикатора</i>	<i>Индикатор достижения компетенции</i>	<i>Оценочные средства</i>
	проекта	<p>8. Понятие государства. Признаки государства (публичная власть, территория и суверенитет государства). Роль государства в жизни общества.</p> <p>9. Внутренние и внешние функции государства.</p> <p>10. Механизм государства.</p> <p>11. Форма правления (монархия, республика, их виды).</p> <p>12. Форма государственного устройства (унитарное государство, федерация, конфедерация).</p> <p>13. Государственный режим (демократический, антидемократический, их признаки).</p> <p>14. Конституция Российской Федерации – основной закон государства.</p> <p>15. Форма правления РФ.</p> <p>16. Система органов государственной власти в Российской Федерации.</p> <p>17. Президент РФ.</p> <p>18. Законодательная власть. Федеральное Собрание РФ.</p> <p>19. Исполнительная власть. Правительство РФ.</p> <p>20. Судебная власть. Система судов в РФ.</p> <p>21. Особенности федеративного устройства России.</p> <p>22. Предмет и метод гражданского права. Понятие гражданского правоотношения.</p> <p>23. Объекты гражданского права.</p> <p>24. Субъекты гражданского права. Правоспособность и дееспособность физических и юридических лиц.</p> <p>25. Юридические лица: понятие, виды, особенности создания и прекращения деятельности.</p> <p>26. Гражданско-правовые сделки, их виды, формы и условия действительности.</p> <p>27. Понятие права собственности. Вещные права лица, не являющегося собственником.</p> <p>28. Основания приобретения права собственности.</p> <p>29. Основания прекращения права собственности.</p> <p>30. Виды гражданско-правовых договоров и способы обеспечения их исполнения.</p> <p>31. Наследование по закону и по завещанию.</p> <p>32. Заключение брака.</p> <p>33. Прекращение брака.</p> <p>34. Признание брака недействительным.</p> <p>35. Имущественные права супругов.</p> <p>36. Права и обязанности родителей и детей.</p>

<i>Код индикатора</i>	<i>Индикатор достижения компетенции</i>	<i>Оценочные средства</i>
		<p>37. Алиментные обязательства (субъекты, условия и порядок выплаты).</p> <p>38. Лишение родительских прав.</p> <p>39. Предмет трудового права.</p> <p>40. Понятие и виды рабочего времени</p> <p>41. Время отдыха</p> <p>42. Трудовой договор: существенные условия, стороны, порядок заключения.</p> <p>43. Порядок приема на работу. Испытательный срок.</p> <p>44. Прекращение трудового договора.</p> <p>45. Трудовая дисциплина и ответственность за ее нарушение.</p> <p>46. Материальная ответственность работника: понятие, основания и порядок применения.</p> <p>47. Материальная ответственность работодателя: понятие, основания и порядок применения.</p> <p>48. Предмет и метод административного права.</p> <p>49. Субъекты административного права.</p> <p>50. Государственная служба.</p> <p>51. Административные правонарушения и административная ответственность. Состав административного проступка.</p> <p>52. Административные взыскания. Наложение административного взыскания.</p> <p>53. Определение государственной тайны.</p> <p>54. Предмет и метод уголовного права.</p> <p>55. Понятие преступления. Категории преступлений.</p> <p>56. Состав преступления.</p> <p>57. Уголовная ответственность за совершение преступлений. Лица, подлежащие уголовной ответственности.</p> <p>58. Предмет и метод экологического права.</p> <p>59. Источники экологического права.</p> <p>60. Право общего и специального природопользования.</p> <p>61. Государственная экологическая экспертиза.</p>
УК-2.2	Планирует реализацию задач в зоне своей ответственности с	<p><i>Практические задания</i></p> <p>Задание 1.</p> <p>Мораль отличается от права тем, что она ...</p>

<i>Код индикатора</i>	<i>Индикатор достижения компетенции</i>	<i>Оценочные средства</i>
	учетом имеющихся ресурсов и ограничений, действующих правовых норм	<p>Варианты ответов: регулирует более широкую сферу отношений; состоит из правил поведения; обеспечивается возможностью применения государственного принуждения характеризуется тем, что источниками ее норм выступают законы и подзаконные акты Задание 2 (введите ответ). Верховным главнокомандующим Вооруженными Силами РФ является _____ РФ. Задание 3. (выберите не менее двух вариантов). Задание 3. Гражданское право регулирует _____ правоотношения. Варианты ответов: 1) имущественные 2) личные неимущественные 3) трудовые 4) семейные Задание 4 (выберите не менее двух вариантов). Условиями заключения брака в РФ являются ... Варианты ответов: 1) добровольное согласие мужчины и женщины 2) достижение брачного возраста 3) согласие родителей будущих супругов 4) разрешение органов исполнительной власти субъектов РФ Задание 1. (выберите не менее двух вариантов). Сторонами трудового договора являются ... Варианты ответов: 1) работодатель 2) работник 3) наследник 4) кредитор Задание 2 (выберите не менее двух вариантов). К формам множественности преступлений относят _____ преступлений. Варианты ответов:</p>

Код индикатора	Индикатор достижения компетенции	Оценочные средства
		<p>1) совокупность 2) рецидив 3) повторность 4) неоднократность</p> <p>Задание 3 (выберите не менее двух вариантов). К методам экономического регулирования в области охраны окружающей среды относят ... Варианты ответов: 1) проведение экономической оценки природных объектов 2) установление платы за негативное воздействие на окружающую среду 3) использование метода убеждения 4) использование метода принуждения</p> <p>Задание 4 (введите ответ). Режим конфиденциальной информации и режим информации, отнесенной к государственной тайне, составляет режим _____ доступа.</p>
УК-2.3	<p>Выполняет задачи в зоне своей ответственности в соответствии с запланированными результатами и представляет результаты проекта, предлагает возможности их использования и/или совершенствования</p>	<p>Кейс-задание. Определить форму правления и форму государственного устройства Катара, если главой государства является эмир; законодательная власть осуществляется через декреты эмира; административно-территориальное деление отсутствует.</p> <p>Кейс-задание. Биолог Хлебникова, выйдя замуж за испанца, уехала на его родину. Будучи беременной, она вернулась в г. Астрахань навестить родителей, где родила сына.</p> <p>Укажите один вариант ответа</p> <p>Физическое лицо, обладающее гражданством РФ и имеющее документ, подтверждающий наличие у него российского гражданства, называется ... Варианты ответов: 1) гражданином РФ 2) иностранным гражданином</p>

Код индикатора	Индикатор достижения компетенции	Оценочные средства
		<p>3) беженцем 4) лицом без гражданства Выберите не менее двух вариантов).</p> <p>К способам приобретения гражданства в России относят приобретение гражданства ... Варианты ответов: 1) по рождению 2) в результате приема в гражданство 3) по заявлению в орган пограничного контроля 4) по просьбе главы субъекта РФ Введите ответ.</p> <p>Устойчивая правовая связь лица с государством, выражающаяся в совокупности их взаимных прав и обязанностей, называется ...</p>
Социальное партнерство		
УК-2.1	<p>Определяет круг задач в рамках поставленной цели и предлагает способы их решения и ожидаемые результаты; оценивает предложенные способы с точки зрения соответствия цели проекта</p>	<p>Устный опрос (собеседование) по темам: 1. Социально ориентированная рыночная экономика как важнейшее условие и результат формирования института социального партнерства. 2. Условия и факторы возникновения и развития социального диалога и сотрудничества. <i>Участие в конкурсе эссе на тему: «Актуальность социального партнерства в современном обществе»</i></p>
УК-2.2	<p>Планирует реализацию задач в зоне своей ответственности с учетом имеющихся ресурсов и ограничений, действующих правовых норм</p>	<p>Работа с электронными библиотеками Поиск дополнительной информации по заданной теме (работа с библиографическими материалами, справочниками, каталогами, словарями, энциклопедиями) <i>Проверка индивидуальных заданий по темам раздела «Социальное взаимодействие: субъекты, уровни, формы»:</i> 1. Субъекты социального партнерства: правовой статус и представительство. 2. Командообразование и саморазвитие членов команды.</p>

Код индикатора	Индикатор достижения компетенции	Оценочные средства
		<p><i>Разработка проекта и подготовка к его защите (индивидуальная или групповая) по теме раздела «Социальное взаимодействие: субъекты, уровни, формы»:</i></p> <p>1. Человек как субъект взаимодействия: ценностный аспект. <i>Тестирование</i>¹ по теме: «Субъекты социального партнерства: правовой статус и представительство».</p> <p>1. Процесс целенаправленного формирования особого способа взаимодействия людей в организованной группе, позволяющего эффективно реализовывать их энергетический, интеллектуальный и творческий потенциал согласно стратегическим целям организации, называется:</p> <p>а) развитие команды б) развитие коллектива в) командообразование</p> <p>2. Группа людей, взаимодополняющих и взаимозаменяющих друг друга в ходе достижения поставленных целей, называется:</p> <p>а) малая группа б) команда в) коллектив</p> <p>3. Группа объединенных общими целями и задачами людей, достигшая в процессе социально-ценной совместной деятельности высокого уровня развития, называется:</p> <p>а) коллектив б) малая группа в) команда</p> <p>4. Командообразование, как специальный вид деятельности, зародилось:</p> <p>а) во второй половине 20 века б) в начале 20 века в) в 1999 – 2005 гг.</p> <p>5. На настоящий момент можно выделить несколько направлений деятельности в области командообразования:</p> <p>1) вопросы комплектования команд 2) задача командной сыгровки</p>

Код индикатора	Индикатор достижения компетенции	Оценочные средства
		<p>3) задачи оценки (диагностики)</p> <p>6. По какому критерию выделены функциональные и кроссфункциональные команды?</p> <p>а) поставленные цели б) субъект управления в) период существования</p> <p>7. По какому критерию выделены совещательная, производственная, проектная команды?</p> <p>а) поставленные цели б) субъект управления в) период существования</p> <p>8. Реальная команда, члены которой обладают высокой взаимной ответственностью и добиваются результата, который превосходит ожидания окружающих, называется:</p> <p>а) функциональная команда б) высокоэффективная команда в) рабочая группа</p> <p>9. Как называется лидерство, при котором на разных этапах достижения общекомандной цели лидерскую позицию занимают те члены команды, которые наиболее компетентны в решении определенной задачи, но окончательные решения принимаются совместными усилиями группы:</p> <p>а) компетентное б) стратегическое в) разделенное</p> <p>10. Этап командообразования, на котором последовательно проводятся специально организованные процедуры работы с командой, называется:</p> <p>а) этап комплектования б) этап диагностики в) этап сыгровки</p>
УК-3.3	Выполняет задачи в зоне своей ответственности в соответствии с запланированными результатами и представляет результаты	<p>Участие в конференции (задание повышенного уровня сложности), публикации докладов и научных статей студентов под руководством преподавателя на темы индивидуально подобранные студенту. Примерные темы докладов:</p> <ol style="list-style-type: none"> 1. Содержательная характеристика основных категорий социального партнерства. 2. Виды и сущность соглашений, заключаемых партнерами на разных уровнях. 3. Современная социальная политика российского государства: понятие и особенности.


Код индикатора	Индикатор достижения компетенции	Оценочные средства
	проекта, предлагает возможности их использования и/или совершенствования	<p>4. Социальное взаимодействие в теории и практике высшего образования.</p> <p>5. К вопросу об особенностях социального взаимодействия в современной студенческой среде.</p> <p>6. Командообразование как инструмент развития современной организации.</p> <p>7. Особенности современного международного сотрудничества в сфере образования.</p> <p>8. К вопросу о методах командообразования в развитии современной студенческой среды.</p> <p>9. Особенности современного международного сотрудничества в научной сфере.</p> <p>10. Развитие философской мысли о социальном партнерстве на рубеже XX-XXI веков.</p> <p>11. Причины возникновения и развития идей социального партнерства: исторический аспект.</p> <p>12. Социальное партнерство в Российской Федерации.</p> <p>13. Социальное партнерство в странах Запада и Востока: общее и особенное.</p> <p><i>Защита портфолио и проекта (публичная или индивидуальная).</i> Темы:</p> <p>1. Человек как субъект взаимодействия: ценностный аспект.</p> <p>2. Профсоюзы как субъект системы социального партнерства.</p> <p>3. Практики социального партнерства.</p> <p>4. Командообразование: этапы и возможности.</p> <p>5. Социальное партнерство в системе социально-трудовых отношений.</p> <p>Тестирование по теме: «Социальное партнерство в системе социально-трудовых отношений».</p> <p>Тест «Командные роли» Р.М. Белбина².</p> <p>1. Какой вклад я надеюсь внести в работу группы:</p> <p>a) Я думаю, что способен быстро замечать новые возможности и извлекать из них выгоды.</p> <p>b) Я могу успешно работать с самыми разными людьми.</p> <p>c) Генерация идей – мое врожденное достоинство.</p> <p>d) Моим достоинством является умение находить людей, способных принести пользу команде.</p> <p>e) Моя способность доводить все до конца во многом обеспечила мою персональную эффективность.</p> <p>f) Я готов перенести временную непопулярность, если вижу, что мои действия принесут в конечном счете полезные результаты.</p> <p>g) Я быстро выясняю, что работает в ситуациях, хорошо мне знакомых.</p>

<i>Код индикатора</i>	<i>Индикатор достижения компетенции</i>	<i>Оценочные средства</i>
		<p>h) Личные заблуждения и предубеждения не мешают мне находить и доказывать преимущества альтернативных курсов действий.</p> <p>68</p> <p>2. Мои недостатки, которые могут проявиться в командной работе, следующие:</p> <p>a) Я чувствую себя неуверенно на совещании, если отсутствуют четкая повестка дня и контроль за ее соблюдением.</p> <p>b) Я склонен быть слишком великодушным к людям, имеющим правильную точку зрения, но не высказывающим ее открыто.</p> <p>c) Я склонен слишком много говорить, когда в группе обслуживаются новые идеи.</p> <p>d) Вследствие моей осмотрительности я не склонен быстро и с энтузиазмом присоединяться к мнению коллег.</p> <p>e) Я иногда выгляжу авторитарным и нетерпимым, когда чувствую необходимость достичь чего-то.</p> <p>f) Мне трудно повести людей за собой, поскольку я слишком подвержен влиянию атмосферы, царящей в группе.</p> <p>g) Я слишком захвачен идеями, которые мне приходят в голову, и потому плохо слежу за тем, что происходит вокруг.</p> <p>h) Мои коллеги находят, что я слишком много внимания уделяю деталям и чрезмерно беспокоюсь о том, что дела идут неправильно.</p> <p>3. Участие в совместном проекте:</p> <p>a) Я умею влиять на людей, не оказывая на них давления.</p> <p>b) Врожденная осмотрительность предохраняет меня от ошибок, возникающих из-за невнимательности.</p> <p>c) Я готов оказать давление, чтобы совещание не превращалось в пустую трату времени и не терялась из виду основная цель обсуждения.</p> <p>d) Можно рассчитывать на поступление от меня оригинальных предложений.</p> <p>e) Я всегда готов поддержать любое предложение, если оно служит общим интересам.</p> <p>f) Я энергично ищу среди новых идей и разработок свежайшие.</p> <p>g) Я надеюсь, что моя способность выносить беспристрастные суждения признается всеми, кто меня знает.</p> <p>h) На меня можно возложить обязанность следить за тем, чтобы наиболее существенная работа</p>



<i>Код индикатора</i>	<i>Индикатор достижения компетенции</i>	<i>Оценочные средства</i>
		<p>была организована должным образом.</p> <p>4. Особенности моего стиля работы в команде следующие:</p> <ul style="list-style-type: none"> a) Я постоянно стараюсь лучше узнать своих коллег. b) Я неохотно возражаю своим коллегам и не люблю сам быть в меньшинстве. c) Я обычно нахожу вескую аргументацию против плохих предложений. d) Я полагаю, что обладаю талантом быстро организовать исполнение одобренных планов. e) Я обладаю способностью избегать очевидных решений и умею находить неожиданные. f) Я стремлюсь добиться совершенства при исполнении любой роли в командной работе. g) Я умею устанавливать контакты с внешним окружением команды. h) Я способен воспринимать любые высказываемые мнения, но без колебаний подчиняюсь мнению большинства после принятия решения. <p>5. Я получаю удовлетворение от работы, потому, что:</p> <ul style="list-style-type: none"> a) Мне доставляет удовольствие анализ ситуаций и взвешивание всех шансов. b) Мне нравится находить практические решения проблем. c) Мне нравится сознавать, что я создаю хорошие рабочие взаимоотношение. d) Я способен оказывать сильное влияние на принятие решений. e) Я получаю возможность встретиться с людьми, способными предложить что-то новое для меня. f) Я способен добиться согласия людей на реализацию необходимого курса действий. g) Я чувствую себя в своей стихии, когда могу уделить задаче все мое внимание. h) Мне нравится находить задачи, требующие напряжения воображения. <p>6. Если мне неожиданно предложат решить трудную задачу за ограниченное время с незнакомыми людьми, то:</p> <ul style="list-style-type: none"> a) Я бы почувствовал необходимость сначала в одиночестве обдумать пути выхода из тупика, прежде чем начать действовать. b) Я был бы готов работать с человеком, указавшим наиболее позитивный подход, каковы бы ни были связанные с этим трудности. c) Я бы попытался найти способ разбиения задачи на части в соответствии с тем, что лучше всего умеют делать отдельные члены команды. d) Присущая мне обязательность помогла бы нам не отстать от графика. e) Я надеюсь, мне бы удалось сохранить хладнокровие и способность логически мыслить. f) Я бы упорно добивался достижения цели, несмотря ни на какие помехи.

<i>Код индикатора</i>	<i>Индикатор достижения компетенции</i>	<i>Оценочные средства</i>
		<p>g) Я был бы готов действовать силой положительного примера при появлении признаков отсутствия прогресса в командной работе.</p> <p>h) Я бы организовал дискуссию, чтобы стимулировать выдвижение новых идей и придать начальный импульс командной работе.</p> <p>7. Мои недостатки, проявляемые в командной работе, следующие:</p> <p>a) Я склонен проявлять нетерпимость по отношению к людям, мешающим, по моему мнению, прогрессу в делах группы.</p> <p>b) Окружающие иногда критикуют меня за чрезмерный рационализм и неспособность к интуитивным решениям.</p> <p>c) Мое стремление обеспечить условия, чтобы работы выполнялась правильно, может приводить к снижению темпов.</p> <p>d) Я слишком быстро утрачиваю энтузиазм и стараюсь почерпнуть его у наиболее активных членов группы.</p> <p>e) Я тяжел на подъем, если не имею ясных целей.</p> <p>f) Мне иногда бывает очень трудно разобраться во встретившихся мне сложностях.</p> <p>g) Я стесняюсь обратиться за помощью к другим, когда не могу что-либо сделать сам.</p> <p>h) Я испытываю затруднения при обосновании своей точки зрения, когда сталкиваюсь с серьезными возражениями.</p>
Технологическое предпринимательство		
УК-2.1	<p>Определяет круг задач в рамках поставленной цели и предлагает способы их решения и ожидаемые результаты; оценивает предложенные способы с точки зрения соответствия цели проекта</p>	<p><i>Разработанный и защищенный групповой и, или индивидуальный проект, выполненный в соответствии со всеми требованиями.</i></p> <p><i>Перечень теоретических вопросов к зачету:</i></p> <p>Сущность и свойства инноваций.</p> <p>Модели инновационного процесса и их характеристика.</p> <p>Роль предпринимателя в инновационном процессе.</p> <p>Классификация инноваций и их характеристика.</p> <p>Формирование и развитие команды.</p> <p>Командный лидер, типы командного лидерства.</p> <p>Бизнес-идея, основные методы ее генерирования.</p> <p>Бизнес модель, элементы бизнес-модели.</p>

<i>Код индикатора</i>	<i>Индикатор достижения компетенции</i>	<i>Оценочные средства</i>
		<p>Понятие и общая структура эффективных презентаций. Виды презентаций и их характеристика. Понятие и особенности питч-сессии. Сущность и основные разделы бизнес-плана. Основные виды маркетинговых исследований, их характеристика. Методы маркетинговых исследований. Оценка рынка и целевой сегмент. Особенности продаж инновационных продуктов. Методы разработки и жизненный цикл продукта. Концепция Customer development. Методы моделирования потребностей потребителей. Понятие, методики и этапы развития стартапа. Понятие и особенности коммерческого НИОКР. Источники и инструменты финансирования предпринимательских проектов. Понятие и критерии оценки инвестиционной привлекательности предпринимательских проектов. Денежные потоки предпринимательского проекта. Понятие и типология рисков предпринимательского проекта. Методы количественного анализа рисков предпринимательского проекта. Инновационная среда и ее структура. Инновационный потенциал предпринимательского проекта (компании). Сущность и структура национальных инновационных систем. Понятие и элементы инновационной инфраструктуры. Государственная инновационная политика.</p>
УК-2.2	Планирует реализацию задач в зоне своей ответственности с учетом имеющихся ресурсов и ограничений, действующих правовых норм	<p><i>Разработанный и защищенный групповой и, или индивидуальный проект, выполненный в соответствии со всеми требованиями.</i></p> <p><i>Примерные практические задания для зачета (автор-составитель канд. пед. наук, доцент кафедры Менеджмента Литовская Ю.В.):</i></p> <p>1. Поясните, к какой гипотезе и к какой модели инновационного процесса – «push» или «pull» относятся процессы, связанные с созданием:</p> <ul style="list-style-type: none"> - светодиодного фонаря; - нержавеющей стали; - кондиционера;

Код индикатора	Индикатор достижения компетенции	Оценочные средства
		<p>- DVD-дисков.</p> <p>2. Используя схему, изображенную ниже, раскройте императивные отличия предпринимателя от менеджера, промоутера и изобретателя. Определите, в чем разница между ними по следующим направлениям:</p> <ul style="list-style-type: none"> - мотивация их действий; - методы реализации новой идеи; - использование ресурсов, формы и методы привлечения необходимых ресурсов, ответственность; - отношение к организационной структуре. <div style="text-align: center;">  </div> <p style="text-align: center;">Рис. Матрица «Креативность – управленческие навыки»</p> <p>3. Проанализируйте и сравните, какое влияние на существующие рынки оказывают радикальные (базисные) и улучшающие (поддерживающие) инновации. Охарактеризуйте инновации, приведенные ниже, в зависимости от глубины вносимых изменений:</p> <ul style="list-style-type: none"> - новая операционная система Windows 10, расширяющая возможности пользователя, в том числе сетевые, развитие технологий защиты и безопасности.; - криптовалюта, представляющая собой цифровой актив, учет которого децентрализован, актив защищен от подделки или кражи за счет использования криптографии и распределенной компьютерной сети. <p>4. Выясните, какой тип информации необходимо в первую очередь получить во время маркетингового исследования, если:</p> <ul style="list-style-type: none"> - компания, занимающаяся разработкой приложения по доставке еды, нашла уникальную на рынке нишу - приготовление и доставка домашней еды по запросу соседей; - компания оценивает возможность открытия завода и переноса производства на локальный рынок для большего его освоения.

Код индикатора	Индикатор достижения компетенции	Оценочные средства
		<p>5. В ходе подготовки обоснования предпринимательского проекта были рассмотрены условия снабжения производства необходимыми материалами и условия сбыта готовой продукции. Материалы, используемые в производстве, будут оплачены 60 % в текущем месяце, 40 % – в следующем. Запас сырья и материалов создается на месяц. Продукция будет реализована в том же месяце в кредит с оплатой покупателями через два месяца. Месячная периодичность закупок материалов и вывоза готовой продукции сохранится на весь период жизни проекта. Ежемесячный расход сырья и материалов составляет 1 500 тыс. руб.; ежемесячные продажи готовой продукции – 2 600 тыс. руб. Определите необходимую сумму финансовых средств, инвестируемых в предстоящем периоде в оборотный капитал.</p> <p>6. Оцените уровень эффективности проекта, предполагающего приобретение оборудования, с двухлетним сроком реализации, используя показатели NPV и PI, если инвестиционные затраты составляют 1500 тыс. руб., дисконтная ставка – 11 %, величина чистого денежного потока за первый год – 950 тыс. руб. и за второй год – 600 тыс. руб.</p> <p>7. Команда из семи человек трудилась над выполнением одного заказа. При этом каждый затратил 40 человеко-часов. Заказ принес компании 2000 млн. руб. Определите производительность труда каждого сотрудника в расчете на человеко-час.</p> <p>8. Продумайте «презентацию идеи (Idea Pitch)» для компании X, которая разработала технологию управления скутером без участия человека.</p> <p>9. Укажите, какие из представленных ниже слайдов PPT-презентации предпринимательского проекта нарушают правила питч-сессии. Аргументируйте ответ.</p> <div data-bbox="1249 1005 1662 1241" style="text-align: center;"> <p>Оборудование для производства биодизеля</p> <p>Оборудование размещено, в зависимости от количества сырья и планируемых объемов производства. Рассмотрим комплект оборудования производства России для получения метилового эфира (биодизеля) из растительных масел и спиртов.</p> <p>Установка – около 15 кв. м. В эту площадь, но исключено место, отведенное для смесителя, так как ее количество зависит от потребностей конкретного предприятия.</p> <p>Установка для производства биодизеля состоит из нескольких модулей, размещенных в общей комнате.</p> <p>В зависимости от количества сырья, договору ее можно установить до 1 куб. м. биодизеля, 1 т. масла, 1-10 м. метанола и 10 кг. водородсодержащих газов.</p> </div>

Код индикатора	Индикатор достижения компетенции	Оценочные средства												
		<p style="text-align: center;">Оценочные средства</p>   <table border="1" data-bbox="775 590 1182 826"> <thead> <tr> <th>Цели маркетинга</th> <th>Стратегии маркетинга</th> <th>Сроки реализации</th> <th>Ответственные</th> </tr> </thead> <tbody> <tr> <td>Изучение и комплексный анализ рынка и потребностей потребителей</td> <td>Проведение опроса населения (разных категорий)</td> <td>Раз в год</td> <td>Наймные работники</td> </tr> <tr> <td>Расширение объемов реализации товаров и услуг</td> <td>Проведение акций и введение скидок</td> <td>Раз в месяц</td> <td>Генеральный директор</td> </tr> </tbody> </table>	Цели маркетинга	Стратегии маркетинга	Сроки реализации	Ответственные	Изучение и комплексный анализ рынка и потребностей потребителей	Проведение опроса населения (разных категорий)	Раз в год	Наймные работники	Расширение объемов реализации товаров и услуг	Проведение акций и введение скидок	Раз в месяц	Генеральный директор
Цели маркетинга	Стратегии маркетинга	Сроки реализации	Ответственные											
Изучение и комплексный анализ рынка и потребностей потребителей	Проведение опроса населения (разных категорий)	Раз в год	Наймные работники											
Расширение объемов реализации товаров и услуг	Проведение акций и введение скидок	Раз в месяц	Генеральный директор											
УК-2.3	Выполняет задачи в зоне своей ответственности в соответствии с запланированными результатами и представляет результаты проекта, предлагает возможности их использования и/или совершенствования	<p style="text-align: center;">Разработанный и защищенный групповой и, или индивидуальный проект, выполненный в соответствии со всеми требованиями.</p> <p style="text-align: center;">Комплексное задание по разработке предпринимательского проекта и его презентации (автор-составитель канд. пед. наук, доцент кафедры Менеджмента Литовская Ю.В.):</p> <p>Разработайте и сформируйте РРТ-презентацию Вашего сквозного проекта по следующим пунктам:</p> <ul style="list-style-type: none"> - «наименование предпринимательского проекта, авторы»; - «маркетинг, оценка рынка» (продаваемый продукт, цена, каналы дистрибуции, продвижение); - «product development, разработка продукта» (традиционные аналоги, новизна, преимущества, инвестиционные затраты, производственная себестоимость); - «customer development, выведение продукта на рынок» (перечень мероприятий по выводу продукта на рынок, их стоимость); - «инструменты привлечения финансирования» (виды источников финансирования, их преимущества и недостатки); - «оценка инвестиционной привлекательности проекта»; 												

Код индикатора	Индикатор достижения компетенции	Оценочные средства
		- «риски проекта» (основные риски и инструменты их преодоления).
Проектная деятельность		
УК-2.1	<p>Определяет круг задач в рамках поставленной цели и предлагает способы их решения и ожидаемые результаты; оценивает предложенные способы с точки зрения соответствия цели проекта</p>	<p>Устный опрос по темам дисциплины «Проектная деятельность».</p> <ol style="list-style-type: none"> 1. Определение науки. Классификация наук. 2. Методологические основы научного познания. 3. Методы научного познания. 4. Принципы организации и этапы научно-исследовательской работы. 5. Технологии и средства поиска информации для выполнения проекта. 6. Роль и место проектной деятельности в различных организациях. 7. Основные этапы разработки проекта. 8. Появление и развитие понятия «проект». 9. Целеполагание и планирование проекта. 10. Этапы проектной работы. 11. Технологии генерации идей проекта. 12. Развитие идеи в проект. 13. Ресурсы проектной деятельности. 14. Принципы проектной деятельности. 15. Принципы проектной работы. 16. Классификация проектов. 17. Оценка рисков в проектной работе. 18. Система управления проектной деятельностью. <p>Тестирование. Проверка индивидуальных заданий. Конкурс эссе на тему "Проект, который для меня интересен".</p>
УК-2.2	<p>Планирует реализацию задач в зоне своей ответственности с учетом имеющихся ресурсов и ограничений,</p>	<p>Проверка индивидуальных заданий</p> <ol style="list-style-type: none"> 1. Ценности научной этики. 2. Гипотеза. Научная идея. Парадокс. 3. Структура проектной деятельности. 4. Объекты и субъекты проектов.

Код индикатора	Индикатор достижения компетенции	Оценочные средства
	действующих правовых норм	5. Методы и типы научных исследований. 6. Методы научного познания. 7. Образовательные проекты. 8. Особенности этапов жизненного цикла проекта. 9. Источники информации и правила работы с ними. 10. Особенности научного стиля речи. 11. Основные приемы подготовки презентации. 12. Защита проекта. Презентация. Защита проекта индивидуальная. Защита проекта групповая. Инструкции, рекомендации по написанию реферата как научно-исследовательской проектной деятельности. Конкурс проектов.
УК-2.3	Выполняет задачи в зоне своей ответственности в соответствии с запланированными результатами и представляет результаты проекта, предлагает возможности их использования и/или совершенствования	Проверка индивидуальных заданий 1. Изучение особенностей проектной деятельности. 2. Поиск специальной научной литературы, патентной информации, тематических Интернет-ресурсов, специализирующихся в области видов проектов. 3. Изучение основных методов научного исследования. 4. Установление междисциплинарных связей, необходимых для разработки проектов различных видов. 5. Поиск научной информации и анализ алгоритма разработки проекта. 6. Изучение существующих источников научной информации. Презентация. Защита проекта индивидуальная. Защита проекта групповая. Разработанные инструкции, рекомендации по написанию реферата как научно-исследовательской проектной деятельности. Конкурс проектов. Проверка инструкций, рекомендаций по планированию командной деятельности и работы в команде.

Код индикатора	Индикатор достижения компетенции	Оценочные средства
УК-3 – Способен осуществлять социальное взаимодействие и реализовывать свою роль в команде		
Социальное партнерство		
УК-3.1	<p>Определяет свою роль в социальном взаимодействии и командной работе, исходя из стратегии сотрудничества для достижения поставленной цели; строит продуктивное взаимодействие с учетом норм и установленных правил командной работы</p>	<p>Участие в конференции (задание повышенного уровня сложности), <i>подготовка, написание доклада</i> по теме «Сотрудничество как стиль взаимодействия: ...».</p> <p>Защита портфолио и проекта (публичная или индивидуальная). Темы:</p> <ol style="list-style-type: none"> 1. Человек как субъект взаимодействия: ценностный аспект. 2. Профсоюзы как субъект системы социального партнерства. 3. Практики социального партнерства. 4. Командообразование: этапы и возможности. 5. Социальное партнерство в системе социально-трудовых отношений.
УК-3.2	<p>При реализации своей роли в социальном взаимодействии и командной работе учитывает особенности поведения и интересы других участников, анализирует возможные последствия личных действий</p>	<p><i>Участие в конкурсе эссе</i> на тему: "Актуальность социального партнерства в современном обществе"</p> <p><i>Защита проекта (индивидуальная или групповая)</i> на тему: «Человек как субъект взаимодействия: ценностный аспект».</p> <p>Проверка индивидуальных заданий:</p> <p>Разработка инструкций, рекомендаций по командообразованию для организаций и их представление в презентации на тему: «Командообразование и саморазвитие членов команды».</p>
УК-3.3	<p>Осуществляет обмен информацией, знаниями и опытом с членами команды; оценивает идеи других членов команды для</p>	<p>Устный опрос (собеседование) по темам:</p> <ol style="list-style-type: none"> 1. Социальное партнерство в системе социально-трудовых отношений. 2. Социальное партнерство в системе страхования. 3. Профсоюзы как субъект системы социального партнерства. 4. Социально ориентированная рыночная экономика как важнейшее условие и результат формирования института социального партнерства.

Код индикатора	Индикатор достижения компетенции	Оценочные средства
	достижения поставленной цели	<p>5. Условия и факторы возникновения и развития социального диалога и сотрудничества.</p> <p>Проверка индивидуальных заданий. Подготовка докладов по заранее обозначенным в рабочей программе дисциплины темам:</p> <ol style="list-style-type: none"> 1. Основы формирования социального партнерства. 2. Субъекты социального партнерства: правовой статус и представительство. <p><i>Защита проекта (индивидуальная или групповая)</i> на тему: «Человек как субъект взаимодействия: ценностный аспект».</p> <p><i>Тестирование</i> по разделу: «Сферы социального партнерства»³:</p> <ol style="list-style-type: none"> 1. К локальным нормативным правовым актам относятся <ol style="list-style-type: none"> 1. Федеральные законы 2. Постановления правительства 3. Коллективные договоры 2. Нормы трудового права не распространяются на <ol style="list-style-type: none"> 1. военнослужащих, исполняющих обязанности военной службы 2. сезонных и временных работников 3. работников религиозных организаций 3. Для России рекомендации Международной организации труда носят характер: <ol style="list-style-type: none"> 1. обязательный 2. рекомендательный 3. необязательный 4. Решения Конституционного суда по жалобам о нарушениях конституционных трудовых прав граждан источниками трудового права <ol style="list-style-type: none"> 1. являются 2. не являются 3. являются в зависимости от круга решаемых вопросов 5. В соответствии с действующим законодательством безработным признается <ol style="list-style-type: none"> 1. всякий, ищущий работу гражданин 2. любой гражданин, потерявший источник постоянного дохода 3. гражданин трудоспособного возраста, ищущий работу, способный к ней приступить и

Код индикатора	Индикатор достижения компетенции	Оценочные средства
		<p>зарегистрированный в службе занятости</p> <p>6. Право на труд гражданам Российской Федерации Конституция РФ</p> <ol style="list-style-type: none"> 1. гарантирует 2. не гарантирует 3. гарантирует некоторым категориям граждан <p>7. Правосубъектность предприятия-работодателя возникает</p> <ol style="list-style-type: none"> 1. с момента государственной регистрации 2. с даты постановки на учет в пенсионном фонде РФ 3. с момента принятия учредителями решения о создании организации <p>8. У гражданина как субъекта трудового права трудовая правосубъектность</p> <ol style="list-style-type: none"> 1. включает волевой критерий 2. не зависит от его воли 3. включает только возрастной критерий <p>9. Трудовая правоспособность гражданина возникает</p> <ol style="list-style-type: none"> 1. с 18 лет 2. с 16 лет 3. с 14 лет <p>10. Система социального партнерства включает следующие уровни:</p> <ol style="list-style-type: none"> 1. федеральный, региональный, отраслевой, территориальный, уровень организации 2. федеральный, межотраслевой, отраслевой, местный, локальный 3. государственный, правительственный, муниципальный, локальный <p>11. Представители стороны, получившие уведомление с предложением о начале коллективных переговоров обязаны в них вступить в течение</p> <ol style="list-style-type: none"> 1. трех дней 2. десяти дней 3. семи дней <p>12. Коллективный договор заключается на срок не более</p> <ol style="list-style-type: none"> 1. пяти лет 2. одного года 3. трех лет <p>13. Коллективный договор – это</p>

<i>Код индикатора</i>	<i>Индикатор достижения компетенции</i>	<i>Оценочные средства</i>
		<ol style="list-style-type: none"> 1. правовой акт, регулирующий социально-трудовые отношения в организации и заключаемый работниками и работодателем в лице их представителей 2. соглашение между трудовым коллективом и администрацией предприятия, регулирующее трудовые отношения 3. локальный нормативный акт, регулирующий трудовые отношения отдельных категорий работников 14. МОТ – это: <ol style="list-style-type: none"> 1. Московское Общество Труда 2. Местный Орган Труда 3. Международная Организация Труда 15. В каком году была принята первая конвенция МОТ? <ol style="list-style-type: none"> 1. В 1946 2. В 1919 3. В 1922 16. Работники, не являющиеся членами профсоюза, имеют право уполномочить представлять их интересы во взаимоотношениях с работодателем по заключению коллективного договора: <ol style="list-style-type: none"> 1. Председателя комиссии по трудовым спорам 2. Орган местного самоуправления 3. Орган первичной профсоюзной организации 17. Стороны могут продлить действие коллективного договора на срок не более: <ol style="list-style-type: none"> 1. 3-х лет 2. Одного года 3. 5-ти лет 18. При реорганизации организации коллективный договор сохраняет свое действие в течение: <ol style="list-style-type: none"> 1. 3-х месяцев 2. Одного года 3. Всего срока реорганизации 19. Коллективный договор подлежит регистрации в: <ol style="list-style-type: none"> 1. Соответствующем органе по труду 2. Органе местного самоуправления 3. Центре регистрации прав

Код индикатора	Индикатор достижения компетенции	Оценочные средства
		<p>Трудовой договор с работником, достигшим возраста 15 лет, может заключаться при условии:</p> <ol style="list-style-type: none"> 1. Согласия обоих родителей 2. Получения основного общего образования для выполнения легкого труда, не причиняющего вреда их здоровью 3. С согласия одного из родителей и органа опеки и попечительства <p>21. Ответственность за нарушение или невыполнение коллективного договора наступает в виде:</p> <ol style="list-style-type: none"> 1. Штрафа 2. Выговора 3. Увольнения <p>22. Какая из перечисленных отраслей права является смежной по отношению к трудовому праву?</p> <ol style="list-style-type: none"> 1. Административное 2. Земельное 3. Семейное <p>Вариантов ответов: 3</p> <p>23. В зависимости от сферы регулируемых социально-трудовых отношений могут заключаться следующие виды соглашений:</p> <ol style="list-style-type: none"> 1. Генеральные, отраслевые, территориальные 2. Общие, специальные, частные 3. Главные, второстепенные, дополнительные <p>24. Срок действия коллективного соглашения не может превышать:</p> <ol style="list-style-type: none"> 1. Одного года 2. 3-х лет 3. 5-ти лет <p>25. Регистрация коллективного договора производится:</p> <ol style="list-style-type: none"> 1. В разрешительном порядке 2. В уведомительном порядке 3. В явочно-нормативном порядке <p>26. Лицам, участвующим в переговорах по заключению коллективного договора, средний заработок сохраняется в течение:</p> <ol style="list-style-type: none"> 1. Одного месяца 2. Трех месяцев

<i>Код индикатора</i>	<i>Индикатор достижения компетенции</i>	<i>Оценочные средства</i>
		<p>3. Шести месяцев</p> <p>27. При ликвидации организации коллективный договор сохраняет свое действие</p> <ol style="list-style-type: none"> 1. В течение всего срока проведения ликвидации 2. Один год 3. Один месяц <p>28. Имеют ли право работники, не являющиеся членами профсоюза, уполномочить орган первичной профсоюзной организации представлять их интересы во взаимоотношениях с работодателем?</p> <ol style="list-style-type: none"> 1. Да, имеют 2. Нет, не имеют 3. Да, если работники заявят о своем вступлении в профсоюз <p>29. Стороны коллективных переговоров должны предоставить друг другу имеющуюся у них информацию:</p> <ol style="list-style-type: none"> 1. Не позднее 3-х дней со дня получения соответствующего запроса 2. Не позднее 2-х недель со дня получения соответствующего запроса 3. Не позднее 7-ми дней со дня получения соответствующего запроса <p>30. Если в ходе коллективных переговоров не принято согласованное решение по всем или отдельным вопросам, то составляется:</p> <ol style="list-style-type: none"> 1. Акт о разногласиях 2. Соглашение о намерениях 3. Протокол разногласий <p>31. Какой из перечисленных принципов трудового права является отраслевым?</p> <ol style="list-style-type: none"> 1. Законности 2. Равенства всех перед законом и судом 3. Социального партнерства <p>32. К принудительному труду относится:</p> <ol style="list-style-type: none"> 1. Участие безработного в общественных работах 2. Нарушение работодателем установленных сроков выплаты заработной платы или выплата ее не в полном размере 3. Временное перемещение работника на другое место работы без изменения существенных условий труда
УК-4 – Способен осуществлять деловую коммуникацию в устной и письменной формах на государственном языке Российской Федерации		

Код индикатора	Индикатор достижения компетенции	Оценочные средства
Федерации и иностранном(ых) языке(ах)		
Иностранный язык		
УК-4.1	Выбирает стиль общения на русском языке в зависимости от цели и условий партнерства; адаптирует речь и стиль общения к ситуациям взаимодействия	<p>Коммуникативные ситуации для диалогов:</p> <ol style="list-style-type: none"> 1. Познакомьтесь в университете с одногруппниками, с любимым певцом, с выдающимся ученым. 2. Представьте, что к вам приехал друг по обмену из страны изучаемого языка. Обменяйтесь с ним информацией о семье, хобби, учебе. 3. Вы опоздали на занятие. Извинитесь и объясните преподавателю почему. 4. Обсудите с другом, как провести вместе выходные. 5. Узнайте у преподавателя больше об университете и вашем направлении подготовки. 6. Поделитесь впечатлениями с другом от поездки за границу. 7. Представьте, что вы посетили известный музей или галерею. Задайте вопросы экскурсоводу и расскажите об информации, которую вы знали. 8. Обсудите проблему развития информационных технологий, за и против. 9. Убедите партнера внедрить экологические технологии в процесс производства. 10. Обсудите, какие профессии являются самыми востребованными на современном рынке труда.
УК-4.2	Ведет деловую переписку на русском и иностранном языках с учетом особенностей стилистики официальных писем и социокультурных различий	<p>Письменные задания:</p> <ol style="list-style-type: none"> 1. Напишите свою биографию (дата и место рождения, образование, родители, семейное положение). 2. Подготовьте резюме для работодателя, выделите свои сильные стороны. 3. Поздравьте друга, проживающего в стране изучаемого языка с праздником. 4. Напишите приглашение для зарубежных исследователей на научную конференцию, укажите время и место ее проведения. 5. Напишите объяснение вашего отсутствия на обсуждении нового проекта. 6. Сделайте запрос о необходимой информации в международную библиотеку. 7. Закажите у зарубежной фирмы необходимое оборудование. 8. Представьте предложения зарубежным партнерам по решению экологических проблем, внедрению инновационных технологий в производственный процесс. 9. Поблагодарите в письменной форме зарубежных партнеров за активное сотрудничество.
УК-4.3	Выполняет для личных	Работа с текстом

<i>Код индикатора</i>	<i>Индикатор достижения компетенции</i>	<i>Оценочные средства</i>
	<p>целей перевод официальных и профессиональных текстов с иностранного языка на русский, с русского языка на иностраный</p>	<p>Пример Прочитайте и переведите текст, ответьте на вопросы.</p> <p style="text-align: center;">D.I. Mendeleev</p> <p>Dmitry Ivanovich Mendeleev is famous Russian chemist. He is best known for his development of the periodic table of the properties of the chemical elements. This table displays that elements' properties are changed periodically when they are arranged according to atomic weight. Mendeleev was born in 1834 in Tobolsk, Siberia. He studied chemistry at the University of St. Petersburg, and in 1859 he was sent to study at the University of Heidelberg. Mendeleev returned to St. Petersburg and became Professor of Chemistry at the Technical Institute in 1863. He became Professor of General chemistry at the University of ST. Petersburg in 1866. Mendeleev was a well-known teacher, and, because there was no good textbook in chemistry at that time, he wrote the two-volume Principles of Chemistry, which became a classic textbook in chemistry. In this book Mendeleev tried to classify the elements according to their chemical properties. In 1869 he published his first version of his periodic table of elements. In 1871 he published an improved version of the periodic table, in which he left gaps for elements that were not known at that time. His table and theories were proved later when three predicted elements: gallium, germanium, and scandium were discovered.</p> <p>Mendeleev investigated the chemical theory of solution. He found that the best proportion of alcohol and water in vodka is 40%. He also investigated the thermal expansion of liquids and the nature of petroleum.</p> <p>In 1893 he became director of the Bureau of Weights and Measures in St. Petersburg and held this position until his death in 1907.</p> <p>Answer the following questions:</p> <ol style="list-style-type: none"> 1.What did Mendeleev invent? 2.What did he write and why? 3.What subject was his favorite?
УК-4.4	Публично выступает на	Темы докладов:

<i>Код индикатора</i>	<i>Индикатор достижения компетенции</i>	<i>Оценочные средства</i>
	русском языке, строит свое выступление с учетом аудитории и цели общения	<ol style="list-style-type: none"> 1. Мое родословное дерево 2. Самые необычные хобби 3. Как все успеть 4. История и традиции моего вуза 5. Известные люди и выпускники моего вуза 6. Уровни высшего образования. Квалификации и сертификаты. 7. Современные языки международного общения 8. Национальные традиции и обычаи страны изучаемого языка. 9. Достопримечательности разных стран. 10. Интересные факты о странах изучаемого языка 11. Основные направления развития информационных технологий в 21 веке 12. Квалификационные требования к специалистам вашей профессиональной деятельности в России и за рубежом 13. Личностное развитие и перспективы карьерного роста
УК-4.5	Устно представляет результаты своей деятельности на иностранном языке, может поддержать разговор в ходе их обсуждения	<p>Темы монологов:</p> <ol style="list-style-type: none"> 1. Моя семья 2. Мой распорядок дня 3. Мой университет 4. Роль иностранных языков в современном мире 5. Страна изучаемого языка: общие данные, географическое положение, достопримечательности 6. Известные столицы 7. Моя страна 8. Мой родной город 9. Изобретатели и их изобретения. 10. Современные технологии 11. Экологические проблемы 12. Моя будущая профессия
Деловая коммуникация на русском языке		
УК-4.1	Выбирает стиль	Теоретические вопросы:

<i>Код индикатора</i>	<i>Индикатор достижения компетенции</i>	<i>Оценочные средства</i>
	общения на русском языке в зависимости от цели и условий партнерства; адаптирует речь и стиль общения к ситуациям взаимодействия	<ol style="list-style-type: none"> 1. Понятие и сущность термина коммуникация. 2. Сущность, структура, виды и функции деловой коммуникации. 3. Деловое общение, его виды и формы 4. Этический аспект деловой коммуникации 5. Средства коммуникации: вербальные и невербальные 7. Коммуникативные качества речи 9. Нормативный аспект деловой коммуникации 10. Деловая беседа как основная форма деловой коммуникации. 11. Собеседование как частная форма деловой беседы. 12. Деловая беседа по телефону как основная форма деловой коммуникации. 13. Деловое совещание как основная форма деловой коммуникации. 15. Деловые переговоры как основная форма деловой коммуникации. 16. Типичные модели поведения на переговорах. 17. Психологические особенности публичного выступления: подготовка к выступлению; начало и завершение выступления. 18. Презентация как основная форма деловой коммуникации. 19. Понятие и структура конфликта. Виды и причины конфликтов. 20. Разрешение конфликтов и стратегии поведения в конфликтных ситуациях. 21. Деловая дискуссия, полемика, спор и их психологические особенности. 22. Имидж делового человека. 23. Служебный этикет как унифицированная форма общения. 24. Визитная карточка – краткий информатор о деловом партнере. 25. Особенности этикета в международных переговорах. 26. Ораторское искусство 27. Деловые бумаги 28. Официально-деловой стиль документации.\ 29. Манипулирование в деловой коммуникации.

<i>Код индикатора</i>	<i>Индикатор достижения компетенции</i>	<i>Оценочные средства</i>
		30. Особенности деловой коммуникации через Интернет.
УК-4.2	Ведет деловую переписку на русском и иностранном языках с учетом особенностей стилистики официальных писем и социокультурных различий	<p>Письменные задания:</p> <ol style="list-style-type: none"> 10. Напишите свою биографию. 11. Подготовьте резюме для работодателя, выделите свои сильные стороны. 12. Поздравьте коллегу с праздником. 13. Напишите приглашение для на научную конференцию, укажите время и место ее проведения. 14. Напишите объяснение вашего отсутствия на обсуждении нового проекта. 15. Сделайте запрос о необходимой информации в международную библиотеку. 16. Закажите у зарубежной фирмы необходимое оборудование. 17. Представьте предложения партнерам по решению экологических проблем, внедрению инновационных технологий в производственный процесс. 18. Поблагодарите в письменной форме партнеров за активное сотрудничество.
УК-4.3	Выполняет для личных целей перевод официальных и профессиональных текстов с иностранного языка на русский, с русского языка на иностранный	<p>Практические задания:</p> <ol style="list-style-type: none"> 1. Найдите ошибки, связанные с нарушением лексических норм. Отметьте предложения, в которых допущены ошибки. <ol style="list-style-type: none"> 1. На выставке была представлена плеяда новейших компьютеров. 2. Началась избирательная фиеста. 3. Приоритет принимать законы принадлежит Государственной Думе России. 2. Найдите ошибки, связанные с нарушением морфологических норм. Отметьте предложение, не имеющее ошибок. <ol style="list-style-type: none"> 1. Из-за шторма танкеры не могли переключать нефть. 2. Он вышел из каюты, в которой просидел полторы сутки. 3. В области разработки компьютерных программ долгие годы первой была США. 3. Найдите ошибки, связанные с нарушением синтаксических норм. Отметьте предложения, в которых допущены ошибки. <ol style="list-style-type: none"> 1. В четверг необходимо предоставить данные о прохождении медосмотра. 2. Мне бы не хотелось потерпеть фиаско на глазах многочисленных учеников. 3. Поддерживая банк «Согласие», мы приняли участие своим присутствием и приобрели 40% акций.
УК-4.4	Публично выступает на	Темы публичных выступлений:

Код индикатора	Индикатор достижения компетенции	Оценочные средства
	русском языке, строит свое выступление с учетом аудитории и цели общения	<ol style="list-style-type: none"> 1) Из истории происхождения алфавита 2) Происхождение знаков пунктуации 3) Искусственный язык - эсперанто 4) Известные полиглоты 5) Словари русского языка 6) Известные русисты и их достижения 7) Биография В.Даля 8) Реформы Петра 1 в области этикета 9) История ораторского искусства 10) Особенности жестов в межкультурной коммуникации 11) Молодежный жаргон и его специфика 12) Гендерные коммуникативные особенности 13) Первые деловые бумаги
УК-4.5	Устно представляет результаты своей деятельности на иностранном языке, может поддержать разговор в ходе их обсуждения	<p>Практические вопросы:</p> <ol style="list-style-type: none"> 1. Как связаны между собой речь и дыхание? 2. Для чего артисты работают над скороговорками? 3. Для чего и в каких случаях нужно контролировать темп своей речи? 4. В каких случаях неуместен слишком громкий голос? 5. Кто такие Демосфен и Цицерон? Как Демосфен сумел преодолеть недостатки своей речи? 6. Для чего нужны паузы в устной речи? По какому принципу определяется место паузы в тексте? 7. Почему необходимо следить за чистотой речи и добиваться устранения слов и звуков-паразитов? 8. Почему и в каких случаях тембр и диапазон голоса требуют корректировки? 9. Каким голосом и тоном должен говорить диктор радио? учитель в классе? мать с ребенком? милиционер с задержанным? спортивный комментатор? Дайте максимальное количество определений голоса и тона каждого из перечисленных персонажей. 10. Какой тон необходимо исключить при разговоре с: учителем, директором школы, секретарем в учреждении, милиционером, товарищем по классу, соседкой, матерью, нетрезвым человеком? Каким

<i>Код индикатора</i>	<i>Индикатор достижения компетенции</i>	<i>Оценочные средства</i>
		<p>тоном следует разговаривать в учреждении, по телефону?</p> <ol style="list-style-type: none"> 11. Какой голос и тон следует исключить в деловом общении, при переговорах? 12. Чем отличается устное выступление от письменного текста? Какие приемы используются, чтобы письменный текст изложить устно? 13. Приведите примеры эмоционально окрашенных слов — как положительно, так и отрицательно. Приведите примеры нейтрально окрашенной лексики. 14. Какие голосовые и речевые приемы привлечения внимания слушателей вы знаете? 15. Какую роль играют мимика, жесты, пластика для оратора? Какие виды жестов бывают? 16. Как можно проанализировать рукопожатие? 17. Как менеджеры по персоналу трактуют манеру посадки собеседника? 18. Какая походка вызывает скрытую антипатию и какая симпатию окружающих? Почему? 19. Какую роль играет костюм в наше время? Какие требования к нему предъявляются? 20. Для чего и как оратор должен учитывать уровень сознания и эмоциональное состояние собеседника, аудитории? 21. Какие элементы включает в себя грамотное общение по телефону, когда речь идет о звонящем? 22. Как завоевать и удержать внимание аудитории? 23. Какими фразами можно начать деловую коммуникацию, чтобы создать благоприятную атмосферу? 24. В каких ситуациях стратегия поведения «конкуренция», «соперничество» являются необходимыми и эффективными? 25. Какие коммуникативные приемы позволяют избежать конфликт? 26. Назовите причины срыва переговоров между представителями разных стран? 27. Для чего необходимо вербализовывать эмоции? 28. Какие аргументы в споре являются сильными? 29. Какие документы обычно оформляют при приеме на работу? 30. Какая информация в резюме является важной и о чем писать не нужно?

Код индикатора	Индикатор достижения компетенции	Оценочные средства
УК-5 – Способен воспринимать межкультурное разнообразие общества в социально-историческом, этическом и философском контекстах		
История (История России, Всеобщая история)		
УК-5.1	Анализирует современное состояние общества на основе знания исторической ретроспективы и основ социального анализа	<p>Перечень теоретических вопросов к экзамену:</p> <ol style="list-style-type: none"> 1. Восточные славяне в древности. Образование древнерусского государства (IX в.). 2. Экономическое, политическое и духовное развитие Руси в IX – начале XII веков. 3. Распад Киевской Руси. Феодалная раздробленность (XII – начала XIII вв.). 4. Нашествие татаро-монголов на русские княжества в XIII в. Татаро-монгольское иго. 5. Становление Османской империи. Падение Константинополя. 6. Борьба русского народа с агрессией шведских и немецких феодалов в XIII в. Александр Невский. 7. Объединение русских земель вокруг Москвы. Образование Российского централизованного государства в XV-XVI вв. 8. Россия в XVI в. Иван Грозный и его политика. 9. «Смутное время» в России (конец XVI – начала XVII вв.). 10. Социально-экономическое и политическое развитие России в середине и второй половине XVII века (промышленность и торговля, церковный раскол, социальные движения). 11. Первые попытки модернизации России. Реформы Петра I. 12. Внутренняя и внешняя политика России в XVIII веке. «Просвещенный абсолютизм». 13. Россия в начале XIX века. Отечественная война 1812г. 14. Общественно-политические движения в России во второй четверти XIX века (восстание декабристов, западники и славянофилы). 15. Россия в середине XIX века. Реформы 1860-1870 гг., их социально-экономические и политические результаты. 20. Общественные движения и политические течения в России во второй половине XIX века (революционные народники, распространение марксизма). 21. Социально-экономическое и политическое развитие России на рубеже XIX-XX вв. 22. Столыпинская аграрная реформа. 23. Первая российская революция (1905-1907 гг.). Итоги революции. 24. Россия в 1907-1914 гг. «Думская монархия». 25. Первая мировая война (1914-1918 гг.). Роль России в войне.

Код индикатора	Индикатор достижения компетенции	Оценочные средства
		<p>26. Февральская буржуазно-демократическая революция в России в 1917 г. Установление двоевластия.</p> <p>27. Приход к власти большевиков в октябре 1917 г.</p> <p>28. Гражданская война в России в 1917-1920 гг. (причины, основные этапы, итоги).</p> <p>29. Политика «военного коммунизма» в годы гражданской войны.</p> <p>30. Мировой экономический кризис 1929-1933гг.: сущность, пути выхода.</p> <p>31. Россия после окончания интервенции и гражданской войны. Переход к НЭПу. Сущность НЭПа.</p> <p>32. Коллективизация в СССР: трагедия крестьянина-труженика.</p> <p>33. Индустриализация в СССР. Свертывание НЭПа.</p> <p>34. Причины и начало Второй мировой войны.</p> <p>35. Великая Отечественная война 1941-1945 гг. Основные этапы, итоги, взаимоотношения СССР с союзниками.</p> <p>36. Советское общество после окончания Великой Отечественной войны. Апогей сталинизма.</p> <p>37. Социально-экономическое и политическое развитие СССР в 1953-1964 гг. Н.С. Хрущев.</p> <p>38. Экономическая реформа 1965 г. и ее итоги. Внутренняя и внешняя политика СССР в 1965 – 1985 гг.</p> <p>39. Социально-экономическая и политическая обстановка в СССР с середины 60-х до середины 80-х гг. XX века. Объективная необходимость глубокой «перестройки» в стране.</p> <p>40. СССР в 1985-1991 гг. «Перестройка» и ее основные итоги. Распад СССР. Образование СНГ.</p> <p>41. Социально-экономическое и политическое развитие России в 1992-1993 гг. Противостояние двух ветвей власти. События октября 1993г. Принятие Конституции РФ.</p> <p>42. Формирование правового государства в России в 1994-2004 гг. Парламентские и президентские выборы. Деятельность Федерального Собрания в настоящее время.</p> <p>43. Новое мышление в международной политике РФ. Борьба с международным терроризмом.</p> <p>44. Современные исторические события 2010-2017.</p> <p>45. Правление В.В. Путина. Реформы.</p>
УК-5.2	Интерпретирует проблемы современности с позиций этики и	<p style="text-align: center;">Тесты по разделам 2-8</p> <p>Раздел 2. Исследователь и исторический источник</p> <p>1.Религиозное понимание истории, как проявление воли бога, осуществление заранее предусмотренного божественного плана «спасения» человека, называется:</p>

<i>Код индикатора</i>	<i>Индикатор достижения компетенции</i>	<i>Оценочные средства</i>
	философских знаний	<p>А) Провиденциализм Б) Эсхатология В) Универсализм Б) Трансцендентализм</p> <p>2.Элемент «надстройки», который, согласно марксизму, первый трансформируется под влиянием «базиса»: А) Философия Б) Религия В) Политика Г) Право</p> <p>3.Русский историк, выделявший в качестве основных вех мировой истории три события: появление письменности, пришествие Христа, изобретение книгопечатания: А) А. Палицын Б) В. Татищев В) М. Щербатов Г) И. Болтин</p> <p>4.Историк, впервые изложивший русскую историю с позиций марксизма: А) В. О. Ключевский Б) М. Н. Покровский В) Е. В. Тарле Г) Б. Д. Греков</p> <p>5.Славянофил: А) К.Д. Кавелин Б) А. И. Герцен В) А. И. Кошелев Г) Т. Н. Грановский</p> <p>6.Русские исторические произведения XVII в. называются: А) Летописи Б) Анналы В) Хронографы Г) Хроники</p>

<i>Код индикатора</i>	<i>Индикатор достижения компетенции</i>	<i>Оценочные средства</i>
		<p>7. Два сторонника норманнской теории возникновения русского государства: А) М. В. Ломоносов Б) Н. М. Карамзин В) Г.З. Байер Г) Д. И. Иловайский</p> <p>8. Главная причина отсталости России, по мнению П. Я. Чаадаева: А) Неправильный выбор христианства, православная вера Б) Врожденная неспособность русского народа создать что-либо оригинальное В) Экстенсивный путь развития России Г) Петровская политика насильственной европеизации</p> <p>9. «Наш первый историк и последний летописец», по выражению А.С. Пушкина: А) М. В. Ломоносов Б) Н. М. Карамзин В) В.О. Ключевский Г) Нестор</p> <p>10. Русская земля в период раздробленности, летописание которой характеризовалось лаконичностью, вниманием к повседневной жизни (погоде, ценам на рынке, уличным происшествиям), отсутствием монументальности, торжественности и т.д.: А) Киевская Б) Галицко-Волынская В) Владимиро-Суздальская Г) Новгородская</p> <p>Раздел 3. Особенности становления государственности в России и мире</p> <p>1. Племя восточных славян, которое на среднем течении Днепра основало г. Киев: а) вятичи б) поляне в) древляне г) волыняне</p> <p>2. Город, который являлся северным центром формирования древнерусской государственности: а). Полоцк</p>

<i>Код индикатора</i>	<i>Индикатор достижения компетенции</i>	<i>Оценочные средства</i>
		<ul style="list-style-type: none"> б). Москва в). Великий Новгород г). Суздаль 3. Государственный строй Киевской Руси: <ul style="list-style-type: none"> а). Раннефеодальная монархия б). Сословно-представительная монархия в). Абсолютная монархия г). Республика 4. Государство, которому восточные славяне платили дань в VIII – первой половине X в. дань: <ul style="list-style-type: none"> а). Византийская империя б). Волжская Булгария в). Хазарский каганат г). Речь Посполитая 5. Основоположник «антинорманизма»: <ul style="list-style-type: none"> а). Г. Байер б). М.В. Ломоносов в). Н. М. Карамзин г). К. Маркс 6. Событие, закрепившее право каждого из князей на его удел («отчину») и означавшее замену родоплеменных ценностей семейными: <ul style="list-style-type: none"> а). Восстание в Киеве после смерти Святополка II (1113 г.) б). Реформа язычества (980 г.) в). Любечский съезд князей (1097 г.) г). Крещение Рус (988 г.) 7. Важнейшее последствие новгородского восстания 1136 г.: <ul style="list-style-type: none"> а). Вхождение Новгорода в Ганзейский союз (объединение немецких торговых городов) б). Провозглашение «вольности в князьях»: свободное назначение и смещение князей, ограничение их прав <ul style="list-style-type: none"> в). Ликвидация вечевого строя (республиканской формы правления) г). Ликвидация феодальной зависимости 8. Соотнесите князей и мероприятия внешней политики:

<i>Код индикатора</i>	<i>Индикатор достижения компетенции</i>	<i>Оценочные средства</i>
		<p>а). Святослав; б). Олег; в). Ярослав Мудрый; г). Владимир Святой; д). Игорь.</p> <p>1). Участие в подавлении восстания под предводительством Фоки; 2). Разгром Хазарии, походы на Балканы, борьба с печенегами; 3). Присоединение древлян, северян, радимичей; 4). Походы на Византию и заключение греко-русских торговых договоров; 5). Укрепление династических связей с Европой.</p> <p>1. Князь, убивший в междоусобице своих братьев Бориса и Глеба: а). Святослав (957 – 972 гг.) б). Владимир Святой (980 – 1015 гг.) в). Святополк I (1015 – 1019 гг.) г). Рюрик (862-879 гг.)</p> <p>2. Соотнесите события и даты: а). 862 г. 1). Принятие княгиней Ольгой христианства; б). 1132 г. 2). Начало периода политической раздробленности; в). 955 г. 3). Призвание Рюрика.</p> <p><i>Раздел 4. Русские земли в XIII-XV вв и европейское средневековье.</i></p> <p>1. Отметьте лишнее: а) Парламент б) Генеральные штаты в) Боярская дума г) Земский собор</p> <p>2. Когда состоялся первый Земский собор? а) 1547 б) 1549 в) 1551 г) 1581</p>

Код индикатора	Индикатор достижения компетенции	Оценочные средства
		<p>3. Какие из перечисленных факторов способствовали возвышению Москвы?</p> <p>А). Выгодное географическое положение Б). Система майората В). Поддержка духовенства Г). Размеры Московского княжества Д). Активная политика московских князей Е). Княжеские междоусобицы</p> <p>4. Как назывались первые органы центрального управления в Московском государстве при Иване III?</p> <p>А). Боярская Дума, Дворец, Казна Б). Земский собор, Канцелярия, Приказы В). Земский собор, Оружейная палата, Дума</p> <p>5. Что такое «Флорентийская уния» (1439 г.)?</p> <p>А). Договор о союзе Русской церкви и Ватикана против Византийского патриарха с целью достижения Русью религиозной независимости от Константинополя. Б). Договор об объединении Византийской православной и Римской католической церквей с целью защиты Византии от турецкого завоевания. Стал поводом для изгнания греческого митрополита из Москвы установлению автокефальности РПЦ. В). Документ Римской католической церкви, в котором излагались миссионерские планы Ватикана, реализация которых привела к завоеванию Византии и падению Константинополя.</p> <p>6. Местничество – это:</p> <p>А). Назначение в органы управления только представителей данной местности Б). Назначение на государственные должности в зависимости от знатности рода и происхождения В). Продвижение по службе из органов местного управления в столичные приказы Г). Назначение на государственные посты в зависимости от предыдущих заслуг</p> <p>7. Московский князь, при котором резиденция русского митрополита была перенесена из Владимира в Москву:</p> <p>А) Юрий Долгорукий Б) Иван Калита В) Дмитрий Донской Г) Иван III</p>

Код индикатора	Индикатор достижения компетенции	Оценочные средства
		<p>8. Сословно-представительный орган, возникший при Иване IV:</p> <p>А) Земский Собор Б) Избранная Рада В) Стоглавый Собор Г) Опричнина</p> <p>9. Князь, установивший «мирные» отношения с Золотой Ордой и получивший право самостоятельно собирать дань с русских земель:</p> <p>А) Юрий Долгорукий Б) Иван Калита В) Дмитрий Донской Г) Иван III</p> <p>10. Хан, возглавлявший монгольское войско в период завоевания русских земель:</p> <p>А) Чингисхан Б) Батый В) Узбек Г) Мамай</p> <p>Раздел 5. Россия в XVI – XVII вв. в контексте развития европейской цивилизации.</p> <p>1. Признаком возвышения великокняжеской власти в начале XVI в. было:</p> <p>1) применение титула «государь всея Руси» 2) усиление роли Боярской Думы 3) создание Земского собора 4) введение опричнины</p> <p>2. Введение Опричнины имело следствием...</p> <p>1) провозглашение России империей 2) укрепление самодержавия 3) оформление сословно-представительной монархии 4) начало закрепощения крестьян</p> <p>3. Созыв первого Земского собора относится к правлению...</p> <p>1) Иван Калита 2) Иван III</p>

<i>Код индикатора</i>	<i>Индикатор достижения компетенции</i>	<i>Оценочные средства</i>
		<p>3) Иван IV</p> <p>4) Владимир I</p> <p>4. Территория, не вошедшая в состав Российского государства к концу правления Ивана IV:</p> <p>1) Крымское ханство</p> <p>2) Башкирия</p> <p>3) Казанское ханство</p> <p>4) Астраханское ханство</p> <p>5. Руководителем нижегородского ополчения был...</p> <p>1) Василий Шуйский</p> <p>2) Иван Болотников</p> <p>3) Лжедмитрий I</p> <p>4) Дмитрий Пожарский</p> <p>6. Хронологические рамки Смутного времени:</p> <p>1) 1600 – 1613</p> <p>2) 1598 – 1613</p> <p>3) 1601 – 1612</p> <p>4) 1605 – 1610</p> <p>7. Причиной церковного раскола в середине XVII в. стало...</p> <p>1) изменение части догматов и порядка богослужения</p> <p>2) создание религиозных сект на Руси</p> <p>3) стремление Никона усилить своё влияние на царя</p> <p>4) прекращение созыва Земских соборов</p> <p>8. Кто стал первым царем из династии Романовых?</p> <p>1) Федор Алексеевич</p> <p>2) Михаил Федорович</p> <p>3) Софья Алексеевна</p> <p>4) Алексей Михайлович</p> <p>9. Какое из перечисленных событий произошло не XVII в.</p> <p>1) воссоединение Левобережной Украины с Россией</p> <p>2) церковная реформа патриарха Никона</p> <p>3) Северная война</p>

Код индикатора	Индикатор достижения компетенции	Оценочные средства
		<p>4) восстание под предводительством Степана Разина</p> <p>10. Событием «бунташного века» являлись (-лось, - лась)</p> <ol style="list-style-type: none"> 1) соляной и медный бунты 2) новгородский погром 3) присоединение Казанского ханства 4) гибель царевича Дмитрия <p>Раздел 6. Россия и мир в XVIII – XIX вв. Попытки модернизации и промышленный переворот.</p> <ol style="list-style-type: none"> 1. Двумя мероприятиями Петра I, направленными на «европеизацию» страны, являлись... <ol style="list-style-type: none"> 1) введение подушной подати 2) создание регулярной армии 3) принятие Соборного Уложения 4) созыв Земского собора 2. Россия стала империей в результате ... <ol style="list-style-type: none"> 1) победы в Северной войне 2) присоединения Северное Кавказа 3) указа Петра I 4) Земского собора 3. Екатерина II полагала, что верховная власть в России может быть только ... <ol style="list-style-type: none"> 1) демократической 2) конституционной 3) самодержавной 4) либеральной 4. Политика «просвещенного абсолютизма» относится к правлению ... <ol style="list-style-type: none"> 1) Елизаветы Петровны 2) Павла I 3) Петра I 4) Екатерины II 5. Задача выработки нового свода законов Екатерина II возложила на ... <ol style="list-style-type: none"> 1) Уложенную комиссию 2) Государственную думу

<i>Код индикатора</i>	<i>Индикатор достижения компетенции</i>	<i>Оценочные средства</i>
		<p>3) Земский собор</p> <p>4) Сенат</p> <p>6. Секуляризация – это ...</p> <p>1) национализация частной собственности</p> <p>2) превращение церковной собственности в государственную</p> <p>3) конфискация помещичьих земель</p> <p>4) передача государственной собственности частным лицам</p> <p>7. С целью сокращения военных расходов на армию Александр I приступил к ...</p> <p>1) созданию военных поселений</p> <p>2) переходу ко всеобщей повинности</p> <p>3) отказу от рекрутской службы</p> <p>4) переходу к контрактной службе</p> <p>8. Соотнесите орган власти пореформенной России и его функцию:</p> <p>1) Сенат</p> <p>2) Государственный совет</p> <p>3) Земское собрание</p> <p>А) высший судебный орган</p> <p>Б) орган местного самоуправления</p> <p>В) законосовещательный орган</p> <p>9. Для периода контрреформ Александра III было характерно начало...</p> <p>1) ликвидации крепостного права</p> <p>2) «оттепели»</p> <p>3) «Великих реформ»</p> <p>4) свертывание реформ Александра II</p> <p>10. Создание бессловного и главного суда, введение всеобщей воинской повинности имело место в правление ...</p> <p>1) Александра I</p> <p>2) Николая I</p> <p>3) Александра II</p> <p>4) Александра III</p>

<i>Код индикатора</i>	<i>Индикатор достижения компетенции</i>	<i>Оценочные средства</i>
		<p>Раздел 7. Россия и мир в XX в.</p> <p>1. Какую партию устроили результаты первой русской революции (1905-1907 гг.)?</p> <p>а) меньшевики; б) эсеры; в) октябристы; г) большевики.</p> <p>2. Что включала в себя политика министра внутренних дел П.А. Столыпина?</p> <p>а) Борьба с революционным движением, организация военно-полевых судов; б) Активное плодотворное сотрудничество с III Думой; в) Аграрная реформа г) Всё, перечисленное выше</p> <p>3. Высший законодательный орган власти в Советской России с октября 1917 г.:</p> <p>а) Совет народных комиссаров б) Реввоенсовет республики в) Всероссийский Съезд Советов г) ЦК КПСС</p> <p>4. Орган, созданный для борьбы с контрреволюцией и саботажем во главе с Ф.Э. Дзержинским:</p> <p>а) ВЧК б) ВРК в) ВЦИК г) СНК</p> <p>5. Какой политик, опасаясь роста влияния СССР после Второй мировой войны, призвал пресечь «экспансионистские тенденции России»?</p> <p>А) Т. Рузвельт; В) Г. Трумэн; Б) У. Черчилль; Г) Д. Эйзенхауэр.</p> <p>6. Какие государства стали символами раскола мира (были разделены) на две противостоящие системы – «системы капитализма» и «системы социализма»?</p> <p>А) Франция; Г) Корея; Б) Вьетнам; Д) Великобритания; В) Германия; Е) Куба.</p> <p>7. В чём заключался «план Маршалла»?</p>

Код индикатора	Индикатор достижения компетенции	Оценочные средства
		<p>А) Создание военно-политического союза стран Европы и США, разместить у границ СССР (Греция и Турция) сеть американских военных баз;</p> <p>Б) Широкомасштабная экономическая помощь странам Европы, поставившая их в экономическую зависимость от США. Цель - устранение предпосылок распространения «красной заразы», роста влияния СССР в разорённой послевоенной Западной Европе;</p> <p>В) Поддержка антисоциалистических сил внутри стран советского блока, использование своих вооружённых сил для непосредственного вмешательства во внутренние дела стран советской сферы влияния.</p> <p>8. Как назывался военно-политический союз социалистических стран Европы (кроме Югославии), созданный в 1955 г.?</p> <p>А) НАТО Б) ОВД В) ООН Г) МАГАТЭ Д) МВФ</p> <p>9. Какой конфликт стал пиком международной напряжённости в годы «холодной войны»?</p> <p>А) Суэцкий кризис (1956 г.); Б) Карибский (кубинский, ракетный) кризис (1962 г.); В) Афганский кризис (1979 - 1989 г.); Г) Возведение Берлинской стены («железный занавес») (1961 г.) . Д) Корейская война (1950 - 1953 гг.).</p> <p>10. Отметьте мероприятия экономической политики советского руководства, проводимые в 70 – е гг.:</p> <p>а) Создание РАПО (районные агропромышленные объединения), «вторая коллективизация»; б) Экспорт нефти за границу, появление «нефтедолларов» как важной составляющей государственных доходов; в) Создание колхозов; г) Создание совхозов; д) Создание гигантских ТПК (территориально-производственных комплексов); е) Развитие фермерских хозяйств.</p>

Код индикатора	Индикатор достижения компетенции	Оценочные средства
		<p>Раздел 8. Россия и мир в XXI в.</p> <p>1. С 2012 года введен единый день голосования в РФ...</p> <p>А) первое воскресенье декабря Б) последнее воскресенье октября В) первое воскресенье ноября Г) второе воскресенье сентября</p> <p>2. В каком году произошло военное вмешательство в грузино-осетинский конфликт с целью «защиты граждан Российской Федерации»?</p> <p>А) 1995 Б) 2001 В) 2008 Г) 2013</p> <p>3. Компетенция Федерального Собрания РФ по сравнению с компетенцией предыдущего (советского) парламента после принятия новой Конституции (12 декабря 1993 г.):</p> <p>А) значительно расширилась Б) расширилась В) не изменилась Г) была сужена</p> <p>4. В каком году произошло изменение сроков работы Президента РФ и Государственной Думы России?</p> <p>А) 2004 Б) 2006 В) 2008 Г) 2012</p> <p>5. Государство, которое в 2014 г. не вошло в Евразийский торговый союз:</p> <p>А) Белоруссия Б) Украина В) Россия Г) Казахстан</p> <p>6. Порядок выборов в Госдуму в 1993 – 2007 гг.:</p> <p>А) все 450 депутатов выбирались по одномандатным округам</p>

Код индикатора	Индикатор достижения компетенции	Оценочные средства
		<p>Б) 150 депутатов по партийным спискам (6% барьер), 300 – по одномандатным округам В) 225 депутатов проходили по партийным спискам (5% барьер), 225 – по одномандатным округам Г) все 450 депутатов проходили по партийным спискам соответственно пропорционально набранным голосам (7% барьер)</p> <p>7. Объединение Пермской области и Коми-Пермяцкого автономного округа (1 декабря 2005) привело к появлению нового субъекта РФ, это - ... А) Республика Коми Б) Северо-Уральская область В) Пермский край Г) Коми-Пермяцкая область</p> <p>8. Сколько республик в современной РФ, с учетом присоединения Крыма к России? А) 5 Б) 12 В) 22 Г) 32</p> <p>9) Год, в котором состоятся следующие выборы Президента РФ: А) 2015 Б) 2016 В) 2017 Г) 2018</p> <p>10) Какая страна относится к понятию «ближнее зарубежье»? А) Франция Б) Финляндия В) Монголия Г) Узбекистан</p> <p>Примерные вопросы для дискуссии по разделам: <i>Раздел 6</i> 1. Почему XVIII век называют эпохой дворцовых переворотов? 2. Чем можно объяснить выбор на роль императрицы Анны Иоановны? 3. Какова Ваша оценка политики Елизаветы Петровны? 4. Почему политика просвещенного абсолютизма Екатерины II была свернута?</p>

Код индикатора	Индикатор достижения компетенции	Оценочные средства
		<p>5. Прочитайте статью: Смекалин, А. С. Судебная система Российского государства от Ивана Грозного до Екатерины II (XV – XVIII вв.) [Текст] / А. С. Смекалин // Вопросы истории. – 2004. - №8. – С. 49 – 69.</p> <p>Ответьте на вопросы:</p> <p>5.1.Какое значение имело принятие Судебника Ивана III в процессе образования единого российского государства?</p> <p>5.2.В чем заключалась попытка Петра I отделить судебную власть от администрации? 5.3.Укажите не менее трёх причин неудачи судебной реформы Петра I.</p> <p>5.4.Как связана сословная политика Екатерины II и судебная реформа 1775 г.?</p> <p><i>Раздел 7.1.</i></p> <p>1. Россия от Февраля к Октябрю: почему не реализовалась демократическая альтернатива?</p> <p>2. События октября 1917 г. вызывали и вызывают противоречивые оценки у современников и последующих поколений.</p> <p>1) В советской исторической науке октябрь 1917 г. рассматривался как закономерный этап эволюции российского общества, когда были налицо объективные и субъективные предпосылки Великой Октябрьской социалистической революции, означавшей начало перехода России к социализму.</p> <p>2) В конце 1980 – 1990-х гг., в условиях пересмотра исторических знаний советских времен, в отечественной литературе получили распространение оценки, во многом заимствованные из западных исследований и сводящиеся к тому, что никаких реальных оснований для революции не было, кроме желания большевистских лидеров захватить власть для удовлетворения своих политических амбиций и для проведения социалистического эксперимента.</p> <p>Большинство современных историков считают, что вряд ли правомерны оба этих стереотипа. Ваша позиция по данной проблеме?</p> <p><i>Раздел 7.2.</i></p> <p>1. Существует две противоположные точки зрения относительно Пакта Риббентропа – Молотова</p> <p>Первая – договор был вынужденным и позволил СССР выиграть время для подготовки к неминуемой войне.</p> <p>Вторая – СССР воспользовался ситуацией, для того чтобы расширить свои территории и влияние, и выступил в роли государства-агрессора.</p> <p>Каковы причины подписания этого договора с Вашей точки зрения?</p> <p>2. Итоги Второй мировой войны подвергается многочисленным фальсификациям на Западе с</p>

Код индикатора	Индикатор достижения компетенции	Оценочные средства
		<p>целью принизить значение и роль СССР в разгроме фашистской Германии. Что Вы можете противопоставить этим взглядам?</p> <p><i>Раздел 8.</i></p> <p>1. Что является главным национальным приоритетом России на современном этапе развития?</p>
УК-5.3	<p>Демонстрирует понимание общего и особенного в развитии цивилизаций, религиозно-культурных отличий и ценностей локальных культур</p>	<p>Тест раздел 1. Теория и методология исторической науки</p> <p>1. Формированию патриотизма, политической культуры, гражданской позиции способствует функция:</p> <p>А) Научно-познавательная Б) Прогностическая В) Воспитательная Г) Прагматическая</p> <p>2. Конкретное изучение объекта исследования, выявление закономерностей его развития соответствует функции:</p> <p>А) Научно-познавательной Б) Прогностической В) Воспитательной Г) Социальной памяти</p> <p>3. Прогностическая функция истории подразумевает:</p> <p>А) раскрытие тенденций, направлений развития событий, а также их самых общих результатов Б) предсказание точных дат и мест совершения будущих исторических событий В) поиск максимально объективных знаний об исторических событиях, выдвижение гипотез в отношении уже состоявшихся исторических фактов 4) разработку политических программ, проектов реформ и т.д.</p> <p>4. Трансляция социального опыта, его передача из поколения в поколение соответствуют следующей функции исторической науки:</p> <p>А) Научно-познавательной Б) Прогностической В) Воспитательной Г) Социальной памяти</p> <p>5. Формированию целостной системы взглядов на мир соответствует следующая функция истории:</p>

<i>Код индикатора</i>	<i>Индикатор достижения компетенции</i>	<i>Оценочные средства</i>
		А) Научно-познавательной Б) Прогностической В) Мировоззренческой Г) Социальной памяти
Культурология		
УК-5.1	Анализирует современное состояние общества на основе знания исторической ретроспективы и основ социального анализа	<p style="text-align: center;"><i>Теоретические вопросы</i></p> <ol style="list-style-type: none"> 1. Место культурологии в системе социально-гуманитарных знаний; её связь с другими науками. 2. Понятие культуры; подходы к определению понятия культуры. 3. Структура культуры. 4. Основные функции культуры. 5. Язык и культура. 6. Семиотические подходы к культуре: язык и символ, текст культуры. 7. Понятие культурной динамики. Внутренние и внешние факторы культурной динамики. 8. Формы распространения культуры. 9. Диалог культур, культурная экспансия, культурная диффузия в динамике культуры. 10. Глобализация и модернизация культуры. 11. Культура Древних цивилизаций. 12. Культура древней Греции. 13. Культура древнего Рима. 14. Культура европейского Средневековья. 15. Культура Ренессанса. 16. Культура Просвещения. 17. Советская культура: основные черты и тенденции. 18. Культура и глобальные проблемы современности. 19. Понятие межкультурной коммуникации. 20. Межкультурные барьеры. 21. Классификации культур в межкультурном контексте.

Код индикатора	Индикатор достижения компетенции	Оценочные средства
		22. Толерантность как основа бесконфликтного межкультурного взаимодействия.
УК-5.2	Интерпретирует проблемы современности позиций этики философских знаний	<p align="center">Тестовые задания</p> <p align="center">Тест «Межкультурная коммуникация»</p> <ol style="list-style-type: none"> 1. Основоположник межкультурной коммуникации А) М. Бахтин Б) Э. Холл В) Р. Портер 2. Межкультурная коммуникация – ... А) адекватное взаимодействие участников коммуникации, принадлежащих к разным лингвокультурам; Б) обмен информацией между представителями одной лингвокультуры; В) общение между людьми, живущими в разных странах. 3. Что относится к скрытой культуре? А) обычаи Б) одежда В) музыка Г) уклад жизни 4. Что относится к поверхностной культуре? А) мировоззрение Б) социальный устрой В) одежда Г) памятники 5. Какие страны относятся к высококонтекстуальной культуре? А) Япония Б) Германия В) США Г) Китай Д) Канада Е) Корея 6. Что характерно для поведения представителей низкоконтекстуальной культуры? А) невыраженная манера речи Б) невербальное общение менее значимо В) конфликт разрушителен Г) возможно открытое выражение недовольства Д) всему дана ясная оценка 7. Кто является основоположниками диалоговой концепции культур в России? А) П. Браун, С. Левинсон Б) М.М. Бахтин, В.С. Библер В) Г. Вернадский, Н.

Код индикатора	Индикатор достижения компетенции	Оценочные средства
		<p>Бердяев</p> <p>8. Что такое «культурный релятивизм»?</p> <p>А) представление человека о мире, формирующееся под влиянием культурного окружения, существующее как в виде ментального образа.</p> <p>Б) методологический принцип культурной антропологии, предполагающий отказ от оценочного подхода при сравнительном анализе культур и ориентирующий исследователя на понимание ценностей иных культур, на «вживание» в мир «других».</p> <p>В) направление, отрицающее системы оценок и признающее все культуры равными.</p> <p>9. Основоположник теории лингвистической вежливости.</p> <p>А) Э. Холл Б) Н. Вахтин В) И. Гофман</p> <p>10. Что означает понятие «этикет»?</p> <p>А) своеобразный язык общения, позволяющий людям понять друг друга и действовать сообща.</p> <p>Б) составная часть внутренней культуры личности, своеобразный ритуал, который выражается в детально разработанных правилах поведения</p> <p>В) свод правил поведения, принятых в обществе.</p>
УК-5.3	<p>Демонстрирует понимание общего и особенного в развитии цивилизаций, религиозно-культурных отличий и ценностей локальных культур</p>	<p>Рассуждения по заданной теме:</p> <ul style="list-style-type: none"> - дайте определения основным понятиям; - рассмотрите плюсы и минусы; - приведите примеры из своей жизни; - сделайте выводы. <p>Примерные темы:</p> <p>Культура в наши дни</p> <p>Влияние СМИ на культуру</p> <p>Субкультура как способ самовыражения</p> <p>Светская культура общедоступна</p> <p>Культура СССР остается актуальной и в наше время</p>

<i>Код индикатора</i>	<i>Индикатор достижения компетенции</i>	<i>Оценочные средства</i>
		<p>В чужой монастырь со своим уставом не ходят</p> <p>Этикет для всех одинаков</p> <p>Миграционные процессы в современном мире</p> <p>Глобализация приносит всем пользу</p> <p>Единая глобальная деревня может решить проблемы национальных конфликтов</p> <p>Стереотипы – причины конфликтов</p> <p>Толерантность в наши дни</p>
Философия		
УК-5.1	Анализирует современное состояние общества на основе знания исторической ретроспективы и основ социального анализа	<p><i>Теоретические вопросы</i></p> <ol style="list-style-type: none"> 1. Космоцентризм античной философии на примере учений Платона, Демокрита и Аристотеля. 2. Принцип креационизма и принцип откровения в патристике. 3. Реализм и номинализм как основные направления схоластики. 4. Антропоцентризм философии эпохи Возрождения. 5. Основные черты философии эпохи Просвещения. 6. Эмпиризм и сенсуализм как продолжение номиналистической традиции философии. 7. Субстанциональные подходы в рационалистической традиции философии эпохи Нового времени. 8. Немецкая классическая философия. 9. Иррационализм и марксизм как предпосылки преодоления классической метафизики. 10. Основные направления неклассической философии. 11. Основные особенности отечественной философии.
УК-5.2	Интерпретирует проблемы современности с позиций этики и	<p><i>Примеры тестовых заданий</i></p> <ol style="list-style-type: none"> 1. Философская концепция, согласно которой мир имеет одно основание, называется: <ol style="list-style-type: none"> а) плюрализм б) монизм

Код индикатора	Индикатор достижения компетенции	Оценочные средства
	философских знаний	<p>в) дуализм г) агностицизм 2. Философское учение о ценностях называется: а) гносеология б) онтология в) аксиология г) праксиология 3. Какая из перечисленных ниже форм осмысления мира не является мировоззрением: а) научное б) философское в) мифологическое г) религиозное 4. Средневековая арабская философия формировалась на основе исламской интерпретации идей: а) Парменида б) Эпиктета в) Аристотеля г) Конфуция 5. Основателем какого из перечисленных ниже философских учений Древнего Востока принято считать китайского мудреца Лао-Цзы? а) буддизм б) конфуцианство в) джайнизм г) даосизм</p>
УК-5.3	Демонстрирует понимание общего и особенного в развитии цивилизаций,	<p>Вопросы для рассуждений: 1. В чем состоит роль философии в культуре? 2. Почему нельзя понять философию без знакомства с ее историей? 3. Имеется ли у философии свой язык? Чем он отличается от обычного языка и от языка науки?</p>

Код индикатора	Индикатор достижения компетенции	Оценочные средства
	религиозно-культурных отличий и ценностей локальных культур	4. Прокомментируйте суждение Аристотеля: «Удивление побуждает людей философствовать». 5. «Философский камень» – что за словосочетание? Что означает выражение «поиски философского камня»? 6. «Знание есть только путь к силе» (Т.Гоббс) В чем сила философского знания? 7. Какова польза философских знаний? При ответе используйте известные Вам учения философов. 8. «Философия прирождена человеку» (И.Г.Фихте). Согласны ли Вы с этим? Что такое природа человека и включает ли она философию? 9. Прокомментируйте высказывание А.Шопенгауэра: «Истинное философское воззрение на мир, т.е. то, которое учит нас познавать его внутреннюю сущность и, таким образом, выводит нас за пределы явления, не спрашивает, откуда и куда, и зачем, а всегда и всюду интересуется его только что мира...»

УК-6 – Способен управлять своим временем, выстраивать и реализовывать траекторию саморазвития на основе принципов образования в течение всей жизни

Личностно-профессиональное саморазвитие

УК-6.1	Использует инструменты и методы управления временем при выполнении конкретных задач, проектов, при достижении поставленных целей	<p>Проверка индивидуальных заданий</p> Ведение дневника самонаблюдения. Диагностика ценностного отношения студентов вуза к профессиональной деятельности (контрольный и формирующий этапы). Самоотчет, самоанализ профессионально-личностного саморазвития. Конкурс эссе. Конкурс презентаций. Разработка программы профессионально-личностного саморазвития на этапе изучения дисциплины «Личностно-профессиональное саморазвитие». Разработка программы профессионально-личностного саморазвития на этапе получения образования в университете и после его окончания.
УК-6.2	Определяет приоритеты собственной деятельности, личностного развития и профессионального роста	<p>Проверка индивидуальных заданий</p> Ведение дневника самонаблюдения. Диагностика ценностного отношения студентов вуза к профессиональной деятельности (контрольный и формирующий этапы). Самоотчет, самоанализ профессионально-личностного саморазвития. Конкурс эссе. Конкурс презентаций.

<i>Код индикатора</i>	<i>Индикатор достижения компетенции</i>	<i>Оценочные средства</i>
		<p>Разработка программы профессионально-личностного саморазвития на этапе изучения дисциплины «Личностно-профессиональное саморазвитие».</p> <p>Разработка программы профессионально-личностного саморазвития на этапе получения образования в университете и после его окончания.</p>
УК-6.3	<p>Оценивает требования рынка труда и предложения образовательных услуг для выстраивания траектории собственного профессионального роста</p>	<p>Проверка индивидуальных заданий</p> <p>Ведение дневника самонаблюдения.</p> <p>Диагностика ценностного отношения студентов вуза к профессиональной деятельности (контрольный и формирующий этапы).</p> <p>Самоотчет, самоанализ профессионально-личностного саморазвития.</p> <p>Конкурс эссе.</p> <p>Конкурс презентаций.</p> <p>Разработка программы профессионально-личностного саморазвития на этапе изучения дисциплины «Личностно-профессиональное саморазвитие».</p> <p>Разработка программы профессионально-личностного саморазвития на этапе получения образования в университете и после его окончания.</p>
УК-7 – Способен поддерживать должный уровень физической подготовленности для обеспечения полноценной социальной и профессиональной деятельности		
Физическая культура и спорт		
УК-7.1	<p>Выбирает здоровьесберегающие технологии для поддержания здорового образа жизни с учетом физиологических особенностей организма и условий реализации профессиональной деятельности</p>	<p>Перечень теоретических вопросов к зачету:</p> <ol style="list-style-type: none"> 1. Дайте определение понятию «физическая культура» и раскройте его 2. Дайте определение основным понятиям теории физической культуры, ее компонентам. 3. Сформулируйте цель, задачи и опишите формы организации физического воспитания. 4. Назовите задачи физического воспитания студентов в вузе. 5. Перечислите основные компетенции студента, формируемые в результате освоения дисциплины «Физическая культура». 6. Организм. Его функции. Взаимодействие с внешней средой. Гомеостаз. 7. Регуляция функций в организме. 8. Двигательная активность как биологическая потребность организма. 9. Особенности физически тренированного организма. 10. Костная система. Влияние на неё физических нагрузок. 11. Мышечная система. Скелетные мышцы, строение, функции.

Код индикатора	Индикатор достижения компетенции	Оценочные средства
		<p>12. Сердечно-сосудистая система. Функции крови. Систолический и минутный объём крови. Кровообращение при физических нагрузках.</p> <p>13. Работа сердца, пульс. Кровяное давление.</p> <p>14. Дыхательная система. Процесс дыхания. Газообмен. Регуляция дыхания и его особенности. Дыхание при физических нагрузках.</p> <p>15. Жизненная ёмкость лёгких. Кислородный запрос и кислородный долг.</p> <p>16. Пищеварение. Его особенности при физических нагрузках. Правильное питание.</p> <p>17. Утомление и восстановление. Реакция организма на физические нагрузки.</p> <p>18. Физическая культура и спорт как социальный феномен современного общества.</p> <p>19. Формирование физической культуры личности.</p> <p>20. Физическая культура в структуре высшего профессионального образования.</p> <p>21. Организационно-правовые основы физической культуры молодежи России</p>
УК-7.2	Планирует свое рабочее и свободное время для оптимального сочетания физической и умственной нагрузки и обеспечения работоспособности	<p>Задания на решение задач из профессиональной области:</p> <p>1. Дайте определение основным понятиям: работоспособность, утомление, переутомление, усталость, рекреация, релаксация, самочувствие.</p> <p>2. Опишите изменение состояния организма студента под влиянием различных режимов и условий обучения</p> <p>3. Как внешние и внутренние факторы влияют на умственную работоспособность? Какие закономерности можно проследить в изменении работоспособности студентов в процессе обучения?</p> <p>4. Какие средства физической культуры в регулировании умственной работоспособности, психоэмоционального и функционального состояния студентов вы знаете?</p> <p>5. «Физические упражнения как средство активного отдыха»,- раскройте это положение.</p> <p>6. «Малые формы» физической культуры в режиме учебного труда студентов.</p> <p>7. Учебные и самостоятельные занятия по физической культуре в режиме учебно-трудовой деятельности.</p>
УК-7.3	Соблюдает и пропагандирует нормы здорового образа жизни в различных жизненных	<p>Задания на решение задач из профессиональной области:</p> <p>1. Основы методики самостоятельных занятий физическими упражнениями;</p> <p>2. Индивидуальный выбор спорта или систем физических упражнений.</p> <p>3. Участие в спортивных мероприятиях</p>

Код индикатора	Индикатор достижения компетенции	Оценочные средства
	ситуациях и в профессиональной деятельности	4. ГТО 5. Ведение спортивного дневника, листок спортивных достижений
Элективные курсы по физической культуре и спорту		
УК-7.1	Выбирает здоровьесберегающие технологии для поддержания здорового образа жизни с учетом физиологических особенностей организма и условий реализации профессиональной деятельности	<p>Перечень теоретических вопросов к зачету:</p> <ol style="list-style-type: none"> 1. Дайте определение понятию «физическая культура» и раскройте его 2. Дайте определение основным понятиям теории физической культуры, ее компонентам. 3. Сформулируйте цель, задачи и опишите формы организации физического воспитания. 4. Назовите задачи физического воспитания студентов в вузе. 5. Перечислите основные компетенции студента, формируемые в результате освоения дисциплины «Физическая культура». 6. Организм. Его функции. Взаимодействие с внешней средой. Гомеостаз. 7. Регуляция функций в организме. 8. Двигательная активность как биологическая потребность организма. 9. Особенности физически тренированного организма. 10. Костная система. Влияние на неё физических нагрузок. 11. Мышечная система. Скелетные мышцы, строение, функции. 12. Сердечно-сосудистая система. Функции крови. Систолический и минутный объём крови. Кровообращение при физических нагрузках. 13. Работа сердца, пульс. Кровяное давление. 14. Дыхательная система. Процесс дыхания. Газообмен. Регуляция дыхания и его особенности. Дыхание при физических нагрузках. 15. Жизненная ёмкость лёгких. Кислородный запрос и кислородный долг. 16. Пищеварение. Его особенности при физических нагрузках. Правильное питание. 17. Утомление и восстановление. Реакция организма на физические нагрузки. 18. Физическая культура и спорт как социальный феномен современного общества. 19. Формирование физической культуры личности. 20. Физическая культура в структуре высшего профессионального образования. 21. Организационно-правовые основы физической культуры молодежи России
УК-7.2	Планирует свое рабочее	Задания на решение задач из профессиональной области:

Код индикатора	Индикатор достижения компетенции	Оценочные средства
	и свободное время для оптимального сочетания физической и умственной нагрузки и обеспечения работоспособности	<ol style="list-style-type: none"> 1. Дайте определение основным понятиям: работоспособность, утомление, переутомление, усталость, рекреация, релаксация, самочувствие. 2. Опишите изменение состояния организма студента под влиянием различных режимов и условий обучения 3. Как внешние и внутренние факторы влияют на умственную работоспособность? Какие закономерности можно проследить в изменении работоспособности студентов в процессе обучения? 4. Какие средства физической культуры в регулировании умственной работоспособности, психоэмоционального и функционального состояния студентов вы знаете? 5. «Физические упражнения как средство активного отдыха»,- раскройте это положение. 6. «Малые формы» физической культуры в режиме учебного труда студентов. 7. Учебные и самостоятельные занятия по физической культуре в режиме учебно-трудовой деятельности.
УК-7.3	Соблюдает и пропагандирует нормы здорового образа жизни в различных жизненных ситуациях и в профессиональной деятельности	<p>Задания на решение задач из профессиональной области:</p> <ol style="list-style-type: none"> 1. Основы методики самостоятельных занятий физическими упражнениями; 2. Индивидуальный выбор спорта или систем физических упражнений. 3. Участие в спортивных мероприятиях 4. ГТО 5. Ведение спортивного дневника, листок спортивных достижений
Адаптивные курсы по физической культуре и спорту		
УК-7.1	Выбирает здоровьесберегающие технологии для поддержания здорового образа жизни с учетом физиологических особенностей организма и условий реализации профессиональной деятельности	<p>Перечень теоретических вопросов к зачету:</p> <ol style="list-style-type: none"> 1. Дайте определение понятию «физическая культура» и раскройте его 2. Дайте определение основным понятиям теории физической культуры, ее компонентам. 3. Сформулируйте цель, задачи и опишите формы организации физического воспитания. 4. Назовите задачи физического воспитания студентов в вузе. 5. Перечислите основные компетенции студента, формируемые в результате освоения дисциплины «Физическая культура». 6. Организм. Его функции. Взаимодействие с внешней средой. Гомеостаз. 7. Регуляция функций в организме. 8. Двигательная активность как биологическая потребность организма. 9. Особенности физически тренированного организма.

Код индикатора	Индикатор достижения компетенции	Оценочные средства
		<p>10. Костная система. Влияние на неё физических нагрузок.</p> <p>11. Мышечная система. Скелетные мышцы, строение, функции.</p> <p>12. Сердечно-сосудистая система. Функции крови. Систолический и минутный объём крови. Кровообращение при физических нагрузках.</p> <p>13. Работа сердца, пульс. Кровяное давление.</p> <p>14. Дыхательная система. Процесс дыхания. Газообмен. Регуляция дыхания и его особенности. Дыхание при физических нагрузках.</p> <p>15. Жизненная ёмкость лёгких. Кислородный запрос и кислородный долг.</p> <p>16. Пищеварение. Его особенности при физических нагрузках. Правильное питание.</p> <p>17. Утомление и восстановление. Реакция организма на физические нагрузки.</p> <p>18. Физическая культура и спорт как социальный феномен современного общества.</p> <p>19. Формирование физической культуры личности.</p> <p>20. Физическая культура в структуре высшего профессионального образования.</p> <p>21. Организационно-правовые основы физической культуры молодежи России</p>
УК-7.2	Планирует свое рабочее и свободное время для оптимального сочетания физической и умственной нагрузки и обеспечения работоспособности	<p>Задания на решение задач из профессиональной области:</p> <p>1. Дайте определение основным понятиям: работоспособность, утомление, переутомление, усталость, рекреация, релаксация, самочувствие.</p> <p>2. Опишите изменение состояния организма студента под влиянием различных режимов и условий обучения</p> <p>3. Как внешние и внутренние факторы влияют на умственную работоспособность? Какие закономерности можно проследить в изменении работоспособности студентов в процессе обучения?</p> <p>4. Какие средства физической культуры в регулировании умственной работоспособности, психоэмоционального и функционального состояния студентов вы знаете?</p> <p>5. «Физические упражнения как средство активного отдыха», - раскройте это положение.</p> <p>6. «Малые формы» физической культуры в режиме учебного труда студентов.</p> <p>7. Учебные и самостоятельные занятия по физической культуре в режиме учебно-трудовой деятельности.</p>
УК-7.3	Соблюдает и пропагандирует нормы здорового образа жизни в различных жизненных	<p>Задания на решение задач из профессиональной области:</p> <p>1. Основы методики самостоятельных занятий физическими упражнениями;</p> <p>2. Индивидуальный выбор спорта или систем физических упражнений.</p> <p>3. Участие в спортивных мероприятиях</p>

Код индикатора	Индикатор достижения компетенции	Оценочные средства
	ситуациях и в профессиональной деятельности	4. ГТО 5. Ведение спортивного дневника, листок спортивных достижений
УК-8 – Способен создавать и поддерживать в повседневной жизни и в профессиональной деятельности безопасные условия жизнедеятельности для сохранения природной среды, обеспечения устойчивого развития общества, в том числе при угрозе и возникновении чрезвычайных ситуаций и военных конфликтов		
Безопасность жизнедеятельности		
УК-8.1	Анализирует и идентифицирует факторы опасного и вредного влияния элементов среды обитания (технических средств, технологических процессов, материалов, зданий и сооружений, природных и социальных явлений)	<p>Перечень теоретических вопросов к экзамену:</p> <ol style="list-style-type: none"> 1. Причины ошибок и нарушений человека в процессе труда 2. Способы нормализации микроклимата производственных помещений 3. Защита от теплового облучения 4. Нормирование вредных веществ. Защита от вредных веществ 5. Нормирование шума. Защита от шума 6. Действие вибрации на организм человека. Защита от вибрации 7. Защитное заземление. Защитное зануление. Защитное отключение 8. Защита от ионизирующих излучений 9. Защита от электромагнитных полей 10. Огнетушащие вещества 11. Установки пожаротушения 12. Организация пожарной охраны на предприятии 13. Молниезащита промышленных объектов 14. Обучение работающих по безопасности труда <p>Примерные практические задания для экзамена:</p> <ol style="list-style-type: none"> 1. Определите класс условий труда 2. Определите относительную влажность воздуха 2. Рассчитайте ТНС-индекс 4. Оцените эффективность виброизоляции 5. Оцените эффективность звукоизолирующего материала

<i>Код индикатора</i>	<i>Индикатор достижения компетенции</i>	<i>Оценочные средства</i>
		<ol style="list-style-type: none"> 6. Рассчитайте суммарный уровень звукового давления нескольких источников шума 7. Оцените эффективность теплозащитного экрана 8. Рассчитайте коэффициент естественную освещенность рабочего места 9. Определите характеристику зрительной работы при естественном освещении 10. Рассчитайте искусственное освещение рабочего места 11. Определите характеристику зрительной работы при искусственном освещении.
УК-8.2	<p>Выявляет проблемы, связанные с нарушениями техники безопасности на рабочем месте; предлагает мероприятия по предотвращению чрезвычайных ситуаций</p>	<p style="text-align: center;"><i>Перечень теоретических вопросов к экзамену</i></p> <ol style="list-style-type: none"> 1. Что соответствует понятию «Охрана труда» ? 2. Основные направления государственной политики в области охраны труда. 3. Кто обязан обеспечивать проведение аттестации рабочих мест по условиям труда с последующей сертификацией организации работ по охране труда в организациях? 4. Кто несет ответственность за организацию и своевременность обучения по охране труда и проверку знаний требований охраны труда работников организации ? 5. Что является целями трудового законодательства РФ (ТК РФ Статья 1)? 6. Какие виды инструктажей по охране труда должны проводиться в организации? 7. Какие обязанности в области охраны труда возлагаются на работника ? 8. В каких случаях проводится внеочередная проверка знаний требований охраны труда работников организаций? 9. При вводе в эксплуатацию нового технологического оборудования и изменении технологических процессов, требующих дополнительных знаний по охране труда? 10. Какие работники проходят обязательные предварительные и периодические медицинские осмотры? 11. С какой целью проводится аттестация рабочих мест по условиям труда ? <p style="text-align: center;"><i>Примерные практические задания для экзамена:</i></p> <p>Задание №1 Составьте план инструктажа прибывшего на работу в цех практиканта, каков порядок допуска на работу обучающегося?</p>

<i>Код индикатора</i>	<i>Индикатор достижения компетенции</i>	<i>Оценочные средства</i>
		<p>Задание №2</p> <p>На строительной площадке, каменщик находился в состоянии алкогольного опьянения. Проходя по территории стройплощадки, не обратив внимания на временное ограждение, он упал в котлован. получил увечье, повлекшее за собой потерю трудоспособности более 60 дней.</p> <p>Подлежит ли расследованию данный несчастный случай? Будет ли данный несчастный случай учитываться как несчастный случай, связанный с производством?</p>
УК-8.3	<p>Разъясняет правила поведения при возникновении чрезвычайных ситуаций природного и техногенного происхождения; оказывает первую помощь, описывает способы участия в восстановительных мероприятиях</p>	<p><i>Теоретические вопросы к экзамену</i></p> <ol style="list-style-type: none"> 1. Понятие ЧС, Классификация ЧС 2. Факторы риска среды обитания человека 3. Характеристика рисков, опасностей и источников ЧС 4. Природные источники ЧС 5. Антропогенные источники ЧС 6. Техногенные источники ЧС 7. Биолого-социальные источники ЧС 8. Социальные источники ЧС 9. Природно-антропогенные источники ЧС 10. Предупреждение и ликвидация последствий ЧС 11. Введение режима ЧС в муниципальное образование, регионе, стране 12. Оказание первой помощи при травмах, потере сознания 13. Оказание первой помощи при электротравмах, обморожении 14. Оказание первой помощи при кровотечениях <p><i>Практические задания к экзамену (тест)</i></p> <p>Основными причинами увеличения количества ЧС природного и техногенного характера является</p> <ol style="list-style-type: none"> А. опасные природные явления Б. стихийные бедствия В. аварии и техногенные катастрофы Г. человеческий фактор

<i>Код индикатора</i>	<i>Индикатор достижения компетенции</i>	<i>Оценочные средства</i>
		<p>К ЧС социального характера относятся</p> <ul style="list-style-type: none"> А. война Б. терроризм В. наркобизнес Г. злоупотребление опьяняющими веществами Д. похищение людей Е. инфекционные болезни <p>Что лишнее?</p> <p>При обеспечении безопасности жизнедеятельности населения в условиях ЧС мирного и военного времени РСЧС проводит мероприятия по:</p> <ul style="list-style-type: none"> А. мониторингу Б. прогнозированию В. оповещению Г. инженерной защите населения и территорий от ЧС Д. радиационной и химической защите Е. биологической защите Ж. эвакуации населения <p>З. аварийно-спасательным и другим неотложным работам.</p> <p>Что лишнее?</p> <p>Назовите федеральный орган, решающий задачи безопасности жизнедеятельности населения</p> <ul style="list-style-type: none"> А. министерство обороны РФ Б. министерство РФ по делам гражданской обороны, ЧС и ликвидации последствий стихийных бедствий

<i>Код индикатора</i>	<i>Индикатор достижения компетенции</i>	<i>Оценочные средства</i>
		<p>В. федеральная служба безопасности Г. министерство труда и занятости РФ. Под ликвидацией ЧС подразумевается А. проведение аварийно-спасательных и других неотложных работ при возникновении ЧС Б. локализация зон ЧС и прекращение действия характерных для них опасных факторов В. организация строительства жилья для пострадавшего населения. К зоне чрезвычайной ситуации относится А. территория, на которой прогнозируется ЧС Б. территория, на которой расположены потенциально опасные объекты В. территория, на которой сложилась ЧС Обстановка на определенной территории, сложившаяся в результате аварии, опасного природного явления, катастрофы называется А. экстремальной ситуацией Б. стихийным бедствием В. чрезвычайным происшествием Г. чрезвычайной ситуацией По масштабам последствий ЧС классифицируются как частные, объектовые, местные, а также А. локальные и федеральные Б. районные и трансграничные В. федеральные и трансконтинентальные Г. региональные и глобальные. Как вы будете действовать после оповещения об аварии на химическом предприятии при отсутствии индивидуальных средств защиты, убежища и возможности выхода из зоны аварии.</p>

<i>Код индикатора</i>	<i>Индикатор достижения компетенции</i>	<i>Оценочные средства</i>
		<p>Определите очередность действий</p> <ul style="list-style-type: none"> А. отойти от окон и дверей Б. включить радиоприемник, ТВ, прослушать информацию В. перенести ценные вещи в подвал или отдельную комнату Г. входные двери закрыть плотной тканью Д. плотно закрыть окна и двери Е. подавать сигнал о помощи Ж. провести герметизацию жилища. <p>Оповещение об угрозе землетрясения застало вас на улице. Что вы будете делать?</p> <ul style="list-style-type: none"> А. быстро занять место в ближайшем овраге, кювете, яме Б. вбежать в ближайшее здание и укрыться В. занять место вдали от зданий и линий электропередач. <p>Неконтролируемое горение растительности, стихийно распространяющееся по лесной территории – это</p> <ul style="list-style-type: none"> А. стихийный пожар Б. природный пожар В. лесной пожар <p>В зависимости от масштаба повторяемости и наносимого ущерба наводнения подразделяют на</p> <ul style="list-style-type: none"> А. низкие Б. средние В. выдающиеся Г. катастрофические. <p>Основными поражающими факторами цунами являются</p>

Код индикатора	Индикатор достижения компетенции	Оценочные средства
		А. наводнение Б. ударное воздействие волны В. вихревые вращающиеся водяные потоки.
УК-9 - Способен принимать обоснованные экономические решения в различных областях жизнедеятельности		
Экономика		
УК-9.1	Понимает экономические законы, категории и принципы, возможности их использования в различных областях жизнедеятельности	Перечень теоретических вопросов к экзамену: 1. Определение экономики, основные понятия и определения. 2. Факторы производства. 3. Структура экономики. 4. Границы производственных возможностей общества. 5. Спрос и предложение. Равновесная цена. Государственное вмешательство в рыночное ценообразование и его формы. 6. Эластичность спроса и предложения. 7. Основы потребительского поведения. 8. Основы теории производства. Производственная функция. 9. Издержки производства: понятие, виды. Выручка. Прибыль. Рентабельность. 10. Определение цены и объема производства. 11. Рынок ресурсов: особенности их экономического анализа. 12. Особенности рынка совершенной конкуренции. 13. Три типа рынков несовершенной конкуренции. Антимонопольное регулирование. 14. Система национальных счетов (СНС) как способ единообразного описания различных сторон макроэкономики. 15. Основные макроэкономические показатели. 16. Совокупный спрос, совокупное предложение. 17. Модели макроэкономического равновесия. 18. Циклическое развитие экономики. 19. Инфляция: сущность, оценка, причины возникновения, формы, социально-экономические последствия. Антиинфляционное регулирование. 20. Безработица: сущность, формы, оценка.

<i>Код индикатора</i>	<i>Индикатор достижения компетенции</i>	<i>Оценочные средства</i>
		<p>21. Финансовая система и финансовая политика государства. Налоги: сущность, функции.</p> <p>22. Кредитно-денежная система государства. Теоретические основы кредитно-денежной политики.</p> <p>23. Предприятие в рыночной среде. Классификация предприятий. Формы объединения предприятий.</p> <p>24. Основные средства предприятия. Состав и виды основных средств. Оценка и учет основных средств.</p> <p>25. Износ и амортизация основных средств. Нормы амортизации. Способы начисления амортизации.</p> <p>26. Показатели эффективности использования основных средств предприятия и пути их повышения.</p> <p>27. Оборотные средства. Состав и структура оборотных средств предприятия.</p> <p>28. Показатели эффективности использования оборотных средств и пути ускорения их оборачиваемости.</p> <p>29. Трудовые ресурсы предприятия: количественная и качественная характеристика.</p> <p>30. Фонды рабочего времени. Показатели их использования</p> <p>31. Показатели эффективности использования трудовых ресурсов. Производительность труда.</p> <p>32. Оплата труда на предприятии: сущность, функции. Системы сдельной и повременной оплаты труда.</p> <p>33. Расходы и затраты предприятия. Экономические элементы затрат и калькуляционные статьи.</p> <p>34. Расходы и затраты предприятия. Постоянные и переменные, прямые и косвенные, основные и накладные затраты.</p> <p>35. Себестоимость продукции предприятия и структура затрат. Калькулирование себестоимости продукции предприятия.</p> <p>36. Цены и ценообразование на предприятии. Состав и структура цены.</p> <p>37. Прибыль как основной показатель деятельности предприятия. Виды прибыли и методы ее расчета.</p> <p>38. Рентабельность продукции и общая рентабельность предприятия: показатели и пути их повышения.</p> <p>39. Точка безубыточности и запас финансовой прочности.</p> <p>40. Основные экономические школы</p>
УК-9.2	Использует экономические знания для принятия обоснованных экономических решений	<p>Практические задания</p> <p>1. Марья Ивановна – домработница. Она тратит по 15 мин. на стирку рубашки и по 45 мин. – на мытье окна. Нарисуйте линию производственных возможностей Марьи Ивановны в рамках 9-ти часового рабочего дня. Как изменится график, если в результате совершенствования технологии на мытье окна Марья Ивановна станет тратить 20 мин.?</p>

Код индикатора	Индикатор достижения компетенции	Оценочные средства
	в различных областях жизнедеятельности	<p>2. В экономике производится 200 тыс. т молока и 300 тыс. т пшеницы. Альтернативные издержки производства молока = 5. Найти максимально возможный выпуск пшеницы после увеличения выпуска молока на 10%.</p> <p>3. Функция спроса на благо $Q_d = 15 - P$, функция предложения $Q_s = -9 + 3P$. Определите равновесие на рынке данного блага. Что произойдет с равновесием, если объем спроса уменьшится на 1 единицу при любом уровне цен?</p> <p>4. Зависимость спроса и предложения выражена формулами $Q_d = 94 - 7P$, $Q_s = 15P - 38$. Найти равновесную цену и равновесный объем продаж. Чему равен дефицит или избыток товара при цене 4 рубля за единицу товара?</p> <p>5. В результате роста цены с 4 до 7 долл., объем спроса на товар X упал с 1000 до 800 штук. Определите коэффициент эластичности спроса по цене.</p> <p>6. Цена на товар А выросла со 100 до 200 ден. ед. Спрос на этот товар упал с 3000 до 1000 штук. Спрос на товар В вырос с 500 до 1000. Определите коэффициенты эластичности товара А и В. О каких коэффициентах идет речь?</p> <p>7. Коэффициент перекрестной эластичности $E_{x/y} = (-2)$. Цена товара Y равна 100 у. е. Определите спрос на товар X, если цена товара Y увеличится на 10 %, а первоначальный спрос на товар X равен 80 т.</p> <p>8. Владелец небольшого магазина ежегодно платит 3 тыс. у. е. аренды, 20 тыс. у. е. заработной платы, 100 тыс. у. е. за сырье, 10 тыс. у. е. за электроэнергию. Стоимость установленного оборудования составляет 200 тыс. у. е., срок его службы 10 лет. Если бы эти средства он положил в банк, то ежегодно получал бы 16 тыс. у. е. дохода. Определите бухгалтерские и экономические издержки.</p> <p>9. Известно, что при $L = 30$ достигается максимум среднего продукта труда, и такое количество ресурса позволяет фирме произвести 120 единиц продукции. Каким будет предельный продукт труда, если занято 29 единиц труда?</p> <p>10. Фирма платит 200 тыс. руб. в месяц за аренду оборудования и 100 тыс. руб. заработной платы. При этом она использует такое количество труда и капитала, что их предельные продукты соответственно равны 0,5 и 1. Использует ли фирма оптимальное сочетание факторов производства с точки зрения максимизации прибыли?</p> <p>11. Фирма работает по технологии, характеризующейся производственной функцией . Во сколько раз увеличится выпуск продукции фирмой, если она в 4 раза увеличит использование обоих ресурсов?</p> <p>12. Функция общих издержек фирмы имеет вид $TC = 30Q - Q^2$. Эта фирма реализует продукцию на рынке совершенной конкуренции по цене 90 руб. Подсчитайте, какую она получает прибыль?</p>

<i>Код индикатора</i>	<i>Индикатор достижения компетенции</i>	<i>Оценочные средства</i>
		<p>Задания как закрытой, так и открытой тестовой формы.</p> <p>Задание 1 (укажите один вариант ответа). Предоставляя обществу знания о социально-экономическом поведении людей и их групп, экономика выполняет _____ функцию. Варианты ответов: 1) теоретическую 2) практическую 3) методологическую 4) идеологическую</p> <p>Задание 2 (укажите один вариант ответа). На ранних этапах экономического развития общества, когда человек полностью зависит от окружающей среды, имел место _____ технологический способ производства. Варианты ответов: 1) присваивающий 2) простой 3) производящий 4) постоянный</p> <p>Задание 3 (укажите один вариант ответа). Больше всего условиям совершенной конкуренции соответствует рынок ... Варианты ответов: 1) пшеницы 2) стали 3) услуг парикмахерских 4) автомобилей</p> <p>Задание 4 (выберите не менее двух вариантов). Особенностями рынка с монополистической конкуренцией являются ... Варианты ответов: 1) наличие множества продавцов и покупателей 2) влияние на уровень цен в довольно узких рамках 3) отсутствие товаров-заменителей 4) несовершенная информированность продавцов и покупателей об условиях рынка</p>

Код индикатора	Индикатор достижения компетенции	Оценочные средства
		<p>Задание 5 (выберите не менее двух вариантов). На графике показана модель «AD–AS» (совокупный спрос – совокупное предложение). Если кривая совокупного спроса пересекает кривую совокупного предложения на горизонтальном участке, то увеличение совокупного спроса ... Варианты ответов: 1) увеличит реальный объем производства 2) не изменит уровня цен 3) не изменит реального объема производства 4) повысит цены</p> <p>Задание 6 (выберите не менее двух вариантов). Инвестиции в запасы ... Варианты ответов: 1) осуществляются с целью сглаживания колебаний объемов производства при неизменном объеме продаж 2) осуществляются в связи с технологическими особенностями производства 3) связаны с расходами домашних хозяйств на приобретение домов, квартир 4) связаны с расширением применяемого основного капитала</p>
Технологическое предпринимательство		
УК-9.1	Понимает экономические законы, категории и принципы, возможности их использования в различных областях жизнедеятельности	<p>Перечень теоретических вопросов к зачету:</p> <ol style="list-style-type: none"> 1. Оценка рынка и целевой сегмент. 2. Особенности продаж инновационных продуктов. 3. Методы разработки и жизненный цикл продукта. 4. Концепция Customer development. 5. Методы моделирования потребностей потребителей. 6. Понятие, методики и этапы развития стартапа. 7. Понятие и особенности коммерческого НИОКР. 8. Источники и инструменты финансирования предпринимательских проектов. 9. Понятие и критерии оценки инвестиционной привлекательности предпринимательских проектов. 10. Денежные потоки предпринимательского проекта. 11. Понятие и типология рисков предпринимательского проекта. 12. Методы количественного анализа рисков предпринимательского проекта.
УК-9.2	Использует	Разработанный и защищенный групповой и, или индивидуальный проект, выполненный в

<i>Код индикатора</i>	<i>Индикатор достижения компетенции</i>	<i>Оценочные средства</i>
	экономические знания для принятия обоснованных экономических решений в различных областях жизнедеятельности	<p>соответствии со всеми требованиями.</p> <p>Комплексное задание по разработке предпринимательского проекта и его презентации (автор-составитель канд. пед. наук, доцент кафедры Менеджмента Литовская Ю.В.):</p> <p>Разработайте и сформируйте РРТ-презентацию Вашего сквозного проекта по следующим пунктам:</p> <ul style="list-style-type: none"> - «наименование предпринимательского проекта, авторы»; - «маркетинг, оценка рынка» (продаваемый продукт, цена, каналы дистрибуции, продвижение); - «product development, разработка продукта» (традиционные аналоги, новизна, преимущества, инвестиционные затраты, производственная себестоимость); - «customer development, выведение продукта на рынок» (перечень мероприятий по выводу продукта на рынок, их стоимость); - «инструменты привлечения финансирования» (виды источников финансирования, их преимущества и недостатки); - «оценка инвестиционной привлекательности проекта»; - «риски проекта» (основные риски и инструменты их преодоления).
Производственный менеджмент		
УК-9.1	Понимает экономические законы, категории и принципы, возможности их использования в различных областях жизнедеятельности	<p>Практические задания</p> <p>1. Определить целесообразность вложения средств в организуемый бизнес-проект при заданном сроке окупаемости. Исходные данные:</p>

Код индикатора	Индикатор достижения компетенции	Оценочные средства																																						
		<table border="1"> <thead> <tr> <th data-bbox="972 331 1727 368">Наименование показателя</th> <th data-bbox="1731 331 1937 368">Величина</th> </tr> </thead> <tbody> <tr> <td data-bbox="972 371 1727 408">1. Инвестиции, тыс. д.е.</td> <td data-bbox="1731 371 1937 408">3100</td> </tr> <tr> <td data-bbox="972 411 1727 448">2. Доходы от продажи продукции, тыс. д.е.</td> <td></td> </tr> <tr> <td data-bbox="972 451 1727 488">1-й год</td> <td data-bbox="1731 451 1937 488">1200</td> </tr> <tr> <td data-bbox="972 491 1727 528">2-й год</td> <td data-bbox="1731 491 1937 528">1300</td> </tr> <tr> <td data-bbox="972 531 1727 568">3-й год</td> <td data-bbox="1731 531 1937 568">1900</td> </tr> <tr> <td data-bbox="972 571 1727 608">4-й год</td> <td data-bbox="1731 571 1937 608">2000</td> </tr> <tr> <td data-bbox="972 611 1727 647">3. Ставка процента по банковским кредитам:</td> <td></td> </tr> <tr> <td data-bbox="972 651 1727 687">1-й год</td> <td data-bbox="1731 651 1937 687">7</td> </tr> <tr> <td data-bbox="972 691 1727 727">2-й год</td> <td data-bbox="1731 691 1937 727">10</td> </tr> <tr> <td data-bbox="972 730 1727 767">3-й год</td> <td data-bbox="1731 730 1937 767">11</td> </tr> <tr> <td data-bbox="972 770 1727 807">4-й год</td> <td data-bbox="1731 770 1937 807">15</td> </tr> <tr> <td data-bbox="972 810 1727 847">4. Индекс роста цен, коэффициент:</td> <td></td> </tr> <tr> <td data-bbox="972 850 1727 887">1-й год</td> <td data-bbox="1731 850 1937 887">1,4</td> </tr> <tr> <td data-bbox="972 890 1727 927">2-й год</td> <td data-bbox="1731 890 1937 927">1,5</td> </tr> <tr> <td data-bbox="972 930 1727 967">3-й год</td> <td data-bbox="1731 930 1937 967">1,6</td> </tr> <tr> <td data-bbox="972 970 1727 1007">4-й год</td> <td data-bbox="1731 970 1937 1007">1,7</td> </tr> <tr> <td data-bbox="972 1010 1727 1023">5. Срок окупаемости, лет</td> <td data-bbox="1731 1010 1937 1023">4</td> </tr> </tbody> </table>			Наименование показателя	Величина	1. Инвестиции, тыс. д.е.	3100	2. Доходы от продажи продукции, тыс. д.е.		1-й год	1200	2-й год	1300	3-й год	1900	4-й год	2000	3. Ставка процента по банковским кредитам:		1-й год	7	2-й год	10	3-й год	11	4-й год	15	4. Индекс роста цен, коэффициент:		1-й год	1,4	2-й год	1,5	3-й год	1,6	4-й год	1,7	5. Срок окупаемости, лет	4
Наименование показателя	Величина																																							
1. Инвестиции, тыс. д.е.	3100																																							
2. Доходы от продажи продукции, тыс. д.е.																																								
1-й год	1200																																							
2-й год	1300																																							
3-й год	1900																																							
4-й год	2000																																							
3. Ставка процента по банковским кредитам:																																								
1-й год	7																																							
2-й год	10																																							
3-й год	11																																							
4-й год	15																																							
4. Индекс роста цен, коэффициент:																																								
1-й год	1,4																																							
2-й год	1,5																																							
3-й год	1,6																																							
4-й год	1,7																																							
5. Срок окупаемости, лет	4																																							
		<p>2. Определить сроки окупаемости простой и дисконтированный, ЧДД, если ДП от реализации проекта увеличиваются на 5% ежегодно. Налог на прибыль – 20%. Сделать выводы об экономической целесообразности реализации инвестиционного проекта по модернизации оборудования.</p>																																						
		Показатель	До модернизации	После модернизации																																				
		Выручка от продаж	1 000	1 500																																				
		Издержки, в т.ч.	500	600																																				
		-переменные	200	250																																				
		-постоянные, в т.ч.	300	350																																				
		- - амортизация	150	170																																				
		Ставка дисконта (%)	12	10																																				
		Инвестиции	-	3 000																																				

Код индикатора	Индикатор достижения компетенции	Оценочные средства	
		Срок экономической жизни проекта (лет)	7
УК-9.2	Использует экономические знания для принятия обоснованных экономических решений в различных областях жизнедеятельности	<p data-bbox="680 730 2130 770">Задания на решение задач из профессиональной области, комплексные задания</p> <p data-bbox="680 774 2130 877">№1 Продукция предприятия N пользуется большим спросом и это дает возможность руководству рассматривать проект увеличения производительности предприятия за счет выпуска новой продукции уже через месяц. С этой целью необходимо следующее:</p> <ol data-bbox="680 880 2130 1211" style="list-style-type: none"> 1. Дополнительные затраты на приобретение линии стоимостью = 425 тыс. долл. 2. Увеличение оборотного капитала на 94 тыс. долл. 3. Увеличение эксплуатационных затрат: <ol style="list-style-type: none"> а) расходы на оплату труда персонала в первый год = 116 тыс. долл. и в дальнейшем будут увеличиваться на 10 тыс. долл. ежегодно; б) приобретение исходного сырья для дополнительного выпуска = 137 тыс. долл. и в дальнейшем будут увеличиваться по 3 тыс. долл. на каждую 1 тыс. дополнительной продукции; в) другие дополнительные ежегодные затраты составят 40 тыс. долл. 4. Объем реализации новой продукции по годам составит (тыс. шт.): 	

Код индикатора	Индикатор достижения компетенции	Оценочные средства														
		<table border="1" data-bbox="790 328 1536 603"> <tr><td>1-й год</td><td>20</td></tr> <tr><td>2-й год</td><td>22</td></tr> <tr><td>3-й год</td><td>24</td></tr> <tr><td>4-й год</td><td>26</td></tr> <tr><td>5-й год</td><td>28</td></tr> <tr><td>6-й год</td><td>27</td></tr> <tr><td>7-й год</td><td>25</td></tr> </table> <p data-bbox="678 624 2112 655">5. Цена реализации продукции в 1-й год 30 долл. за единицу и будет ежегодно увеличиваться на 1,5 долл.</p> <p data-bbox="678 660 2112 730">6. Амортизация производится равными долями в течение всего срока службы оборудования. Через 7 лет рыночная стоимость оборудования составит 14% от его первоначальной стоимости.</p> <p data-bbox="678 735 2112 767">7. Затраты на ликвидацию через 7 лет составят 10% от рыночной стоимости оборудования.</p> <p data-bbox="678 772 2112 874">8. Для приобретения оборудования необходимо взять долгосрочный кредит, равный стоимости оборудования, под 13% годовых сроком на 5 лет. Возврат основной суммы осуществляется, начиная со второго года (платежи в конце года) равными платежами.</p> <p data-bbox="678 879 2112 949">9. Норма дохода на капитал 30%. Налог на прибыль 20%. Ставка процента (i) равна 21% и рассчитывается по формуле:</p> $i = a + b + c,$ <p data-bbox="678 995 1167 1027">где a – размер валютного депозита;</p> <p data-bbox="678 1032 1167 1064">b – уровень риска данного проекта;</p> <p data-bbox="678 1069 1267 1101">c – уровень инфляции на валютном рынке.</p> <p data-bbox="678 1106 1055 1137">$i = 10 + 3 + 8$ (по условию).</p> <p data-bbox="678 1142 1496 1174">10. В качестве проверяемых на риск факторов выбираются:</p> <p data-bbox="678 1179 2085 1211">а) дополнительное увеличение базовых объемов продукции на 1% ежегодно, начиная со второго года;</p> <p data-bbox="678 1216 1469 1248">б) увеличение проектируемого уровня инфляции до 12%;</p> <p data-bbox="678 1252 1632 1284">в) рост величины дополнительных ежегодных затрат на 40 тыс. долл.</p> <p data-bbox="678 1289 857 1321">Определить:</p> <ol data-bbox="678 1326 1700 1465" style="list-style-type: none"> 1. Чистую ликвидационную стоимость оборудования. 2. Эффект от инвестиционной, операционной и финансовой деятельности. 3. Поток реальных денег. 4. Сальдо реальных денег. 	1-й год	20	2-й год	22	3-й год	24	4-й год	26	5-й год	28	6-й год	27	7-й год	25
1-й год	20															
2-й год	22															
3-й год	24															
4-й год	26															
5-й год	28															
6-й год	27															
7-й год	25															

Код индикатора	Индикатор достижения компетенции	Оценочные средства												
		<p>5. Сальдо накопленных реальных денег.</p> <p>6. Основные показатели эффективности проекта:</p> <p>а) чистый приведенный доход;</p> <p>б) индекс доходности;</p> <p>в) внутреннюю норму доходности.</p> <p>7. Сделать выводы о возможности реализации проекта и разработать предложения по повышению его эффективности.</p> <p>№ 2</p> <p>Требуется оценить эффективность инвестиционного проекта. Рассчитать показатели эффективности инвестиционного проекта (индекс рентабельности PI, NPV, IRR, DPP), сделать вывод о целесообразности его реализации. Акционерное общество рассматривает возможность приобретения технологической линии по производству продукции в кредит. Условия договора кредита:</p> <ul style="list-style-type: none"> ➤ стоимость приобретаемого имущества составляет 15 млнруб ➤ срок полезного использования оборудования 5 лет ➤ срок договора 3 года, плата 16% годовых ➤ амортизация начисляется линейным способом ➤ размер ставки НДС 18%, налог на прибыль 20% ➤ ставка рефинансирования ЦБ РФ 8 % <p>После запуска в эксплуатацию оборудования выручка от реализации продукции (с НДС) составляет 19500 тыс.руб. /год., а текущие затраты без учета платы по кредиту- 4,5 млн. руб./год.</p> <p>В таблице приведены данные оценки доходности капитала для данной компании:</p> <table border="1" data-bbox="680 1093 1906 1353"> <thead> <tr> <th>Вид капитала</th> <th>Стоимость капитала, %</th> <th>Доля в общей сумме капитала, %</th> </tr> </thead> <tbody> <tr> <td>Банковский кредит</td> <td>20</td> <td>0,3</td> </tr> <tr> <td>Средства частного инвестора</td> <td>18</td> <td>0,3</td> </tr> <tr> <td>Собственные средства</td> <td>23</td> <td>0,4</td> </tr> </tbody> </table> <p>№ 3</p> <p>В результате проведенных организационно-технических мероприятий в цехе</p> <p>1. затраты на топливо снизятся на 5%.</p>	Вид капитала	Стоимость капитала, %	Доля в общей сумме капитала, %	Банковский кредит	20	0,3	Средства частного инвестора	18	0,3	Собственные средства	23	0,4
Вид капитала	Стоимость капитала, %	Доля в общей сумме капитала, %												
Банковский кредит	20	0,3												
Средства частного инвестора	18	0,3												
Собственные средства	23	0,4												

Код индикатора	Индикатор достижения компетенции	Оценочные средства							
		2. годовой объем производства увеличится на 15%. Годовой объем производства до реконструкции - 2,5 млн. т. Определить: 1. полную себестоимость 1 т продукции до реконструкции; 2. полную себестоимость 1 т продукции после реконструкции; 3. годовой экономический эффект от изменения себестоимости.							
		Наименование статей	до реконструкции			после реконструкции			доля пост.расх. (α)
			ол-во, т	цена, руб./ед.	сумма, руб.	ол-во, т	цена, руб./ед.	сумма, руб.	
		I. Задано в производство: Сырье и основные материалы	1,164	4786,0		1,164	4786,0		-
		Итого задано		-			-		-
		II. Отходы и потери (-)	0,164	568,17		0,164	568,17		-
		Итого задано (-) отходы и потери	1,164	-		1,164	-		-
		III. Расходы по переделу							-
		3.1 Добавочные материалы	-	-	27,3	-	-		-
		3.2 Топливо технологическое	-	-	44,63	-	-		-
		3.3 Энергетические затраты	-	-	143,56	-	-		-
		3.4 Фонд оплаты труда	-	-	112,71	-	-		0,7
		3.5 Единый социальный налог	-	-	29,31	-	-		0,7

Код индикатора	Индикатор достижения компетенции	Оценочные средства					
		3.6 Сменное оборудование	-	-	6 8,91	-	1,0
		3.7 Текущий ремонт и содержание основных средств	-	-	7 76,27	-	0,8
		3.8 Работа транспортных цехов	-	-	5 3,67	-	-
		3.9 Амортизация	-	-	1 19,82	-	1,0
		Итого расходов по переделу	-	-		-	
		4. Общепроизводственные расходы	-	-	6 2,45	-	
		5. Коммерческие расходы			2 46,13		
		Итого полная себестоимость					
		<p>№ 4 Г-н С.– молодой и амбициозный руководитель, совсем недавно назначенный на должность финансового директора «Сметас», небольшой компании, имеющей котировку на фондовой бирже. С. рассматривает это назначение как временное, которое позволит ему набрать опыт, а потом перейти в более крупную организацию. Его намерение – перейти в другую компанию через 3 года, чтобы на тот момент акции компании «Сметас» высоко котировались. Вследствие этого, С. особенно волнует, чтобы отчетная прибыль компании к этому третьему (и последнему для него) году стала как можно более высокой. Компания «Сметас» недавно мобилизовала \$300.000 с помощью выпуска акций с льготным размещением, и директора рассматривают три варианта использования этих денег. Рассматриваются три проекта (А, Б и В), для каждого из которых потребуется немедленная закупка оборудования на сумму \$350.00. Можно осуществить только один проект, и оборудование по каждому проекту прослужит только в течение предназначенного ему срока, без остаточной стоимости. С. отдает предпочтение проекту В, в связи с его максимальной прибылью в течение третьего года. Однако, он не хочет объяснять реальных причин того, почему он отдает предпочтение проекту В, и, поэтому, в своем отчете он</p>					

Код индикатора	Индикатор достижения компетенции	Оценочные средства												
		<p>рекомендовал председателю проект В из-за самой высокой внутренней ставки дохода (IRR). Приводится итоговая таблица из его отчета.</p> <table border="1" data-bbox="772 391 1646 566"> <thead> <tr> <th>Проект</th> <th>Чистый поток денежных средств по годам (\$ тыс.)</th> <th>IRR</th> </tr> </thead> <tbody> <tr> <td>A(350)</td> <td>100 110 104 112 138 160 180</td> <td>27,5</td> </tr> <tr> <td>Б (350)</td> <td>40 100 210 260 160</td> <td>26,4</td> </tr> <tr> <td>В (350)</td> <td>200 150 240 40</td> <td>33,0</td> </tr> </tbody> </table> <p>Председатель компании привык к тому, чтобы проекты рассматривались с точки зрения срока их окупаемости и учетной ставки доходности капиталовложений, и, соответственно, у него возникают подозрения относительно IRR как метода отбора инвестиционных проектов. В связи с этим председатель попросил подготовить независимый отчет. Стоимость капитала - 20%, оборудование амортизируется по прямолинейному методу. Необходимо:</p> <p>а) найти срок окупаемости инвестиций для каждого проекта (5 баллов) б) найти ARR для каждого проекта. (5 баллов) (Итого: 10 баллов)</p>	Проект	Чистый поток денежных средств по годам (\$ тыс.)	IRR	A(350)	100 110 104 112 138 160 180	27,5	Б (350)	40 100 210 260 160	26,4	В (350)	200 150 240 40	33,0
Проект	Чистый поток денежных средств по годам (\$ тыс.)	IRR												
A(350)	100 110 104 112 138 160 180	27,5												
Б (350)	40 100 210 260 160	26,4												
В (350)	200 150 240 40	33,0												
УК-10 - Способен формировать нетерпимое отношение к коррупционному поведению														
Правоведение														
УК-10.1	<p>Определяет круг коррупционных рисков в рамках поставленной цели и предлагает способы их устранения, оценивает с позиции антикоррупционного законодательства</p>	<p>1. Термин "коррупция" Федеральным законом от 25.12.2008 № 273-ФЗ «О противодействии коррупции» определен как:</p> <p>"ЗЛОУПОТРЕБЛЕНИЕ СЛУЖЕБНЫМ ПОЛОЖЕНИЕМ, ДАЧА ВЗЯТКИ, ПОЛУЧЕНИЕ ВЗЯТКИ, ЗЛОУПОТРЕБЛЕНИЕ ПОЛНОМОЧИЯМИ, КОММЕРЧЕСКИЙ ПОДКУП ЛИБО ИНОЕ НЕЗАКОННОЕ ИСПОЛЬЗОВАНИЕ ФИЗИЧЕСКИМ ЛИЦОМ СВОЕГО ДОЛЖНОСТНОГО ПОЛОЖЕНИЯ ВОПРОТИВ ЗАКОННЫХ ИНТЕРЕСОВ ОБЩЕСТВА И ГОСУДАРСТВА В ЦЕЛЯХ ПОЛУЧЕНИЯ ВЫГОДЫ В ВИДЕ ДЕНЕГ, ЦЕННОСТЕЙ, ИНОГО ИМУЩЕСТВА ИЛИ УСЛУГ ИМУЩЕСТВЕННОГО ХАРАКТЕРА, ИНЫХ ИМУЩЕСТВЕННЫХ ПРАВ ДЛЯ СЕБЯ ИЛИ ДЛЯ ТРЕТЬИХ ЛИЦ ЛИБО НЕЗАКОННОЕ ПРЕДОСТАВЛЕНИЕ ТАКОЙ ВЫГОДЫ УКАЗАННОМУ ЛИЦУ ДРУГИМИ ФИЗИЧЕСКИМИ ЛИЦАМИ; СОВЕРШЕНИЕ [УКАЗАННЫХ] ДЕЯНИЙ ОТ ИМЕНИ ИЛИ В ИНТЕРЕСАХ ЮРИДИЧЕСКОГО ЛИЦА"</p> <p>"ОБЩЕСТВЕННО ОПАСНОЕ ЯВЛЕНИЕ В СФЕРЕ ПОЛИТИКИ ИЛИ ГОСУДАРСТВЕННОГО УПРАВЛЕНИЯ, ВЫРАЖАЮЩЕЕСЯ В УМЫШЛЕННОМ ИСПОЛЬЗОВАНИИ ЛИЦАМИ, ОСУЩЕСТВЛЯЮЩИМИ ФУНКЦИИ ПРЕДСТАВИТЕЛЕЙ ВЛАСТИ, А ТАКЖЕ НАХОДЯЩИМИСЯ НА ГОСУДАРСТВЕННОЙ СЛУЖБЕ, СВОЕГО СЛУЖЕБНОГО ПОЛОЖЕНИЯ ДЛЯ ПРОТИВОПРАВНОГО ПОЛУЧЕНИЯ ИМУЩЕСТВЕННЫХ И НЕИМУЩЕСТВЕННЫХ БЛАГ И ПРЕИМУЩЕСТВ В ЛЮБОЙ ФОРМЕ, А РАВНО ВЫРАЖАЮЩЕЕСЯ В ПОДКУПЕ ЭТИХ ЛИЦ"</p>												

Код индикатора	Индикатор достижения компетенции	Оценочные средства
		<p>"ОБЕЩАНИЕ, ПРЕДЛОЖЕНИЕ ИЛИ ПРЕДОСТАВЛЕНИЕ ПУБЛИЧНОМУ ДОЛЖНОСТНОМУ ЛИЦУ, ЛИЧНО ИЛИ ЧЕРЕЗ ПОСРЕДНИКОВ, КАКОГО-ЛИБО НЕПРАВОМЕРНОГО ПРЕИМУЩЕСТВА ДЛЯ САМОГО ДОЛЖНОСТНОГО ЛИЦА ИЛИ ИНОГО ФИЗИЧЕСКОГО ИЛИ ЮРИДИЧЕСКОГО ЛИЦА, С ТЕМ ЧТОБЫ ЭТО ДОЛЖНОСТНОЕ ЛИЦО СОВЕРШИЛО КАКОЕ-ЛИБО ДЕЙСТВИЕ ИЛИ БЕЗДЕЙСТВИЕ ПРИ ВЫПОЛНЕНИИ СВОИХ ДОЛЖНОСТНЫХ ОБЯЗАННОСТЕЙ; ВЫМОГАТЕЛЬСТВО ИЛИ ПРИНЯТИЕ ПУБЛИЧНЫМ ДОЛЖНОСТНЫМ ЛИЦОМ, ЛИЧНО ИЛИ ЧЕРЕЗ ПОСРЕДНИКОВ, КАКОГО-ЛИБО НЕПРАВОМЕРНОГО ПРЕИМУЩЕСТВА ДЛЯ САМОГО ДОЛЖНОСТНОГО ЛИЦА ИЛИ ИНОГО ФИЗИЧЕСКОГО ИЛИ ЮРИДИЧЕСКОГО ЛИЦА, С ТЕМ ЧТОБЫ ЭТО ДОЛЖНОСТНОЕ ЛИЦО СОВЕРШИЛО КАКОЕ-ЛИБО ДЕЙСТВИЕ ИЛИ БЕЗДЕЙСТВИЕ ПРИ ВЫПОЛНЕНИИ СВОИХ ДОЛЖНОСТНЫХ ОБЯЗАННОСТЕЙ"</p> <p>2. Коррупция как социально-правовое явление и объект управленческого воздействия включает в себя:</p> <p>ДАЧУ ВЗЯТКИ И ПОЛУЧЕНИЕ ВЗЯТКИ</p> <p>ЗЛОУПОТРЕБЛЕНИЕ СЛУЖЕБНЫМ ПОЛОЖЕНИЕМ</p> <p>БЫТОВУЮ, ГОСУДАРСТВЕННО-АДМИНИСТРАТИВНУЮ И ЭЛИТНО-ПОЛИТИЧЕСКУЮ КОРРУПЦИЮ, КОММЕРЧЕСКИЙ ПОДКУП</p> <p>3. Кто в Российской Федерации определяет основные направления государственной политики в области противодействия коррупции?</p> <p>ФЕДЕРАЛЬНОЕ СОБРАНИЕ РОССИЙСКОЙ ФЕДЕРАЦИИ</p> <p>ПРАВИТЕЛЬСТВО РОССИЙСКОЙ ФЕДЕРАЦИИ</p> <p>ПРЕЗИДЕНТ РОССИЙСКОЙ ФЕДЕРАЦИИ</p> <p>4. Какая из нижеперечисленных форм противодействия коррупции является наименее затратной и наиболее эффективной?</p> <p>ПРЕДУПРЕЖДЕНИЕ КОРРУПЦИИ, В ТОМ ЧИСЛЕ ВЫЯВЛЕНИЮ И ПОСЛЕДУЮЩЕМУ УСТРАНЕНИЮ ПРИЧИН КОРРУПЦИИ (ПРОФИЛАКТИКА КОРРУПЦИИ)</p> <p>ВЫЯВЛЕНИЕ, ПРЕСЕЧЕНИЕ, РАСКРЫТИЕ И РАССЛЕДОВАНИЕ КОРРУПЦИОННЫХ ПРАВОНАРУШЕНИЙ (БОРЬБА С КОРРУПЦИЕЙ)</p> <p>МИНИМИЗАЦИЯ И (ИЛИ) ЛИКВИДАЦИЯ ПОСЛЕДСТВИЙ КОРРУПЦИОННЫХ ПРАВОНАРУШЕНИЙ</p> <p>5. Какие виды юридической ответственности за совершение коррупционных правонарушений применимы к</p>

Код индикатора	Индикатор достижения компетенции	Оценочные средства
		<p>государственным гражданским и муниципальным служащим?</p> <p>УГОЛОВНАЯ И АДМИНИСТРАТИВНАЯ</p> <p>УГОЛОВНАЯ И ДИСЦИПЛИНАРНАЯ</p> <p>АДМИНИСТРАТИВНАЯ И ДИСЦИПЛИНАРНАЯ</p> <p>УГОЛОВНАЯ, АДМИНИСТРАТИВНАЯ И ДИСЦИПЛИНАРНАЯ</p> <p>УГОЛОВНАЯ, ГРАЖДАНСКО-ПРАВОВАЯ, АДМИНИСТРАТИВНАЯ И ДИСЦИПЛИНАРНАЯ</p> <p>6. Какое дисциплинарное взыскание налагается на гражданского служащего за нарушение требования немедленно уведомлять представителя нанимателя о случаях склонения гражданского служащего к коррупции?</p> <p>ПРЕДУПРЕЖДЕНИЕ О НЕПОЛНОМ ДОЛЖНОСТНОМ СООТВЕТСТВИИ</p> <p>ОСВОБОЖДЕНИЕ ОТ ДОЛЖНОСТИ</p> <p>УВОЛЬНЕНИЕ С ГРАЖДАНСКОЙ СЛУЖБЫ</p> <p>7. Статья 575 Гражданского кодекса Российской Федерации допускает дарение государственным (муниципальным) служащим, работникам организаций подарков, стоимость которых не превышает:</p> <p>500 РУБЛЕЙ</p> <p>1 000 РУБЛЕЙ</p> <p>3 000 РУБЛЕЙ</p> <p>5 000 РУБЛЕЙ</p> <p>8. Максимальный размер штрафа за коррупционные правонарушения установлен до ____ -кратного от суммы незаконного вознаграждения.</p> <p>30</p> <p>50</p>

Код индикатора	Индикатор достижения компетенции	Оценочные средства
		<p>70</p> <p>100</p> <p>9. Способность противостоять коррупционному давлению и осуществлять выбор между криминальным и законопослушным поведением в пользу последнего, это:</p> <p>АНТИКОРРУПЦИОННАЯ УСТОЙЧИВОСТЬ</p> <p>ХАРАКТЕРИСТИКА ТЕМПЕРАМЕНТА</p> <p>ПРОЯВЛЕНИЕ ХАРАКТЕРА</p> <p>10. Под служебной этикой понимают:</p> <p>СОВОКУПНОСТЬ НАИБОЛЕЕ ОБЩИХ НОРМ, ПРАВИЛ И ПРИНЦИПОВ ПОВЕДЕНИЯ ЧЕЛОВЕКА В СФЕРЕ ЕГО ПРОФЕССИОНАЛЬНОЙ, ПРОИЗВОДСТВЕННОЙ И СЛУЖЕБНОЙ ДЕЯТЕЛЬНОСТИ</p> <p>СВОД ПРАВИЛ, САМООБЯЗАТЕЛЬСТВ, ВЫПОЛНЕНИЕ КОТОРЫХ СЛУЖИТ ЗАЛОГОМ УСПЕШНОЙ ПРОФЕССИОНАЛЬНОЙ ДЕЯТЕЛЬНОСТИ</p> <p>ФОРМА ОБЩЕСТВЕННОГО СОЗНАНИЯ, ПРИСУЩАЯ КАК РАБОТОДАТЕЛЯМ, ТАК И НАЕМНЫМ РАБОТНИКАМ, ОБЪЕДИНЕННЫМ ОБЩИМИ ЦЕЛЯМИ ПРОФЕССИОНАЛЬНОЙ ДЕЯТЕЛЬНОСТИ</p>
УК-10.2	<p>Планирует реализацию задач в зоне своей ответственности с учетом имеющихся ресурсов и ограничений, действующих правовых норм антикоррупционного законодательства</p>	<p>1.К коррупции относится:</p> <p>Варианты ответов:</p> <ul style="list-style-type: none"> • • любое нарушение государственным служащим требований к служебному поведению • • разглашение государственным служащим информации, ставшей ему известной в ходе исполнения должностных обязанностей • • использование государственным служащим своего должностного положения в целях приобретения выгоды для своих близких родственников <p>2 вопрос</p> <p>Антикоррупционный стандарт устанавливает:</p> <p>Варианты ответов:</p> <ul style="list-style-type: none"> • • перечень возможных действий гражданского служащего в рамках своей служебной деятельности, считающихся коррупционными • • последовательность предприятия управленческих решений в части профилактики коррупционного поведения • • единую систему запретов, ограничений и дозволений, обеспечивающих предупреждение коррупции в

Код индикатора	Индикатор достижения компетенции	Оценочные средства
		<p>соответствующей области деятельности</p> <ul style="list-style-type: none"> • нравственные основы служебного поведения гражданских служащих <p>3 вопрос Примерами коррупции являются:</p> <p>Варианты ответов:</p> <ul style="list-style-type: none"> • дополнительная оплачиваемая занятость государственного служащего в качестве преподавателя ВУЗа с использованием знаний и опыта, приобретенных им в рамках работы в государственном органе • использование государственным служащим своего служебного положения для оказания влияния на конкурсную комиссию государственного органа в целях назначения на должность родственника указанного государственного служащего • небрежное и недобросовестное исполнение государственным служащим должностных обязанностей в результате конфликтов с непосредственным руководством • получение государственным служащим любого подарка, связанного с его служебной деятельностью <p>4 вопрос Выберите все верные утверждения из перечисленных:</p> <p>Варианты ответов:</p> <ul style="list-style-type: none"> • выявление коррупционных преступлений и уголовное преследование виновных лиц является основным способом профилактики коррупции • коррупционная выгода всегда имеет денежную форму • коррупция свойственна только исполнительной ветви государственной власти • коррупция существует как в государственном, так и частном секторе экономики <p>5 вопрос К последствиям коррупции относится:</p> <p>Варианты ответов:</p> <ul style="list-style-type: none"> • ущерб репутации государственных органов • рост численности государственных служащих • финансовые потери, вызванные закупкой государственными органами товаров и услуг по завышенным ценам
ОБЩЕПРОФЕССИОНАЛЬНЫЕ КОМПЕТЕНЦИИ		
ОПК-1 – Способен понимать принципы работы современных информационных технологий и использовать их для решения задач профессиональной деятельности		
Начертательная геометрия и компьютерная графика		
ОПК-1.1	Осуществляет поиск,	<i>Теоретические вопросы</i>

<i>Код индикатора</i>	<i>Индикатор достижения компетенции</i>	<i>Оценочные средства</i>
	анализ и синтез информации с использованием информационных технологий	<ol style="list-style-type: none"> 1. Предмет начертательной геометрии. Виды проецирования (центральное, параллельное, закономерности параллельного проецирования). 2. Основы построения комплексного чертежа точки- эпюр Монжа (плоскости проекций, оси координат, закономерности эпюра) 3. Абсолютные и относительные координаты точки. Привести пример построения точки по абсолютным координатам. 4. Прямые линии общего и частного положения (определения, эпюры каждого вида прямой, координаты точек прямой, восходящая и нисходящая прямые). 5. Взаимное положение прямых линий (эпюры параллельных, пересекающихся, скрещивающихся прямых, их характеристика). 6. Принадлежность точки прямой. Конкурирующие точки (определение, горизонтально - и фронтально – конкурирующие точки). 7. Плоскость. Способы задания плоскости на чертеже. Плоскость общего положения. Восходящая и нисходящая плоскости. 8. Плоскости частного положения (плоскости уровня, проецирующие плоскости, изображение на чертеже). 9. Прямая и точка в плоскости. Главные линии плоскости (горизонталь и фронталь плоскости, алгоритм построения). 10. Многогранники. Правила определения видимости ребер многогранника. 11. Многогранники. Принадлежность точки поверхности многогранника. Определение видимости точки 12. Поверхности. Способы задания. Классификация. 13. Линия и точка на поверхности вращения (конуса, цилиндра, сферы). 14. Пересечение поверхности вращения проецирующими плоскостями (положение плоскостей, название линий, получаемых в сечении) 15. Сечение многогранников плоскостью. 16. Сечение конуса проецирующей плоскостью. 17. Сечение цилиндра проецирующей плоскостью. 18. Сечение сферы проецирующей плоскостью. 19. Построение развертки прямого кругового конуса. 20. Построение развертки прямого кругового цилиндра.

Код индикатора	Индикатор достижения компетенции	Оценочные средства
		21. Частные случаи пересечения поверхностей. Теорема Монжа (на примере пересечения конуса с цилиндром) 22. Аксонометрические поверхности. Теорема Польке. Виды аксонометрических поверхностей. 23. Построение эллипса и плоской фигуры (на примере шестигранника) в прямоугольной изометрии. 24. Построение эллипса и плоской фигуры (на примере шестигранника) во фронтальной диметрии.
ОПК-1.2	Применяет технологии обработки данных, выбора данных по критериям; строит типичные модели решения предметных задач по изученным образцам	<i>Практические задания для получения допуска к зачету с оценкой*:</i> <u>Аудиторная контрольная работа №1*</u> Выполнить эскиз симметричной модели. Построение комплексного чертежа модели с натуры. Выполнение разрезов, простановка размеров. Миллиметровка формат А3 <u>Аудиторная контрольная работа №2*</u> Выполнить эскиз несимметричной модели. Построение комплексного чертежа модели с натуры. Выполнение разрезов, простановка размеров. Миллиметровка формат А3. *- Модели для каждого варианта контрольных работ студент получает у преподавателя.
ОПК-1.3	Использует современные информационные технологии для решения задач профессиональной деятельности	<i>Индивидуальные домашние задания №6**</i> Чертежи резьбовых соединений(болтовое, винтовое и шпилечное соединения Ватман, три формата <i>Индивидуальные домашние задания №7**</i> Разработка сборочного чертежа и чертежа общего вида. Детализовка. Ватман, три формата А3 **- Схемы и данные для каждого варианта контрольных работ студент получает у преподавателя или берет самостоятельно на сайте «Образовательный портал» МГТУ.
Информатика		
ОПК-1.1	Осуществляет поиск, анализ и синтез информации с использованием информационных технологий	<i>Теоретические вопросы</i> Сообщения, данные, сигнал, атрибутивные свойства информации, показатели качества информации, формы представления информации. Системы передачи информации Меры и единицы количества и объема информации Кодирование данных в ЭВМ Позиционные системы счисления Основные понятия алгебры логики Логические основы ЭВМ. История развития ЭВМ

<i>Код индикатора</i>	<i>Индикатор достижения компетенции</i>	<i>Оценочные средства</i>
		<p>Понятие и основные виды архитектуры ЭВМ. Принципы работы вычислительной системы</p> <p>Состав и назначение основных элементов персонального компьютера, их характеристики. Центральный процессор. Системные шины. Слоты расширения</p> <p>Запоминающие устройства: классификация, принцип работы, основные характеристики</p> <p>Устройства ввода-вывода данных, их разновидности и основные характеристики</p> <p>Классификация программного обеспечения. Виды программного обеспечения и их характеристики</p> <p>Понятие системного программного обеспечения. Операционные системы</p> <p>Служебное (сервисное) программное обеспечение</p> <p>Общее понятие о базах данных. Основные понятия систем управления базами данных. Модели данных</p> <p>Основные понятия реляционных баз данных</p> <p>Объекты баз данных. Основные операции с данными в СУБД</p> <p>Назначение и основы использования систем искусственного интеллекта. Базы знаний. Экспертные системы</p> <p>Моделирование как метод познания</p> <p>Классификация и формы представления моделей</p> <p>Методы и технологии моделирования моделей</p> <p>Информационная модель объекта</p> <p>Этапы решения задач на компьютерах. Трансляция, компиляция и интерпретация</p> <p>Алгоритм и его свойства. Способы записи алгоритма</p> <p>Эволюция и классификация языков программирования. Основные понятия языков программирования</p> <p>Алгоритмы разветвляющейся структуры</p> <p>Алгоритмы циклической структуры</p> <p>Понятие о структурном программировании. Модульный принцип программирования. Подпрограммы.</p> <p>Принципы проектирования программ сверху-вниз и снизу-вверх</p> <p>Объектно-ориентированное программирование</p> <p>Интегрированные среды программирования</p> <p>Типовые алгоритмы. Модульный принцип программирования. Подпрограммы. Принципы проектирования программ сверху-вниз и снизу-вверх</p> <p>Компоненты вычислительных сетей</p> <p>Принципы организации и основные топологии вычислительных сетей. Принципы построения сетей</p> <p>Сервисы Интернета. Средства использования</p>

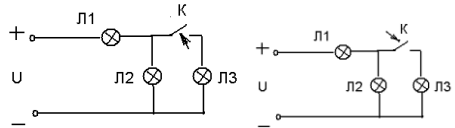
Код индикатора	Индикатор достижения компетенции	Оценочные средства
		Защита информации в локальных и глобальных компьютерных сетях. Электронная подпись
ОПК-1.2	<p>Применяет технологии обработки данных, выбора данных по критериям; строит типичные модели решения предметных задач по изученным образцам</p>	<p>Практические задания</p> <p>Определите текущую стоимость обязательных ежемесячных платежей размером 120 тыс.руб. в течение четырех лет, если годовая процентная ставка – 14%.</p> <p>Создайте источник данных с именем «Должностной список» (не менее 5 записей) и основной документ «Зачисление на работу» для получения форм следующего содержания:</p> <p>Уважаемый <<Ф.И.О.>>!</p> <p>Сообщаем Вам, что Вы зачислены на работу в должности <<должность>> с окладом <<xxxxxx>> рублей.</p> <p>Председатель правления ООО «Фантазия» Иванов И.И.</p> <p>Для построения форм объектов на изображении не используются элементарные математические преобразования в _____ графике.</p> <ul style="list-style-type: none"> - фрактальной -растровой -векторной -трехмерной. <p>Ответ поясните.</p> <p>2. Сетевые черви — это: а) программы, распространяющиеся только при помощи электронной почты через Интернет; б) программы, которые не изменяют файлы на дисках, а распространяются в компьютерной сети, проникают в операционную систему компьютера, находят адреса других компьютеров или пользователей и рассылают по этим адресам свои копии; в) программы, которые изменяют файлы на дисках и распространяются в пределах компьютера; г) вредоносные программы, действие которых заключается в создании сбоев при питании компьютера от сети.</p> <p>3. Преднамеренной угрозой безопасности информации является: а) повреждение кабеля, по которому идет передача, в связи с погодными условиями; б) ошибка администратора; в) наводнение; г) кража.</p>
ОПК-1.3	Использует современные информационные технологии для решения	<p>Олимпиада по программированию оценивается по сумме очков, полученных за каждую из трех задач, плюс 10% от набранной суммы для учащихся младше 1го класса. Участники, набравшие 27 баллов и более получают диплом 1 степени, 25-26 баллов-диплом 2 степени, 23-24-диплом 3 степени. Участники, набравшие меньше 23 баллов, получают поощрительные грамоты. Определите учащего, показавшего 3</p>

Код индикатора	Индикатор достижения компетенции	Оценочные средства																																																																																																																																																				
	задач профессиональной деятельности	<p>результат</p> <table border="1" data-bbox="678 347 1288 813"> <thead> <tr> <th></th> <th>A</th> <th>B</th> <th>C</th> <th>D</th> <th>E</th> <th>F</th> <th>G</th> <th>H</th> </tr> </thead> <tbody> <tr> <td>1</td> <td colspan="8">Итоги олимпиады по программированию</td> </tr> <tr> <td>2</td> <td rowspan="2">Код участника</td> <td rowspan="2">ФИО</td> <td rowspan="2">Класс</td> <td colspan="3">Баллы</td> <td rowspan="2">Сумма баллов</td> <td rowspan="2">Диплом</td> </tr> <tr> <td>3</td> <td>Задача № 1</td> <td>Задача № 2</td> <td>Задача № 3</td> </tr> <tr> <td>4</td> <td>102</td> <td>Скворцова И.М.</td> <td>9</td> <td>8</td> <td>8</td> <td>7</td> <td></td> <td></td> </tr> <tr> <td>5</td> <td>113</td> <td>Тихонов В.Л.</td> <td>11</td> <td>6</td> <td>8</td> <td>11</td> <td></td> <td></td> </tr> <tr> <td>6</td> <td>117</td> <td>Яковлев С.В.</td> <td>11</td> <td>8</td> <td>7</td> <td>12</td> <td></td> <td></td> </tr> <tr> <td>7</td> <td>109</td> <td>Зайцева О.С.</td> <td>10</td> <td>6</td> <td>7</td> <td>9</td> <td></td> <td></td> </tr> <tr> <td>8</td> <td>101</td> <td>Максимов И.А.</td> <td>8</td> <td>5</td> <td>5</td> <td>5</td> <td></td> <td></td> </tr> <tr> <td>9</td> <td>122</td> <td>Семенов Д.А.</td> <td>9</td> <td>7</td> <td>6</td> <td>5</td> <td></td> <td></td> </tr> <tr> <td>10</td> <td>107</td> <td>Чернов А.П.</td> <td>9</td> <td>8</td> <td>8</td> <td>10</td> <td></td> <td></td> </tr> <tr> <td>11</td> <td>110</td> <td>Смирнов В.А.</td> <td>11</td> <td>10</td> <td>7</td> <td>12</td> <td></td> <td></td> </tr> <tr> <td>12</td> <td>123</td> <td>Лебедев М.Ю.</td> <td>11</td> <td>10</td> <td>8</td> <td>5</td> <td></td> <td></td> </tr> <tr> <td>13</td> <td>105</td> <td>Сергеев А.Н.</td> <td>11</td> <td>8</td> <td>8</td> <td>9</td> <td></td> <td></td> </tr> <tr> <td>14</td> <td></td> <td></td> <td></td> <td></td> <td></td> <td></td> <td></td> <td></td> </tr> <tr> <td>15</td> <td></td> <td>Средние значения</td> <td></td> <td></td> <td></td> <td></td> <td></td> <td></td> </tr> <tr> <td>16</td> <td></td> <td>Суммарный результат</td> <td></td> <td></td> <td></td> <td></td> <td></td> <td></td> </tr> </tbody> </table> <p>Допустим, что Вы устраиваетесь на работу. Среди требований к претенденту одним из главных является его ИКТ-компетентность. На собеседовании Вы должны продемонстрировать знания, умения и навыки при работе с графическим и текстовым редактором, уверенное использование Интернета.</p> <p>Задание: для размещения графических изображений на Web-страницах в интернете часто используется растровый формат</p> <p>JPEG CDR HTML BMP</p>		A	B	C	D	E	F	G	H	1	Итоги олимпиады по программированию								2	Код участника	ФИО	Класс	Баллы			Сумма баллов	Диплом	3	Задача № 1	Задача № 2	Задача № 3	4	102	Скворцова И.М.	9	8	8	7			5	113	Тихонов В.Л.	11	6	8	11			6	117	Яковлев С.В.	11	8	7	12			7	109	Зайцева О.С.	10	6	7	9			8	101	Максимов И.А.	8	5	5	5			9	122	Семенов Д.А.	9	7	6	5			10	107	Чернов А.П.	9	8	8	10			11	110	Смирнов В.А.	11	10	7	12			12	123	Лебедев М.Ю.	11	10	8	5			13	105	Сергеев А.Н.	11	8	8	9			14									15		Средние значения							16		Суммарный результат						
	A	B	C	D	E	F	G	H																																																																																																																																														
1	Итоги олимпиады по программированию																																																																																																																																																					
2	Код участника	ФИО	Класс	Баллы			Сумма баллов	Диплом																																																																																																																																														
3				Задача № 1	Задача № 2	Задача № 3																																																																																																																																																
4	102	Скворцова И.М.	9	8	8	7																																																																																																																																																
5	113	Тихонов В.Л.	11	6	8	11																																																																																																																																																
6	117	Яковлев С.В.	11	8	7	12																																																																																																																																																
7	109	Зайцева О.С.	10	6	7	9																																																																																																																																																
8	101	Максимов И.А.	8	5	5	5																																																																																																																																																
9	122	Семенов Д.А.	9	7	6	5																																																																																																																																																
10	107	Чернов А.П.	9	8	8	10																																																																																																																																																
11	110	Смирнов В.А.	11	10	7	12																																																																																																																																																
12	123	Лебедев М.Ю.	11	10	8	5																																																																																																																																																
13	105	Сергеев А.Н.	11	8	8	9																																																																																																																																																
14																																																																																																																																																						
15		Средние значения																																																																																																																																																				
16		Суммарный результат																																																																																																																																																				

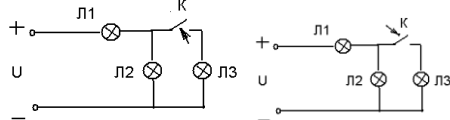
Введение в направление

ОПК-1.1	Осуществляет поиск, анализ и синтез информации с использованием информационных технологий	<p>Теоретические вопросы</p> <p>Дайте определение понятию электрический ток. Основные физические величины и единицы их измерения при определении значения эл. тока.</p> <p>Что такое «мгновенная мощность» и как она определяется? Основные физические величины и единицы их измерения при определении мгновенной мощности.</p> <p>Что такое свойство «обратимости» потребителя эл. энергии? Приведите примеры.</p> <p>Что такое действующее значение тока. Определите действующее значение синусоидального тока, если</p>
---------	---	---

Код индикатора	Индикатор достижения компетенции	Оценочные средства
		<p>его амплитудное значение составляет примерно 70,5 А.</p> <p>Действующее значение тока составляет 10 А. Чему равно его среднеквадратичное значение.</p> <p>С помощью какого элемента эл. цепи можно представить электрическую лампочку накаливания.</p> <p>Приведите примеры электротехнических устройств, в которых происходит накопление энергии магнитного поля. Каким основным параметром характеризуются такие элементы эл. цепи.</p> <p>Дайте определение закона электромагнитной индукции и приведите математические выражения вытекающие из этого закона.</p> <p>В каких элементах эл. цепи происходит накопление электрических зарядов? Как определяются в них ток и напряжение?</p> <p>В каких элементах эл. цепи ток не может изменяться мгновенно (скачком)?</p> <p>В каких элементах эл. цепи ток и напряжение могут изменяться мгновенно (скачком)?</p> <p>В каких элементах эл.цепи напряжение не может изменяться мгновенно (скачком)?</p>
ОПК-1.2	<p>Применяет технологии обработки данных, выбора данных по критериям; строит типичные модели решения предметных задач по изученным образцам</p>	<p>Перечень тем рефератов:</p> <ol style="list-style-type: none"> 1. История развития теории электромеханического преобразования энергии. 2. Источники электрической энергии и их развитие для применения в промышленности и в быту. 3. Электродвигатели и их применение в промышленности 4. История создания асинхронного электродвигателя, и их роль в развитии энерговооруженности промышленности. 5. История создания электродвигателей постоянного тока и перспективы их применения 6. Основные законы теории электрических цепей. Законы Ома и Кирхгофа. 7. Законы, лежащие в основе электромагнитного и электромеханического преобразования энергии. История их разработки и применения в электромеханических устройствах 8. Трансформаторы и их применение в промышленности. История создания и роль трансформатора в техническом прогрессе. 9. Резистивные, индуктивные и емкостные элементы электрических цепей. 10. Элементы преобразовательной техники: диоды и их разновидности, управляемые выпрямительные устройства (тиристоры), усилительные устройства и др. 11. История развития полупроводниковой преобразовательной техники 12. Этапы развития теории управления электромеханическими системами

Код индикатора	Индикатор достижения компетенции	Оценочные средства
		<p>13. Создание систем с обратными связями по параметрам регулирования</p> <p>14. Понятия о системах подчиненного регулирования и адаптивного управления и примеры применения их при управлении электроприводами.</p> <p>15. Системы управления электромеханическими устройствами на основе законов алгебры логики, нечеткой логики и нейронных сетей.</p> <p>16. Синхронные двигатели и генераторы (История создания. Устройство, принцип работы и основные характеристики)</p> <p>17. Энергоэффективные электродвигатели отечественного и зарубежного производства. Разновидности, особенности конструкции и характеристики.</p> <p>18. Механические преобразователи энергии в электроприводе.</p> <p>19. Системы условных графических обозначений электротехнических устройств. Российский и международный стандарты.</p> <p>20. Системы управления на основе нейронных сетей.</p> <p>22. Системы управления на основе нечеткой логики (фаззилогики). Основы теории и примеры построения.</p>
ОПК-1.3	Использует современные информационные технологии для решения задач профессиональной деятельности	<p>Практические вопросы</p> <p>1. Как изменится накал лампочек при проведении переключений, показанных на схеме.</p>  <p>2. Приведите примеры записи уравнений по законам Кирхгофа для схемы.</p> <p>3. Приведите примеры, в которых наблюдается проявление закона Ампера.</p> <p>4. Приведите примеры, в которых проявляется действие закона электромагнитной индукции.</p> <p>5. На примере простейшего макета двигателя постоянного тока, применяя правила левой и правой руки определите направления силы, действующей на проводник с током в магнитном поле, а также ЭДС наводимой в проводнике.</p> <p>6. Составьте уравнения баланса мощности для двигателя постоянного тока.</p> <p>7. Объясните физические процессы при работе двигателя постоянного тока.</p> <p>8. Объясните физические процессы при работе асинхронного электродвигателя</p>

Код индикатора	Индикатор достижения компетенции	Оценочные средства
		<p>10. Поясните физическую основу работы схем выпрямления.</p> <p>11. Объясните принцип регулирования напряжения в схемах преобразователей при использовании управляемых полупроводниковых ключей.</p> <p>12. Какой набор измерительной аппаратуры необходим для снятия вольт-амперной характеристики источника питания, катушки индуктивности, резистора и др. элементов электрической цепи.</p>
Введение в специальность		
ОПК-1.1	<p>Осуществляет поиск, анализ и синтез информации с использованием информационных технологий</p>	<p>Перечень тем рефератов:</p> <ol style="list-style-type: none"> 1. История развития теории электромеханического преобразования энергии. 2. Источники электрической энергии и их развитие для применения в промышленности и в быту. 3. Электродвигатели и их применение в промышленности 4. История создания асинхронного электродвигателя, и их роль в развитии энергооборуженности промышленности. 5. История создания электродвигателей постоянного тока и перспективы их применения 6. Основные законы теории электрических цепей. Законы Ома и Кирхгофа. 7. Законы, лежащие в основе электромагнитного и электромеханического преобразования энергии. История их разработки и применения в электромеханических устройствах 8. Трансформаторы и их применение в промышленности. История создания и роль трансформатора в техническом прогрессе. 9. Резистивные, индуктивные и емкостные элементы электрических цепей. 10. Элементы преобразовательной техники: диоды и их разновидности, управляемые выпрямительные устройства (тиристоры), усилительные устройства и др. 11. История развития полупроводниковой преобразовательной техники 12. Этапы развития теории управления электромеханическими системами 13. Создание систем с обратными связями по параметрам регулирования 14. Понятия о системах подчиненного регулирования и адаптивного управления и примеры применения их при управлении электроприводами. 15. Системы управления электромеханическими устройствами на основе законов алгебры логики, нечеткой логики и нейронных сетей. 16. Синхронные двигатели и генераторы (История создания. Устройство, принцип работы и основные характеристики) 17. Энергоэффективные электродвигатели отечественного и зарубежного производства.

Код индикатора	Индикатор достижения компетенции	Оценочные средства
		<p>Разновидности, особенности конструкции и характеристики.</p> <p>18. Механические преобразователи энергии в электроприводе.</p> <p>19. Системы условных графических обозначений электротехнических устройств. Российский и международный стандарты.</p> <p>20. Системы управления на основе нейронных сетей.</p> <p>22. Системы управления на основе нечеткой логики (фаззилогики). Основы теории и примеры построения.</p>
ОПК-1.2	<p>Применяет технологии обработки данных, выбора данных по критериям; строит типичные модели решения предметных задач по изученным образцам</p>	<p>Практические вопросы</p> <p>1. Как измениться накал лампочек при проведении переключений, показанных на схеме.</p>  <p>2. Приведите примеры записи уравнений по законам Кирхгофа для схемы.</p> <p>3. Приведите примеры, в которых наблюдается проявление закона Ампера.</p> <p>4. Приведите примеры, в которых проявляется действие закона электромагнитной индукции.</p> <p>5. На примере простейшего макета двигателя постоянного тока, применяя правила левой и правой руки определите направления силы, действующей на проводник с током в магнитном поле, а также ЭДС наводимой в проводнике.</p> <p>6. Составьте уравнения баланса мощности для двигателя постоянного тока.</p> <p>7. Объясните физические процессы при работе двигателя постоянного тока.</p> <p>8. Объясните физические процессы при работе асинхронного электродвигателя</p> <p>10. Поясните физическую основу работы схем выпрямления.</p> <p>11. Объясните принцип регулирования напряжения в схемах преобразователей при использовании управляемых полупроводниковых ключей.</p> <p>12. Какой набор измерительной аппаратуры необходим для снятия вольт-амперной характеристики источника питания, катушки индуктивности, резистора и др. элементов электрической цепи.</p>
ОПК-1.3	Использует современные информационные	<p>Перечень тем рефератов:</p> <p>1. История развития теории электромеханического преобразования энергии.</p> <p>2. Источники электрической энергии и их развитие для применения в промышленности и в быту.</p>

<i>Код индикатора</i>	<i>Индикатор достижения компетенции</i>	<i>Оценочные средства</i>
	технологии для решения задач профессиональной деятельности	<p>3. Электродвигатели и их применение в промышленности</p> <p>4. История создания асинхронного электродвигателя, и их роль в развитии энерговооруженности промышленности.</p> <p>5. История создания электродвигателей постоянного тока и перспективы их применения</p> <p>6. Основные законы теории электрических цепей. Законы Ома и Кирхгофа.</p> <p>7. Законы, лежащие в основе электромагнитного и электромеханического преобразования энергии. История их разработки и применения в электромеханических устройствах</p> <p>8. Трансформаторы и их применение в промышленности. История создания и роль трансформатора в техническом прогрессе.</p> <p>9. Резистивные, индуктивные и емкостные элементы электрических цепей.</p> <p>10. Элементы преобразовательной техники: диоды и их разновидности, управляемые выпрямительные устройства (тиристоры), усилительные устройства и др.</p> <p>11. История развития полупроводниковой преобразовательной техники</p> <p>12. Этапы развития теории управления электромеханическими системами</p> <p>13. Создание систем с обратными связями по параметрам регулирования</p> <p>14. Понятия о системах подчиненного регулирования и адаптивного управления и примеры применения их при управлении электроприводами.</p> <p>15. Системы управления электромеханическими устройствами на основе законов алгебры логики, нечеткой логики и нейронных сетей.</p> <p>16. Синхронные двигатели и генераторы (История создания. Устройство, принцип работы и основные характеристики)</p> <p>17. Энергоэффективные электродвигатели отечественного и зарубежного производства. Разновидности, особенности конструкции и характеристики.</p> <p>18. Механические преобразователи энергии в электроприводе.</p> <p>19. Системы условных графических обозначений электротехнических устройств. Российский и международный стандарты.</p> <p>20. Системы управления на основе нейронных сетей.</p> <p>22. Системы управления на основе нечеткой логики (фаззилогики). Основы теории и примеры построения.</p>
Основы научной и инновационной работы		

<i>Код индикатора</i>	<i>Индикатор достижения компетенции</i>	<i>Оценочные средства</i>
ОПК-1.1	Осуществляет поиск, анализ и синтез информации с использованием информационных технологий	<p align="center"><i>Теоретические вопросы:</i></p> <p>Системный инжиниринг Электротехнический инжиниринг Создание автоматизированных электроприводов механизмов, машин и комплексов на базе типовых средств Бизнес-планы создания нового и модернизации действующего электрооборудования Международные системы стандартов Единая система конструкторской документации Сертификация и лицензирование Стадии проектирования и состав проектов Техническое задание Использование параметрических рядов номинальных параметров при выборе электрооборудования Выбор электрооборудования в соответствии с требованиями по исполнению и условиям эксплуатации Обеспечение электромагнитной совместимости электрооборудования Основные понятия и задачи обеспечения надежности Управляемые преобразователи для низковольтных систем электроприводов переменного тока и их компоненты Сервоприводы</p>
ОПК-1.2	Применяет технологии обработки данных, выбора данных по критериям; строит типичные модели решения предметных задач по изученным	<p align="center"><i>Практические задания</i></p> <p>1. Описать: Высоковольтные электроприводы Электродвигатели и мотор-редукторы Устройства плавного пуска и торможения асинхронных двигателей Средства модернизации существующих электроприводов постоянного тока</p>

<i>Код индикатора</i>	<i>Индикатор достижения компетенции</i>	<i>Оценочные средства</i>
	образцам	<p>Датчики в системах электропривода Технические средства систем автоматизации Компьютерные технологии проектирования электроприводов и систем автоматизации Текстовые документы в составе конструкторских документов Компьютерные технологии исследования и оптимизации систем автоматизированных электроприводов</p> <p>2. Пользуясь общими правилами выполнения электрических чертежей и схем, изобразить графически: Схемы электрические принципиальные, функциональные, структурные Схемы соединений и подключения</p> <p>3. Представить алгоритм действий: Нормативно-техническое обеспечение электромонтажных работ, наладки и эксплуатации электротехнических установок Организация электромонтажных и пусконаладочных работ Методы настройки параметров электротехнического оборудования, параметрирование комплектных электроприводов</p>
ОПК-1.3	Использует современные информационные технологии для решения задач профессиональной деятельности	<p>Практические задания Распознать текст обзора Составить конспект по теме Сделать обзор сайтов Графически представить технологические процессы, схемы Составить спецификацию проекта</p>
ОПК-2 – Способен разрабатывать алгоритмы и компьютерные программы, пригодные для практического применения		
Информатика		

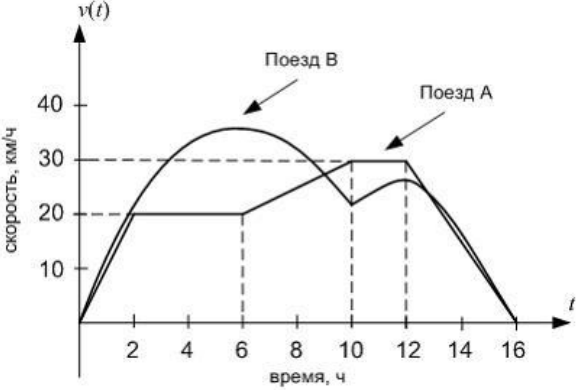
<i>Код индикатора</i>	<i>Индикатор достижения компетенции</i>	<i>Оценочные средства</i>
ОПК-2.1	Применяет основные алгоритмы к решению прикладных программ	<p>Этапы решения задач на компьютерах. Трансляция, компиляция и интерпретация</p> <p>Алгоритм и его свойства. Способы записи алгоритма</p> <p>Эволюция и классификация языков программирования. Основные понятия языков программирования</p> <p>Алгоритмы разветвляющейся структуры</p> <p>Алгоритмы циклической структуры</p> <p>Понятие о структурном программировании. Модульный принцип программирования. Подпрограммы.</p> <p>Принципы проектирования программ сверху-вниз и снизу-вверх</p> <p>Объектно-ориентированное программирование</p> <p>Интегрированные среды программирования</p> <p>Типовые алгоритмы. Модульный принцип программирования. Подпрограммы. Принципы проектирования программ сверху-вниз и снизу-вверх</p>
ОПК-2.2	Использует системы программирования для разработки компьютерных программ	<p>Составить блок-схемы</p> <p>Даны действительные числа x и y. Вычислить значения функций</p> <p>Найти наибольший элемент \max данного массива a_1, a_2, \dots, a_{10} и указать номер i_{\max} этого массива</p>
ОПК-2.3	Разрабатывает компьютерные программы, пригодные для практического применения	<p>Составить программу, позволяющую получить словесное описание отметок (1-плохо, 2-неудовлетворительно, 3-удовлетворительно, 4-хорошо, 5-отлично)</p> <p>Проверить принадлежность числа x интервалам $[a, b]$ или $[c, d]$, если выполняется условие . Вывод словесный: например, «x принадлежит $[a, b]$»</p> <p>Найти сумму элементов S, стоящих на четных местах в заданном массиве a_1, a_2, \dots, a_{10}</p>
ОПК-3 – Способен применять соответствующий физико-математический аппарат, методы анализа и моделирования, теоретического и экспериментального исследования при решении профессиональных задач		
Математика		
ОПК-3.1	Использует методы анализа и моделирования при	<p><i>Перечень теоретических вопросов к экзамену</i></p> <p>Матрицы и их разновидности. Линейные операции над матрицами. Преобразование матриц: транспортирование, элементарные преобразования.</p>

Код индикатора	Индикатор достижения компетенции	Оценочные средства
	решении профессиональных задач, моделировании и проектировании энергосистем	<p>Определитель, его свойства. Формула Крамера. Вычисление определителей 2^{го} и 3^{го} порядка. Ранг матрицы. Обратная матрица. Определитель n-го порядка.</p> <p>Система линейных алгебраических уравнений. Матричный способ их решения. Теорема Кронекера-Капелли. Совместные, несовместные, определенные, неопределенные системы линейных алгебраических уравнений.</p> <p>Вектор. Понятие о векторных диаграммах в науке и технике. Линейные операции над векторами, свойства. Длина вектора. Декартова система координат.</p> <p>Нелинейные операции над векторами: скалярное, векторное, смешанное произведения, их свойства. Механический смысл скалярного произведения. Геометрический смысл определителей второго и третьего порядка.</p> <p>Уравнение линии на плоскости. Прямая и плоскость в пространстве. Уравнение плоскости в пространстве.</p> <p>Кривые второго порядка: окружность, эллипс, гипербола; их уравнения и геометрические свойства. Квадратичные формы и их матрицы. Преобразование квадратичных форм к каноническому виду.</p> <p>Числовые последовательности. Предел числовой последовательности. Бесконечно малые и бесконечно большие последовательности.</p> <p>Функция. Предел функции. Теорема о связи функции, её предела и бесконечно малой. Бесконечно малые и большие функции. Параметрическое задание функции.</p> <p>Предел суммы, произведения, частного. Непрерывность функции в точке и на отрезке. Классификация точек разрыва. Основные теоремы о непрерывных на отрезке функциях. Основные элементарные функции, их свойства и графики.</p> <p>Понятие и смысл производной функции. Геометрический смысл производной и дифференциала. Основные правила дифференцирования. Производная сложной функции. Инвариантность формы дифференциала. Неявно заданные функции, их дифференцирование.</p> <p>Теорема Ферма, Ролля, Лагранжа, Коши. Правило Лопиталья.</p> <p>Формула Тейлора. Приложение формулы Тейлора. Исследование функции: монотонность, экстремум, выпуклость, вогнутость. Точки перегиба. Асимптоты вертикальные и наклонные.</p> <p>Комплексные числа и действия с ними. Изображение комплексного числа на плоскости. Алгебраическая, геометрическая и показательные формы комплексного числа. Степень и корень комплексного числа.</p>

<i>Код индикатора</i>	<i>Индикатор достижения компетенции</i>	<i>Оценочные средства</i>
		<p>Первообразная и её свойства. Неопределённый интеграл. Замена переменной в неопределённом интеграле и интегрирование по частям.</p> <p>Таблица интегралов. Интегрирование рациональных, иррациональных и тригонометрических функций.</p> <p>Задачи, приводящие к понятию определённого интеграла. Свойства определённого интеграла. Формула Ньютона-Лейбница</p> <p>Интегрирование по частям, замена переменной. Несобственные интегралы. Геометрические и физические приложения определённых интегралов.</p> <p>Функции нескольких переменных: определение, область определения, способы задания.</p> <p>Частные производные ФНП, их геометрический и механический смысл. Предел функции.</p> <p>Двойной интеграл.</p> <p>Замена переменных в двойном интеграле.</p> <p>Тройной интеграл. Замена переменных в тройном интеграле.</p> <p>Приложения кратных интегралов.</p> <p>Криволинейные интегралы 1 рода.</p> <p>Криволинейные интегралы 2 рода.</p> <p>Поверхностные интегралы 1 и 2 рода.</p> <p>Приложения криволинейных и поверхностных интегралов</p> <p>Функции комплексного переменного.</p> <p>Гармонический анализ. Элементы теории поля</p> <p>Численные методы. Элементы функционального анализа. Основы вычислительного эксперимента</p> <p>Физические задачи, приводящие к дифференциальным уравнениям. Дифференциальные уравнения первого порядка. Задачи Коши. Теорема существования и единственности решения задачи Коши.</p> <p>Линейные дифференциальные уравнения с постоянными коэффициентами. Уравнения с правой частью специального вида.</p> <p>Метод вариации произвольных постоянных.</p> <p>Системы дифференциальных уравнений.</p> <p>Числовые ряды. Сходимость и сумма ряда.</p> <p>Необходимое условие сходимости. Действия с рядами.</p> <p>Знакопередающиеся ряды. Признак Лейбница. Абсолютная и условная сходимости.</p>

<i>Код индикатора</i>	<i>Индикатор достижения компетенции</i>	<i>Оценочные средства</i>
		<p>Функциональные ряды, область их сходимости. Свойства равномерно сходящихся рядов. Степенные ряды. Теорема Абеля. Свойства степенных рядов. Разложение функций в степенные ряды. Ряды Тейлора. Алгоритм разложения функций в ряд Тейлора. Применение степенных рядов Гармонический анализ. Уравнения математической физики. Основная теорема комбинаторики. Предмет теории вероятностей. Пространство элементарных событий. Алгебра событий. Относительная частота, закон устойчивости относительных частот. Классическое и геометрическое определение вероятностей. Статистическая вероятность. Аксиоматическое построение теории вероятностей. Основные теоремы о вероятности суммы и произведения несовместных событий. Принцип практической невозможности маловероятных событий. Следствия теорем сложения и умножения. Условная вероятность. Формула полной вероятности. Вероятность гипотез. Формулы Бейеса (вывод). Повторение испытаний. Формула Бернулли. Предельные теоремы в схеме Бернулли (локальная и интегральная теоремы Лапласа, формула Пуассона). Наивероятнейшее число появлений события в независимых испытаниях (примеры). Случайные величины. Дискретные и непрерывные величины (примеры). Ряд распределения. Плотность распределения. Функция распределения случайной величины. Числовые характеристики дискретных и непрерывных случайных величин - математическое ожидание (свойства). Числовые характеристики дискретных и непрерывных случайных величин - дисперсия, среднее квадратическое отклонение (свойства). Числовые характеристики дискретных и непрерывных случайных величин - мода и медиана, начальные и центральные моменты.</p>

<i>Код индикатора</i>	<i>Индикатор достижения компетенции</i>	<i>Оценочные средства</i>
		<p> Биномиальный закон распределения. Геометрический закон распределения. Гипергеометрический закон распределения. Равномерный закон распределения. Показательный закон распределения. Нормальный закон распределения. Закон больших чисел. Система случайных чисел: основные понятия. Закон распределения вероятностей дискретной двумерной случайной величины. Функция распределения двумерной случайной величины. Плотность распределения двумерной случайной величины. Условные законы распределения составляющих системы дискретных случайных величин. Условные законы распределения составляющих системы непрерывных случайных величин. Числовые характеристики системы двух случайных величин. Корреляционный момент, коэффициент корреляции. Коррелированность и зависимость случайных величин. Линейная регрессия. Линейная корреляция. Основные понятия математической статистики. Генеральная и выборочная совокупности. Повторная и бесповторная выборки. Репрезентативная выборка. Способы отбора. Статистическое распределение выборки. Эмпирическая функция распределения. Полигон и гистограмма. Статистические оценки параметров распределения. Несмещенные, эффективные и состоятельные оценки. Генеральная средняя, выборочная средняя. Групповая и общая средние. Генеральная, выборочная дисперсии. Групповая, внутригрупповая, межгрупповая, общая дисперсии. Точность оценки, доверительная вероятность. Доверительный интервал. Статистическая гипотеза. Нулевая и конкурирующая, простая и сложная гипотезы. Ошибки 1 и 2 рода. Статистический критерий проверки нулевой гипотезы. Наблюдаемое значение критерия. Критическая область. Область принятия гипотезы. Критические точки. Критерий согласия Пирсона. </p>

Код индикатора	Индикатор достижения компетенции	Оценочные средства
ОПК-3.2	Способен применять соответствующий физико-математический аппарат при теоретическом и экспериментальном исследовании в решении задач энергосбережения	<p>Примерные практические задания для экзамена</p> <p>Найти обратную матрицу A^{-1} для $A = \begin{pmatrix} 1 & -1 & 2 \\ -1 & 1 & 1 \\ 1 & 1 & 0 \end{pmatrix}$.</p> <p>Вычислить $\lim_{x \rightarrow 0} \frac{\ln \cos x}{x^2}$</p> <p>Исследовать на непрерывность функцию $f(x) = \begin{cases} 3(1- x), & x \leq 1 \\ 0, & x > 1 \end{cases}$</p> <p>При каких значениях a и b система уравнений имеет единственное решение, бесконечное множество решений: $\begin{cases} 3x - ay = 1 \\ 6x + 4y = b \end{cases}$</p> <p>Даны матрицы $A_{m \times n}$, $B_{p \times q}$. Каким условиям должны удовлетворять числа m, n, p, q, чтобы можно было найти $A+B$, $A \cdot B$, $B \cdot A$, $A \cdot B + B \cdot A$</p> <p>Тело массой 4 кг движется прямолинейно по закону $x = t^2 + t + 1$. Определить кинетическую энергию тела в момент времени $t = 5$.</p> <p>При каких значениях a и b точка $(1,3)$ является точкой перегиба кривой $y = ax^3 + bx^2$?</p>  <p>Три поезда А, В, С движутся прямолинейно в течение 16 часов. на рисунке изображены</p>

Код индикатора	Индикатор достижения компетенции	Оценочные средства
		<p>графики скоростей поездов А и В (в км/ч). график скорости поезда А состоит из отрезков прямых, а график скорости поезда В – из участков парабол с вершинами в точках $t=6, v=36, t=12, v=26,3$. Скорость поезда С задана уравнением $v(t)=8t-0,25t^2$. если a_1-ускорение поезда В, а a_2-ускорение поезда С в момент времени $t+14$, то чему равно значение выражения a_2-3a_1?</p>
Физика		
ОПК-3.1	Использует методы анализа и моделирования при решении профессиональных задач, моделировании и проектировании энергосистем	<p>Перечень контрольных вопросов для подготовки к экзамену</p> <p>Механика</p> <ol style="list-style-type: none"> 1. Кинематика материальной точки и поступательного движения абсолютно твердого тела. 2. Динамика материальной точки и поступательного движения абсолютно твердого тела. 3. Работа и мощность. Механическая энергия. Законы сохранения энергии и импульса в механике. 4. Кинематика и динамика вращательного движения абсолютно твердого тела. 5. Сила тяготения. Неинерциальные системы отсчета. Силы инерции. 6. Силы упругости и трения. 7. Механика колебаний. Гармонические колебания. Энергия колебаний. 8. Сложение одинаково направленных колебаний. Биения. 9. Сложение взаимно перпендикулярных колебаний. 10. Затухающие колебания. Аperiodические колебания. 11. Вынужденные колебания. 12. Волны в упругой среде. Уравнение волны. Волны в сплошной среде. Эффект Доплера. 13. Интерференция и дифракция волн. Отражение волн. Стоячие волны. <p>Молекулярная физика и термодинамика</p> <ol style="list-style-type: none"> 1. Основы молекулярно-кинетической теории. Уравнение Менделеева-Клапейрона. Молярная масса. Количество вещества. 2. Уравнение кинетической теории газов. Температура – мера средней кинетической энергии молекул. 3. Закон распределения молекул по скоростям и энергиям. Опыт Штерна. 4. Барометрическая формула. Закон Больцмана.

Код индикатора	Индикатор достижения компетенции	Оценочные средства
		<p>5. Явления переноса в неравновесных средах (теплопроводность, вязкость, диффузия).</p> <p>6. Внутренняя энергия. Работа. Количество теплоты. Первое начало термодинамики.</p> <p>7. Адиабатный и политропный процессы. Степени свободы.</p> <p>8. Второе начало термодинамики. Круговые процессы. Цикл Карно. КПД.</p> <p>9. Энтропия. Термодинамическая диаграмма T-S. Статистический смысл энтропии.</p> <p>10. Специальная теория относительности Эйнштейна.</p> <p>11. Реальные газы. Уравнение Ван-дер-Ваальса. Изотермы реального газа.</p> <p>12. Жидкости. Поверхностное натяжение. Капиллярные явления. Уравнение Лапласа.</p> <p>Электромагнетизм</p> <p>1. Электростатика. Напряженность поля. Атомистичность заряда. Закон сохранения заряда. Теорема Гаусса. Расчет напряженности для некоторых полей.</p> <p>2. Электростатика. Потенциал. Работа сил поля при перемещении зарядов. Потенциал. Расчет потенциала для некоторых полей.</p> <p>3. Электростатическое поле в диэлектрической среде. Электрическое поле электрического диполя в вакууме. Теорема Гаусса для электростатического поля в среде.</p> <p>4. Проводники в электростатическом поле. Емкость уединенного проводника. Конденсаторы. Энергия поля.</p> <p>5. Постоянный ток. Классическая электронная теория электропроводности металлов. Опыты по определению свободных носителей заряда. Основы классической теории Друде-Лоренца. Закон Джоуля-Ленца. Термоэлектронная эмиссия.</p> <p>6. Законы постоянного тока. Закон Джоуля-Ленца. Правила Кирхгофа. Электропроводность газов. Виды самостоятельных разрядов.</p> <p>7. Электромагнетизм. Магнитное поле. Магнитная индукция. Сила Лоренца. Закон Ампера. Эффект Холла.</p> <p>8. Магнитное поле постоянного тока в вакууме. Закон Био-Савара-Лапласа. Циркуляция индукции магнитного поля. Магнитный поток. Теорема Остроградского-Гаусса для магнитного поля в вакууме. Работа перемещения проводника с током в постоянном магнитном поле.</p> <p>9. Электромагнитная индукция. Правило Ленца Самоиндукция. Энергия магнитного поля в неферромагнитной изотропной среде. Магнитные свойства веществ. Закон полного тока для магнитного поля в веществе. Уравнения Максвелла для электромагнитного поля.</p>

Код индикатора	Индикатор достижения компетенции	Оценочные средства
		<p>10. Электромагнитные колебания и волны. Гармонические колебания в колебательном контуре. Затухающие электрические колебания. Вынужденные электрические колебания. Электромагнитные волны. Шкала электромагнитных волн.</p> <p>Оптика</p> <ol style="list-style-type: none"> 1. Оптика. Отражение и преломление света на границе раздела двух диэлектрических сред. Фотометрические величины. Интерференция света. Интерференция света в тонких пленках. 2. Дифракция света. Принцип Френеля-Гюйгенса. Дифракция Френеля на не-большом круглом отверстии. Дифракция Фраунгофера на щели и круглом отверстии. Дифракционная решетка. 3. Дисперсия. Излучение Вавилова-Черенкова. Поляризация света. Двойное лучепреломление. 4. Тепловое излучение. Законы теплового излучения черного тела. Оптическая пирометрия.
ОПК-3.2	Способен применять соответствующий физико-математический аппарат при теоретическом и экспериментальном исследовании в решении задач энергосбережения	<p>Список тем лабораторных работ</p> <p>Механика</p> <ol style="list-style-type: none"> 1. Определение скорости полета пули с помощью баллистического маятника 2. Определение скорости полета пули на крутильно-баллистическом маятнике 3. Определение моментов инерции тел и проверка теоремы Штейнера методом крутильных колебаний 4. Изучение основного закона динамики вращательного движения твердого тела вокруг неподвижной оси 5. Изучение затухающих колебаний физического маятника 6. Изучение вынужденных колебаний маятника с движущейся точкой подвеса 7. Определение скорости звука в воздухе методом Квинке 8. Определение скорости твердого тела, скатывающегося по наклонной плоскости <p>Молекулярная физика</p> <ol style="list-style-type: none"> 1. Определение коэффициента поверхностного натяжения методом отрыва кольца. 2. Определение коэффициента внутреннего трения жидкости методом падающего шарика (метод Стокса) 3. Изучение статистических закономерностей 4. Определение отношения теплоемкости газа при постоянном давлении к теплоемкости при постоянном объеме по способу Клемана и Дезорма

Код индикатора	Индикатор достижения компетенции	Оценочные средства
		<p>5. Проверка закона возрастания энтропии в процессе теплообмена</p> <p>Электричество и магнетизм</p> <ol style="list-style-type: none"> 1. Исследование электростатического поля с помощью одинарного и двойного зондов. 2. Определение удельного заряда электрона методом фокусировки пучка электронов в продольном магнитном поле. 3. Измерение электродвижущей силы источника тока. 4. Изучение цепей переменного тока. Измерение емкостей методом мостиковой схемы. 5. Определение индуктивности соленоида и магнитной проницаемости ферромагнитного тела. <p>Волновая оптика, квантовая и ядерная физика</p> <ol style="list-style-type: none"> 1. Определение показателей преломления различных веществ. 2. Определение радиуса кривизны линзы и длины световой волны с помощью колец Ньютона. 3. Определение длины световой волны и характеристик дифракционной решетки 4. Изучение закономерностей фотоэффекта 5. Определение квантовых чисел возбужденного состояния атома водорода 6. Исследование термоэлектронной эмиссии и определение работы выхода электронов из металла 7. Изучение электрических свойств твердых тел
Химия		
ОПК-3.1	Использует методы анализа и моделирования при решении профессиональных задач, моделировании и проектировании энергосистем	<p>Вопросы к экзамену по дисциплине</p> <ol style="list-style-type: none"> 1. Предмет и задачи химии. Значение химии. 2. Строение атома. Модели атома (Морозова, Резерфорда, Бора). Теория Бора. Уравнение Планка. Принцип неопределённости Гейзенберга. Волновая функция. Уравнение Шредингера. 3. Квантово – механические представления о строении атома. Квантовые числа и их физический смысл. 4. Распределение электронов многоэлектронном атоме. Принцип Паули. Правило

Код индикатора	Индикатор достижения компетенции	Оценочные средства
		<p>Гунда. Порядок заполнения электронных подуровней.</p> <p>5. Периодический закон и Периодическая система Д.И.Менделеева. s-, p-, d-, f-элементы. Периодичность изменения свойств элементов: относительная электроотрицательность, потенциал ионизации, сродство к электрону, радиус атома, восстановительная и окислительная способности элементов.</p> <p>6. Ковалентная связь. Свойства ковалентной связи: прочность полярность, насыщаемость, направленность, гибридизация, кратность.</p> <p>7. Обменный и донорно-акцепторный механизм образования ковалентной связи.</p> <p>8. у-, p-, d- связь.</p> <p>9. Методы молекулярных орбиталей (ММО) и валентных связей (МВС). Сравнительная характеристика ММО и МВС.</p> <p>10. Ионная связь и её свойства.</p> <p>11. Водородная связь и межмолекулярные взаимодействия (индукционное, дисперсионное, ориентационное).</p> <p>12. Комплексные соединения: строение, характер связи, диссоциация. Классификация комплексных соединений.</p> <p>13. Химическая термодинамика. Внутренняя энергия. Первый закон термодинамики.</p> <p>14. Энтальпия образования вещества. Закон Гесса и его применение.</p> <p>15. Энтропия как мера термодинамической необратимости процесса. Второй закон термодинамики.</p> <p>16. Свободная энергия Гиббса. Самопроизвольность протекания реакций.</p> <p>17. Химическая кинетика. Закон действующих масс гомогенных и гетерогенных систем. Скорость прямой и обратной реакций. Константа скорости химической реакции. Порядок и молекулярность реакции.</p> <p>18. Влияние температуры на скорость химической реакции. Правило Вант-Гоффа. Энергия активации. Уравнение Аррениуса.</p> <p>19. Гомогенный и гетерогенный катализ. Катализаторы и ингибиторы.</p> <p>20. Химическое равновесие. Смещение химического равновесия при изменении условий протекания химических процессов. Принцип Ле-Шателье.</p> <p>21. Растворы. Свойства растворов.</p> <p>22. Способы выражения концентрации растворов (процентная, молярная, нормальная,</p>

Код индикатора	Индикатор достижения компетенции	Оценочные средства
		<p>моляльная, титр).</p> <p>23. Законы Рауля. Осмос. Эбулиоскопия и криоскопия.</p> <p>24. Растворы электролитов. Электролитическая диссоциация. Степень диссоциации. Константа диссоциации.</p> <p>25. Ионное произведение воды. Водородный показатель (в.рН) растворов.</p> <p>26. Гидролиз солей. Константа гидролиза.</p> <p>27. Произведение растворимости.</p> <p>28. Дисперсные системы. Коллоидные растворы, свойства.</p> <p>29. Строение мицеллы коллоидов Оптические и электрические свойства.</p> <p>30. Окислительно-восстановительные реакции (ОВР). Ионно-электронный метод уравнивания ОВР. Термодинамическая вероятность протекания ОВР.</p> <p>31. Электродный потенциал. Стандартный электродный потенциал. Водородный потенциал. Уравнение Нернста.</p> <p>32. Гальванический элемент: устройства, процессы, протекающие на катоде и аноде.</p> <p>33. ЭДС и энергия Гиббса гальванического элемента.</p> <p>34. Электролиз. Законы Фарадея. Электрохимический эквивалент. Выход по току.</p> <p>35. Электролиз расплавов и растворов на растворимых и нерастворимых электродах. Последовательность разряда ионов при электролизе на аноде и катоде.</p> <p>36. Поляризация, её причины. Перенапряжение.</p>
ОПК-3.2	Способен применять соответствующий физико-математический аппарат при теоретическом и экспериментальном исследовании в решении задач энергосбережения	<p style="text-align: center;">Примеры задач</p> <p>Задача №1</p> <p>Для реакции $\text{CH}_4 (\text{г.}) + \text{CO}_2 (\text{г.}) = 2 \text{CO} (\text{г.}) + 2 \text{H}_2 (\text{г.})$ определите возможное направление самопроизвольного течения реакции при стандартных условиях и при температуре $T = 927 \text{ }^\circ\text{C}$, если тепловой эффект реакции до заданной температуры не изменится.</p> <p>Укажите: а) выделяется или поглощается энергия в ходе реакции; б) причину найденного изменения энтропии.</p> <p>Рассчитайте температуру начала реакции</p>

Код индикатора	Индикатор достижения компетенции	Оценочные средства
		<p>Задача №2 Реакция протекает по уравнению: $O_2 (г.) + 2 CO (г.) = 2 CO_2 (г.)$. Начальные концентрации реагирующих веществ равны: $[O_2] = 1,2$ моль/л, $[CO] = 0,8$ моль/л. Во сколько раз изменится скорость прямой реакции, когда прореагирует 30% CO? Во сколько раз изменятся скорости прямой и обратной реакции, если увеличить давление в системе в два раза?</p> <p>Задача №3 В каком объеме воды следует растворить 135г SnCl₂ для получения 3М раствора хлорида олова (II) с плотностью $\rho = 1,405$ г/мл? Рассчитайте: а) массовую долю вещества в растворе; б) молярную концентрацию эквивалента; в) моляльность; г) титр; д) мольную долю вещества в растворе. Подберите коэффициенты в уравнениях окислительно-восстановительных реакций. Укажите тип каждой реакции.</p> <p>Задача № 4 Рассчитайте электродвижущую силу и определите направление самопроизвольного протекания первой реакции при стандартных условиях, используя значения окислительно-восстановительных потенциалов: $HJ + H_3PO_4 \rightarrow J_2 + H_3PO_3 + H_2O$ $HNO_2 \rightarrow HNO_3 + NO + H_2O$ $H[AuCl_4] + H_2O_2 + NaOH \rightarrow Au + NaCl + O_2 + H_2O$ $NH_4ReO_4 + H_2 \rightarrow Re + NH_3 + H_2O$ $KBrO \rightarrow O_2 + KBr$</p>
Начертательная геометрия и компьютерная графика		

Код индикатора	Индикатор достижения компетенции	Оценочные средства
ОПК-3.1	Использует методы анализа и моделирования при решении профессиональных задач, моделировании и проектировании энергосистем	<p>Индивидуальные домашние задания №1** Построение 3-й проекции детали по 2-м заданным, выполнение разрезов, простановка размеров, построение наклонного сечения детали. Ватман формата А3.</p> <p>Индивидуальные домашние задания №2-4** Построение прямоугольной изометрии и косоугольной диметрии по двум проекциям с вырезом четверти, простановка размеров. Ватман, три формата А3</p> <p>Индивидуальные домашние задания №5** <i>Тело с вырезом. Ватман формата А3</i> ** - Схемы и данные для каждого варианта контрольных работ студент получает у преподавателя или берет самостоятельно на сайте «Образовательный портал» МГТУ.</p>
ОПК-3.2	Способен применять соответствующий физико-математический аппарат при теоретическом и экспериментальном исследовании в решении задач энергосбережения	<p>Индивидуальные домашние задания №6** Чертежи резьбовых соединений (болтовое, винтовое и шпилечное соединения Ватман, три формата</p>
Теоретическая механика		
ОПК-3.1	Использует методы анализа и моделирования при решении профессиональных задач, моделировании и проектировании энергосистем	<p>Вопросы к экзамену</p> <ol style="list-style-type: none"> 1. Предмет статики. Механическое взаимодействие материальных тел. Основные понятия статики: равновесие тела, абсолютно твердое тело, материальная точка, сила, эквивалентные и уравновешенные системы сил, равнодействующая, силы внешние и внутренние, механическая система. Линия действия силы. Сосредоточенная и распределенная силы. Замена распределительной силы сосредоточенной. 2. Аксиомы статики. Аксиома о равновесии двух сил. Аксиома о добавлении (отбрасывании) системы сил, эквивалентной нулю. Аксиома параллелограмма сил. Аксиома о равновесии сил действия и противодействия. Аксиома связей. Аксиома затвердевания. Теорема о переносе силы вдоль линии действия. Теорема о трех силах. 3. Свободное и несвободное тело. Связи и их реакции. Основные виды связей и их реакции:

<i>Код индикатора</i>	<i>Индикатор достижения компетенции</i>	<i>Оценочные средства</i>
		<p>гладкая и шероховатая поверхности, цилиндрический и сферический (шаровой) шарниры, нить, невесомый стержень, идеальная связь, точечная опора, шарнирно- подвижная и шарнирно- неподвижная опоры, консольная балка (жесткая заделка).</p> <p>4. Графический метод сложения сил. Главный вектор. Графическое условие равновесия сил. Проекция силы на ось и плоскость. Разложение силы по заданным направлениям. Теорема о проекции равнодействующей. Аналитический способ сложения сил. Аналитические условия равновесия системы сходящихся сил.</p> <p>5. Алгебраический момент силы относительно точки. Векторный момент силы относительно точки. Момент силы относительно оси. Связь момента силы относительно оси с векторным моментом силы относительно точки на оси. Формулы для моментов силы относительно осей координат. Пара сил и алгебраический момент пары. Теорема об эквивалентности двух пар сил, расположенных в одной плоскости. Теорема о переносе пары сил в параллельную плоскость. Векторный момент пары сил. Эквивалентность пар сил. Сложение пар сил. Условия равновесия пар сил.</p> <p>6. Приведение силы к заданному центру. Приведение произвольной системы сил к силе и паре сил (основная теорема статики). Частные случаи приведения: к паре сил, к равнодействующей, к динаме. Формулы для вычисления главного вектора и главного момента. Условия равновесия системы сил в векторной и аналитической формах. Условия равновесия пространственной системы параллельных сил. Условия равновесия плоской системы сил. Статически определимые и статически неопределимые задачи. Равновесие системы тел. Распределенные силы.</p> <p>7. Трение скольжения. Угол и конус трения. Равновесие тела на шероховатой поверхности. Трение качения.</p> <p>8. Формулы для вычисления центров тяжести тел. Методы определения центров тяжести: симметрия, разбиения на части, отрицательных масс (дополнение) , интегрирования, экспериментальный. Центры тяжести простейших тел: прямолинейный отрезок, площадь треугольника, дуга окружности, площадь кругового сектора.</p> <p>9. Предмет кинематики. Основные задачи кинематики точки. Механическое движение как одна из форм движения материи. Векторный способ задания движения точки. Скорость и ускорение точки. Координатный способ задания движения точки в декартовых координатах. Определение траектории, скорости и ускорения при координатном способе задания движения точки. Естественные оси. Естественный способ задания движения точки. Модуль и направление</p>

<i>Код индикатора</i>	<i>Индикатор достижения компетенции</i>	<i>Оценочные средства</i>
		<p>скорости. Касательное и нормальное ускорение точки. Переход от координатного способа задания движения точки к естественному. Частные случаи движения точки: равномерное и неравномерное. Определение касательного, нормального ускорений точки и радиуса кривизны траектории при координатном способе задания движения.</p> <p>10. Поступательное движение твердого тела. Теорема о траекториях, скоростях и ускорениях точек твердого тела при поступательном движении. Вращение твердого тела вокруг неподвижной оси. Уравнение вращательного движения твердого тела. Угловая скорость и угловое ускорение тела. Равномерное и равнопеременное вращение. Скорость и ускорение точки тела, вращающегося вокруг неподвижной оси. Векторы угловой скорости и углового ускорения тела. Выражение скорости точки вращающегося тела в виде векторного произведения (формула Эйлера). Зависимость между угловыми скоростями пары зубчатых колес (передаточное число).</p> <p>11. Плоское движение твердого тела и движение плоской фигуры ее плоскости. Уравнение движения плоской фигуры. Разложение движения плоской фигуры на поступательное вместе с полюсом и вращательное вокруг полюса. Теорема о проекциях скоростей двух точек фигуры. Мгновенный центр скоростей и способы его определения. Определение скоростей точек плоской фигуры с помощью мгновенного центра скоростей. Определение ускорений точек плоской фигуры.</p> <p>12. Абсолютное, относительное и переносное движение точки. Теорема о сложении скоростей. Теорема о сложении ускорений при переносном вращательном движении. Поворотное или кориолисово ускорение и его вычисление. Случай переносного поступательного движения.</p> <p>13. Предмет динамики. Основные понятия и определения: масса, материальная точка. Сила. Зависимость силы от времени, положения точки и ее скорости. Законы механики Галилея – Ньютона. Инерциальная система отсчета. Дифференциальные уравнения движения материальной точки в декартовых координатах. Естественные уравнения движения материальной точки. Две основные задачи динамики для материальной точки.</p> <p>14. Механическая система. Связи. Классификация связей. Принцип освобождаемости в динамике. Классификация сил, действующих на систему. Равенство нулю главного вектора и главного момента внутренних сил. Масса системы. Центр масс. Осевые моменты инерции. Радиус инерции. Моменты инерции относительно параллельных осей. Моменты инерции простейших тел: прямого однородного стержня постоянного поперечного сечения, однородного кругового диска и цилиндра, кольца, шара, конуса.</p>

<i>Код индикатора</i>	<i>Индикатор достижения компетенции</i>	<i>Оценочные средства</i>
		<p>15. Теорема о движении центра масс механической системы. Закон сохранения движения центра масс системы.</p> <p>16. Количество движения материальной точки и механической системы. Элементарный импульс силы за конечный промежуток времени. Теоремы об изменении количества движения материальной точки и механической системы. Закон сохранения количества движения механической системы.</p> <p>17. Элементарная работа силы и работа силы на конечном пути. Аналитическое выражение элементарной работы сил. Работа силы тяжести и силы упругости. Мощность. Работа и мощность силы, приложенной к твердому телу, вращающемуся вокруг неподвижной оси.</p> <p>18. Кинетическая энергия материальной точки и механической системы. Теорема об изменении кинетической энергии материальной точки и механической системы. Кинетическая энергия твердого тела при поступательном, вращательном и плоском движениях тела.</p> <p>19. Принцип Даламбера для материальной точки, свободной и несвободной механической системы. Приведение сил инерции твердого тела при его поступательном движении, вращательном движении вокруг неподвижной оси и плоском движении.</p> <p>20. Возможные или виртуальные перемещения системы. Число степеней свободы. Идеальные связи. Принцип возможных перемещений. Общее уравнение динамики. Устойчивость тел при опрокидывании. Коэффициент устойчивости. Мгновенный центр ускорений. Обобщенные координаты, обобщенные скорости и обобщенные силы. Уравнение Лагранжа второго рода. Дифференциальное уравнение вращения твердого тела вокруг неподвижной оси. Дифференциальные уравнения плоского движения твердого тела.</p> <p>21. Колебательное движение материальной точки.</p> <p>22. Кинетический момент точки и системы относительно центра и оси. Теорема об изменении кинетического момента точки и системы. Закон сохранения кинетического момента. Движение точки под действием центральной силы. Закон площадей.</p> <p>23. Понятие о теле переменной массы. Уравнение Мещерского. Формула Циолковского.</p> <p>24. Инварианты системы сил. Расчет плоских ферм.</p> <p>25. Движение тела вокруг неподвижной точки. Общий случай движения твердого тела. Сложное движение твердого тела. Сложение поступательных движений. Сложение вращений вокруг параллельных и пересекающихся осей. Пара угловых скоростей.</p> <p>26. Сложение поступательного и вращательного движений. Случаи: линейная скорость</p>

Код индикатора	Индикатор достижения компетенции	Оценочные средства
		<p>перпендикулярна угловой скорости, линейная скорость параллельна угловой скорости, линейная скорость не параллельна и не перпендикулярна угловой скорости (угол между ними больше 0 , но меньше 90⁰).</p> <p>27. Момент инерции тела относительно произвольной оси, проходящей через начало координат. Эллипсоид инерции. Главные оси инерции. Главные центральные оси инерции. Центробежные моменты инерции относительно пары координатных осей. Относительное движение точки.</p> <p>28. Явление удара. Удар тела о неподвижную поверхность. Коэффициент восстановления при ударе. Потеря кинетической энергии при ударе двух тел. Теорема Карно. Удар по вращающемуся телу. Центр удара.</p>
ОПК-3.2	Способен применять соответствующий физико-математический аппарат при теоретическом и экспериментальном исследовании в решении задач энергосбережения	<p>Практические задания для получения зачета Индивидуальные домашние задания №1 Плоская система сил. Система произвольно расположенных сил. Определение реакций опор твердого тела (С-1)*.</p> <p>Индивидуальные домашние задания №2 Система сил, не лежащих в одной плоскости. Определение реакций опор твердого тела (С-7)*.</p> <p>Индивидуальные домашние задания №3 Кинематика твердого тела. Определение скоростей и ускорений точек твердого тела при поступательном и вращательном движениях (К-2)*.</p> <p>Индивидуальные домашние задания №4 Динамика материальной точки. Интегрирование дифференциального уравнения движения материальной точки, находящейся под действием постоянных сил(Д-1)*.</p> <p>Индивидуальные домашние задания №5 Основные теоремы динамики материальной точки. Применение основных теорем динамики к исследованию движения материальной точки (Д-6)*</p>
Прикладная механика		
ОПК-3.1	Использует методы анализа и моделирования при решении профессиональных	<p>Вопросы по подготовке к зачету с оценкой</p> <p>1.Предмет сопромат. Основные задачи и понятия сопромата.</p> <p>2.Метод сечений. Понятия о внутренних силах, напряжениях и деформациях.</p> <p>3.Деформация растяжение (сжатие). Определение внутренних силовых факторов, напряжений и деформаций при растяжении (сжатии). Закон Гука .</p>

<i>Код индикатора</i>	<i>Индикатор достижения компетенции</i>	<i>Оценочные средства</i>
	задач, моделировании и проектировании энергосистем	<p>4. Испытание материалов на растяжение. Диаграмма растяжения и напряжений для пластичных и хрупких материалов. Механические характеристики материалов.</p> <p>5. Испытание материалов на сжатие. Диаграмма сжатия для пластичных и хрупких материалов. Механические характеристики материалов.</p> <p>6. Понятия о допускаемых напряжениях. Условие прочности при растяжении (сжатии). Виды расчетов на прочность при растяжении (сжатии).</p> <p>7. Статически неопределимые системы при растяжении (сжатии). Порядок расчета статически неопределимых систем.</p> <p>8. Определение напряжений в наклонных площадках при линейном напряженном состоянии. Понятие о главных напряжениях. Виды напряженного состояния.</p> <p>9. Определение напряжений в наклонных площадках при плоском напряженном состоянии. Свойство взаимно перпендикулярных площадок. Графическое определение напряжений в наклонных площадках (круг Моры).</p> <p>10. Определение напряжений в наклонных площадках при объемном напряженном состоянии.</p> <p>11. Деформация сдвига. Определение внутренних силовых факторов, напряжений и деформаций при сдвиге. Закон Гука при сдвиге. Расчет на срез и смятие.</p> <p>12. Основные геометрические характеристики сечений.</p> <p>13. Определение осевых моментов инерции простейших сечений. Порядок расчета для определения осевых моментов инерции сложных сечений.</p> <p>14. Определение осевых моментов инерции сечений для параллельных осей, одна из которых центральная. Определение осевых моментов инерции сечений при повороте осей, одна из которых центральная. Понятие о главных центральных осях инерции, их свойства.</p> <p>15. Деформация изгиба. Виды опор. Определение реакций опор при изгибе.</p> <p>16. Определение внутренних силовых факторов при изгибе. Построение эпюр поперечных сил и изгибающих моментов. Контроль правильности их построения.</p> <p>17. Определение нормальных и касательных напряжений при изгибе. Условия прочности при изгибе. Виды расчетов на прочность. Рациональные формы сечений при изгибе для пластичных и хрупких материалов.</p> <p>18. Понятие о прогибе и угле поворота сечения. Дифференциальное уравнение изогнутой оси балки. Определение прогибов и углов поворотов сечений с помощью дифференциального уравнения изогнутой оси балки. Условие жесткости.</p>

Код индикатора	Индикатор достижения компетенции	Оценочные средства
		<p>19. Деформация кручения. Определение внутренних силовых факторов, напряжений и деформаций при кручении. Условие прочности и жесткости при кручении. Рациональные формы сечений при кручении.</p> <p>20. Основные гипотезы прочности.</p> <p>21. Сложные виды деформаций.</p> <p>22. Продольный изгиб. Формула Эйлера для определения критической силы. Пределы применимости формулы Эйлера. Расчет на устойчивость.</p> <p>23. Напряжение циклически меняющейся во времени. Понятие о пределе выносливости. Факторы влияющие на пределы выносливости.</p> <p>24. Задачи динамики сопротивления материалов.</p>
ОПК-3.2	Способен применять соответствующий физико-математический аппарат при теоретическом и экспериментальном исследовании в решении задач энергосбережения	<p>Практические задания для зачета*</p> <p>Индивидуальные домашние задания №1</p> <p>Деформация растяжение(сжатие). Построение эпюр продольных сил, нормальных напряжений и перемещений сечений. Расчет на прочность при растяжении и сжатии.</p> <p>Для бруса изображенного на рис. требуется:</p> <ol style="list-style-type: none"> 1. Построить эпюры продольных сил, нормальных напряжений и перемещений; 2. Определить реакцию опоры; 3. Произвести проверочный расчет на прочность. <p>Индивидуальные домашние задания №2</p> <p>Деформация кручение. Построение эпюр крутящих моментов, касательных напряжений и углов поворотов сечений. Расчет на прочность при кручении.</p> <p>Для вала изображенного на рис. требуется:</p> <ol style="list-style-type: none"> 1. Установить , при каком значении момента X угол поворота правого концевого сечения вала равен нулю ; 2. Для найденного значения X построить эпюру крутящих моментов; 3. Из условия прочности определить прочностные размеры (диаметр) вала , если для материала конструкции- $\sigma_{\text{т}} = 60 \text{ МПа}$; 4. Построить эпюру касательных напряжений и углов закручивания. 5. Найти наибольший относительный и угол закручивания. <p>Индивидуальные домашние задания №3</p>

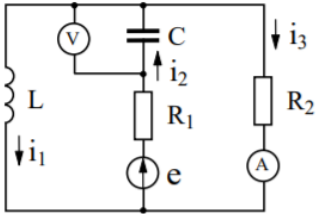
Код индикатора	Индикатор достижения компетенции	Оценочные средства
		<p>Деформация изгиб. Построение эпюр поперечных сил и изгибающих моментов. Подбор сечений при изгибе.</p> <p>Для балки изображенной на рис. требуется:</p> <ol style="list-style-type: none"> 1. Построить эпюры поперечных сил и изгибающих моментов; 2. Из условия прочности определить прочностные размеры конструкции, если сечение имеет форму: а) двутавр, б) два сварных швеллера, в) круглое, г) прямоугольное ($h/b = 2$), если материал конструкции - СТЗ.
Алгебра логики и основы дискретной техники		
ОПК-3.1	Использует методы анализа и моделирования при решении профессиональных задач, моделировании и проектировании энергосистем	<p><i>Теоретические вопросы</i></p> <ol style="list-style-type: none"> 1. Перечислите функции, выполняемые регистрами. 2. На основе каких устройств строятся регистры? 3. Возможна ли реализация сдвигающего регистра на синхронных динамических RS-триггерах? 4. Какие устройства позволяют реализовать схему реверса у реверсивных регистров? 5. Являются ли синонимами наименования операций: «сброс регистра» и «обнуление регистра»? 6. Изобразите схему 3-х разрядного регистра для последовательного ввода данных и возможностью ввода данных параллельным кодом. При построении использовать D-триггеры. 7. Каким схемным решением обеспечивается неизменность хранимого в регистре кода при его выдаче с выходов регистра, при том, что на входе регистра может быть сигнал наведённой помехи? 8. Сформулируйте определение понятия «модуль счётчика». 9. Чем различаются асинхронные и синхронные счётчики? 10. На какие входы счётчика подаётся значения для начального отсчёта, если оно отлично от нуля? 11. Изобразите схему асинхронного счётчика по модулю 13, на основе счётных триггеров, работающих по началу фронта счётного импульса. 12. Чем отличается понятие «арифметическое сложение» от понятия «логическое сложение»? 13. Сформулируйте отличия сумматоров дополнительного и обратного кода от обычных сумматоров. 14. Сформулируйте признаки, определяющие четвертьсумматор, полусумматор, и полный сумматор. 15. Поясните, как используется сигнал переноса, возникающий в каком-либо разряде сумматора?

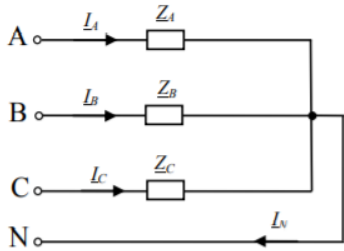
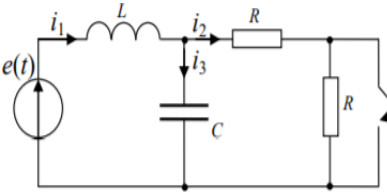
Код индикатора	Индикатор достижения компетенции	Оценочные средства
		<p>16. Сформулируйте схемотехнические особенности построения инкремента.</p> <p>17. Сформулируйте схемотехнические особенности построения декремента.</p> <p>18. Поясните функцию переключения универсального сумматора-вычитателя.</p> <p>19. Какой приём позволяет использовать сумматор для выполнения операции вычитания?</p> <p>20. Приведите пример использования модифицированных кодов при обнаружении переполнения.</p> <p>21. Поясните недостаток дополнительного и обратного кода, возникающий при переполнении на операциях с аргументами со знаками на обычном сумматоре.</p>
ОПК-3.2	Способен применять соответствующий физико-математический аппарат при теоретическом и экспериментальном исследовании в решении задач энергосбережения	<p>Теоретические вопросы:</p> <p>Сформулируйте различия между постоянной и оперативной памятью.</p> <p>Каков порядок времени сохранения заряда микроконденсатора в динамическом ОЗУ?</p> <p>На каком физическом принципе основана запись информации в ПЗУ с электрическим стиранием?</p> <p>Чем отличается структура полевого МОП-транзистора от МОП-транзистора, используемого во флэш-памяти?</p> <p>Какого направления электрическое поле должен создавать «плавающий» заряд в перепрограммируемом ПЗУ для уверенного распознавания записанной в ПЗУ информации?</p> <p>Как доказать, что считывание оперативного ОЗУ является разрушающим?</p> <p>Примеры практических задач:</p> <p>1. Изобразите временную диаграмму занесения в сдвигающий регистр кода 1001. На диаграмме показать синхросигнал, сигнал на входе D крайнего триггера регистра, сигналы на выходах четырёх разрядов регистра.</p> <p>2. Как выполнить поразрядное логическое ИЛИ с помощью регистра, если он составлен из триггеров RS-типа? Для этой операции необходимо добавить к каждому разряду регистра комбинационную схему для выработки последовательности подачи управляющих сигналов.</p> <p>3. Изобразите схему асинхронного 8-разрядного суммирующего счётчика на базе JK-триггеров, управляемых прямым (начальным) фронтом.</p> <p>4. Выполните арифметическую операцию $C \ a \ b = +$, где $a = -9$, $b = 3$ в дополнительном модифицированном коде.</p>
ОПК-4 -Способен использовать методы анализа и моделирования электрических цепей и электрических машин		
Теоретические основы электротехники		

Код индикатора	Индикатор достижения компетенции	Оценочные средства
ОПК-4.1	Способен оценивать параметры нормальных и аварийных режимов электрических цепей и машин с использованием методов анализа и моделирования	<p>Теоретические вопросы</p> <p>Вопросы по электробезопасности</p> <ol style="list-style-type: none"> 1. Какие неблагоприятные последствия могут наступить вследствие поражения электрическим током (основные)? 2. Перечислите факторы, определяющие исход поражения человека электрическим током. 3. Какое напряжение можно признать полностью безопасным для персонала и работать без снятия напряжения, не применяя средства защиты? 4. Перечислите факторы состояния человека, существенно увеличивающие вероятность смертельного поражения человека электрическим током, приведите примеры. 5. Перечислите пути протекания тока через тело человека и охарактеризуйте их по степени опасности поражения электрическим током. 6. Какие неблагоприятные последствия могут наступить вследствие поражения электрическим током (основные)? 7. Перечислите факторы, определяющие исход поражения человека электрическим током. 8. Какое напряжение можно признать полностью безопасным для персонала и работать без снятия напряжения, не применяя средства защиты? 9. Перечислите факторы состояния человека, существенно увеличивающие вероятность смертельного поражения человека электрическим током, приведите примеры. 10. Перечислите пути протекания тока через тело человека и охарактеризуйте их по степени опасности поражения электрическим током. 11. Что такое шаговое напряжение, в чем его опасность, каковы меры защиты? 12. Что Вы можете сказать о защите проводов? 13. К чему может привести неисправная изоляция на проводниках? 14. Каковы признаки неисправности штепсельного соединения (узла вилка-розетка)? 15. Как именно нужно освобождать человека от действия электрического тока? 16. Как Вы будете освобождать от действия электрического тока человека, упавшего в зоне растекания тока (там, где действует шаговое напряжение)? 17. Перечислите меры первой помощи пострадавшему от электрического тока. 18. Как именно следует делать искусственное дыхание? 19. Как именно следует делать непрямой массаж сердца? 20. В каких случаях можно признать пострадавшего от электрического тока мертвым и не

Код индикатора	Индикатор достижения компетенции	Оценочные средства
		оказывать помощь?
ОПК-4.2	Разрабатывает мероприятия по улучшению показателей качества работы электрических цепей и машин	<p>Теоретические вопросы</p> <p>1. Электрическая цепь и ее элементы. Идеализированные пассивные элементы и их характеристики.</p> <p>1. Методы анализа электрического состояния разветвленных цепей. Метод контурных токов.</p> <p>2. Методы анализа электрического состояния разветвленных цепей. Метод наложения.</p> <p>3. Методы анализа электрического состояния разветвленных цепей. Метод узловых потенциалов. Формула двух узлов.</p> <p>4. Характеристики и схемы замещения источников и приемников электрической цепи.</p> <p>5. Взаимные преобразования звезды и треугольника сопротивлений.</p> <p>6. Топологические графы электрических цепей. Топологические матрицы.</p> <p>7. Свойства линейных электрических цепей: принципы суперпозиции, компенсации и взаимности.</p> <p>8. Способы представления электрических величин синусоидальных функций: временные диаграммы, вектора, комплексные числа.</p> <p>9. Способы представления электрических величин синусоидальных функций: временные диаграммы, вектора, комплексные числа.</p> <p>10. Особенности анализа разветвленных и неразветвленных цепей при синусоидальных воздействиях. Активное, реактивное, полное сопротивление цепи.</p> <p>11. Уравнения электрического равновесия цепей синусоидального тока. Запись уравнений в дифференциальной и комплексной формах.</p> <p>12. Активная, реактивная и полная мощности в цепях переменного тока.</p> <p>13. Треугольник мощностей. Колебания энергии мощности. Способы повышения коэффициента мощности.</p> <p>14. Резонанс токов в цепях переменного тока, условия возникновения и его практическое применение.</p> <p>15. Активная, реактивная и полная мощности в цепях переменного тока. Треугольник мощностей. Колебания энергии мощности. Способы повышения коэффициента мощности.</p> <p>16. Резонанс токов в цепях переменного тока, условия возникновения и его практическое применение.</p> <p>17. Индуктивно связанные элементы. Эквивалентная замена индуктивных связей. Линейный трансформатор.</p> <p>18. Резонанс напряжений в цепях переменного тока. Частотные характеристики и резонансные</p>

Код индикатора	Индикатор достижения компетенции	Оценочные средства
		<p>кривые последовательного колебательного контура. Добротность контура.</p> <p>19. Расчет симметричных режимов трехфазных режимов цепей.</p> <p>20. Расчет несимметричных режимов трехфазных цепей.</p> <p>21. Получение трехфазных ЭДС. Симметричная и несимметричная системы ЭДС.</p> <p>22. Получение трехфазных ЭДС. Симметричная и несимметричная системы ЭДС.</p> <p>23. Мощность трехфазных цепей и методы ее измерения.</p> <p>Тестовые задания</p> <p>1. Единица измерения проводимости:</p> <ol style="list-style-type: none"> 1) ампер 2) ватт 3) вольт 4) ом 5) сименс <p>2. Эквивалентное сопротивление последовательной цепи постоянного тока равно:</p> <ol style="list-style-type: none"> 1) сумме сопротивлений отдельных участков цепи 2) наибольшему сопротивлению цепи 3) наименьшему сопротивлению цепи 4) нулю 5) произведению сопротивлений отдельных участков цепи <p>3. Алгебраическая сумма токов в узле электрической цепи постоянного тока равна нулю: Выберите один из 5 вариантов ответа:</p> <ol style="list-style-type: none"> 1) закон Джоуля-Ленца 2) закон Ома для полной цепи 3) закон Ома для участка цепи 4) первый закон Кирхгофа 5) второй закон Кирхгофа <p>4. Если сопротивления соединены между собой так, что конец первого соединён с началом второго, конец второго – с началом третьего и т.д., то такое соединение называется:</p> <ol style="list-style-type: none"> 1) смешанным 2) последовательным 3) параллельным

Код индикатора	Индикатор достижения компетенции	Оценочные средства
		<p>4) “звездой” 5) “треугольником”</p> <p>5. Введите величину силы тока I_1, в амперах, втекающего в узел цепи постоянного тока, если известно, что вытекающие токи равны: $I_2 = 2 \text{ А}$, $I_3 = 3 \text{ А}$.:</p> <p>1) 5А 2) 1А 3) 4А 4) 3А 5) 9А</p> <p>6. ЭДС батареи источников постоянного тока, состоящей из последовательно соединённых источников равна:</p> <p>1) сумме э.д.с. источников 2) наибольшей из э.д.с. источников 3) наименьшей из э.д.с. источников 4) нулю 5) произведению э.д.с. источников</p> <p>Практические задания</p> <p>№ 1</p> <p>Дано: показание вольтметра $V = 20 \text{ В}$; $L = 10 \text{ мГн}$; $C = 100 \text{ мкФ}$; $R_1 = R_2 = 10 \text{ Ом}$; $\omega = 1000 \text{ рад/с}$. Построить векторную диаграмму токов и напряжений. Определить показание амперметра. Записать выражение $e(t)$.</p>  <p>№ 2</p> <p>Дано: Симметричный трехфазный генератор, УЛ</p>

Код индикатора	Индикатор достижения компетенции	Оценочные средства										
		<p>$=220\text{ В}$, $Z_A=200\text{ Ом}$, $Z_B =j100\text{ Ом}$, $Z_C = -j200\text{ Ом}$. Определить токи в фазах и ток в нейтральном проводе. Построить диаграмму.</p>  <p>№3 Рассчитать переходный процесс Здесь $e(t) = 100\sin(500t + \alpha)$, $i(t) = 10\sin(500t + \alpha)$</p>  <table border="0" data-bbox="1189 930 1435 1050"> <tr> <td>Вариант 1</td> <td>Вариант 2</td> </tr> <tr> <td>$R = 10\text{ Ом}$</td> <td>$R = 5\text{ Ом}$</td> </tr> <tr> <td>$L = 10\text{ мГн}$</td> <td>$L = 10\text{ мГн}$</td> </tr> <tr> <td>$C = 50\text{ мкФ}$</td> <td>$C = 100\text{ мкФ}$</td> </tr> <tr> <td>$\alpha = 120^\circ$</td> <td>$\alpha = -30^\circ$</td> </tr> </table>	Вариант 1	Вариант 2	$R = 10\text{ Ом}$	$R = 5\text{ Ом}$	$L = 10\text{ мГн}$	$L = 10\text{ мГн}$	$C = 50\text{ мкФ}$	$C = 100\text{ мкФ}$	$\alpha = 120^\circ$	$\alpha = -30^\circ$
Вариант 1	Вариант 2											
$R = 10\text{ Ом}$	$R = 5\text{ Ом}$											
$L = 10\text{ мГн}$	$L = 10\text{ мГн}$											
$C = 50\text{ мкФ}$	$C = 100\text{ мкФ}$											
$\alpha = 120^\circ$	$\alpha = -30^\circ$											

Электрические машины

ОПК-4.1	Способен оценивать параметры нормальных и аварийных режимов электрических цепей и машин с использованием методов анализа и моделирования	<p>Перечень теоретических вопросов для подготовки к экзамену:</p> <ol style="list-style-type: none"> 1. Каково устройство трансформатора и назначение основных его частей? 2. Объясните принцип работы трансформатора. 3. Каково влияние режима работы трансформатора на результирующий магнитный поток в магнитопроводе? 4. Как определить коэффициент трансформации трехфазного трансформатора? 5. Как проводятся опыты холостого хода и короткого замыкания и с какой целью? 6. Что понимается под номинальным режимом работы трансформатора, какими номинальными
---------	--	---

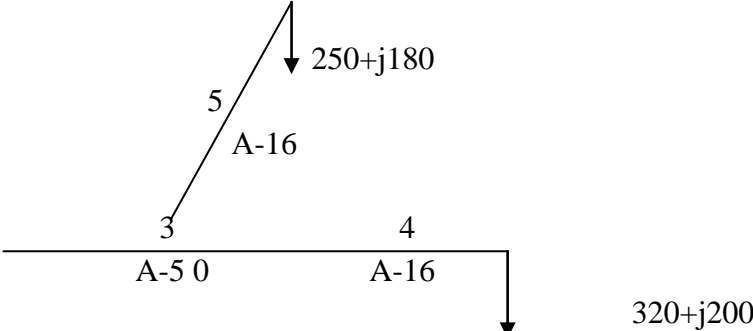
<i>Код индикатора</i>	<i>Индикатор достижения компетенции</i>	<i>Оценочные средства</i>
		<p>величинами он характеризуется?</p> <ol style="list-style-type: none"> 7. Как определяется номинальное вторичное напряжение? 8. Какими основными уравнениями описывается работа трансформатора в режимах холостого хода и под нагрузкой? 9. Какие потери имеют место в трансформаторе и как они зависят от нагрузки? 10. Объясните влияние характера нагрузки потребителей, подключенных к трансформатору на изменение вторичного напряжения. 11. Объясните физические процессы, протекающие в трансформаторе при работе его под нагрузкой. 12. Назовите причины снижения напряжения U_2 при работе трансформатора под нагрузкой. Как оценивают снижение напряжения на практике? 13. Как изменить направление вращения якоря двигателя постоянного тока? 14. Способы пуска в ход двигателя постоянного тока параллельного и независимого возбуждения. 15. Способы регулирования скорости двигателя постоянного тока параллельного и независимого возбуждения. 16. Как изменится скорость двигателя с ростом нагрузки на валу? 17. Как влияет на работу двигателя независимого возбуждения снижение напряжения питающей сети? 18. Как влияет на работу двигателя постоянного тока исчезновение тока возбуждения во время работы двигателя? 19. Приведите основные соотношения для двигателей постоянного тока: уравнение ЭДС, уравнение моментов, уравнение скоростной и механической характеристик. 20. Дайте характеристику тормозных режимов двигателя постоянного тока. 21. Как зависит коэффициент полезного действия от нагрузки на валу (полезной мощности двигателя)? 22. Как определить коэффициент полезного действия двигателя постоянного тока? 23. Устройство и принцип работы асинхронного двигателя. 24. Какие условия необходимы для получения вращающегося магнитного поля, в асинхронном двигателе? 25. Почему двигатель называется асинхронным? Как определяется скольжение? 26. Как пускаются в ход асинхронные двигатели?

Код индикатора	Индикатор достижения компетенции	Оценочные средства														
		<p>27. Какими способами регулируется скорость вращения асинхронного двигателя?</p> <p>28. Какой вид имеет механическая характеристика асинхронного двигателя? Укажите на ней характерные точки.</p> <p>29. Как зависят коэффициент полезного действия и коэффициент мощности от нагрузки на валу (полезной мощности) асинхронного двигателя. Приведите графики зависимостей.</p> <p>30. Как определяются потери скольжения и коэффициент полезного действия асинхронного двигателя?</p> <p>31. Как осуществляются тормозные режимы асинхронного двигателя?</p>														
ОПК-4.2	Разрабатывает мероприятия по улучшению показателей качества работы электрических цепей и машин	<p>Задачи</p> <p>Задача 1. Однофазный трансформатор с естественным воздушным охлаждением работает на нагрузку с коэффициентом мощности $\cos\varphi_2$ и имеет номинальные данные: мощность S_N, кВА; напряжение первичной обмотки U_{1N}, В; напряжение вторичной обмотки U_{2N}, В; относительный ток холостого хода – i_0, %; потери холостого хода P_0, Вт; потери короткого замыкания – P_K, Вт. Определить номинальный ток первичной обмотки, коэффициент трансформации и коэффициент полезного действия при номинальной нагрузке.</p> <table border="1" data-bbox="680 986 1532 1098"> <thead> <tr> <th>S_N, кВА</th> <th>U_{1N}, В</th> <th>U_{2N}, В</th> <th>P_K, Вт</th> <th>i_0, %</th> <th>P_0, Вт</th> <th>$\cos\varphi_2$</th> </tr> </thead> <tbody> <tr> <td>6,3</td> <td>1000</td> <td>230</td> <td>430</td> <td>8,35</td> <td>132</td> <td>0,8</td> </tr> </tbody> </table> <p>Задача 2. Трехфазный асинхронный двигатель с фазным ротором имеет номинальные данные: мощность P_{2N}, линейное напряжение обмотки ротора $U_{2Л}$, активные сопротивления фазы статора r_1 и ротора r_2' при 20 °С, индуктивные сопротивления рассеяния обмоток статора x_1 и ротора x_2'. Частота сети $f_1 = 50$ Гц, напряжение $U_1 = 380$ В. Схема соединения фазных обмоток статора и ротора – звезда. Класс нагревостойкости изоляции F, расчетная температура обмоток 115 °С.</p>	S_N , кВА	U_{1N} , В	U_{2N} , В	P_K , Вт	i_0 , %	P_0 , Вт	$\cos\varphi_2$	6,3	1000	230	430	8,35	132	0,8
S_N , кВА	U_{1N} , В	U_{2N} , В	P_K , Вт	i_0 , %	P_0 , Вт	$\cos\varphi_2$										
6,3	1000	230	430	8,35	132	0,8										

Код индикатора	Индикатор достижения компетенции	Оценочные средства																													
		<table border="1"> <thead> <tr> <th>Тип двигателя</th> <th>$P_{2н}$, кВт</th> <th>$U_{2н}$, В</th> <th>r_1, Ом</th> <th>r'_2, Ом</th> <th>x_1, Ом</th> <th>x'_2, Ом</th> </tr> </thead> <tbody> <tr> <td>4АК200М4УВ</td> <td>22</td> <td>340</td> <td>0,024</td> <td>0,026</td> <td>0,050</td> <td>0,075</td> </tr> </tbody> </table>	Тип двигателя	$P_{2н}$, кВт	$U_{2н}$, В	r_1 , Ом	r'_2 , Ом	x_1 , Ом	x'_2 , Ом	4АК200М4УВ	22	340	0,024	0,026	0,050	0,075	<p>Требуется:</p> <ol style="list-style-type: none"> 1. Определить синхронную частоту вращения. 2. Определить потребляемый ток, момент и коэффициент мощности при пуске двигателя с замкнутой накоротко обмоткой ротора, т. е. без пускового реостата. 3. Определить сопротивление пускового реостата R_P, при котором начальный пусковой момент имеет максимально возможное значение. Определить в этом режиме пусковой момент, ток статора и коэффициент мощности. 4. Рассчитать механическую характеристику двигателя при введении добавочного сопротивления в цепь ротора R_D. <p>Задача 3.</p> <p>Трехфазный синхронный двигатель, обмотка статора которого соединена «звездой», имеет следующие номинальные данные:</p> <ul style="list-style-type: none"> - мощность $P_{2н}$, кВт; - напряжение U_n, кВ; - число пар полюсов p; - коэффициент полезного действия η_n, %; - коэффициент мощности, $\cos\varphi_n$; - частота питающей сети $f_n=50$ Гц; - синхронное индуктивное сопротивление фазы x_c, Ом. <table border="1"> <thead> <tr> <th>$P_{2н}$, кВт</th> <th>U_n, кВ</th> <th>p</th> <th>η_n, %</th> <th>$\cos\varphi_n$</th> <th>f_n, Гц</th> <th>x_c, Ом</th> </tr> </thead> <tbody> <tr> <td>1100</td> <td>6</td> <td>2</td> <td>95</td> <td>0,9</td> <td>50</td> <td>3,8</td> </tr> </tbody> </table> <p>Требуется:</p> <ol style="list-style-type: none"> 1. Вычислить номинальный фазный ток статора I_n. 2. Построить векторную диаграмму двигателя, по которой найти номинальное значение фазной ЭДС E_0 и угол нагрузки α, град. <p>Задача 4.</p>	$P_{2н}$, кВт	U_n , кВ	p	η_n , %	$\cos\varphi_n$	f_n , Гц	x_c , Ом	1100	6	2	95	0,9	50	3,8
Тип двигателя	$P_{2н}$, кВт	$U_{2н}$, В	r_1 , Ом	r'_2 , Ом	x_1 , Ом	x'_2 , Ом																									
4АК200М4УВ	22	340	0,024	0,026	0,050	0,075																									
$P_{2н}$, кВт	U_n , кВ	p	η_n , %	$\cos\varphi_n$	f_n , Гц	x_c , Ом																									
1100	6	2	95	0,9	50	3,8																									

Код индикатора	Индикатор достижения компетенции	Оценочные средства												
		<p>Двигатель постоянного тока с параллельным возбуждением имеет номинальные данные (табл. 16): мощность на валу P_{2H}, напряжение на зажимах двигателя U_H, частота вращения n_H, коэффициент полезного действия η_H, сопротивления цепей якоря $R_{я}$ и возбуждения R.</p> <table border="1" data-bbox="680 424 1413 536"> <thead> <tr> <th>P_{2H}, кВт</th> <th>U_H, В</th> <th>n_H, об/мин</th> <th>η_H, %</th> <th>$R_{я}$, Ом</th> <th>R_B, Ом</th> </tr> </thead> <tbody> <tr> <td>2,8</td> <td>220</td> <td>3000</td> <td>85,5</td> <td>0,6</td> <td>190</td> </tr> </tbody> </table> <p>Требуется: рассчитать зависимости: - частоты вращения якоря n, - момента на валу M, - коэффициента полезного действия η, от полезной мощности P_2 при токе якоря, равных 0,25; 0,5; 0,75; 1,0 от номинального значения.</p> <p>Перечень вопросов для самостоятельного исследования обучающимися:</p> <ol style="list-style-type: none"> 1. Исследование равноценности замены одного трехфазного трансформатора тремя однофазными. 2. Исследование асинхронного двигателя с короткозамкнутым ротором в аварийном режиме. 3. Исследование асинхронного двигателя фазным ротором в аварийном режиме. 4. Исследование синхронного двигателя в аварийном режиме. 5. Исследование двигателя постоянного тока независимого возбуждения в аварийном режиме. 6. Исследование двигателя постоянного тока последовательного возбуждения в аварийном режиме. 	P_{2H} , кВт	U_H , В	n_H , об/мин	η_H , %	$R_{я}$, Ом	R_B , Ом	2,8	220	3000	85,5	0,6	190
P_{2H} , кВт	U_H , В	n_H , об/мин	η_H , %	$R_{я}$, Ом	R_B , Ом									
2,8	220	3000	85,5	0,6	190									
Электроэнергетика														
ОПК-4.1	Способен оценивать параметры нормальных и аварийных режимов электрических цепей и машин с использованием методов анализа и моделирования	<p>Перечень теоретических вопросов к экзамену:</p> <p>Назначение и классификация электрических сетей. Основные характеристики электрических нагрузок. Представление характеристик в расчетных схемах электрических сетей. Активное и индуктивное сопротивление воздушных и кабельных линий. Активная и емкостная проводимость воздушных и кабельных линий. Схемы замещения линий электрических сетей. Схемы замещения трансформаторов.</p>												

Код индикатора	Индикатор достижения компетенции	Оценочные средства
		<p>Потери мощности в электрических сетях. Потери электроэнергии в электрических сетях. Натуральная мощность линии электропередачи. Дальние электропередачи переменного тока. Компенсированные линии переменного тока. Круговые диаграммы линий электропередачи. Расчет линии по току нагрузки. Расчет линии по мощности нагрузки. Определение потерь напряжения. Назначение и условия функционирования энергетических систем. Возникновение науки об электроэнергетических системах и их режимах. Объединение энергетических систем. Особенности функционирования энергетических систем. Управление электроэнергетическими системами. Планирование и проектирование развития энергетических систем. Режимы энергетических систем. Баланс активных и реактивных мощностей в энергосистеме. Регулирование частоты и напряжения в энергосистеме.</p> <p>Примерные практические задания для экзамена:</p> <ol style="list-style-type: none"> 1. Определить параметры схемы замещения воздушной линии электропередачи номинальным напряжением $U_{ном}=110$ кВ протяженностью $l=35$ км, выполненной проводами АС-185/29 на одноцепных П-образных опорах с горизонтальным расположением проводов. Привести схему замещения. Вычислить зарядный ток и зарядную мощность линии. 2. Определить параметры упрощенной схемы замещения трёхфазного трансформатора ТДТН-25000/110. 3. Главная понижающая подстанция завода питается при напряжении 220 кВ по линии электропередачи протяженностью 160 км, выполненной проводом АСО – 400. Напряжение на шинах источника питания в момент максимальной нагрузки ($116000+j87000$ кВА) равно 240 кВ. определить потерю и падение напряжения в сети, а также напряжение на шинах понижающей подстанции.

Код индикатора	Индикатор достижения компетенции	Оценочные средства
		<p>Погонные сопротивления и зарядная мощность провода: АСО-400: $r_0 = 0,08 \text{ Ом/км}$, $x_0 = 0,414 \text{ Ом/км}$, $q_0 = 0,145 \text{ Мвар}$.</p> <p>Практическое задание «Определение параметров схем замещения ЛЭП»</p> <p>№ 1. Определить параметры схемы замещения линии электропередачи 110 кВ, выполненной проводом АС-70, протяженностью 40 км. Подвеска проводов горизонтальная, расстояние между проводами 4 м. В линии осуществлена транспозиция.</p> <p>№ 2. Линия электропередачи 110 кВ, протяженностью 80 км выполнена проводом АС-150. Определить, как будет изменяться активное сопротивление этой линии в течение года, если минимальная температура воздуха -25°C, а максимальная $+30^\circ\text{C}$.</p> <p>№ 3. Определить, как изменится полное сопротивление воздушной линии электропередачи 220 кВ, выполненной проводом АСО-240 при горизонтальном расположении проводов с расстоянием 8 м, если: а) провода расположить в вершинах равностороннего треугольника; б) линию заменить линией электропередачи постоянного тока.</p> <p>«Расчет линии по мощности нагрузки»</p> <p>Найти наибольшую потерю напряжения в сети 6 кВ, показанной на рисунке. Мощности нагрузок (кВА) и протяженности участков (км) указаны на схеме.</p> 

Код индикатора	Индикатор достижения компетенции	Оценочные средства
		<p style="text-align: center;">Рисунок</p> <p>Погонные сопротивления провода: A-50: $r_0 = 0,64 \text{ Ом/км}$, $x_0 = 0,355 \text{ Ом/км}$. A-16: $r_0 = 1,98 \text{ Ом/км}$, $x_0 = 0,377 \text{ Ом/км}$. Выполнить расчет линии по мощности нагрузки.</p>
ОПК-4.2	Разрабатывает мероприятия по улучшению показателей качества работы электрических цепей и машин	<p>Теоретические вопросы</p> <ol style="list-style-type: none"> 1. Классификация электрических станций. 2. Тепловые конденсационные электростанции. 3. Теплофикационные электростанции. 4. Атомные электростанции. 5. Типы и конструктивное исполнение синхронных генераторов. 6. Классификация и конструктивное исполнение силовых трансформаторов. 7. Синхронные компенсаторы. 8. Выключатели высокого напряжения. 9. Разъединители высокого напряжения. 10. Короткозамыкатели и отделители высокого напряжения 11. Классификация и конструктивное исполнение силовых трансформаторов. 12. Синхронные компенсаторы. 13. Выключатели высокого напряжения. 14. Разъединители высокого напряжения. 15. Короткозамыкатели и отделители высокого напряжения. 16. Главные и структурные схемы электростанций и подстанций <p style="text-align: center;">Примерные практические задания для экзамена:</p> <p style="text-align: center;">«Определение параметров схем замещения трансформаторов»</p>

Код индикатора	Индикатор достижения компетенции	Оценочные средства
		<p>№ 1. Определить параметры упрощенной схемы замещения трехобмоточного трансформатора ТДТН-25000/110.</p> <p>№ 2. Определить параметры упрощенной схемы замещения трехфазного автотрансформатора АДЦТН-200000/220/110, у которого номинальные мощности обмоток высшего и среднего напряжения равны номинальной мощности автотрансформатора, а номинальная мощность обмотки низшего напряжения составляет 50 % от номинальной мощности автотрансформатора.</p> <p>№ 3. Определить параметры упрощенной схемы замещения двухобмоточного трансформатора с расщепленными обмотками ТРДЦН-63000/230.</p>

Моделирование в электроприводе

ОПК-4.1	Способен оценивать параметры нормальных и аварийных режимов электрических цепей и машин с использованием методов анализа и моделирования	<p>Теоретические вопросы</p> <p>Формы представления математических моделей.</p> <p>Взаимосвязь векторно-матричной формы описания объекта с его передаточной функцией.</p> <p>Математические модели механических систем электроприводов.</p> <p>Математические модели механической части электропривода.</p> <p>Векторно- матричные модели механической многомассовых механических моделей. Моделирование электрических машин, применяемых в электроприводе.</p> <p>Математические модели асинхронного двигателя в различных системах координат. Обобщенные структурные схемы электромеханического преобразователя с линеаризованной механической характеристикой.</p> <p>Моделирование управляемых преобразователей электрической энергии</p> <p>Моделирование автономных инверторов.</p> <p>Моделирование преобразователей частоты.</p> <p>Моделирование датчиков в электроприводе</p> <p>Модели датчиков угловых перемещений- сельсин и вращающиеся трансформаторы. Вычислительные методы моделирования динамических систем</p> <p>Основы технологии имитационного моделирования электромеханических систем на ЭВМ. Подбор параметров распределений. Оценка влияния и взаимосвязи факторов. Инструментальные средства</p>
---------	--	--

Код индикатора	Индикатор достижения компетенции	Оценочные средства
		<p>моделирования систем электроприводов Simulink как инструмент для имитационного моделирования. Базовые возможности системы MATLAB Моделирование структурных схем электромеханических систем в среде Simulink. Анализ технических систем в MATLAB Расчет частотных и временных характеристик электромеханических систем с обратной связью. Оценка параметров модели. Моделирование электромеханических систем в MATLAB. Моделирование электроприводов постоянного и переменного тока. Получение графиков переходных процессов в элементах электропривода.</p>
ОПК-4.2	<p>Разрабатывает мероприятия по улучшению показателей качества работы электрических цепей и машин</p>	<p>Примеры практических заданий: 1. Построить структурную схему электропривода в системе MATLAB, произвести моделирование системы и получить графики переходных процессов во времени по скорости и тока якоря двигателя 2. Построить логарифмические амплитудно-частотные характеристики системы электропривода в системе MATLAB 3. Построить математическое описание системы в виде системы дифференциальных уравнений</p>
Математическое моделирование		
ОПК-4.1	<p>Способен оценивать параметры нормальных и аварийных режимов электрических цепей и машин с использованием методов анализа и моделирования</p>	<p>Теоретические вопросы Формы представления математических моделей. Взаимосвязь векторно-матричной формы описания объекта с его передаточной функцией. Математические модели механических систем электроприводов. Математические модели механической части электропривода. Векторно-матричные модели механической многомассовых механических моделей. Моделирование электрических машин, применяемых в электроприводе. Математические модели асинхронного двигателя в различных системах координат. Обобщенные структурные схемы электромеханического преобразователя с линеаризованной механической характеристикой. Моделирование управляемых преобразователей электрической энергии Моделирование автономных инверторов. Моделирование преобразователей частоты.</p>

Код индикатора	Индикатор достижения компетенции	Оценочные средства
		<p>Моделирование датчиков в электроприводе Модели датчиков угловых перемещений- сельсин и вращающиеся трансформаторы. Вычислительные методы моделирования динамических систем Основы технологии имитационного моделирования электромеханических систем на ЭВМ. Подбор параметров распределений. Оценка влияния и взаимосвязи факторов. Инструментальные средства моделирования систем электроприводов Simulink как инструмент для имитационного моделирования. Базовые возможности системы MATLAB Моделирование структурных схем электромеханических систем в среде Simulink. Анализ технических систем в MATLAB Расчет частотных и временных характеристик электромеханических систем с обратной связью. Оценка параметров модели. Моделирование электромеханических систем в MATLAB. Моделирование электроприводов постоянного и переменного тока. Получение графиков переходных процессов в элементах электропривода.</p>
ОПК-4.2	Разрабатывает мероприятия по улучшению показателей качества работы электрических цепей и машин	<p>Примеры практических заданий: 1. Построить структурную схему электропривода в системе MATLAB, произвести моделирование системы и получить графики переходных процессов во времени по скорости и тока якоря двигателя 2. Построить логарифмические амплитудно-частотные характеристики системы электропривода в системе MATLAB 3. Построить математическое описание системы в виде системы дифференциальных уравнений</p>
<p>ОПК- 5 – Способен использовать свойства конструкционных и электротехнических материалов в расчетах параметров и режимов объектов профессиональной деятельности</p>		
<p>Материаловедение и технология конструкционных материалов</p>		
ОПК-5.1	Использует профессиональные знания свойств конструкционных и электротехнических материалов в расчетах	<p>Вопросы к зачёту 1. Чем обусловлена электропроводность газообразных, твердых и жидких диэлектриков при нормальных условиях? 2. Чем объясняется спадание тока в твердом диэлектрике при включении его под постоянное напряжение? 3. Какими видами сопротивлений характеризуются диэлектрики (твердые, жидкие, газообразные)?</p>

Код индикатора	Индикатор достижения компетенции	Оценочные средства
	параметров эксплуатационных режимов	<p>4. Что называется удельным поверхностным сопротивлением? В чем оно измеряется? Привести расчетную формулу.</p> <p>5. Что называется удельным объемным сопротивлением? В чем оно измеряется? Привести расчетную формулу.</p> <p>6. Как определить сопротивление изоляционной конструкции определенных размеров при известных объемном и поверхностном сопротивлениях?</p> <p>7. Что является носителем тока (какой характер электропроводности) в твердых, жидких и газообразных диэлектриках? 8. Приведите примеры значений σ_v и σ_s диэлектриков.</p> <p>8. Чем объясняется разница в значениях удельного сопротивления полярных и неполярных диэлектриков при постоянном и переменном напряжении?</p> <p>9. Чем обусловлена поверхностная электропроводность твердых диэлектриков?</p> <p>10. Какие факторы влияют на величину поверхностной электропроводности?</p> <p>11. На какие группы делятся материалы по степени изменения поверхностного сопротивления во влажной среде? Приведите примеры.</p> <p>12. Начертите график зависимости σ_s от относительной влажности окружающей среды.</p> <p>13. Каково влияние влажности и температуры на удельное объемное сопротивление диэлектриков? Приведите графики и дайте их физическое объяснение.</p> <p>14. Что способствует уменьшению влияния влаги на поверхностную электропроводность?</p> <p>15. Каково влияние напряжения на проводимость диэлектриков?</p> <p>16. Как меняется ток в диэлектрике в зависимости от времени?</p> <p>17. Как изменится объемное сопротивление куба, если величину его ребер уменьшить в два раза?</p> <p>18. Каково назначение охранного электрода в схеме установки для определения удельного объемного сопротивления?</p>
ОПК-5.2	Способен осуществлять выбор электрооборудования объектов профессиональной деятельности с учетом свойств	<p>Примерные практические задания для зачета</p> <p>1. Как изменяется тонкая структура металла при холодной пластической деформации.</p> <p>2. Что называется скольжением и двойникованием, и как осуществляются эти процессы.</p> <p>3. Что такое холодная и горячая деформация, и критическая степень деформации.</p> <p>4. Какие фазы называют первичными твердыми растворами. Где размещаются и как выглядят на диаграммах состояния области их существования.</p> <p>5. Какие фазы относят к промежуточным, и их основные типы. Где размещаются и как выглядят на</p>

Код индикатора	Индикатор достижения компетенции	Оценочные средства
	конструкционных и электротехнических материалов	<p>диаграммах состояния области их существования.</p> <ol style="list-style-type: none"> 6. Какое превращение называют эвтектическим. Назовите системы, в которых оно протекает и какие фазы при этом образуются. 7. Охарактеризуйте перитектическое превращение. Каков геометрический образ этого превращения на диаграммах фазового равновесия. Приведите примеры систем, в которых оно протекает. 8. Охарактеризуйте монотектическое и синтектическое превращения, и в каких системах они возможны. 9. В каких сплавах изученных систем может образовываться вторая фаза в результате уменьшения растворимости компонентов в твердом состоянии с понижением температуры. 10. В чем суть эвтектоидного превращения, как оно протекает и отражается на диаграммах состояния. 11. Объясните, на чем основан термический метод анализа и как его используют при построении диаграмм фазового равновесия. 12. По полученной Вами кривой охлаждения объясните, какие фазовые превращения протекают при соответствующих критических температурах сплава. 13. Используя построенную диаграмму Pb -Sb, расскажите о кристаллизации сплава с 13% Sb, изобразите схематически его микроструктуру при комнатной температуре. <p>Изобразите совмещенную диаграмму системы «железо-углерод» (диаграмму с двойными линиями), расставьте фазы и опишите фазовые превращения в этой системе</p> <ol style="list-style-type: none"> 1. Определите температуру рекристаллизационного отжига латуни, если температура ее плавления 980 °С. 2. При испытании на выносливость были изучены два образца: шлифованный и обработанный дробью. Какой из образцов имел более высокий предел выносливости и почему?
ОПК-6 – Способен проводить измерения электрических и неэлектрических величин применительно к объектам профессиональной деятельности		
Метрология		
ОПК-6.1	Определяет способы, необходимый объем и осуществляет измерения физических величин на объектах	<p style="text-align: center;">Перечень тем к экзамену:</p> <ol style="list-style-type: none"> 1. Определить основные параметры переменного тока: частота, период, амплитуду или пиковое значение, эффективное значение, среднее и средневыпрямленное значения. 2. Определить понятия: физическая величина, измерение, измеряемая величина. 3. Определить понятия: энергетические и параметрические величины, простые и составные; привести примеры.

Код индикатора	Индикатор достижения компетенции	Оценочные средства
	электроэнергетики	<p>4. Определить понятия: единицы физических величин, средства и методы измерений, результат измерения; привести примеры.</p> <p>5. Объяснить суть метода сравнения; привести примеры методов сравнения.</p> <p>6. Объяснить понятие: мера, привести примеры мер.</p> <p>7. Объяснить понятие: измерительный преобразователь, виды преобразователей.</p> <p>8. Объяснить понятие: измерительный прибор; классификация измерительных приборов по структурному признаку.</p> <p>9. Объяснить работу измерительного прибора со структурной схемой уравнивания.</p> <p>10. Объяснить работу измерительного прибора со структурной схемой смешанного преобразования.</p> <p>11. Добавочные резисторы, уравнения преобразования, конструктивное исполнение, особенности исполнения и применения при переменном токе.</p> <p>12. Делители напряжения, возможные конструкции, коэффициент преобразования, достижение его постоянства на переменном токе.</p> <p>13. Шунты, уравнение преобразования, конструктивное исполнение, подбор величины шунта, способ включения.</p> <p>14. Конденсаторные и индукторные делители напряжения, их конструкции, уравнения преобразования, погрешности.</p> <p>15. Измерительные трансформаторы напряжения, стандарты, режим работы, маркировка выводов, фазовые соотношения, способы включения.</p> <p>16. Номинальный и действительный коэффициент трансформации трансформатора напряжения, классы точности, фазовый сдвиг между первичным и вторичным напряжениями.</p> <p>17. Измерительные трансформаторы тока стандарты, режим работы, конструкция, маркировка выводов, фазовые соотношения, способы включения.</p> <p>18. Как рассчитать величину нагрузки, подключаемой к трансформатору тока на частоте f, используя паспортные данные трансформатора тока для частоты 50 Гц.</p> <p>19. Принцип действия и конструкция термоэлектрических преобразователей переменного тока в постоянное напряжение; уравнение преобразования, класс точности.</p> <p>20. Измерительные выпрямители среднего значения; схемы, уравнения преобразования.</p> <p>21. Измерительный выпрямитель амплитудного значения с открытым входом, схема, входное сопротивление, какое напряжение им измеряют.</p> <p>Примеры практических заданий:</p> <p>1. Магнитоэлектрический измерительный механизм: нарисовать конструкцию и объяснить принцип действия; написать основное уравнение, характеризующее зависимость угла поворота от измеряемого тока; объяснить какой ток можно измерять; вид шкалы.</p>

Код индикатора	Индикатор достижения компетенции	Оценочные средства
		<p>2. Определить погрешность при измерении тока амперметром с номинальным током $I_n = 30A$, класса точности 1,5, если показания амперметра $I=10A$.</p> <p>3. Электромагнитный измерительный механизм: нарисовать конструкцию и объяснить принцип действия;- написать основное уравнение, характеризующее зависимость угла поворота от измеряемого тока;- объяснить какой ток можно измерять; если измерять постоянный ток при увеличении и уменьшении силы тока, будут ли показания одинаковы (ответ объяснить).</p> <p>4. Определить показания вольтметра, если на его вход подана периодическая последовательность прямоугольных импульсов с максимальным значением $U_m=141V$, частотой следования $f_0=10кГц$, периодом следования импульсов $t_i=1мкс$. Найти эффективное значение $U_{эфф}$, используя показания вольтметра. Вольтметр имеет квадратичный преобразователь, вход закрытый, шкала проградуирована в действующих значениях синусоидального напряжения.</p> <p>Во сколько раз действующее значение I измеряемого синусоидального тока $I = I_m \sin \omega t$ больше среднего значения (постоянной составляющей) тока $I_A = I_0$, на который реагирует выпрямительный (детекторный) миллиамперметр:</p> <p>1) с однополупериодной схемой выпрямления;</p> <p>2) с двухполупериодной схемой выпрямления?</p>

ПРОФЕССИОНАЛЬНЫЕ КОМПЕТЕНЦИИ

ПК-1 – Способность подготовить отчет о проведенном обследовании оборудования, для которого разрабатывается система электропривода

Теория электропривода

ПК-1.1	Оценивает состояние оборудования для последующего проектирования системы электропривода	<p>Теоретические вопросы:</p> <p>1. Механическая часть силового канала электропривода:</p> <p>1.1. Дайте определение автоматизированного электропривода</p> <p>1.2. Что является условием приведения моментов инерции элементов механической части электропривода к одному валу?</p> <p>1.3. Что является условием приведения моментов и сил, действующих в электроприводе, к одному валу?</p> <p>1.4. Получите форму для эквивалентной упругости C_{12} при последовательном соединении двух элементов электропривода, обладающих упругостями C_1 и C_2.</p> <p>1.5. Кабина, масса которой с грузом составляет 1000 кг, поднимается со скоростью 0,65 м/с, двигатель при этом вращается со скоростью 104 рад/с. Определите суммарный момент инерции, если момент инерции двигателя с барабаном составляет 0,04 кг.м² (массой каната пренебречь).</p> <p>1.6. Какая нагрузка электропривода называется активной? Приведите ее механическую характеристику.</p> <p>1.7. Какая нагрузка электропривода называется реактивной? Приведите ее механическую характеристику.</p>
--------	---	--

Код индикатора	Индикатор достижения компетенции	Оценочные средства
		<p>1.8. Какая нагрузка электропривода называется вентиляторной? Приведите ее механическую характеристику.</p> <p>1.9. Оцените путь пройденный механизмом при торможении: в первом случае- за счет только момента сопротивления; во втором- за счет перевода двигателя в режим противовключения.</p> <p>Начальная скорость двигателя при торможении $\omega_{нач} = 100$ рад/с; момент сопротивления, приведенный к валу двигателя, $M_c = 10$ Н·м; суммарный момент инерции, приведенный к валу 1. Механическая часть силового канала электропривода:</p> <p>1.1. Дайте определение автоматизированного электропривода</p> <p>1.2. Что является условием приведения моментов инерции элементов механической части электропривода к одному валу?</p> <p>1.3. Что является условием приведения моментов и сил, действующих в электроприводе, к одному валу?</p> <p>1.4. Получите форму для эквивалентной упругости C_{12} при последовательном соединении двух элементов электропривода, обладающих упругостями C_1 и C_2.</p> <p>1.5. Кабина, масса которой с грузом составляет 1000 кг, поднимается со скоростью 0,65 м/с, двигатель при этом вращается со скоростью 104 рад/с. Определите суммарный момент инерции, если момент инерции двигателя с барабаном составляет 0,04 кг·м² (массой каната пренебречь).</p> <p>1.6. Какая нагрузка электропривода называется активной? Приведите ее механическую характеристику.</p> <p>1.7. Какая нагрузка электропривода называется реактивной? Приведите ее механическую характеристику.</p> <p>1.8. Какая нагрузка электропривода называется вентиляторной? Приведите ее механическую характеристику.</p> <p>1.9. Оцените путь пройденный механизмом при торможении: в первом случае- за счет только момента сопротивления; во втором- за счет перевода двигателя в режим противовключения.</p> <p>Начальная скорость двигателя при торможении = 100 рад/с; момент сопротивления, приведенный к валу двигателя, $M_c = 10$ Н·м; суммарный момент инерции, приведенный к валу двигателя, $J = 2$ кг · м² ; радиус приведения - 0,1 м . Момент двигателя в режиме противовключения $M = (-100-2)$ Н ·м.</p> <p>1.10. Определите момент двигателя, необходимый для осуществления реверса жесткого приведенного механизма звена за время $t = 2$с. Суммарный момент инерции $J = 1$ кг · м²; Статического сопротивления $M_c = 50$ Н·м (реактивный).</p> <p>1.11. Центрифуга приводится в движение асинхронным двигателем через коробку передач,</p>

Код индикатора	Индикатор достижения компетенции	Оценочные средства
		<p>имеющую три передаточных отношения: $i_1 = 2, i_2=4, i_3=6$. Определите при каком передаточном отношении центрифуга имеет максимальное ускорение, если момент инерции двигателя $J_d=1 \text{ кг} \cdot \text{м}^2$; номинальная скорость двигателя $N=300 \text{ рад/с}$; момент инерции центрифуги $J_c=16 \text{ кг} \cdot \text{м}^2$; момент сопротивления пренебрежимо мал, момент двигателя равен $100 \text{ Н} \cdot \text{м}$.</p> <p>2. Математическое описание динамических процессов электромеханического преобразования энергии</p> <ol style="list-style-type: none"> 1. Каковы физические причины электромеханической связи в системе электропривода? 2. Запишите уравнения электромеханической характеристики двигателя для явнополюсной синхронной машины в осях d, q. 3. Какую частоту имеют токи статора и ротора обобщенной машины в осях x, y? 4. Известны токи двух фаз статора трехфазного двигателя $i_{1a} = I_1 \max \sin(\omega t)$ и $i_{1b} = I_1 \max \sin(\omega t + 120^\circ)$. Определите токи i_{1a} и i_{1b} двухфазной модели. 5. Дайте определение динамической жесткости механической характеристики электромеханического преобразователя. Какое свойство электропривода характеризует динамическая жесткость? <p>3. Математическое описание, статические и динамические характеристики двигателей постоянного и переменного токов как объектов регулирования</p> <ol style="list-style-type: none"> 1. Оцените влияние на механическую характеристику двигателя постоянного тока с независимым возбуждением изменений его температуры. 2. В каких случаях целесообразно использовать двигатель с последовательным или смешанным возбуждением? 3. Сравните влияние размагничивающего действия ротора асинхронного двигателя в режиме динамического торможения при $I_{\text{экв}} = I_{\text{ном}}$ и $I_{\text{экв}} = 5I_{\text{ном}}$. 4. Как влияет насыщение магнитной цепи асинхронного двигателя при питании от источника тока на параметры динамической жесткости линеаризованной механической характеристики? 5. Чем отличается шаговый двигатель от синхронного двигателя? 6. Как влияет явнополюсность на угловую характеристику синхронного двигателя? 7. Проанализируйте причины, по которым ограничивается перегрузочная способность различных двигателей. 8. Как влияет реакция якоря двигателя постоянного тока с независимым возбуждением на его перегрузочную способность?

Код индикатора	Индикатор достижения компетенции	Оценочные средства
		<p>4. Электромеханические переходные процессы в электроприводе</p> <ol style="list-style-type: none"> 1. Двигатель постоянного тока с независимым возбуждением работает с установившейся скоростью на естественной характеристике. Проанализируйте характер переходных процессов в аварийном режиме обрыва цепи возбуждения двигателя для трех условий: $M_c = M_{ном}$; $M_c = 0$; $M_c = -M_{ном}$. 2. Двигатель постоянного тока с последовательным возбуждением, приводящий в движение подъемную лебедку, работает на естественной характеристике при подъеме номинального груза. Проанализируйте, как перейти к спуску этого груза с той же скоростью. Оцените потери энергии при различных способах торможения. 3. Имеется осциллограмма $\omega_1 = f(t)$, полученная при пуске электропривода с двухмассовой механической частью при $M = M_1 = const$. Предложите методику определения параметров механической части, если значение M_1 известно. 4. Предложите методику приближенного определения J_{Σ} и T_m (для линейной части механической характеристики) по осциллограмме пуска асинхронного двигателя с короткозамкнутым ротором $\omega_1 = f(t)$, если известны $R_{ном}$ и λ. 5. Определите показатели колебательности электропривода постоянного тока с независимым возбуждением, если имеется осциллограмма $\omega_1 = f(t)$, $i_a = f(t)$, процесса приложения скачка нагрузки от $M_c = 0$ до $M_c_{ном}$, а также известны $U_{ном}$ и $L_{я\Sigma}$. 6. Каковы физические причины демпфирующей способности электропривода? Почему демпфирование увеличивается при возрастании γ? 7. У асинхронного двигателя с фазным ротором путем введения в цепь ротора двух различных сопротивлений получены две реостатные характеристики, имеющие одинаковый пусковой момент. Изобразите эти характеристики и постройте (качественно) зависимости $\omega(t)$ и $I_1(t)$, соответствующие пуску вхолостую при таких характеристиках. 8. Обоснуйте физически, почему при снятии скачком нагрузки двигателя постоянного тока с независимым возбуждением в начальный момент времени $dM/d\omega = 0$. <p>5. Основы выбора мощности электропривода</p> <ol style="list-style-type: none"> 1. Сравните постоянные потери асинхронного двигателя в режимах пуска и торможения противовключением. 2. В каких случаях целесообразно применять двигатели с независимой вентиляцией?

Код индикатора	Индикатор достижения компетенции	Оценочные средства
		<p>3. Какими методами целесообразно проверять по нагреву асинхронный короткозамкнутый двигатель с повышенным скольжением?</p> <p>4. Сравните потери, выделяющиеся в двигателе при торможении противовключением при $M_c = 0$ и $M_c = M_{ном}$ (активный).</p> <p>5. Как отразится на работе двигателя кратковременного режима S2 уменьшение времени пауз до значений, меньших $3T_n$?</p> <p>6. Как изменятся потери энергии при пуске асинхронного двигателя вхолостую, если пуск производится при напряжении $U_1 = 0,5U_{1ном}$.</p> <p>7. Какое влияние на нагрузочную диаграмму двигателя и зависимость $\omega(t)$ оказывает в режиме S6 жесткость механической характеристики β?</p> <p>6. Регулирование координат электропривода</p> <p>1. Разъясните взаимосвязь показателей точности и диапазона регулирования координаты электропривода.</p> <p>2. Разъясните взаимосвязь точности автоматического регулирования координаты по отклонению с ЛАЧХ разомкнутого контура регулирования.</p> <p>3. Разъясните смысл понятий «запас по фазе» и «запас по амплитуде» и их связь с качеством автоматического регулирования координаты.</p> <p>4. Как влияют на свойства разомкнутой системы ТВ-Г-Д с асинхронным двигателем генератора температурные изменения сопротивлений?</p> <p>5. Пуск в разомкнутой системе ТП-Д осуществляется при линейном нарастании ЭДС преобразователя во времени. Оцените, как влияют на переходный процесс температурные изменения сопротивлений.</p> <p>6. Рассмотрите особенности и технические показатели систем ТВ-Г-Д и ТП-Д и дайте рекомендации по рациональным областям их применения.</p> <p>7. Сформулируйте условия, при которых в системе ПЧ-АД с инвертором тока обеспечивается управление при $\Psi_2 = const$. Как поддерживается $\Psi_1 = const$ в системе с инвертором напряжения?</p> <p>8. Сопоставьте ЛАЧХ разомкнутого контура регулирования при настройках на технический и на симметричный оптимум.</p> <p>7. Регулирование момента (тока) электропривода</p>

Код индикатора	Индикатор достижения компетенции	Оценочные средства
		<p>1. Для механизма требуется электропривод с точным, быстродействующим и экономичным регулированием момента в четырех квадрантах механических характеристик. Сопоставьте по всем показателям две системы: а) ИТ-Д с тиристорным возбудителем; б) ТП-Д с контуром регулирования тока, настроенным на технический оптимум.</p> <p>2. Изобразите статические характеристики и проанализируйте динамические свойства системы ТП-Д при стандартной настройке контура тока в случае, когда применен нереверсивный ТП.</p> <p>3. Проанализируйте, как изменяются потери при работе асинхронного электропривода с релейным автоматическим регулированием момента (тока) в цепи ротора. Как влияет на работу привода уменьшение чувствительности регулятора?</p> <p>4. В системе ТВ-Г-Д астатическое регулирование тока якоря обеспечено с помощью отрицательной связи по току и критической положительной связи по напряжению генератора. К каким последствиям приведет: а) обрыв цепи положительной связи по напряжению; б) обрыв цепи отрицательной связи по току якоря.</p> <p>5. В системе ПЧ(ИТ)-АД с регулированием момента по абсолютному скольжению оборвалась цепь нелинейного звена на входе $u_{\text{у.т}}$. Как это повлияет на работу электропривода?</p> <p>6. Объясните, почему в системе ТП-Д с контуром регулирования тока, настроенным на технический оптимум, при пуске ток меньше стопорного значения, а при стопорении под действием $M_c > M_{\text{стоп}}$ – больше стопорного значения?</p> <p>8. Регулирование скорости электропривода</p> <p>1. Какие защиты необходимы для системы ИТ-Д с регулированием скорости по отклонению? Проанализируйте аномальные режимы.</p> <p>2. При проектировании электропривода механизма с $P_c = M_c \omega = \text{const}$ при диапазоне регулирования скорости $D = 5$ применен асинхронный двигатель с фазным ротором и реостатное регулирование. Оцените достоинства и недостатки решения.</p> <p>3. В электроприводе по системе ТП-Д с регулированием скорости и подчиненным контуром регулирования тока в эксплуатации в схеме ПИ-регулятора тока сильно возросла утечка конденсатора $C_{\text{о.с.т}}$. Как изменятся статические характеристики привода?</p> <p>4. Электропривод подъемной лебедки по системе ТП-Д имеет двухзонное регулирование скорости. Проанализируйте условия работы двигателя во всем диапазоне регулирования при подъеме номинального груза.</p>

<i>Код индикатора</i>	<i>Индикатор достижения компетенции</i>	<i>Оценочные средства</i>
		<p>5. Оцените допустимую нагрузку при регулировании скорости асинхронного электропривода в двух схемах: а) с автоматическим релейным реостатным регулированием момента; б) с автоматическим регулированием напряжения на статоре.</p> <p>6. Предложите безопасный способ проверки знаков обратных связей при наладке системы ТВ-Г-Д с подчиненным регулированием тока и скорости.</p> <p>7. Предложите способы подрегулировки стопорного момента электропривода по системе ПЧ(ИТ)-АД с регулированием скорости по абсолютному скольжению.</p> <p>8. Электропривод мощного вентилятора по схеме асинхронно-вентильного электрического каскада обеспечивает диапазон регулирования скорости $D = 2$. Предложите способ пуска двигателя и оцените использование двигателя по нагреву.</p> <p>9. При наладке системы ТП-Д с контурами регулирования тока и скорости, настроенными на технический оптимум, экспериментом установлена недопустимая колебательность при работе контура регулирования скорости. Укажите возможные причины и дайте рекомендации по наладке.</p> <p>9. Регулирование положения</p> <p>1. Как влияют на неточность останова электропривода с асинхронным короткозамкнутым двигателем температурные изменения сопротивлений обмоток двигателя?</p> <p>2. Можно ли в позиционном электроприводе по системе ТП-Д отказаться от применения подчиненного контура регулирования тока?</p> <p>3. Объясните физический смысл понятий добротности следящего электропривода по скорости и ускорению.</p> <p>10. Проектирование электроприводов</p> <p>1. На какой стадии разработки электропривода в соответствии с требованиями ЕСКД должен осуществляться выбор системы электропривода?</p> <p>2. Укажите примеры механизмов, при проектировании которых использование для оценки энергетической эффективности средневзвешенного КПД электропривода не дает достоверного результата.</p> <p>3. Разъясните понятие технологически полезной работы и как оно реализуется в обобщенном показателе энергетической эффективности электропривода.</p> <p>4. Как повлияет оптимизация системы ПЧ-АД по критерию минимума потерь на технический</p>

Код индикатора	Индикатор достижения компетенции	Оценочные средства
		<p>показатель быстродействия электропривода?</p> <p>5. Какие функции в составе электропривода выполняют ФКУ? Чем вызывается необходимость применения регулируемых ФКУ?</p> <p>6. Проанализируйте влияние на производительность машины показателей безотказности и ремонтпригодности регулируемого электропривода.</p> <p>Рассчитать параметры, привести схемные решения:</p> <ul style="list-style-type: none"> - переходных процессов электропривода с двигателями постоянного тока независимого возбуждения; - переходных процессов при ударном приложении нагрузки; - переходных процессов асинхронного электропривода; - динамики электропривода с упругими связями; - переходных процессов электропривода с линейными механическими характеристиками; - системы ТП-Д в статических и динамических режимах; - системы ПЧ-АД в статических и динамических режимах; - способов регулирования скорости в замкнутых системах электроприводов. <p>Варианты практических заданий</p> <p>1. Рассчитайте переходный процесс пуска $\omega = f(t)$, $i_a = f(t)$ двигателя постоянного с НВ, имеющего следующие данные: $P_n = 12$ кВт, $n_n = 1360$ об/мин, $U_n = 220$ В, $I_n = 65$ А, $R_a = 0,194$ Ом, момент инерции $J_{\Sigma} = 0,4$ кгм², $\lambda = 2$. В якорную цепь для ограничения пускового тока на допустимом уровне включен дополнительный резистор $R_{доб}$; $M_c = M_n$</p> <p>2. Для регулирования скорости ДПТ с независимым возбуждением изменяется система Г-Д. Генератор и двигатель одинаковые эл.машины с параметрами: $P_n = 12$ кВт, $n_n = 790$ об/мин, $U_n = 220$ В, $I_n = 65$ А, $R_a = 0,266$ Ом, момент инерции $J = 0,4$ кгм². Определите диапазон D регулирования скорости при заданной точности ее поддержания $\Delta M_{сдоп} = 0,5M_n$; момент статических сопротивлений изменяется в пределах от 0 до M_n; температура машин в процессе работы изменяется в пределах от от 200 С до 800 С. Определите необходимый коэффициент форсировки для пуска двигателя в системе Г-Д за $t_p = 0,7$ с, $T_v = 1,5$ с, $U_{вн} = 220$ В.</p> <p>3. Двигатель постоянного тока независимого возбуждения тормозится в режиме противовключения с реактивным $M_c = M_n$. Технические данные: $P_n = 12$ кВт, $U_n = 220$ В,</p>

Код индикатора	Индикатор достижения компетенции	Оценочные средства
		$n_n = 790$ об/мин, $I_n = 65$ А, $R_{я} = 0,266$ Ом, $J = 0,4$ кгм ² , $\omega_{нач} = 82,7$ 1/с, $I_{нач} = 130$ А. а) Построить кривые $\omega = f(t)$, $M = f(t)$ и определить время торможения до $\omega = 0$. б) Определить величину потерь энергии при торможении.
Производственный менеджмент		
ПК-1.1	Оценивает состояние оборудования для последующего проектирования системы электропривода	<p>Теоретические вопросы:</p> <ol style="list-style-type: none"> 1. Сущность производственного менеджмента. Производственный менеджмент как самостоятельная область знаний. 2. Предприятие как организационная система. Концептуальная модель организации производства на предприятии. Процесс организации производства. 3. Сущность, содержание и задачи подготовки производства. Организация и планирование научных исследований и изобретательской деятельности на предприятиях. 4. Характеристика опытно-конструкторских работ. Организация конструкторской подготовки производства. 5. Содержание и основные этапы технологической подготовки производства. Выбор варианта технологического процесса. 6. Понятие о производственном процессе. Научные принципы организации производственных процессов. 7. Классификация производственных процессов. 8. Расчет производительности производственных процессов. 9. Оптимизация производственных процессов с целью повышения их производительности. 10. Типы производства и их технико-экономическая характеристика. Формы организации производства. 11. Концентрация производства. Специализация производства. Комбинирование производства. 12. Значение и задачи инструментального хозяйства. Определение потребности и структуры запасов инструментов. 13. Значение и задачи ремонтного хозяйства. Система ремонта оборудования. Определение объема ремонтных работ. 14. Принципы организации труда. Разделение и кооперирование труда. 15. Понятие о нормировании труда. Норма выработки, норма времени, норма численности, норма обслуживания. 16. Методы нормирования, применяемые в черной металлургии. Содержание технического

<i>Код индикатора</i>	<i>Индикатор достижения компетенции</i>	<i>Оценочные средства</i>
		<p>нормирования.</p> <p>17. Элементы организации оплаты труда. Характеристика тарифной системы.</p> <p>18. Формы и системы оплаты труда. Повременно- и сдельно-премиальная оплата труда.</p> <p>19. Особенности мотивации и систем оплаты труда рабочих, обслуживающего и управленческого персонала.</p> <p>20. Показатели плана предприятия и внутрифирменное планирование. Виды планов, их назначение и отличие. Принципы непрерывного планирования. Содержание и порядок утверждения показателей планов предприятия.</p> <p>21. Порядок составления производственной программы. Производственная мощность, методика ее определения.</p> <p>22. Оперативное планирование производства как составная часть внутрифирменного планирования. Межцеховое внутризаводское планирование. Понятие о месячных, недельных и суточных оперативных планах производства.</p> <p>23. Бизнес-план. Назначение и основные разделы бизнес-плана.</p> <p>24. Основные понятия менеджмента. Объект и субъект управления. Классификация видов и форм менеджмента. Аппарат управления.</p> <p>25. Принципы и методы управления.</p> <p>26. Стиль руководства. Управление кадрами и деятельностью коллектива. Организационная структура менеджмента в организации, на предприятии.</p> <p>27. Организационная структура управления. Теоретические принципы проектирования и построения организационных структур.</p> <p>28. Линейная, функциональная, матричная системы управления.</p> <p>29. Организационные резервы повышения эффективности производства.</p> <p>30. Определение экономической эффективности организационно-технических мероприятий.</p> <p>Практические задания</p> <p>1. По нижеприведенным данным построить график четырехступенчатого производственного процесса, показать на графике величину цикла, такта и перекрытия, предложить три способа оптимизации:</p> <p>1 ст 2 ст 3 ст 4 ст. Такт процесса</p>

Код индикатора	Индикатор достижения компетенции	Оценочные средства
		<p>2 10 4 5 10</p> <p>2. Определить норму времени (мин), если норма выработки за 7-часовую смену составляет 20 т.</p> <p>3. Определить норму выработки (т), за 7-часовую смену, если норма на на 1 т составляет составляет 30 мин.</p> <p>4. На сколько % изменится норма времени, если норма выработки увеличится на 5%</p> <p>5. Рассчитать месячную заработную плату рабочего при работе по трехсменному четырехбригадному графику по следующим данным: часовая тарифная ставка – 100 руб./час, процент выполнения нормы выработки – 110%, процент премии – 50.</p> <p>1. Выбрать вариант наращивания мощности за счет строительства крупного объекта (вариант 1), среднего (вариант 2) или малого (вариант 3). Остается возможность “ничего не делать” (вариант 4). Вероятность неблагоприятного рынка 0.6, при этом варианты характеризуются следующим: вариант 1 - возможный выигрыш \$20000, возможные убытки -\$9000; вариант 2 - возможный выигрыш \$6000, возможные убытки -\$1000; вариант 3 - возможный выигрыш \$5000, возможные убытки -\$900.</p> <p>2. Какой из четырех вариантов рабочего процесса более эффективен при объеме выпуска 100000 штук изделий в год, если постоянные издержки по вариантам равны соответственно \$600000, \$90000, \$500000, \$300000 в год и переменные издержки на штуку изделия соответственно \$2, \$6, \$1, \$4.</p> <p>3. Сколько единиц товара необходимо продать, если постоянные затраты \$100000, переменные затраты на единицу товара \$20, цена единицы товара \$30.</p> <p>4. Какой из четырех вариантов рабочего процесса более эффективен при объеме выпуска 10000 штук изделий в год, если постоянные издержки по вариантам равны соответственно \$50000, \$90000, \$60000, \$30000 в год и переменные издержки на штуку изделия соответственно \$2, \$1, \$4, \$3.</p> <p>5. Выбрать наиболее экономичный вариант размещения для объема продаж 10000 единиц в год при постоянных затратах по местам размещения А, В, С соответственно \$30000, \$50000, \$90000, переменных затратах \$7, \$5, \$1 на единицу.</p>
Курсовой проект		
ПК-1.1	Оценивает состояние оборудования для последующего проектирования системы электропривода	<p style="text-align: center;">Перечень тем для подготовки к зачету:</p> <p>1. Историю развития и современное состояние проектирования. Структура проектной организации. Основные понятия и определения. Содержание, методология и структура курса.</p> <p>2. Техническое задание на проектирование. Основные разделы технического задания на проектирование электроустановки. Состав и последовательность выполнения электрического проекта. Календарный</p>

Код индикатора	Индикатор достижения компетенции	Оценочные средства
		<p>график выполнения</p> <p>3. Однолинейную электрическую схему. Условные графические обозначения в электротехнике. Штампы чертежей. Однолинейные электрические схемы для электроснабжения и электроприводов. Топологическая схема управления.</p> <p>4. Преобразователи частоты и устройства плавного пуска. Конструктивное исполнение преобразователей частоты и устройств плавного пуска. Принципиальные электрические схемы силовых цепей и цепей управления. Дополнительные модули.</p> <p>5. Принципиальные электрические схемы силовых цепей. Принципиальные электрические схемы силовых цепей с использованием преобразователей частоты и устройств плавного пуска. Маркировка. Автоматические выключатели, рубильники, предохранители, контакторы, реакторы.</p>

ПК-2 – Способность подготовить техническое задание на разработку системы электропривода

Общая энергетика		
ПК-2.1	Осуществляет подготовку технического задания на разработку системы электропривода	<p>Теоретические вопросы к зачету</p> <p>Энергия в окружающей среде. Формы и виды энергии</p> <p>Современное состояние энергетики в России и в мире. Проблемы в области электроснабжения и подачи тепла</p> <p>Типы и виды электростанций.</p> <p>Проблемы и задачи в области электроэнергетики..</p> <p>Правовая и методическая база в области электроэнергетики.</p> <p>Краткое обобщение физических основ тепло – и электроэнергетики.</p> <p>Законы термодинамики.</p> <p>Параметры состояния рабочих тел тепловых машин (газ,пар)</p> <p>Теплообмен и передача тепла.</p> <p>Способы получения электрической энергии, передачи и распределения.</p> <p>Методы и средства эксплуатационных испытаний и диагностирования</p> <p>Энергетическое топливо органическое и ядерное, виды, состав и характеристики.</p> <p>Процессы при выработывании тепловой энергии.</p> <p>Сжигание топлива и получение пара. Топочные устройства и котельное оборудование тепловых пунктов и электростанций.</p>

<i>Код индикатора</i>	<i>Индикатор достижения компетенции</i>	<i>Оценочные средства</i>
		<p>Состав электрооборудования, технические средства контроля и диагностики. Экологические аспекты получения и передачи и распределения тепловой и электрической энергии. Проблемы рационального потребления тепловой и электрической энергии. Технические средства контроля и диагностики. Электроприводы в системе производства, передачи и распределения тепловой энергии Преобразование тепловой энергии в электрическую. Технология и агрегаты Паровые и газотурбинные установки при производстве электроэнергии. Гидравлические турбины. Технические средства контроля и диагностики состояния установок. Производство электроэнергии. Классификация основного электроэнергетического оборудования и характеристики режимов. Тепловые, гидро – и атомные электростанции. Особенности конструкций электрогенераторов (турбогенераторов). Трансформаторы в электроэнергетике. Линии электропередач. Энергосбережение в электрических сетях Распределение электрической энергии. Системы учета потребления. Классификация потребителей по категориям электроснабжения. Основные показатели качества электроэнергии. Энергосберегающие режимы эксплуатации основных потребителей тепловой электрической энергии Энергосбережение в электроприводах промышленных установок. Энергосбережение в электротехнологиях. Применение энергосберегающих потребителей Интеллектуальные электроэнергетические установки Интеллектуальные питающие сети. Ветроэнергетика. Геотермальная энергетика Гелиоэнергетика. Биоэнергетика Перспективные направления развития электроэнергетики</p>
Теория автоматического управления		

Код индикатора	Индикатор достижения компетенции	Оценочные средства
ПК-2.1	Осуществляет подготовку технического задания на разработку системы электропривода	<p>Теоретические вопросы</p> <ol style="list-style-type: none"> 1. Какой физический смысл имеют понятия «система», «структура системы», «связь», «управление», «объект управления»? 2. Дайте определение САР и перечислите их основные свойства. 3. Перечислите основные элементы, входящие в САР. 4. В чём состоит различие между регулятором и системой регулирования? 5. Объясните сущность принципа регулирования «по возмущению», его достоинства и недостатки, укажите условия его применения. 6. Объясните сущность принципа регулирования «по отклонению», его достоинства и недостатки, укажите условия его применения. 7. Дайте определение управляющим, возмущающим и регулирующим воздействиям. В чём состоит разница между ними? 8. Назначение и характеристика обратных связей в САР. 9. В чём заключается разница между ошибкой и отклонением регулирования? 10. Назовите и объясните основные типовые воздействия в САР. 11. В чём отличие систем прямого и непрямого действия? 12. В чём состоит различие между системами непрерывного, импульсного и релейного регулирования? 13. Дайте определение системам стабилизации, программным, следящим. Приведите примеры этих систем. 14. По каким признакам классифицируются САР? 15. Чем отличается статическая САР от астатической? 16. Что такое типовое динамическое звено? 17. По каким признакам разделяют элементы различной физической природы на типовые динамические звенья? 18. Перечислите основные типовые динамические звенья САР и приведите их дифференциальные уравнения. 19. Представьте передаточные функции основных типовых динамических звеньев? 20. Что такое передаточная функция типового звена и как её получить из дифференциального уравнения звена? 21. Какова связь между передаточной функцией звена и его амплитудно-фазовой характеристикой? 22. Приведите примеры элементов САР, соответствующих различным типам звеньев.

Код индикатора	Индикатор достижения компетенции	Оценочные средства
		<p>23. Как определяется коэффициент усиления звена?</p> <p>24. Какой вид имеют амплитудно-фазовые характеристики различных типовых динамических звеньев?</p> <p>25. В чём заключается сущность частотных характеристик звеньев САР и каким образом их можно снять экспериментально?</p> <p>26. На примере инерционного звена показать, каким образом можно получить амплитудно-фазовую частотную характеристику звена?</p> <p>27. Построить логарифмические амплитудно-частотные и фазо-частотные характеристики типовых динамических звеньев. Обратит внимание на методы приближённого построения этих характеристик.</p> <p>28. Чем отличаются реальные интегрирующие и дифференцирующие звенья от идеальных?</p> <p>29. При каких условиях колебательное звено превращается в апериодическое звено второго порядка и в консервативное звено?</p> <p>Практические задачи</p> <p>1. Система регулирования описывается следующей передаточной функцией</p> $W(p) = \frac{a_0 \cdot p^2 + a_1 \cdot p + a_2}{b_0 \cdot p^3 + b_1 \cdot p^2 + b_2 \cdot p + b_3} = \frac{x_{вых}(p)}{x_{вх}(p)}$ <p>Определите установившееся значение переходной функции (после окончания переходного процесса), если заданы следующие коэффициенты:</p> <p>$a_0 = 1.5; a_1 = 3; a_2 = 5;$ $b_0 = 2.0; b_1 = 1.2; b_2 = 2.5; b_3 = 2.0$ $x_{вх} = 2.0.$</p> <p>2. Для инерционного звена второго порядка представить логарифмические амплитудную и фазовую характеристики $L(\omega)$ и $\varphi(\omega)$, если задана передаточная функция звена</p> $W(p) = \frac{k}{(T_1 \cdot p + 1)(T_2 \cdot p + 1)}$ <p>при $k = 100, T_1 = 0.1 \text{ с}, T_2 = 0.01 \text{ с}.$</p> <p>3. Для звена, описываемого дифференциальным уравнением</p> $T \frac{dx_{вых}}{dt} + x_{вых} = k \cdot x_{вх}$ <p>изобразить графически переходную характеристику $x_{вых}(t)$, если $T = 2 \text{ с}$ и $k = 5$ (в масштабе).</p>

Код индикатора	Индикатор достижения компетенции	Оценочные средства
		<p>4. Изобразить логарифмические характеристики $L(\omega)$ и $\varphi(\omega)$ апериодического звена второго порядка, если $k = 0.1$ и постоянные времени $T_1 = T_2 = 1c$.</p> <p>5. Из представленных ниже выражений выбрать выражение, соответствующее интегрирующему звену с замедлением:</p> <p>1) $\omega \overset{\sim}{\Rightarrow} k \left(1 - e^{-t/T} \right);$</p> <p>2) $\frac{dx_{\text{вых}}}{dt} = k \cdot \left(T \frac{dx_{\text{вх}}}{dt} + x_{\text{вх}} \right);$</p> <p>3) $\varphi \overset{\sim}{\Rightarrow} \frac{\pi}{2} - \text{arctg} \left(\omega \cdot T \right);$</p> <p>4) $W \overset{\sim}{\Rightarrow} \frac{k}{1 - T^2 \omega^2}.$</p>
Основы микропроцессорной техники		
ПК-2.1	Осуществляет подготовку технического задания на разработку системы электропривода	<p>Теоретические вопросы</p> <p>Раздел 1. Организация микропроцессора (МП) и микро ЭВМ.</p> <ol style="list-style-type: none"> 1. В чем состоит основное отличие микропроцессора(МП) от микро ЭВМ? 2. В чем состоит основное отличие микро ЭВМ от программируемого контроллера? 3. Какие основные показатели работы характеризуют МП как элемент вычислительного устройства? 4. Какие основные показатели работы характеризуют МП как большую интегральную микросхему? 5. Какие основные блоки входят в состав однокристалльного МП? 6. Какое назначение имеет регистр признаков (флагов)? 7. Какие основные функции выполняет интерфейс? 8. Назовите основные способы обмена информацией между МП и внешними устройствами? 9. Назовите основные способы адресации данных ? 10. На какие группы по функциональным признакам подразделяются все команды МП ? 11. Назовите основные команды пересылки данных? 12. Назовите основные команды обработки данных? 13. Назовите основные команды переходов?

<i>Код индикатора</i>	<i>Индикатор достижения компетенции</i>	<i>Оценочные средства</i>
		<p>14. Что такое язык программирования? 15. Какие языки программирования являются простейшими? 16. Какие основные способы представления данных?</p> <p>Раздел 2. Микро ЭВМ в системе автоматизированного электропривода</p> <ol style="list-style-type: none"> 1. Какое основное назначение ПЗУ в составе микро ЭВМ? 2. Какое основное назначение ОЗУ в составе микро ЭВМ? 3. Какие основные варианты применения микро ЭВМ в системах автоматического управления электроприводами? 4. С помощью каких устройств связана микро ЭВМ с электроприводом постоянного тока? 5. Что такое цифровой фильтр? 6. Принцип построения алгоритма программирования интегрирующего звена? 7. Принцип построения алгоритма программирования дифференцирующего звена? 8. Принцип построения алгоритма программирования апериодического звена? 9. Принцип построения алгоритма работы МПС управления электроприводом постоянного тока с подчиненным регулированием координат ? 10. Что принимают за интервал дискретности вычислений в МПС управления электроприводом? <p>Список лабораторных работ</p> <ol style="list-style-type: none"> 1. Сборка и программирование устройства для мигания светодиодами на основе контроллера Arduino Uno. 2. Подключение к контроллеру Arduino Uno аналогового прибора на примере по-тенциометра. 3. Исследование широтной модуляции контроллера Arduino на примере подклю-чения RGB светодиода. 4. Использование массивов и циклов для программирования контроллера при подключении нескольких светодиодов. 5. Изучение логических операторов (и, или, не,...) при подключении кнопки к контроллеру Arduino. 6. Сборка и программирование устройства для подключения фоторезистора и де-лителя напряжения на основе контроллера Arduino Uno.

Код индикатора	Индикатор достижения компетенции	Оценочные средства
		7. Использование контроллера в качестве вольтметра, подключение термодатчика и вывод значения на монитор последовательного порта. 8. Подключение сервопривода к контроллеру и управление им. 9. Подключение к контроллеру инфракрасного приемника и считывание кодов с пульта для телевизора.
Проектирование электротехнических устройств		
ПК-2.1	Осуществляет подготовку технического задания на разработку системы электропривода	<p>Перечень тем к экзамену:</p> 1. История развития и современное состояние проектирования. Структура проектной организации. Основные понятия и определения. Содержание, методология и структура курса. 2. Техническое задание на проектирование. Основные разделы технического задания на проектирование электроустановки. Состав и последовательность выполнения электрического проекта. Календарный график выполнения 3. Однолинейная электрическая схема. Условные графические обозначения в электротехнике. Штампы чертежей. Однолинейные электрические схемы для электроснабжения и электроприводов. Топологическая схема управления. 4. Преобразователи частоты и устройства плавного пуска. Конструктивное исполнение преобразователей частоты и устройств плавного пуска. Принципиальные электрические схемы силовых цепей и цепей управления. Дополнительные модули. 5. Принципиальная электрическая схема силовых цепей. Принципиальные электрические схемы силовых цепей с использованием преобразователей частоты и устройств плавного пуска. Маркировка. Автоматические выключатели, рубильники, предохранители, контакторы, реакторы. 6. Принципиальная электрическая схема цепей управления. Варианты цепей управления для устройств плавного пуска и преобразователей частоты. Маркировка. Кнопки, переключатели, сигнальные лампы, трансформаторы. Перечень элементов. 7. Шкафы, пульты. Конструктивное исполнение шкафов, пультов, шкафчиков. Электромонтажная панель 8. Чертеж общего Общий вид пульта, шкафа. Фасад. Расположение и крепление оборудования. Надписи. Перечень элементов. 9. Тепловые потери в электроустановках. Расчет тепловых потерь, температурного режима и системы вентиляции. Исполнение электрооборудования по пылевлагозащите. Перечень элементов. 10. Коммутация силовых цепей и цепей управления.

Код индикатора	Индикатор достижения компетенции	Оценочные средства
		<p>Зажимы, разъемы, клеммные коробки для силовых цепей. Клеммники, разъемы и другая коммутационная аппаратура для цепей управления.</p> <p>11. Схема подключений. Адресный метод изображения схем подключения. Пример выполнения. Провод для монтажа. Перечень элементов.</p> <p>12. Схема внешних соединений</p> <p>Таблицы подключений. Расположение электрооборудования. Схема внешних соединений.</p> <p>13. Кабельный журнал</p> <p>Кабельная продукция. Выбор сечения токопроводящих жил. Кабельный журнал. Трубная разводка.</p> <p>Заказная спецификация.</p> <p>14. Перечень чертежей</p> <p>Пояснительная записка. Обозначение чертежей в проекте. Перечень чертежей.</p> <p>15. Окончание</p> <p>Защита и сдача проекта. Взаимодействие проектной организации с исполнителями проекта.</p> <p>16. Изменения в проекте</p> <p>Календарный график пуска электроустановки. Электромонтажные и пуско-наладочные работы. Внесение изменений в проект. Показатели работы электроприводов</p>

ПК-3 – Способность выполнить проектные решения отдельных частей системы электропривода

Схемотехника		
ПК-3.1	Решает профессиональные задачи проектирования отдельных частей и узлов системы электропривода для	<p>Теоретические вопросы</p> <p>Перечень вопросов к экзамену:</p> <p>1. Дайте определение комбинационного и последовательностного логического устройства.</p> <p>2. Дайте определение мультиплектору, приведите его таблицу истинности и нарисуйте условно-графическое обозначение.</p> <p>3. Что понимается под термином проверка паритета двоичных чисел? Какой способ обнаружения ошибок применяется в схемах контроля четности? Нарисуйте условно-графическое обозначение схемы контроля четности.</p> <p>4. Дайте определение цифровому компаратору, нарисуйте его условно-графическое обозначение.</p> <p>5. Дайте определение триггеру. Как классифицируют триггеры по типу синхронизации? Какие типы синхронизации Вы знаете? Нарисуйте их условно-графические обозначения.</p> <p>6. Приведите таблицу истинности и нарисуйте условно-графическое обозначение D-триггера.</p> <p>7. Назовите функциональное отличие JK-триггера от RS-триггера. Нарисуйте его условно-графическое</p>

<i>Код индикатора</i>	<i>Индикатор достижения компетенции</i>	<i>Оценочные средства</i>
		<p>обозначение и приведите таблицу истинности.</p> <p>8. Нарисуйте условно-графическое обозначение Т-триггера.</p> <p>9. Что такое регистр? Какие типы регистров по способу ввода-вывода информации Вы знаете?</p> <p>10. Что такое счетчик? В чем разница между асинхронным и синхронным счетчиком?</p> <p>11. Дайте определение одновибратору. Какие типы одновибраторов Вы знаете? В чем их отличие?</p> <p>12. Дайте определение мультивибраторам. Почему их называют "генераторами, управляемые напряжением".</p> <p>13. Что такое операционный усилитель?</p> <p>14. Что такое компаратор? Что такое интегратор?</p> <p>15. Назовите назначение цифро-аналоговых преобразователей. Придумайте примеры их применения.</p> <p>16. Назовите основное предназначение аналого-цифровых преобразователей? Подумайте, как их можно применить в электроприводах?</p> <p>17. Дайте определение арифметико-логическому устройству.</p> <p>18. Что такое многоразрядная шина, и каким образом осуществляют передачу данных между различными устройствами, подключенными к ней?</p> <p>19. Какие запоминающие устройства Вы знаете? Поясните принцип устройства ПЗУ, статического и динамического ОЗУ.</p> <p><i>Перечень вопросов для зачит лабораторных работ:</i></p> <p>1. Нарисуйте логические схемы RS-триггеров, реализованных на элементах 2ИЛИ-НЕ и 2И-НЕ, объясните принцип их работы. Нарисуйте условно-графическое обозначение RS-триггера.</p> <p>2. В некоторых JK-триггерах помимо входов J и K присутствуют входы R и S, аналогичные входам J и K. Объясните разницу между этими входами.</p> <p>3. Поясните принцип работы Т-триггера при помощи идеализированной временной диаграмма работы для случая переключения по переднему фронту синхросигнала.</p> <p>4. Нарисуйте условно-графические обозначения параллельного, последовательного и универсального регистров. Поясните назначение их входов и выходов.</p> <p>5. Нарисуйте логическую схему двоичного четырехразрядного асинхронного счетчика, построенного на JK-триггерах.</p> <p>6. Приведите условное обозначение и поясните назначения всех входов отечественной микросхемы мультивибратора К561ГГ1.</p>

Код индикатора	Индикатор достижения компетенции	Оценочные средства
		<p>7. Нарисуйте функциональную схему ЭВМ. Поясните назначение основных ее компонентов (устройство памяти, АЛУ, устройство управления и устройства ввода-вывода).</p> <p>8. Нарисуйте функциональную схему микро-ЭВМ с магистральной организацией. В чем состоит преимущества подобной организации, и каковы ее недостатки?</p> <p>9. Нарисуйте известные Вам схемы подключения светодиодных индикаторов. Как устроены семисегментные и матричные индикаторы?</p> <p>10. Объясните устройство жидкокристаллического индикатора. Нарисуйте логическую схему контроллера жидкокристаллического семисегментного индикатора и поясните ее работу.</p> <p>11. Для чего в схемах многозарядных индикаторов используют динамическую индикацию? Нарисуйте схему динамической индикации с 4-мя семисегментными светодиодными индикаторами. Поясните принцип ее работы.</p> <p>12. Каким основным недостатком обладают устройства, использующие принцип динамической индикации и как уменьшают силу его воздействия?</p>
Программируемые промышленные контроллеры		
ПК-3.1	Решает профессиональные задачи проектирования отдельных частей и узлов системы электропривода	<p>Теоретические вопросы</p> <p>Роль МП средств в системах автоматизированных электроприводов.</p> <p>Основные определения, характеристики и классификация микропроцессоров.</p> <p>Архитектура однокристалльного микропроцессора. Арифметико-логический блок, блок регистров общего назначения, схема синхронизации и управления.</p> <p>Система памяти микропроцессоров. Классификация и основные характеристики запоминающих устройств. Организация статических и динамических запоминающих устройств. Организация постоянных однократно программируемых и перепрограммируемых запоминающих устройств.</p> <p>Контрольные вопросы</p> <p>В чем состоит основное отличие микропроцессора(МП) от микро ЭВМ ?</p> <p>В чем состоит основное отличие микро ЭВМ от программируемого контроллера ?</p> <p>Какие основные показатели работы характеризуют МП как элемент вычислительного устройства ?</p> <p>Какие основные показатели работы характеризуют МП как большую интегральную микросхему ?</p> <p>Какие основные блоки входят в состав однокристалльного МП ?</p> <p>Какое назначение имеет регистр признаков (флагов) ?</p> <p>Какие основные функции выполняет интерфейс ?</p>

Код индикатора	Индикатор достижения компетенции	Оценочные средства
		<p>Назовите основные способы обмена информацией между МП и внешними устройствами ? Назовите основные способы адресации данных ?</p> <p>Практические задания Разработать: -интерфейс микропроцессорных систем (МПС). Основные функции интерфейса. Способы обмена данными между МП и внешними устройствами: программно-управляемая передача, прямой доступ к памяти, система прерываний. Интерфейсные компоненты МПС. - схемы формирования локальных шин данных, адреса и управления и связи с внешними устройствами.</p>
Наладка автоматизированных электроприводов		
ПК-3.1	Решает профессиональные задачи для проектирования отдельных частей и узлов системы электропривода	<p>Теоретические вопросы</p> <ol style="list-style-type: none"> 1.Какие особенности присущи тиристорному преобразователю (ТП), как динамическому звену системы электропривода? 2.Какая передаточная функция ТП принимается при исследовании динамических свойств системы электропривода? 3.Какие параметры определяют величину постоянной времени ТП? 4.От чего зависит величина коэффициента передачи ТП? В каком случае коэффициент остается постоянным, а в каком переменным? 5.Как рассчитать параметры ТП? 6.Какие допущения принимаются при выводе структурной схемы электродвигателя постоянного тока независимого возбуждения (ДПТ)? 7.Как получить структурную схему электродвигателя постоянного тока независимого возбуждения? 8.Какие управляющие и возмущающие воздействия можно выделить для ДПТ? 9.Какие факторы определяют быстродействие якорной цепи ДПТ? 10.Какие факторы определяют быстродействие электромеханического преобразования в ДПТ? 11.Как определить передаточную функцию ДПТ по управляющему воздействию? 12.Как получить передаточную функцию ДПТ по возмущающему воздействию? 13.Что влияет на коэффициент демпфирования ДПТ? 14.В каком случае переходные процессы в ДПТ носят колебательный характер? 15.В каком случае переходные процессы в ДПТ апериодические?

Код индикатора	Индикатор достижения компетенции	Оценочные средства
		16. Как рассчитать параметры якорной цепи ДПТ? 17. Как рассчитать параметры электромеханического преобразователя ДПТ? 18. Как определить корни характеристического уравнения ДПТ? 19. Как осуществляется прозвонка контрольных кабелей? 20. Приемы работы с аналоговыми и цифровыми измерительными приборами 21. Проверка установки щеток на «нейтраль» в двигателе постоянного тока 22. Определение полярности обмоток асинхронного двигателя с к.з. ротором 23. Фазировка тиристорных преобразователей. 24. Наладка контура регулирования тока 25. Наладка контура регулирования скорости
Автоматизация типовых технологических процессов		
ПК-3.1	Решает профессиональные задачи для проектирования отдельных частей и узлов системы электропривода	Практические вопросы: 1. Каковы разновидности АСУ ТП в зависимости от решаемых задач и их целей? 2. Как выглядит структура современной АСУ ТП? 3. В чем суть иерархического принципа построения АСУ ТП и какие преимущества он дает? 4. В чем состоит суть оптимального управления АСУ ТП? 5. Основные датчики и измерители параметров технологического процесса прокатки. 6. Требования, предъявляемые к датчикам параметров технологического процесса прокатки. 7. Структура, принципы построения и алгоритмы работы АСУ ТП непрерывных и реверсивных листовых и сортовых прокатных станов 8. Основные требования, предъявляемые к АСУ ТП прокатных станов. 9. Разработать структурную схему и математическую модель САР положения и скорости валков прокатного стана в среде Matlab Simulink. 10. Выбрать программируемый логический контроллер (ПЛК), реализовать в нем необходимый алгоритм работы локальной АСУ ТП, обеспечить связь ПЛК с исполнительными устройствами через модули ввода-вывода, а также связь по промышленным сетям с АСУ ТП верхнего уровня. 11. Выбрать современные датчики технологических параметров (толщины и формы полосы, размеров сортового проката, межклетевого натяжения, и т.д.), 12. Реализовать на языке Step7 ПЛКСimatiqsS-400 алгоритм функционирования системы ограничения межклетевых усилий в непрерывной черновой группы листопркатного стана 2000 горячей

Код индикатора	Индикатор достижения компетенции	Оценочные средства
		прокатки.
Проектная деятельность		
ПК-3.1	Решает профессиональные задачи проектирования отдельных частей и узлов системы электропривода для проектирования	<p>Перечень вопросов по проектированию отдельных частей и узлов системы электропривода:</p> <ol style="list-style-type: none"> 1. Типовые и индивидуальные проекты. 2. Правила составления отзывов и заключений на проекты стандартов, рационализаторские предложения и изобретения. 3. Патентный поиск аналогов и прототипов оборудования, выбор конструкции нового оборудования. 4. Способы создания новых проектных решений с определением показателей технического уровня проектируемых изделий. 5. Основные принципы решения инженерных задач и поиск путей для выбора метода решения. 6. Составление технического задания на проектирование и изготовление оборудования. 7. Стадийность проектирования, основные требования к оформлению проектной и рабочей документации, стандарты ЕСКД и СПДС. 8. Оформление конструкторской документации на проект согласно соответствующим стандартам.
ПК-4 – Способность подготовить комплект конструкторской документации эскизного, технического и рабочего проектов системы электропривода		
Силовая электроника		
ПК-4.1	Осуществляет подготовку комплекта конструкторской документации, технических и рабочих проектов системы электропривода	<p>Теоретические вопросы</p> <ol style="list-style-type: none"> 1. Особенности работы и основные характеристики однофазных неуправляемых схем выпрямления. 2. Особенности работы управляемых однофазных схем выпрямления на разные типы нагрузок и их характеристики. 3. Трехфазные схемы неуправляемых выпрямителей. Основные характеристики и режимы работы. 4. Трехфазные управляемые выпрямители. Характеристики и режимы работы при разном характере нагрузки (R, RL, RC, против ЭДС). 5. Регулировочные характеристики управляемых выпрямителей при различных нагрузках. 6. Коммутация тока в управляемых выпрямителях, его влияние на внешние характеристики и сеть. 7. Причины возникновения режима прерывистых токов при работе управляемых выпрямителей на против ЭДС. 8. На какие показатели по системе ТП-Д влияет режим прерывистых токов . 9. Инверторный режим работы управляемых выпрямителей.

Код индикатора	Индикатор достижения компетенции	Оценочные средства
		<p>10. Как получается реверсивный тиристорный выпрямитель? Согласование законов управления углом управления тиристорных вентильных групп.</p> <p>11. Назначение основных функциональных блоков системы импульсно-фазового управления (СИФУ).</p> <p>12. В чем состоит вертикальный принцип фазосмещения управляющих импульсов.</p> <p>13. На какие показатели выпрямителя влияет тип опорного напряжения СИФУ (пилообразное, синусоидальное)?</p> <p>14. Какие требования и почему предъявляются к СИФУ?</p> <p>15. Как управляется реверсивный преобразователь с отдельным управлением вентильными группами?</p> <p>16. В чем состоит суть отдельного управления вентильными группами реверсивного тиристорного преобразователя?</p> <p>17. От чего зависит амплитуда выпрямленного напряжения?</p> <p>18. Характер тока потребляемого управляемым выпрямителем из сети и способы улучшения его формы.</p> <p>19. От чего зависит К.П.Д. управляемого выпрямителя?</p> <p>20. Коэффициент мощности управляемого выпрямителя и способы его улучшения.</p> <p>21. Основные защиты тиристорных выпрямителей.</p> <p>22. Способ улучшения и показатели 12-типульсной эквивалентной схемы выпрямления.</p> <p>Особенности реализации моделей преобразователей постоянного тока в среде Matlab_Simulink.</p> <p>23. Принципы выбора параметров выходных фильтров тиристорных выпрямителей.</p> <p>24. Способы повышения коэффициента мощности тиристорных выпрямителей на основе пассивных и активных элементов</p>
Электрический привод		
ПК-4.1	Осуществляет подготовку комплекта конструкторской документации, технических и рабочих проектов системы электропривода	<p>Теоретические вопросы</p> <p>1. Объяснить для чего и каким образом выполняется операция приведения статических моментов и моментов инерции системы электропривода? Как влияет на расчет приведенного момента сопротивления различное направление потока энергии?</p> <p>2. Как определяется скорость и оценивается устойчивость установившегося движения электропривода?</p> <p>3. Каким образом можно определить время пуска и торможения электропривода при постоянном динамическом моменте?</p> <p>4. Представить и объяснить уравнение движения электропривода для режимов работы:</p>

<i>Код индикатора</i>	<i>Индикатор достижения компетенции</i>	<i>Оценочные средства</i>
		<p>двигательного ускоренного и тормозного замедленного при активном и реактивном статическом моменте.</p> <p>5. Объяснить, что такое генераторный рекуперативный режим двигателя постоянного тока, режим противовключения и режим динамического торможения? Представить механические характеристики этих режимов для различных сопротивлений якоря.</p> <p>6. Объясните, каким образом осуществляется режим противовключения двигателя независимого возбуждения при различном характере статического момента (активом и реактивном)?</p> <p>7. Каким образом рассчитываются дополнительное сопротивление в цепи якоря и какая мощность расходуется в этих сопротивлениях в режимах противовключения и динамического торможения двигателя независимого возбуждения.</p> <p>8. Какая скорость установится в конце процесса торможения двигателя независимого возбуждения различными способами при активном и реактивном моменте сопротивления?</p> <p>9. Объясните и сравните между собой способы регулирования скорости: реостатный и шунтированием якоря для двигателя независимого возбуждения с точки зрения показателей регулирования.</p> <p>10. Начертите принципиальную реверсивную схему системы «генератор-двигатель» и объясните принцип действия схемы при регулировании скорости и при торможении двигателя.</p> <p>11. Начертите и сравните между собой по показателям регулирования способы регулирования скорости: изменением напряжения на зажимах двигателя и ослаблением поля двигателя независимого возбуждения.</p> <p>12. Энергетические режимы работы двигателя постоянного тока независимого возбуждения.</p> <p>13. Расчет пусковых сопротивлений двигателя независимого возбуждения.</p> <p>14. Как понимать термин «регулирование скорости с постоянным моментом и постоянной мощностью» двигателя?</p> <p>15. В каких режимах может работать двигатель последовательного возбуждения? Почему для него не возможна работа в генераторном режиме с отдачей энергии в сеть?</p> <p>16. Как осуществляется расчет и построение искусственных и естественных механических характеристик двигателя последовательного возбуждения?</p> <p>17. В чем недостатки динамического торможения с самовозбуждением двигателя последовательного возбуждения и почему при динамическом торможении иногда осуществляется независимое питание обмотки возбуждения?</p>

Код индикатора	Индикатор достижения компетенции	Оценочные средства
		<p>18. Оценить и сравнить способы торможения двигателей последовательного возбуждения.</p> <p>19. Каким образом осуществляется торможение противовключением двигателя последовательного возбуждения при активном и реактивном статическом моменте?</p> <p>20. Для каких механизмов можно осуществить торможение асинхронного двигателя с рекуперацией энергии в сеть? Объяснить сущность этого способа торможения.</p> <p>21. Динамическое торможение асинхронных двигателей. Объясните, как влияет на вид механических характеристик величина тока возбуждения и сопротивление роторной цепи?</p> <p>22. Какие способы регулирования скорости асинхронного двигателя позволяют плавно изменять скорость при наличии жестких механических характеристик? Каковы недостатки этих способов?</p> <p>23. Сравните регулировочные свойства асинхронных двигателей и двигателей постоянного тока.</p> <p>24. Основные законы регулирования напряжения и частоты асинхронного двигателя.</p> <p>25. Двухзонное регулирование скорости асинхронного двигателя при изменении частоты питающего напряжения.</p> <p>26. Сравните между собой способы торможения противовключением асинхронного двигателя при активном и реактивном статическом моменте.</p> <p>27. Как осуществляется расчет пусковых сопротивлений асинхронного двигателя?</p> <p>28. Объясните принцип регулирования скорости асинхронного двигателя изменением числа пар полюсов. Покажите схемы обмотки статора двухскоростного двигателя при регулировании скорости с постоянным моментом и постоянной мощностью.</p> <p>Практические задания</p> <p>Задача 1</p> <p>Механизм приводится во вращение двигателем постоянного тока независимого возбуждения со следующими техническими данными: $P_n = 10 \text{ кВт}$, $U_n = 220 \text{ В}$, $I_n = 63 \text{ А}$, $n_n = 1000 \text{ об/мин}$, $R_\pi = 0.224 \text{ Ом}$, $R_{\text{от}} = 0.075 \text{ Ом}$, $R_\sigma = 85 \text{ Ом}$. Определить величину добавочного сопротивления, включенного в цепь якоря, если двигатель работает в режиме противовключения со скоростью 150 об/мин при токе якоря $I = 0.8 \cdot I_n$. Определить также мощности: потраченную из сети, подводимую с вала и теряемую в сопротивлении в этом режиме.</p> <p>Задача 2</p> <p>Двигатель независимого возбуждения имеет следующие номинальные данные: $P_n = 13.5 \text{ кВт}$, $U_n = 220 \text{ В}$,</p>

Код индикатора	Индикатор достижения компетенции	Оценочные средства
		<p>$I_n = 73 \text{ A}$, $I_{вн} = 1.2 \text{ A}$, $n_n = 1060 \text{ об/мин}$, $R_{я} = 0.126 \text{ Ом}$. Определить изменение скорости двигателя при $U = U_n$ и $U = 0.75 \cdot U_n$, если двигатель работает при нагрузках, меняющихся от $M_c = 0.2 \cdot M_n$ до $M_c = 0.8 \cdot M_n$. Построить механические характеристики для этих случаев.</p> <p>Задача 3 Электродвигатель независимого возбуждения работает в режиме подъема груза с номинальной скоростью. В каком режиме и с какой скоростью будет работать двигатель лебедки, если полярность напряжения на его зажимах изменить на обратную при начальном токе $I_{нач} = 2.5 \cdot I_n$. Номинальные данные двигателя: $P_n = 8 \text{ кВт}$, $U_n = 220 \text{ В}$, $I_n = 44 \text{ А}$, $n_n = 1550 \text{ об/мин}$, $R_{я} + R_{\text{дн}} = 0.322 \text{ Ом}$, $R_{\text{г}} = 130 \text{ Ом}$.</p> <p>Задача 4 Электродвигатель постоянного тока независимого возбуждения главного подъема мостового крана имеющий технические данные: $P_n = 9 \text{ кВт}$, $I_n = 48 \text{ А}$, $n_n = 900 \text{ об/мин}$, $R_{я} = 0.33 \text{ Ом}$, $R_{\text{г}} = 132 \text{ Ом}$. Определить величину сопротивления $R_{\text{д}}$, которое нужно включить к якорю двигателя для перехода в режим динамического торможения с $M_{\text{дт}} = 2 \cdot M_n$, если в режиме подъема груза с $M_c = 49 \text{ Нм}$ он работает на реостатной характеристике с сопротивлением в цепи якоря $R_n = 0.5 \text{ Ом}$. Определить также скорость, с которой будет вращаться двигатель после окончания переходного процесса, если КПД подъемного механизма $\eta_m = 0.85$.</p>
Системы управления электроприводов		
ПК-4.1	Осуществляет подготовку комплекта конструкторской документации, технических и рабочих проектов системы электропривода	<p>Текстовые задания</p> <p>1. Константы, используемые в апериодическом звене первого порядка _____;</p> <p>_____.</p> <p>Ответ: (к); Г</p> <p>2. При подаче сигнала включения на вход апериодического звена сигнал на выходе меняется по 1)экспоненциальному,* 2)линейному, 2)гиперболическому закону</p> <p>3. Электрический преобразователь предназначен для преобразования 1)апериодического звено в пропорциональное звено; 2)изменения параметров электрической энергии;* 3)энергии механической в электрическую энергию.</p> <p>4. Основными параметрами, характеризующими напряжение сети синусоидального тока являются: _____; Аω</p> <p>Ответ:</p>

Код индикатора	Индикатор достижения компетенции	Оценочные средства
		<p>5. Обмотка возбуждения может быть представлена звеном: 1) аperiodическим;* 2) пропорциональным; 3) интегральным.</p> <p>6. Постоянная времени обмотки возбуждения - отношение _____. Ответ: L/R</p> <p>7. Постоянная времени обмотки возбуждения имеет порядок 1) 10^{-3}; 2) 10^{-1}; * 3) 101 .</p> <p>8. При настройке на технический оптимум желаемая передаточная функция 1) $1/(p^2 + \dots) = T p k W \text{ ос } \mu$; 2) $2 \cdot 1 / (2 \cdot 2 + \dots + \dots) = T p T p k W \text{ ос } \mu \mu$; * 3) $1 / (2 \cdot 2 + \dots + \dots) = T p T p k W \text{ ос } \mu \mu$</p> <p>9. Порядок значений постоянной времени обмотки якоря: 1) 10^{-2}; 2) 10^{-1}; * 3) 101 .</p> <p>10. Изменение коэффициента обратной связи по току образует семейство электромеханических характеристик, аналогичное изменению: 1) напряжения на обмотке возбуждения; 2) сопротивления в цепи якоря электродвигателя; * 3) напряжения на обмотке якоря. $p \cdot$</p> <p>11. Объект управления имеет передаточную функцию $1/(a_2 p^2 + a_1 p + a_0)$. После введения отрицательной пропорциональной обратной связи склонность системы управления к колебаниям 1) увеличится; * 2) уменьшится 3) не изменится. 12. При обрыве обратной связи по току в системе с задержанной обратной связью по току пусковой ток: 1) увеличивается; * 2) не изменяется; 3) уменьшается.</p> <p>13. Если характеристический полином имеет вид: $p^2 + p + 1 = 0$, то характер процессов: 1) колебательный; 2) аperiodический. * 14. Передаточная функция чисто колебательного звена: 1) $1/(p^2 + 1)$; * 2) $1/(p^2 + 1)$; * 3) $1/(p^2 + 1) \cdot +2$</p> <p>15. Передаточные функции звеньев, порождающих неустойчивый переходный процесс: 1) $1/(p^2 + 1)$; * 2) $1/(p^2 + 1)$; * 3) $1/(p^2 + 1) \cdot +2$ 16. Передаточная функция гибкой обратной связи: $p + 1$; * 1) $T p$; * 2) $T p$; * 3) $1/T$</p> <p>17. Недостаток подчиненной системы управления: _____ Ответ: низкое быстродействие</p> <p>18. Возмущающим воздействием для контура скорости является _____ Ответ: эдс.</p> <p>19. В подчиненной системе управления с контуром тока и скорости в режиме стабилизации скорости участвуют: 1) только контур тока; 2) только контур скорости; 3) контур тока и контур скорости. *</p> <p>20. Адаптивный регулятор контура скорости в процессе функционирования меняет: 1) значения параметров; 2) структуру; * 3) ток возбуждения. Критерии и шкала оценивания</p>
Автоматизированный электропривод в современных технологиях (в металлургии)		
ПК-4.1	Осуществляет подготовку комплекта конструкторской документации,	<p>Практические задания</p> <p>Определить параметры регулятора тока якоря</p> <p>Определить параметры регулятора скорости</p> <p>Определить параметры регулятора тока возбуждения</p>

<i>Код индикатора</i>	<i>Индикатор достижения компетенции</i>	<i>Оценочные средства</i>
	<p>технических и рабочих проектов системы электропривода</p>	<p>Определить параметры регулятора ЭДС при двухзонном регулировании скорости</p> <p>Определить и показать на механической характеристике величину статической просадки скорости в разомкнутой и замкнутой САРС с П-регулятором скорости</p> <p>Пояснить, как формируется сигнал переключения групп вентилях в ТП</p> <p>Конструктивные особенности двигателей для металлургической промышленности</p> <p>Конструктивные особенности преобразователей для металлургической промышленности</p> <p>Начертить структурную схему двигателя постоянного тока независимого возбуждения при неизменном потоке возбуждения.</p> <p>Записать формулы для определения электромагнитной и электромеханической постоянной времени, сопротивления якорной цепи, коэффициента связи ЭДС и скорости вращения, конструктивной постоянной машины постоянного тока.</p> <p>Начертить схему реверсивного магнитного пускателя для управления асинхронным короткозамкнутым двигателем.</p> <p>Начертить естественную механическую характеристику двигателя постоянного тока независимого возбуждения.</p> <p>Начертить реостатные механические характеристики двигателя постоянного тока последовательного возбуждения.</p> <p>Начертить механические характеристики двигателя постоянного тока независимого возбуждения при различных напряжениях на его якоре.</p> <p>Начертить механические характеристики асинхронного двигателя при различных частотах питающего напряжения.</p> <p>Указать тормозные режимы для двигателя постоянного тока независимого возбуждения; для этих режимов начертить механические характеристики.</p> <p>Начертить механические характеристики двигателя постоянного тока независимого возбуждения в режиме динамического торможения (торможения с независимым возбуждением и с самовозбуждением).</p> <p>Начертить механическую характеристику асинхронного двигателя в режиме динамического торможения.</p> <p>Начертить трехфазную мостовую схему выпрямления. Указать номера тиристоров в схеме в соответствии с их порядком работы.</p> <p>Как изменится угол коммутации при увеличении индуктивного сопротивления фазы трансформатора.</p> <p>Как изменится угол коммутации при увеличении тока нагрузки тиристорного преобразователя.</p>

<i>Код индикатора</i>	<i>Индикатор достижения компетенции</i>	<i>Оценочные средства</i>
		<p>Начертить внешние характеристики преобразователя и механические характеристики привода с учетом зоны прерывистого тока. Указать границу зоны прерывистого тока.</p> <p>Указать основные особенности инверторного режима работы преобразователя.</p> <p>Начертить механические характеристики вентильного электропривода для инверторного режима работы преобразователя.</p> <p>Записать соотношение для углов управления вентильных групп реверсивного тиристорного преобразователя при линейном и нелинейном согласовании углов.</p> <p>Назначение логического переключающего устройства (ЛПУ) в реверсивных тиристорных преобразователях с отдельным управлением вентильными группами.</p> <p>Начертить механические характеристики электропривода с реверсивным тиристорным преобразователем для питания якорной цепи двигателя при использовании преобразователя с отдельным управлением при линейном и нелинейном согласовании углов.</p> <p>Записать передаточную функцию тиристорного преобразователя и формулы для определения параметров этой передаточной функции.</p> <p>Указать типы преобразователя частоты для электропривода переменного тока.</p> <p>Начертить силовую схему тиристорного преобразователя частоты со звеном постоянного тока.</p> <p>Начертить силовую схему тиристорного преобразователя частоты с непосредственной связью.</p> <p>Начертить временную диаграмму напряжения на выходе трехфазного автономного инвертора напряжения при длительности работы тиристоров 120 эл.градусов.</p> <p>Начертить временную диаграмму напряжения на выходе трехфазного автономного инвертора напряжения при длительности работы тиристоров 180 эл.градусов.</p> <p>Начертить временную диаграмму напряжения для одной фазы преобразователя частоты с непосредственной связью, которая строится на основе трехфазной нулевой схемы.</p> <p>Начертить функциональную схему двухконтурной системы регулирования скорости с внутренним контуром регулирования тока.</p> <p>Начертить структурную схему системы двухзонного регулирования скорости с зависимым ослаблением потока возбуждения двигателя в функции эдс якоря двигателя.</p> <p>Начертить логарифмическую амплитудно – частотную характеристику (ЛАЧХ) разомкнутого контура, настроенного по модульному оптимуму (минимальная некомпенсируемая постоянная времени). Указать частоты сопряжения участков ЛАЧХ.</p> <p>Начертить ЛАЧХ разомкнутого контура, настроенного по симметричному оптимуму (минимальная</p>

<i>Код индикатора</i>	<i>Индикатор достижения компетенции</i>	<i>Оценочные средства</i>
		<p>некомпенсируемая постоянная времени). Указать частоты сопряжения участков ЛАЧХ.</p> <p>Записать обобщенную формулу для определения передаточной функции регулятора при настройке контура по модульному оптимуму в системах с подчиненным регулированием координат.</p> <p>Начертить переходные процессы тока и скорости в двухконтурной системе регулирования скорости с внутренним контуром регулирования тока при изменении сигнала задания скорости от задатчика интенсивности (П – регулятор скорости).</p> <p>Начертить переходные процессы тока и скорости в двухконтурной системе регулирования скорости с внутренним контуром регулирования тока при набросе нагрузки (П – регулятор скорости).</p> <p>Начертить переходные процессы тока и скорости в двухконтурной системе регулирования скорости с внутренним контуром регулирования тока при изменении сигнала задания скорости от задатчика интенсивности (ПИ – регулятор скорости; на входе регулятора скорости фильтр не установлен).</p> <p>Начертить переходные процессы тока и скорости в двухконтурной системе регулирования скорости с внутренним контуром регулирования тока при изменении сигнала задания скорости от задатчика интенсивности (ПИ – регулятор скорости; на входе регулятора скорости фильтр установлен).</p> <p>Начертить переходные процессы тока и скорости в двухконтурной системе регулирования скорости с внутренним контуром регулирования тока при набросе нагрузки (ПИ – регулятор скорости).</p> <p>Начертить переходные процессы тока и скорости в системе электропривода с подчиненным регулированием координат с двухзонным регулированием скорости с зависимым ослаблением потока в функции эдс якоря двигателя при разгоне двигателя до максимальной скорости (сигнал задания скорости подается от задатчика интенсивности, регулятор скорости – пропорциональный или пропорционально-интегральный).</p> <p>Пояснить назначение корректирующего устройства в контуре регулирования скорости при двухзонном регулировании скорости вращения двигателя.</p> <p>Пояснить назначение корректирующего устройства в контуре регулирования эдс якоря при двухзонном регулировании скорости вращения двигателя.</p> <p>Способы коррекции коэффициента передачи регулятора скорости при изменении магнитного потока двигателя (начертить схемы).</p> <p>Способы коррекции коэффициента передачи регулятора эдс при изменении магнитного потока двигателя (начертить схемы).</p> <p>Указать основные требования к электроприводу механизма поворота конвертера.</p> <p>Указать основные требования к электроприводу механизма перемещения фурмы.</p>

<i>Код индикатора</i>	<i>Индикатор достижения компетенции</i>	<i>Оценочные средства</i>
		<p>Указать основные требования к электроприводу механизма качания кристаллизатора машины непрерывного литья заготовок.</p> <p>Указать основные требования к электроприводу тянущей клетки (тянущих роликов) машины непрерывного литья заготовок.</p> <p>Указать основные требования к электроприводу механизма газорезки машины непрерывного литья заготовок.</p> <p>Начертить качественную зависимость момента сопротивления на валу двигателя от угла поворота конвертера.</p> <p>Начертить качественную зависимость момента сопротивления на валу двигателя от количества металла в конвертере (при различных углах поворота).</p> <p>Начертить циклограмму работы электропривода конвертера и указать выполняемые операции.</p> <p>С какой целью для механизма поворота конвертера применяют многодвигательный электропривод.</p> <p>Начертить зависимость момента сопротивления на валу от времени для механизма кристаллизатора МНЛЗ.</p> <p>Начертить тахограмму и нагрузочную диаграмму для главного электропривода блюминга.</p> <p>Перечислить основные требования к электроприводу валков блюминга.</p> <p>Указать основные особенности индивидуального электропривода валков блюминга.</p> <p>Начертить тахограмму и нагрузочную диаграмму главного электропривода чистовой клетки непрерывного листового стана горячей прокатки.</p> <p>Перечислить основные требования к электроприводу валков чистовых клеток непрерывного листового стана горячей прокатки.</p> <p>Указать основные типы станов холодной прокатки.</p> <p>Указать технологические процессы для непрерывного листового стана холодной прокатки.</p> <p>Указать технологические процессы для реверсивного стана холодной прокатки.</p> <p>Начертить тахограмму и нагрузочную диаграмму для электропривода валков клетки непрерывного листового стана холодной прокатки.</p> <p>Начертить зависимость угловой скорости вращения барабана, линейной скорости движения прокатываемого металла, момента, развиваемого двигателем, тока якорной цепи двигателя от диаметра рулона для моталки непрерывного листового стана холодной прокатки.</p> <p>Начертить зависимость угловой скорости вращения барабана, линейной скорости движения прокатываемого металла, момента, развиваемого двигателем, тока якорной цепи двигателя от времени</p>

<i>Код индикатора</i>	<i>Индикатор достижения компетенции</i>	<i>Оценочные средства</i>
		<p>для моталки непрерывного листового стана горячей прокатки.</p> <p>Перечислить основные требования, предъявляемые к электроприводу моталки листового стана холодной прокатки.</p> <p>С какой целью в систему регулирования натяжения полосы для моталки листового стана холодной прокатки вводят узел компенсации динамического тока.</p> <p>Начертить тахограмму и нагрузочную диаграмму для электропривода нажимного устройства клетки прокатного стана (реверсивный стан горячей прокатки, чистовая группа клеток непрерывного листового стана горячей прокатки).</p> <p>Перечислить основные требования к электроприводу нажимного устройства клетки прокатного стана (реверсивный стан горячей прокатки, чистовая группа клеток непрерывного листового стана горячей прокатки).</p>
Автоматизированный электропривод		
ПК-4.1	<p>Осуществляет подготовку комплекта конструкторской документации, технических и рабочих проектов системы электропривода</p>	<p>Практические задания</p> <p>Начертить структурную схему двигателя постоянного тока независимого возбуждения при неизменном потоке возбуждения.</p> <p>Записать формулы для определения электромагнитной и электромеханической постоянной времени, сопротивления якорной цепи, коэффициента связи ЭДС и скорости вращения, конструктивной постоянной машины постоянного тока.</p> <p>Начертить схему реверсивного магнитного пускателя для управления асинхронным короткозамкнутым двигателем.</p> <p>Начертить естественную механическую характеристику двигателя постоянного тока независимого возбуждения.</p> <p>Начертить реостатные механические характеристики двигателя постоянного тока последовательного возбуждения.</p> <p>Начертить механические характеристики двигателя постоянного тока независимого возбуждения при различных напряжениях на его якоре.</p> <p>Начертить механические характеристики асинхронного двигателя при различных частотах питающего напряжения.</p> <p>Указать тормозные режимы для двигателя постоянного тока независимого возбуждения; для этих режимов начертить механические характеристики.</p>

<i>Код индикатора</i>	<i>Индикатор достижения компетенции</i>	<i>Оценочные средства</i>
		<p>Начертить механические характеристики двигателя постоянного тока независимого возбуждения в режиме динамического торможения (торможения с независимым возбуждением и с самовозбуждением).</p> <p>Начертить механическую характеристику асинхронного двигателя в режиме динамического торможения.</p> <p>Начертить трехфазную мостовую схему выпрямления. Указать номера тиристоров в схеме в соответствии с их порядком работы.</p> <p>Как изменится угол коммутации при увеличении индуктивного сопротивления фазы трансформатора.</p> <p>Как изменится угол коммутации при увеличении тока нагрузки тиристорного преобразователя.</p> <p>Начертить внешние характеристики преобразователя и механические характеристики привода с учетом зоны прерывистого тока. Указать границу зоны прерывистого тока.</p> <p>Указать основные особенности инверторного режима работы преобразователя.</p> <p>Начертить механические характеристики вентильного электропривода для инверторного режима работы преобразователя.</p> <p>Записать соотношение для углов управления вентильных групп реверсивного тиристорного преобразователя при линейном и нелинейном согласовании углов.</p> <p>Назначение логического переключающего устройства (ЛПУ) в реверсивных тиристорных преобразователях с отдельным управлением вентильными группами.</p> <p>Начертить механические характеристики электропривода с реверсивным тиристорным преобразователем для питания якорной цепи двигателя при использовании преобразователя с отдельным управлением при линейном и нелинейном согласовании углов.</p> <p>Записать передаточную функцию тиристорного преобразователя и формулы для определения параметров этой передаточной функции.</p> <p>Указать типы преобразователя частоты для электропривода переменного тока.</p> <p>Начертить силовую схему тиристорного преобразователя частоты со звеном постоянного тока.</p> <p>Начертить силовую схему тиристорного преобразователя частоты с непосредственной связью.</p> <p>Начертить временную диаграмму напряжения на выходе трехфазного автономного инвертора напряжения при длительности работы тиристоров 120 эл.градусов.</p> <p>Начертить временную диаграмму напряжения на выходе трехфазного автономного инвертора напряжения при длительности работы тиристоров 180 эл.градусов.</p> <p>Начертить временную диаграмму напряжения для одной фазы преобразователя частоты с непосредственной связью, которая строится на основе трехфазной нулевой схемы.</p>

<i>Код индикатора</i>	<i>Индикатор достижения компетенции</i>	<i>Оценочные средства</i>
		<p>Начертить функциональную схему двухконтурной системы регулирования скорости с внутренним контуром регулирования тока.</p> <p>Начертить структурную схему системы двухзонного регулирования скорости с зависимым ослаблением потока возбуждения двигателя в функции ЭДС якоря двигателя.</p> <p>Начертить логарифмическую амплитудно – частотную характеристику (ЛАЧХ) разомкнутого контура, настроенного по модульному оптимуму (минимальная некомпенсируемая постоянная времени $T_{\text{н}}$). Указать частоты сопряжения участков ЛАЧХ.</p> <p>Начертить ЛАЧХ разомкнутого контура, настроенного по симметричному оптимуму (минимальная некомпенсируемая постоянная времени $T_{\text{н}}$). Указать частоты сопряжения участков ЛАЧХ.</p> <p>Записать обобщенную формулу для определения передаточной функции регулятора при настройке контура по модульному оптимуму в системах с подчиненным регулированием координат.</p> <p>Начертить переходные процессы тока и скорости в двухконтурной системе регулирования скорости с внутренним контуром регулирования тока при изменении сигнала задания скорости от задатчика интенсивности (П – регулятор скорости).</p> <p>Начертить переходные процессы тока и скорости в двухконтурной системе регулирования скорости с внутренним контуром регулирования тока при набросе нагрузки (П – регулятор скорости).</p> <p>Начертить переходные процессы тока и скорости в двухконтурной системе регулирования скорости с внутренним контуром регулирования тока при изменении сигнала задания скорости от задатчика интенсивности (ПИ – регулятор скорости; на входе регулятора скорости фильтр не установлен).</p> <p>Начертить переходные процессы тока и скорости в двухконтурной системе регулирования скорости с внутренним контуром регулирования тока при изменении сигнала задания скорости от задатчика интенсивности (ПИ – регулятор скорости; на входе регулятора скорости фильтр установлен).</p> <p>Начертить переходные процессы тока и скорости в двухконтурной системе регулирования скорости с внутренним контуром регулирования тока при набросе нагрузки (ПИ – регулятор скорости).</p> <p>Начертить переходные процессы тока и скорости в системе электропривода с подчиненным регулированием координат с двухзонным регулированием скорости с зависимым ослаблением потока в функции ЭДС якоря двигателя при разгоне двигателя до максимальной скорости (сигнал задания скорости подается от задатчика интенсивности, регулятор скорости – пропорциональный или пропорционально-интегральный).</p> <p>Пояснить назначение корректирующего устройства в контуре регулирования скорости при двухзонном регулировании скорости вращения двигателя.</p>

<i>Код индикатора</i>	<i>Индикатор достижения компетенции</i>	<i>Оценочные средства</i>
		<p>Пояснить назначение корректирующего устройства в контуре регулирования эдс якоря при двухзонном регулировании скорости вращения двигателя.</p> <p>Способы коррекции коэффициента передачи регулятора скорости при изменении магнитного потока двигателя (начертить схемы).</p> <p>Способы коррекции коэффициента передачи регулятора эдс при изменении магнитного потока двигателя (начертить схемы).</p> <p>Указать основные требования к электроприводу механизма поворота конвертера.</p> <p>Указать основные требования к электроприводу механизма перемещения фурмы.</p> <p>Указать основные требования к электроприводу механизма качания кристаллизатора машины непрерывного литья заготовок.</p> <p>Указать основные требования к электроприводу тянущей клетки (тянущих роликов) машины непрерывного литья заготовок.</p> <p>Указать основные требования к электроприводу механизма газорезки машины непрерывного литья заготовок.</p> <p>Начертить качественную зависимость момента сопротивления на валу двигателя от угла поворота конвертера.</p> <p>Начертить качественную зависимость момента сопротивления на валу двигателя от количества металла в конвертере (при различных углах поворота).</p> <p>Начертить циклограмму работы электропривода конвертера и указать выполняемые операции.</p> <p>С какой целью для механизма поворота конвертера применяют многодвигательный электропривод.</p> <p>Начертить зависимость момента сопротивления на валу от времени для механизма кристаллизатора МНЛЗ.</p> <p>Начертить тахограмму и нагрузочную диаграмму для главного электропривода блюминга.</p> <p>Перечислить основные требования к электроприводу валков блюминга.</p> <p>Указать основные особенности индивидуального электропривода валков блюминга.</p> <p>Начертить тахограмму и нагрузочную диаграмму главного электропривода чистовой клетки непрерывного листового стана горячей прокатки.</p> <p>Перечислить основные требования к электроприводу валков чистовых клеток непрерывного листового стана горячей прокатки.</p> <p>Указать основные типы станов холодной прокатки.</p> <p>Указать технологические процессы для непрерывного листового стана холодной прокатки.</p>

<i>Код индикатора</i>	<i>Индикатор достижения компетенции</i>	<i>Оценочные средства</i>
		<p>Указать технологические процессы для реверсивного стана холодной прокатки.</p> <p>Начертить тахограмму и нагрузочную диаграмму для электропривода валков клетки непрерывного листового стана холодной прокатки.</p> <p>Начертить зависимость угловой скорости вращения барабана, линейной скорости движения прокатываемого металла, момента, развиваемого двигателем, тока якорной цепи двигателя от диаметра рулона для моталки непрерывного листового стана холодной прокатки.</p> <p>Начертить зависимость угловой скорости вращения барабана, линейной скорости движения прокатываемого металла, момента, развиваемого двигателем, тока якорной цепи двигателя от времени для моталки непрерывного листового стана горячей прокатки.</p> <p>Перечислить основные требования, предъявляемые к электроприводу моталки листового стана холодной прокатки.</p> <p>С какой целью в систему регулирования натяжения полосы для моталки листового стана холодной прокатки вводят узел компенсации динамического тока.</p> <p>Начертить тахограмму и нагрузочную диаграмму для электропривода нажимного устройства клетки прокатного стана (реверсивный стан горячей прокатки, чистовая группа клеток непрерывного листового стана горячей прокатки).</p> <p>Перечислить основные требования к электроприводу нажимного устройства клетки прокатного стана (реверсивный стан горячей прокатки, чистовая группа клеток непрерывного листового стана горячей прокатки).</p>

ПК-5 – Способность разработать простые узлы, блоки системы электропривода

Основы технической эксплуатации и обслуживание электрического и электромеханического оборудования

ПК-5.1	Решает задачи по разработке основных технических узлов и блоков системы электропривода	<p><i>Теоретические вопросы</i></p> <p>Приемка в эксплуатацию внутрицеховых сетей и осветительных установок</p> <p>Эксплуатация внутрицеховых сетей</p> <p>Эксплуатация осветительных установок</p> <p>Особенности эксплуатации светильников</p> <p>Определение неисправностей внутрицеховых сетей и осветительных установок</p> <p>Документация для приемки кабельных линий в эксплуатацию.</p> <p>Приемка кабельных линий в эксплуатацию.</p> <p>Эксплуатация кабельных линий</p>
--------	--	---

Код индикатора	Индикатор достижения компетенции	Оценочные средства
		<p>Испытание кабельных линий. Определение вида повреждения и места повреждения</p> <p>Приемка ТП в эксплуатацию</p> <p>Эксплуатация ТП</p> <p>Эксплуатация ККУ</p> <p>Эксплуатация аккумуляторных батарей</p> <p>Эксплуатация масляных выключателей</p> <p>Эксплуатация ТТ, ТН и другого эл.оборудования</p> <p>Эксплуатация измерительных приборов, вторичных цепей</p> <p>Техника безопасности при эксплуатации ТП</p> <p>Эксплуатация силовых трансформаторов</p> <p>Приемка в эксплуатацию и эксплуатация эл.привода</p> <p>Сушка изоляции трансформаторов</p> <p>Оперативные переключения в распределительных устройствах</p> <p>Эксплуатация трансформаторного масла</p> <p>Монтаж машин средней и малой мощности</p> <p>Ремонт силовых трансформаторов</p> <p>Виды и причины повреждения пускорегулирующей аппаратуры</p> <p>Пропитка и сушка обмоток электрических машин</p>
Электрические и электронные аппараты		
ПК-5.1	<p>Решает задачи по разработке основных технических узлов и блоков системы электропривода</p>	<p>Теоретические вопросы</p> <p>Примеры тестов</p> <p>1. Из каких материалов изготавливаются контактирующие элементы электрических аппаратов?</p> <p>a. Металлов с малым удельным электрическим сопротивлением.</p> <p>b. Металлов с большим удельным электрическим сопротивлением.</p> <p>c. Керамики.</p> <p>d. Диэлектрических материалов.</p> <p>e. Полупроводниковых материалов.</p> <p>2. Для чего применяют контактное нажатие в электрических контактах электрических аппаратов?</p> <p>a. Уменьшения вибрации контактов.</p>

<i>Код индикатора</i>	<i>Индикатор достижения компетенции</i>	<i>Оценочные средства</i>
		<p>b. Увеличения прочности контактов. c. Уменьшения времени срабатывания контактов. d. Увеличения механической износостойчивости. e. Уменьшения электрического сопротивления контактирующих элементов.</p> <p>3. Для каких материалов контактов в месте контактирования допускается наибольшая температура? a. Медь. b. Серебро. c. Сплавы металлов. d. Металлокерамика.</p> <p>4. Какие муфты управления обладают большим ресурсом работы? a. Гистерезисные. b. Фрикционные c. Ферропорошковые.</p> <p>5. Для чего нужна дугогасительная камера в контакторе? a. Для охлаждения электрической дуги. b. Для гашения электрической дуги. c. Для удлинения дуги под воздействием электромагнитной силы. d. Для удлинения и охлаждения электрической дуги.</p> <p>6. Для чего нужна система магнитного дутья в контакторе? a. Для охлаждения электрической дуги. b. Для гашения электрической дуги. c. Для разрыва силовой электрической цепи. d. Для удлинения дуги под воздействием электромагнитной силы от взаимодействия тока дуги с магнитным полем обмотки системы.</p> <p>Практические задания Примеры задач 1. Определить коэффициент поверхностного эффекта для алюминиевого шинпровода, нагретого протекающим по нему переменным током промышленной частоты до температуры $\vartheta = 95^{\circ}\text{C}$, для следующих случаев:</p>

Код индикатора	Индикатор достижения компетенции	Оценочные средства
		<p>а) шинопровод круглый $d = 80$ мм;</p> <p>б) шинопровод трубчатый с наружным диаметром $d_{нар} = 80$ мм и с внутренним диаметром $d_{вн} = 50$ мм;</p> <p>в) шинопровод трубчатый с $d_{нар} = 80$ мм, $d_{вн} = 74$ мм.</p> <p>2. Определить перепады температур в слоях плоской стенки площадью $S = 2$ м², которая выполнена из углеродистой стали толщиной $\delta_1 = 2$ мм и пенопласта толщиной $\delta_2 = 10$ мм, если количество теплоты, проходящее через стенку за 1 ч, составляет 1,9 кВт·ч. Теплопроводность стали $\lambda_1 = 54$ Вт/(м·К), пенопласта $\lambda_2 = 0,1$ Вт/(м·К).</p> <p>3. Определить коэффициент теплоотдачи конвекцией с боковой наружной поверхности цилиндрической катушки индуктивности высотой $h = 200$ мм, расположенной вертикально в спокойном воздухе, температура которого $\vartheta_0 = 35^\circ\text{C}$. Катушка достаточно удалена от других аппаратов и устройств В результате протекания по ней тока температура ее поверхности $\vartheta = 105^\circ\text{C}$.</p> <p>4. Определить длительно допустимый переменный ток частоты $f = 50$ Гц для медной окисленной шины, расположенной горизонтально на ребро в спокойном воздухе. Размеры поперечного сечения шины 60×6 мм, допустимая температура для этой шины $\vartheta_{доп} = 80^\circ\text{C}$, а температура окружающей среды $\vartheta_0 = 35^\circ\text{C}$.</p> <p>5. Определить допустимый ток для алюминиевой круглой шины, изолированной слоем бумажной изоляции толщиной $\delta = 3$ мм. Диаметр шины $d = 30$ мм. Максимально допустимая температура наружной поверхности изоляции $\vartheta_{нар} = 50^\circ\text{C}$, шина расположена горизонтально в спокойном воздухе, температура которого $\vartheta_0 = 35^\circ\text{C}$.</p> <p>6. Определить электродинамическое усилие, действующее на 10 м прямолинейного бесконечно тонкого уединенного проводника с током к.з. $I = 50$ кА. Проводник находится в поле земли и расположен под углом $\gamma = 30^\circ$ к плоскости магнитного меридиана. Горизонтальная составляющая напряженности магнитного поля $H = 12,7$ А/м, а угол наклона $\beta = 72^\circ$.</p>

<i>Код индикатора</i>	<i>Индикатор достижения компетенции</i>	<i>Оценочные средства</i>
Элементы систем автоматики		
ПК-5.1	Решает задачи по разработке основных технических узлов и блоков системы электропривода	<p>Теоретические вопросы</p> <p>Системы счисления. Цифровые сигналы. Логические сигналы. Логические операции</p> <p>Основные понятия. Определение датчиков, преобразователей, усилителей, распределителей, исполнительных элементов</p> <p>Электроконтактные, Потенциометрические датчики. Тензометрические датчики. Индуктивные датчики. Емкостные датчики. Пьезоэлектрические датчики. Термоэлектрические датчики. Электромашинные преобразователи. Общие сведения. Тахогенераторы. Сельсины. Фотоэлектрические датчики. Ультразвуковые датчики. Датчики Холла.</p> <p>Шифраторы структура. Коммутаторы, общие сведения. Мультиплексоры. Расширение разрядности мультиплексора. Структура демультиплексора. Расширение разрядности демультиплексора. Цифровые компараторы, общие сведения.</p> <p>Демультиплексоры. Цифровые компараторы. Структура компаратора. Счетчики. Делители частоты. Сумматоры.</p> <p>Системы контроля, сигнализации, управления. Каналы связи</p> <p>Определение и структурная схема МПС. Классификация аппаратных средств МПС, основные принципы замены аппаратных средств программными. Классификация и общая характеристика программных средств. Структура ПО МПС и ее основные функции. Структуры привода с цифровыми микропроцессорными регуляторами. Построение микропроцессорных управляющих устройств. Программная реализация регуляторов. Интерфейсы МПС управления. Примеры реализации микропроцессорных систем.</p>