



МИНИСТЕРСТВО НАУКИ И ВЫСШЕГО ОБРАЗОВАНИЯ
РОССИЙСКОЙ ФЕДЕРАЦИИ

Федеральное государственное бюджетное образовательное учреждение
высшего образования
«Магнитогорский государственный технический университет им. Г.И. Носова»



УТВЕРЖДАЮ
Директор ИЭиАС
В.Р. Храмшин

26.01.2022 г.

РАБОЧАЯ ПРОГРАММА ДИСЦИПЛИНЫ (МОДУЛЯ)

**СОВРЕМЕННЫЕ ПРОБЛЕМЫ НАУКИ И ПРОИЗВОДСТВА
(ЭЛЕКТРОЭНЕРГЕТИКИ)**

Направление подготовки (специальность)
13.04.02 Электроэнергетика и электротехника

Направленность (профиль/специализация) программы
Современный автоматизированный электропривод в производственных и технических
системах

Уровень высшего образования - магистратура

Форма обучения
очная

Институт/ факультет	Институт энергетики и автоматизированных систем
Кафедра	Автоматизированного электропривода и мехатроники
Курс	1
Семестр	1

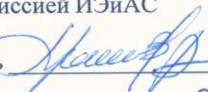
Магнитогорск
2022 год

Рабочая программа составлена на основе ФГОС ВО - магистратура по направлению подготовки 13.04.02 Электроэнергетика и электротехника (приказ Минобрнауки России от 28.02.2018 г. № 147)


Рабочая программа рассмотрена и одобрена на заседании кафедры Автоматизированного электропривода и мехатроники
17.01.2022, протокол № 5

Зав. кафедрой  А.А. Николаев

Рабочая программа одобрена методической комиссией ИЭиАС
26.01.2022 г. протокол № 5

Председатель  В.Р. Храмшин

Рабочая программа составлена:
зав. кафедрой АЭПиМ, канд. техн. наук

 А.А. Николаев

Рецензент:

зам. начальника ЦЭТЛ ПАО «ММК» по электроприводу, канд. техн. наук

 А.Ю. Юдин



Лист актуализации рабочей программы

Рабочая программа пересмотрена, обсуждена и одобрена для реализации в 2023 - 2024 учебном году на заседании кафедры Автоматизированного электропривода и

Протокол от _____ 20__ г. № ____
Зав. кафедрой _____ А.А. Николаев

Рабочая программа пересмотрена, обсуждена и одобрена для реализации в 2024 - 2025 учебном году на заседании кафедры Автоматизированного электропривода и

Протокол от _____ 20__ г. № ____
Зав. кафедрой _____ А.А. Николаев

1 Цели освоения дисциплины (модуля)

Целями освоения дисциплины «Современные проблемы науки и производства (электроэнергетики)» являются: развитие у студентов личностных качеств, а также формирование профессиональных компетенций в соответствии с требованиями ФГОС ВО по специальности 13.04.02 Электроэнергетика и электротехника.

2 Место дисциплины (модуля) в структуре образовательной программы

Дисциплина Современные проблемы науки и производства (электроэнергетики) входит в часть учебного плана формируемую участниками образовательных отношений образовательной программы.

Для изучения дисциплины необходимы знания (умения, владения), сформированные в результате изучения дисциплин/ практик:

Алгебра логики и основы дискретной техники

Физика

Силовая электроника

Теоретические основы электротехники

Материаловедение и технология конструкционных материалов

Знания (умения, владения), полученные при изучении данной дисциплины будут необходимы для изучения дисциплин/практик:

Микропроцессорные средства в электроприводах и технологических комплексах

Регулируемый электропривод переменного тока

Подготовка к процедуре защиты и защита выпускной квалификационной работы

3 Компетенции обучающегося, формируемые в результате освоения дисциплины (модуля) и планируемые результаты обучения

В результате освоения дисциплины (модуля) «Современные проблемы науки и производства (электроэнергетики)» обучающийся должен обладать следующими компетенциями:

Код индикатора	Индикатор достижения компетенции
ПК-1	Способность разрабатывать концепции и формирование технического задания на проектирование системы электропривода
ПК-1.1	Формирует концепции и задачи на разработку технического задания на проектирование системы электропривода

4. Структура, объём и содержание дисциплины (модуля)

Общая трудоемкость дисциплины составляет 2 зачетных единиц 72 акад. часов, в том числе:

- контактная работа – 37 акад. часов;
- аудиторная – 36 акад. часов;
- внеаудиторная – 1 акад. часов;
- самостоятельная работа – 35 акад. часов;
- в форме практической подготовки – 0 акад. час;

Форма аттестации - зачет

Раздел/ тема дисциплины	Семестр	Аудиторная контактная работа (в акад. часах)			Самостоятельная работа студента	Вид самостоятельной работы	Форма текущего контроля успеваемости и промежуточной аттестации	Код компетенции
		Лек.	лаб. зан.	практ. зан.				
1. Введение								
1.1 Содержание и структура дисциплины.	1	2			3	Самостоятельное изучение учебной литературы.	Опорный конспект лекций. Практические занятия, проверка конспекта по данной теме.	ПК-1.1
Итого по разделу		2			3			
2. Структура современного электропривода «преобразователь частоты – асинхронный двигатель» ПЧ-АД								
2.1 Существующие алгоритмы ШИМ. Особенности силовых схем преобразователей частоты с активными выпрямителями. Исследование основных алгоритмов ШИМ на математической модели. Специальные алгоритмы ШИМ с удалением выделенных гармоник	1	2		2/2И	4	Самостоятельное изучение учебной литературы. Домашняя работа №1.	Опорный конспект лекций. Практические занятия, проверка конспекта по данной теме, проверка домашнего задания №1.	ПК-1.1
Итого по разделу		2		2/2И	4			
3. Принципы построения систем автоматического управления взаимосвязанными электроприводами агрегатов непрерывной обработки полосы (непрерывно-транзисторные агрегаты, агрегаты непрерывного горячего цинкования, агрегаты полимерных покрытий)								

3.1	Исследование взаимосвязанной системы группы электроприводов «натяжная станция - накопитель полосы – натяжная станция» на математической модели в среде Matlab – Simulink.	1	2		2/1И		Самостоятельное изучение учебной литературы. Подготовка к аудиторной работе №8.	Опорный конспект лекций. Практические занятия, проверка конспекта по данной теме, проверка домашнего задания №8	ПК-1.1
Итого по разделу			2		2/1И				
4. Сложные мехатронные системы на базе гидроприводов, используемые на металлургических предприятиях (на примере гидропривода перемещения электродов ДСП)									
4.1	Изучение математической модели гидропривода перемещения электродов ДСП на математической модели в среде Matlab – Simulink.	1	2		2/1И	2	Самостоятельное изучение учебной литературы. Домашнее задание №4.	Опорный конспект лекций. Практические занятия, проверка конспекта по данной теме, проверка домашнего задания №4	ПК-1.1
Итого по разделу			2		2/1И	2			
5. Многоуровневые ПЧ с активными выпрямителями на примере пре-образователей частоты ABB серии ACS6000.									
5.1	Особенности построения систем управления активными выпрямителями. Изучение систем управления активных выпрямителей на математической модели в среде Matlab – Simulink. Исследование влияния провалов напряжения на работу ПЧ с активным	1	2		2/1И	3	Самостоятельное изучение учебной литературы. Домашнее задание №2.	Опорный конспект лекций. Практические занятия, проверка конспекта по данной теме, проверка домашнего задания №2.	ПК-1.1
Итого по разделу			2		2/1И	3			
6. Мощные печные трансформаторы для электросталеплавильных агрегатов									
6.1	Современные печные транс-форматоры с тиристорным регулированием напряжения. Изучение математических моделей печных трансформаторов в среде Matlab – Simulink.	1			2/1И	2	Самостоятельное изучение учебной литературы. Домашнее задание №5.	Опорный конспект лекций. Практические занятия, проверка конспекта по данной теме, проверка домашнего задания №5	ПК-1.1
Итого по разделу					2/1И	2			

7. Статические тиристорные компенсаторы (СТК) в системах электроснабжения мощных нелинейных и резкопеременных электроприемников предприятий черной металлургии (дуговые сталеплавильные печи и прокатные станы)								
7.1 Изучение режимов работы СТК на математической модели в среде Matlab – Simulink.	1	2		2	4	Самостоятельное изучение учебной литературы. Домашнее задание №3.	Опорный конспект лекций. Практические занятия, проверка конспекта по данной теме, проверка домашнего задания №3.	ПК-1.1
Итого по разделу		2		2	4			
8. Вопросы обеспечения электромагнитной совместимости мощных преобразователей частоты с активными выпрямителями с питающей сетью								
8.1 Резонансные явления в распределительных сетях 10-35 кВ. Мероприятия по обеспечению надежной работы преобразователей частоты электро-приводов прокатных станов в условиях наличия высокочастотных искажений напряжений в сетях 10-35 кВ. Исследование частотной характеристики питающей сети 10 кВ с протяженными кабельными линиями на математической модели в среде Matlab – Simulink.	1	2		2/И	3	Самостоятельное изучение учебной литературы. Домашнее задание №7.	Опорный конспект лекций. Практические занятия, проверка конспекта по данной теме, проверка домашнего задания №7	ПК-1.1
Итого по разделу		2		2/И	3			
9. Изучение методик проведения экспериментальных исследований режимов работы электроприводов переменного тока с использованием быстродействующего многоканального регистратора электрических сигналов РЭС-3, предназначенного для записи мгновенных значений токов и								

9.1 Изучение методик проведения экспериментальных исследований режимов работы электроприводов переменного тока с использованием быстродействующего многоканального регистратора электрических сигналов РЭС-3, предназначенного для записи мгновенных значений токов и напряжений.	1	2		2/2И	4	Самостоятельное изучение учебной литературы. Домашнее задание №9.	Опорный конспект лекций. Практические занятия, проверка конспекта по данной теме, проверка домашнего задания №9	ПК-1.1
Итого по разделу		2		2/2И	4			
10. Коммутационные процессы при включениях и отключениях мощных силовых трансформаторов								
10.1 Исследование процессов возникновения бросков тока и перенапряжений. Способы управляемой коммутации силовых трансформаторов, используемые для повышения надежности высоковольтного электрооборудования. Исследование процессов возникновения бросков тока и перенапряжений при коммутации трехфазного силового трансформатора на математической модели в	1	2		2/1И	4	Самостоятельное изучение учебной литературы. Домашнее задание №6.	Опорный конспект лекций. Практические занятия, проверка конспекта по данной теме, проверка домашнего задания №6	ПК-1.1
Итого по разделу		2		2/1И	4			
11. Зачет								
11.1 Зачет.	1					Самостоятельное изучение учебной литературы, конспектов лекций.	Зачет	ПК-1.1
Итого по разделу					6			
Итого за семестр		18		18/10И	29		зачёт	
Итого по дисциплине		18		18/10И	35		зачет	

5 Образовательные технологии

Для реализации предусмотренных видов учебной работы в качестве образовательных технологий в преподавании дисциплины «Современные проблемы науки и производства (электроэнергетики)» используются традиционная и модульно - компетентностная технологии.

Передача необходимых теоретических знаний и формирование основных представлений по курсу «Современные проблемы науки и производства (электроэнергетики)» происходит с использованием мультимедийного оборудования.

Лекции проходят в традиционной форме и в форме лекций-визуализаций. Проведение лекций-визуализаций сопровождается развернутым или кратким комментированием просматриваемых визуальных материалов – опорных конспектов. Традиционная форма лекций сопровождается изложением основных теоретических знаний для ознакомления и изучения, основные моменты лекционных занятий конспектируются. Отдельные темы предлагаются для самостоятельного изучения с обязательным составлением конспекта (контролируется).

При проведении практических занятий используются работа в команде и методы ИТ. Часть практических занятий выполняется виртуально (имитационное моделирование) бригадами студентов из 2–3 человек. Общий объем практических занятий, проводимых в интерактивной форме, составляет 10 часов.

В качестве оценочных средств на протяжении семестра используются: аудиторные контрольные работы, домашние задания.

Самостоятельная работа стимулирует студентов в процессе подготовки домашних заданий, при решении задач на практических занятиях, при подготовке к контрольным работам и итоговой аттестации.

6 Учебно-методическое обеспечение самостоятельной работы обучающихся

Представлено в приложении 1.

7 Оценочные средства для проведения промежуточной аттестации

Представлены в приложении 2.

8 Учебно-методическое и информационное обеспечение дисциплины (модуля)

а) Основная литература:

1. Ушаков, В. Я. Современные проблемы электроэнергетики : учебное пособие / В. Я. Ушаков. — Томск : ТПУ, 2014. — 447 с. — ISBN 978-5-4387-0521-5. — Текст : электронный // Лань : электронно-библиотечная система. — URL: <https://e.lanbook.com/book/62918> (дата обращения: 01.06.2022). — Режим доступа: для авториз. пользователей.

2. Юдаев, И. В. История науки и техники: электроэнергетика и электротехника : учебное пособие / И. В. Юдаев, И. В. Глушко, Т. М. Зуева. — Санкт-Петербург : Лань, 2019. — 340 с. — ISBN 978-5-8114-3738-2. — Текст : электронный // Лань : электронно-библиотечная система. — URL: <https://e.lanbook.com/book/123677> (дата обращения: 01.06.2022). — Режим доступа: для авториз. пользователей.

б) Дополнительная литература:

1. Бигеев В.А. Основы металлургического производства : учебник / В. А. Бигеев, В. М. Колокольцев, В. М. Салганик [и др.]. — 3-е изд., стер. — Санкт-Петербург : Лань, 2021. — 616 с. — ISBN 978-5-8114-8178-1. — Текст : электронный // Лань : электронно-библиотечная система. — URL: <https://e.lanbook.com/book/173100> (дата обращения: 01.06.2022). — Режим доступа: для

авториз. пользователей.

2. Четвергов, В. А. История и методология научно-технической деятельности : учебное пособие / В. А. Четвергов, С. П. Исачкин. — Омск : ОмГУПС, [б. г.]. — Часть 1 — 2015. — 79 с. — ISBN 978-5-949-41109-4. — Текст : электронный // Лань : электронно-библиотечная система. — URL: <https://e.lanbook.com/book/129454> (дата обращения: 01.06.2022). — Режим доступа: для авториз. пользователей.

3. Вестник Южно-Уральского государственного университета. Серия: Энергетика. — 2016. — № 2. — С. 35-46. — ISSN 1990-8512. — Текст : электронный // Лань : электронно-библиотечная система. — URL: <https://e.lanbook.com/journal/2560> (дата обращения: 01.06.2022). — Режим доступа: для авториз. пользователей.

4. Газизова, О. В. Специальные вопросы электроснабжения : учебное пособие / О. В. Газизова, Ю. Н. Кондрашова, А. Н. Шеметов. — Магнитогорск : МГТУ им. Г.И. Носова, 2020 — Часть 1 — 2020. — 294 с. — ISBN 978-5-9967-1858-0. — Текст : электронный // Лань : электронно-библиотечная система. — URL: <https://e.lanbook.com/book/162564> (дата обращения: 01.06.2022). — Режим доступа: для авториз. пользователей.

в) Методические указания:

1. Методические рекомендации по подготовке к практической работе представлены в приложении 3.

г) Программное обеспечение и Интернет-ресурсы:

Программное обеспечение

Наименование ПО	№ договора	Срок действия лицензии
Электронные плакаты по дисциплине "Электротехника"	К-278-11 от 15.07.2011	бессрочно
7Zip	свободно	бессрочно
FAR Manager	свободно	бессрочно
Adobe Reader	свободно	бессрочно
MathCAD v.15 Education University Edition	Д-1662-13 от 22.11.2013	бессрочно
MathWorks MathLab v.2014 Classroom License	К-89-14 от 08.12.2014	бессрочно

Профессиональные базы данных и информационные справочные системы

Название курса	Ссылка
Российская Государственная библиотека. Каталоги	https://www.rsl.ru/ru/4readers/catalogues/
Электронные ресурсы библиотеки МГТУ им. Г.И. Носова	https://magtu.informsystema.ru/Marc.html?locale=ru
Международная реферативная и полнотекстовая справочная база	http://scopus.com
Национальная информационно-аналитическая система – Российский индекс научного	URL: https://elibrary.ru/project_risc.asp

9 Материально-техническое обеспечение дисциплины (модуля)

Материально-техническое обеспечение дисциплины включает:

Лекционная аудитория: мультимедийные средства хранения, передачи и представления информации

Компьютерный класс: персональные компьютеры с пакетом MS Office, выходом в Интернет и с доступом в электронную информационно-образовательную среду университета

Аудитории для самостоятельной работы: компьютерные классы; читальные залы библиотеки, персональные компьютеры с пакетом MS Office, выходом в Интернет и с доступом в электронную информационно-образовательную среду университета.

Учебно-методическое обеспечение самостоятельной работы обучающихся

Промежуточная аттестация по дисциплине «Современные проблемы науки и производства (электроэнергетики)» включает теоретические вопросы, позволяющие оценить уровень усвоения обучающимися знаний, и практические задания, выявляющие степень сформированности умений и владений.

Перечень вопросов к зачету

1. Структура современного электропривода «преобразователь частоты – асинхронный двигатель» ПЧ-АД. Существующие алгоритмы ШИМ. Особенности силовых схем преобразователей частоты с активными выпрямителями. Исследование основных алгоритмов ШИМ на математической модели. Специальные алгоритмы ШИМ с удалением выделенных гармоник.
2. Многоуровневые ПЧ с активными выпрямителями на примере преобразователей частоты АВВ серии ACS6000. Особенности построения систем управления активными выпрямителями. Исследование влияния провалов напряжения на работу ПЧ с активным выпрямителем.
3. Статические тиристорные компенсаторы (СТК) в системах электроснабжения мощных нелинейных и резкопеременных электроприемников предприятий черной металлургии (дуговые сталеплавильные печи и прокатные станы).
4. Сложные мехатронные системы на базе гидроприводов, используемые на металлургических предприятиях (на примере гидропривода перемещения электродов ДСП). Мощные печные трансформаторы для электросталеплавильных агрегатов. Современные печные трансформаторы с тиристорным регулированием напряжения.
5. Коммутационные процессы при включениях и отключениях мощных силовых трансформаторов. Исследование процессов возникновения бросков тока и перенапряжений. Способы управляемой коммутации силовых трансформаторов, используемые для повышения надежности высоковольтного электрооборудования. Исследование процессов возникновения бросков тока и перенапряжений при коммутации трехфазного силового трансформатора на математической модели в среде Matlab – Simulink.
6. Вопросы обеспечения электромагнитной совместимости мощных преобразователей частоты с активными выпрямителями с питающей сетью. Резонансные явления в распределительных сетях 10-35 кВ. Мероприятия по обеспечению надежной работы

преобразователей частоты электроприводов прокатных станов в условиях наличия высокочастотных искажений напряжений в сетях 10-35 кВ.

7. Принципы построения систем автоматического управления взаимосвязанными электроприводами агрегатов непрерывной обработки полосы (непрерывно-травильные агрегаты, агрегаты непрерывного горячего цинкования, агрегаты полимерных покрытий).
8. Изучение методик проведения экспериментальных исследований режимов работы электроприводов переменного тока с использованием быстродействующего многоканального регистратора электрических сигналов РЭС-3, предназначенного для записи мгновенных значений токов и напряжений.

Код индикатора	Индикатор достижения компетенции	Оценочные средства
<i>ПК-1 Способность разрабатывать концепции и формирование технического задания на проектирование системы электропривода</i>		
ПК-1.1	Формирует концепции и задачи на разработку технического задания на проектирование системы электропривода	<p>Примерные вопросы для устного опроса:</p> <ol style="list-style-type: none"> 1. Структура современного электропривода «преобразователь частоты – асинхронный двигатель» ПЧ-АД. Существующие алгоритмы ШИМ. Особенности силовых схем преобразователей частоты с активными выпрямителями. Исследование основных алгоритмов ШИМ на математической модели. Специальные алгоритмы ШИМ с удалением выделенных гармоник. 2. Многоуровневые ПЧ с активными выпрямителями на примере преобразователей частоты АBB серии ACS6000. Особенности построения систем управления активными выпрямителями. Исследование влияния провалов напряжения на работу ПЧ с активным выпрямителем. 3. Статические тиристорные компенсаторы (СТК) в системах электроснабжения мощных нелинейных и резкопеременных электроприемников предприятий черной металлургии (дуговые сталеплавильные печи и прокатные станы). 4. Сложные мехатронные системы на базе гидроприводов, используемые на металлургических предприятиях (на примере гидропривода перемещения электродов ДСП). Мощные печные трансформаторы для электросталеплавильных агрегатов. Современные печные трансформаторы с тиристорным регулированием напряжения. 5. Коммутационные процессы при включениях и отключениях мощных силовых трансформаторов. Исследование процессов возникновения бросков тока и перенапряжений. Способы управляемой коммутации силовых трансформаторов, используемые для повышения надежности высоковольтного электрооборудования. Исследование процессов возникновения бросков тока и перенапряжений при коммутации трехфазного силового трансформатора на математической модели в среде Matlab – Simulink. 6. Вопросы обеспечения электромагнитной совместимости мощных преобразователей частоты с активными выпрямителями с питающей сетью. Резонансные явления в распределительных сетях 10-35 кВ. Мероприятия по обеспечению надежной работы преобразователей частоты электроприводов прокатных станов в условиях наличия высокочастотных искажений напряжений в сетях 10-35 кВ. 7. Принципы построения систем автоматического управления взаимосвязанными электроприводами агрегатов непрерывной обработки полосы (непрерывно-травильные агрегаты, агрегаты непрерывного горячего цинкования, агрегаты полимерных покрытий). 8. Изучение методик проведения экспериментальных исследований режимов работы электроприводов переменного тока с использованием быстродействующего многоканального

б) Порядок проведения промежуточной аттестации, показатели и критерии оценивания:

Промежуточная аттестация по дисциплине «Современные проблемы науки и производства (электроэнергетики)» включает теоретические вопросы, позволяющие оценить уровень усвоения обучающимися знаний, и практические задания, выявляющие степень сформированности умений и владений.

Показатели и критерии оценивания защиты лабораторных работ и докладов:

– на оценку **«отлично»** (5 баллов) – обучающийся демонстрирует высокий уровень сформированности компетенций, всестороннее, систематическое и глубокое знание учебного материала, свободно выполняет практические задания, свободно оперирует знаниями, умениями, применяет их в ситуациях повышенной сложности.

– на оценку **«хорошо»** (4 балла) – обучающийся демонстрирует средний уровень сформированности компетенций: основные знания, умения освоены, но допускаются незначительные ошибки, неточности, затруднения при аналитических операциях, переносе знаний и умений на новые, нестандартные ситуации.

– на оценку **«удовлетворительно»** (3 балла) – обучающийся демонстрирует пороговый уровень сформированности компетенций: в ходе контрольных мероприятий допускаются ошибки, проявляется отсутствие отдельных знаний, умений, навыков, обучающийся испытывает значительные затруднения при оперировании знаниями и умениями при их переносе на новые ситуации.

– на оценку **«неудовлетворительно»** (2 балла) – обучающийся демонстрирует знания не более 20% теоретического материала, допускает существенные ошибки, не может показать интеллектуальные навыки решения простых задач.

– на оценку **«неудовлетворительно»** (1 балл) – обучающийся не может показать знания на уровне воспроизведения и объяснения информации, не может показать интеллектуальные навыки решения простых задач.

МЕТОДИЧЕСКИЕ УКАЗАНИЯ

по дисциплине «Современные проблемы науки и производства (электроэнергетики)»

Раздел дисциплины «Изучение методик проведения экспериментальных исследований режимов работы электроприводов переменного тока с использованием быстродействующего многоканального регистратора электрических сигналов РЭС-3, предназначенного для записи мгновенных значений токов и напряжений»

В рамках практических занятий по данному разделу дисциплины магистранты осуществляют экспериментальное исследование переходных процессов напряжения и тока при прямом пуске асинхронного двигателя 5,5 кВт в составе лабораторной установки в 125 ауд. кафедры автоматизированного электропривода и мехатроники ФГБОУ ВО «МГТУ им. Г.И. Носова». Для выполнения записи мгновенных значений токов и напряжений используется специализированный программно-аппаратный комплекс на базе быстродействующего многоканального регистратора электрических сигналов РЭС-3 производства компании «Прософт – Системы». Данный комплекс является специализированным средством для записи электрических сигналов в промышленных

электроустановках, используемый научными коллективами кафедры при проведении хоздоговорных научно-исследовательских работ. Регистратор РЭС-3 включен в официальный перечень средств измерений РФ. На основании полученных экспериментальных данных магистранты осуществляют расчет параметров схемы замещения исследуемого асинхронного двигателя по специализированной методике, описание которой приведено в данных методическом указании. После выполнения экспериментальной и расчетной части работы магистранты готовят отчет о проделанной работе и защищают его на одном из практических занятий.

1. АНАЛИЗ СУЩЕСТВУЮЩИХ МЕТОДИК РАСЧЕТА ПАРАМЕТРОВ СХЕМЫ ЗАМЕЩЕНИЯ НА ОСНОВАНИИ ПАСПОРТНЫХ ДАННЫХ

В настоящее время компьютерное моделирование является мощным инструментом исследования режимов работы электропривода и позволяет решить многие задачи, связанные с работой электроприводов в установившихся и переходных режимах. При исследовании режимов работы двигателей переменного тока применяются различные прикладные программы. Одним из широко используемых программных продуктов является Matlab со средствами визуального моделирования Simulink.

При расчете параметров схемы замещения асинхронной машины в качестве доступных исходных данных являются паспортные данные: номинальное напряжение U_n [В], номинальная мощность P_n [кВт], номинальная скорость вращения n_n [об/мин], номинальный коэффициент полезного действия η_n [%], номинальный коэффициент мощности $\cos \varphi_n$, ток статора I_n [А], кратность пускового тока i_k [I_n/I_n], кратность пускового момента m_k [M_n/M_n], кратность максимального момента m_{max} [M_{max}/M_n], момент инерции двигателя $J_{дв}$ [$\text{кг}\cdot\text{м}^2$], номинальная частота напряжения питающей сети f_n [Гц]. Остальные параметры рассчитываются на основании этих данных [1, 2].

Существующие инженерные методики определения параметров схем замещения АД [3-5] не обладают достаточной точностью, т.к. в их расчете используются конструктивные коэффициенты и переменные, значения которых принимаются приближенно, что в большинстве случаев приводит к значительной погрешности [2, 6, 7]. В соответствии с этим, актуальной задачей является разработка усовершенствованной методики расчета схемы замещения АД на основании известных паспортных данных и дополнительных экспериментальных данных исследуемого двигателя, полученных с использованием специализированного измерительного комплекса. Задачей применения данного комплекса является запись переходных процессов в исследуемом АД при выполнении простых тестовых испытаний, таких как: прямой пуск АД с последующим снятием напряжения со свободным выбегом. На основании полученных данных в дальнейшем оценивается скорость затухания магнитного поля и изменение частоты колебаний фазного напряжения, измеренного относительно питающей сети и отключенной обмоткой статора АД. С использованием полученной информации на основании разработанной методики определяются уточненные значения активного сопротивления (R_s, R'_r), индуктивности (L_s, L_m). Кроме того, на основании анализа отклонения питающего напряжения и амплитуды броска тока АД определяются параметры питающей сети $0,4 \text{ кВ}$ R_s и L_s при прямом пуске.

Как было сказано ранее, в настоящее время при математическом моделировании электроприводов на базе асинхронных двигателей для определения параметров схем замещения АД используется упрощенные инженерные методики, позволяющие определить значения активных сопротивлений и индуктивностей обмоток по доступным номинальным данным электрической машины. Наиболее распространенной является методика представленная в учебном пособии С.Г. Герман-Галкин «Компьютерное моделирование полупроводниковых систем в Matlab 6.0» [8].

В данной методике параметры схемы замещения АД (рис. 1) с короткозамкнутым ротором определяется в несколько этапов.

На первом этапе находятся угловые скорости вращения:

$$\omega_H = \frac{n_H \cdot \pi}{30}; \quad (1)$$

$$\omega_0 = \frac{n_s \cdot \pi}{30}. \quad (2)$$

Далее рассчитываются номинальные скольжение и электромагнитный момент:

$$s_n = \frac{(n_s - n_n)}{n_s}; \quad (3)$$

$$M_H = \frac{P_H}{\omega_H}. \quad (4)$$

Затем принимается значение конструктивного коэффициента в диапазоне:

$$c_1 = 1 + \frac{L_{1s}}{L_m} = 1,02 - 1,05. \quad (5)$$

Далее рассчитывается приведенное активное сопротивление ротора:

$$\begin{aligned} R_r' &= \frac{P_H + \Delta P_{\text{мех}}}{3 \cdot (1 - s_n) \cdot i_k^2 \cdot I_H^2} = \\ &= \frac{P_H + \Delta P_{\text{вех}}}{3 \cdot I_H^2 \cdot ((1 - s_n)/s_n)}. \end{aligned} \quad (6)$$

На следующем этапе рассчитываются механические потери и потери активной мощности в обмотке статора: $\Delta P_{\text{мех}} = 0,01 \cdot P_H$;

$$\begin{aligned} \Delta P_{\text{эл1}} &\approx 3 \cdot U_\phi \cdot I_H \cdot \cos \varphi \cdot (1 - \eta) - \\ &- 3 \cdot I_H^2 \cdot R_r \cdot c^2 - \Delta P_{\text{мех}} \approx 3 \cdot I_H^2 \cdot R_s. \end{aligned} \quad (7)$$

Затем на основании рассчитанного значения $\Delta P_{\text{эл1}}$ определяем активное сопротивление обмотки статора:

$$\begin{aligned} R_s &= \frac{(U_H/\sqrt{3}) \cdot \cos \varphi \cdot (1 - \eta)}{I_H} - \\ &- c^2 \cdot R_r - \frac{\Delta P_{\text{мех}}}{3 \cdot I_H^2}. \end{aligned} \quad (8)$$

Приведенная индуктивность рассеяния статора и ротора определяется как:

$$L_{1s} \cong L_{1r} = \frac{U_H/\sqrt{3}}{4\pi \cdot f_{\text{сети}} \cdot (1 + c^2) \cdot k_1 \cdot I_H}. \quad (9)$$

На заключительном этапе выполняется расчет индуктивности статора, приведенной индуктивности ротора и индуктивности контура намагничивания:

$$L_s \cong L_r' = \frac{U_H/\sqrt{3}}{2\pi \cdot f_H} \cdot \frac{1}{p \cdot S_{\text{кп}} \cdot I_H \cdot (U_H/\sqrt{3})} \times \quad (10)$$

$$\times \frac{1}{\sqrt{1 - (\cos \varphi)^2 - (2/3) \cdot (2\pi \cdot f \cdot M_{\text{max}} \cdot S_H) / (p \cdot S_{\text{кп}} \cdot I_H \cdot (U_H/\sqrt{3}))}}; \quad (11)$$

$$L_m = L_s - L_{1s}.$$

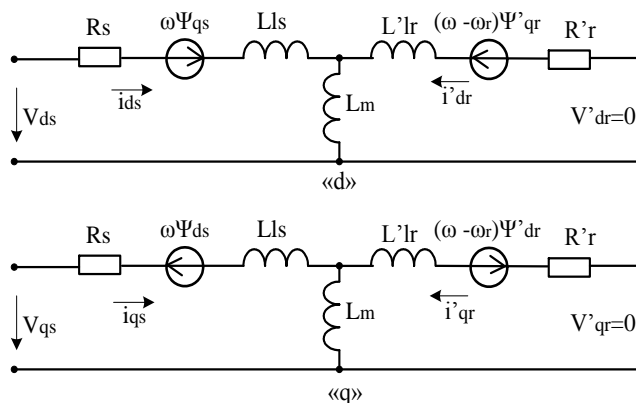


Рис. 1 Схема замещения АД

В другой методике, представленной в литературе «Моделирование электропривода в Simulink» [9], этапы вычислений аналогичны формулам (1)-(6), (8)-(11).

Также как и в предыдущем случае конструктивный коэффициент c задается в диапазоне (5) для предварительного расчета параметров схемы замещения.

В отличие от методики №1 механические потери рассчитываются:

$$\Delta P_{\text{мех}} = P_H \left(\frac{1}{\eta} - 1 \right) \frac{1}{6} \quad (12)$$

После расчета всех индуктивностей, производится сравнение полученных значений с первоначальными выбранными величинами. Далее выполняются необходимые уточнения. Обычно за несколько итераций удается достичь совпадения принятого и рассчитанного значений конструктивного коэффициента.

В качестве третьей методики рассмотрена методика, представленная в математическом пакете Matlab Simulink [10, 11]. В блоке готовой имитационной модели АД (рис. 2) доступно диалоговое окно задания номинальных параметров асинхронной машины (рис. 3): номинальное напряжение U_H [В] (V_n), номинальная скорость вращения n_H [об/мин] (N_n), коэффициент полезного действия η [%], коэффициент мощности $\cos \varphi$ (pf), ток статора I_H [А] (I_n), кратность пускового тока i_k [I_n / I_H] (I_{st} / I_n), кратность пускового момента m_k [M_n / M_H] (T_{st} / T_n), кратность максимального момента m_{max} [M_{max} / M_H] (T_{br} / T_n), номинальная частота f [Гц] (F_n), номинальный электромагнитный момент M_H [Н·м] (T_n), синхронная скорость вращения n_0 [об/мин] (N_s).

В программе индуктивность рассеивания обмотки статора L_{1s} принимается приближенно равной индуктивности рассеивания обмотки ротора ($L_{1s} = L_{1r1}$). Электрические параметры двигателя: T_n , I_n , pf , I_{st} , I_{br} , T_{st} задаются на основании паспортных данных АД. Эти параметры формируют поля диалогового окна «Specifications», и определяются программой как входные данные.

Для нахождения значений R_s , L_{1s} , R_{r1} , L_{1r1} , L_m в диалоговом окне «power_AynchronousMachineParams» используется функция «Optimizer Toolbox lsqnonlin». В ней реализован алгоритм решения многокритерийной задачи оптимизации целевых функций $f_1(x)$, $f_2(x)$, $f_3(x)$, $f_4(x)$, представляющие собой относительные

отклонения паспортных данных T_n, I_n, pf, I_{st} от расчетных значений $T(s_n), I(s_n), pf(s_n)$ и $I_{st}(s_n)$ при номинальном скольжении $s_{ном}(s_n)$.

$$f_1(x) = \frac{T_n - T(s_n)}{T_n} \rightarrow \min; \quad (13)$$

$$f_2(x) = \frac{I_n - I(s_n)}{I_n} \rightarrow \min; \quad (14)$$

$$f_3(x) = \frac{pf - pf(s_n)}{pf} \rightarrow \min; \quad (15)$$

$$f_4(x) = \frac{I_{st} - I(1)}{I_{st}} \rightarrow \min, \quad (16)$$

где $x = [R_s, L_m, R_{r1}, L_{lr1}, L_{ls}]$ – используемые на i -ой итерации промежуточные параметры схемы замещения АД.

Результаты расчета параметров схемы замещения АД в математическом пакете Matlab Simulink 2017a можно увидеть в диалоговом окне программного пакета Matlab (рис. 3).

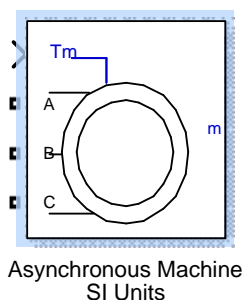


Рис. 2 Имитационная модель АД для определения обмоточных данных двигателя

Одним из серьезных недостатков существующих методик расчета параметров схемы замещения асинхронного двигателя является использование конструктивных коэффициентов, значения которых принимаются без должного обоснования. Такие упрощения могут привести к значимым погрешностям расчетов.

Сравнительный анализ результатов расчета параметров схемы замещения асинхронного двигателя по существующим методикам показал, что диапазоны изменения значений сопротивлений и индуктивностей при использовании крайних величин конструктивного коэффициента c являются значительными:

- для активного сопротивления статора (R_s , Ом) составил: 1,543..2,224 и 0,681;
- для приведенного сопротивления ротора (R'_r , Ом): 0,6843..1,753 и 1,0687;
- для индуктивности статора (L_s , Гн): 0,1076.. 0,12219 и 0,01459;
- для индуктивности намагничивания (L_m , Гн): 0,1056..0,120 и 0,0144.

По этой причине была разработана усовершенствованная методика определения параметров схемы замещения АД, позволяющая на основе несложных измерений электрических параметров двигателя, определять значения сопротивления и индуктивностей с достаточной точностью.

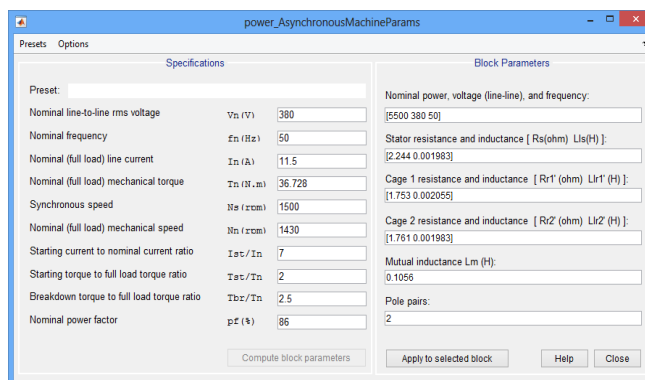


Рис. 3 Диалоговое окно программного пакета Matlab Simulink с паспортными параметрами асинхронного двигателя

2. ОПИСАНИЕ ПРОГРАММНО-АППАРАТНОГО КОМПЛЕКСА ДЛЯ ИССЛЕДОВАНИЯ ПЕРЕХОДНЫХ ПРОЦЕССОВ АД С ЦЕЛЬЮ ЭКСПЕРИМЕНТАЛЬНОГО ОПРЕДЕЛЕНИЯ ПАРАМЕТРОВ СХЕМЫ ЗАМЕЩЕНИЯ АД

Для получения необходимых экспериментальных данных был создан лабораторный стенд, с помощью которого выполнялось исследование процессов прямого пуска и снятия напряжения на обмотке статора АД с короткозамкнутым ротором. Стенд включает в себя: 1) АД 5,5 кВт (тип АИР112М4У3 (табл. 1) [5] с механической нагрузкой с большим моментом инерции; 2) регистратор электрических сигналов РЭС-3; 3) токовые клещи типа АРРА 30Т.

Таблица 1

Основные характеристики исследуемого АД
АИР112М4У3

Паспортные данные	Значение
Номинальное напряжение U_n , В	380
Номинальная мощность P_n , кВт	5,5
Скорость вращения n_n , об/мин.	1430
Коэффициент полезного действия η_n , %	85,5
Коэффициент мощности, $\cos\varphi$	0,86
Ток статора I_n , А	11,26
Кратность пускового тока i_k ,	7

$I_{п} / I_{н}$	
Кратность пускового момента $m_{к}$, $M_{п} / M_{н}$	2
Кратность максимального момента m_{max} , $M_{max} / M_{н}$	2,5
Момент инерции Двигателя $J_{дв}$, кг·м ²	0,019

Схема лабораторной установки, на которой производились испытания, представлена на рис. 4 (а) и (б).

Проведение эксперимента предусматривало регистрацию мгновенных значений токов и напряжений асинхронного двигателя типа АИР112М4У3. Запись мгновенных значений осуществлялась при помощи быстродействующего многоканального регистратора электрических сигналов РЭС-3 фирмы ПРОСОФТ (г. Екатеринбург) (рис. 5) [12, 13, 14]. Для измерения токов обмотки статора АД использовались переносные токовые клещи типа АРРА 30Т на базе датчиков Холла.



а)



б)

Рис. 4 Лабораторная установка с исследуемым АД

В ходе проведения экспериментальных исследований были записаны переходные процессы изменения мгновенных значений линейных напряжений сети, напряжений на контактах магнитного пускателя, а также линейных напряжений и токов обмотки статора АД для двух режимов: 1) прямого пуска АД; 2) снятия напряжения с обмотки статора АД с последующим свободным выбегом (рис. 7 и 8). Записанные осциллограммы импортировались в мате-



Рис. 5 Многоканальный регистратор РЭС-3 в переносном исполнении

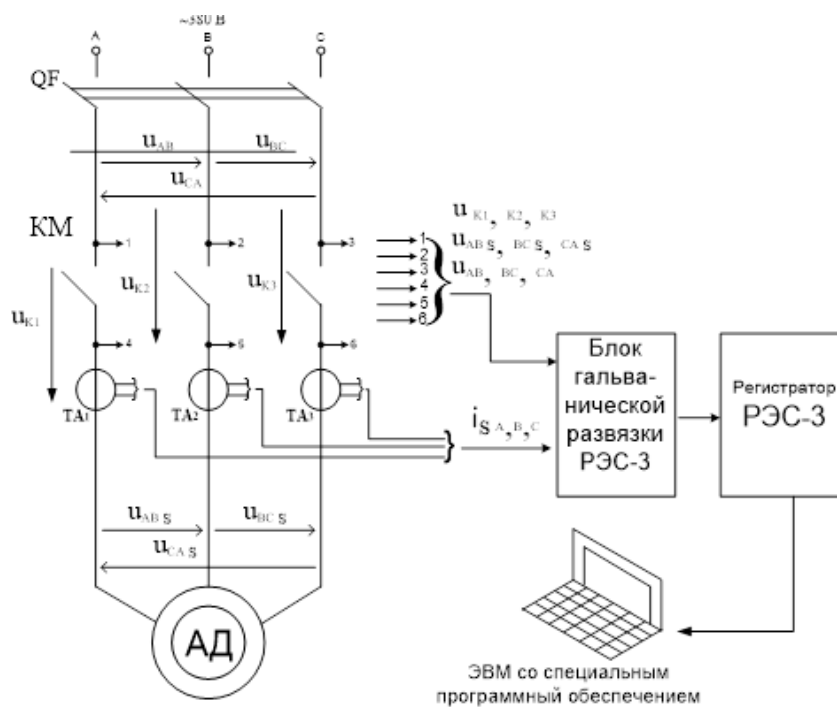


Рис. 6 Электрическая схема лабораторной установки с исследуемым АД типа АИР112М4У3

математический пакет Matlab-Simulink, где подвергались дальнейшей обработке. Полученные экспериментальные данные используются в усовершенствованной методике расчета параметров схемы замещения АД.

2. ОПРЕДЕЛЕНИЕ ПАРАМЕТРОВ СХЕМЫ ЗАМЕЩЕНИЯ АД НА ОСНОВАНИИ ЭКСПЕРИМЕНТАЛЬНЫХ ДАННЫХ НА ОСНОВАНИИ УСОВЕРШЕСТВОВАННОЙ МЕТОДИКИ

Для повышения точности расчета параметров схемы замещения АД при известных паспортных данных необходимо использовать дополнительные экспериментальные данные, в качестве которых могут выступать осциллограммы токов и напряжений обмоток статора АД при прямом пуске и снятии напряжения.

Осциллограммы, представленные на рис. 7, могут быть использованы для определения параметров питающей сети 0,4 кВ, а именно – эквивалентных значений активного сопротивления R_C и индуктивности L_C , за счет анализа величины отклонения напряжения сети $\Delta u_{сл, \max}$ (рис. 7, а) при известной максимальной амплитуде пускового тока статора $i_{sm, \max}$ (рис. 7, г). Осциллограммы мгновенных значений линейных напряжений на обмотке статора (рис. 10, а), записанные при отключении АД от питающей сети 0,4 кВ, могут быть использованы для определения постоянной времени затухания магнитного поля асинхронного двигателя T_z , на основании которой можно достоверно определить параметры T_s и T_r . Осциллограммы $u_{k, abc}(t)$ (рис. 10, б) могут использоваться для достоверной оценки механической постоянной времени $T_{мех}$ и коэффициента вязкого трения K_{VF} , от которого зависят механические потери АД $\Delta P_{мех}$.

С целью анализа исследования процесса затухания магнитного поля АД было выполнено последовательное преобразование структурной схемы асинхронного двигателя, представленной на рис. 9. На первом этапе была выделена часть структурной схемы, отвечающая за формирование потокосцепления статора ψ_s (рис. 10). Необходимо отметить, что при использовании структурной схемы АД, построенной на основании дифференциальных уравнений в координатах d-q [15, 16], имеют место два контура формирования составляющих потокосцепления статора ψ_{sd} и ψ_{sq} с одинаковыми параметрами и постоянными времени. По этой причине для получения эквивалентной передаточной функции $W_{ЭКВ}(s)$, описывающей

изменение магнитного поля АД при снятии напряжения с обмотки статора, была рассмотрен один только контур формирования составляющей ψ_s

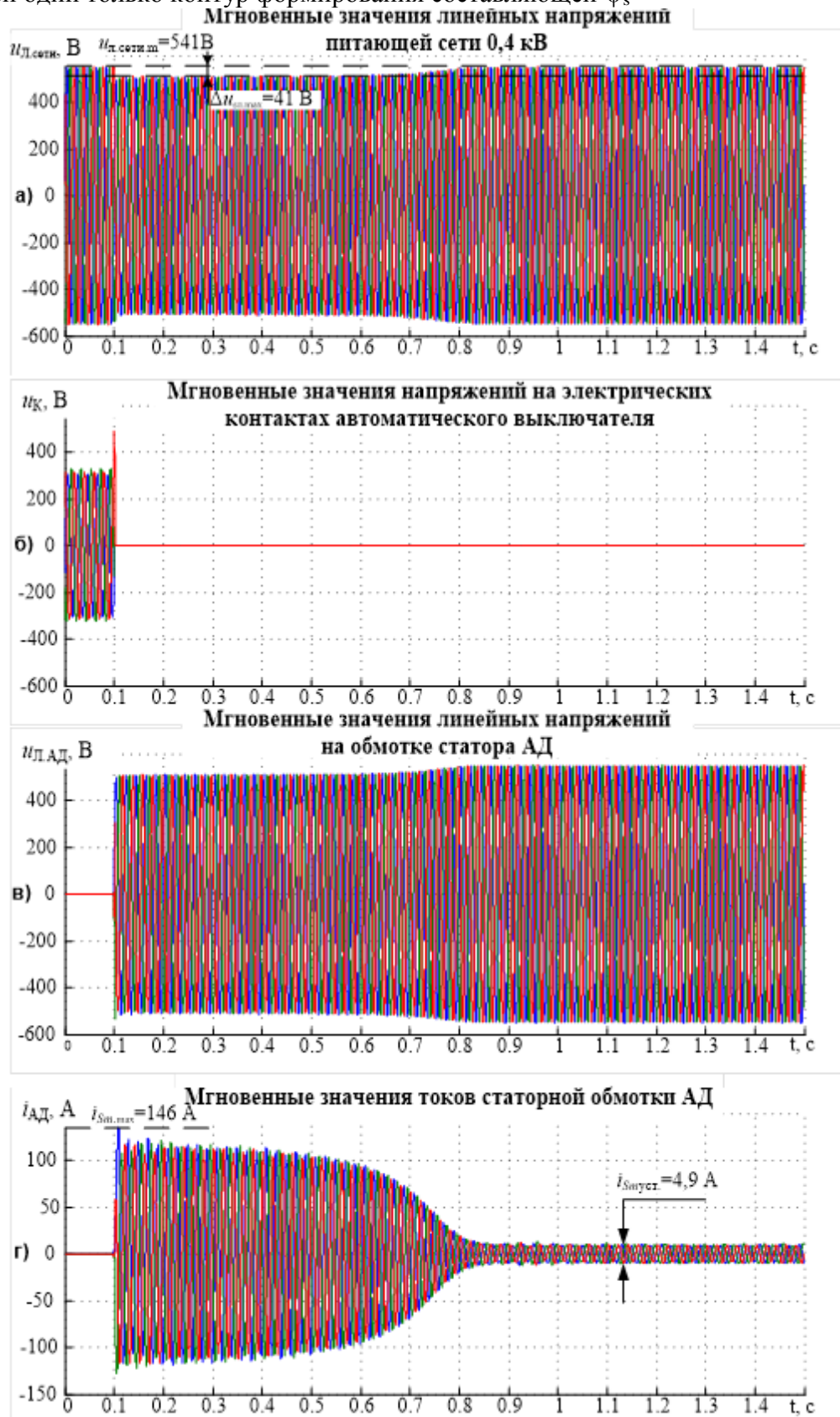


Рис. 7 Осциллограммы изменения мгновенных значений напряжений и тока при прямом пуске АД

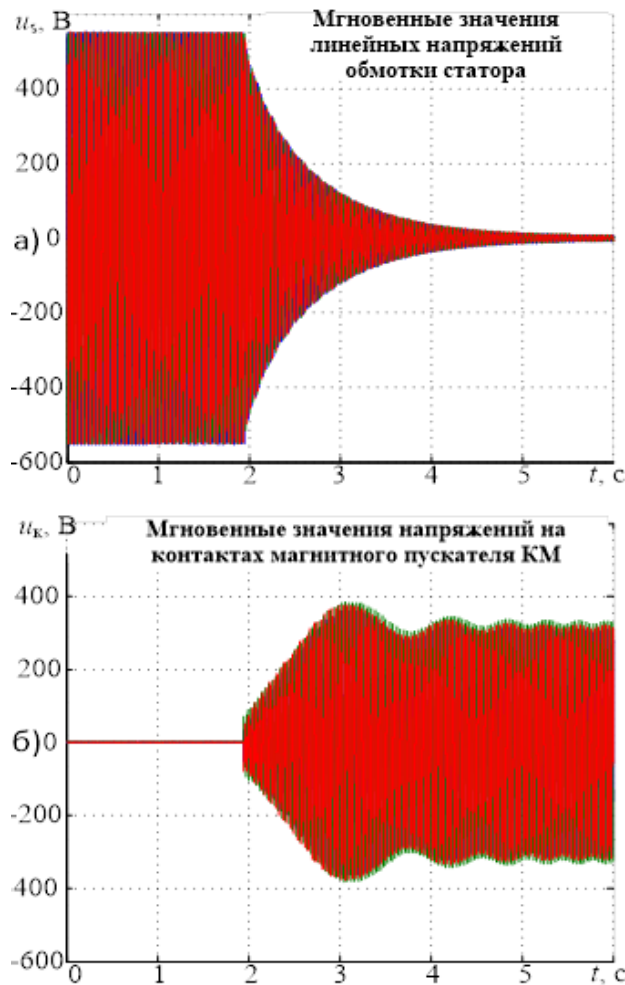


Рис. 8 Осциллограммы напряжения при снятии напряжения с обмотки статора

Этапы преобразования структурной схемы представлены ниже.

Исходная эквивалентная передаточная функция для структурной схемы на рис. 10 имеет следующий вид:

$$W_{\text{экив}}(s) = \frac{\psi_{ds}(s)}{U_{ds}(s)} = \frac{T_s \cdot \left(R_s \cdot \left(T_s \cdot T_r - \frac{L_m^2}{R_r \cdot R_s} \right) \cdot s + 1 \right)}{\left(T_s \cdot T_r - \frac{L_m^2}{R_r \cdot R_s} \right) \cdot s^2 + (T_r + T_s) \cdot s + 1}, \quad (17)$$

где $T_s = L_s/R_s$ и $T_r = L_r/R_r$ – постоянные времени цепи статора и ротора.

После проведения необходимых преобразований и исключения незначимых составляющих полиномов числителя и знаменателя вид передаточной функции может быть упрощен:

$$W_{\text{экив}}(s) = \frac{\left(\frac{(-L_m^2 \cdot s)/(R_s \cdot R_r)}{T_r \cdot s + 1} + \frac{L_s}{R_s} \cdot (T_r \cdot s + 1) \right)}{T_r \cdot s + 1 + \left(\frac{1}{R_s} \right) \cdot \left(-\frac{L_m^2}{R_r} \right) \cdot s^2 + \left(\frac{L_s}{R_s} \right) \cdot (T_r \cdot s + 1) \cdot s} = \frac{T_s \cdot \left(R_s \cdot \left(T_s \cdot T_r - \frac{L_m^2}{R_r \cdot R_s} \right) \cdot s + 1 \right)}{\left(T_s \cdot T_r - \frac{L_m^2}{R_r \cdot R_s} \right) \cdot s^2 + (T_r + T_s) \cdot s + 1} = \quad (18)$$

$$= \frac{T_s}{(T_r + T_s) \cdot s + 1}.$$

Исходя из выражения (19) скорость затухания магнитного поля АД будет определяться суммарным значением постоянных времени статора и ротора T_s и T_r . Вследствие того, что в структурной схеме АД (рис. 9) присутствуют 2 параллельных контура расчета составляющих ψ_{sd} и ψ_{sq} , результирующая постоянная времени затухания магнитного поля должна определяться следующим образом:

$$T_3 = \frac{(T_s + T_r)}{2}. \quad (19)$$

В дальнейшем, при известном характере изменения напряжений на обмотке статора АД при отключении двигателя от питающей сети (рис. 8, а) можно определить экспериментальное значение $T_{3.ЭКСП}$. Для исследуемого АД значение $T_{3.ЭКСП} = 0,387$ с. Изменение потокосцепления ψ_{sd} в данном случае имеет характер, представленный на рис. 11. Необходимо отметить, что при известном $T_{3.ЭКСП}$ возможен более точный расчет постоянных времени T_s и T_r .

Схема замещения питающей сети АД представлена на рис. 12. Для учета параметров реальной питающей сети схему последовательно с идеальными источниками напряжения u_{Ac} , u_{Bc} , u_{Cc} включены активные сопротивления R_c и индуктивности L_c . В этом случае линейные напряжения на обмотке статора АД $u_{AB.s}$ и $u_{BC.s}$ могут быть определены как:

$$\begin{cases} u_{AB.s} = u_{AB.c} - i_{sA}L_c s - i_{sA}R_c + i_{sB}L_c s + i_{sB}R_c \\ u_{BC.s} = u_{BC.c} - i_{sB}L_c s - i_{sB}R_c + i_{sC}L_c s + i_{sC}R_c \end{cases}, \quad (20)$$

где $u_{AB.c}$ и $u_{BC.c}$ – линейные напряжения идеального источника.

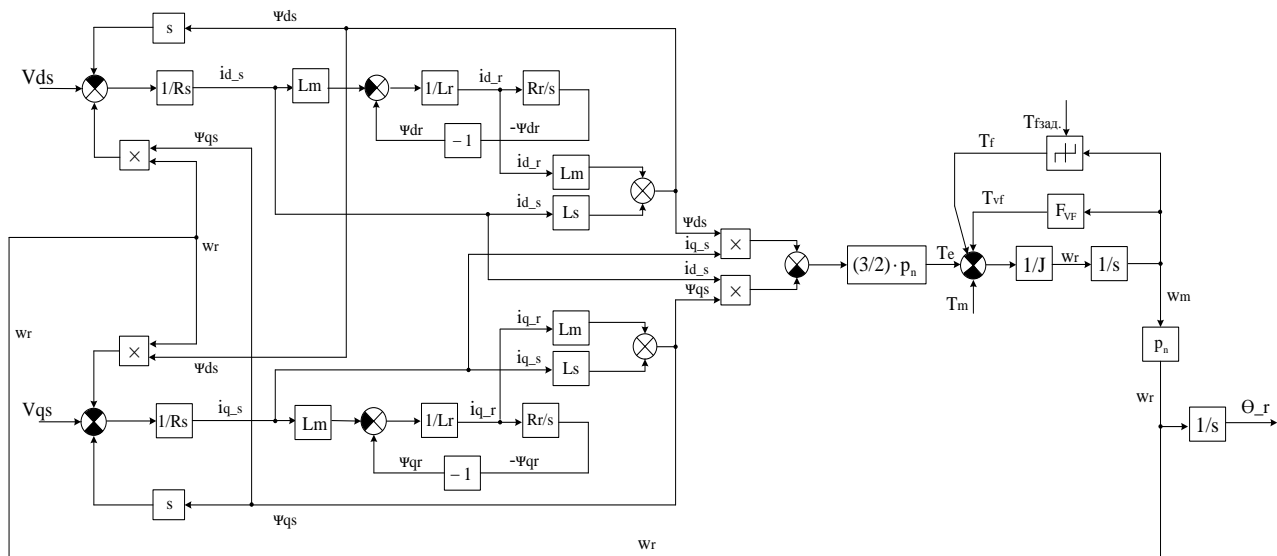


Рис. 9. Исходная структурная схема АД, используемая для математической модели переходных процессов

исследуемого двигателя

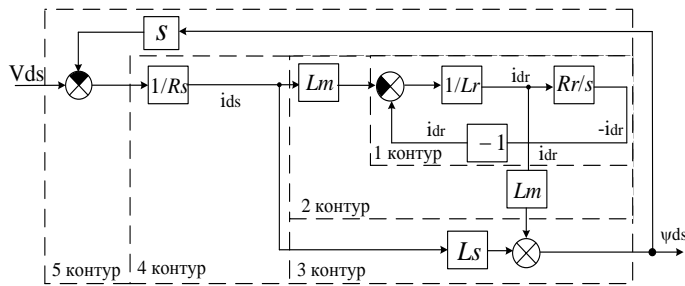


Рис. 10. Исходная часть структурной схемы АД, выбранная для дальнейших преобразований

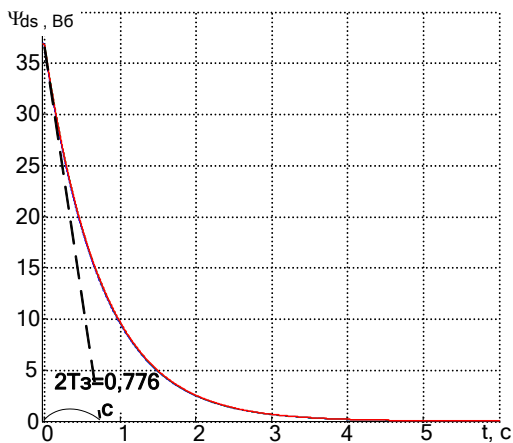


Рис. 11 График изменения потокосцепления ψ_{sd} при отключении АД от питающей сети 0,4 кВ

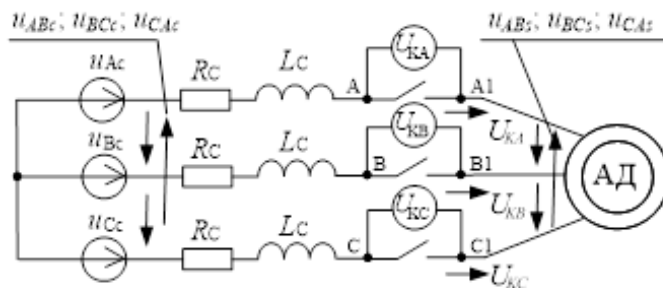


Рис. 12 Схема замещения питающей сети АД

Значения R_c и L_c могут быть приближенно определены на основании известных значений максимального отклонения напряжения $\Delta u_{sl,max}$ и максимальной амплитуды пускового тока $i_{sm,max}$, определяемых из экспериментальных осциллограмм напряжения и тока статора при прямом пуске АД (рис. 7, а и г):

$$L_c \approx \frac{\Delta u_{sl,max}}{i_{sm,max} \cdot 2\pi f_{ном.}}; \quad (21)$$

$$R_c \approx 0,1X_c = 0,1 \cdot 2\pi f_{ном.} \cdot L_c. \quad (22)$$

Рассчитанные параметры питающей сети 0,4 кВ приведены в табл. 2.

Параметры питающей сети 0,4 кВ

Наименование параметра	Значение
Номинальное напряжение сети $U_{пит}$	380 В
Номинальная частота сети $f_{ном}$	50 Гц
Эквивалентное активное сопротивление R_c	0,0276 Ом
Эквивалентная индуктивность L_c	0,8785 мГн

Далее был выполнен анализ переходных процессов изменения фазных напряжений на контактах коммутационного аппарата в режиме свободного выбега АД (рис. 8).

Фазные напряжения на контактах коммутационного аппарата (рис. 13) можно определить как:

$$\begin{cases} u_{KA}(t) = u_{CA}(t) - u_{SA}(t) \\ u_{KB}(t) = u_{CB}(t) - u_{SB}(t) \\ u_{KC}(t) = u_{CC}(t) - u_{SC}(t) \end{cases} \quad (23)$$

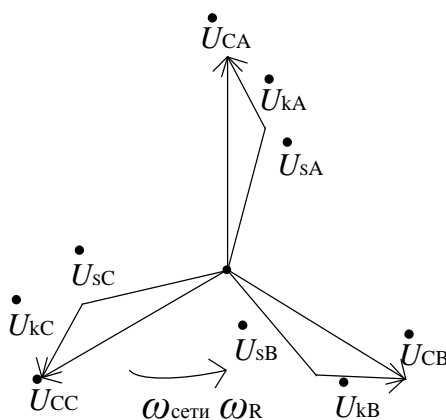


Рис. 13 Диаграмма трехфазных векторов сети 380 В и обмотки статора

На основании анализа мгновенных значений напряжений на рис. 14 можно отметить, что изменение периода колебаний мгновенных напряжений в межконтактном промежутке u_{KA} , u_{KB} , u_{KC} , полученных при проведении экспериментальных исследований, зависят от темпа замедления скорости АД при свободном выбеге (рис. 13). В процессе затухания магнитного поля период колебаний мгновенных напряжений в межконтактном промежутке $u_K(t)$ уменьшается. На основании данной экспериментальной информации можно определить механическую постоянную времени $T_{мех}$ и коэффициент вязкого трения K_{VF} . Ниже представлена последовательность нахождения параметров $T_{мех}$ и K_{VF} .

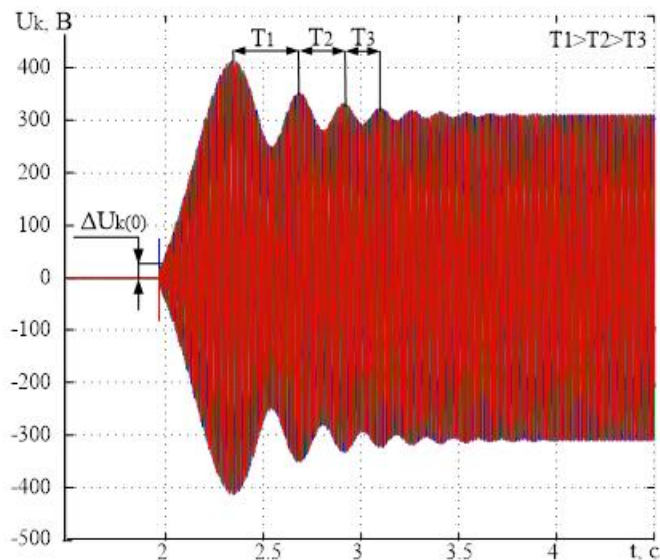


Рис. 14 Осциллограмма изменения напряжения статора после отключения магнитного пускателя

Период собственных колебаний напряжения на контактах коммутационного аппарата Δu_k является функцией разности постоянной угловой частоты напряжения питающей сети ω_0 и изменяющейся при свободном выбеге электрической угловой скорости ротора АД ω_r :

$$T_{\text{собст.}} = f(\Delta\omega), \quad (24)$$

где $\Delta\omega = \omega_0 - \omega_r = \omega_0 - \omega_m \cdot p_n$, ω_m – механическая угловая скорость ротора.

При свободном выбеге график изменения скорости ротора (механической и электрической) имеет апериодический характер и зависит от механической постоянной времени АД $T_{\text{мех}} = J_\Sigma / F_{VF}$, что можно доказать, выполнив преобразования структурной схемы механической части двигателя (рис. 14).

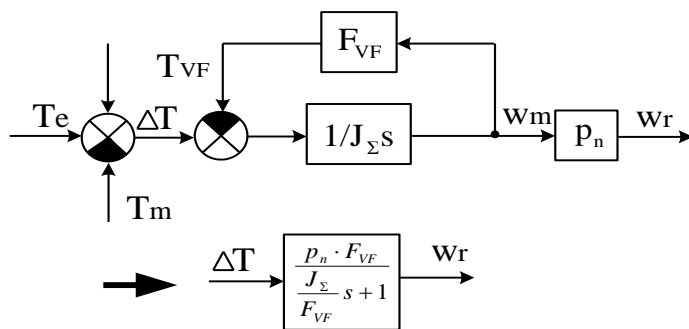


Рис. 15. Преобразование механической части структурной схемы АД

Изменение угловой частоты вращения ротора АД при свободном выбеге описывается следующим выражением [1]:

$$\omega_r(t) = \omega_0 e^{-t/T_{\text{мех}}} . \quad (25)$$

Подставив данное выражение в формулу (26), получим:

$$\Delta\omega = \omega_0 - \omega_0 e^{-t/T_{\text{мех}}} = \omega_0 \cdot (1 - e^{-t/T_{\text{мех}}}). \quad (26)$$

После выполненных преобразований выражение для периода собственных колебаний имеет вид:

$$T_{\text{собст.}}^{(t)} = \frac{1}{f_{\text{собст.}}(t)} = \frac{2\pi}{\Delta\omega(t)} = \frac{2\pi}{\omega_0 \cdot (1 - e^{-t/T_{\text{мех}}})}. \quad (27)$$

Выполнив преобразование выражения (28) относительно $T_{\text{мех}}$, получим:

$$T_{\text{мех}} = \frac{-t}{\ln\left(1 - \frac{2\pi}{\omega_0 \cdot T_{\text{собст.}}(t)}\right)}, \quad (28)$$

где $T_{\text{собст.}}(t)$ - график, полученный на основе экспериментальных осциллограмм $u_k(t)$; t - время, отсчитываемое с момента снятия напряжения с обмотки статора АД.

Структурная схема блока поэтапного определения механической постоянной времени $T_{\text{мех}}$ на основе экспериментальных данных в среде Matlab-Simulink приведена на рис. 16.

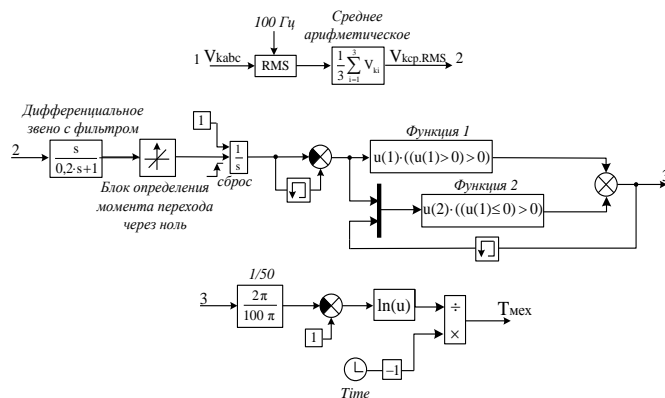


Рис. 16 Структурная схема блока определения механической постоянной времени

Графики изменения сигналов на промежуточных этапах вычисления $T_{\text{мех}}$ представлены на рис. 17.

Для исследуемого АД значение механической постоянной времени равно $T_{\text{мех}} = 9$ с. При известном моменте инерции J_{Σ} с использованием выражения $T_{\text{мех}} = J_{\Sigma} / F_{\text{VF}}$ можно определить коэффициент вязкого трения K_{VF} .

На основании проведенных исследований по определению постоянных времени затухания магнитного поля и механической постоянной времени АД возможно более точно определять параметры схемы замещения асинхронного двигателя с короткозамкнутым ротором.

В основе разработанной методики расчета параметров АД лежит методика, предложенная в учебном пособии С.Г. Германа-Галкина «Компьютерное моделирование полупроводниковых систем в Matlab 6.0» [2]. В отличие от алгоритма расчета параметров

по формулам (1) – (12) выполняется уточненное определение одного из четырех параметров R_s , L_s , R'_r , L'_r с использованием постоянной времени T_3 , полученной на основе анализа экспериментальных данных. Например, выражение для уточного расчета R_s имеет следующий вид:

$$R_s = \frac{L_s}{2(T_3 - L'_r/R'_r)}. \quad (29)$$

На основании выражения (20) аналогичным образом могут быть выражены параметры L_s , R'_r и L'_r .

Уточненное значение коэффициента вязкого трения определяется по формуле

$$F_{VF} = J_\Sigma / T_{\text{мех}}. \quad (30)$$

Параметры питающей сети рассчитываются на основании выражений (21-24).

В табл. 3 приведены параметры схемы замещения АД АИР112М4У3, рассчитанные на основании методик №№1-3, а также с применением усовершенствованной методики.

Таблица 3

Результаты расчета параметров схемы замещения АД

Наименование параметра	Методика расчета параметров АД			
	Методика 1	Методика 2	Методика 3	Усоверш. методика
1. Активное сопрот. статора R_s , Ом	1,610	1,543	2,224	0,5670
2. Активное приведенное сопрот. ротора R'_r , Ом	0,6843	0,6843	1,753	0,5514
3. Индуктивность статора L_s , Гн	0,12219	0,12219	0,1076	0,2094
4. Приведенная индукт. ротора L'_r , Гн	0,12219	0,12219	0,1076	0,2094
5. Индукт.	0,12	0,12	0,1056	0,2057

намагн. L_m , Гн				
6. Сум. момент инерции $J_{дв}$, кг·м ²	0,4397	0,4397	0,4397	0,4397

Сравнительный анализ переходных процессов, полученных на математической модели с использованием параметров схемы замещения АД, определенных по существующим методикам расчета №№1-3 (рис. 18), показывает, что осциллограммы изменения токов и напряжений существенно отличаются от реальных графиков, полученных на действующем лабораторном стенде. В свою очередь, разработанная методика расчета параметров схемы замещения асинхронного двигателя дает хорошее совпадение результатов математического моделирования и реальных процессов.

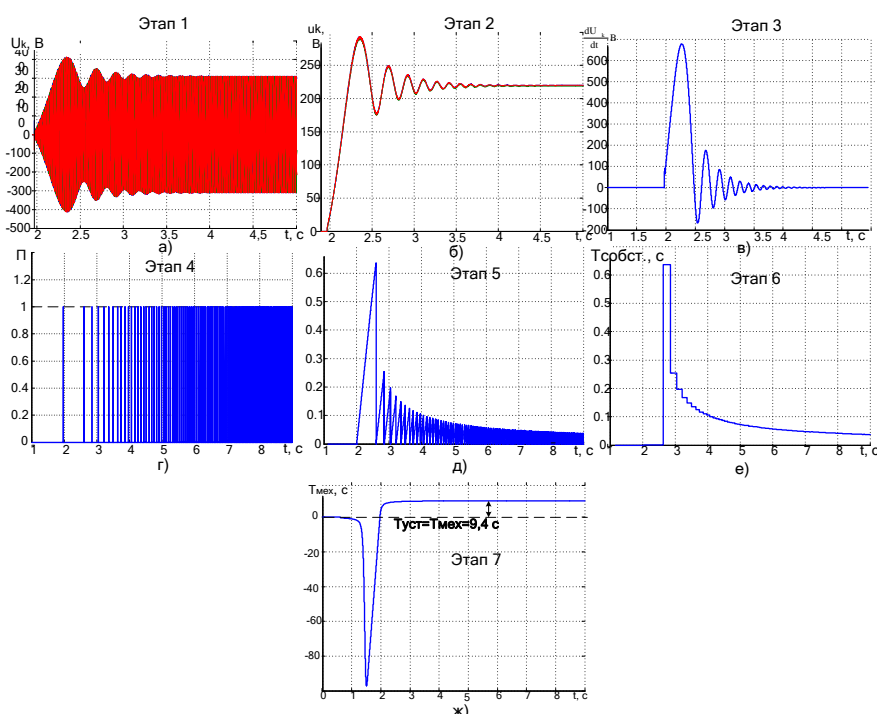


Рис. 17. Временные диаграммы изменения напряжений на различных этапах расчета механической постоянной времени (а - исходный сигнал напряжения на контактах коммутационного аппарата; б - действующее значение напряжения; в - определение сигнала производной действующего значения; г - определение перехода производной действующего значения напряжения через ноль; д - определение периода собственных колебаний напряжения; е – график изменения периода собственных колебаний напряжения на контактах коммутационного аппарата; ж - определение механической постоянной времени)

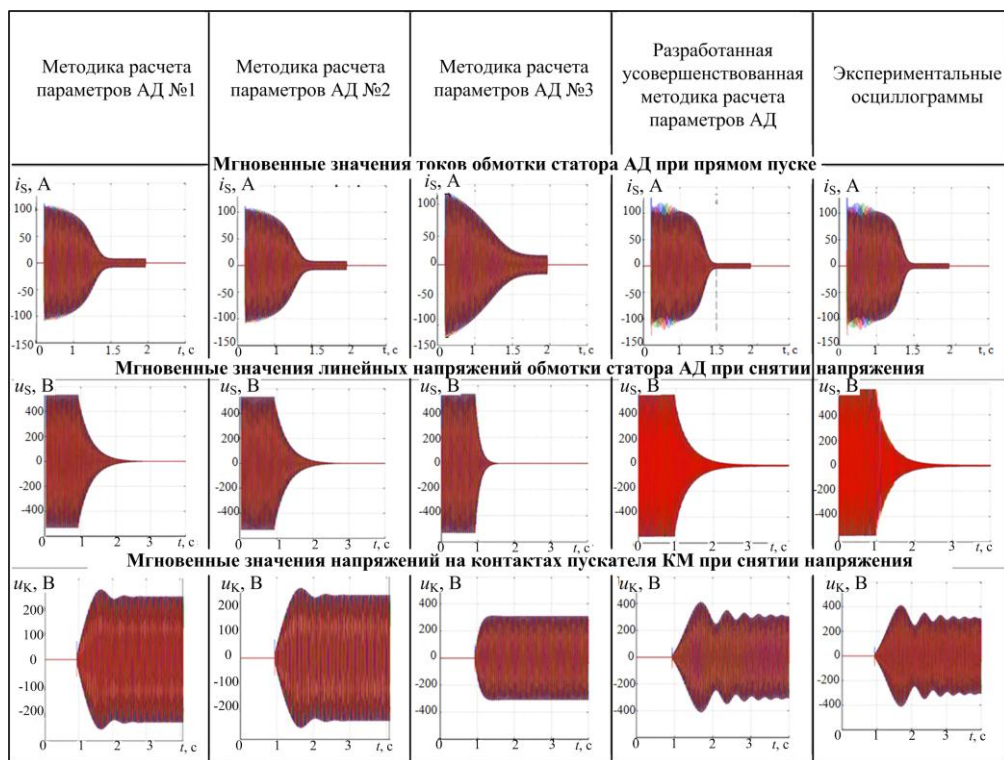


Рис. 18. Сравнительный анализ переходных процессов при прямом пуске АД и затухании магнитного поля

ЛИТЕРАТУРА

1. Ключев В.И. Теория электропривода: учеб. для вузов. – М.: Энергоатомиздат, 1985. – 560 с.
2. Герман-Галкин С.Г. Компьютерное моделирование полупроводниковых систем в Matlab 6.0 / С.Г. Герман-Галкин. Учебное пособие. – СПб.: КОРОНА принт, 2001.- 320 с.
3. Виноградов А.Б. Векторное управление электроприводами переменного тока / А.Б. Виноградов. ГОУ ВПО «ИГЭУ им. В.И. Ленина». Иваново. 2008. - 298 с.
4. Вольдек А.И. Электрические машины. Машины переменного тока / А.И. Вольдек, В.В. Попов. Л.: Изд-во Питер, 2008. — 350 с.
5. Кацман М.М. Электрические машины / Кацман М.М. Учеб. для студентов сред. проф. учебных заведений. М.: Высш. шк.; Издательский центр «Академия»; 2001. – 463 с.
6. Винокуров М.Р. Повышение точности расчета вращающего момента асинхронного двигателя с учетом поверхностного эффекта в стержнях ротора / М.Р. Винокуров, А.А. Моисеенко, Н.Ю. Масловцева Днепродзержинск: Вестник ДГТУ. № 5(56). 2011.
7. Joaquín Pedra. On the Determination of Induction Motor Parameters From Manufacturer Data for Electromagnetic Transient Programs. IEEE Transactions on power systems. november 2008. vol. 23, no. 4. pp.1709-1718.
8. Герман-Галкин С.Г. Электрические машины. Лабораторные работы на ПК / С.Г. Герман-Галкин, Г.А. Кардонов. Учеб. пособие. – изд. Корона-Принт. 2003. –256 с.
9. Терёхин В.Б. Компьютерное моделирование систем электропривода постоянного и переменного тока в simulink: учебное пособие / В.Б. Терёхин, Ю.Н. Деменьтьев: Томский политехнический университет. – Томск: Изд-во Томского политехнического университета, 2015. – 307 с.
10. Vas P. Electric Machines and Drives. A Space-Vector Theory Approach / P. Vas. Oxford, U.K.: Clarendon, 1992, pp. 279–280.

11. Rogers G.J. Induction machine modeling for electromagnetic transient program / G.J. Rogers, D. Shirmohammadi // IEEE Trans. Energy Convers. – 1987. – vol. 2, no.4. – P. 622-628. DOI: 10.1109/TEC.1987.4765901

12. Уразбахтина Н.Г. Расчет параметров схемы замещения асинхронного двигателя по паспортным значениям для его имитационной модели / Н.Г. Уразбахтина, О.К. Шуртаева // Электротехнические системы и комплексы: Сб. трудов по итогам междунар. науч.-практ. конф. – Уфа: УГАТУ, 2016. – С. 23-28.

13. Структурная схема и динамика электропривода с энергосберегающим асинхронным двигателем при произвольной ориентации вращающейся системы координат / В.И. Косматов, А.М. Зиновьев, Г.Г. Кочергин, У.В. Карпова // Электротехнические системы и комплексы. – 2014. – С. 50-55.

14. Омельченко Е.Я. Динамические математические модели асинхронных двигателей // Монография. Магнитогорск.: Изд-во Магнитогорск. Гос. техн. ун-та им.Г.И. Носова, 2011. - 177 с.

15. Николаев А.А. Разработка усовершенствованной структурной схемы асинхронного двигателя в системе координат d-q относительно ротора без привязки к опорному вектору / А.А. Николаев, Ф.Ф. Муталлапова // Электротехника: сетевой электронный научный журнал. –2017. – Т.4, №2. – С. 3-12. DOI: 10.24892/RIJEE/20170201

16. Обоснование выбора T-образной схемы замещения асинхронного двигателя при оценке устойчивости узлов систем электроснабжения с асинхронной нагрузкой / Д.С. Сатпаев, А.В. Иващенко, С.Ю. Новикова и др. // Научное сообщество студентов XXI столетия. Технические науки: сб. ст. по мат. XIX междунар. студ. науч.-практ. конф. № 4(19) – URL: [http://sibac.info/archive/technic/4\(19\).pdf](http://sibac.info/archive/technic/4(19).pdf) (дата обращения 03.03.2019). Алексеев. В.В. Электрический привод / В.В. Алексеев, А.Е. Козярук, П.В. Алексеев. Санкт-Петербургский государственный горный институт. СПб, 2009. - 6 с.