

МН-19



МИНИСТЕРСТВО НАУКИ И ВЫСШЕГО ОБРАЗОВАНИЯ
РОССИЙСКОЙ ФЕДЕРАЦИИ

Федеральное государственное бюджетное образовательное учреждение
высшего образования
«Магнитогорский государственный технический университет им. Г.И. Носова»



УТВЕРЖДАЮ
Директор ИММиМ
А.С. Савинов

20.02.2020 г.

РАБОЧАЯ ПРОГРАММА ДИСЦИПЛИНЫ (МОДУЛЯ)

ДЕТАЛИ МАШИН

Направление подготовки (специальность)
15.03.01 МАШИНОСТРОЕНИЕ

Направленность (профиль/специализация) программы
Машины и технология обработки металлов давлением

Уровень высшего образования - бакалавриат
Программа подготовки - академический бакалавриат

Форма обучения
заочная

Институт/ факультет	Институт металлургии, машиностроения и материалообработки
Кафедра	Механики
Курс	3
Семестр	

Магнитогорск
2019 год

Рабочая программа составлена на основе ФГОС ВО по направлению подготовки 15.03.01 МАШИНОСТРОЕНИЕ (уровень бакалавриата) (приказ Минобрнауки России от 03.09.2015 г. № 957)

Рабочая программа рассмотрена и одобрена на заседании кафедры Механики
19.02.2020, протокол № 7

Зав. кафедрой  А.С. Савинов

Рабочая программа одобрена методической комиссией ИММяМ
20.02.2020 г. протокол № 5

Председатель  А.С. Савинов

Согласовано:

Зав. кафедрой Машины и технологии обработки давлением и машиностроения

 С.И. Платов

Рабочая программа составлена:
доцент кафедры Механики, канд. техн. наук

 Е.В.Куликова

Рецензент:

Генеральный директор ЗАО «НПО ЦЕНТР ХИМИЧЕСКИХ ТЕХНОЛОГИЙ»
канд. техн. наук

 В.П.Дзюба

Лист актуализации рабочей программы

Рабочая программа пересмотрена, обсуждена и одобрена для реализации в 2020 - 2021 учебном году на заседании кафедры Механики

Протокол от 05 сентября 2020 г. № 2
Зав. кафедрой _____ А.С. Савинов

Рабочая программа пересмотрена, обсуждена и одобрена для реализации в 2021 - 2022 учебном году на заседании кафедры Механики

Протокол от _____ 20__ г. № ____
Зав. кафедрой _____ А.С. Савинов

Рабочая программа пересмотрена, обсуждена и одобрена для реализации в 2022 - 2023 учебном году на заседании кафедры Механики

Протокол от _____ 20__ г. № ____
Зав. кафедрой _____ А.С. Савинов

Рабочая программа пересмотрена, обсуждена и одобрена для реализации в 2023 - 2024 учебном году на заседании кафедры Механики

Протокол от _____ 20__ г. № ____
Зав. кафедрой _____ А.С. Савинов

Рабочая программа пересмотрена, обсуждена и одобрена для реализации в 2024 - 2025 учебном году на заседании кафедры Механики

Протокол от _____ 20__ г. № ____
Зав. кафедрой _____ А.С. Савинов

Рабочая программа пересмотрена, обсуждена и одобрена для реализации в 2025 - 2026 учебном году на заседании кафедры Механики

Протокол от _____ 20__ г. № ____
Зав. кафедрой _____ А.С. Савинов

1 Цели освоения дисциплины (модуля)

Целями освоения дисциплины «Детали машин и основы конструирования» является формирование знаний необходимых для осуществления проектно-конструкторской деятельности как в рамках учебного процесса, так и для применения при решении практических и производственных задач в области металлургии и оборудования, овладение достаточным уровнем общепрофессиональных и профессиональных компетенций в соответствии с требованиями ФГОС ВО по специальности 15.03.01 Машиностроение. Выполнение итогового курсового проекта требует комплексных знаний основ теории машин и механизмов, теоретической механики, сопротивления материалов, технологии машиностроения, основ метрологии и взаимозаменяемости узлов и деталей машин.

2 Место дисциплины (модуля) в структуре образовательной программы

Дисциплина Детали машин входит в вариативную часть учебного плана образовательной программы.

Для изучения дисциплины необходимы знания (умения, владения), сформированные в результате изучения дисциплин/ практик:

Математика

Физика

Теория машин и механизмов

Знания (умения, владения), полученные при изучении данной дисциплины будут необходимы для изучения дисциплин/практик:

Подготовка к защите и защита выпускной квалификационной работы

Производственная - преддипломная практика

Производственная - практика по получению профессиональных умений и опыта профессиональной деятельности

3 Компетенции обучающегося, формируемые в результате освоения дисциплины (модуля) и планируемые результаты обучения

В результате освоения дисциплины (модуля) «Детали машин» обучающийся должен обладать следующими компетенциями:

Структурный элемент компетенции	Планируемые результаты обучения
ПК-5 умением учитывать технические и эксплуатационные параметры деталей и узлов изделий машиностроения при их проектировании	
Знать	Особенности расчетов при проектировании машин, проблемы создания машин различных типов, приводов, принципы работы, технологичность изделий и процессы их изготовления.
Уметь	Использовать стандартные средства автоматизации проектирования, проводить расчеты деталей и узлов машиностроительных конструкций, проектировать детали и узлы машиностроительных конструкций в соответствии с техническими заданиями и использованием стандартных средств автоматизации проектирования.

Владеть	Стандартными средствами автоматизации проектирования, технологией и расчетами деталей и узлов машиностроительных конструкций, методами проектирования деталей и узлов машиностроительных конструкций в соответствии с техническими заданиями и использованием стандартных средств автоматизации проектирования.
ПК-19 способностью к метрологическому обеспечению технологических процессов, к использованию типовых методов контроля качества выпускаемой продукции	
Знать	основные требования нормативных документов в области метрологического обеспечения, типовые методы контроля качества выпускаемой продукции.
Уметь	выполнять расчет погрешности измерений по нормированным метрологическим характеристикам, использовать нормативные документы в области метрологического обеспечения.
Владеть	методами метрологии и поверки, калибровки, навыками работы с нормативными документами метрологического обеспечения.

4. Структура, объём и содержание дисциплины (модуля)

Общая трудоемкость дисциплины составляет 4 зачетных единиц 144 акад. часов, в том числе:

- контактная работа – 18,4 акад. часов;
- аудиторная – 14 акад. часов;
- внеаудиторная – 4,4 акад. часов
- самостоятельная работа – 116,9 акад. часов;
- подготовка к экзамену – 8,7 акад. часа

Форма аттестации - курсовой проект, экзамен

Раздел/ тема дисциплины	Семестр	Аудиторная контактная работа (в акад. часах)			Самостоятельная работа студента	Вид самостоятельной работы	Форма текущего контроля успеваемости и промежуточной аттестации	Код компетенции
		Лек.	лаб. зан.	практ. зан.				
Раздел 1								
1.1 Классификация механизмов, узлов и деталей; основы проектирования механизмов, стадии разработки; требования к деталям машин; критерии работоспособности и влияющие на них факторы	3	1		0,51/0,51 И	17	Закрепление пройденного материала, выполнение практических работ, выполнение КП	Выполнение практических работ, теоретический опрос	ПК-5, ПК-19 (зув)
1.2 Механические передачи. Общие сведения о передачах. Основные и производные характеристики передач. передаточное отношение		0,5		0,1/0,1И	17	Закрепление пройденного материала, выполнение практических работ, выполнение КП	Выполнение практических работ, теоретический опрос	ПК-5, ПК-19 (зув)

<p>1.3 Зубчатые передачи. Общие сведения. Цилиндрические зубчатые передачи. Краткие сведения по геометрии и кинематике. Параметры передач. Точность зубчатых передач. Силы в зацеплениях передач. Краткие сведения о способах изготовления зубчатых колес, их конструкции и материалах. Материалы. Термическая и химико-термическая обработка. Виды разрушения зубьев. Критерии работоспособности и зубчатых передач. Червячные передачи. Расчет передач на прочность</p>	0,5	2	2,69/0,69 И	15	Закрепление пройденного материала, выполнение практических работ, выполнение КП	Выполнение практических работ, теоретический опрос	ПК-5, ПК-19 (зув)
<p>1.4 Ременные передачи. Области применения. Основные характеристики. Виды и материалы ремней. Конструкции и материалы шкивов. Силы, действующие на валы. напряжения в ремнях. Расчет плоско- и клиноременных передач</p>	0,5	1		18	Закрепление пройденного материала, выполнение практических работ, выполнение КП	Выполнение практических работ, теоретический опрос	ПК-5, ПК-19 (зув)

<p>1.5 Цепные передачи. Области применения. Основные характеристики. Конструкции и материалы цепей. Конструкции и материалы звездочек. Смазка. Расчет цепных передач.</p>		0,5	1	0,1/0,1И	15,9	<p>Закрепление пройденного материала, выполнение практических работ</p>	<p>Выполнение практических работ, теоретический опрос</p>	<p>ПК-5, ПК-19 (зув)</p>
<p>1.6 Фрикционные передачи. Передачи постоянного передаточного отношения и вариаторы. Конструкции лобовых, многодисковых, шаровых и торовых фрикционных передач. Характеристики и области применения. геометрическое и упругое скольжение. Расчет на прочность.</p>		0,5		0,1/0,1И	7	<p>Закрепление пройденного материала, выполнение практических работ, изучение дополнительной литературы.</p>	<p>Выполнение практических работ, теоретический опрос</p>	<p>ПК-5, ПК-19 (зув)</p>

1.7 Опоры валов и осей. Подшипники качения. Основные типы. Классификация. Условные обозначения. Конструкции. материалы. Статическая и динамическая грузоподъемность. Конструкции подшипниковых узлов. Расчеты на прочность.			0,5	0,5/0,5И	8	Закрепление пройденного материала, выполнение практических работ	Выполнение практических работ, теоретический опрос	ПК-5, ПК-19 (зув)
1.8 Подшипники скольжения. Основные типы. Материалы. Смазка: гидродинамическая и гидростатическая. Расчет подшипников скольжения				0,1/0,1И	8	Закрепление пройденного материала, выполнение практических работ	Выполнение практических работ, теоретический опрос	ПК-5, ПК-19 (зув)
Итого по разделу	4	4	4,1/2,1И	105,9			теоретический опрос	ПК-5, ПК-19
Раздел 2								
2.1 Кинематический расчет цилиндрических, конических, червячных передач. Расчет передач на контактную прочность и на изгиб.	3			0,1/0,1И	2	Закрепление пройденного материала, выполнение практических работ, изучение учебной литературы.	Выполнение практических работ, теоретический опрос	ПК-5, ПК-19 (зув)

2.2 Расчет цепных передач.			0,1/0,1И	1	Закрепление пройденного материала, выполнение практических работ, изучение учебной литературы.	Выполнение практических работ, теоретический опрос	ПК-5, ПК-19 (зув)
2.3 Валы и оси. Основные типы. Конструкции и расчеты на прочность и жесткость.			0,1/0,1И	1	Выполнение практических работ, изучение учебной литературы.	Выполнение практических работ, теоретический опрос	ПК-5, ПК-19 (зув)
2.4 Расчет подшипников скольжения.			0,1/0,1И	1	Закрепление пройденного материала, выполнение практических работ.	Выполнение практических работ, теоретический опрос	ПК-5, ПК-19 (зув)
2.5 Расчетные усилия и моменты. Выбор муфт			0,4/0,4И	2	Закрепление пройденного материала, выполнение практических работ.	Выполнение практических работ, теоретический опрос	ПК-5, ПК-19 (зув)
2.6 Расчет на прочность резьбовых соединений при различных схемах нагружения.			0,6/0,6И	2	Закрепление пройденного материала, выполнение практических работ.	Выполнение практических работ, теоретический опрос	ПК-5, ПК-19 (зув)
2.7 Зубчатые соединения. Расчёт на прочность.			0,5/0,5И	2	Выполнение практических работ, изучение учебной литературы.	Выполнение практических работ, теоретический опрос	ПК-5, ПК-19 (зув)
Итого по разделу			1,9/1,9И	11		теоретический опрос	ПК-5, ПК-19

Итого за семестр	4	4	6/4И	116,9		экзамен, курсовой проект	ПК-5, ПК-19
Итого по дисциплине	4	4	6/4И	116,9		курсовой проект, экзамен	ПК-5, ПК-19

5 Образовательные технологии

Преподавание курса «Детали машин» предполагается вести преимущественно в традиционной форме: лекции, практические занятия, выполнение практических работ, теоретический опрос.

В соответствии с требованиями ФГОС ВО не менее 20% занятий должны проводиться в интерактивной форме.

Лекции проходят в традиционной форме, в форме информационная лекция. При проведении лекций особое внимание уделяется взаимосвязи рассматриваемых тем и вопросов с действующими гостами. Полное овладение требованиями данных гостей необходимо будет студентам при их дальнейшей самостоятельной практической деятельности на самых разнообразных предприятиях машиностроительной и металлургической отрасли. Практическое занятие посвящено освоению конкретных умений и навыков предполагаемых данной дисциплиной. Для этого необходимо рассмотрение материалов обновленной печати, информационных писем предприятий, а также информации других изданий. При проведении практических занятий используются работа в команде и методы ИТ, в достаточном объеме используются имеющиеся модели, образцы и элементы различного оборудования, плакаты, фотографии.

6 Учебно-методическое обеспечение самостоятельной работы обучающихся

Представлено в приложении 1.

7 Оценочные средства для проведения промежуточной аттестации

Представлены в приложении 2.

8 Учебно-методическое и информационное обеспечение дисциплины (модуля)

а) Основная литература:

1. Белевский, Л. С. Детали машин и основы конструирования : учебное пособие / Л. С. Белевский, В. И. Кадошников. - Магнитогорск : МГТУ, 2014. - 1 электрон.опт.диск(CD-ROM).
<https://magtu.informsystema.ru/uploader/fileUpload?name=966.pdf&show=dcatalogues/1/1119041/966.pdf&view=true>
2. Куликова, Е. В. Техническая механика и детали машин : учебное пособие / Е. В. Куликова, М. В. Андросенко ; МГТУ. - Магнитогорск : МГТУ, 2017. - 1 электрон.опт.диск(CD-ROM).
<https://magtu.informsystema.ru/uploader/fileUpload?name=2934.pdf&show=dcatalogues/1/1134653/2934.pdf&view=true>
3. Олофинская, В. П. Детали машин. Краткий курс, практические занятия и тестовые задания : учебное пособие / В. П. Олофинская. — 4-е изд., испр. и доп. — Москва : ФОРУМ : ИНФРА-М, 2020. — 232 с. — (Высшее образование: Бакалавриат). - ISBN 978-5-00091-726-8. - Текст : электронный. - URL:
<https://znanium.com/catalog/product/1079219>

б) Дополнительная литература:

1. Учебно-методическое пособие для выполнения курсового проекта по дисциплине "Детали машин" : учебное пособие / [А. К. Белан, М. В. Харченко, Р. Р. Дема и др.] ; МГТУ. - Магнитогорск : МГТУ, 2017. - 1 электрон. опт. диск (CD-ROM). - Загл. с титул. экрана. - URL: <https://magtu.informsystema.ru/uploader/fileUpload?name=2808.pdf&show=dcatalogues/1/1133007/2808.pdf&view=true>.
2. Гуревич, Ю. Е. Расчет и основы конструирования деталей машин : учебник : в 2 т. Том 1. Исходные положения. Соединения деталей машин. Детали передач / Ю. Е. Гуревич, А. Г. Схиртладзе. — Москва : КУРС : ИНФРА-М, 2020. — 240 с. - ISBN 978-5-906923-29-5. - Текст : электронный. - URL: <https://znanium.com/catalog/product/1073038>

в) Методические указания:

1. Лабораторный практикум по прикладной механике и деталям металлургических машин: учебное пособие/ [И.Д.Кадошникова,В.И.Кадошников,Е.В.Куликова и др.];МГТУ,[каф.ПМиГ].-Магнитогорск,2011.-63с.:ил.,схемы,табл.-URL:<https://magtu.informsystema.ru/uploader/fileUpload?name=478.pdf&show=dcatalogues/1/1085818/478.pdf&view=true>
2. Белан, А. К. Проектирование привода технологических машин : учебное пособие [для вузов] / А. К. Белан, М. В. Харченко, О. А. Белан ; МГТУ. - Магнитогорск : МГТУ, 2019. - 1 электрон. опт. диск (CD-ROM). - Загл. с титул. экрана. - URL: <https://magtu.informsystema.ru/uploader/fileUpload?name=3789.pdf&show=dcatalogues/1/1529940/3789.pdf&view=true>

Программное обеспечение

Наименование ПО	№ договора	Срок действия лицензии
MS Windows 7 Professional(для классов)	Д-1227-18 от 08.10.2018	11.10.2021
MS Office 2007 Professional	№ 135 от 17.09.2007	бессрочно
FAR Manager	свободно распространяемое	бессрочно
7Zip	свободно	бессрочно

Профессиональные базы данных и информационные справочные системы

Название курса	Ссылка
Национальная информационно-аналитическая система Российский индекс научного цитирования (РИНЦ)	URL: https://elibrary.ru/project_risc.asp
Поисковая система Академия Google (Google Scholar)	URL: https://scholar.google.ru/
Информационная система - Единое окно доступа к информационным ресурсам	URL: http://window.edu.ru/

9 Материально-техническое обеспечение дисциплины (модуля)

Материально-техническое обеспечение дисциплины включает:

Учебные аудитории для проведения занятий лекционного типа; оснащение: мультимедийные средства хранения, передачи и представления информации.

Учебные аудитории для проведения практических занятий, групповых и индивидуальных консультаций, текущего контроля и промежуточной аттестации; оснащение: доска, мультимедийный проектор, экран.

Помещения для самостоятельной работы обучающихся; оснащение: персональные компьютеры с пакетом MS Office, выходом в интернет и с доступом в электронную информационно-образовательную среду университета.

Помещение для хранения и профилактического обслуживания учебного оборудования; оснащение: стеллажи для хранения учебно-методических пособий и учебно-методической документации.

Приложение 1

«Учебно-методическое обеспечение самостоятельной работы обучающихся»

По дисциплине «Детали машин» предусмотрено выполнение курсового проекта, самостоятельных работ обучающихся. Самостоятельная работа обучающихся предполагает самостоятельное решение заданий на практических занятиях.

Примерные самостоятельные задания:

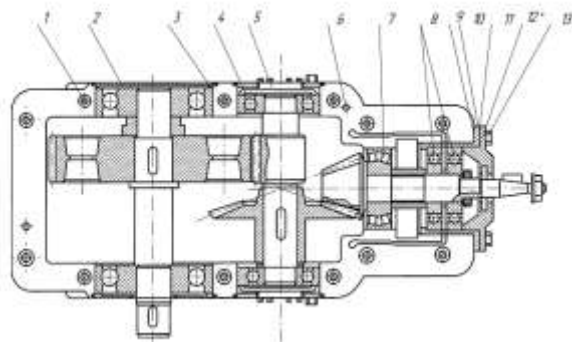
1. Определение основных параметров коническо–цилиндрического редуктора

- Отвинтив болты 1 и 13, снять крышку редуктора и ознакомиться с конструкцией редуктора, пользуясь данным описанием.

- Подсчитать число зубьев Z_1 шестерни и Z_2 колеса каждой передачи.

- Вычислить передаточные числа u_1 быстроходной и u_2 тихоходной передач как отношение чисел зубьев колеса и шестерни, а также редуктора в целом и как произведение передаточных чисел ступеней.

- Штангензубомером измерить высоту зуба h , колеса цилиндрической передачи и вычислить ее нормальный модуль: $m = \frac{h}{2,25}$ Полученное значение округлить до ближайшего по ГОСТ 9563-60 (СЭВ 310-76).



2. Определение основных параметров червячного редуктора

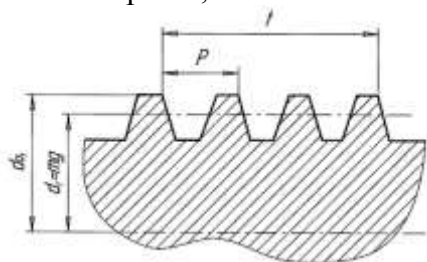
- Отвинтив болты крепления крышек подшипника и болты в плоскости разреза крышки и корпуса, разобрать редуктор и ознакомиться с его конструкцией, пользуясь данным описанием.

- Подсчитать число заходов червяка Z_1 и число зубьев колеса Z_2 . Число заходов червяка определяется в торцевом сечении (в плоскости, перпендикулярной его оси) по числу самостоятельных винтовых нарезок.

- Вычислить передаточное число передачи: $u = \frac{Z_2}{Z_1}$. Определить модуль зацепления.

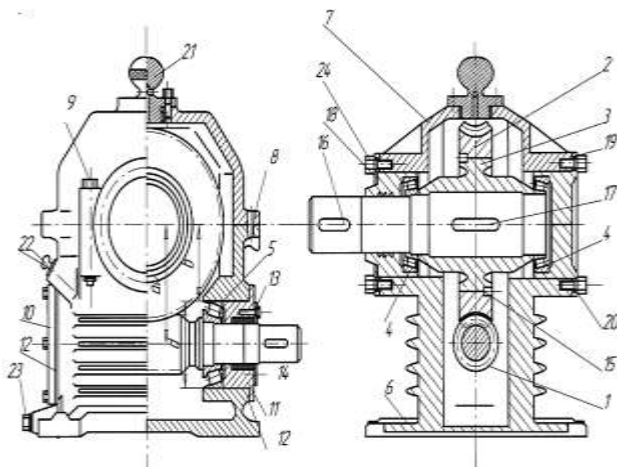
Для этого измерить штангенциркулем размер t между одноименными точками профиля на диаметре вершин червяка d_{a1} , охватив 3...4 шага (рис.3) и вычислить модуль; $m = \frac{P}{\pi} = \frac{t}{\pi K}$, где

P - осевой шаг червяка; K - число шагов, охваченных замером.



- Полученное значение модуля округлить до ближайшего стандартного по ГОСТ 2144-76 (СТ СЭВ 267-76). Ниже приведены значения модулей в наиболее употребительном для червячных передач диапазоне: 2,02 2,5 3,15 4,0 5,0 6,3 8,0 10,0

-Вычислить коэффициент диаметра червяка: $q = \frac{d_{a1} - 2m}{m}$ где диаметр вершин червяка d_{a1} измеряется штангенциркулем. Полученное значение q

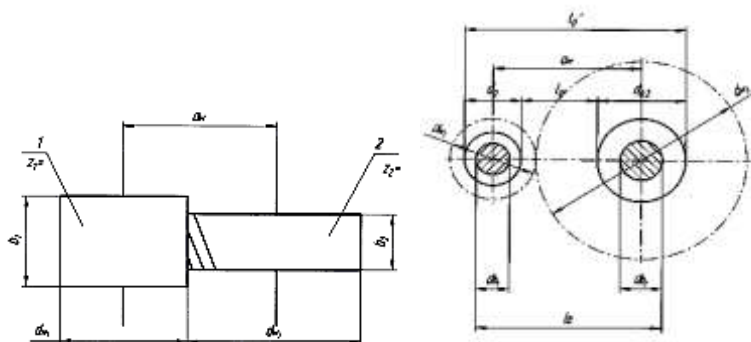


3. Определение основных параметров цилиндрического редуктора

Схема передачи:

-Схему передачи выполнить в соответствии с ГОСТ 2.770-С8 в двух проекциях, в масштабе, по размерам $a_w, d_{w1}, d_{w2}, b_1, b_2$

-размеры указать на схеме; прочие известные параметры передачи (номера звеньев, числа зубьев) обозначить по принципам ГОСТ 2.703-68. На рис. 4 показан один вид (проекция) передачи, другой вид совмещен с рис. 1.



Примерный перечень тем курсовых работ и пример задания представлены в разделе 7 «Оценочные средства для проведения промежуточной аттестации».

Курсовой проект должен быть оформлен в соответствии с СМК-О-СМГТУ-42-09 «Курсовой проект (работа): структура, содержание, общие правила выполнения и оформления».

В начале изучения дисциплины преподаватель предлагает обучающимся на выбор перечень тем курсовых работ. Обучающийся самостоятельно выбирает тему курсовой работы. Совпадение тем курсовых работ у студентов одной учебной группы не допускается. Утверждение тем курсовых работ проводится ежегодно на заседании кафедры. После выбора темы преподаватель формулирует задание по курсовой работе и рекомендует перечень литературы для ее выполнения. Исключительно важным является использование информационных источников, а именно системы «Интернет», что даст возможность обучающимся более полно изложить материал по выбранной им теме.

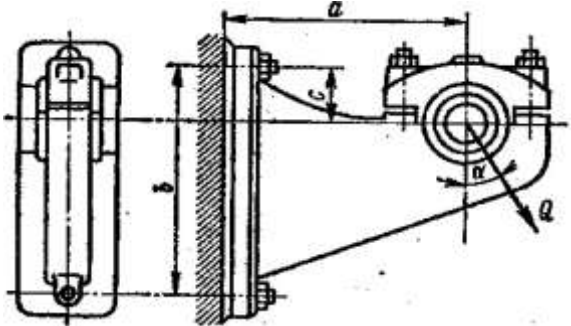
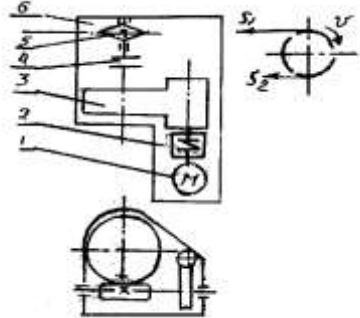
«Оценочные средства для проведения промежуточной аттестации»

а) Планируемые результаты обучения и оценочные средства для проведения промежуточной аттестации:

Промежуточная аттестация имеет целью определить степень достижения запланированных результатов обучения по дисциплине «Детали машин» за один семестр и проводится в форме экзамена на 3 курсе.

Структурный элемент компетенции	Планируемые результаты обучения	Оценочные средства
ПК-5: умением учитывать технические и эксплуатационные параметры деталей и узлов изделий машиностроения при их проектировании		
Знать	особенности расчетов при проектировании машин, проблемы создания машин различных типов, приводов, принципы работы, технологичность изделий и процессы их изготовления.	<p>Перечень теоретических вопросов к экзамену:</p> <ol style="list-style-type: none"> 1. Геометрические параметры, кинематические и силовые соотношения во фрикционных передачах 2. Назначение, конструкция и материалы валов и осей 3. Цилиндрическая фрикционная передача. Устройство, основные геометрические и силовые соотношения 4. Критерии работоспособности и расчет валов и осей 5. Расчет на прочность цилиндрической фрикционной передачи 6. Расчет осей на статическую прочность 7. Коническая фрикционная передача. Устройство и основные геометрические соотношения 8. Приближенный расчет валов на прочность 9. Расчет на прочность конической фрикционной передачи 10. Уточненный расчет валов (осей) на усталостную прочность 11. Классификация зубчатых передач 12. Расчет осей и валов на жесткость 13. Основные элементы зубчатой передачи. 14. Шпоночные и шлицевые соединения. Назначение и краткая характеристика основных типов, достоинства и недостатки, область применения шпоночных и шлицевых соединений 15. Основная теорема зубчатого зацепления. Понятия о линии и полюсе зацепления. Профилирование зубьев 16. Расчет на прочность призматических шпоночных соединений 17. Виды разрушений зубьев 18. Расчет на прочность прямобоковых шлицевых (зубчатых) соединений 19. Цилиндрические прямозубые передачи. Устройство и основные геометрические

Структурный элемент компетенции	Планируемые результаты обучения	Оценочные средства
		<p>соотношения</p> <p>20. Расчет зубьев цилиндрической прямозубой передачи на изгиб</p> <p>21. Соединение деталей с гарантированным натягом</p> <p>22. Штифтовые и профильные соединения</p> <p>23. Расчет цилиндрической прямозубой передачи на контактную прочность</p> <p>24. Назначение, типы, область применения, разновидности конструкций подшипников скольжения и подпятников, применяемые материалы</p> <p>25. Последовательность проектного расчета цилиндрической прямозубой передачи</p> <p>26. Условный расчет подшипников скольжения и подпятников</p> <p>27. Цилиндрические косозубые и шевронные зубчатые передачи. Устройство и основные геометрические и силовые соотношения</p> <p>28. Критерии работоспособности и расчет валов и осей</p> <p>29. Расчет зубьев цилиндрической косозубой и шевронной передач на изгиб</p> <p>30. Работа подшипников скольжения в условиях трения со смазочным материалом и понятие об их расчете</p> <p>31. Расчет цилиндрической косозубой и шевронной передачи на контактную прочность</p> <p>32. Подшипники качения. Классификация и область применения</p> <p>33. Последовательность проектного расчета цилиндрической косозубой передачи</p> <p>34. Сравнительная характеристика подшипников качения и скольжения</p> <p>35. Конические зубчатые передачи. Устройство и основные геометрические и силовые соотношения</p> <p>36. Методика подбора подшипников качения</p>

<p>Уметь</p>	<p>Использовать стандартные средства автоматизации проектирования, проводить расчеты деталей и узлов машиностроительных конструкций, проектировать детали и узлы машиностроительных конструкций в соответствии с техническими заданиями и использованием стандартных средств автоматизации проектирования.</p>	<p>Практическое задание к экзаменационному билету Рассчитать болты, которыми прикреплен к кирпичной стене чугунный кронштейн с подшипником</p>  <p>Пример задания курсового проекта Спроектировать привод цепного транспортера <u>Разработать:</u> Общий вид редуктора. Рабочие чертежи деталей ведомого вала. Рабочий чертеж картера. Спецификацию Исходные данные: 1. Электродвигатель 2. Муфта упругая 3 Редуктор червячный двухступенчатый 4. Муфта зубчатая 5. Звездочки 6. Рама (плита) Срок службы 4 года; Работа в 3 смены t-шаг цепи; z-число зубьев $S_2=0.2*S_1$; $P=S_1-S_2$</p> 
<p>Владеть</p>	<p>Стандартными средствами автоматизации проектирования, технологией и расчетами деталей и узлов машиностроительных</p>	<p>Практическое задание к экзаменационному билету Определить диаметр фундаментных болтов, крепящих стойку к бетонному основанию Коэффициент трения основания стойки о бетон $f=0,4$. Болты принять с метрической резьбой по ГОСТу. Недостающие данные выбрать самостоятельно.</p>

конструкций, методами проектирования деталей и узлов машиностроительных конструкций в соответствии с техническими заданиями и использованием стандартных средств автоматизации проектирования.

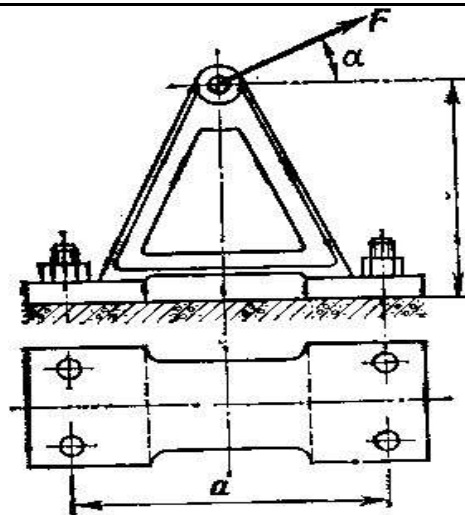
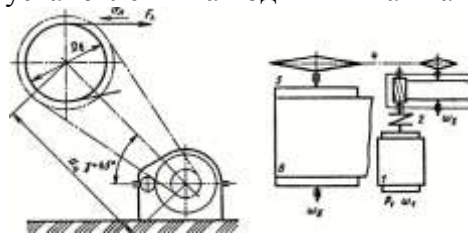


Рис. 63

Пример задания курсового проекта

Спроектировать одноступенчатый горизонтальный цилиндрический косозубый редуктор и цепную передачу для привода к ленточному конвейеру. Полезная сила, передаваемая лентой конвейера, $F_n = 3,3 \text{ кН}$; скорость ленты $V_n = 1 \text{ м/с}$; диаметр приводного барабана $D_6 = 0,5 \text{ м}$. Редуктор нереверсивный, предназначен для длительной эксплуатации; работа односменная; валы установлены на подшипниках качения.



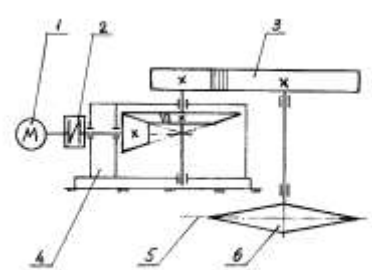
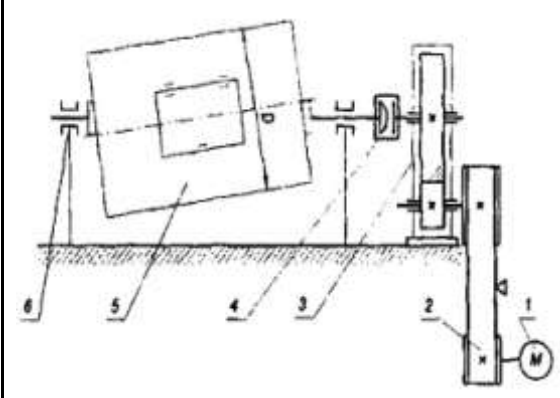
Привод ленточного конвейера с цилиндрическим редуктором и цепной передачей.

1-электродвигатель; 2-муфта; 3-одноступенчатый редуктор; 4-цепная передача; 5-приводной барабан; 6 -лента конвейерная.

ПК-19 способностью к метрологическому обеспечению технологических процессов, к использованию типовых методов контроля качества выпускаемой продукции

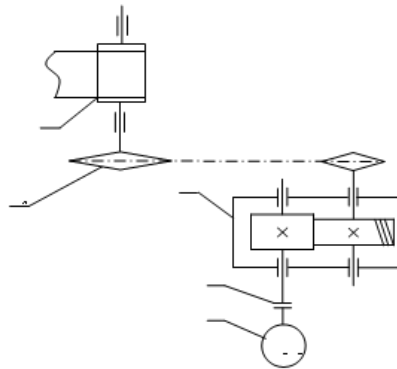
<p>Знать:</p>	<p>основные требования нормативных документов в области метрологического обеспечения, типовые методы контроля качества выпускаемой продукции.</p>	<p>Перечень теоретических вопросов к экзамену:</p> <ol style="list-style-type: none"> 1. Расчет зубьев прямозубой конической передачи на изгиб 2. Способы повышения долговечности и надежности подшипниковых узлов 3. Расчет конических прямозубых передач на контактную прочность 4. Планетарные зубчатые передачи. Устройство передачи и расчет на прочность 2. Подшипниковые узлы 3. Последовательность проектного расчета конической зубчатой 4. Смазывание подшипников качения 5. Зубчатые передачи с зацеплением Новикова. Устройство, основные геометрические соотношения 6. Уплотнения в подшипниковых узлах 7. Расчет передачи с зацеплением Новикова на контактную прочность 8. Жесткие (глухие) муфты
----------------------	---	--

<p>Уметь:</p>	<p>выполнять расчет погрешности измерений по нормированным метрологическим характеристикам, использовать нормативные документы в области метрологического обеспечения.</p>	<p>Практическое задание к экзаменационному билету</p>  <p>Рассчитать сварное соединение листа</p> <p>Пример задания курсового проекта Спроектировать привод ленточного транспортера Исходные данные: 1. Электродвигатель</p>
----------------------	--	--

		<p>2. Муфта упругая 3. Цилиндрическая передача 4. Конический редуктор 5. Основание 6. Звёздочка транспортёра Срок службы 4 года; Работа в 3 смены. D-диаметр барабана $F_2=0.2 \cdot F_1$; $F_t=F_1-F_2$ <u>Разработать</u> Общий вид редуктора. Рабочие чертежи деталей ведомого вала. Рабочий чертеж картера; Спецификацию. Привод ленточного конвейера с цилиндрическим редуктором и цепной передачей.</p>	
<p>Владеть:</p>	<p>методами метрологии и, поверки, калибровки, навыками работы с нормативными документами метрологического обеспечения.</p>	<p>Практическое задание к экзаменационному билету Выполнить эскизную компоновку одноступенчатого горизонтального цилиндрического косозубого редуктора общего назначения для привода галтовочного барабана</p> 	

Пример задания курсового проекта

Спроектировать одноступенчатый горизонтальный цилиндрический редуктор и цепную передачу для привода ленточного конвейера, состоящий из электродвигателя 1 комбинированной упруго-предохранительной муфты 2, редуктора с косозубыми цилиндрическими колёсами 3, цепной передачи с втулочно-роликовой цепью 4 и ленточного конвейера. Полезная сила, передаваемая лентой конвейера, $F_d = 3,6$ кН; скорость ленты $V_d = 1$ м/с; диаметр приводного барабана $D_b = 500$ мм. Редуктор нереверсивный, предназначен для длительной эксплуатации; работа односменная; валы установлены на подшипниках качения.



б) Порядок проведения промежуточной аттестации, показатели и критерии оценивания:

Промежуточная аттестация по дисциплине «Детали машин» включает теоретические вопросы, позволяющие оценить уровень усвоения обучающимися знаний, и практические задания, выявляющие степень сформированности умений и владений, проводится в форме экзамена на 3 курсе.

Экзамен по данной дисциплине проводится в устной форме по экзаменационным билетам, каждый из которых включает 2 теоретических вопроса и одно практическое задание.

Критерии оценки (в соответствии с формируемыми компетенциями и планируемыми результатами обучения):

При сдаче экзамена:

– на оценку **«отлично»** (5 баллов) – обучающийся демонстрирует высокий уровень сформированности компетенций, всестороннее, систематическое и глубокое знание учебного материала, свободно выполняет практические задания, свободно оперирует знаниями, умениями, применяет их в ситуациях повышенной сложности.

– на оценку **«хорошо»** (4 балла) – обучающийся демонстрирует средний уровень сформированности компетенций: основные знания, умения освоены, но допускаются незначительные ошибки, неточности, затруднения при аналитических операциях, переносе знаний и умений на новые, нестандартные ситуации.

– на оценку **«удовлетворительно»** (3 балла) – обучающийся демонстрирует пороговый уровень сформированности компетенций: в ходе контрольных мероприятий допускаются ошибки, проявляется отсутствие отдельных знаний, умений, навыков, обучающийся испытывает значительные затруднения при оперировании знаниями и умениями при их переносе на новые ситуации.

– на оценку **«неудовлетворительно»** (2 балла) – обучающийся демонстрирует знания не более 20% теоретического материала, допускает существенные ошибки, не может показать интеллектуальные навыки решения простых задач.

– на оценку **«неудовлетворительно»** (1 балл) – обучающийся не может показать знания на уровне воспроизведения и объяснения информации, не может показать интеллектуальные навыки решения простых задач.

– на оценку **«неудовлетворительно»** (1 балл) – задание преподавателя выполнено частично, обучающийся не может воспроизвести и объяснить содержание, не может показать интеллектуальные навыки решения поставленной задачи.

