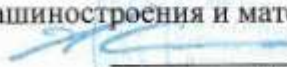


Министерство образования и науки Российской Федерации
Федеральное государственное бюджетное образовательное учреждение
высшего образования
**«Магнитогорский государственный технический университет
им. Г.И. Носова»**
(ФГБОУ ВО «МГТУ»)

УТВЕРЖДАЮ:
Директор института металлургии,
машиностроения и материаловедения

/А.С. Савинов/
«20» октября 2016 г.



РАБОЧАЯ ПРОГРАММА ДИСЦИПЛИНЫ (МОДУЛЯ)
ТЕХНОЛОГИЯ КОВКИ И ОБЪЕМНОЙ ШТАМПОВКИ

Направление подготовки (специальность)
15.03.01 «Машиностроение»

Направленность (профиль) программы
Машины и технология обработки металлов давлением

Уровень высшего образования
Бакалавриат

Программа подготовки
Академический бакалавриат

Форма обучения
Заочная

Институт – металлургии, машиностроения и материаловедения
Кафедра – машин и технологий обработки давлением и машиностроения
Курс – 5


Магнитогорск
2016 г.

Рабочая программа составлена на основе ФГОС ВО по направлению подготовки 15.03.01 «Машиностроение», утвержденного приказом МОиН РФ от 03.09.2015 № 957.

Рабочая программа рассмотрена и одобрена на заседании кафедры МиГОДиМ «18» октября 2016 г., протокол №3.

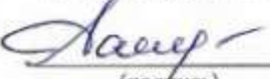
Зав. кафедрой  /С.И. Платов /
(подпись) (И.О. Фамилия)

Рабочая программа одобрена методической комиссией *Института металлургии, металлообработки и материаловобработки «20»* октября 2016 г., протокол № 2.

Председатель  /А.С.Савинов /
(подпись) (И.О. Фамилия)


Рабочая программа составлена:

доцентом каф. МиГОДиМ, к.т.н.
(должность, ученая степень, ученое звание)

 /А.А. Кальченко/
(подпись) (И.О. Фамилия)

Рецензент:

доцент кафедры механики ФГБОУ
ВО «МГТУ им. Г.И. Носова», к.т.н.

 /М.В. Харченко/
(подпись) (И.О. Фамилия)

1 Цели освоения дисциплины (модуля)

Целями освоения дисциплины являются: контроль соблюдения технологической дисциплины при изготовлении изделий; организация метрологического обеспечения технологииковки и объемной штамповки, использование типовых методов контроля качества поковок и штамповок; обслуживание технологического оборудования для реализации производственных процессов технологияковки и объемной штамповки; проверка технического состояния и остаточного ресурса технологического оборудования, организация профилактических осмотров и текущего ремонта; проведение экспериментов по заданным методикам, обработка и анализ результатов; проведение технических измерений, составление описаний проводимых исследований, подготовка данных для составления научных обзоров и публикаций; участие в работах по составлению научных отчетов по выполненному заданию и во внедрении результатов исследований и разработок в области машиностроения; расчет и проектирование деталей и узлов машиностроительных конструкций в соответствии с техническими заданиями и использованием стандартных средств автоматизации проектирования; проведение контроля соответствия разрабатываемых проектов и технической документации стандартам, техническим условиям и другим нормативным документам; проведение предварительного технико-экономического обоснования проектных решений.

Студент должен получить навыки общего анализа процессовковки и объемной штамповки, приобрести умение выбирать оптимальный вариант технологического процесса, рассчитывать его, а также выполнять необходимые технологические расчеты.

2 Место дисциплины (модуля) в структуре образовательной программы

Дисциплина Технологияковки и объемной штамповки входит в вариативную часть учебного плана образовательной программы.

Для изучения дисциплины необходимы знания (умения, владения), сформированные в результате изучения дисциплин/ практик:

Математика

Технология конструкционных материалов

Теория обработки металлов давлением

Знания (умения, владения), полученные при изучении данной дисциплины будут необходимы для изучения дисциплин/ практик:

Производственная – преддипломная практика

Подготовка к защите и защита выпускной квалификационной работы

Подготовка к сдаче и сдача государственного экзамена

3 Компетенции обучающегося, формируемые в результате освоения дисциплины (модуля) и планируемые результаты обучения

В результате освоения дисциплины (модуля) «Технологияковки и объемной штамповки» обучающийся должен обладать следующими компетенциями:

Структурный элемент компетенции	Планируемые результаты обучения
ПК-11 способностью обеспечивать технологичность изделий и процессов их изготовления; умением контролировать соблюдение технологической дисциплины при изготовлении изделий	
Знать	- характеристики механических свойств и методы их определения; - влияние технологических факторов на показатели качества горяче- и холодно-деформированного металла; - механизмы упрочнения; - особенности термообработки в агрегатах отжига и в печах; - формирование микрогеометрии поверхности.

Уметь	<ul style="list-style-type: none"> - с использованием технологических ограничений определять режимы горячей и холодной обработки металла с целью получения заданного комплекса механических свойств; - определять механические и физические свойства сталей при различных видах испытаний; - анализировать действующие агрегатах режимы обработки давлением и отделки; - предлагать рациональные ресурсосберегающие технологические решения при выполнении курсовых и дипломных проектов.
Владеть	<ul style="list-style-type: none"> - методами анализа технологических процессовковки и объемной штамповки.
ПК-12 способностью разрабатывать технологическую и производственную документацию с использованием современных инструментальных средств	
Знать	<ul style="list-style-type: none"> -основные определения и понятия в техпроцессахковки и объемной штамповки.
Уметь	<ul style="list-style-type: none"> - определять эффективность принятых решений; - строить типичные модели технологических задач; - корректно выражать и аргументированно обосновывать положения предметной области знания.
Владеть	<ul style="list-style-type: none"> - профессиональным языком предметной области знания; - методами анализа технологических процессов.
ПК-14 способностью участвовать в работах по доводке и освоению технологических процессов в ходе подготовки производства новой продукции, проверять качество монтажа и наладки при испытаниях и сдаче в эксплуатацию новых образцов изделий, узлов и деталей выпускаемой продукции	
Знать	<ul style="list-style-type: none"> - изменения характеристик механических свойств в ходе подготовки производства новой продукции; - влияние технологических факторов на показатели качества горяче- и холоднодеформированного металла при освоении новых сортов металлов готовой продукции; - принципы разработки высокопрочных сталей; - особенности термообработки в агрегатах отжига и в печах; - формирование микрогеометрии поверхности.
Уметь	<ul style="list-style-type: none"> - с использованием технологических ограничений определять режимы горячей и холодной обработки металла с целью получения заданного комплекса механических свойств; - определять механические и физические свойства сталей при различных видах испытаний; - анализировать действующие на станах базового предприятия режимы обработки давлением и отделки; - предлагать рациональные ресурсосберегающие технологические решения при выполнении курсовых и дипломных проектов.
Владеть	<ul style="list-style-type: none"> -методами анализа технологических процессов. -основными методами исследования в областиковки и объемной штамповки, практическими умениями и навыками их использования; -основными методами решения задач в областиковки и объемной штамповки;

4. Структура, объём и содержание дисциплины (модуля)

Общая трудоемкость дисциплины составляет 6 зачетных единиц 216 акад. часов, в том числе:

- контактная работа – 19.2 акад. часов;
- аудиторная – 14 акад. часов;
- внеаудиторная – 5.2 акад. часов
- самостоятельная работа – 179.4 акад. часов;
- подготовка к экзамену – 17,4 акад. часа

Форма аттестации - экзамен

Раздел/ тема дисциплины	Курс	Аудиторная контактная работа (в акад. часах)			Самостоятельная работа студента	Вид самостоятельной работы	Форма текущего контроля успеваемости и промежуточной аттестации	Код компетенции
		Лек.	лаб. зан.	практ. зан.				
1. Вводная лекция								
1.1 Введение.	5	0,5			23	Самостоятельное изучение учебной и научной литературы.	Вопросы на экзамене.	ПК-11, ПК-12, ПК-14
2. Основные положения								
2.1 ГОШ. Основные разновидности. Материалы обрабатываемые ковкой и горячей объемной штамповкой (ГОШ). Классификация поковок при объемной штамповке. Разделка сортового проката на заготовки.	5	0,5	2/1И		23	Подготовка к лабораторному занятию. Самостоятельное изучение учебной и научной литературы.	Защита лабораторной работы №1.	ПК-11, ПК-12, ПК-14
3. Термообработка								

3.1 Термомеханический режим ковки и ГОШ. Исследование формы и точности заготовок, полученных различными методами разделки .	5	1	2/1И		24	Подготовка к лабораторному занятию. Самостоятельное изучение учебной и научной литературы.	Защита лабораторной работы №2.	ПК-11, ПК-12, ПК-14
4. Экзамен								
4.1 Приём экзамена	5							ПК-11, ПК-12, ПК-14
5. Специализированные способы штамповки								
5.1 Изготовление поковок методами прокатки . Штамповка на горизонтально-ковочных машинах и горячештамповочных автоматах. Отделочные операции после горячей штамповки	5	0,5	2/1И		24	Подготовка к лабораторному занятию. Самостоятельное изучение учебной и научной литературы.	Защита лабораторной работы №3.	ПК-11, ПК-12, ПК-14
6. Разработка технологического процесса ковки.								
6.1 Разработка техпроцесса ковки. Разработка чертежа поковки при ковке на молотах. Штамповка в закрытых штампах и штампах для выдавливания. Разработка чертежа поковок и проектирование переходов штамповки для по-ковок 1-й группы. Проектирование переходов при штамповке. Исследование формоизменения при прямом и обратном выдавливании. Исследование операции открытой прошивки.	5	1	2/2И		62,4	Подготовка к лабораторному занятию. Самостоятельное изучение учебной и научной литературы.	Защита лабораторной работы №4.	ПК-11, ПК-12, ПК-14
7. Штамповочный инструмент								

7.1 Штампы для горячей штамповки. Конструирование и расчет молотового штампа. Знакомство с производственными конструкциями ковочных и обрезных штампов.	5	0,5	2/1И		23	Подготовка к лабораторному занятию. Самостоятельное изучение учебной и научной литературы.	Защита лабораторной работы №6.	ПК-11, ПК-14
8. Экзамен								
Итого за курс	4	10/6И			179.4	Подготовка к экзамену	Промежуточный контроль (экзамен)	
Итого по дисциплине	4	10/6И			179.4	Подготовка к экзамену	Промежуточный контроль (экзамен)	

5 Образовательные технологии

1. Традиционные образовательные технологии ориентируются на организацию образовательного процесса, предполагающую прямую трансляцию знаний от преподавателя к студенту (преимущественно на основе объяснительно-иллюстративных методов обучения). Учебная деятельность студента носит в таких условиях, как правило, репродуктивный характер.

Формы учебных занятий с использованием традиционных технологий:

Информационная лекция – последовательное изложение материала в дисциплинарной логике, осуществляемое преимущественно вербальными средствами (монолог преподавателя).

Практическое занятие, посвященное освоению конкретных умений и навыков по предложенному алгоритму.

Лабораторная работа – организация учебной работы с реальными материальными и информационными объектами, экспериментальная работа с аналоговыми моделями реальных объектов.

2. Интерактивные технологии – организация образовательного процесса, которая предполагает активное и нелинейное взаимодействие всех участников, достижение на этой основе лично- значимого для них образовательного результата. Наряду со специализированными технологиями такого рода принцип интерактивности прослеживается в большинстве современных образовательных технологий. Интерактивность подразумевает субъект-субъектные отношения в ходе образовательного процесса и, как следствие, формирование саморазвивающейся информационно-ресурсной среды.

Семинар-дискуссия – коллективное обсуждение какого-либо спорного вопроса, проблемы, выявление мнений в группе (меж-групповой диалог, дискуссия как спор-диалог).

3. Информационно-коммуникационные образовательные технологии – организация образовательного процесса, основанная на применении специализированных программных сред и технических средств работы с информацией.

Формы учебных занятий с использованием информационно-коммуникационных технологий:

Лекция-визуализация – изложение содержания сопровождается презентацией (демонстрацией учебных материалов, представленных в различных знаковых системах, в т.ч. иллюстративных, графических, аудио и видеоматериалов).

Практическое занятие в форме презентации – представление результатов проектной или исследовательской деятельности с использованием специализированных программных сред.

4. Технологии проектного обучения – организация образовательного процесса в соответствии с алгоритмом поэтапного решения проблемной задачи или выполнения учебного задания. Проект предполагает совместную учебно-познавательную деятельность группы студентов, направленную на выработку концепции, установление целей и задач, формулировку ожидаемых результатов, определение принципов и методик решения поставленных задач, планирование хода работы, поиск доступных и оптимальных ресурсов, поэтапную реализацию плана работы, презентацию результатов работы, их осмысление и рефлексиию.

Основные типы проектов:

Исследовательский проект – структура приближена к формату научного исследования (доказательство актуальности темы, определение научной проблемы, предмета и объекта исследования, целей и задач, методов, источников, выдвижение гипотезы, обобщение результатов, выводы, обозначение новых проблем).

выраженной эвристической направленностью (поиск, отбор и систематизация информации о каком-то объекте, ознакомление участников проекта с этой информацией, ее анализ и обобщение для презентации более широкой аудитории).

Приложение 1

6 Учебно-методическое обеспечение самостоятельной работы обучающихся

По дисциплине «Технологияковки и объемной штамповки» самостоятельная работа студентов предполагает выполнение лабораторных работ, самостоятельное изучение учебной и научной литературы.

Темы лабораторных работ:

Лабораторная работа №1. Классификация поковок при объемной штамповке.

Цель работы: изучение видов поковок при объемной штамповке.

Порядок выполнения работы:

1. Изучить класс поковок I группы — осесимметричные поковки, изготавливаемые осадкой в торец или осадкой с одновременным выдавливанием, т.е. поковки круглые в плане или близкие к этой форме, в том числе квадратные и близкие к круглым и квадратным в плане.
2. Изучить класс поковок II группа — поковки удлиненной формы, имеющие небольшую разницу в площадях поперечных сечений. Штамповка осуществляется, как правило, без предварительной подготовки заготовок.
3. Изучить классификацию поковок по механическим свойствам.
4. Сделать заключение по работе.

Вопросы для подготовки к защите лабораторной работа №1.

1. ГОШ. Основные разновидности
2. Термомеханический режимковки и ГОШ
3. Материалы обрабатываемыековки и горячей объемной штамповкой (ГОШ)

Лабораторная работа №2. Методы разделки сортового проката на заготовки для поковок.

Цель работы: изучение методов разделки сортового проката на заготовки для поковок.

Порядок выполнения работы:

1. Изучить способы разделки металла на заготовки.
2. Определить области применения каждого способа разделки.
3. Сравнить технико –экономические показатели каждого способа разделки.
4. Сделать заключение по работе.

Вопросы для подготовки к защите лабораторной работа №2.

1. Разделка сортового проката на заготовки
2. Определение размеров заготовки приковки.
3. Выбор способа разделки.

Лабораторная работа №3. Разработка чертежа поковки приковки на молотах.

Цель работы: определение припусков, допусков, напусков и составление чертежа поковки приковки на молотах.

Порядок выполнения работы:

1. Определение степени сложности поковки.
2. Определение группы стали поковки.
3. Определение индекса поковки.
4. Разработка чертежа поковки.
5. Заключение по работе.

Вопросы для подготовки к защите лабораторной работа №3.

1. Определение припусков, напусков по ГОСТ 7505-89.
2. Определение категории поковки по механическим свойствам.
3. Определение степени сложности поковки.
4. Определение индекса поковки.

Лабораторная работа №4. Определение переходов при штамповке на ГКМ.

Цель работы: расчет переходов при штамповке на ГКМ.

Порядок выполнения работы:

1. Определение размеров заготовки.
2. Определение припусков, допусков напусков по чертежу детали.
3. Разработка чертежа поковки.
4. Выбор переходов. Пример схемы переходов при штамповке на ГКМ.

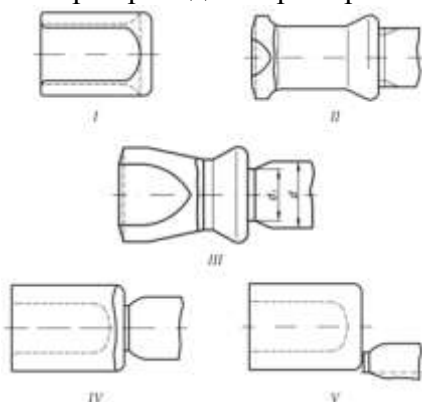


Схема переходов при штамповке на ГКМ цилиндра с несквозным отверстием: I — поковка и эпюра диаметров (штриховая линия); II — высадка переднего центрующего и заднего буртов и пережим прутка; III — предварительная формовка-прошивка; IV — окончательная формовка-прошивка; V — отделение поковки от прутка.

5. Заключение по работе.

Вопросы для подготовки к защите лабораторной работа №4.

1. Расположение ручьем по переходам в штампе.
2. Определение размеров штампа.
3. Определение максимального усилия при штамповке на ГКМ.

Перечень теоретических вопросов к экзамену №1:

4. ГОШ. Основные разновидности
5. Материалы обрабатываемые ковкой и горячей объемной штамповкой (ГОШ)
6. Разделка сортового проката на заготовки
7. Термомеханический режим ковки и ГОШ
8. Технологический анализ основных и дополнительных операций ковки
9. Разработка технологического процесса ковки
10. Разработка технологического процесса ГОШ в открытых штампах на молотах и прессах
11. Штамповка в закрытых штампах и штампах для выдавливания
12. Штамповка на горизонтально-ковочных машинах и горячештамповочных автоматах
13. Специализированные способы штамповки
14. Отделочные операции после горячей штамповки
15. Изготовление поволоков методами прокатки

Перечень теоретических вопросов к экзамену №2:

1. Термомеханический режим ковки и объемной штамповки.
2. Основные операции ковки. Осадка. Разновидности осадки.
3. Предварительные операции ковки.
4. Горячая объемная штамповка – классификация способов.
5. Разработка техпроцесса ковки.
6. Штамповка в открытых штампах.
7. Определение размеров заготовки при ковке.

8. Основные операции ковки. Протяжка.
9. Разработка чертежа поковки при объемной штамповке.
10. Ковка. Основные операции. Прошивка.
11. Ручьи молотового штампа.
12. Ковка. Уков, назначение.
13. Штамповка выдавливанием.
14. Разработка чертежа штампованной поковки.
15. Ковка. Предварительные операции.
16. Объемная штамповка. Штамповка на ГКМ.
17. Разработка техпроцесса объемной штамповки.
18. Объемная штамповка. Классификация основных способов.
19. Штамповка в закрытых штампах. Преимущество и недостатки.
20. Материалы обрабатываемые ковкой и объемной штамповкой.
21. Определение размеров заготовки при объемной штамповке.
22. Нагрев. Температурные интервалы. Виды брака.
23. Определение массы и размеров заготовки при объемной штамповке.
24. Ковка. Назначение. Классификация поковок.
25. Объемная штамповка. Разработка чертежа поковки

Приложение 2

7 Оценочные средства для проведения промежуточной аттестации

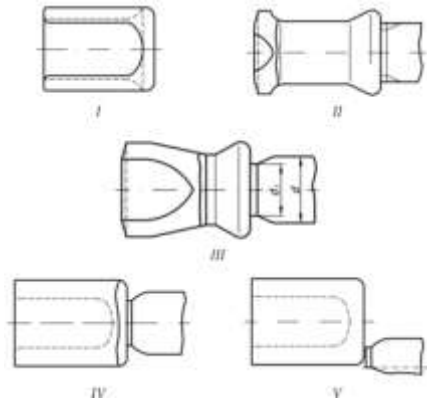
а) Планируемые результаты обучения и оценочные средства для проведения промежуточной аттестации:

Структурный элемент компетенции	Планируемые результаты обучения	Оценочные средства
ПК-11 способностью обеспечивать технологичность изделий и процессов их изготовления; умением контролировать соблюдение технологической дисциплины при изготовлении изделий		
Знать	<p>характеристики механических свойств и методы их определения;</p> <p>- влияние технологических факторов на показатели качества горяче- и холодно-деформированного металла;</p> <p>- механизмы упрочнения;</p> <p>- особенности термообработки в агрегатах отжига и в печах;</p> <p>- формирование микрогеометрии поверхности.</p>	<p>Перечень теоретических вопросов к экзамену №1:</p> <ol style="list-style-type: none"> 1. ГОШ. Основные разновидности 2. Материалы обрабатываемые ковкой и горячей объемной штамповкой (ГОШ) 3. Разделка сортового проката на заготовки 4. Термомеханический режимковки и ГОШ <p>Перечень теоретических вопросов к экзамену №2:</p> <ol style="list-style-type: none"> 1. Термомеханический режимковки и объемной штамповки. 2. Основные операцииковки. Осадка. Разновидности осадки. 3. Предварительные операцииковки. 4. Горячая объемная штамповка – классификация способов. 5. Разработка техпроцессаковки. 6. Штамповка в открытых штампах. 7. Определение размеров заготовки при ковке. 8. Основные операцииковки. Протяжка.
Уметь	<p>- с использованием технологических ограничений определять режимы горячей и холодной обработки металла с целью получения заданного комплекса механических свойств;</p> <p>- определять механические и физические свойства сталей при различных видах испытаний;</p>	<p>Темы лабораторных работ:</p> <p>Лабораторная работа №1. Классификация поковок при объемной штамповке.</p> <p>Цель работы: изучение видов поковок при объемной штамповке.</p> <p>Порядок выполнения работы:</p> <ol style="list-style-type: none"> 1. Изучить класс поковок I группы — осесимметричные поковки, изготавливаемые осадкой в торец или осадкой с одновременным

Структурный элемент компетенции	Планируемые результаты обучения	Оценочные средства
	<p>- анализировать действующие агрегатах режимы обработки давлением и отделки;</p> <p>- предлагать рациональные ресурсосберегающие технологические решения при выполнении курсовых и дипломных проектов.</p>	<p>выдавливанием, т.е. поковки круглые в плане или близкие к этой форме, в том числе квадратные и близкие к круглым и квадратным в плане.</p> <p>2. Изучить класс поковок II группа — поковки удлиненной формы, имеющие небольшую разницу в площадях поперечных сечений. Штамповка осуществляется, как правило, без предварительной подготовки заготовок.</p> <p>3. Изучить классификацию поковок по механическим свойствам.</p> <p>4. Сделать заключение по работе.</p>
Владеть	- методами анализа технологических процессовковки и объемной штамповки.	<p>Вопросы для подготовки к защите лабораторной работа №1.</p> <p>4. ГОШ. Основные разновидности</p> <p>5. Термомеханический режимковки и ГОШ</p> <p>6. Материалы обрабатываемыековкой и горячей объемной штамповкой (ГОШ)</p>
ПК-12 способностью разрабатывать технологическую и производственную документацию с использованием современных инструментальных средств		
Знать	-основные определения и понятия в техпроцессахковки и объемной штамповки.	<p><i>Перечень теоретических вопросов к экзамену №1:</i></p> <p>1. Технологический анализ основных и дополнительных операцийковки</p> <p>2. Разработка технологического процессаковки</p> <p>3. Разработка технологического процесса ГОШ в открытых штампах на молотах и прессах</p> <p>4. Штамповка в закрытых штампах и штампах для выдавливания</p> <p><i>Перечень теоретических вопросов к экзамену №2:</i></p> <p>1. Разработка чертежа поковки при объемной штамповке.</p> <p>2. Ковка. Основные операции. Прошивка.</p> <p>3. Ручьи молотового штампа.</p> <p>4. Ковка. Уков, назначение.</p>

Структурный элемент компетенции	Планируемые результаты обучения	Оценочные средства
		5. Штамповка выдавливанием. 6. Разработка чертежа штампованной поковки. 7. Ковка. Предварительные операции. 8. Объемная штамповка. Штамповка на ГКМ.
Уметь	<ul style="list-style-type: none"> – определять эффективность принятых решений; – строить типичные модели технологических задач; – корректно выражать и аргументированно обосновывать положения предметной области знания. 	<p>Темы лабораторных работ:</p> <p>Лабораторная работа №1. Классификация поковок при объемной штамповке. Цель работы: изучение видов поковок при объемной штамповке. Порядок выполнения работы:</p> <p>Лабораторная работа №2. Методы разделки сортового проката на заготовки для поковок. Цель работы: изучение методов разделки сортового проката на заготовки для поковок. Порядок выполнения работы:</p> <ol style="list-style-type: none"> 1. Изучить способы разделки металла на заготовки. 2. Определить области применения каждого способа разделки. 3. Сравнить технико –экономические показатели каждого способа разделки. 4. Сделать заключение по работе.
Владеть	<ul style="list-style-type: none"> - методами анализа технологических процессов. -профессиональным языком предметной области знания; 	<p>Вопросы для подготовки к защите лабораторной работа №2.</p> <ol style="list-style-type: none"> 1. Разделка сортового проката на заготовки 2. Определение размеров заготовки при ковке. 3. Выбор способа разделки.
<p>ПК-14 способностью участвовать в работах по доводке и освоению технологических процессов в ходе подготовки производства</p>		

Структурный элемент компетенции	Планируемые результаты обучения	Оценочные средства
новой продукции, проверять качество монтажа и наладки при испытаниях и сдаче в эксплуатацию новых образцов изделий, узлов и деталей выпускаем		
Знать	<p>Анализ изменения характеристик механических свойств ходе подготовки производства новой продукции;</p> <p>- влияние технологических факторов на показатели качества горяче- и холоднодеформированного металла при освоении новых сортментов готовой продукции;</p> <p>- принципы разработки высокопрочных сталей;</p> <p>- особенности термообработки в агрегатах отжига и в печах;</p> <p>- формирование микрогеометрии поверхности.</p>	<p>Перечень теоретических вопросов к экзамену №1:</p> <ol style="list-style-type: none"> 1. Штамповка на горизонтально-ковочных машинах и горячештамповочных автоматах 2. Специализированные способы штамповки 3. Отделочные операции после горячей штамповки 4. Изготовление поковок методами прокатки <p>Перечень теоретических вопросов к экзамену №2:</p> <ol style="list-style-type: none"> 1. Разработка техпроцесса объемной штамповки. 2. Объемная штамповка. Классификация основных способов. 3. Штамповка в закрытых штампах. Преимущество и недостатки. 4. Материалы обрабатываемые ковкой и объемной штамповкой. 5. Определение размеров заготовки при объемной штамповке. 6. Нагрев. Температурные интервалы. Виды брака. 7. Определение массы и размеров заготовки при объемной штамповке. 8. Ковка. Назначение. Классификация поковок. 9. Объемная штамповка. Разработка чертежа поковки
Уметь	<p>- с использованием технологических ограничений определять режимы горячей и холодной обработки металла с целью получения заданного комплекса механических свойств;</p> <p>- определять механические и физические свойства сталей при различных видах испытаний;</p> <p>- анализировать действующие на станах</p>	<p>Темы лабораторных работ:</p> <p>Лабораторная работа №3. Разработка чертежа поковки при ковке на молотах.</p> <p>Цель работы: определение припусков, допусков, напусков и составление чертежа поковки при ковке на молотах.</p> <p>Порядок выполнения работы:</p> <ol style="list-style-type: none"> 1. Определение степени сложности поковки. 2. Определение группы стали поковки.

Структурный элемент компетенции	Планируемые результаты обучения	Оценочные средства
	<p>базового предприятия режимы обработки давлением и отделки;</p> <p>- предлагать рациональные ресурсосберегающие технологические решения при выполнении курсовых и дипломных проектов.</p>	<ol style="list-style-type: none"> 3. Определение индекса поковки. 4. Разработка чертежа поковки. 5. Заключение по работе. <p>Лабораторная работа №4. Определение переходов при штамповке на ГКМ.</p> <p>Цель работы: расчет переходов при штамповке на ГКМ.</p> <p>Порядок выполнения работы:</p> <ol style="list-style-type: none"> 1. Определение размеров заготовки. 2. Определение припусков, допусков напусков по чертежу детали. 3. Разработка чертежа поковки. 4. Выбор переходов. Пример схемы переходов при штамповке на ГКМ.  <p>Схема переходов при штамповке на ГКМ цилиндра с несквозным отверстием: <i>I</i> — поковка и эпюра диаметров (штриховая линия); <i>II</i> — высадка переднего центрующего и заднего буртов и пережим прутка; <i>III</i> — предварительная формовка-прошивка; <i>IV</i> — окончательная формовка-прошивка; <i>V</i> — отделение поковки от прутка.</p> <ol style="list-style-type: none"> 5. Заключение по работе.

Структурный элемент компетенции	Планируемые результаты обучения	Оценочные средства
Владеть	<p>-методами анализа технологических процессов.</p> <p>-основными методами исследования в областиковки и объемной штамповки, практическими умениями и навыками их использования;</p> <p>-основными методами решения задач в областиковки и объемной штамповки</p>	<p>Вопросы для подготовки к защите лабораторной работа №3.</p> <ol style="list-style-type: none"> 1. Определение припусков, напусков по ГОСТ 7505-89. 2. Определение категории поковки по механическим свойствам. 3. Определение степени сложности поковки. 4. Определение индекса поковки. <p>Вопросы для подготовки к защите лабораторной работа №4.</p> <ol style="list-style-type: none"> 1. Расположение ручьем по переходам в штампе. 2. Определение размеров штампа. 3. Определение максимального усилия при штамповке на ГКМ.

б) Порядок проведения промежуточной аттестации, показатели и критерии оценивания:

Промежуточная аттестация включает теоретические вопросы, позволяющие оценить уровень усвоения обучающимися знаний, и практические задания, выявляющие степень сформированности умений и владений, проводится в форме экзамена.

Экзамен по данной дисциплине проводится в устной форме по экзаменационным билетам, каждый из которых включает 2 теоретических вопроса и одно практическое задание.

Показатели и критерии оценивания экзамена:

– на оценку **«отлично»** (5 баллов) – обучающийся демонстрирует высокий уровень сформированности компетенций, всестороннее, систематическое и глубокое знание учебного материала, свободно выполняет практические задания, свободно оперирует знаниями, умениями, применяет их в ситуациях повышенной сложности.

– на оценку **«хорошо»** (4 балла) – обучающийся демонстрирует средний уровень сформированности компетенций: основные знания, умения освоены, но допускаются незначительные ошибки, неточности, затруднения при аналитических операциях, переносе знаний и умений на новые, нестандартные ситуации.

– на оценку **«удовлетворительно»** (3 балла) – обучающийся демонстрирует пороговый уровень сформированности компетенций: в ходе контрольных мероприятий допускаются ошибки, проявляется отсутствие отдельных знаний, умений, навыков, обучающийся испытывает значительные затруднения при оперировании знаниями и умениями при их переносе на новые ситуации.

– на оценку **«неудовлетворительно»** (2 балла) – обучающийся демонстрирует знания не более 20% теоретического материала, допускает существенные ошибки, не может показать интеллектуальные навыки решения простых задач.

– на оценку **«неудовлетворительно»** (1 балл) – обучающийся не может показать знания на уровне воспроизведения и объяснения информации, не может показать интеллектуальные навыки решения простых задач.

8 Учебно-методическое и информационное обеспечение дисциплины (модуля)

а) Основная литература:

1. Технологияковки и объемной штамповки / А.А. Кальченко, К.Г. Пашенко ; Магнитогорск : Изд-во Магнитогорск. гос. техн. ун-та им. Г.И. Носова, 2020, 59 с. (30 экземпляров на кафедре МиТОДиМ 321 а. , пр. Ленина 38, главный корпус).

2. Ефремов, Д.В. Обработка металлов давлением : учебное пособие / Д.В. Ефремов, Т.Ю. Сидорова, Е.В. Кузнецов. — Москва : МИСИС, 2011. — 71 с. — Текст : электронный // Электронно-библиотечная система «Лань» : [сайт]. — URL: <https://e.lanbook.com/book/116970> (дата обращения: 27.10.2019). — Режим доступа: для авториз. пользователей.

3. Моделирование процессов ОМД с использованием современных программных продуктов : учебное пособие / А. А. Кальченко, К. Г. Пашенко ; МГТУ. - Магнитогорск : МГТУ, 2017. - 1 электрон. опт. диск (CD-ROM). - Текст : электронный.

б) Дополнительная литература:

1. Гончарук, А.В. Краткий словарь терминов в области обработки металлов давлением : словарь / А.В. Гончарук. — Москва : МИСИС, 2011. — 130 с. — ISBN 978-5-87623-405-6. — Текст : электронный // Электронно-библиотечная система «Лань» : [сайт]. — URL: <https://e.lanbook.com/book/2054> (дата обращения: 27.10.2019). — Режим доступа: для авториз. пользователей.

2. Константинов, И. Л. Прокатно-прессово-волочильное производство [Электронный ресурс] : учеб. / И. Л. Константинов, С. Б. Сидельников, Е. В. Иванов. – Красноярск : Сиб. федер. ун-т, 2014. – 512 с. - ISBN 978-5-7638-2945-7 - Режим доступа: <https://znanium.com/bookread2.php?book=511102&spec=1>

3. Сидельников С.Б. Технология прокатки: учебник / С.Б. Сидельников, И.Л. Константинов, Д.С. Ворошилов. –Красноярск: Сиб. фед. ун-т, 2016. 180 с. - Текст : электронный. URL: <https://znanium.com/spec/catalog/author/?id=f4926d38-adfa-11e5-ad98-90b11c31de4c&page=2>

в) Методические указания:

1. Потёмкин, В.К. Обработка металлов давлением : методические указания / В.К. Потёмкин, В.А. Трусов, Л.М. Капуткина. — Москва : МИСИС, 2011. — 27 с. — Текст : электронный // Электронно-библиотечная система «Лань» : [сайт]. — URL: <https://e.lanbook.com/book/117031> (дата обращения: 27.10.2019). — Режим доступа: для ав-ториз. пользователей.

2. Ильина, Н. Н. Теория обработки металлов давлением : практикум / Н. Н. Ильина ; МГТУ. - Магнитогорск : МГТУ, 2017. - 1 электрон. опт. диск (CD-ROM). - Загл. с тит.-тул. экрана. URL: <https://magtu.informsystema.ru/uploader/fileUpload?name=2762.pdf&show=dcatalogues/1/1132856/2762.pdf&view=true> (дата обращения: 04.10.2019). - Макрообъект. - Текст : электронный. - Сведения доступны также на CD-ROM.

3. Лабораторный практикум по дисциплине «Технологияковки и объемной штамповки» представлен в приложении 1.

г) Программное обеспечение и Интернет-ресурсы:

Программное обеспечение:

Наименование ПО	№ договора	Срок действия лицензии
MS Office 2007	№ 135 от 17.09.2007	бессрочно
7Zip	свободно распространяемое	Бессрочно
FAR Manager	свободно распространяемое	бессрочно

Профессиональные базы данных и информационные справочные системы

Название курса	Ссылка
Национальная информационно-аналитическая система – Российский индекс научного цитирования	URL: https://elibrary.ru/project_risc.asp
Поисковая система Академия Google (Google Scholar)	URL: https://scholar.google.ru/
Информационная система - Единое окно доступа к информационным ресурсам	URL: http://window.edu.ru/
Международная реферативная и полнотекстовая справочная база данных научных изданий «Scopus»	http://scopus.com
Международная наукометрическая реферативная и полнотекстовая база данных научных изданий «Web of science»	http://webofscience.com
Электронные ресурсы библиотеки МГТУ им. Г.И. Носова	http://magtu.ru:8085/marcweb2/Default.asp

9 Материально-техническое обеспечение дисциплины (модуля)

Материально-техническое обеспечение дисциплины включает:

Тип и название аудитории	Оснащение аудитории
Учебные аудитории для проведения занятий лекционного типа	Мультимедийные средства хранения, передачи и представления информации
Учебные аудитории для проведения групповых и индивидуальных консультаций, текущего контроля и промежуточной аттестации	Доска, мультимедийные средства хранения, передачи и представления информации. Методические материалы. Комплекс тестовых заданий для проведения промежуточных и рубежных контролей.
Учебная аудитория для проведения лабораторных работ: лаборатория ОМД (048 ауд.)	Оборудование для разделки заготовок. Образцы для исследований. Плакаты, пособия, методические указания по дисциплине «ТК и ОШ».
Помещения для самостоятельной работы обучающихся	Персональные компьютеры с пакетом MS Office, выходом в Интернет и с доступом в электронную информационно-образовательную среду университета
Помещение для хранения и профилактического обслуживания учебного оборудования	Стеллажи, инструменты для ремонта лабораторного оборудования.

ФЕДЕРАЛЬНОЕ АГЕНТСТВО ПО ОБРАЗОВАНИЮ

Государственное образовательное учреждение высшего профессионального образования

Магнитогорский государственный
технический университет им. Г.И. Носова

Кафедра машин и технологий обработки давлением



ЛАБОРАТОРНЫЙ ПРАКТИКУМ

по дисциплине «Технологияковки и объемной штамповки»
для студентов специальности 150201

Магнитогорск
2010

Составители: А.А. Кальченко
В.В. Рузанов

Лабораторный практикум по дисциплине «Технологияковки и объемной штамповки» для студентов специальности 150201. Магнитогорск: ГОУ ВПО «МГТУ», 2010. 44 с.

Рецензент Ю.Д. Залетов

© Кальченко А.А.,
Рузанов В.В., 2010

ВВЕДЕНИЕ

Курс «Технологияковки и горячей штамповки» в учебном плане МГТУ им. Г.И. Носова для специальности 120400 «Машины и технология обработки металлов давлением» составляет 84 часа, из них 32 - лекций, 32 - практические занятия и 14 - лабораторные работы, которые выполняются в 6 и 7 семестрах.

Изучению курса предшествуют лекции в объемах, соответствующих учебному плану по дисциплинам «Сопротивление материалов» и «Теория пластичности».

Целью лабораторных работ являются закрепление теоретических знаний лекционного курса и приобретение навыков экспериментирования и теоретического анализа полученных результатов. В задачи лабораторного практикума входят: развитие навыков о составлении и расчета технологических процессовковки и горячей штамповки.

Лабораторная работа № 1

ИССЛЕДОВАНИЕ ФОРМЫ И ТОЧНОСТИ ЗАГОТОВОК, ПОЛУЧЕННЫХ РАЗЛИЧНЫМИ МЕТОДАМИ РАЗДЕЛКИ

Цель работы. Изучить методы разделки заготовок на ножницах, в штампах и ломки на хладноломе, произвести сопоставительный анализ точности разделки и объемов отходов металла при различных методах разделки исходного материала на заготовки.

Оборудование, инструмент, образцы

Оборудование – горячештамповочный кривошипный пресс с максимальным усилием деформирования 0,5 МН.

Инструменты: ножевой блок, двухпорный и глазковый штамп, насадки для холодной ломки прутков, ножовка по металлу.

Образцы – три группы стальных прутков различной твердости.

Инструмент измерительный: измерительная линейка, штангенциркуль.

Теоретическая часть

Разделка исходного материала является ответственной операцией в технологическом процессе изготовления кованных заготовок. Выбор способа разрезки зависит от материала, габаритных размеров разрезаемого прутка, требований к мерной заготовке и ряда других факторов. В объеме данной лабораторной работы исследуются процессы разделки исходного материала на ножницах, в штампах двухпорном и глазковом с ломкой на хладноломе.

Наиболее распространенным способом разделки прутков на заготовки является резка сдвигом на ножницах. Схема резки прутка сдвигом показана на рис. 1. Механизм отрезки состоит в следующем. При нажатии на пруток диаметром D_0 верхнего ножа образуется момент сил

$$M = P_p \cdot a,$$

где P_p – сила, с которой нож давит на заготовку;
 a – расстояние между осями ножей.

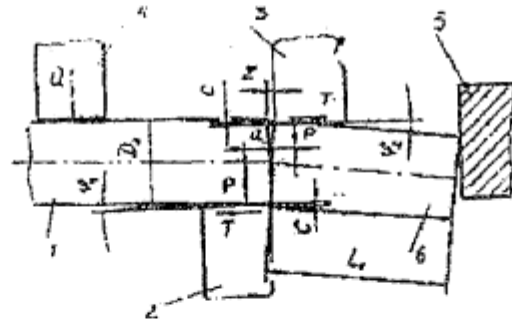


Рис. 1. Схема резки сдвигом:
 1 – пруток; 2 – нижний (неподвижный) нож; 3 – верхний (подвижный) нож;
 4 – прижим; 5 – упор; 6 – отрезанная заготовка

Этот момент стремится повернуть заготовку на угол ϕ_2 , а зажатый пруток на угол ϕ_1 . Повороту прутка препятствует сила прижима Q , поэтому $\phi_1 < \phi_2$. При достижении определенной глубины внедрения ножей в металл (на величину C), когда усилие реза достигает максимума, образуются встречные трещины, начинающиеся от режущих кромок ножей. После этого усилие реза резко падает, а быстроразвивающиеся трещины встречаются и заготовка отрезается от прутка.

Свободная резка сдвигом приводит к образованию на заготовке характерных искажений (рис. 2). Правильный выбор зазора между ножами позволяет уменьшить величину искаженной части заготовок.

Для повышения качества реза прутков небольшого диаметра (до 50 мм), а также при отсутствии ножниц, применяют специальные штампы, которые устанавливают на кривошипных или эксцентриковых прессах. Двухопорные штампы (рис. 3) применяют для отрезки одновременно двух заготовок. В отличие от разделки на

ножницах, в данном случае пруток имеет две опоры (два нижних ножа), что устраняет его опрокидывание. Благодаря этому значительно уменьшаются искажения торцов заготовки.

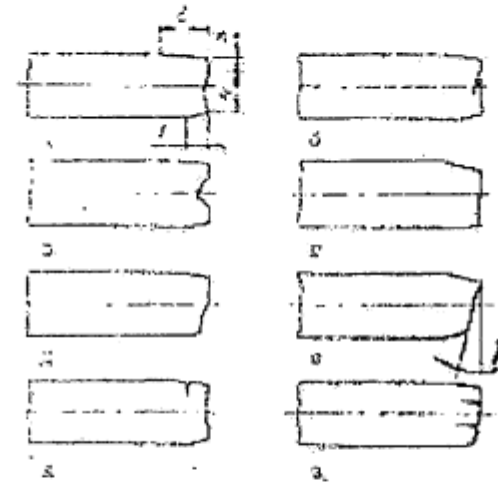


Рис. 2. Дефекты заготовок, образующиеся при резке сдвигом на ножницах:
 а – смятие поверхности; б – закол; в – вырыв; г – утяжка и заусенец; д – ступенчатость торца;
 е – косой срез; ж – излом; з – торцовые трещины

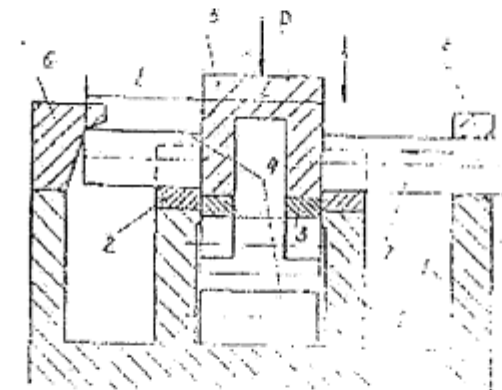


Рис. 3. Схема двухопорного штампа:
 1 – плита; 2 – нижние ножи; 3 – верхние ножи; 4 – отрезанные заготовки;
 5 и 9 – державки верхних и нижних ножей; 6 – упор;
 7 – разделяемый пруток; 8 – направляющая скоба

Для резки калиброванного проката применяют штампы глазкового типа (рис. 4). Резка в глазковых штампах обеспечивает получение достаточно ровного торца. Длина отрезаемой заготовки равна нескольким диаметрам прутка.

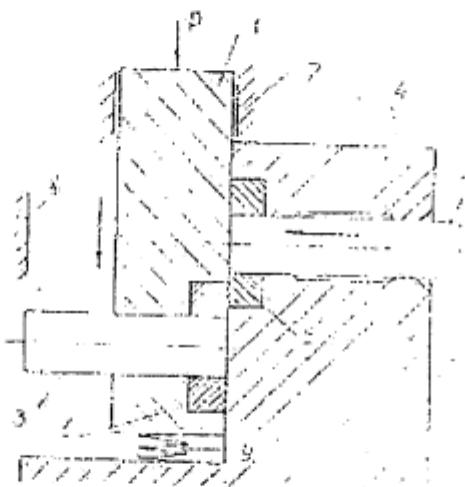


Рис. 4. Схема штампа глазкового типа:

- 1 – подвижная втулка-нож; 2 – разделяемый пруток;
3 – отрезанная заготовка; 4 – неподвижная втулка-нож и направляющая втулка;
5 и 6 – режущие вставки; 7 – направляющие; 8 – упор; 9 – пружина

Ножи изготавливают из инструментальных сталей 5ХГТ, 5ХГМ, 4ХС, 6ХЗ, У10. Твердость металлов после термообработки составляет НВ 444 - 514.

Усилие резки определяется из [4] по формуле

$$P_p = kF_{cp}\sigma_{cp}, \quad (1)$$

Где P_p – усилие резки, МН;

k – коэффициент, учитывающий затупление ножей, влияние скорости резки и др. (изменяется от 1 для острых кромок до 1,7 для затупленных кромок);

F_{cp} – площадь среза, м²;

σ_{cp} – сопротивление срезу, МПа; принимается равным 0,7-0,8 величины предела прочности разрезаемого металла.

Данные о механических свойствах металлов при различных температурах имеются в [2], значения величин предела прочности для некоторых металлов приведены в табл. 1.

Значение усилия, найденное по формуле (1), в случае резки на двухопорном штампе, удваивается.

Таблица 1

Значения пределов прочности некоторых материалов при различных температурах, МПа

Сталь	Температура испытания, °С					
	20	100	200	300	400	500
15	439	469	495	547	357	230
20Х	538	500	495	510	540	470
Марка алюминиевого сплава	Температура испытания, °С					
	25	150	200	260	315	370
АМц	115	80	55	40	30	20
АМг	205	160	125	85	55	35

При необходимости разделки прутков большого сечения диаметром 70-250 мм применяют ломку прутков на кривошипных или гидравлических прессах. Схема холодной ломки прутков показана на рис. 5. Различают следующие способы получения заготовок ломкой: одноопорный (рис. 5, а), двухопорный (рис. 5, б), консольный (рис. 5, в). Для получения качественного излома длина мерных заготовок при ломке не должна быть менее 1,2 длины стороны квадрата в поперечном сечении или диаметра прутка. Наиболее трудоемкой операцией в общем процессе ломки является надрез прутка. Надрезы осуществляют пилами, фрезами, механическими ножовками или газовыми резаками. Глубина надреза должна составлять 3-8% от толщины резьбового металла, а ширина, в зависимости от способа получения надреза, находится в пределах от 3 до 8 мм. Усилия, затрачиваемые на ломку прутков, значительно выше усилий для резки их ножами.

Величину усилия для ломки определяют по схеме расчета балки на изгиб со сосредоточенной нагрузкой P . При этом расчетные формулы имеют вид как показано в табл. 2. Коэффициент β в указанных формулах учитывает влияние надреза как конденсатора напряжений и изменяется в пределах от 0,4 до 0,9.

Таблица 2

К расчету усилия ломки прутков [4]

Параметр	Ломка круглых прутков	Ломка квадратных прутков	
		Упор в грань	Упор в ребро
Момент сопротивления изгибу $W_{изг}, \text{м}^2$	$0,1D_0^3$	$\frac{H_0^3}{6}$	$\frac{H_0^3\sqrt{2}}{12}$
Расчетное усилие, МН	$\frac{0,4\beta D_0^3\sigma_B}{l_0}$	$\frac{0,7\beta H_0^3\sigma_B}{l_0}$	$\frac{0,5\beta H_0^3\sigma_B}{l_0}$

Примечание. D_0 – диаметр прутка, мм; H_0 – высота грани, мм; l_0 – расстояние между опорами, мм; σ_B – предел прочности материала, МПа.

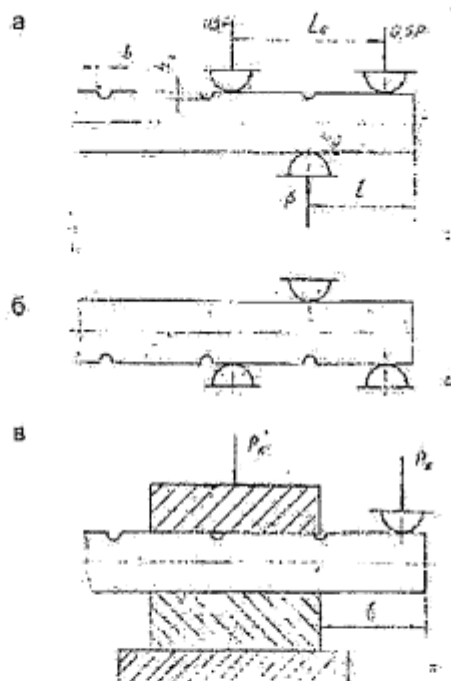


Рис. 5. Схемы холодной ломки прутков: а – одноопорный; б – двухопорный; в – консольный

Методика и порядок выполнения работы

1. Подготовить для проведения работы три группы образцов различной твердости металлов общим количеством 18 штук.
2. На девяти образцах из различных групп, предназначенных для ломки на хладоломе, нанести надрезы.
3. Произвести разделку заготовок на ножницах, в двухопорном и глазковом штампах и тремя способами ломки, фиксируя при этом максимальное значение усилий резки и ломки прутков на хладоломе.
4. Произвести необходимые измерения геометрической формы полученных заготовок и количественно оценить искажения, возникающие при разделке.
5. Рассчитать величины усилий резки и ломки прутков по формуле (1) и по одной из соответствующих формул табл. 2.

Содержание отчета

В отчете приводятся название и цель работы, схема резки прутка на ножницах, формулы для определения усилия резки и ломки прутков с указанием размерности, параметров, входящих в соответствующие выражения.

Результаты лабораторного исследования и расчетные данные заносят в табл. 3.

Отчет заканчивается выводами по проделанной работе.

Таблица 3

Результаты лабораторного исследования

Номер образца	Предел прочности σ_B , МН/м ²	Геометрические параметры образца		Усилие разделки прутков, Н		Характеристика искажений формы полученных заготовок
		D_0 , мм	l_0 , мм	$P_{расч.}$	$P_{эксп.}$	
		Разделка на ножницах Резка в штампах: а) двухопорном б) одноопорном Разделка на хладоломе				

Контрольные вопросы

1. Преимущества и недостатки различных способов резки прутков.
2. Влияние расстояния между ножами на величину усилия реза.
3. Соотношение усилий резки заготовок на ножницах и разделки прутков на холодном.
4. Перечислить причины возникновения дефектов при резке заготовок и способы их устранения.

Лабораторная работа № 2

ИССЛЕДОВАНИЕ ФОРМОИЗМЕНЕНИЯ ПРИ ОСАДКЕ КРУГЛЫХ, КВАДРАТНЫХ И ПРЯМОУГОЛЬНЫХ ЗАГОТОВОК

Цель работы. Изучить и овладеть приемами ведения процессов осадки заготовок плоскими бойками, осадки заготовок с хвостовиком и в подкладных кольцах, а также высадки и разгонки; освоить методику расчета силовых параметров указанных процессов.

Оборудование, инструмент, образцы

Оборудование – гидравлический пресс с максимальным усилием деформирования 1 МН и паровоздушный молот.

Инструменты: плоские бойки, подкладные кольца, боек для высадки, съемник-кольцо, полукруглая раскатка, узкий боек, кузнечные клещи, подкладка.

Образцы – восемь цилиндрических образцов из свинца.

Инструмент измерительный – масштабная линейка, штангенциркуль.

Теоретическая часть

Осадку плоскими бойками (без хвостовика) осуществляют ударами или нажатием верхнего бойка по торцу заготовки с поворачиванием ее после каждого удара вокруг вертикальной оси на некоторый угол (рис. 1, а). Эту кузнечную операцию применяют для получения заготовок под последующую прошивку.

Осадку с хвостовиком (рис. 1, б) применяют преимущественно для слитков в тех случаях, когда после осадки следует протяжка. Плиты 1 и 3 для осадки имеют вогнутые рабочие поверхности, обеспечивающие центрирование слитка.

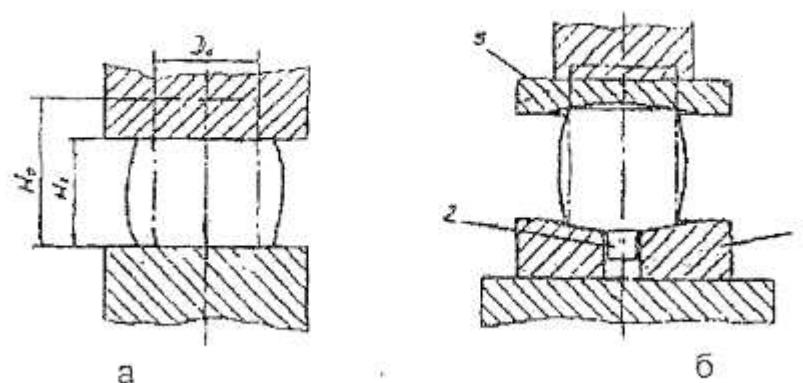


Рис. 1. Схема осадки:
а – плоскими бойками; б – слитка с хвостовиком;
1 – нижняя плита для осадки; 2 – хвостовик слитка;
3 – верхняя плита для осадки

Осадку в подкладных кольцах заполняют двумя способами: с предварительной оттяжкой хвостовиков (рис. 2, а) и с затеканием металла в отверстия колец (рис. 2, б). Осадку в подкладных кольцах применяют для получения поковок зубчатых колес со ступицами, фланцев с бобышками и т.п. Для облегчения удаления заготовки из колец после осадки стенки отверстий имеют уклон α от $1^{\circ}30'$ до 7° в зависимости от высоты бобышек.

Высадка, являясь разновидностью осадки, отличается от рассмотренной операции тем, что в данном случае деформируется только часть заготовки (рис. 3, а). Длина выступающего конца заготовки не должна превышать 2,5 диаметра во избежание продольного изгиба. Для удаления высаженной заготовки из нижнего бойка применяют съемник-кольцо (рис. 3, б).

Осадку разгонкой (рис. 4) применяют для уменьшения высоты и увеличения диаметра заготовки в том случае, если мощность молота или пресса оказывается недостаточной. После разгонки поверхность полотна оказывается волнистой и для ее выравнивания пользуются плоскими раскатами.

При осадке требуются усилия, являющиеся максимальными во всем технологическом процессековки. Если усилие молота или пресса достаточно для осадки, то на этом оборудовании осуществляют все последующие операции.

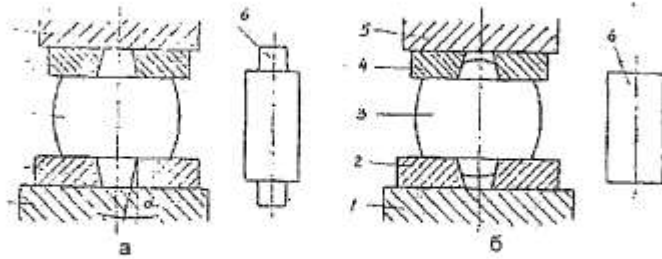


Рис. 2. Схема осадки заготовок в подкладных кольцах:
а – с предварительной оттяжкой хвостовика; б – с затеканием металла в отверстия колец;
1 – нижний боек; 2 – нижнее кольцо; 3 – заготовка после осадки;
4 – верхнее кольцо; 5 – верхний боек; 6 – заготовка

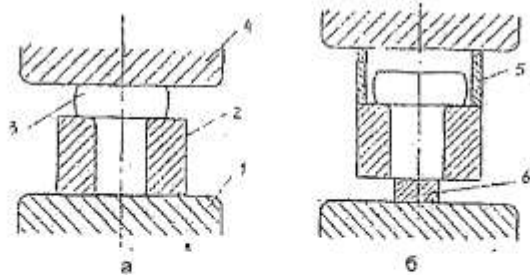


Рис. 3. Схемы высадки в штампе (а) и удаление заготовки (б):
1 – нижний боек; 2 – кольцо; 3 – заготовка; 4 – верхний боек;
5 – съемник-кольцо; 6 – подкладка

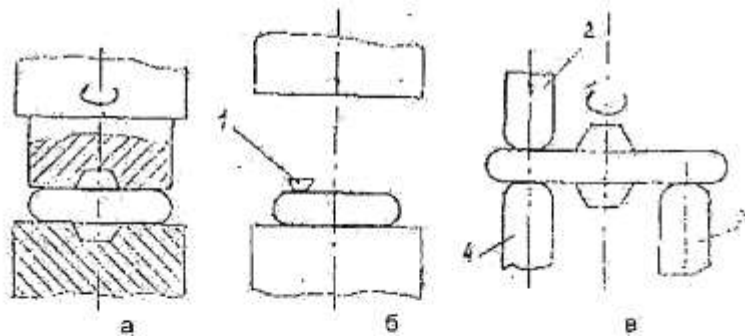


Рис. 4. Схема осадки разгонкой:
а – полукруглой раскаткой; б – бойками; в – узким вырезным бойком;
1 – полукруглая раскатка; 2 – верхний боек; 3 – подставка; 4 – нижний боек

Необходимое для осадки слитков или болванок под прессами усилие рассчитывают из [4] по формуле

$$P = p_{y\partial} F_k M, \quad (1)$$

где P – усилие осадки, Н;

$p_{y\partial}$ – удельное усилие деформации, Н/м²;

F_k – сечение деформируемой части заготовки, м²;

M – масштабный коэффициент, принимает значения от 0,8 для слитков массой менее 0,5 т до 0,5 для слитков массой свыше 100 т.

Удельное усилие деформирования на прессе определяем по формуле

$$p_{y\partial} = \sigma_{T(t)} \left(1 + \frac{1}{6} \frac{D_K}{H_K} \right), \quad (2)$$

где $\sigma_{T(t)}$ – сопротивление деформации металла при заданной температуре деформирования, МПа ($\sigma_{T(20^\circ C)} = 28$ МПа для свинца при температуре деформирования $20^\circ C$);

D_K и H_0 – соответственно диаметр и высота заготовки после деформирования, м.

Для осадки по заданным размерам заготовки D_0 , H_0 и относительной деформации

$$\varepsilon_h = \frac{H_0 - H_K}{H_0}$$

определяют значения величин:

$$H_K = H_0 (1 - \varepsilon_h);$$

$$D_K = D_0 \sqrt{\frac{H_0}{H_K}} \text{ и } F_K = \frac{\pi D_K^2}{4}.$$

Для определения массы падающих частей молота, кроме приведенных расчетов (по М.В. Сторожеву) применительно к осадке

на прессе, определяют объем осаживаемой части заготовки V и скоростной коэффициент C_W (табл. 1).

Таблица 1

Значения скоростного коэффициента (по С.И. Губкину)

Температура деформирования, K°	$< 0,3T_{пл}$	$(0,3 - 0,5)T_{пл}$	$(0,5 - 0,7)T_{пл}$	$> 0,7T_{пл}$
Скоростной коэффициент	1,1-1,25	1,25-1,75	1,75-2,50	2,5-3,5

Примечание. $T_{пл}$ – температура плавления металла по абсолютной шкале температур, K° . Температура плавления свинца $T_{пл} = 327^\circ C$.

Приведенные значения скоростного коэффициента показывают, во сколько раз увеличивается сопротивление деформации при переходе от скоростей испытательной машины ($W = 1,1 \cdot 10^{-1} c^{-1}$) к ударному нагружению.

Далее определяют величину работы деформирования при последнем ударе молота для степени деформации меньше критической [3].

$$A_{oc} = \sigma_{T(t)} V \left[\ln \frac{H_0}{H_K} + \frac{1}{9} \left(\frac{D_K}{H_K} - \frac{D_0}{H_0} \right) \right], \quad (3)$$

где первый член в квадратных скобках отражает работу деформации без учета трения, а второй - работу трения в условиях максимальных сил трения ($\tau = 0,5\sigma_{T(t)}$).

Число ударов молота определяют из [4] по формуле

$$n = \frac{A_{oc} C_W}{\eta_{y\partial} A_{\phi}}, \quad (4)$$

Где $\eta_{y\partial}$ – коэффициент полезного действия удара (обычно равен 0,8);

A_{ϕ} – требуемая энергия одного удара.

Методика и порядок выполнения работы

1. Произвести измерения геометрических параметров заготовок для каждой операции осадки.
2. По формулам (1)-(4) для заданных степеней деформации определить значения энергосиловых параметров осадки на прессе и молоте.
3. Заполнить технико-экономическую карту на выполнение каждой операции с указанием наименования оборудования и инструмента.
4. Произвести осадку заготовок с измерением максимального значения усилия деформирования и сопоставить с расчетными значениями усилий.

Содержание отчета

В отчете приводятся название и цель работы, расчеты по определению усилия деформирования на прессе и молоте для каждой операции.

Отчет заканчивается выводами по проделанной работе.

Контрольные вопросы

1. Назначение каждой из рассмотренных операций осадки.
2. Для какой из операций усилие деформирования является максимальным?
3. Что характеризует величина скоростного коэффициента?
4. Изложить содержание методики расчета энергосиловых параметров осадки на прессах и молотах.

Лабораторная работа № 3

ИССЛЕДОВАНИЕ ФОРМОИЗМЕНЕНИЯ ПРИ ПРЯМОМ И ОБРАТНОМ ВЫДАВЛИВАНИИ

Цель работы. Изучить схемы различных способов выдавливания и освоить методику определения удельного усилия при выдавливании через матрицу с конической заходной частью.

Оборудование, инструмент, образцы

Оборудование – гидравлический пресс с максимальным усилием деформирования 1 МН.

Инструмент – штамп, матрица для прямого и обратного выдавливания сплошных образцов.

Образцы – два цилиндрических свинцовых образца.

Измерительный инструмент – штангенциркуль, масштабная линейка.

Теоретическая часть

Штамповку выдавливанием осуществляют на прессах, горизонтально-ковочных машинах и молотах. Процесс протекает при ярко выраженной схеме неравномерного всестороннего сжатия, обеспечивающей металлу высокую пластичность и повышение механических свойств изделий. Благодаря этому горячая штамповка выдавливанием позволяет изготавливать поковки сложной конфигурации из труднодеформируемых сталей и сплавов. Выдавливание является главным видом деформации, на котором основаны все формоизменяющие операции объемной штамповки.

В зависимости от направления течения металла различают два способа выдавливания: прямое и обратное. Прямое выдавливание характеризуется течением металла заготовки в направлении, совпадающем с движением пуансона (рис. 1, а). Этим способом получают гладкие или с уступами различной конфигурации поковки из сплошных и полых заготовок. При обратном выдавливании течение металла происходит в направлении, противоположном движению пуансона (рис. 1, б). Обратное выдавливание применяется для штамповки повок типа стаканов и втулок с различной конфигурацией внутренней и наружной поверхностей. Полное использование металла при выдавливании достигается за счет точной дозировки массы заготовки.

Усилие штамповки при прямом и обратном выдавливании определяется по формуле

$$P = pF, \quad (1)$$

Где p – удельное усилие деформирования, МПа;

F – площадь контакта поковки с деформирующим инструментом, м².

Для штамповки прямым выдавливанием повок в виде цилиндрического стержня с утолщением на одном конце (рис. 2, а) удельное усилие определяют из [3] по формуле

$$P = \sigma_{T(t)} \left[\left(\frac{1}{2 \sin \alpha} + \frac{1}{1 + \cos \alpha} \right) \ln \frac{D^2}{d^2} + \frac{2L}{D} + \frac{2L}{d} \right], \quad (2)$$

Где $\sigma_{T(t)}$ – сопротивление деформации металла при заданной температуре деформирования, МПа ($\sigma_{T(t)} = 30$ МПа для свинца при температуре деформирования 20°C);

L, l, D, d, α – линейные и угловой параметры матрицы.

Удельное усилие при обратном выдавливании определяют из [3] по формуле

$$P = 1,15 \sigma_{T(t)} \left[1,5 + \frac{1}{1 - \frac{d^2}{D^2}} \ln \frac{D}{d} + \frac{2}{\sqrt{3d/D \left(1 - \frac{d^2}{D^2} \right)}} \right], \quad (3)$$

Где D и d – диаметры приемника и пуансона соответственно (рис. 2, б).

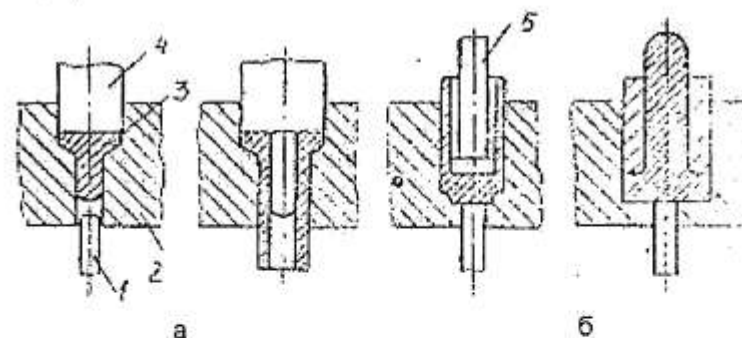


Рис. 1. Схемы способов выдавливания:
а – прямое; б – обратное; 1 – выталиватель; 2 – матрица;
3 – поковка; 4 – пуансон; 5 – прошивень

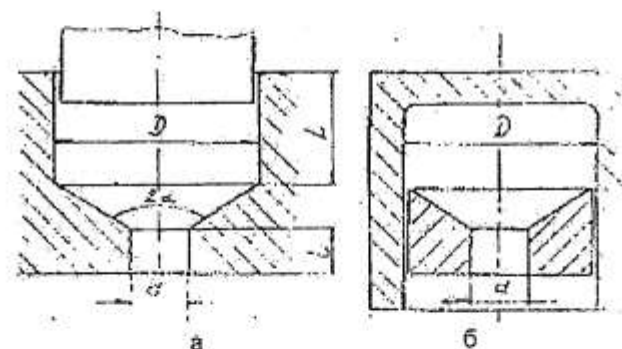


Рис. 2. Схемы матриц:
а – для прямого выдавливания; б – для обратного выдавливания

Весь процесс горячего прямого выдавливания делят на три стадии (рис. 3). На первой стадии происходит осаживание заготовки и частичное выдавливание металла в конусную часть матриц. Окончание второй стадии соответствует прохождению металлом формирующего пояска матрицы. Переход к установившемуся процессу выдавливания означает завершение третьей стадии.

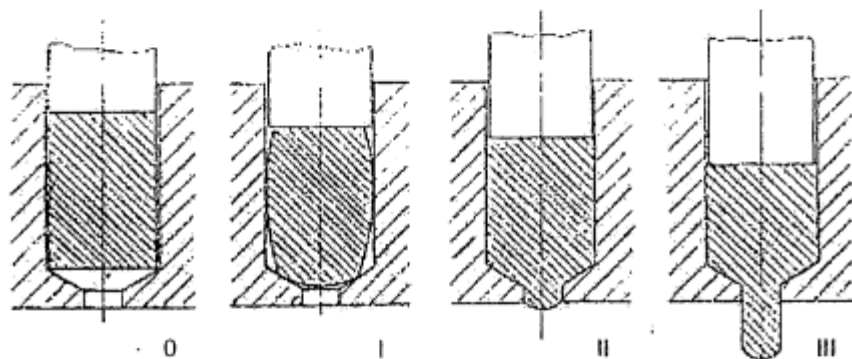


Рис. 3. Стадии деформирования заготовки при прямом выдавливании:
0-I – осаживание заготовки и частичное выдавливание ее в конусную часть матрицы;
I-II – прохождение металлом пояска матрицы; I-III – динамическое равновесие процесса

Методика и порядок выполнения работы

1. Произвести измерение геометрических параметров заготовок и матриц для прямого и обратного выдавливания. Дать эскизные чертежи.
2. Установить на пресс матрицу для прямого выдавливания.
3. Произвести деформацию одного из образцов с записью индикаторной диаграммы $P = f(S)$ после деформирования.
4. Установить на пресс матрицу для обратного выдавливания.
5. Произвести деформацию второго образца с записью аналогичной индикаторной диаграммы. После деформирования заэскизировать полученную поковку.
6. По формулам (1)-(3) рассчитать значения усилий деформирования при прямом и обратном выдавливании. На индикаторных графиках нанести полученные значения в виде прямых, параллельных оси абсцисс.
7. Заполнить технико-экономическую карту на выполнение работ с указанием наименования оборудования и инструмента.

Содержание отчета

В отчете приводятся название и цель работы, схемы прямого и обратного выдавливания сплошных поковок, расчеты по определению усилий деформирования, индикаторные диаграммы для обоих рассматриваемых процессов.

Приводятся эскизы заготовок и полученных поковок с указанием геометрических размеров, а также матриц для их получения.

Заполняется технико-экономическая карта на выполнение операций прямого и обратного выдавливания.

Отчет заканчивается выводами по проделанной работе.

Контрольные вопросы

1. Охарактеризовать схему напряженного и деформированного состояния материала при прямом и обратном выдавливании.
2. В чём состоит различие силового взаимодействия заготовки и инструмента при прямом и обратном выдавливании?
3. Этапы деформирования при прямом выдавливании, дать пояснение изменениям величины деформирования по стадиям.
4. Провести сопоставительный анализ рассмотренных схем выдавливания, их преимуществ и недостатков.

Лабораторная работа № 4

ИССЛЕДОВАНИЕ ОПЕРАЦИИ ОТКРЫТОЙ ПРОШИВКИ

Цель работы. Изучить характер формоизменения заготовки и силовой режим деформирования в зависимости от изменения геометрических размеров инструмента и степени деформации.

Оборудование, инструмент, образцы

Оборудование – универсальная испытательная машина УИМ-50 с усилием 50 тс.

Инструмент – специальное приспособление с плунжерным направлением.

Сменные прошивки – 3 шт. с диаметрами $D = 10, 20$ и 25 мм.

Измерительный инструмент – штангенциркуль, масштабная линейка.

Образцы - цилиндрические заготовки из свинца – 3 шт. с размерами $D_0 = 40$ мм и $H_0 = 40$ мм.

Основные сведения об открытой прошивке

Посредством открытой прошивки в заготовке получают полость за счет вытеснения металла специальным инструментом – прошивнем (рис. 1).

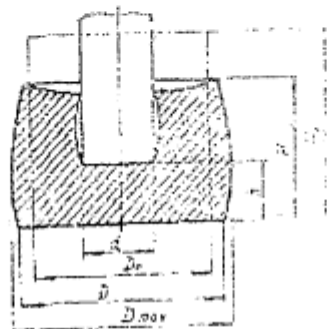


Рис. 1. Схема процесса открытой прошивки

Открытая прошивка применяется в технологииковки при изготовлении пустотелых деталей – колец, бандажей, барабанов, корпусов котлов и т.д. [5]. Элементы открытой прошивки встречаются и в технологических операциях горячей штамповки.

В процессе прошивки форма заготовки искажается – ее высота уменьшается, а наружный диаметр неравномерно увеличивается. Искажение тем больше, чем меньше отношение исходного диаметра заготовки D_0 к диаметру прошивня d .

При отношениях $D_0/d < 2$ искажение формы заготовки настолько значительно, что в производственных условиях открытую прошивку обычно применяют только при отношениях $D_0/d > 2$.

В начале процесса прошивки высота исходной заготовки несколько уменьшается и происходит осадка до тех пор, пока отношение D/H не достигнет определенной величины, после чего начнется непосредственно прошивка заготовки. Чем меньше отношения D_0/H_0 к D_0/d , тем больше будет величина предварительной осадки до начала прошивки.

В процессе прошивки высота заготовки будет уменьшаться, пока отношение непрошитой части h к начальной высоте заготовки H_0 не достигнет величины, приблизительно равной 0,25. После

чего высота заготовки H в течение некоторого времени деформирования (с уменьшением h) остается неизменной, а затем может несколько возрасти. Причем большее увеличение высоты деформируемой заготовки в конечный момент прошивки будет наблюдаться у заготовок, у которых отношение D_0/d меньше.

По мере опускания прошивня происходит увеличение наружного диаметра заготовки. Однако следует отметить, что с уменьшением диаметра прошивня или увеличением отношения D_0/d прирост наружного диаметра D_{\max} прошиваемой заготовки уменьшается, и при $D_0/d > 5$ наружный диаметр заготовки в процессе прошивки вообще не изменяется.

При прошивке диаметр прошиваемого отверстия получается большим, чем диаметр прошивня, т.е. между прошивнем и стенками заготовки образуется зазор. Величина этого зазора тем больше, чем меньше отношение D_0/d , следовательно, более интенсивно происходит радиальное течение металла и увеличение наружного диаметра заготовки. Появление этого зазора объясняется тем, что под торцом прошивня металл течет от центра к периферии, увлекая за собой частицы металла уже прошитой кольцевой части, способствуя ее растяжению и образованию зазора. С прекращением увеличения наружного диаметра заготовки, что имеет место при $D_0/d > 5$, также уменьшается и исчезает зазор между прошивнем и стенками прошитой части заготовки.

Высоту заготовки H в процессе прошивки, ее средний диаметр D , наружный максимальный диаметр D_{\max} и степень радиальной деформации можно определить по формулам:

$$H = H_0 \sqrt{\frac{V - fH_0}{V - fH}}; \quad (1)$$

$$D = 1,13 \sqrt{\frac{1}{H} [V + f(H - h)]}; \quad (2)$$

$$D_{\max} = 1,13 \sqrt{\frac{1,5}{H} [V + f(H - h)] - 0,5F_0}; \quad (3)$$

$$\varepsilon_\rho + \frac{D_{\max} - D_0}{D_0} \cdot 100\%, \quad (4)$$

где $f = \frac{\Pi d^2}{4}$; $F_0 = \frac{\Pi D_0}{4}$; $V = \frac{\Pi D_0^2}{4} H_0$.

Удельные и полные усилия деформирования находятся из анализа напряженно-деформированного состояния. Схематично представим процесс открытой прошивки (рис. 2) как осадку цилиндра 1 с диаметром d и высотой h , заключенного в кольцо 2 с наружным диаметром D и внутренним d [6].

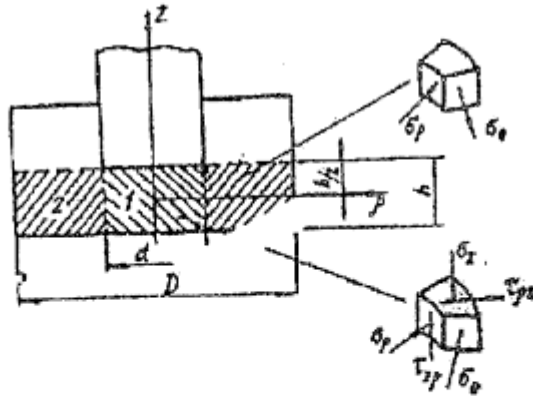


Рис. 2. К анализу напряженного состояния при открытой прошивке

Для нахождения характера распределения и величины напряжения σ_z на контактной торцевой поверхности прошивки с заготовкой решаем осесимметричную задачу в цилиндрических координатах.

Условие пластичности по гипотезе постоянства максимальных касательных напряжений

$$\sigma_\rho - \sigma_z = \sigma_s. \quad (5)$$

На контактной поверхности (при $z = h/2$) напряжения σ_z зависят только от координаты ρ .

Поэтому $\frac{\partial \sigma_\rho}{\partial \rho} = \frac{d\sigma_\rho}{d\rho}$. Уравнение пластичности в дифференциальном виде

$$\frac{\partial \sigma_\rho}{\partial \rho} = \frac{d\sigma_z}{d\rho}.$$

При осадке осесимметричной заготовки $\varepsilon_\theta = \varepsilon_\rho$, а следовательно, $\sigma_\theta = \sigma_\rho$.

Допустим, что касательные напряжения являются линейной функцией от z и на контактной поверхности достигают максимального значения, равного $\tau_k = 0,5\sigma_s$. В плоскости, перпендикулярной оси заготовки и делящей высоту цилиндра 1 пополам, $\tau_{\rho z} = \tau_{z\rho} = 0$, тогда

$$\tau_{\rho z} = -0,5\sigma_s \frac{z}{h/2} = -\sigma_s \frac{z}{h}. \quad (6)$$

Знак минус взят потому, что вектор $\tau_{\rho z}$ направлен в противоположную сторону от оси ρ .

Дифференцируя (5) по z , получим

$$\frac{d\tau_{\rho z}}{dz} = -\sigma_s \frac{1}{h}. \quad (7)$$

С учетом вышесказанного первое уравнение примет вид

$$\frac{d\sigma_z}{d\rho} - \frac{\sigma_s}{h} = 0. \quad (8)$$

Решая это уравнение, получим

$$\sigma_z = \sigma_s \frac{\rho}{h} + C. \quad (9)$$

Граничные условия могут быть найдены из следующих соображений. При $\rho = 0,5d$ на боковую поверхность осаживаемого цилиндра действует со стороны растягивающего кольца дополнительное давление [9, 11]

$$\sigma_{\rho} = -1,1\sigma_s \ln \frac{D}{d}. \quad (10)$$

Тогда постоянная интегрирования C находится из (9).

$$\sigma_s \frac{d}{2h} + C = -\sigma_s - 1,1\sigma_s \ln \frac{D}{d}.$$

$$C = -\sigma_s \left(1 + 1,1 \ln \frac{D}{d} + \frac{0,5d}{h} \right).$$

Подставив C в (9), получим

$$\sigma_z = -\sigma_s \left(1 + 1,1 \ln \frac{D}{d} + \frac{0,5d - \rho}{h} \right). \quad (11)$$

Полное усилие деформирования будет определяться

$$P = \int_0^F \sigma_z dF.$$

$$P = 2\Pi\sigma_s \int_0^{0,5d} \left(1 + 1,1 \ln \frac{D}{d} + \frac{0,5d - \rho}{h} \right) \rho d\rho.$$

После интегрирования и деления на $\Pi d^2/4$ найдем среднее удельное усилие деформирования

$$q = \sigma_s \left(1 + 1,1 \ln \frac{D}{d} + \frac{1}{6} \frac{d}{h} \right). \quad (12)$$

Формула (12) показывает непрерывный рост усилия по мере движения пуансона, чего в действительности не наблюдается. Дело в том, что в пластическом состоянии будет находиться не весь объем металла, как принято при выводе формулы, а только определенная его часть. Толщина очага деформации колеблется в широких пределах, однако, принимая ее примерно равной $1/6$ диаметра пуансона и подставив $d/h = 6$ в формулу (12), получим

$$q = \sigma_s \left(2 + 1,1 \ln \frac{D}{d} \right). \quad (13)$$

Формула (11) лучше отражает действительный характер деформирования и ею можно пользоваться для отношений $d/h \leq 6$.

При отношениях $d/h = 6$ будет сказываться влияние «доннышка», удельное усилие резко возрастает, и тогда расчет следует проводить по формуле (12).

Формулы (12) и (13), как показали экспериментальные исследования, справедливы до значений $Dc/d = 5 + 6$, пока имеет место прирост наружного диаметра заготовки. При больших отношениях процесс прошивки переходит в процесс вдавливания пуансона в пластическое полупространство, удельное усилие может быть определено из рассмотрения сетки линий скольжения по формуле

$$q = \sigma_s (1 + \Pi) = 4,1\sigma_s.$$

Содержание работы

В работе исследуют изменение формы и размеров исходной цилиндрической заготовки и силовых параметров процесса деформирования при открытой прошивке в зависимости от геометрических размеров инструмента.

Для этого производят открытую прошивку цилиндрических заготовок прошивными с различными диаметрами. При этом измеряют высоту заготовки H в процессе деформирования и ее наружный диаметр D_{\max} для разных значений h .

Также фиксируют полное усилие деформирования P_{ϕ} .

Найденные экспериментальные величины H_{ϕ} и $D_{\max \phi}$ сравнивают с расчетными, определенными по формулам (1) и (3).

Фактическое удельное усилие деформирования определяют из формулы

$$q_{\phi} = \frac{P_{\phi}}{\Pi d^2/4} \quad (14)$$

и сравнивают с расчетными, найденными по формулам (12) и (13). Следует иметь в виду, что формулу (12) применяют для конечного этапа прошивки, когда $d/h > 6$.

Порядок выполнения работы

1. Измерить диаметр D_0 и высоту H_0 исходных заготовок.
2. Подобрать и измерить диаметр сменных прошивней.
3. Установить специальное приспособление с исходной заготовкой с одним из сменных прошивней на столе УИМ-50.
4. Произвести прошивку заготовки постадийно, останавливая процесс деформирования при значениях $h = 35, 30, 25, 20, 15, 10, 5$ мм, измеряя при этом высоту заготовки H , наружный максимальный диаметр D_{\max} и фиксируя на шкале силоизмерительного устройства усилие деформирования P_ϕ .
5. Аналогично произвести прошивку остальных заготовок, меняя прошивень.

Содержание отчета

В отчете должны быть даны название и цель работы, схема процесса прошивки заготовки, основные сведения об открытой прошивке с выводом формул для определения удельного усилия деформирования, необходимые расчетные зависимости.

Приводится последовательность выполнения работы.

Результаты эксперимента и расчета записываются в табл. 1.

Таблица 1

Номер образца	D_0	H_0	d	$\frac{D_0}{d}$	H	$H_0 - h$	H_ϕ	H_P
1	2	3	4	5	6	7	8	9

Окончание табл. 1

$D_{\max \phi}$	$D_{\max P}$	D	ε_ρ	P_ϕ	q_ϕ	q_ρ	$\frac{q_\rho}{q_\phi}$
10	11	12	13	14	15	16	17

По данным табл. 1 строят графики, показывающие зависимости

$$H = f(H_0 - h); P = f(H_0 - h); q = f(H_0 - h); \varepsilon_\rho = f(H_0 - h);$$

$$P_\phi, q, \varepsilon_\rho = f(D_0/d) \text{ - при } h = 20 \text{ или } 15 \text{ мм.}$$

На графиках должны быть представлены экспериментальные и расчетные кривые.

В отчете приводятся эскизы трех заготовок, полученные после прошивки.

Отчет заканчивается выводами о проделанной работе.

Контрольные вопросы

1. Чем объясняется неравномерное изменение наружного диаметра заготовки в процессе прошивки?
2. Почему появляется зазор между боковой поверхностью прошивня и внутренней стенкой заготовки?
Как влияют диаметр прошивня и положение торца прошивня на величину этого зазора?
3. Почему с увеличением диаметра прошивня наблюдается более интенсивное уменьшение высоты заготовки в процессе прошивки?
4. Чем объяснить возможное увеличение высоты прошиваемой заготовки в конечный момент прошивки и как влияет диаметр прошивня на это увеличение?
5. Почему с увеличением отношения D_0/d удельные усилия деформирования возрастают, а полные падают?
6. Чем вызвано резкое увеличение усилия деформирования в конечный момент прошивки?

Лабораторная работа № 5

ИССЛЕДОВАНИЕ ОПЕРАЦИИ ЗАКРЫТОЙ ПРОШИВКИ

Цель работы. Изучить силовой режим деформирования в зависимости от изменения диаметра и формы рабочей части пуансона, и установить размеры и форму очага пластической деформации.

Оборудование, инструмент, образцы

Оборудование – универсальная испытательная машина УИМ-50 с усилием 50 тс.

Инструмент – специальное приспособление для закрытой прошивки заготовок с плунжерным направлением.

Сменные пуансоны:

- с плоским торцом – 3 шт. диаметром 10, 20 и 25 мм;
- с полусферой – 1 шт. диаметром 20 мм;
- с коническим торцом – 1 шт. диаметром 20 мм.

Измерительные инструменты: штангенциркуль, масштабная линейка, 4-кратная лупа, штангенрейсмус.

Образцы – заготовки из свинца диаметром 40 и высотой 40 мм. Целые – 5 шт., составные – 3 шт., на меридиональной плоскости которых нанесена координатная сетка размером 3х3 мм.

Основные сведения о закрытой прошивке

При закрытой прошивке исходная заготовка помещается в специальную матрицу (контейнер), которая ограничивает радиальное течение металла и определяет наружный диаметр заготовки после прошивки. Диаметр исходной заготовки приблизительно равен диаметру матрицы. В процессе деформирования металл течет навстречу движению пуансона в зазор между пуансоном и матрицей, и высота заготовки H увеличивается (рис. 1), причем увеличение высоты будет тем больше, чем меньше отношение D/d . Высоту заготовки после прошивки можно определить по условию постоянства объема.

Закрытая прошивка широко применяется в технологии горячей штамповки при изготовлении различных корпусов, стаканов, толстостенных оболочек.

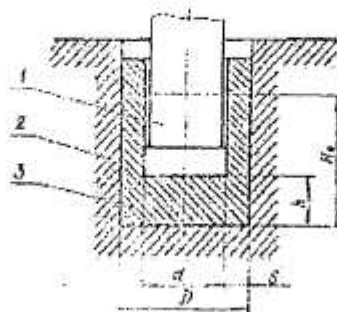


Рис. 1. Схема процесса закрытой прошивки:
1 – пуансон; 2 – матрица; 3 – заготовка

Так как металл при закрытой прошивке течет в зазор между пуансоном и матрицей, то степень деформации можно найти по формуле

$$\delta = \ln \frac{F}{F-f},$$

где $F = \frac{\pi D^2}{4}$; $f = \frac{\pi d^2}{4}$.

Удельное усилие деформирования определяется из [6] как

$$q = \sigma_s \left[2 + \left(1 + \frac{F}{f} \right) \ln \frac{F/f}{F/f-1} + \frac{1}{6} \frac{d}{h} \right]. \quad (2)$$

В формуле (2) последнее слагаемое увеличивается с уменьшением h и формула показывает непрерывное увеличение усилия прошивки по мере движения пуансона, что не соответствует действительности. Усилие начинает возрастать лишь при весьма малых значениях h . Это говорит о том, что очаг пластической деформации под торцом пуансона ограничен и не распространяется на значительную глубину. Пользуясь эмпирическими данными, примем среднее значение высоты очага деформации $h = d/6$ и, подставив его в формулу (2), получим

$$q = \sigma_s \left[3 + \left(1 + \frac{F}{f} \right) \ln \frac{F/f}{F/f-1} \right]. \quad (3)$$

Этой формулой можно пользоваться как расчетной почти на всем процессе деформирования, когда $d/h \leq 6$. В конечный этап прошивки, когда $d/h > 6$, следует применять формулу (3).

Удельное усилие прошивки можно также определять по другой формуле из [7].

$$q = 2\sigma_s \left[1 + \frac{h}{4S} + \frac{d}{12h} \right]. \quad (4)$$

Из этой формулы можно получить выражение для определения размера очага деформации. Если принять, что действительным размерам очага деформации должно соответствовать минимальное удельное усилие деформирования (как и минимум работы деформации), то приравняв $dq/dh = 0$ и проведя несложные преобразования, получим высоту очага пластической деформации при закрытой прошивке [7].

$$h_{ov} = \sqrt{\frac{dS}{3}}. \quad (5)$$

Формула (4) может быть использована для любой стадии процесса закрытой прошивки с учетом следующих замечаний. Если

высота h больше высоты очага пластической деформации $h_{оч}$, то в формулу (4) следует подставлять $h = h_{оч}$, если $h < h_{оч}$, то следует подставлять значение h .

На величину усилия деформирования, размеры и форму очага пластической деформации будет оказывать влияние конфигурация рабочей части деформирующего пуансона (плоский торец, полусфера, конус и т.д.). Ряд исследований, в том числе [2], показали, что большое значение имеет выбор оптимальной формы пуансона, обеспечивающий минимальное усилие деформирования при прошивке.

Содержание работы

В работе исследуют влияние изменения диаметра пуансона и конфигурации его рабочей части на усилие деформирования. Для этого производят закрытую прошивку одинаковых заготовок пуансонами, имеющими различные диаметр и форму рабочей части (плоский, торец, полусфера, конус) (рис. 2).

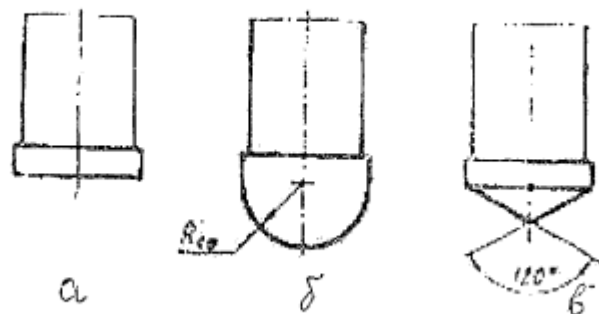


Рис. 2. Формы рабочей части пуансонов:
а – плоский торец; б – полусфера; в – конус

В процессе прошивки записывают индикаторную диаграмму в координатах «усилие-путь».

Зная полное усилие деформирования, можно найти удельное усилие по формуле

$$q_{\phi} = \frac{P_{\phi}}{\Pi d^2/4},$$

его сравнивают с расчетным, определенным по формулам (2) и (3) или (4), для пуансонов с плоским торцом.

Изучение деформированного состояния проводят на составных образцах с предварительно нанесенной координатной сеткой. Исследуют размеры и форму очага пластической деформации при прошивке заготовок пуансонами с различной конфигурацией рабочей части. Для этого останавливают процесс прошивки в промежуточной стадии деформирования, извлекают заготовку из матрицы и по искажению координатной сетки определяют границы и размер очага пластической деформации для различных пуансонов.

Высоту очага пластической деформации для заготовки, прошитой пуансоном с плоским торцом, сравнивают с расчетным значением, найденным по формуле (5).

Порядок выполнения работы

1. Измерить диаметр и высоту исходных заготовок.
2. Поместить целую заготовку в матрицу приспособления для прошивки.
3. Установить приспособление с заготовкой на стол УИМ-50 и произвести прошивку заготовки пуансоном с плоским торцом диаметром 10 мм, записав при этом диаграмму нагружения.
4. Произвести прошивку оставшихся четырех целых заготовок пуансонами с плоским торцом диаметрами 20 и 25 мм и пуансонами с полусферическим и коническим торцами диаметром 20 мм, записывая диаграмму нагружения.
5. Нанести на меридиональной плоскости составных заготовок координатную сетку размером 3x3 мм посредством штангенрейсмуса.
6. Установить одну из составных заготовок в матрицу и произвести прошивку приблизительно до половины высоты исходной заготовки ($h = 20$ мм) пуансоном с плоским торцом диаметром 20 мм.
7. Извлечь заготовку из матрицы, по искажению координатной сетки установить границы очага пластической деформации и определить его высоту.
8. Провести прошивку оставшихся двух составных заготовок пуансонами с полусферической и конической рабочими частями до высоты 20 мм, определив после прошивки форму очага пластической деформации.

Содержание отчета

В отчете необходимо указать название и цель работы, дать схему процесса закрытой прошивки, расчетные формулы, последовательность проведения работы.

Результаты эксперимента и расчета записываются в табл. 1.

Таблица 1

Номер образца	$D_0 = D$	H_0	d	D/d	B	h	d/h
1	2	3	4	5	6	7	8

Окончание табл. 1

$H_0 - h$	$h_{очф}$	$h_{очр}$	P_ϕ	q_ϕ	q_ρ	q_ρ/q_ϕ	Прим. форма торца
9	10	11	12	13	14	15	16

По данным табл. 1 строят графики, характеризующие процесс закрытой прошивки:

$$P_\phi = f(H_0 - h), q_\phi = f(H_0 - h), P_\rho, q_\rho = f(D_0/d).$$

Приводятся эскизы трех составных заготовок, прошитых пуансонами с различной конфигурацией рабочей части (плоская, полусферическая, коническая). На эскизах указываются форма и размеры очага пластической деформации.

Отчет заканчивается выводами по работе, в которых отражается влияние исследуемых факторов на процесс деформирования, дается их количественная оценка.

Контрольные вопросы

1. Почему при закрытой прошивке с увеличением диаметра пуансона возрастают полные и удельные усилия деформирования, в то время как при открытой прошивке возрастают только полные усилия деформирования, а удельные уменьшаются?
2. Будет ли оказывать влияние высота исходной заготовки на усилия деформирования?
3. Какое значение имеют силы трения по пуансону и матрице и как они влияют на процесс прошивки?
4. Почему в конечный момент прошивки, при весьма малом значении высоты донышка под пуансоном, усилие деформирования резко возрастает?
5. Как влияет конфигурация рабочей части пуансона на усилие деформирования?
6. Чем определяется оптимальная форма рабочей части пуансона?

Лабораторная работа № 6

ШТАМПЫ ДЛЯ ГОРЯЧЕЙ ШТАМПОВКИ

Цель работы. Ознакомить студентов с конструкцией типовых штампов для горячей штамповки, их назначением, а также материалами, используемыми для изготовления деталей штампов.

Инструмент и материалы

1. Штампы для горячей объемной штамповки.
2. Отвертки.
3. Гаечные ключи.
4. Выколотки.
5. Прокладки.
6. Штангенциркуль.
7. Мерительная линейка.
8. Радиусомер.
9. Угломер.
10. Подкладки.

Основные сведения о штампах для горячей штамповки

Штампы для горячей штамповки могут быть классифицированы по типу оборудования, на котором они устанавливаются (молотовые, штампы КГШП, ШКМ и т.д.), по типу штамповки (в открытых, закрытых штампах и выдавливании), целевому назначению (штамповочные, правочные, обрезные, для прошивки отверстий и т.д.), количеству ручьев в штампе (одноручьевые, многоручьевые), по конструкционным признакам (моноблочные, моноблочные со вставками, сборные) и т.д. [1, 3, 4].

Штамп является специализированным инструментом, в котором получается одна или, реже, две поковки.

В штампе могут быть одна или несколько полостей, в которых происходит изменение формы и размеров заготовки до формы и размеров поковки. Такие полости называются ручьями. Все ручьи подразделяются на: а) штамповочные; б) заготовительные; в) разделительные.

К штамповочным ручьям относятся окончательный, предварительный, предварительно-заготовительный. В этих ручьях заготовка получает форму и размеры, соответствующие или близкие к размерам поковки.

Штамповочный штамп всегда имеет полость, которая соответствует по своей форме и размерам (с учетом усадки) размерам

штампующей поковки. Такая полость называется окончательным (чистовым) ручьем. В условиях массового и крупносерийного производства для уменьшения износа окончательного ручья, а при штамповке сложных поволоков и для уменьшения брака, при штамповке в штампе может быть выполнен предварительный (черновой) штамповочный ручей.

К заготовительным относятся ручки, в которых производится перераспределение металла в исходной заготовке. В идеале в заготовительных ручьях перераспределение металла в заготовке должно быть осуществлено так, чтобы площадь поперечного сечения ее равнялась в любом соответствующем месте площади поперечного сечения поковки с заусенцами. Количество и тип заготовительных ручьев определяются конфигурацией и размерами поковки. Наиболее часто применяются формовочный, гибочный, подкатные (открытый и закрытый), протяжной, высадочный, пережимной ручки, площадки для осадки и протяжки в молотовых штампах, наборные и формовочные ручки ГKM и т.д. Следует заметить, что в некоторых случаях подготовку заготовок целесообразно производить на других типах машин (ковочных вальцах – при штамповке на КГШП, ГKM – при штамповке сложных поволоков с одной головкой или фланцем на конце поковки и т.д.). На оборудовании с жестким ходом (КГШП и др.), как правило, выполняют только формовочный, пережимной и высадочные ручки.

Разделительные ручки используются в основном при штамповке на молотах. К ним относятся передний и задний ножи. С помощью ножей отделяют отштампованную поковку от прутка при штамповке мелких поволоков или разделяют поволоки одну от другой при штамповке от парной или кратной заготовок. Передний нож более удобен в работе, чем задний. Однако его стойкость ниже, чем у заднего. Выбор типа ножа, кроме удобства работы и стойкости, зависит от длины поковки (длинные поволоки, как правило, отделяют с помощью заднего ножа, так как при работе с передним ножом можно повредить поковку о стойку молота) и количества ручьев в штампе.

Кроме штампов в цехах горячей штамповки используются обрезающие и прошивные штампы. В обрезающих штампах производится обрезка заусенца (в горячем или холодном состоянии), в прошивных – прошивка пленок и получение таким образом сквозных отверстий в поволоках. В условиях крупносерийного и массового производства для обрезки и прошивки используют штампы совмещенного действия (компаундные), в которых обрезка и прошивка выполняются в одной позиции за один рабочий ход пресса. Для обрезки и прошивки поволоков, полученных на молотах и КГШП, в горячем состоянии используют обрезающие кривошипные прессы. В хо-

лодном состоянии мелкие поволоки из малоуглеродистой, углеродистой и малолегированных сталей обрезают на кривошипных или эксцентриковых прессах для листовой штамповки. Производительность холодной обрезки намного выше (в 2-4 раза), чем горячей обрезки.

При штамповке на ГKM обрезку и прошивку, как правило, выполняют в том же штампе, что и штамповку в горячем состоянии. Также поступают иногда и при штамповке на КГШП (в условиях автоматизированного производства или при массовом производстве осесимметричных изделий).

Для изготовления штампов и вставок к ним используют инструментальные стали. Моноблочные штампы используются только при штамповке на молотах. На всех остальных типах кузнечно-прессовых машин из инструментальной стали изготавливают только вставки. Блоки для их крепления выполняют из углеродистой или малолегированной стали. Конкретная марка стали выбирается в зависимости от типа производства (с увеличением серийности можно брать более дорогие легированные стали), сложности штампуемых поволоков и типа оборудования (от этого зависит время контакта горячей заготовки с штампом), материалы для горячих штампов должны удовлетворять ряду условий [4, 5]. К ним относятся высокое сопротивление малым деформациям при температурах возможного нагрева в процессе штамповки, высокое сопротивление деформации в отпущенном состоянии в процессе штамповки, высокая разгаростойкость, высокие показатели пластичности и ударной вязкости, высокая износостойкость, глубокая прокаливаемость, незначительное коробление при термообработке, хорошая обрабатываемость режущим и абразивным инструментом.

Содержание работы

В данной работе студенты знакомятся с конструкцией молотовых штампов для штамповки осадкой в торец и плашмя, с конструкцией вставок для штамповки на КГШП, штампами для штамповки на ГKM и типовой конструкцией штампа для обрезки заусенца. Устанавливают взаимодействие основных элементов штампа. Знакомятся с основными конструктивными вариантами вставок штампов для горячей штамповки. Сопоставляют размеры заготовительных ручьев в штампах с расчетными (для одного-двух ручьев по заданию преподавателя) по литературным данным [1, 3, 4]. Выполняют эскизы штампов и вставок, знакомятся с материалами для изготовления штампов для горячей объемной штамповки.

Порядок выполнения работы

Произвести поочередную разборку и сборку штампов. Ознакомиться с функциональным назначением каждого штампа и его отдельных деталей и их взаимодействием. На основании обмеров выполнить эскизы деталей, получаемых в штампах, заэскизировать штампы в сборе. По литературным источникам подобрать материалы для каждой детали штампа [4, 5, 8]. Произвести сборку штампов.

При выполнении работы нельзя начинать разборку последующего штампа, не собрав предыдущий. При сборке штампов следует обратить особое внимание на соответствие присоединительных размеров двух соединяемых деталей и их взаимное положение.

Содержание отчета

Отчет представляется в виде эскизов сборочных чертежей штампов и вставок, спецификаций к ним и описания работы штампов.

Контрольные вопросы

1. Из каких материалов изготавливаются молотовые штампы?
2. Какие материалы используются для изготовления вставок штампов ГКМ и КГШП?
3. Какие материалы используют для изготовления обрезных и прошивных матриц и пуансонов?
4. Какие способы крепления штамповой оснастки Вам известны?
5. Как производится установка штампов на молоте (КГШП, ГКМ, обрезном прессе)?
6. Какой термической обработке подвергаются штампы для горячей штамповки и вставки к ним?

Лабораторная работа № 7

ИССЛЕДОВАНИЕ ФОРМООБРАЗОВАНИЯ ПРИ СЖАТОЙ ШТАМПОВКЕ

Цель работы. Изучение влияния геометрических размеров тормозящей площадки заусеночной канавки штампа для открытой штамповки заготовок на кинематику течения металла и овладение методикой расчета коэффициентов сопротивления истечения металла в заусенец.

Оборудование, инструмент, образцы

Оборудование – универсальная испытательная машина УИМ-50 с усилием деформирования до 0,5 МН.

Инструмент – штамп для плоской осадки призматических заготовок по открытой схеме штамповки.

Образцы – две призматические свинцовые заготовки.

Измерительный инструмент: штангенциркуль, масштабная линейка, глубиномер, инструментальный микроскоп.

Теоретическая часть

Штамповка в открытых штампах характеризуется следующими основными признаками [1]:

- объем металла, находящегося в ручье, в процессе штамповки непостоянен, так как при штамповке предусматривается вытеснение части металла в виде заусенца, который обеспечивает заполнение углов полости штампа;

- направление вытеснения металла в заусенчатую щель (поперечное) перпендикулярно направлению движения штампа, толщина заусенца в процессе штамповки уменьшается;

- заусенец удаляется в отход, а по месту обрезки заусенца волокна металла у поковки оказываются перерезанными;

- из заготовок с размерами низкой точности получают поковки с размерами более высокой точности за счет различного для каждой заготовки объема металла, вытесняемого в заусенец.

Образующийся заусенец при открытой штамповке выполняет технологические функции, связанные с перераспределением объемов металла при заполнении полостей штампа. Реализация этой возможности осуществляется за счет изменения величины нормального давления у порога заусеночной канавки по периметру поковки. Истечение металла в заусеночную канавку сопровождается возникновением застойной зоны металла, размеры которой определяются величиной угла β (рис. 1). Значение угла для рассматриваемого типа заусеночной канавки определяется из [5] выражением

$$\beta = \arctg\left(\sqrt{1 + f + 2f(1 - h_3/h)/\ln(h_3/h)}\right), \quad (1)$$

где β – угол наклона поверхности, ограничивающей зону застоя металла, рад;

f – коэффициент трения (для пары алюминий-свинец принимаем равным 0,22);

h – высота полотна поковки, мм;

h_3 – высота заусенца, мм.

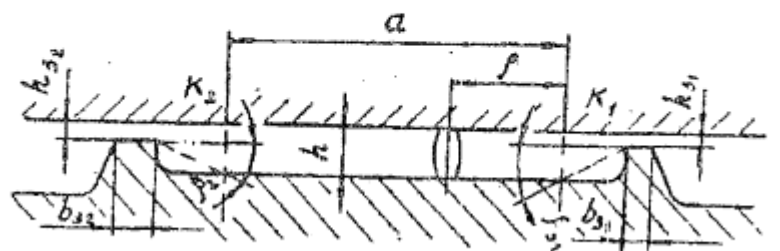


Рис. 1. Схема штамповки

Далее, характеризуя влияние параметров заусенца на процесс открытой штамповки, правильнее рассматривать изменение величины нормального контактного давления не у порога заусенечной канавки, а на границах K_1 и K_2 начала образования застойных зон. Будем придерживаться этого положения, определяя границу для расчета величины граничного нормального давления истечения металла в заусенец, которая находится из [5] по формуле

$$p_z = \sigma_m \left(\frac{1 + f + 2 \operatorname{tg} \beta + \operatorname{tg}^2 \beta}{2 \operatorname{tg} \beta} \ln \frac{h}{h_3} + f \frac{b_3}{h_3} + 1 \right), \quad (2)$$

где σ_m – предел текучести материала при заданной температуре и скорости деформации, МПа;

b_3 – ширина тормозящей площадки, мм.

Отметим, что анализ влияния геометрических параметров заусенца на процесс открытой штамповки удобнее производить, оперируя не абсолютными значениями величин граничных контактных давлений, а отнесенными к пределу текучести материала. Эти величины принято называть коэффициентами сопротивления истечению металла [6]

$$K = p_z / \sigma_m. \quad (3)$$

Перераспределение металла между двумя границами при осадке определяется положением плоскости раздела течения металла. Это такая плоскость, в которой горизонтальные составляющие

вектора скорости всех частиц металла, ей принадлежащих, в каждый момент времени равны нулю. Расстояние до линии раздела течения металла от границы определяется выражением

$$\rho = \frac{a}{2} - \frac{h}{2f} (K_1 - K_2), \quad (4)$$

где K_1 и K_2 – коэффициенты сопротивления истечению металла на границах, между которыми исследуется перераспределение объемов металла.

Определенность положения линии раздела течения металла, в свою очередь, позволяет рассчитывать смещенные объемы металла, проходящие через каждую из границ при осадке заготовки. Изменяя геометрические параметры заусенца можно управлять заполнением полостей штампа металлом.

Методика и порядок выполнения работы

1. Нанести координатную сетку на одной из внутренних граней составного образца для плоской осадки в открытом штампе.
2. Разместить составной образец в штампе (рис. 2), после чего штамп в сборе установить на подштамповую плиту прессы.

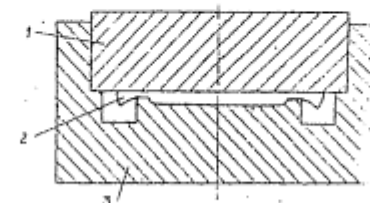


Рис. 2. Конструкция лабораторного штампа:
1 – верхняя половина штампа; 2 – экспериментальный образец;
3 – нижняя половина штампа

3. Произвести осадку заготовки до полного смыкания верхней и нижней половин штампа.
4. Демонтировать штамп, раскрыть его и извлечь сформированный образец.
5. По искажению координатной сетки определить положение линии раздела течения металла и измерить расстояние до порога заусенечной канавки.
6. Выполнить эскиз полученной поковки с указанием его геометрических параметров.

- По формулам (1)-(4) рассчитать теоретическое расстояние до линии раздела течения металла.
- Произвести сопоставительный анализ и определить погрешность эксперимента.

Содержание отчета

В отчете приводятся название и цель работы, схемы открытой штамповки призматической заготовки. Расчетные и экспериментальные данные по определению положения линии раздела течения металла.

Даются эскизы заготовки, полученной поковки и схемы штамповки с указанием геометрических параметров.

Отчет заканчивается выводами о проделанной работе и анализом полученных данных.

Контрольные вопросы

- Укажите основные признаки, характеризующие штамповку заготовок в открытых штампах.
- Охарактеризуйте влияние геометрических размеров заусенца на величину граничного нормального давления, произведите их ранжирование по воздействию на указанную величину.
- Что такое плоскость раздела течения металла?
- К какой из двух границ, имеющих разные значения коэффициентов сопротивления истечению металла, располагается ближе?

Лабораторная работа № 8

ВЫБОР ЗАГОТОВИТЕЛЬНЫХ ПЕРЕХОДОВ ПРИ ШТАМПОВКЕ ДЛИННООСНЫХ ПОКОВОК (ТИПА ШАТУНОВ) И РАСЧЕТ РАЗМЕРОВ ЗАГОТОВКИ ПРИ ШТАМПОВКЕ НА МОЛОТАХ. ЗНАКОМСТВО С ПРОИЗВОДСТВЕННЫМИ КОНСТРУКЦИЯМИ КОВОЧНЫХ И ОБРЕЗНЫХ ШТАМПОВ

Цель работы. Познакомиться с методикой расчета заготовительных процессов (выбором фасонной заготовки) и исходных размеров заготовки.

Предпосылки проведения работы

Заготовительные переходы и соответствующие им ручки служат для подготовки исходной заготовки из проката перед штамповкой в штамповочных ручьях. Заготовкам придают такие размеры и форму, чтобы металл каждого участка подготовленной заготовки

хватило для отчетливого заполнения соответствующего участка окончательного ручья и образования облоя. При штамповке в окончательном ручье металл не должен протекать из одной части в другую. При соблюдении этих условий получается качественное оформление поковки при минимальном расходе металла и наименьшем износе ручьев штампа. По мере возрастания количества перемещаемого металла и трудности этого перемещения применяют следующие заготовительные ручки и их сочетания:

- перезжимной;
- открытый подкатной;
- закрытый подкатной;
- протяжной или протяжной с последующим перезжимным;
- протяжно-закрытый подкатной.

Для определения необходимых ручьев или их комбинаций служит диаграмма (рис. 1) А.В. Ребельского [1], для использования которой необходимо построить так называемую расчетную заготовку, а также эпюру ее сечений.

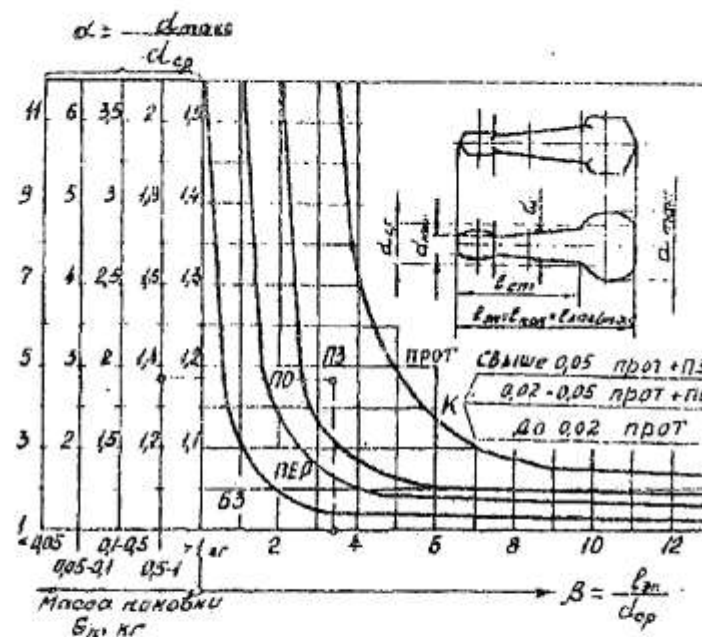


Рис. 1. Диаграмма пределов применения заготовительных ручьев: БЗ – штамповка без заготовительных ручьев; ПЕР – перезжимной ручей; ПО – открытый подкатной ручей; ПЗ – закрытый подкатной ручей; ПРОТ – протяжной ручей

Расчетной заготовкой называется условная заготовка с круглыми поперечными сечениями, площадь каждого из которых равна площади поперечного сечения соответствующей части поковки плюс площадь поперечного сечения облоя, распложенного по обе стороны заготовки. Длина расчетной заготовки равна длине поковки $l_{пок}$ и площади поперечных сечений.

$$F_{pz} = F_n + 20,8F_{об}, \quad (1)$$

где F_n – соответствующие площади сечений поковки;

$F_{об}$ – площадь сечений облойной канавки.

Для расчета объема любой части заготовки пользуются эapurой сечений. Ординаты эапуры сечений, взятые в масштабе M в виде отрезков h_3 , соответствуют площадям поперечных сечений расчетной заготовки. Площади отдельных участков этой эапуры, умноженные на принятый масштаб M , представляют собой величины объемов соответствующих участков расчетной заготовки. При этом линия с ординатой h_{3cp} (рис. 2), соответствующая площади среднего сечения расчетной заготовки $f_{p.з.ср.}$, отсекает на эапуре сечений избыточную площадь f_2 , равную недостающей площади f_1 , величина которой соответствует объему, подлежащему при штамповке перемещению вдоль оси.

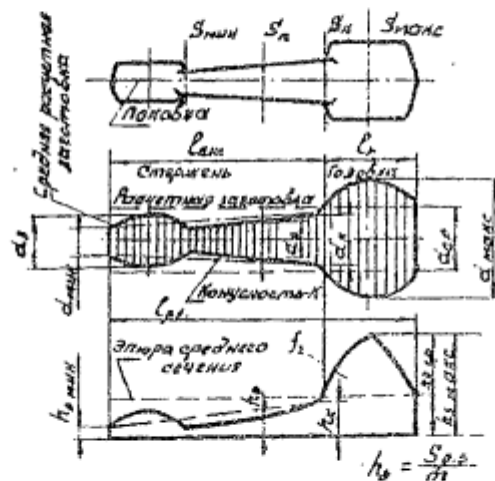


Рис. 2. Расчетная заготовка и эапура ее сечений

После построения и соответствующего корректирования расчетных заготовок, а также приведения их к элементарным (с одной головкой и одним стержнем, см. рис. 2), надо для каждой элементарной заготовки определить значения d_{min} , d_{max} , d_{cp} , l_{pz} , длину стержня l_{CT} и диаметр d_k в месте перехода от головки к стержню.

Затем следует подсчитать геометрические показатели заготовки α , β , κ :

$$\alpha = \frac{d_{max}}{d_{cp}}; \quad \beta = \frac{l_{pz}}{d_{cp}}; \quad \kappa = \frac{d_k - d_{min}}{l_{CT}}, \quad (3)$$

от значений которых зависит количество металла, перемещаемого вдоль оси заготовки, и трудность этого перемещения. Диаграмма (см. рис. 1) составлена для элементарных расчетных заготовок и указывает, при каком весе поковки и каких значениях d_{min} , d_{max} , d_{cp} , l_{pz} следует применить тот или иной заготовительный ручей или их сочетание. При выборе переходов следует учитывать, что применение подкатного ручья исключает применение формовочного и пережимного, если последний предназначается для перераспределения объема заготовки только вдоль ее оси.

В соответствии с полученными размерами расчетной заготовки можно определить общий необходимый коэффициент подкатки из [2] по формуле

$$K_{по} = \frac{F_{max}}{F_{cp}} = \frac{d_{max}^2}{d_{cp}^2}. \quad (4)$$

Возможные величины коэффициентов подкатки $K_{п.}$, достигаемые в отдельных ручьях, указаны в табл. 1.

Таблица 1

Определение сечений исходной заготовки

Ручей	$K_{п.}$
Формовочный	1,20
Подкатной открытый	1,30
Подкатной закрытый	1,60
Предварительный	1,10
Окончательный	1,05

Комбинацию ручьев выбирают таким образом, чтобы $K_{ПО} < K_{ПР}$, где $K_{ПР}$ равен произведению $K_{П}$ выбранных ручьев. Например, если выбраны ручьи подкатной закрытый, предварительный и окончательный, то $K_{ПР} = 1,6 \cdot 1,1 \cdot 1,05 = 1,8$. Если $K_{ПО} > 1,8$, то следует применить протяжной ручей.

После выбора ручьев необходимо найти размеры исходной заготовки. Объем исходной заготовки

$$V_{ис} = \delta_1 (V_n + V_{об} + V_{пл}), \quad (5)$$

где δ_1 – коэффициент, учитывающий угар металла при нагреве (для газовых печей 2%, $\delta_1 = 1,02$).

Суммарный объем поковки, облоя и перемычки ($V_n + V_{об} + V_{пл}$) подсчитывается сразу по эюре сечений. Объем клещевого конца $V_{кл}$, если он требуется, при заготовительных операциях принимается

$$l_{кл} = (0,4 - 0,5) d_{исх}. \quad (6)$$

Сечение исходной заготовки определяется по формулам, указанным в табл. 2.

Таблица 2

Сопоставление полученных данных с производственными

Операции штамповки	Площадь сечения исходной заготовки	Замечания
Штамповка без заготовительных ручьев	$F_{ис} = (1 - 1,05) \frac{V_{ис}}{l_n}$	Меньшее значение коэффициента применять, когда исходная заготовка закладывается до конца штамповочного или заготовительного ручья, большее, если она закладывается не до конца ручья
Пережим или формовка	$F_{ис} = (1,05 - 1,3) \frac{V_{ис}}{l_n}$	
Подкатка	$F'_{ис} = (1,05 - 1,2) \frac{V_{ис}}{l_n}$	
Протяжка	$F''_{ис} = \frac{V_{об}}{l_{об}}$	
Протяжка и прокатка	$F_{ис} = \frac{F'_{ис} + F''_{ис}}{2}$	

Обозначения в формулах:

$V_{ис}$ – объем исходной заготовки;

$F_{ис}$ – площадь сечения исходной заготовки;

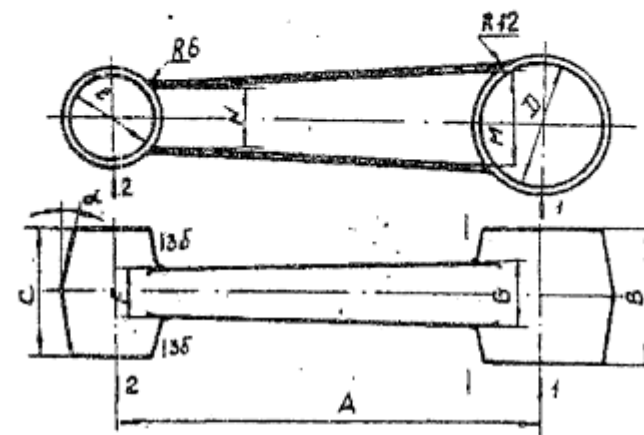
$l_{ПОК}$ – длина поковки с учетом отходов на угар, пленку и облой, соответствующий непротягиваемой части заготовки;

$l_{об}$ – длина непротягиваемой части заготовки;

V_n – объем поковки с учетом на угар, пленку и облой, соответствующий непротягиваемой части заготовки.

Порядок выполнения работы

1. По данному чертежу поковки построить эюру диаметров и эюру сечений.
2. В соответствии с весом поковки и коэффициентами α , β , κ выбрать по диаграмме А.В. Ребельского (см. рис. 1) заготовительные переходы.
3. Определить исходные размеры заготовки



Варианты	A	B	C	D	E	F	G	M	N	$\alpha, ^\circ$
1	100	32	28	30	22	10	14	22	14	7
2	140	38	32	36	24	14	18	28	20	7
3	170	42	36	40	30	20	24	34	26	7
4	200	50	40	48	38	32	32	42	34	7

БИБЛИОГРАФИЧЕСКИЙ СПИСОК

1. Семенов Е.И. Технологияковки и горячей штамповки. М.: Машиностроение, 1999. 383 с.
2. Ковка и штамповка: справочник / под ред. Е.И. Семенова. М.: Машиностроение, 1985. Т.1. 567 с.
3. Ковка и штамповка: справочник / под ред. Е.И. Семенова. М.: Машиностроение, 1986. Т.2. 592 с.
4. Брюханов А.Н. Ковка и объемная штамповка. М.: Машиностроение, 1975. 408 с.
5. Охрименко Я.М. Технология кузнечно-штамповочного производства. М.: Машиностроение, 1976. 560 с.
6. Сторожев М.В., Попов Е.А. Теория обработки металлов давлением. М.: Машиностроение, 1971. 423 с.
7. Попов Е.А. Некоторые варианты приближенного анализа операции обработки давлением // Машины и технология обработки металлов давлением. М.: Машиностроение, 1973.
8. Тарновский И.Я. [и др.]. Деформации и усилия при обработке металлов давлением. М.: Машгиз, 1959. 304 с.
9. Унксов Е.П. Инженерная теория пластичности. М.: Машгиз, 1959. 463 с.

Лабораторный практикум по дисциплине «Технологияковки и объемной штамповки» для студентов специальности 150201

Составители: КАЛЬЧЕНКО Александр Андреевич
РУЗАНОВ Владимир Васильевич

Редактор Н.Н. Бозрова
Компьютерная переплетка О.В. Капусткой
Тем. план 2010, поз. 216

Подписано в печать: 13.05.2010. Формат 60×84 1/16.
Плюсовая печать. Усл.печл. 3,00. Уч.-изд.л. 3,15.
Заказ №3 Бесплатно

Бумага тип. № 1.
Тираж 100 экз.



