



МИНИСТЕРСТВО НАУКИ И ВЫСШЕГО ОБРАЗОВАНИЯ
РОССИЙСКОЙ ФЕДЕРАЦИИ

Федеральное государственное бюджетное образовательное учреждение
высшего образования
«Магнитогорский государственный технический университет им. Г.И. Носова»



РАБОЧАЯ ПРОГРАММА ДИСЦИПЛИНЫ (МОДУЛЯ)

НАЧЕРТАТЕЛЬНАЯ ГЕОМЕТРИЯ И КОМПЬЮТЕРНАЯ ГРАФИКА

Направление подготовки (специальность)
15.03.01 МАШИНОСТРОЕНИЕ

Направленность (профиль/специализация) программы
Машины и технология обработки металлов давлением

Уровень высшего образования - бакалавриат
Программа подготовки - академический бакалавриат

Форма обучения

Очная

Институт/ факультет

Институт металлургии, машиностроения и материалообработки

Кафедра

Проектирования и эксплуатации металлургических машин и оборудования

Курс

1

Семестр

1, 2

Магнитогорск
2020 год

Рабочая программа составлена на основе ФГОС ВО по направлению подготовки 15.03.01 МАШИНОСТРОЕНИЕ (уровень бакалавриата) (приказ Минобрнауки России от 03.09.2015 г. № 957)

Рабочая программа рассмотрена и одобрена на заседании кафедры Проектирования и эксплуатации металлургических машин и оборудования

20.02.2020, протокол № 7

Зав. кафедрой  А.Г. Корчунов

Рабочая программа одобрена методической комиссией ИММиМ

20.02.2020 г. протокол № 5


Председатель  А.С. Савинов

Согласовано:

Зав. кафедрой Машины и технологии обработки давлением и машиностроения

 С.И. Платов

Рабочая программа составлена:

ст. преподаватель кафедры ПиЭММиО,  Е.А. Свистунова

Рецензент:

доцент кафедры АРиЖ, канд. пед. наук  О.М. Веремей

Лист актуализации рабочей программы

Рабочая программа пересмотрена, обсуждена и одобрена для реализации в 2021 - 2022 учебном году на заседании кафедры Проектирования и эксплуатации металлургических

Протокол от _____ 20__ г. № ____
Зав. кафедрой _____ А.Г. Корчунов

Рабочая программа пересмотрена, обсуждена и одобрена для реализации в 2022 - 2023 учебном году на заседании кафедры Проектирования и эксплуатации металлургических

Протокол от _____ 20__ г. № ____
Зав. кафедрой _____ А.Г. Корчунов

Рабочая программа пересмотрена, обсуждена и одобрена для реализации в 2023 - 2024 учебном году на заседании кафедры Проектирования и эксплуатации металлургических

Протокол от _____ 20__ г. № ____
Зав. кафедрой _____ А.Г. Корчунов

Рабочая программа пересмотрена, обсуждена и одобрена для реализации в 2024 - 2025 учебном году на заседании кафедры Проектирования и эксплуатации металлургических

Протокол от _____ 20__ г. № ____
Зав. кафедрой _____ А.Г. Корчунов

1 Цели освоения дисциплины (модуля)

овладение студентами знаниями, умениями и навыками, необходимыми для выполнения и чтения чертежей различного назначения и решения на чертежах инженерно-графических задач;

овладение решением задач геометрического моделирования и применения интерактивных графических систем для выполнения и редактирования изображений и чертежей

2 Место дисциплины (модуля) в структуре образовательной программы

Дисциплина Начертательная геометрия и компьютерная графика входит в базовую часть учебного плана образовательной программы.

Для изучения дисциплины необходимы знания (умения, владения), сформированные в результате изучения дисциплин/ практик:

Черчение, Геометрия, Информатика в объеме средней общеобразовательной школы

3 Компетенции обучающегося, формируемые в результате освоения дисциплины (модуля) и планируемые результаты обучения

В результате освоения дисциплины (модуля) «Начертательная геометрия и компьютерная графика» обучающийся должен обладать следующими компетенциями:

Структурный элемент компетенции	Планируемые результаты обучения
ОПК-3 владением основными методами, способами и средствами получения, хранения, переработки информации	
Знать	- основные определения и понятия начертательной геометрии и инженерной графики; - способы построения изображений пространственных форм на плоскости и способы решения задач, относящихся к этим формам: метрических и обобщенных позиционных; - правила выполнения и оформления чертежей в соответствии с требованиями стандартов ЕСКД;
Уметь	- определять геометрические формы модели по ее комплексному чертежу; - решать обобщенные позиционные и метрические задачи; - выполнять изображение модели на комплексном чертеже; - наносить размеры на чертеже в соответствии со стандартами ЕСКД; - пользоваться измерительными инструментами;
Владеть	- навыками пользования учебной и справочной литературой и стандартами ЕСКД; - основными методами решения задач в области инженерной графики; - возможностью междисциплинарного применения полученных знаний.
ПК-2 умением обеспечивать моделирование технических объектов и технологических процессов с использованием стандартных пакетов и средств автоматизированного проектирования, проводить эксперименты по заданным методикам с обработкой и анализом результатов	

Знать	<ul style="list-style-type: none"> - основы, определения и понятия стандартных пакетов и средств автоматизированного проектирования; - основные правила выполнения 2 D чертежей; - основные положения ЕСКД; - нормативные и руководящие материалы, касающиеся выполняемых типов чертежей;
Уметь	<ul style="list-style-type: none"> - обсуждать способы эффективного решения задач (2D или 3D построения); - объяснять (выявлять и строить) типичные модели задач, чертежей и 3D моделей; - применять знания чтения и построения чертежей в профессиональной деятельности; - использовать знания чтения и построения чертежей и 3D моделей на междисциплинарном уровне;
Владеть	<ul style="list-style-type: none"> - практическими навыками использования элементов дисциплины для решения задач на других дисциплинах, на занятиях в аудитории и на производственной практике; - методами использования программных средств для решения практических задач; - основными методами исследования в области инженерной и компьютерной графики, практическими умениями и навыками их использования.

4. Структура, объём и содержание дисциплины (модуля)

Общая трудоемкость дисциплины составляет 7 зачетных единиц 252 акад. часов, в том числе:

- контактная работа – 122,25 акад. часов;
- аудиторная – 119 акад. часов;
- внеаудиторная – 3,25 акад. часов
- самостоятельная работа – 94,05 акад. часов;
- подготовка к экзамену – 35,7 акад. часа

Форма аттестации - экзамен, зачет с оценкой

Раздел/ тема дисциплины	Семестр	Аудиторная контактная работа (в акад. часах)			Самостоятельная работа студента	Вид самостоятельной работы	Форма текущего контроля успеваемости и промежуточной аттестации	Код компетенции
		Лек.	лаб. зан.	практ. зан.				
1. Проекционное черчение								
1.1 Общие правила выполнения чертежей. Единая система конструкторской документации (ЕСКД). ГОСТ 2.301-68 Форматы. ГОСТ 2.302-68 Масштабы. ГОСТ 2.303-68 Линии чертежа. ГОСТ 2.304-81 Шрифты чертежные. ГОСТ	1	1		6/2И	4	Выполнение домашней контрольной работы	Проверка домашней контрольной работы	ОПК-3, ПК-2
1.2 ГОСТ 2.305-08 Изображения: виды, разрезы, сечения. ГОСТ 2.306-68 Обозначения графические материалов и правила их нанесения на чертежах. ГОСТ 2.307-68. Нанесение размеров на чертежах и предельных отклонений	1	2		10/6И	6	Выполнение домашней контрольной работы	Проверка домашней контрольной работы	ОПК-3, ПК-2
Итого по разделу		3		16/8И	10			
2. Аксонометрические проекции								
2.1 Аксонометрические проекции. Условия наглядности. Свойства параллельного проецирования. ГОСТ 2.317-69. Стандартные виды аксонометрических проекций. Коэффициенты искажения. Построение плоских фигур и окружностей в различных видах аксонометрических проекций	1	2		10/5И	7,15	Выполнение домашней контрольной работы	Проверка домашней контрольной работы	ОПК-3, ПК-2

Итого по разделу	2		10/5И	7,15				
3. Основы начертательной геометрии								
3.1 Методы проецирования. Комплексный чертеж в трех проекциях. Абсолютные и относительные координаты точки.	1	2		4/1И	4	Выполнение домашней контрольной работы	Проверка домашней контрольной работы	ОПК-3, ПК-2
3.2 Проекция прямой линии. Положение прямой в пространстве. Взаимное расположение прямых. Конкурирующие точки. Определение натуральной величины отрезка прямой методом прямоугольного треугольника. Проекция		2		4/2И	4	Выполнение домашней контрольной работы	Проверка домашней контрольной работы	ОПК-3, ПК-2
3.3 Плоскость. Элементы определяющие плоскость. Различные случаи положения в пространстве. Взаимное положение и принадлежность точек, прямых, плоскостей. Горизонтали, фронтали в плоскостях уровня, проецирующих и общего положения.		2		4	4	Выполнение домашней контрольной работы	Проверка домашней контрольной работы	ОПК-3, ПК-2
3.4 Поверхности. Образование и задание поверхности на чертеже. Точка и линия принадлежащие поверхности. Сечение многогранников плоскостью частного и общего положения		2		6	4	Выполнение домашней контрольной работы	Проверка домашней контрольной работы	ОПК-3, ПК-2
3.5 Пересечение тел вращения плоскостью (цилиндр, конус, сфера). Пересечение		4		7/4И	4	Выполнение домашней контрольной работы	Проверка домашней контрольной работы	ОПК-3, ПК-2
Итого по разделу	12		25/7И	20				
Итого за семестр	17		51/20И	37,15		экзамен		
4. Машиностроительное черчение								
4.1 Резьбовые и сварные соединения. Элементы резьбы. Типы резьб. Изображение и обозначение резьбы	2			16/4И	14	Выполнение домашних контрольных работ. Тестирование.	Проверка домашней контрольной работы	ОПК-3, ПК-2
4.2 Эскизирование деталей сборочного узла				10/4И	14	Выполнение домашних контрольных работ. Тестирование.	Проверка домашней контрольной работы	ОПК-3, ПК-2

4.3 Сборочный чертеж, чертеж общего вида. Условности и упрощения при выполнении СЧ. Спецификация.			10/6И	14	Выполнение домашних контрольных работ. Тестирование.	Проверка домашней контрольной работы	ОПК-3, ПК-2
4.4 3D моделирование деталей сборочного узла по выполненным эскизам. Создание ассоциативного сборочного чертежа и спецификации			15/6И	14,9	Выполнение домашних контрольных работ. Тестирование.	Проверка домашней контрольной работы	ОПК-3, ПК-2
Итого по разделу			51/20И	56,9			
Итого за семестр			51/20И	56,9		зао	
Итого по дисциплине	17		102/40И	94,05		экзамен, зачет с оценкой	ОПК-3,ПК-2

5 Образовательные технологии

Для реализации предусмотренных видов учебной работы в качестве образовательных технологий в преподавании дисциплины «Начертательная геометрия и компьютерная графика» используются традиционная и информационно-коммуникационные образовательные технологии.

Для формирования представлений об основах начертательной геометрии, способах проецирования, методах построения чертежей, трехмерных объектов, способах преобразования чертежа, основах инженерной и компьютерной графики, теоретических основ и правил построения изображений трехмерных форм и развития пространственного представления студентов используются:

- лекция-визуализация – изложение содержания сопровождается презентацией (демонстрацией учебных материалов, представленных в различных знаковых системах, в т.ч. иллюстративных, графических, аудио- и видеоматериалов) - для ознакомления с основными положениями и алгоритмами решений задач; для наглядного представления способов решения позиционных и метрических задач, построения различных изображений;

- информационная лекция – последовательное изложение материала в дисциплинарной логике, осуществляемое преимущественно вербальными средствами (монолог преподавателя) - для систематизации и закрепления знаний по дисциплине.

Практические занятия по начертательной геометрии и компьютерной графике проводятся в традиционной и интерактивной форме. В традиционной форме практическое занятие, посвящено освоению конкретных умений и навыков по предложенному алгоритму.

В рамках интерактивного обучения применяются ИТ-методы (использование сетевых мультимедийных учебников разработчиков программного обеспечения, электронных образовательных ресурсов по данной дисциплине, в том числе и ЭОР кафедры); совместная работа в малых группах (2-3 студента) – прохождение всех этапов и методов получения изображения; индивидуальное обучение.

Предусмотрено использование в учебном процессе активных и интерактивных форм проведения занятий компьютерных симуляций, в сочетании с внеаудиторной работой с целью формирования и развития профессиональных навыков обучающихся

6 Учебно-методическое обеспечение самостоятельной работы обучающихся

Представлено в приложении 1.

7 Оценочные средства для проведения промежуточной аттестации

Представлены в приложении 2.

8 Учебно-методическое и информационное обеспечение дисциплины (модуля)

а) Основная литература:

1. Савельева, И. А. Конспект лекций по дисциплине инженерная и компьютерная графика: учебное пособие / И. А. Савельева; МГТУ. - Магнитогорск: МГТУ, 2018. - 1 электрон. опт. диск (CD-ROM). – Режим доступа: <https://magtu.informsystema.ru/uploader/fileUpload?name=3653.pdf&show=dcatalogues/1/1526283/3653.pdf&view=true> — Загл. с экрана.

б) Дополнительная литература:

1. Денисюк, Н. А. Отдельные главы по начертательной геометрии и инженерной графике: учебное пособие / Н. А. Денисюк, Е. Б. Скурихина, Т. В. Токарева. - Магнито-горск: МГТУ, 2014. - 1 электрон. опт. диск (CD-ROM). - Режим доступа: <https://magtu.informsystema.ru/uploader/fileUpload?name=945.pdf&show=dcatalogues/1/1118980/945.pdf&view=true> - Загл. с экрана.

2. Денисюк, Н. А. Поверхности в графическом редакторе КОМПАС-График:

учебное пособие / Н. А. Денисюк, Т. В. Токарева; МГТУ. - Магнитогорск: МГТУ, 2016. - 1 электрон. опт. диск (CD-ROM). - Режим доступа: <https://magtu.informsystema.ru/uploader/fileUpload?name=2340.pdf&show=dcatalogues/1/1129979/2340.pdf&view=true> — Загл. с экрана.

3. Денисюк, Н. А. Правила выполнения чертежей в инженерной геометрии: учебное пособие / Н. А. Денисюк, Т. В. Токарева, Е. С. Решетникова; МГТУ. - Магнитогорск: МГТУ, 2016. - 59 с.: ил. - Режим доступа: <https://magtu.informsystema.ru/uploader/fileUpload?name=2271.pdf&show=dcatalogues/1/1129783/2271.pdf&view=true> — Загл. с экрана.

4. Денисюк, Н. А. Решение типовых задач по курсу начертательная геометрия и инженерная графика: учебное пособие / Н. А. Денисюк, Е. Б. Скурихина, Т. В. Токарева. - Магнитогорск: МГТУ, 2014. - 1 электрон. опт. диск (CD-ROM). - Режим доступа: <https://magtu.informsystema.ru/uploader/fileUpload?name=933.pdf&show=dcatalogues/1/1118950/933.pdf&view=true> — Загл. с экрана.

5. Савельева, И. А. Инженерная графика. Моделирование изделий и составление конструкторской документации в системе КОМПАС-3D: учебное пособие / И. А. Савельева, В. И. Кадошников, И. Д. Кадошникова; МГТУ. - Магнитогорск, 2010. - 186 с. - Режим доступа: <https://magtu.informsystema.ru/uploader/fileUpload?name=311.pdf&show=dcatalogues/1/1068565/311.pdf&view=true> — Загл. с экрана.

6. Савельева, И. А. Начертательная геометрия и компьютерная графика: учебное пособие / И. А. Савельева; МГТУ. - Магнитогорск: МГТУ, 2017. - 1 электрон. опт. диск (CD-ROM). - Режим доступа: <https://magtu.informsystema.ru/uploader/fileUpload?name=3290.pdf&show=dcatalogues/1/1137481/3290.pdf&view=true> — Загл. с экрана.

7. Савельева, И. А. Решение типовых задач инженерной геометрии средствами компьютерной графики: учебное пособие / И. А. Савельева; МГТУ. - Магнитогорск: МГТУ, 2016. - 111 с. - Режим доступа: <https://magtu.informsystema.ru/uploader/fileUpload?name=2269.pdf&show=dcatalogues/1/1129778/2269.pdf&view=true> — Загл. с экрана.

8. Свистунова, Е. А. Инженерная геометрия: учебное пособие / Е. А. Свистунова, Е. С. Решетникова, Е. Б. Скурихина; МГТУ. - Магнитогорск: МГТУ, 2016. - 1 электрон. опт. диск (CD-ROM). - Режим доступа: <https://magtu.informsystema.ru/uploader/fileUpload?name=2532.pdf&show=dcatalogues/1/1130334/2532.pdf&view=true> — Загл. с экрана.

9. Пожидаев, Ю. А. Компьютерное моделирование и создание проектно-конструкторской документации в машиностроении средствами САПР. Инженерная и компьютерная графика в Autodesk Inventor, AutoCAD: учебное пособие. Ч. 1 / Ю. А. Пожидаев, Е. А. Свистунова, О. М. Веремей; МГТУ. - Магнитогорск: МГТУ, 2016. - 1 электрон. опт. диск (CD-ROM). - Режим доступа: <https://magtu.informsystema.ru/uploader/fileUpload?name=2525.pdf&show=dcatalogues/1/1130327/2525.pdf&view=true> — Загл. с экрана.

10. Решетникова, Е. С. Создание проектно-конструкторской документации: учебное пособие. Ч. 1. Эскизирование деталей машин / Е. С. Решетникова, Е. А. Свистунова, Е. Б. Скурихина; МГТУ. - Магнитогорск: МГТУ, 2018. - 1 электрон. опт. диск (CD-ROM). - Режим доступа: <https://magtu.informsystema.ru/uploader/fileUpload?name=3722.pdf&show=dcatalogues/1/1527711/3722.pdf&view=true> — Загл. с экрана.

11. Веремей, О. М. Начертательная геометрия: учебное пособие. Ч. 2 / О. М. Веремей, Е. А. Свистунова; МГТУ. - Магнитогорск: МГТУ, 2016. - 1 электрон. опт. диск (CD-ROM). - Режим доступа: <https://magtu.informsystema.ru/uploader/fileUpload?name=2515.pdf&show=dcatalogues/1/1130301/2515.pdf&view=true>

— Загл. с экрана.

в) Методические указания:

1. Токарева, Т. В. Практикум по начертательной геометрии. Комплекс задач: учебное пособие / Т. В. Токарева, И. А. Савельева; МГТУ. - Магнитогорск: МГТУ, 2018. - 1 электрон. опт. диск (CD-ROM). - Режим доступа: <https://magtu.informsystema.ru/uploader/fileUpload?name=3542.pdf&show=dcatalogues/1/1515184/3542.pdf&view=true> — Загл. с экрана.

2. Савельева, И. А. Компьютерная графика и геометрические основы моделирования: учебное пособие / И. А. Савельева, Е. С. Решетникова; МГТУ. - Магнитогорск: МГТУ, 2016. - 119 с. - Режим доступа: <https://magtu.informsystema.ru/uploader/fileUpload?name=2270.pdf&show=dcatalogues/1/1129781/2270.pdf&view=true> — Загл. с экрана.

3. Решетникова, Е.С. Аксонометрические проекции. Методические указания по выполнению заданий на практических занятиях по дисциплине «Начертательная геометрия. Инженерная графика» для студентов всех направлений / Е.С. Решетникова, И.А. Савельева, О.А. Филатова. – Магнитогорск: Изд-во Магнитогорск. гос. техн. ун-та им. Г.И. Носова, 2012г. – 38с.

4. Скурихина, Е. Б. Резьбовые и сварные соединения: учебное пособие / Е. Б. Скурихина, С. Ю. Собченко; МГТУ. - Магнитогорск: МГТУ, 2016. - 1 электрон. опт. диск (CD-ROM). - Режим доступа: <https://magtu.informsystema.ru/uploader/fileUpload?name=2431.pdf&show=dcatalogues/1/1130137/2431.pdf&view=true> — Загл. с экрана.

5. Савельева, И. А. Инженерная графика. Моделирование изделий и составление конструкторской документации в системе КОМПАС-3D: учебное пособие / И. А. Савельева, В. И. Кадошников, И. Д. Кадошникова; МГТУ. - Магнитогорск, 2010. - 186 с. – Режим доступа: <https://magtu.informsystema.ru/uploader/fileUpload?name=311.pdf&show=dcatalogues/1/1068565/311.pdf&view=true> — Загл. с экрана.

6. Ткаченко, Т. Г. Сборочный чертеж: учебное пособие / Т. Г. Ткаченко, Л. В. Горохова, Т. И. Костогрызова; МГТУ, каф. ПМиГ. - Магнитогорск, 2009. - 50 с. - Режим доступа: <https://magtu.informsystema.ru/uploader/fileUpload?name=265.pdf&show=dcatalogues/1/1060690/265.pdf&view=true> — Загл. с экрана.

7. Савельева, И. А. Решение типовых задач инженерной геометрии средствами компьютерной графики: учебное пособие / И. А. Савельева; МГТУ. - Магнитогорск: МГТУ, 2016. - 111 с. - Режим доступа: <https://magtu.informsystema.ru/uploader/fileUpload?name=2269.pdf&show=dcatalogues/1/1129778/2269.pdf&view=true> — Загл. с экрана.

г) Программное обеспечение и Интернет-ресурсы:

Программное обеспечение

Наименование ПО	№ договора	Срок действия лицензии
MS Windows 7 Professional(для классов)	Д-1227-18 от 08.10.2018	11.10.2021
MS Office 2007 Professional	№ 135 от 17.09.2007	бессрочно
7Zip	свободно распространяемое ПО	бессрочно

Adobe Flash Professional CS 5 Academic Edition	К-113-11 от 11.04.2011	бессрочно
АСКОН Компас 3D в.16	Д-261-17 от 16.03.2017	бессрочно

Профессиональные базы данных и информационные справочные системы

Название курса	Ссылка
Электронная база периодических изданий East View Information Services, ООО «ИВИС»	https://dlib.eastview.com/
Информационная система - Единое окно доступа к информационным ресурсам	URL: http://window.edu.ru/
Федеральное государственное бюджетное учреждение «Федеральный институт промышленной собственности»	URL: http://www1.fips.ru/

9 Материально-техническое обеспечение дисциплины (модуля)

Материально-техническое обеспечение дисциплины включает:

Учебные аудитории для проведения занятий лекционного типа

Мультимедийные средства хранения, передачи и представления информации

Учебные аудитории для проведения практических занятий, групповых и индивидуальных консультаций, текущего контроля и промежуточной аттестации
Наглядные материалы и учебные модели для выполнения практических работ:

1. Стенды, плакаты: «Нанесение размеров», «Сечения», «соединение вида и разреза», «Выполнение разрезов», «Основные виды» и другие.
2. Модели вычерчиваемых деталей.
3. Детали для замера резьбы с натуры.
4. Измерительный инструмент.
5. Сборочные узлы.

Персональные компьютеры с пакетом MS Office, КОМПАС 3D V16, выходом в Интернет и с доступом в электронную информационно-образовательную среду университета

Помещения для самостоятельной работы обучающихся

Персональные компьютеры с пакетом MS Office, КОМПАС 3D V16, выходом в Интернет и с доступом в электронную информационно-образовательную среду университета

Помещение для хранения и профилактического обслуживания учебного оборудования

Стеллажи для хранения учебного оборудования.

Шкафы для хранения учебно-методической документации, учебного оборудования и учебно-наглядных пособий.

Приложение 1. Учебно-методическое обеспечение самостоятельной работы обучающихся

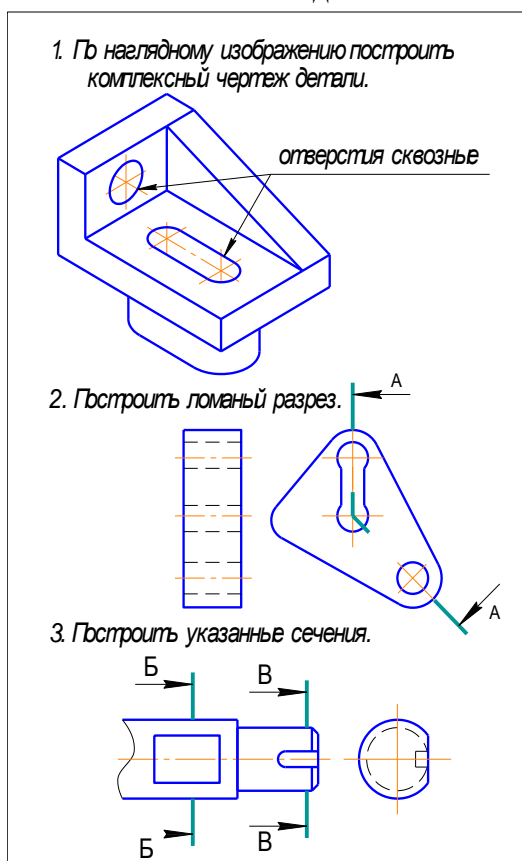
По дисциплине «Начертательная геометрия и компьютерная графика» предусмотрена аудиторная и внеаудиторная самостоятельная работа обучающихся.

Аудиторная самостоятельная работа студентов предполагает решение контрольных задач на практических занятиях.

Примерные аудиторные контрольные работы (АКР):

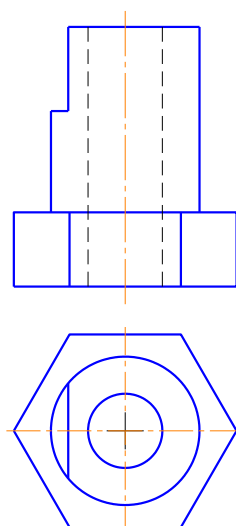
АКР №1. Единая система конструкторской документации (ЕСКД ГОСТ 2.305-2008).

Контрольная работа выполняется в письменном виде.



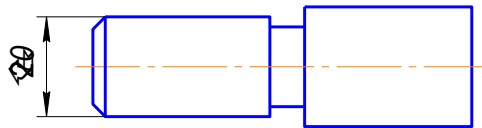
АКР №2. Аксонометрические проекции.

На основе комплексного чертежа построить прямоугольную изометрию с вырезом четверти. Проставить габаритные размеры.

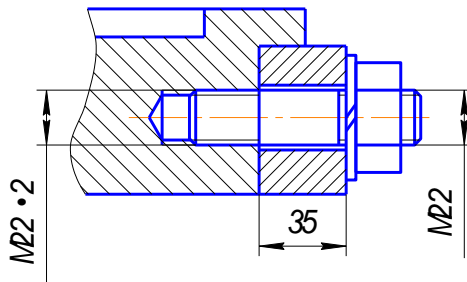


АКР №3. Резьбовые соединения.

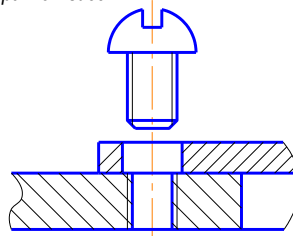
1. На стержне изобразить и обозначить специальную упорную резьбу: $D_{нар.}=20\text{мм}$, шаг 3мм, трехзаходная.



2. По данному чертежу рассчитать длину шпильки и дать ее условное обозначение (ГОСТ 22034-76, класс прочности 58).



3. Изобразить детали в собранном виде.



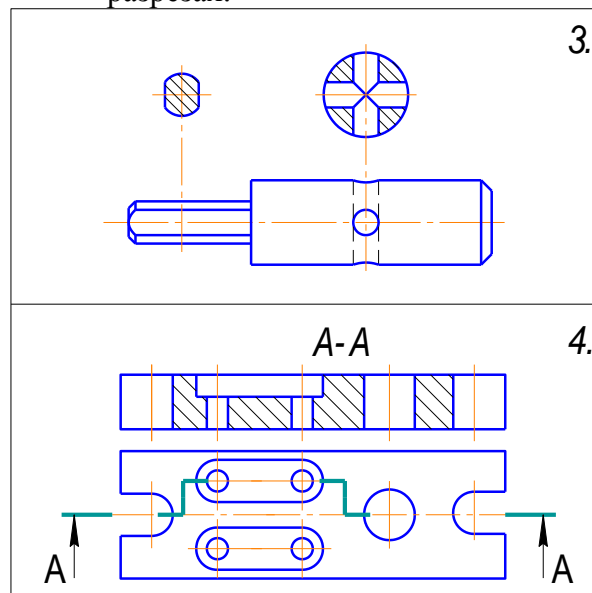
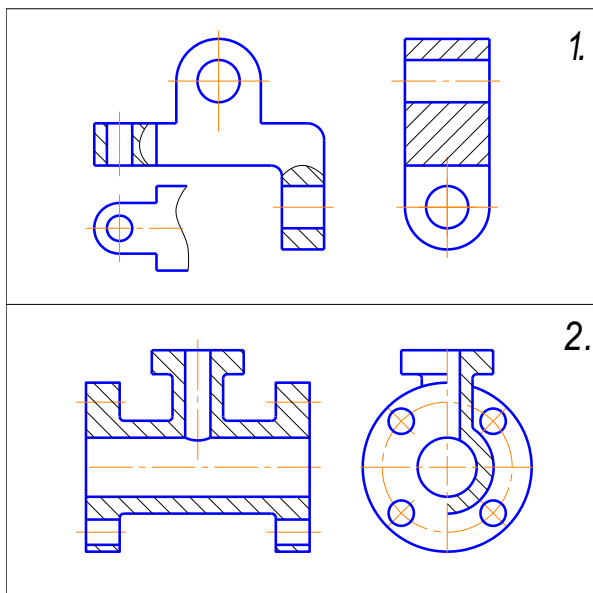
Внеаудиторная самостоятельная работа обучающихся осуществляется в виде изучения литературы по соответствующему разделу с проработкой материала; выполнения домашних заданий, прохождения тестов для самоконтроля.

Для подготовки к экзамену студентам предлагается выполнить тестовые контрольные работы по различным темам.

АКР №1. Единая система конструкторской документации (ЕСКД ГОСТ 2.305-2008). Контрольная работа.

УКАЖИТЕ, НА КАКОМ ИЗ ПРЕДСТАВЛЕННЫХ ЧЕРТЕЖЕЙ:

- | | |
|---|--|
| <ol style="list-style-type: none"> 1. Выполнен сложный разрез. 2. Выполнен полный фронтальный разрез. 3. Выполнен полный профильный разрез. 4. Выполнены местные разрезы. 5. Выполнен местный вид. 6. Выполнены сечения 7. Выполненный разрез следует обозначить | <ol style="list-style-type: none"> 8. Выполненный разрез целесообразно соединить с видом осью симметрии 9. Выполнена условность при изображении в разрезе отверстий на круглых фланцах, не попавших в секущую плоскость 10. Неправильно выполнена штриховка в разрезах. |
|---|--|



АКР №2. Резьбовые и сварные соединения.

УКАЖИТЕ, НА КАКОМ ИЗ ПРЕДСТАВЛЕННЫХ ЧЕРТЕЖЕЙ:

1. Какой из профилей соответствует упорной резьбе?
 2. Какой из профилей соответствует крепежной резьбе?
 3. Какой из профилей резьб не стандартизирован?

а) б) в)

4. На какой детали резьба выполнена без сбего (с полным профилем)?
 5. На какой детали имеет место небовод резьбы?
 6. Какого направления изображена резьба на указанных чертежах: а) - правого; б) - левого.

а) б) в)

7. Какое из приведенных условных обозначений соответствует многозаходной резьбе?
 а) G3/4; б) Tr 60 • 36 (p12);
 в) M 90 • 3; г) S 60 • 12.

8. Какое изображение соответствует отверстию с резьбой?

а) б) в) г)

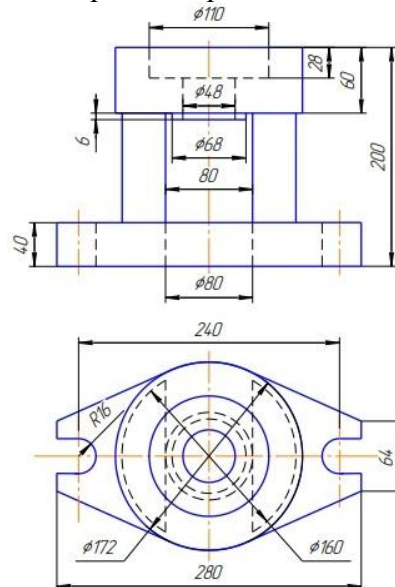
9. Как выполнены сварные швы?
 а) по замкнутой линии;
 б) при монтаже;
 в) по незамкнутой линии.

10. Соединение какого вида обозначено цифрой 1?
 а) угловое;
 б) нахлесточное;
 в) тавровое;
 г) стыковое.

Примерные индивидуальные домашние задания (ИДЗ):

ИДЗ №1 «Проекционное черчение»

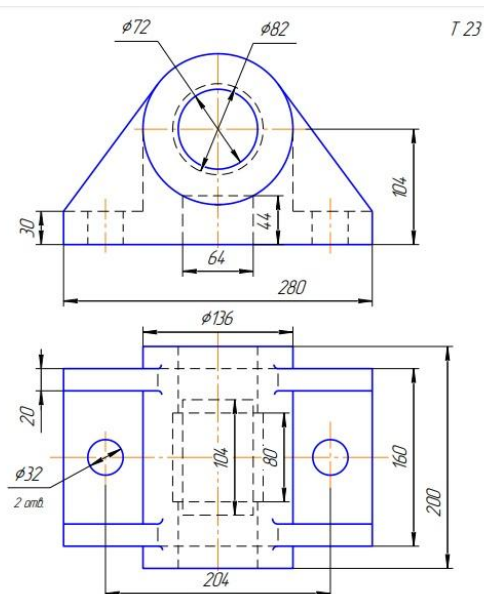
По карточке-заданию построить третий вид по двум заданным, выполнить фронтальный и профильный разрезы, при необходимости выполнить местный разрез, проставить размеры равномерно на трёх изображениях. Ватман, Формат А3 масштаб 1:1.



ИДЗ №2 «Проекционное черчение»

По карточке-заданию построить третий вид по двум заданным, выполнить

фронтальный и профильный разрезы, при необходимости выполнить местный разрез, проставить размеры равномерно на трёх изображениях. Ватман, Формат А3 масштаб 1:1 или 1:2.

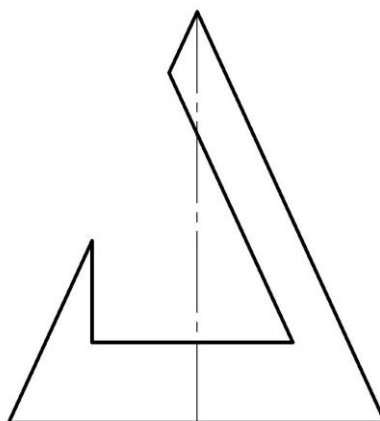


ИДЗ №3 «АксонOMETрические проекции»

Построить прямоугольную изометрию детали (деталь по карточкам из темы «Проекционное черчение»). Ватман, Формат А3 масштаб 1:1.

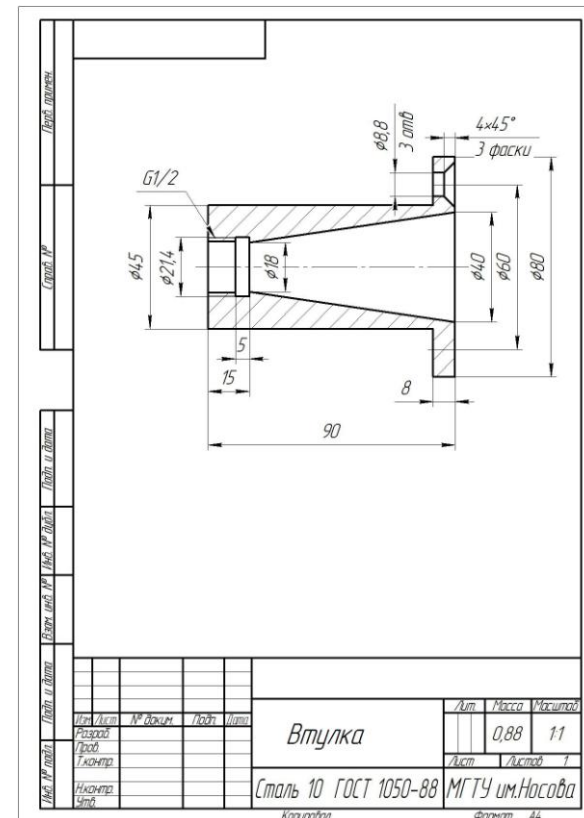
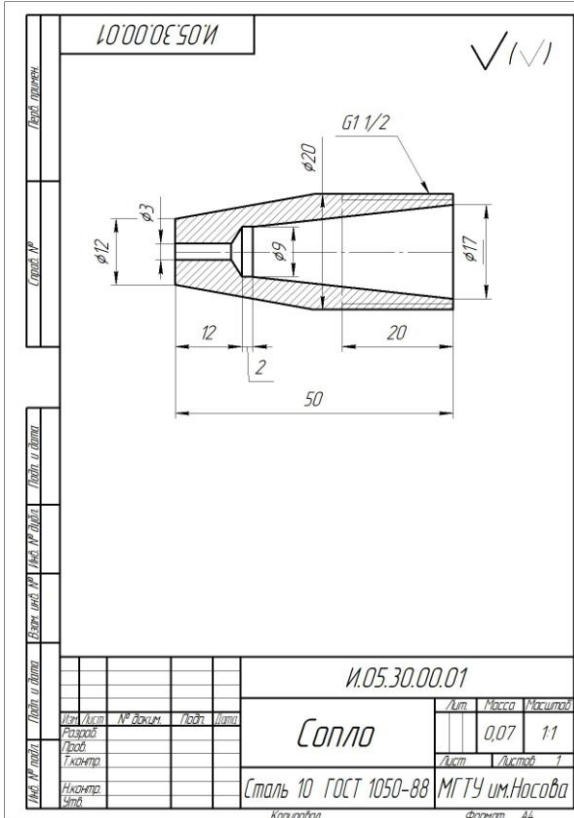
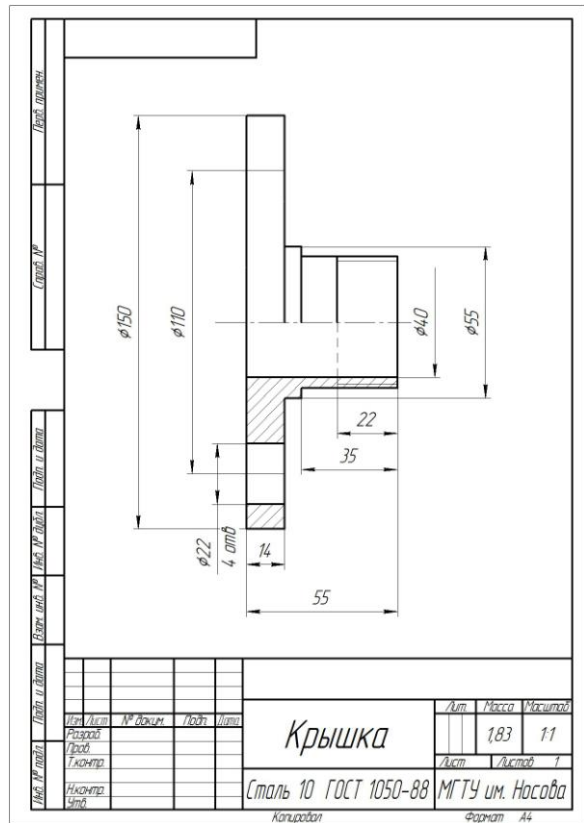
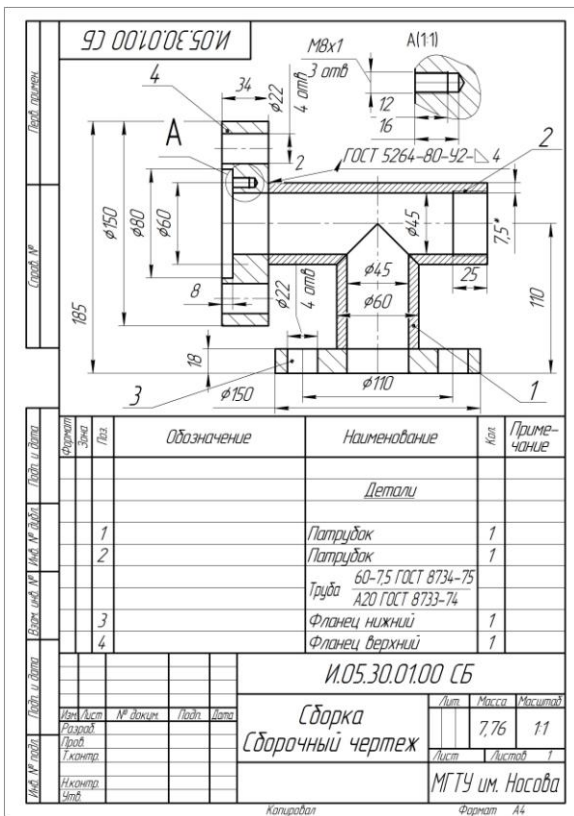
ИДЗ №4 «Пересечение тел вращения плоскостью (цилиндр, конус, сфера)»

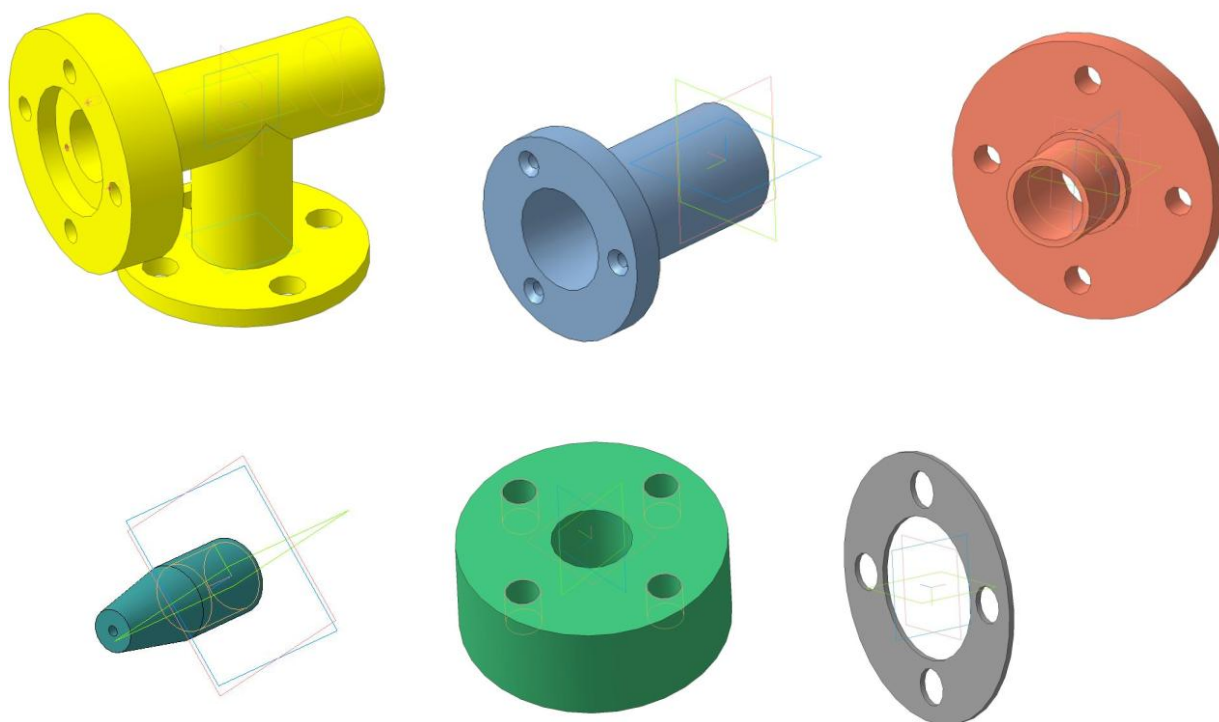
Построить три проекции поверхности вращения со сквозным вырезом. Ватман, Формат А3 масштаб 1:1.



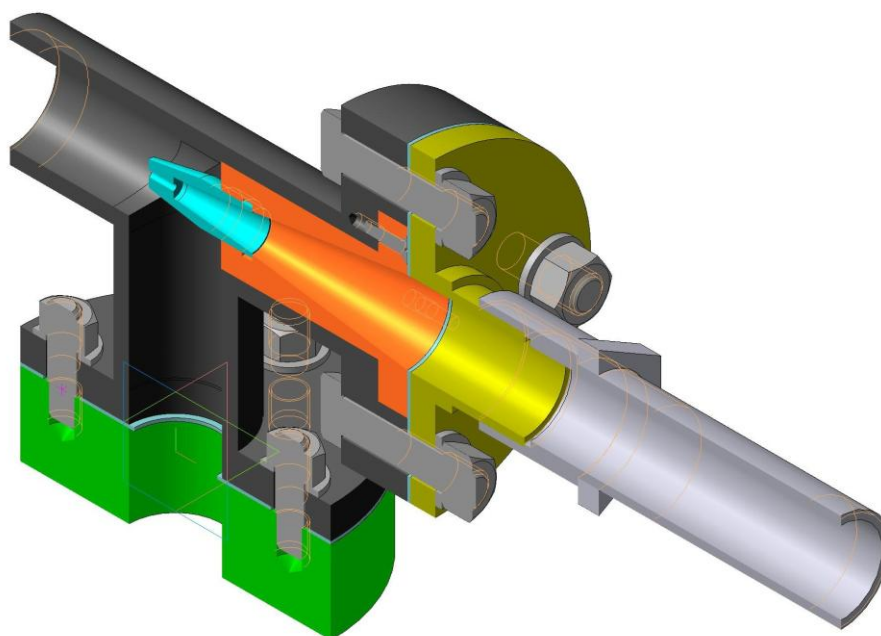
ИДЗ №5 «Резьбовые и сварные соединения. Сборочный чертеж»

1. По варианту (индивидуальному заданию) создать 3D модели: корпуса, втулки, крышки, сопла, детали трубопровода местной системы, прокладок (2 шт) в Компас 3D.
2. Создать 3D сборку элеватора со стандартными изделиями (винт, болт-шайба-гайка, шпилька-шайба-гайка, контргайка, муфта, сгон) по вариантам.
3. Создать сборочный чертеж элеватора, спецификацию.





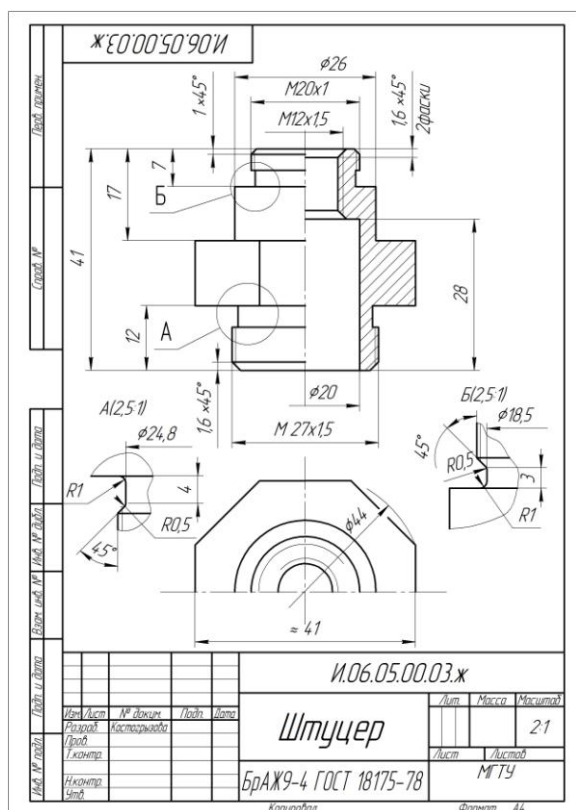
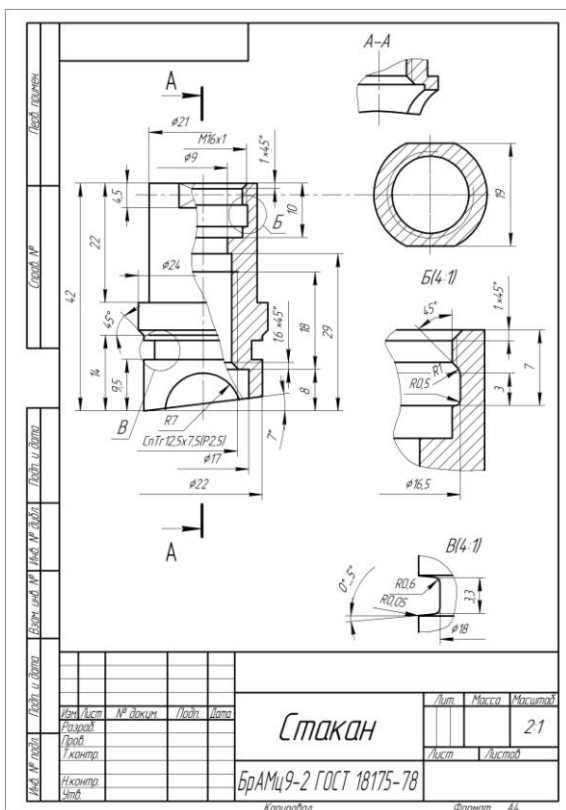
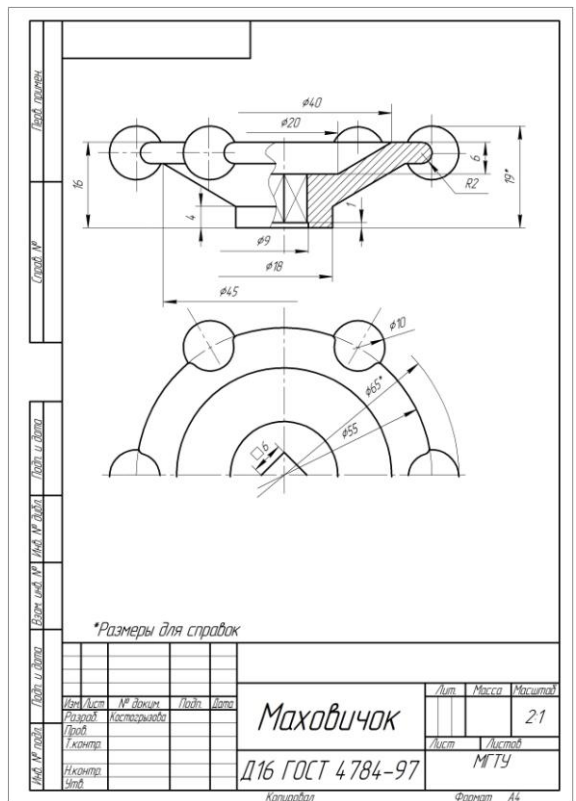
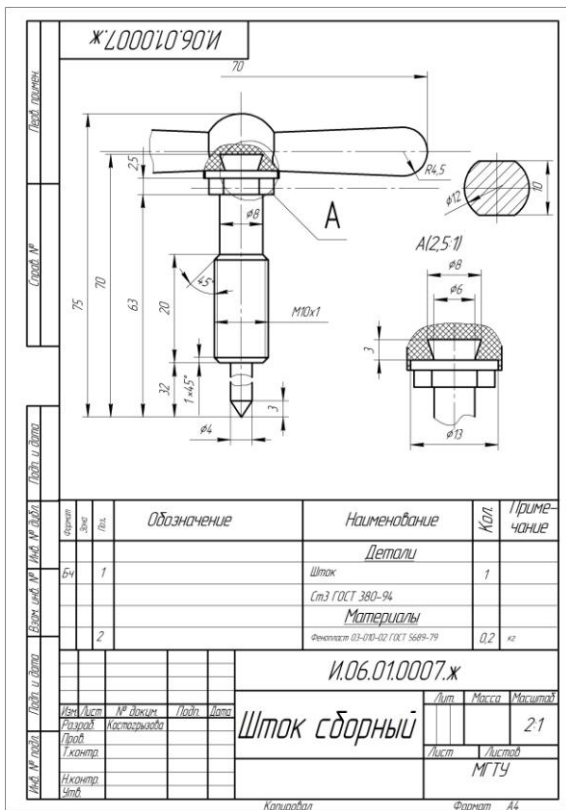
3D модели: корпуса, втулки, крышки, сопла, детали трубопровода местной системы, прокладки



3D модель элеватора в сборе

ИДЗ №6. Эскизирование деталей сборочного узла

Выполнить эскизы деталей сборочного узла по индивидуальным вариантам (сборочные узлы).



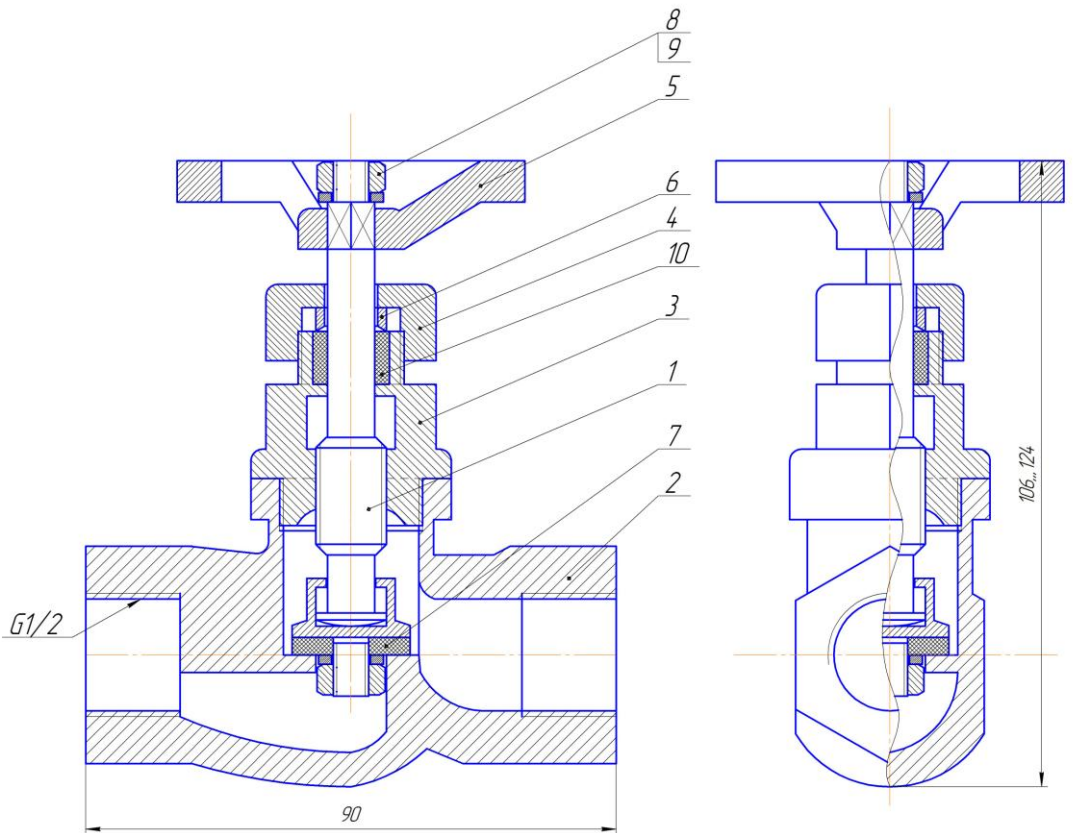
ИДЗ №7. Моделирование деталей сборочного узла по выполненным эскизам. Создание ассоциативного сборочного чертежа и спецификации.

По эскизам деталей сборочного узла создать 3D модели, 3D сборку по вариантам. Создать ассоциативный сборочный чертеж и спецификацию. Оформить сборочный чертеж в соответствии с требованиями ЕСКД.

Обозначение		Наименование		Кол.	Примечание
Документация					
И2	ИО2.27.00.00.СБ	Сборочный чертёж			
Сборочные единицы					
И4	1 ИО2.27.01.00	Шток		1	
Детали					
И3	2 ИО2.27.00.01	Корпус		1	
И4	3 ИО2.27.00.02	Крышка		1	
И4	4 ИО2.27.00.03	Гайка накидная		1	
И4	5 ИО2.27.00.04	Маховик		1	
И4	6 ИО2.27.00.05	Втулка		1	
И4	7 ИО2.27.00.06	Шайба		1	
Стандартные изделия					
	8	Гайка М6×15 ГОСТ 5915-70		2	
	9	Шайба 6.01 ГОСТ 11371-78		2	
Материалы					
	10	Набивка ПС ГОСТ 481-80		0,002	
ИО2.27.00.00					
Имен. лист				Лист	
Разработ.				Лист	
Проект.				Лист	
Исполнитель				Лист	
Дата				Лист	
Вентиль					

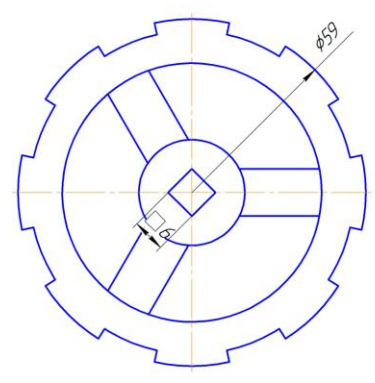
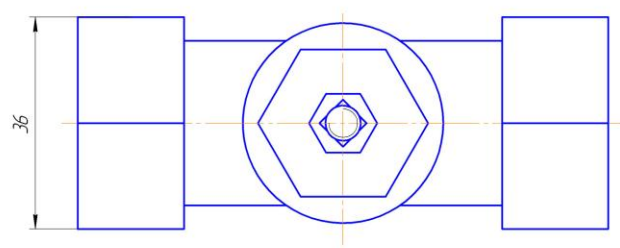
Копировать

Формат А4



Деталь позиции 5

Детали позиций 5, 8, 9 условно не показаны



Лист № 1
Лист № 2
Лист № 3
Лист № 4
Лист № 5
Лист № 6
Лист № 7
Лист № 8
Лист № 9
Лист № 10
Лист № 11
Лист № 12
Лист № 13
Лист № 14
Лист № 15
Лист № 16
Лист № 17
Лист № 18
Лист № 19
Лист № 20
Лист № 21
Лист № 22
Лист № 23
Лист № 24
Лист № 25
Лист № 26
Лист № 27
Лист № 28
Лист № 29
Лист № 30
Лист № 31
Лист № 32
Лист № 33
Лист № 34
Лист № 35
Лист № 36
Лист № 37
Лист № 38
Лист № 39
Лист № 40
Лист № 41
Лист № 42
Лист № 43
Лист № 44
Лист № 45
Лист № 46
Лист № 47
Лист № 48
Лист № 49
Лист № 50

				И.02.27.00.00.СБ		
Изм.	Лист	№ докум.	Подп.	Дата	Лит	Масса
		Сверчков				21
		Лавров			Лист	Листов
		Мещеряков				1
		Контр.				
Начерт.						
Этд.						

Копировал Формат А2

ИДЗ №8 «Чтение и детализирование сборочных чертежей»

По сборочному чертежу (распечатать на листе формата А3) разработать рабочие чертежи 3 деталей (указывается преподавателем).

2-е издание
02. ВЫКЛЮЧАТЕЛЬ ПОДАЧИ ТОПЛИВА

Код	Изм.	Изм.	Обозначение	Исполнение	Мат.	Примечание
A2			M400.02.00.00.CB	Деталь Сборочный чертеж		
A3	1		M400.02.00.01	Корпус		
A3	2		M400.02.00.02	Штифт		
A3	3		M400.02.00.03	Сайка		
A3	4		M400.02.00.04	Палец		
A4	5		M400.02.00.05	Клинок		
A4	6		M400.02.00.06	Пружина		
A4	7		M400.02.00.07	Крышка		
A4	8		M400.02.00.08	Шайба		
A4	9		M400.02.00.09	Шайба		
A4	10		M400.02.00.10	Шайба		
A4	11		M400.02.00.11	Шайба упорная		
A4	12		M400.02.00.12	Пружина		
A4	13		M400.02.00.13	Маховик		
A4	14		M400.02.00.14	Кольцо		
		15		Стандартная шайба		
				Гайка М4,5		
				ГОСТ 6816-70		

Выключатель служит для проверки подачи топлива в цилиндры двигателя. Это приспособление устанавливается между секцией топливного насоса и форсункой.

Для включения подачи топлива вращают маховичек по час. стрелке. Если по час. стрелке на клинок по час. стрелке пружина по час. стрелке, при этом топливо проходит через отверстия деталей по час. стрелке, 3, 2 и через нижнее резьбовое отверстие корпуса по час. стрелке и собирается в верхней камере (на чертеже не показана). Расход топлива, подаваемого поочередно в цилиндры двигателя, измеряют с помощью специальных устройств (на чертеже не показаны).

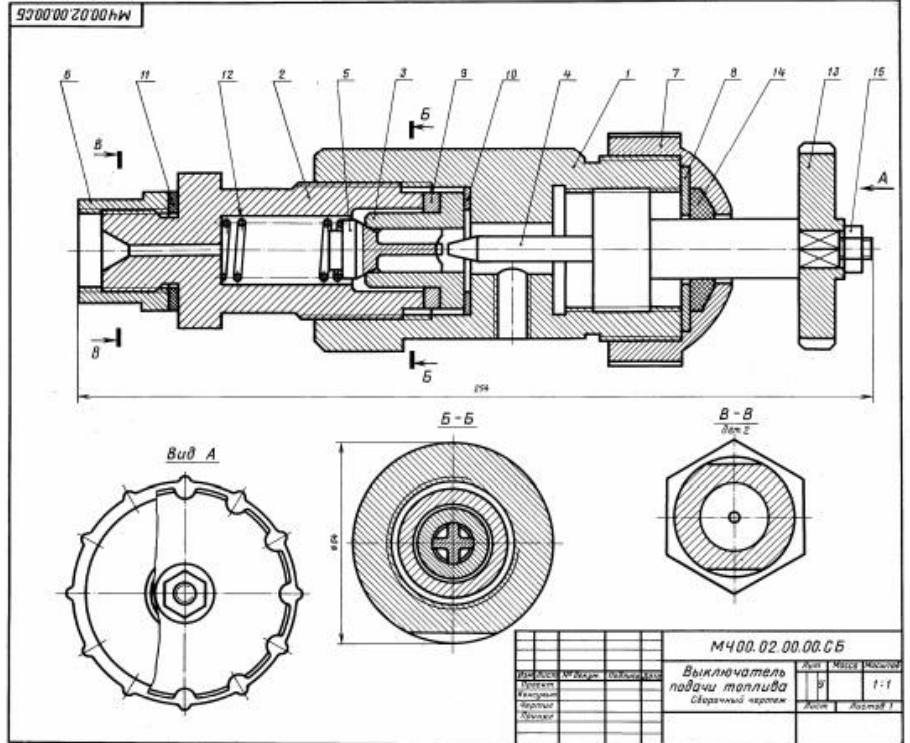
Задание

Выполнить чертежи деталей по час. стрелке 1...5, 7, 12, 13. Деталь по час. стрелке 2 изобразить в аксонометрической проекции.

Материал деталей по час. стрелке 1...4, 6, 8...10 — Сталь 20 ГОСТ 1050-74, детали по час. стрелке 5, 7 и 13 — Сталь 20 ГОСТ 1050-74, детали по час. стрелке 12 — Сталь 65Г ГОСТ 1050-74, детали по час. стрелке 11 — кожа.

Ответьте на вопросы

1. Назовите все детали, изображенные на разрезе Б-Б.
2. Покажите контур детали по час. стрелке 2.
3. Можно ли назвать изображение Б-Б очертанием?



Приложение 2. Оценочные средства для проведения промежуточной аттестации

Промежуточная аттестация имеет целью определить степень достижения запланированных результатов обучения по каждой дисциплине (модулю) за определенный период обучения (семестр) и может проводиться в форме зачета, зачета с оценкой, экзамена, защиты курсового проекта (работы).

Данный раздел состоит из двух пунктов:

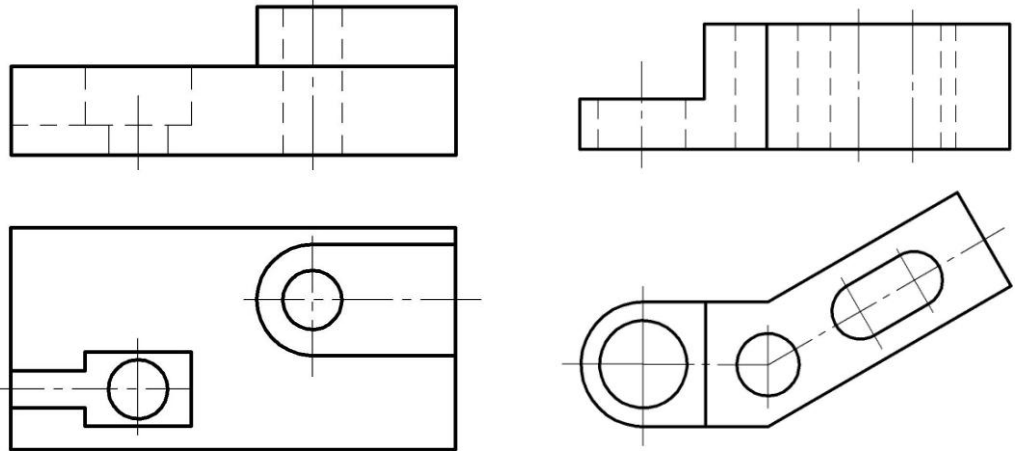
- а) Планируемые результаты обучения и оценочные средства для проведения промежуточной аттестации.
- б) Порядок проведения промежуточной аттестации, показатели и критерии оценивания.

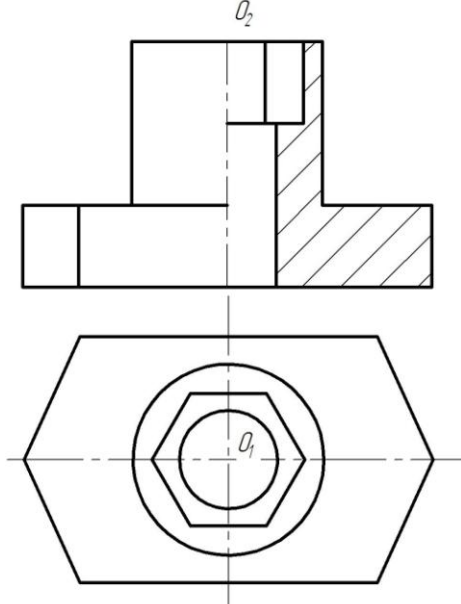
а) Планируемые результаты обучения и оценочные средства для проведения промежуточной аттестации:

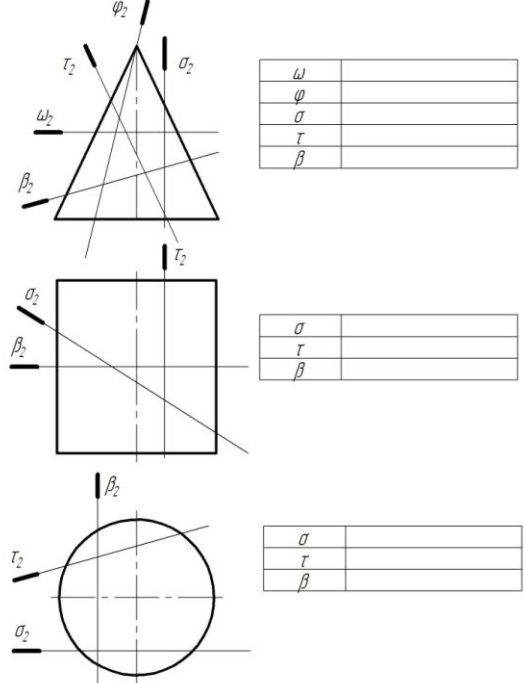
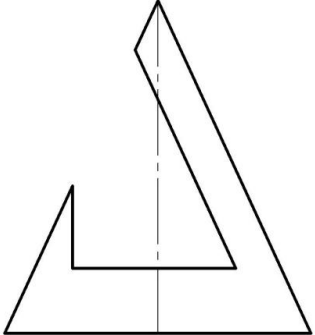
Структурный элемент компетенции	Планируемые результаты обучения	Оценочные средства
ОПК-3 - владением основными методами, способами и средствами получения, хранения, переработки информации		
Знать	- основные определения и понятия начертательной геометрии и инженерной графики; - способы построения изображений пространственных форм на плоскости и способы решения задач, относящихся к этим формам: метрических и обобщенных позиционных; - правила выполнения и оформления чертежей в соответствии с требованиями стандартов ЕСКД	ВОПРОСЫ ДЛЯ ПОДГОТОВКИ К ЭКЗАМЕНУ 1. Предмет и метод начертательной геометрии. Центральное и параллельное, косоугольное и ортогональное проецирование. 2. Эпюр Монжа (комплексный чертеж) точки, его закономерности. 3. Абсолютные координаты точки. Привести пример построения точки, заданной абсолютными координатами. 4. Относительные координаты точки. Привести пример построения точки, заданной относительными координатами. 5. Прямые общего и частного положения: задание на эюре Монжа. 6. Взаимное положение прямых: изображение на чертеже Монжа, определение взаимного положения скрещивающихся прямых с помощью конкурирующих точек. 6. Плоскости общего положения: способы задания на чертеже Монжа. Построение прямой в плоскости, условие принадлежности точки плоскости. 7. Плоскости частного положения: проецирующие, уровня, их изображение на чертеже Монжа. 8. Многогранники: задание на чертеже Монжа, определение видимости ребер на плоскостях проекций. 9. Многогранники: условие принадлежности точки поверхности многогранника,

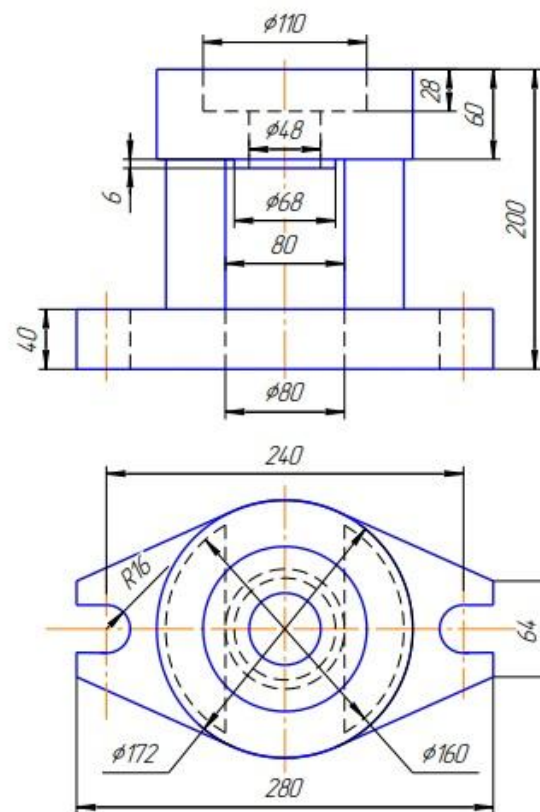
Структурный элемент компетенции	Планируемые результаты обучения	Оценочные средства
		<p>определение ее видимости на плоскостях проекций.</p> <p>10. Сечение многогранника плоскостью. Привести пример построения фигуры сечения проецирующей плоскостью.</p> <p>11. Поверхности вращения: задание на чертеже Монжа очерками. Условие принадлежности точки поверхности вращения.</p> <p>12. Сечения прямого кругового цилиндра. Привести пример построения сечения по эллипсу.</p> <p>13. Конические сечения. Построить три проекции сечения конуса по эллипсу.</p> <p>14. Сечение сферы. Построить три проекции сечения сферы проецирующей плоскостью.</p> <p>15. Аппарат вращения точки, его элементы. Вращение точки на комплексном чертеже вокруг горизонтально-проецирующей оси.</p> <p>16. Аппарат вращения точки, его элементы. Вращение точки на комплексном чертеже вокруг фронтально-проецирующей оси.</p> <p>17. Метод вращения для решения метрических задач нахождения натуральной величины отрезка прямой общего положения и угла ее наклона к Π_1.</p> <p>18. Метод вращения для решения метрических задач нахождения натуральной величины отрезка прямой общего положения и угла ее наклона к Π_2.</p> <p>19. Метод вращения для нахождения натуральной величины отсека горизонтально-проецирующей плоскости.</p> <p>20. Метод вращения для нахождения натуральной величины отсека фронтально-проецирующей плоскости.</p> <p>21. Аппарат замены плоскостей проекций: построение точки в новой плоскости проекций на комплексном чертеже.</p> <p>22. Метод замены плоскостей проекций для решения метрических типовых задач нахождения натуральной величины отрезка прямой и углов ее наклона α, β к плоскостям проекций.</p> <p>23. Метод замены плоскостей проекций для решения типовых метрических задач нахождения натуральной величины отсеков горизонтально-проецирующей</p>

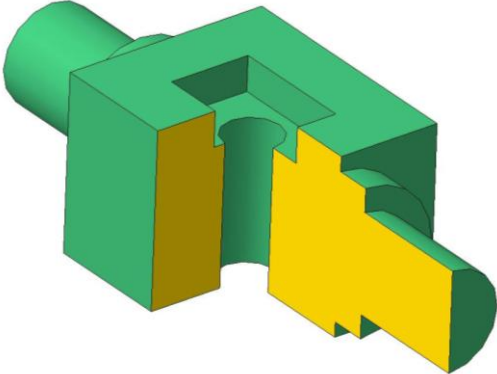
Структурный элемент компетенции	Планируемые результаты обучения	Оценочные средства
		<p>плоскости и фронтально-проецирующей плоскости.</p> <p>24. Пересечение поверхностей вращения. Метод секущих плоскостей для построения точек линии пересечения.</p> <p>25. Частные случаи пересечения: построение линии пересечения соосных поверхностей. Привести примеры.</p> <p>26. Частные случаи пересечения: пересечение по теореме Монжа. Привести пример построения линии пересечения конуса с цилиндром.</p> <p>27. Общий случай пересечения поверхностей вращения. Привести пример построения линии пересечения двух произвольных поверхностей вращения.</p> <p>28. Развертки поверхностей, их свойства. Развертки поверхностей вращения, привести пример построения развертки прямого кругового конуса методом триангуляции с точкой на его поверхности.</p> <p>29. Развертка многогранника: Привести пример построения развертки треугольной пирамиды с точкой на ее поверхности.</p>
Уметь	<ul style="list-style-type: none"> - определять геометрические формы модели по ее комплексному чертежу; - решать обобщенные позиционные и метрические задачи; - выполнять изображение модели на комплексном чертеже; - наносить размеры на чертеже в соответствии со стандартами ЕСКД; - пользоваться измерительными инструментами. 	<p style="text-align: center;">Примерные практические задания:</p> <p>1. По наглядному изображению построить комплексный чертеж детали.</p> <div style="text-align: center;">  </div>

Структурный элемент компетенции	Планируемые результаты обучения	Оценочные средства
		<p>1. Выполнить и обозначить сложный ступенчатый разрез</p> <p>2. Выполнить и обозначить сложный ломанный разрез</p>  <p>3. Построить вид слева, прямоугольную изометрию детали</p>

Структурный элемент компетенции	Планируемые результаты обучения	Оценочные средства
		<div style="text-align: center;">  </div> <p data-bbox="981 1005 2168 1077">4. Записать в таблицы названия кривых, полученных в сечениях заданных поверхностей вращения</p>

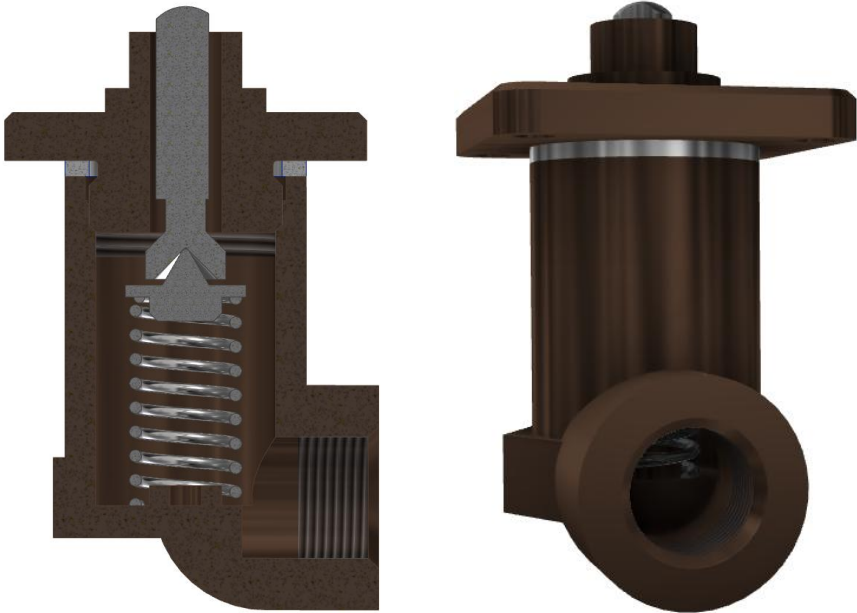
Структурный элемент компетенции	Планируемые результаты обучения	Оценочные средства
		<div style="text-align: center;">  </div> <p data-bbox="981 1054 1995 1086">5. Построить три проекции поверхности вращения со сквозным вырезом</p> <div style="text-align: center;">  </div>

Структурный элемент компетенции	Планируемые результаты обучения	Оценочные средства
Владеть	<ul style="list-style-type: none"> - навыками пользования учебной и справочной литературой и стандартами ЕСКД - основными методами решения задач в области инженерной графики; - возможностью междисциплинарного применения полученных знаний. 	<p style="text-align: center;">Примерные практические задания:</p> <p>1. По заданным видам построить 3D модель детали, создать ассоциативный комплексный чертеж детали в соответствии с требованиями ЕСКД</p> <p style="text-align: right;"><i>Г 19</i></p> 

Структурный элемент компетенции	Планируемые результаты обучения	Оценочные средства
		
<p>ПК-2 - умением обеспечивать моделирование технических объектов и технологических процессов с использованием стандартных пакетов и средств автоматизированного проектирования, проводить эксперименты по заданным методикам с обработкой и анализом результатов</p>		
<p>Знать</p>	<ul style="list-style-type: none"> - основы, определения и понятия стандартных пакетов и средств автоматизированного проектирования; - основные правила выполнения 2 D чертежей; - основные положения ЕСКД; - нормативные и руководящие материалы, касающиеся выполняемых типов чертежей 	<p style="text-align: center;">ВОПРОСЫ ДЛЯ ПОДГОТОВКИ К ЗАЧЕТУ</p> <ol style="list-style-type: none"> 1. Резьбовые соединения. Элементы резьбы. Типы резьб. Изображение и обозначение резьбы. 2. Сварные соединения. Типы сварных соединений. Изображение и обозначение их на чертеже. 3. Сборочный чертеж, чертеж общего вида. Условности и упрощения при выполнении СЧ. 4. Особенности изображения на сборочном чертеже соединений стандартными изделиями. 5. Стандартные изделия. Соединения болтовое, винтовое, шпилечное. 6. ГОСТ 2.401-68. Спецификация. Разделы спецификации. Порядок составления. 7. Эскизирование машиностроительных деталей. Выбор количества изображений. Особенности изображения отдельных деталей. 8. Компьютерная графика. Выполнение чертежей средствами компьютерной графики и САПР. 9. Компьютерная графика. Выполнение чертежей средствами компьютерной графики

Структурный элемент компетенции	Планируемые результаты обучения	Оценочные средства
		<p>и САПР. Основные методы и команды создания трехмерной модели и получение чертежа.</p> <p>10. Компьютерная графика. Выполнение чертежей средствами компьютерной графики и САПР. Основные методы и команды редактирования чертежей и 3D моделей.</p>
Уметь	<ul style="list-style-type: none"> - обсуждать способы эффективного решения задач (2D или 3D построения); - объяснять (выявлять и строить) типичные модели задач, чертежей и 3D моделей; - применять знания чтения и построения чертежей в профессиональной деятельности; - использовать знания чтения и построения чертежей и 3D моделей на междисциплинарном уровне 	<p style="text-align: center;">Примерные практические задания:</p> <ol style="list-style-type: none"> 1. По индивидуальным вариантам создать 3D модели деталей элеватора, создать 3D сборку элеватора. <div style="text-align: center;">  </div> <ol style="list-style-type: none"> 2. Создать сборочный чертеж и спецификацию элеватора.

Структурный элемент компетенции	Планируемые результаты обучения	Оценочные средства
		
Владеть	<ul style="list-style-type: none"> - практическими навыками использования элементов дисциплины для решения задач на других дисциплинах, на занятиях в аудитории и на производственной практике; - методами использования программных средств для решения практических задач; - основными методами исследования в области инженерной и компьютерной 	<p>Примерные практические задания:</p> <p>По эскизам деталей сборочного узла создать 3D модели, 3D сборку по вариантам. Создать ассоциативный сборочный чертеж и спецификацию. Оформить сборочный чертеж в соответствии с требованиями ЕСКД.</p>

Структурный элемент компетенции	Планируемые результаты обучения	Оценочные средства
	графики, практическими умениями и навыками их использования	

б) Порядок проведения промежуточной аттестации, показатели и критерии оценивания:

Промежуточная аттестация по дисциплине «Начертательная геометрия и компьютерная графика» включает теоретические вопросы, позволяющие оценить уровень усвоения обучающимися знаний, и практические задания, выявляющие степень сформированности умений и владений, проводится в форме экзамена (1 семестр).

Экзамен по данной дисциплине проводится в устной форме по экзаменационным билетам, каждый из которых включает 2 теоретических вопроса и одно практическое задание.

Показатели и критерии оценивания экзамена:

– на оценку **«отлично»** (5 баллов) – обучающийся демонстрирует высокий уровень сформированности компетенций, всестороннее, систематическое и глубокое знание учебного материала, свободно выполняет практические задания, свободно оперирует знаниями, умениями, применяет их в ситуациях повышенной сложности.

– на оценку **«хорошо»** (4 балла) – обучающийся демонстрирует средний уровень сформированности компетенций: основные знания, умения освоены, но допускаются незначительные ошибки, неточности, затруднения при аналитических операциях, переносе знаний и умений на новые, нестандартные ситуации.

– на оценку **«удовлетворительно»** (3 балла) – обучающийся демонстрирует пороговый уровень сформированности компетенций: в ходе контрольных мероприятий допускаются ошибки, проявляется отсутствие отдельных знаний, умений, навыков, обучающийся испытывает значительные затруднения при оперировании знаниями и умениями при их переносе на новые ситуации.

– на оценку **«неудовлетворительно»** (2 балла) – обучающийся демонстрирует знания не более 20% теоретического материала, допускает существенные ошибки, не может показать интеллектуальные навыки решения простых задач.

– на оценку **«неудовлетворительно»** (1 балл) – обучающийся не может показать знания на уровне воспроизведения и объяснения информации, не может показать интеллектуальные навыки решения простых задач.

Промежуточная аттестация по дисциплине «Инженерная графика» включает теоретические вопросы, позволяющие оценить уровень усвоения обучающимися знаний, и практические задания, выявляющие степень сформированности умений и владений, проводится в форме зачета с оценкой (2 семестр).

Показатели и критерии оценивания зачета:

– на оценку **«отлично»** (5 баллов) – обучающийся демонстрирует высокий уровень сформированности компетенций, всестороннее, систематическое и глубокое знание учебного материала, свободно выполняет практические задания, свободно оперирует знаниями, умениями, применяет их в ситуациях повышенной сложности.

– на оценку **«хорошо»** (4 балла) – обучающийся демонстрирует средний уровень сформированности компетенций: основные знания, умения освоены, но допускаются незначительные ошибки, неточности, затруднения при аналитических операциях, переносе знаний и умений на новые, нестандартные ситуации.

– на оценку **«удовлетворительно»** (3 балла) – обучающийся демонстрирует пороговый уровень сформированности компетенций: в ходе контрольных мероприятий допускаются ошибки, проявляется отсутствие отдельных знаний, умений, навыков, обучающийся испытывает значительные затруднения при оперировании знаниями и умениями при их переносе на новые ситуации.

– на оценку **«не зачтено»** – обучающийся демонстрирует знания не более 20% теоретического материала, допускает существенные ошибки, не может показать интеллектуальные навыки решения простых задач.