



МИНИСТЕРСТВО НАУКИ И ВЫСШЕГО ОБРАЗОВАНИЯ
РОССИЙСКОЙ ФЕДЕРАЦИИ

Федеральное государственное бюджетное образовательное учреждение
высшего образования
«Магнитогорский государственный технический университет им. Г.И. Носова»



УТВЕРЖДАЮ
Директор ИГДиТ
И.А. Пыталев

14.02.2022 г.

РАБОЧАЯ ПРОГРАММА ДИСЦИПЛИНЫ (МОДУЛЯ)

***МОДЕЛИРОВАНИЕ РАБОЧИХ ПРОЦЕССОВ
ГОРНО-МЕТАЛЛУРГИЧЕСКИХ МАШИН И ОБОРУДОВАНИЯ***

Направление подготовки (специальность)
15.04.02 Технологические машины и оборудование

Направленность (профиль/специализация) программы
Транспортно-технологические машины, комплексы и оборудование
горно-металлургического производства

Уровень высшего образования - магистратура

Форма обучения
очная

Институт/ факультет	Институт горного дела и транспорта
Кафедра	Горных машин и транспортно-технологических комплексов
Курс	2
Семестр	3

Магнитогорск
2022 год

Рабочая программа составлена на основе ФГОС ВО - магистратура по направлению подготовки 15.04.02 Технологические машины и оборудование (приказ Минобрнауки России от 14.08.2020 г. № 1026)

Рабочая программа рассмотрена и одобрена на заседании кафедры Горных машин и транспортно-технологических комплексов

11.02.2022, протокол № 6


Зав. кафедрой  А.М. Мажитов

Рабочая программа одобрена методической комиссией ИГДиТ

14.02.2021 г. протокол № 3

Председатель  И.А. Пыталев

Рабочая программа составлена:

доцент кафедры ГМиТТК, канд. техн. наук  А.М. Филатов

Рецензент:

заместитель генерального директора по перспективному развитию ООО «УралЭнергоРесурс», канд. техн. наук  Туркин И.С.

Лист актуализации рабочей программы

Рабочая программа пересмотрена, обсуждена и одобрена для реализации в 2023 - 2024 учебном году на заседании кафедры Горных машин и транспортно-технологических

Протокол от _____ 20__ г. № ____
Зав. кафедрой _____ А.М. Мажитов

Рабочая программа пересмотрена, обсуждена и одобрена для реализации в 2024 - 2025 учебном году на заседании кафедры Горных машин и транспортно-технологических

Протокол от _____ 20__ г. № ____
Зав. кафедрой _____ А.М. Мажитов

1 Цели освоения дисциплины (модуля)

Целями преподавания дисциплины "Моделирование рабочих процессов горных машин и оборудования" являются: овладение современными методами расчета и моделирования объектов и процессов на базе программных пакетов Компас-3D, Autodesk Inventor; овладение достаточным уровнем профессиональных компетенций в соответствии с требованиями ФГОС ВО по направлению 15.04.02

2 Место дисциплины (модуля) в структуре образовательной программы

Дисциплина Моделирование рабочих процессов горно-металлургических машин и оборудования входит в обязательную часть учебного плана образовательной программы.

Для изучения дисциплины необходимы знания (умения, владения), сформированные в результате изучения дисциплин/ практик:

Математические методы в инженерии
Ремонтно-сервисное обслуживание
Новые конструкционные материалы
Учебная - научно-исследовательская работа
Современные технологии монтажа и наладки транспортно-технологических систем

Современные ремонтные технологии, материалы и оборудование

Компьютерные технологии в науке и производстве

Цифровое производство

Основы научных исследований, организация и планирование эксперимента

Знания (умения, владения), полученные при изучении данной дисциплины будут необходимы для изучения дисциплин/практик:

Подготовка к сдаче и сдача государственного экзамена

Выполнение, подготовка к процедуре защиты и защита выпускной квалификационной работы

Производственная - преддипломная практика, в том числе научно-исследовательская работа

Производственная - технологическая (проектно-технологическая) практика

3 Компетенции обучающегося, формируемые в результате освоения дисциплины (модуля) и планируемые результаты обучения

В результате освоения дисциплины (модуля) «Моделирование рабочих процессов горно-металлургических машин и оборудования» обучающийся должен обладать следующими компетенциями:

Код индикатора	Индикатор достижения компетенции
ОПК-13	Способен разрабатывать и применять современные цифровые программы проектирования технологических машин и оборудования, алгоритмы моделирования их работы и испытания их работоспособности
ОПК-13.1	Использует современное программное обеспечение процесса проектирования технологических машин и оборудования
ОПК-13.2	Разрабатывает алгоритмы моделирования работы технологических машин и оборудования
ОПК-13.3	Разрабатывает методы определения работоспособности технологических машин и оборудования

4. Структура, объём и содержание дисциплины (модуля)

Общая трудоемкость дисциплины составляет 4 зачетных единиц 144 акад. часов, в том числе:

- контактная работа – 34,95 акад. часов;
- аудиторная – 34 акад. часов;
- внеаудиторная – 0,95 акад. часов;
- самостоятельная работа – 109,05 акад. часов;
- в форме практической подготовки – 0 акад. час;

Форма аттестации - зачет с оценкой

Раздел/ тема дисциплины	Семестр	Аудиторная контактная работа (в акад. часах)			Самостоятельная работа студента	Вид самостоятельной работы	Форма текущего контроля успеваемости и промежуточной аттестации	Код компетенции
		Лек.	лаб. зан.	практ. зан.				
1.								
1.1 Введение. Структура дисциплины, ее цель и задачи. Основные тенденции внедрения компьютерных технологий машиностроении. Автоматизация конструкторской (КПП) и технологической подготовки производства (ТПП). Понятие единого информационного пространства предприятия	3	5	5		29,05	Самостоятельное изучение учебной и научно литературы, работа с компьютерными обучающими про-граммами. Выполнение лабораторной работы.	Устный опрос (собеседование) Защита лабораторной работы.	ОПК-13.1, ОПК-13.2, ОПК-13.3

<p>1.2 Инженерный анализ и компьютерное моделирование. Основные принципы и соотношение численных методов инженерного анализа. Сравнительный анализ существующих методов расчета деталей машин и оборудования. Классификация и применимость конечных элементов. Общая схема компьютерной реализации МКЭ. Учет нелинейности в процедурах МКЭ. Методы оптимизации в инженерном анализе: параметрическая оптимизация, структурная оптимизация. Комплексные решения задач оптимального проектирования. Методы визуализации в системах инженерного анализа. Ошибки идеализации. Погрешности моделирования. Погрешности расчетов. Ошибки интерпретации результатов. Принятие проектного решения.</p>		6	6/ЗИ		30	<p>Самостоятельное изучение учебной и научно литературы, работа с компьютерными обучающими про-граммами, выполнение индивидуального практического задания. Выполнение лабораторной работы.</p>	<p>Защита лабораторной работы. Проверка индивидуальной практической работы, собеседование</p>	<p>ОПК-13.1, ОПК-13.2, ОПК-13.3</p>
---	--	---	------	--	----	--	---	-------------------------------------

<p>1.3 Основные принципы создания физических и математических моделей исследуемых машин, приводов, систем, процессов, явлений и объектов горных машин и оборудования. Основы моделирования напряженно-деформированного состояния деталей и узлов в программе Inventor. Составные части пакета и их назначение. Предварительная подготовка и вход в программу. Основные стадии решения задач. Предпроцессорная подготовка; задание начальных и граничных условий; физических и механических свойств материалов; построение сетки конечных элементов; приложение поверхностных и объёмных нагрузок; выбор решателя. Решение задачи. Постпроцессорная обработка. Основные этапы твердотельного проектирования в Inventors: построение эскиза, создание объёмной модели, создание сборок, генерация чертежей. Примеры расчётов деталей и оборудования.</p>		6	6/3,8И		30	<p>Самостоятельное изучение учебной и научно литературы, работа с компьютерными обучающими программами, выполнение индивидуального практического задания. Выполнение лабораторной работы.</p>	<p>Защиты индивидуальной практической работы, собеседование. Защита лабораторной работы.</p>	<p>ОПК-13.1, ОПК-13.2, ОПК-13.3</p>
1.4 Итого за семестр					20	Консультация	Зачет	<p>ОПК-13.1, ОПК-13.2, ОПК-13.3</p>
Итого по разделу	17	17/6,8И			109,05			
Итого за семестр	17	17/6,8И			109,05		зао	
Итого по дисциплине	17	17/6,8И			109,05		зачет с оценкой	

5 Образовательные технологии

Для реализации предусмотренных видов учебной работы в качестве образовательных технологий в преподавании дисциплины "Моделирование рабочих процессов горных машин и оборудования" используются традиционная и модульно-компетентностная технологии.

1. Традиционные образовательные технологии ориентируются на организацию образовательного процесса, предполагающую прямую трансляцию знаний от преподавателя к студенту (преимущественно на основе объяснительно-иллюстративных методов обучения). Учебная деятельность студента носит в таких условиях, как правило, репродуктивный характер.

Формы учебных занятий с использованием традиционных технологий:

Информационная лекция – последовательное изложение материала в дисциплинарной логике, осуществляемое преимущественно вербальными средствами (монолог преподавателя). На занятиях предусматривается использование электронного демонстрационного учебного материала содержащего сложные схемы, таблицы и математические формулы.

Лекции проходят в традиционной форме, в форме лекций-консультаций и проблемных лекций. Теоретический материал на проблемных лекциях является результатом усвоения полученной информации посредством постановки проблемного вопроса и поиска путей его решения.

Практическое занятие, посвященное освоению конкретных умений и навыков по предложенному алгоритму.

2. Информационно-коммуникационные образовательные технологии – организация образовательного процесса, основанная на применении специализированных программных сред и технических средств работы с информацией.

Формы учебных занятий с использованием информационно-коммуникационных технологий:

Лекция-визуализация – изложение содержания сопровождается презентацией (демонстрацией учебных материалов, представленных в различных знаковых системах, в т.ч. иллюстративных, графических, аудио- и видеоматериалов).

При проведении лабораторных занятий используются работа в команде и методы ИТ, в достаточном объеме используются имеющиеся модели, образцы и элементы различного оборудования, плакаты, фотографии и раздаточные материалы.

Самостоятельная работа стимулирует студентов в процессе подготовки лабораторных работ, а также решении практических задач и при подготовке к контрольным работам и итоговой аттестации.

Передача необходимых теоретических знаний и формирование основных представлений по курсу происходит с использованием мультимедийного оборудования.

6 Учебно-методическое обеспечение самостоятельной работы обучающихся

Представлено в приложении 1.

7 Оценочные средства для проведения промежуточной аттестации

Представлены в приложении 2.

8 Учебно-методическое и информационное обеспечение дисциплины (модуля)

а) Основная литература:

1. Пожидаев Ю. А. Компьютерное моделирование и создание проектно-конструкторской документации в машиностроении средствами САПР.

Инженерная и компьютерная графика в Autodesk Inventor, AutoCAD [Электронный ресурс] : учебное пособие. Ч. 1 / Ю. А. Пожидаев, Е. А. Свистунова, О. М. Веремей ; МГТУ. - Магнитогорск : МГТУ, 2016. - 1 электрон. опт. диск (CD-ROM). - Режим доступа: <https://magtu.informsystema.ru/uploader/fileUpload?name=2525.pdf&show=dcatalogues/1/1130327/2525.pdf&view=true>. - Макрообъект.

1. Гузненков, В.Н. Autodesk Inventor 2012. Трехмерное моделирование деталей и создание чертежей. [Электронный ресурс] / В.Н. Гузненков, П.А. Журбенко. — Элек-трон. дан. — М. : ДМК Пресс, 2012. — 120 с. — Режим доступа: <http://e.lanbook.com/book/40001> — Загл. с экрана.

б) Дополнительная литература:

1. Горбатюк С.М., Каменев А.В., Глухов Л.М. Конструирование машин и оборудования металлургических производств. В 2 х томах [Электронный ресурс]: учебник. – Издательство «Лань» Электронно-библиотечная система, 2008. Режим доступа: http://e.lanbook.com/books/element.php?pl1_id=2077&login-failed=1 - Загл. с экрана

2. Мухутдинов, А.Р. Основы применения Autodesk Inventor для решения задач проектирования и моделирования [Электронный ресурс] : учебное пособие / А.Р. Мухутдинов, С.А. Яничев. — Электрон. дан. — Казань : КНИТУ, 2016. — 140 с. — Ре-жим доступа: <https://e.lanbook.com/book/102079> . — Загл. с экрана.

3. Ушаков, Д.М. Введение в математические основы САПР: курс лекций. [Электрон-ный ресурс] — Электрон. дан. — М. : ДМК Пресс, 2011. — 208 с. — Режим досту-па: <http://e.lanbook.com/book/1311> — Загл. с экрана.

4. Абросимов, С.Н. Основы компьютерной графики САПР изделий машиностроения (MCAD): учебное пособие для вузов. [Электронный ресурс] — Электрон. дан. — СПб. : БГТУ "Военмех" им. Д.Ф. Устинова, 2014. — 206 с. — Режим доступа: <http://e.lanbook.com/book/63672> — Загл. с экрана.

5. Савельева И. А. Инженерная графика. Моделирование изделий и составление кон-структорской документации в системе КОМПАС-3D [Электронный ресурс] : учеб-ное пособие / И. А. Савельева, В. И. Кадошников, И. Д. Кадошникова ; МГТУ. - Магнитогорск, 2010. - 186 с. : ил., табл., схемы. - Режим доступа: <https://magtu.informsystema.ru/uploader/fileUpload?name=311.pdf&show=dcatalogues/1/1068565/311.pdf&view=true>. – Макрообъект.

6. Алиева, Н.П. Построение моделей и создание чертежей деталей в системе Autodesk Inventor. Учебное пособие. [Электронный ресурс] / Н.П. Алиева, П.А. Журбенко, Л.С. Сенченкова. — Электрон. дан. — М. : ДМК Пресс, 2011. — 112 с. — Режим доступа: <http://e.lanbook.com/book/1332> — Загл. с экрана.

в) Методические указания:

Методические указания по выполнению практических заданий представлены в приложении 3.

г) Программное обеспечение и Интернет-ресурсы:

Программное обеспечение

Наименование ПО	№ договора	Срок действия лицензии
7Zip	свободно распространяемое ПО	бессрочно

Профессиональные базы данных и информационные справочные системы

Название курса	Ссылка
----------------	--------

Электронная база периодических изданий East View Information Services, ООО «ИВИС»	https://dlib.eastview.com/
Поисковая система Академия Google (Google Scholar)	URL: https://scholar.google.ru/
Информационная система - Единое окно доступа к информационным ресурсам	URL: http://window.edu.ru/
Национальная информационно-аналитическая система – Российский индекс научного цитирования (РИНЦ)	URL: https://elibrary.ru/project_risc.asp

9 Материально-техническое обеспечение дисциплины (модуля)

Материально-техническое обеспечение дисциплины включает:

1. Учебные аудитории для проведения занятий лекционного типа: Мультимедийные средства хранения, передачи и представления информации.

2. Учебные аудитории для проведения лабораторных занятий, групповых и индивидуальных консультаций, текущего контроля и промежуточной аттестации: Мультимедийные средства хранения, передачи и представления информации. Комплекс тестовых заданий для проведения промежуточных и рубежных контролей.

3. Помещения для самостоятельной работы обучающихся: Персональные компьютеры с пакетом MS Office, выходом в Интернет и с доступом в электронную информационно-образовательную среду университета.

4. Помещения для хранения и профилактического обслуживания учебного оборудования: Шкафы для хранения учебно-методической документации, учебного оборудования и учебно-наглядных пособий.

Лекционный зал, оборудованный современной презентационной техникой (проектор, экран, ноутбук).

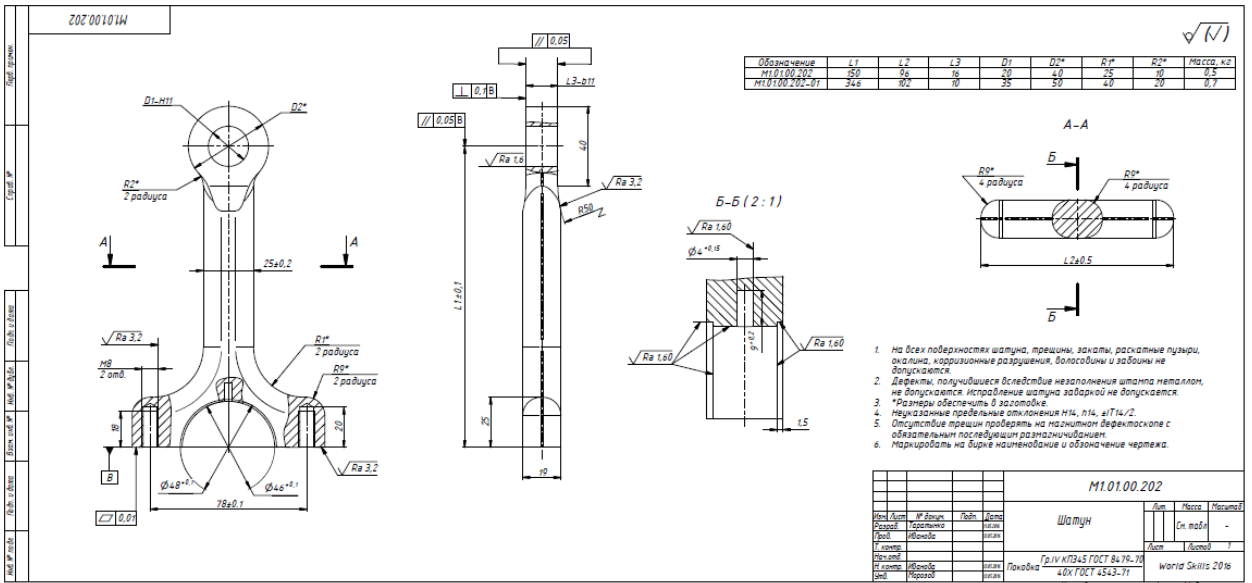
Компьютерные классы, оборудованные современной техникой и мебелью для проведения практических или лабораторных занятий. Компьютеры объединены в локальную сеть с выходом в Интернет и электронную информационно-образовательную среду университета.

ПРИЛОЖЕНИЕ 1

Учебно-методическое обеспечение самостоятельной работы студентов

Примерное задание на практическом занятии

Построить 3D модель детали, изображенной на чертеже (по вариантам). Произвести анализ напряженно- деформированного состояния детали при приложении разрывного усилия в 12000Н. Сделать отчет, проанализировать результаты моделирования, выдвинуть предложения по оптимизации изделия.



ПРИЛОЖЕНИЕ 2

Оценочные средства для проведения промежуточной аттестации

а) Планируемые результаты обучения и оценочные средства для проведения промежуточной аттестации:

Оценочные средства для инвалидов и лиц с ограниченными возможностями здоровья выбираются с учетом их индивидуальных психофизических особенностей.

При необходимости инвалидам и лицам с ограниченными возможностями здоровья предоставляется дополнительное время для подготовки ответа на задания.

Код индикатора	Индикатор достижения компетенции	Оценочные средства
ОПК-13: Способен разрабатывать и применять современные цифровые программы проектирования технологических машин и оборудования, алгоритмы моделирования их работы и испытания их работоспособности		
ОПК-13.1	Использует современное программное обеспечение процесса проектирования технологических машин и оборудования	<p>Вопросы к зачету</p> <ol style="list-style-type: none"> 1. Аналитические и численные методы при разработке математических моделей машин, приводов, оборудования, систем, технологических процессов в машиностроении 2. Численные методы. Сущность метода конечных элементов 3. Какие результаты моделирования напряженно-деформированного состояния являются основными для определения работоспособности отдельных деталей? 4. Этапы проведения исследования напряженно-деформированного состояния объектов 5. Классификация моделей, используемых в технике. 6. Основные свойства моделей 7. Погрешности моделирования. Погрешности расчетов

Код индикатора	Индикатор достижения компетенции	Оценочные средства
ОПК-13.2	Разрабатывает алгоритмы моделирования работы технологических машин и оборудования	<p>Вопросы к зачету</p> <ol style="list-style-type: none"> 1. Основные принципы создания физических и математических моделей исследуемых машин, приводов, систем, процессов, явлений и объектов горных машин и оборудования. 2. Какие средства автоматизированного проектирования позволяют проводить моделирование технических объектов и технологических процессов в металлургическом машиностроении? 3. Моделирование объемных сборок. Проекционные виды и ассоциативные связи 3D и 2D – моделей. 4. Виды моделирования. Компьютерное моделирование. Этапы проведения компьютерного моделирования. 5. Параметризация геометрических моделей. 6. Этапы проведения исследования напряженно-деформированного состояния объектов
ОПК-13.3	Разрабатывает методы определения работоспособности технологических машин и оборудования	Задание состоит в защите индивидуальной работы, описанной в п.6, и предоставлении отчета с выводами.

б) Порядок проведения промежуточной аттестации, показатели и критерии оценивания:

Промежуточная аттестация по дисциплине "Моделирование рабочих процессов горных машин и оборудования" включает теоретические вопросы, позволяющие оценить уровень усвоения обучающимися знаний, и практические задания, выявляющие степень сформированности умений и владений, проводится в форме зачета.

Зачет по данной дисциплине проводится в устной форме, включает 1 теоретический вопрос и защиту индивидуальной работы.

При проведении процедуры оценивания результатов обучения инвалидов и лиц с ограниченными возможностями здоровья по дисциплине обеспечивается выполнение следующих дополнительных требований в зависимости от индивидуальных особенностей обучающихся:

а) инструкция по порядку проведения процедуры оценивания предоставляется в доступной форме (устно, в письменной форме, в письменной форме шрифтом Брайля, устно с использованием услуг ассистента-помощника, сурдопереводчика);

б) доступная форма предоставления заданий оценочных средств (в печатной форме, в печатной форме увеличенным шрифтом, в печатной форме шрифтом Брайля, в форме электронного документа, задания зачитываются ассистентом, задания предоставляются с использованием сурдоперевода);

в) доступная форма предоставления ответов на задания (письменно на бумаге, набор ответов на компьютере, с использованием услуг ассистента, устно).

При необходимости для обучающихся инвалидов и обучающихся с ограниченными возможностями здоровья процедура оценивания результатов обучения по дисциплине может проводиться в несколько этапов.

Проведение процедуры оценивания результатов обучения инвалидов и лиц с ограниченными возможностями здоровья допускается с использованием ЭИОС.

Показатели и критерии оценивания зачета с оценкой:

– на оценку **«отлично»** (5 баллов) – обучающийся демонстрирует высокий уровень сформированности компетенций, всестороннее, систематическое и глубокое знание учебного материала, свободно оперирует знаниями, умениями, применяет их в ситуациях повышенной сложности.

– на оценку **«хорошо»** (4 балла) – обучающийся демонстрирует средний уровень сформированности компетенций: основные знания, умения освоены, но допускаются незначительные ошибки, неточности.

– на оценку **«удовлетворительно»** (3 балла) – обучающийся демонстрирует пороговый уровень сформированности компетенций: в ходе контрольных мероприятий допускаются ошибки, проявляется отсутствие отдельных знаний.

– на оценку **«неудовлетворительно»** (2 балла) – обучающийся демонстрирует знания не более 20% теоретического материала, допускает существенные ошибки.

– на оценку **«неудовлетворительно»** (1 балл) – обучающийся не может показать знания на уровне воспроизведения и объяснения информации.

