



МИНИСТЕРСТВО НАУКИ И ВЫСШЕГО ОБРАЗОВАНИЯ
РОССИЙСКОЙ ФЕДЕРАЦИИ

Федеральное государственное бюджетное образовательное учреждение
высшего образования
«Магнитогорский государственный технический университет им. Г.И. Носова»

УТВЕРЖДАЮ
Директор ИММиМ
А.С. Савинов
20.02.2020 г.

РАБОЧАЯ ПРОГРАММА ДИСЦИПЛИНЫ (МОДУЛЯ)

КОКСОВАНИЕ УГЛЕЙ

Направление подготовки (специальность)
18.03.01 ХИМИЧЕСКАЯ ТЕХНОЛОГИЯ

Направленность (профиль/специализация) программы
Химическая технология природных энергоносителей и углеродных материалов

Уровень высшего образования - бакалавриат
Программа подготовки - академический бакалавриат

Форма обучения
очная

Институт/ факультет	Институт металлургии, машиностроения и материалообработки
Кафедра	Металлургии и химических технологий
Курс	3, 4
Семестр	6, 7

Магнитогорск
2020 год

Рабочая программа составлена на основе ФГОС ВО по направлению подготовки 18.03.01 ХИМИЧЕСКАЯ ТЕХНОЛОГИЯ (уровень бакалавриата) (приказ Минобрнауки России от 11.08.2016 г. № 1005)

Рабочая программа рассмотрена и одобрена на заседании кафедры Metallургии и химических технологий

18.02.2020, протокол № 6

Зав. кафедрой  А.С. Харченко

Рабочая программа одобрена методической комиссией ИММиМ

20.02.2020 г. протокол № 5

Председатель  А.С. Савинов

Рабочая программа составлена:

доцент кафедры МиХТ,  Е.С. Махоткина

Рецензент:

доцент кафедры Химии, канд. техн. наук  Л.Г. Коляда

Лист актуализации рабочей программы

Рабочая программа пересмотрена, обсуждена и одобрена для реализации в 2021 - 2022 учебном году на заседании кафедры Металлургии и химических технологий

Протокол от _____ 20__ г. № ____
Зав. кафедрой _____ А.С. Харченко

Рабочая программа пересмотрена, обсуждена и одобрена для реализации в 2022 - 2023 учебном году на заседании кафедры Металлургии и химических технологий

Протокол от _____ 20__ г. № ____
Зав. кафедрой _____ А.С. Харченко

Рабочая программа пересмотрена, обсуждена и одобрена для реализации в 2023 - 2024 учебном году на заседании кафедры Металлургии и химических технологий

Протокол от _____ 20__ г. № ____
Зав. кафедрой _____ А.С. Харченко

Рабочая программа пересмотрена, обсуждена и одобрена для реализации в 2024 - 2025 учебном году на заседании кафедры Металлургии и химических технологий

Протокол от _____ 20__ г. № ____
Зав. кафедрой _____ А.С. Харченко

1 Цели освоения дисциплины (модуля)

Целью преподавания дисциплины «Коксование углей» является формирование у студентов понятийного аппарата о свойствах кокса и процессах, происходящих при его получении, а также о агрегатах, используемых для коксования и их конструктивных особенностях.

2 Место дисциплины (модуля) в структуре образовательной программы

Дисциплина Коксование углей входит в вариативную часть учебного плана образовательной программы.

Для изучения дисциплины необходимы знания (умения, владения), сформированные в результате изучения дисциплин/ практик:

Общая и неорганическая химия

Физическая химия

Общая химическая технология

Коллоидная химия

Аналитическая химия и физико-химические методы анализа

Минералогия, кристаллография и петрография

История химии и химической технологии

Знания (умения, владения), полученные при изучении данной дисциплины будут необходимы для изучения дисциплин/практик:

Планирование и организация эксперимента

Подготовка к защите и защита выпускной квалификационной работы

Производственная – преддипломная практика

Извлечение и переработка химических продуктов коксования

Химическая технология топлива и углеродных материалов

Подготовка к сдаче и сдача государственного экзамена

Производственная - практика по получению профессиональных умений и опыта профессиональной деятельности

3 Компетенции обучающегося, формируемые в результате освоения дисциплины (модуля) и планируемые результаты обучения

В результате освоения дисциплины (модуля) «Коксование углей» обучающийся должен обладать следующими компетенциями:

Структурный элемент компетенции	Планируемые результаты обучения
ПК-6 способностью налаживать, настраивать и осуществлять проверку оборудования и программных средств	
Знать	- предназначение коксовых печей и свойства основных продуктов процесса коксования; - основное оборудование коксовых цехов и его работу; - последовательность обслуживания коксовых печей; - графики работы коксовых печей.
Уметь	- оценивать качество продуктов процесса коксования; - осуществлять проверку оборудования и программных средств коксовых печей; - проводить расчёты по оборудованию коксовых печей; - проводить анализ работы оборудования коксовых печей (цехов КХП) с целью получения качественного продукта (кокса, продуктов коксования).

Владеть	<ul style="list-style-type: none"> - методами оценки эффективности работы оборудования коксовых печей; - способами улучшения работы оборудования коксовых печей; - способами улучшения качества продуктов коксования; - практическими навыками проверки оборудования и программных средств коксовых цехов.
ПК-9 способностью анализировать техническую документацию, подбирать оборудование, готовить заявки на приобретение и ремонт оборудования	
Знать	<ul style="list-style-type: none"> - основное оборудование коксовых цехов и его работу; - техническую документацию и основное оборудование коксовых цехов; - задачи оборудования коксовых печей; - методы выбора, обоснование выбора оборудования коксовых цехов; - методику анализа технической документации, подбора оборудования, подготовки заявок на приобретение и ремонт оборудования коксовых цехов.
Уметь	<ul style="list-style-type: none"> - подбирать оборудование коксовых печей; - анализировать техническую документацию гидравлических и тепловых процессов и работу оборудования коксовых цехов; - определять время ремонтов коксовых печей и их оборудования.
Владеть	<ul style="list-style-type: none"> - анализом технической документации гидравлических и тепловых процессов и работы оборудования коксовых цехов; - методами подбора оборудования коксовых цехов; - методами оценки и анализа оборудования, обеспечивающего получение качественного кокса.

4. Структура, объём и содержание дисциплины (модуля)

Общая трудоемкость дисциплины составляет 11 зачетных единиц 396 акад. часов, в том числе:

- контактная работа – 167,7 акад. часов;
- аудиторная – 162 акад. часов;
- внеаудиторная – 5,7 акад. часов
- самостоятельная работа – 192,6 акад. часов;
- подготовка к экзамену – 35,7 акад. часа

Форма аттестации - зачет, курсовая работа, экзамен

Раздел/ тема дисциплины	Семестр	Аудиторная контактная работа (в акад. часах)			Самостоятельная работа студента	Вид самостоятельной работы	Форма текущего контроля успеваемости и промежуточной аттестации	Код компетенции
		Лек.	лаб. зан.	практ. зан.				
1. Раздел 1. Появление кокса								
1.1 История развития коксохимического производства.	6	2			10	Самостоятельное изучение учебной и научной литературы.	Устный опрос	ПК-6, ПК-9
1.2 Кокс - применение и требования к качеству.		6	10/10И	6/6И	18,2	Написание теоретического введения к лаб. работам. Решение задач.	Проверка расчётов лабораторной работы Проверка решения индивидуальных задач по теме.	ПК-6, ПК-9
Итого по разделу		8	10/10И	6/6И	28,2			
2. Раздел 2. Основные представления о процессе коксования.								
2.1 Основные понятия. Схема термической деструкции углей.	6	2	10/4И		20	Самостоятельное изучение учебной и научной литературы.	Устный опрос	ПК-6, ПК-9
2.2 Спекание и коксообразование. Коксование в промышленных печах.		4	10	6/8И	10	Решение задач. Подготовка к коллоквиуму.	Проверка расчётов лабораторной работы. Проверка решения индивидуальных задач по теме.	ПК-6, ПК-9
2.3 Тепловой поток в угольной загрузке. Движение парогазовых продуктов в угольной загрузке. Продолжительность процесса коксования.		8		6	10	Решение задач. Подготовка к коллоквиуму.	Коллоквиум. Решение задач по теме.	ПК-6, ПК-9
Итого по разделу		14	20/4И	12/8И	40			

3. Раздел 3. Классификация коксовых печей.								
3.1 Конструкции коксовых батарей с камерными печами (отечественные коксовые батареи).	6	4		4	14	Самостоятельное изучение учебной и научной литературы.	Устный опрос	ПК-6, ПК-9
3.2 Коксовые печи системы ПВР: достоинства и недостатки. Коксовые печи с перекидными каналами систем ПК .		4			10	Самостоятельное изучение учебной и научной литературы.	Собеседование, выполнение расчетных заданий.	ПК-6, ПК-9
Итого по разделу		8		4	24			
4. Раздел 4. Теплотехника коксовых печей								
4.1 Принципы отопления коксовых печей. Газы, применяемые для отопления коксовых печей.	6	2		6	10	Составление тепловых балансов. Решение задач индивидуальных .	Собеседование, выполнение расчетных заданий.	ПК-6, ПК-9
4.2 Коэффициент избытка воздуха. Температура горения газа.		2	4	6	10	Написание теоретического введения к лаб. работам. Решение задач.	Проверка расчётов лабораторной работы Проверка решения индивидуальных задач по теме.	ПК-6, ПК-9
Итого по разделу		4	4	12	20			
Итого за семестр		34	34/14И	34/14И	112,2		зачёт	
5. Раздел 5. Гидравлический режим коксовых печей								
5.1 Уравнение движения газов. Уравнение Бернулли. Сопотивления при	7	4	12/6И		20	Расчёт разделов курсовой работы.	Проверка расчёта курсовой работы.	ПК-6, ПК-9
5.2 Режим давлений в коксовых печах. Регулирование количества и давлений перемещающихся газов.		4		6/6И	20	Расчёт разделов курсовой работы.	Проверка расчёта курсовой работы.	ПК-6, ПК-9
Итого по разделу		8	12/6И	6/6И	40			
6. Раздел 6. Эксплуатация коксовых печей.								
6.1 Последовательность обслуживания коксовых печей (серийность). Графики работы коксовых печей.	7	2	6/4И	10/4И	20	Расчёт разделов курсовой работы.	Проверка расчёта курсовой работы.	ПК-6, ПК-9
6.2 Выдача кокса из печей. Охлаждение и сортировка кокса. Усадка шихты в процессе коксования.		2	6	8	20,4	Расчёт разделов курсовой работы.	Защита курсовой работы.	ПК-6, ПК-9
Итого по разделу		4	12/4И	18/4И	40,4			
Итого за семестр		12	24/10И	24/10И	80,4		экзамен,кр	
Итого по дисциплине		46	58/24И	58/24И	192,6		зачет, курсовая работа, экзамен	ПК-6,ПК-9

5 Образовательные технологии

Проектирование обучения строится на основе следующих принципов:

- Обучение на основе интеграции с наукой и производством.
- Профессионально-творческая направленность обучения.
- Ориентированность обучения на личность.
- Ориентированность обучения на развитие опыта самообразовательной деятельности будущего специалиста.

Для достижения планируемых результатов обучения, в дисциплине «Коксование углей» используются различные образовательные технологии:

1. Традиционные образовательные технологии: информационная лекция, лабораторные занятия.

2. Информационно-коммуникационные образовательные технологии: лекция-визуализация. Практическое занятие в форме презентации – представление результатов с использованием специализированных программных сред.

3. Информационно-развивающие технологии, направленные на формирование системы знаний, запоминание и свободное оперирование ими. При самостоятельном изучении литературы применение современных информационных технологий для самостоятельного пополнения знаний, включая использование технических и электронных средств информации.

4. Деятельностные практико-ориентированные технологии, направленные на формирование системы профессиональных практических умений при разборе конкретных ситуаций, основанных на практических примерах, обеспечивающих возможность качественно выполнять профессиональную деятельность.

5. Развивающие проблемно-ориентированные технологии, направленные на формирование и развитие проблемного мышления, мыслительной активности, способности видеть и формулировать проблемы, выбирать способы и средства для их решения

6. Интерактивные технологии: коллективное обсуждение какого-либо спорного вопроса, проблемы, выявление мнений в группе. Изложение проблем и их совместное решение.

7. Личностно-ориентированные технологии обучения, обеспечивающие в ходе учебного процесса учет различных способностей обучаемых, создание необходимых условий для развития их индивидуальных способностей, развитие активности личности в учебном процессе. Личностно-ориентированные технологии обучения реализуются в результате индивидуального общения преподавателя и студента, при выполнении и защите лабораторных работ, на консультациях.

В ходе диалогового обучения студенты учатся критически мыслить, решать сложные проблемы на основе анализа обстоятельств и соответствующей информации, взвешивать альтернативные мнения, принимать продуманные решения, участвовать в дискуссиях, общаться. Для этого на занятиях организуются групповая работа, работа с документами и различными источниками информации.

Реализация такого подхода осуществляется следующим образом:

1. Распределение тем рефератов с учетом пожеланий студентов, тематики их научных интересов.

2. Подготовка студентами формы отчетности самостоятельной работы (реферат-презентация, отчет по выполненной лабораторной работе).

3. Обсуждение подготовленного отчета по лабораторной работе в режиме дискуссии с элементами коллективного решения творческих задач.

Самостоятельная работа может осуществляться по образцу, вариативности, носить частично поисковый или исследовательский характер.

6 Учебно-методическое обеспечение самостоятельной работы обучающихся

Представлено в приложении 1.

7 Оценочные средства для проведения промежуточной аттестации

Представлены в приложении 2.

8 Учебно-методическое и информационное обеспечение дисциплины (модуля)

а) Основная литература:

а) Основная литература:

1. Марченко, Н.В. Metallургическое сырье : учеб. пособие / Н.В. Марченко, О.Н. Ковтун. - Красноярск ; Сиб. федер. ун-т, 2017. - 222 с. - ISBN 978-5-7638-3658-5. - Текст : элек-тронный. - URL: <https://new.znanium.com/catalog/product/1031871> (дата обращения: 24.11.2019)

<https://new.znanium.com/read?id=342088>

2. Неведров, А.В. Химия природных энергоносителей : учебное пособие / А.В. Неведров, Е.В. Васильева, А.В. Папин. — Кемерово : КузГТУ имени Т.Ф. Горбачева, 2019. — 165 с. — ISBN 978-5-00137-054-3. — Текст : электронный // Электронно-библиотечная система «Лань» : [сайт]. — URL: <https://e.lanbook.com/book/122219> . — Режим доступа: для авториз. пользователей.

б) Дополнительная литература:

1. Химия горючих ископаемых: учебник / В.С. Мерчева, А.О. Серебряков, О.И. Серебряков, Е.В. Соболева. - М.: Альфа-М: НИЦ ИНФРА-М, 2014. - 336 с.: ил.; 60x90 1/16 + (Доп. мат. znanium.com). - (Бакалавриат). - Текст : электронный. - URL: <https://new.znanium.com/catalog/product/458383> (дата обращения: 24.11.2019)

<https://new.znanium.com/read?id=131378>

Бойко, Е. А. Реакционная способность энергетических углей [Электронный ресурс] : монография / Е. А. Бойко. - Красноярск : Сибирский федеральный университет, 2011. - 608 с. - ISBN 978-5-7638-2104-8. - Текст : электронный. - URL: <https://new.znanium.com/catalog/product/441211> (дата обращения: 24.11.2019)

<https://new.znanium.com/read?id=93757>

в) Методические указания:

1. Вейнский В.В., Горохов А.В. Расчет материального баланса коксования угольной ших-ты. - Магнитогорск, 2012, 25 с.

2. Вейнский В.В., Горохов А.В. Расчет энергетического и эксергетического балансов про-цесса коксования угольной шихты в коксовых печах.- Магнитогорск, 2012, 19 с.

3. Вейнский В.В., Горохов А.В. Расчет гидравлики и гидравлического режима работы коксовых печей - Магнитогорск, 2012, 20 с.

4. Изучение удельного электросопротивления кокса двухзондовым методом: Методиче-ские указания к выполнению лабораторной работы по курсу «Теоретические основы твердых горючих ископаемых» для студентов специальности 240100. Магнитогорск, изд. МГТУ им. Г.И. Носова, 2012. 16 с.

5. Определение структурной прочности кокса. Методические указания к выполнению ла-бораторной работы по курсу «Теоретические основы твердых горючих ископаемых» для студентов специальности 240100. Магнитогорск, изд. МГТУ им. Г.И. Носова, 2012. 10 с.

6. Технический анализ угля и кокса. Методические указания к выполнению лабораторной работы по курсу «Теоретические основы твердых горючих ископаемых» для студентов специальности 240100. Магнитогорск, изд. МГТУ им. Г.И. Носова, 2010. 18 с.

г) Программное обеспечение и Интернет-ресурсы:

Программное обеспечение

Наименование ПО	№ договора	Срок действия лицензии
MS Windows 7 Professional(для классов)	Д-1227-18 от 08.10.2018	11.10.2021
FAR Manager	свободно распространяемое ПО	бессрочно
MS Office 2007 Professional	№ 135 от 17.09.2007	бессрочно
7Zip	свободно распространяемое ПО	бессрочно

Профессиональные базы данных и информационные справочные системы

Название курса	Ссылка
Национальная информационно-аналитическая система – Российский индекс научного цитирования	URL: https://elibrary.ru/project_risc.asp
Поисковая система Академия Google (Google Scholar)	URL: https://scholar.google.ru/
Информационная система - Единое окно доступа к информационным ресурсам	URL: http://window.edu.ru/
Федеральное государственное бюджетное учреждение «Федеральный институт промышленной собственности»	URL: http://www1.fips.ru/
Российская Государственная библиотека. Каталоги	https://www.rsl.ru/ru/4readers/catalogues/
Электронные ресурсы библиотеки МГТУ им. Г.И. Носова	http://magtu.ru:8085/marcweb2/Default.asp
Университетская информационная система РОССИЯ	https://uisrussia.msu.ru
Международная наукометрическая реферативная и полнотекстовая база данных научных изданий «Web of science»	http://webofscience.com
Международная реферативная и полнотекстовая справочная база данных	http://scopus.com
Международная база полнотекстовых журналов Springer Journals	http://link.springer.com/
Международная коллекция научных протоколов по различным отраслям знаний	http://www.springerprotocols.com/
Международная база научных материалов в области физических наук и инжиниринга	http://materials.springer.com/
Международная база справочных изданий по всем отраслям знаний SpringerReference	http://www.springer.com/references
Международная реферативная база данных по чистой и прикладной математике zbMATH	http://zbmath.org/

Международная реферативная и полнотекстовая справочная база данных научных изданий «Springer Nature»	https://www.nature.com/siteindex
Архив научных журналов «Национальный электронно-информационный конкордиум» (НП НЭИКОН)	https://archive.neicon.ru/xmlui/

9 Материально-техническое обеспечение дисциплины (модуля)

Материально-техническое обеспечение дисциплины включает:

1. Учебная аудитория для проведения занятий лекционного типа оснащена:
 - техническими средствами обучения, служащими для представления учебной информации большой аудитории: мультимедийными средствами хранения, передачи и представления учебной информации;
 - специализированной мебелью.
2. Учебная аудитория для проведения лабораторных занятий оснащена лабораторным оборудованием:
 - лабораторное оборудование (весы лабораторные равноплечие 2-ого класса модели ВЛР-300, весы лабораторные ВК. Модификации ВК-300, низкотемпературная лабораторная электропечь SNOL10/10, электропечь сопротивления камерная лабораторная СНОЛ 10/10, рН-метры Эксперт –рН, термостат вискозиметрический LOIP LT-910, спектрофотометр ПЭ -5300ВИ, титратор высокочастотный лаборатор-ный ПЭ -6Л1, лабораторный рефлектометр RL2 (4322)).
 - специализированной мебелью.
3. Учебная аудитория для проведения практических занятий оснащена:
 - техническими средствами обучения, служащими для представления учебной информации большой аудитории: мультимедийными средствами хранения, передачи и представления учебной информации;
 - специализированной мебелью.
4. Учебная аудитория для выполнения курсовых проектов (работ) оснащена:
 - компьютерной техникой с пакетом MS Office, с подключением к сети «Интернет» и с доступом в электронную информационно-образовательную среду университета;
 - специализированной мебелью.
5. Учебная аудитория для групповых и индивидуальных консультаций, текущего контроля и промежуточной аттестации оснащена:
 - компьютерной техникой с пакетом MS Office, с подключением к сети «Интернет» и с доступом в электронную информационно-образовательную среду университета;
 - специализированной мебелью.
6. Помещение для самостоятельной работы оснащено:
 - компьютерной техникой с пакетом MS Office, с подключением к сети «Интернет» и с доступом в электронную информационно-образовательную среду университета;
 - специализированной мебелью.
7. Помещение для хранения и профилактического обслуживания учебного оборудования оснащено:
 - специализированной мебелью: стеллажами для хранения учебного оборудования;
 - инструментами для ремонта учебного оборудования;
 - шкафами для хранения учебно-методической документации и материалов.

6 Учебно-методическое обеспечение самостоятельной работы студентов

По дисциплине «Коксование углей» предусмотрена аудиторная и внеаудиторная самостоятельная работа обучающихся.

Аудиторная самостоятельная работа студентов предполагает решение контрольных задач на практических занятиях и расчёт определённых разделов курсовой работы.

Примерные аудиторские контрольные задачи (АКЗ):

Задача 1

При обогащении труднообогатимого угля были получены: концентрат с зольностью 10%, промежуточный продукт, содержащий 30% минеральных веществ, при выходе 4,5% и отходы зольностью 72%, выход их составил 25%.

Определить зольность рядового угля.

Задача 2

При испытании на обогатимость углей двух различных месторождений методом расслойки проб в тяжелых жидкостях получены следующие результаты по выходу: промежуточных с плотностью 1400–1800 кг/м³ – 3,76%; беспородных с плотностью > 1800 кг/м³ – 84,9% (проба 1) и промежуточных 29,0%; беспородных 71,2% (проба 2) фракций. Определить категорию обогатимости этих углей.

Задача 4

Продукты сгорания коксового газа имеют состав, %: CO₂ - 8, 5; O₂ - 2, 5; CO - 0, 2. Определить значение α .

Задача 5

В результате совершенствования схемы подготовки углей для коксования плотность насыпной массы возросла с 750 до 780 кг/м³.

Ваши действия по регулировке обогрева коксовых печей?

Пример вопросов к коллоквиуму

Кокс: назначение и свойства

1. Свойства доменного кокса и современные требования к его качеству
2. Поведение кокса в доменной печи и его роль в доменной плавке
3. Зола кокса и её влияние на его качество и применение
4. Содержание серы в коксе и её влияние на его качество и применение
5. Влияние количества летучих веществ в угле на процесс коксования. Летучие вещества в коксе и их влияние на его свойства
6. Элементный состав кокса
7. Молекулярная структура, истинная и кажущаяся плотность кокса
8. Общая пористость кокса, её связь с истинной и кажущейся плотностью кокса
9. Структурная прочность кокса и методы её определения
10. Теплота сгорания, горючесть и реакционная способность кокса
11. Прочность кокса: дробимость и истираемость, их определение и влияние на потребительские свойства кокса
12. Индекс реакционной способности кокса (CRI) и прочности кокса после реакции (CSR), их определение и влияние на доменный процесс
13. Основные представления о процессе коксообразования

14. Требования к качеству недоменных видов кокса: литейному, коксу для ферросплавов; для агломерации руд; для бытовых нужд.

Гидравлический режим коксовых печей.

Режим давлений в коксовых печах.

1. Понятие «Гидравлический режим коксовых печей»
2. На какую характеристику коксовых печей в основном влияет их гидравлический режим?
3. Какое давление может создаваться в коксовой камере в начальный момент коксования и какие последствия могут наблюдаться?
4. Принципы гидравлического режима (принципы Р.З. Лернера)
5. Чем обусловлено давление в камере коксования; определение давления в камере коксования (формула)
6. Почему необходимо поддерживать постоянство давлений по высоте отопительной системы постоянным?
7. Для каких целей давление в газосборниках у вводимых в эксплуатацию батарей устанавливают выше необходимого? На какую величину?
8. Основные параметры, характеризующие правильный гидравлический режим коксовых печей
9. Характерные точки отопительной системы (назвать, показать)
10. Цели гидравлического расчёта коксовых печей
11. За счёт чего происходит движение газов в коксовых печах?
12. Что характеризует величина сопротивлений на пути газа в коксовой печи?
13. Уравнение Бернулли; входящие в него величины
14. Значение геометрического напора при движении газов
15. Количество движущихся по каналу газов (формула для расчёта, от чего зависит)
16. Виды сопротивлений на пути газа в коксовой печи
17. Виды газораспределительных устройств в коксовой печи
18. Системы движения газов в коксовых печах
19. Режим давлений для камеры коксования
20. Последствия неправильного режима давлений в камере коксования
21. Принцип выбора печи для контроля давления при установлении режима давлений в газосборнике
22. Распределение давлений в отопительной системе (точки, определяющие режим давлений)
23. Как и для чего определяют распределение давлений на действующих коксовых батареях
24. Регулирование давлений: для чего и в каких случаях это необходимо; каким образом осуществляется
25. Виды регулирующих устройств

Курсовая работа выполняется обучающимся самостоятельно под руководством преподавателя. При выполнении курсовой работы обучающийся должен показать свое умение работать с нормативным материалом и другими литературными источниками, а также возможность систематизировать и анализировать фактический материал и самостоятельно творчески его осмысливать.

Исключительно важным является использование информационных источников, а именно системы «Интернет», что даст возможность обучающимся более полно изложить материал по выбранной им теме.

В процессе написания курсовой работы обучающийся должен разобраться в теоретических вопросах избранной темы, самостоятельно проанализировать практический материал, разобрать и обосновать практические предложения.

Преподаватель, проверив работу, может вернуть ее для доработки вместе с письменными замечаниями. Студент должен устранить полученные замечания в установленный срок, после чего работа окончательно оценивается.

Курсовая работа должна быть оформлена в соответствии с СМК-О-СМГТУ-42-09 «Курсовой проект (работа): структура, содержание, общие правила выполнения и оформления».

Пример задания на курсовую работу

Темой курсовой работы по разделу "Коксование углей" является расчет коксовых печей с объемом камер $41,6 \text{ м}^3$ для получения металлургического кокса в условиях КХП «ПАО ММК» из углей различного состава.

Курсовая работа состоит из пояснительной записки объемом 40 - 50 страниц формата А4.

Пояснительная записка должна включать следующие разделы:

1. Введение
2. Состав угольной шихты, ее элементный и технический анализ, род отопительного газа и заданный коэффициент избытка воздуха, а также условия коксования.
3. Расчет материального баланса коксования угольной шихты.
4. Расчет теплового баланса коксовых печей.
5. Расчет гидравлики коксовых печей.

Студенту Иванову Ивану Ивановичу

Рассчитать материальный, тепловой баланс и гидравлическое сопротивление коксовой печи.

Исходные данные: Вариант 1

Технический анализ шихты: влага шихты $W_{\text{ш}}^{\text{p}} = 8 \%$; зола шихты $A_{\text{ш}}^{\text{c}} = 8,5\%$; общее содержание серы в шихте $S_{\text{ш}}^{\text{c}} = 0,6 \%$; выход летучих веществ $V_{\text{ш}}^{\text{r}} = 25,0 \%$. Насыпная масса сухой шихты $\gamma_{\text{ш}}^{\text{c}} = 800 \text{ кг/м}^3$. Элементный состав шихты, % на горючую массу: $C_{\text{ш}}^{\text{r}} = 87,5 \%$; $H_{\text{ш}}^{\text{r}} = 4,8 \%$; $O_{\text{ш}}^{\text{r}} = 4,2 \%$; $N_{\text{ш}}^{\text{r}} = 1,5 \%$; $S_{\text{ш}}^{\text{r}} = 2,0 \%$.

Таблица 1 - Состав газов

Компоненты газа	Отопительный газ, % объём. на сухую массу $Q_{\text{н}}^{\text{p}} = 7,0 \text{ МДж/м}^3$		Обратный коксовый, % объём. на сухую массу
	доменный	коксовый	
H_2	5	61	61

CH ₄	1,5	20	20
CO	28	10	10
CO ₂	18	4,5	4,5
C ₂ H ₄	---	1,5	1,5
N ₂	44,5	1,0	1,0
H ₂ S	2,5	0,5	0,5
O ₂	0,5	1,5	1,5
W ^p	75 г/м ³	25 г/м ³	---

Коэффициент избытка воздуха $\alpha = 1,2$.

Коэффициенты перехода элементов из шихты в газ: азота $k_N = 0,16$; серы $k_S = 0,29$; кислорода $k_O = 0,505$. Коэффициент выхода газа $k_r = 2,7$.

Выход летучих из кокса $V_k^c = 0,9\%$. Размеры камеры коксования: высота $h = 4,98$ м; длина $l = 15,14$ м; средняя ширина $b_{cp} = 0,41$ м; ширина с машинной стороны $b_{mc} = 0,385$ м; ширина с коксовой стороны $b_{kc} = 0,435$ м; толщина свода камер $h_{л} = 1,032$ м; полная высота камеры $h_k = 6,0$ м; высота регенератора и зоны косых ходов $h_p = 3,2$ м. Расстояние между осями камер $A = 1,32$ м. Число загрузочных люков $n_1 = 3$; поверхность загрузочного люка $f_{зл} = 0,36$ м². Число смотровых лючков $n_2 = 28$; поверхность смотрового лючка $f_{сл} = 0,04$ м². Продолжительность оборота печи $\tau = 15$ часов. Число камер в батарее $n = 65$.

Масса расчётной единицы шихты фактической влажности $E = 1000$ кг. Теплоёмкость горючей массы шихты $c_{ш} = 1,09$ кДж/(кг*К), теплоёмкость золы $c_z = 0,71$ кДж/(кг*К); средняя теплоёмкость кокса $c_k = 1,486$ кДж/(кг*К); теплоёмкость аммиака $c_{NH_3} = 2,688$ кДж/(кг*К).

Температура загружаемой шихты $t_{ш} = 10$ °С, температура отопительного газа $t_{отоп} = 50$ °С, температура окружающей среды $t_b = 10$ °С; конечная температура кокса $t_k = 1050$ °С; температура химических продуктов коксования $t_{хпк} = 700$ °С. Упругость водяных паров при t_b $P_{нас} = 1227,97$ Па. Относительная влажность воздуха $\phi = 0,75$. Барометрическое давление $B = 98500$ Па. Скорость ветра 5 м/с.

Температуры поверхности участков коксовой печи приведены в таблице 2.

Исходные данные для гидравлического расчета коксовых печей приведены в таблице 3. Таблицы 2 и 3 (см. методичку).

Последний срок сдачи задания _____

Последний срок защиты задания _____

Руководитель: _____/

Задание получил: _____/ Иванов И.И.

Пример экзаменационного билета

Экзаменационный билет № ...

Направление подготовки 18.03.01 «Химическая технология»
(шифр, наименование)

Профиль «Химическая технология природных энергоносителей и
углеродных материалов»
(шифр, наименование)_

Кафедра Металлургии и химической технологии

Дисциплина **КОКСОВАНИЕ УГЛЕЙ**

Часов по ГОС ВО (ОС МГТУ)

Экзаменатор (экзаменаторы) Махоткина Е.С., к.т.н., доцент

1. Свойства доменного кокса и современные требования к его качеству
2. Основные типы материальных балансов
3. При обогащении труднообогатимого угля были получены: концентрат с зольностью 10%, промежуточный продукт, содержащий 30% минеральных веществ, при выходе 4,5% и отходы зольностью 72%, выход их составил 25%.
Определить зольность рядового угля.

7 Оценочные средства для проведения промежуточной аттестации

Промежуточная аттестация имеет целью определить степень достижения запланированных результатов обучения по дисциплине (модулю) за определенный период обучения (семестр) и проводится в форме зачета и экзамена, защиты курсовой работы.

Данный раздел состоит из двух пунктов:


- а) Планируемые результаты обучения и оценочные средства для проведения промежуточной аттестации.
- б) Порядок проведения промежуточной аттестации, показатели и критерии оценивания.

а) Планируемые результаты обучения и оценочные средства для проведения промежуточной аттестации:

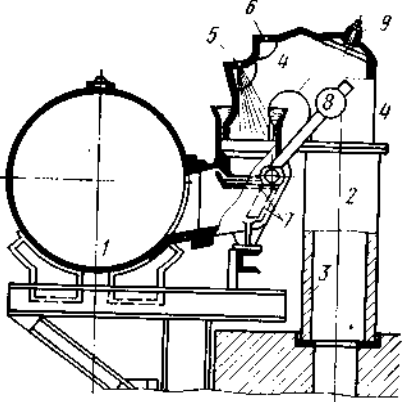
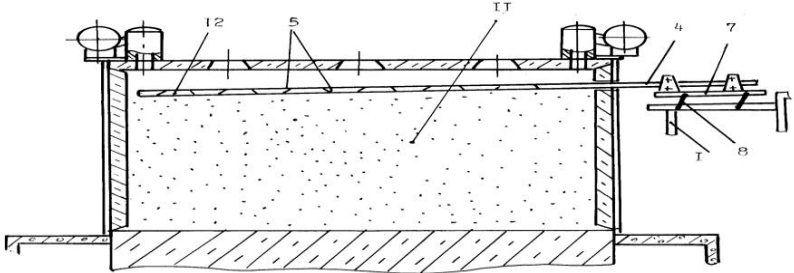
Структурный элемент компетенции	Планируемые результаты обучения	Оценочные средства
ПК-6: способностью налаживать, настраивать и осуществлять проверку оборудования и программных средств		
Знать	<ul style="list-style-type: none"> - предназначение коксовых печей и свойства основных продуктов процесса коксования; - основное оборудование коксовых цехов и его работу; - последовательность обслуживания коксовых печей; - графики работы коксовых печей; 	<p>Теоретические вопросы:</p> <ol style="list-style-type: none"> 1. Появление кокса 2. Производство кокса. Первые коксовые печи 3. Кокс и продукты коксования 4. Основные свойства кокса 5. Основные технологические операции процесса производства кокса

Структурный элемент компетенции	Планируемые результаты обучения	Оценочные средства
		<p>6. Последовательность обслуживания печей (серийность); серийность на заводах России</p> <p>7. Принцип выбора серийности</p> <p>8. Графики выдачи кокса (непрерывный, циклический, полциклический)</p> <p>9. Преимущества циклического графика</p> <p>10. Загрузка печей: от углеподготовительного цеха до камеры коксования</p> <p>11. Контроль качества загрузки; норма загрузки; время загрузки</p> <p>12. Причины выполнения специальных норм при загрузке камер коксования</p> <p>13. Различные методы бездымной загрузки; краткая сущность методов и т.д.</p>
Уметь	<ul style="list-style-type: none"> - оценивать качество продуктов процесса коксования; - осуществлять проверку оборудования и программных средств коксовых печей; - проводить расчёты по оборудованию коксовых печей; - проводить анализ работы оборудования коксовых печей (цехов КХП) с целью получения качественного продукта (кокса, продуктов коксования); 	<p>1. При обогащении труднообогатимого угля были получены: концентрат с зольностью 10%, промежуточный продукт, содержащий 30% минеральных веществ, при выходе 4,5% и отходы зольностью 72%, выход их составил 25%. Определить зольность рядового угля.</p> <p>2. При испытании на обогатимость углей двух различных месторождений методом раскладки проб в тяжелых жидкостях получены следующие результаты по выходу: промежуточных с плотностью 1400–1800 кг/м³ – 3,76%; беспородных с плотностью > 1800 кг/м³ – 84,9% (проба 1) и промежуточных 29,0%; беспородных 71,2% (проба 2) фракций. Определить категорию обогатимости этих углей.</p> <p>3. Рассчитать годовую производительность одной печи и коксовой батареи по коксу 6%-ной влажности и шихте: $W^p - 8,9$; $A^c = 7,3$; $V^r = 28$; $S^c_{общ.} - 2,03$; $N^c - 1,90$. Вес загружаемой шихты в камеру принять, исходя из насыпного веса рабочей шихты – 0,8 т/м³.</p>

Структурный элемент компетенции	Планируемые результаты обучения	Оценочные средства
Владеть	<ul style="list-style-type: none"> - методами оценки эффективности работы оборудования коксовых печей; - способами улучшения работы оборудования коксовых печей; - способами улучшения качества продуктов коксования; - практическими навыками проверки оборудования и программных средств коксовых цехов. 	<ol style="list-style-type: none"> 1. Определить сопротивление регенератора на нисходящем потоке между точками 4, 5. Давление в подсовдовом пространстве регенератора $P_4 = -80$ Па, в подовом канале $P_5 = -110$ Па, температура воздуха в туннеле -15 °С, продуктов сгорания вверху регенератора -1300 °С, в подовом канале -290 °С; плотность продуктов сгорания $-1,4$ кг/м³. 2. Сравнить предложенные технологические схемы ректификации смолы. Преимущества и недостатки той и другой схем?
ПК-9: способностью анализировать техническую документацию, подбирать оборудование, готовить заявки на приобретение и ремонт оборудования		
Знать	<ul style="list-style-type: none"> - основное оборудование коксовых цехов и его работу; - техническую документацию и основное оборудование коксовых цехов; - задачи оборудования коксовых печей; - методы выбора, обоснование выбора оборудования коксовых цехов; - методику анализа технической документации, подбора оборудования, подготовки заявок на приобретение и ремонт оборудования коксовых цехов; 	<ol style="list-style-type: none"> 1. Назовите основное оборудование коксовой батареи. 2. Загрузка печей: от углеподготовительного цеха до камеры коксования 3. Контроль качества загрузки; норма загрузки; время загрузки 4. Причины выполнения специальных норм при загрузке камер коксования 5. Различные методы бездымной загрузки; краткая сущность методов 6. Метод пароижекции- достоинства и недостатки 7. Метод газоинжекции –достоинства 8. Альтернативные способы бездымной загрузки 9. Выдача кокса из печей 10. Контроль за соблюдением установленного периода коксования (коэффициенты равномерности) 11. Ампераж – что такое?

Структурный элемент компетенции	Планируемые результаты обучения	Оценочные средства
		12. Причины тугого хода печи 13. Технология мокрого тушения кокса 14. Метод импульсного тушения кокса 15. Недостатки метода мокрого тушения кокса 16. Сухое тушение кокса 17. Основные недостатки сухого тушения кокса 18. Комбинированное тушение кокса 19. Сортировка кокса 
Уметь	<ul style="list-style-type: none"> - подбирать оборудование коксовых печей; - анализировать техническую документацию гидравлических и тепловых процессов и работу оборудования коксовых цехов; - определять время ремонтов коксовых печей и их оборудования; 	<ol style="list-style-type: none"> 1. Определить в общем виде сопротивление верхней части отопительной системы между «глазками» регенераторов восходящего и нисходящего потоков. 2. Давление $P_2 = -35$ Па; $P_4 = -80$ Па. Как следует изменить давление в «глазке» регенератора с нисходящим потоком, чтобы увеличить количество проходящих газов на 10%? Как возрастут при этом сопротивления? 3. Как изменятся сопротивления отопительной системы при уменьшении периода коксования с 16 до 14 ч.? 4. Определите продолжительность ремонтной части цикла, если известно время, необходимое для обслуживания печи и оборот печи, количество обслуживаемых печей.
Владеть	- анализом технической документации гидравлических и тепловых процессов и работы оборудования коксовых цехов;	1. Рассчитать допустимое количество печей в батарее, если время оборота печи 16,5 ч., суммарное время цикличности остановок за один оборот печей составляет 1,5 ч.

Структурный элемент компетенции	Планируемые результаты обучения	Оценочные средства
	<p>- методами подбора оборудования коксовых цехов;</p> <p>- методами оценки и анализа оборудования, обеспечивающего получение качественного кокса (продуктов коксования).</p>	<p>Время, необходимое на обработку одной печи коксовыми машинами , равно 12 мин.</p> <p>2. Температура окружающего воздуха повысилась с 10 до 30 °С. Найти требуемое разряжение вверху регенераторов при 30 °С при условии, что расход отопительного газа и объем воздуха, подаваемого на обогрев, должны остаться прежними. Обогрев печей производится коксовым газом.</p> <p>Исходные данные:</p> <p>1) Разрежение вверху регенераторов при 10 °С на восходящем потоке – 55,9 Па (5,7 мм вод. ст.), на нисходящем потоке – 72, 6 Па (7,4 мм вод. ст.).</p> <p>2) Средние температуры в регенераторах на восходящем потоке – 590 °С, на нисходящем потоке – 830 °С.</p> <p>Высота регенератора – 2,7 м. Так как давление в любой точке отопительной системы равно сумме потерь напора и гидростатического напора (подпора) на данном участке, то при постоянном расходе не должны зависеть от изменения гидравлических условий прохождения воздуха.</p> <p>3. Пользуясь схемой, опишите работу данного оборудования. Основное его предназначение, качество работы.</p>

Структурный элемент компетенции	Планируемые результаты обучения	Оценочные средства
		 <p data-bbox="922 834 1624 869">4. Проанализируйте работу данного оборудования.</p> 

б) Порядок проведения промежуточной аттестации, показатели и критерии оценивания:

Согласно п. 40 Порядка организации и осуществления деятельности по образовательным программам высшего образования – *программам бакалавриата*, программам специалитета, программам магистратуры (утв. приказом МОиН РФ от 05.04.2017 г. № 301) порядок проведения промежуточной аттестации включает в себя систему оценивания результатов промежуточной аттестации и критерии выставления оценок.

Промежуточная аттестация по дисциплине «Коксование углей» включает теоретические вопросы, позволяющие оценить уровень усвоения обучающимися знаний, и практические задания, выявляющие степень сформированности умений и владений, проводится в форме зачёта, экзамена и в форме выполнения и защиты курсовой работы.

Экзамен по данной дисциплине проводится в устной форме по экзаменационным билетам, каждый из которых включает 2 теоретических вопроса и одно практическое задание.

Показатели и критерии оценивания зачета:

- оценку **«зачтено»** студент получает, если может показать знания на уровне воспроизведения и объяснения информации, интеллектуальные навыки решения простых задач, может дать оценку предложенной ситуации.
- оценку **«не зачтено»** студент получает, если не может показать знания на уровне воспроизведения и объяснения информации, не может показать интеллектуальные навыки решения простых задач, дать оценку предложенной ситуации.

Показатели и критерии оценивания экзамена:

- на оценку **«отлично»** (5 баллов) – обучающийся демонстрирует высокий уровень сформированности компетенций, всестороннее, систематическое и глубокое знание учебного материала, свободно выполняет практические задания, свободно оперирует знаниями, умениями, применяет их в ситуациях повышенной сложности.
- на оценку **«хорошо»** (4 балла) – обучающийся демонстрирует средний уровень сформированности компетенций: основные знания, умения освоены, но допускаются незначительные ошибки, неточности, затруднения при аналитических операциях, переносе знаний и умений на новые, нестандартные ситуации.
- на оценку **«удовлетворительно»** (3 балла) – обучающийся демонстрирует пороговый уровень сформированности компетенций: в ходе контрольных мероприятий допускаются ошибки, проявляется отсутствие отдельных знаний, умений, навыков, обучающийся испытывает значительные затруднения при оперировании знаниями и умениями при их переносе на новые ситуации.

– на оценку **«неудовлетворительно»** (2 балла) – обучающийся демонстрирует знания не более 20% теоретического материала, допускает существенные ошибки, не может показать интеллектуальные навыки решения простых задач.

– на оценку **«неудовлетворительно»** (1 балл) – обучающийся не может показать знания на уровне воспроизведения и объяснения информации, не может показать интеллектуальные навыки решения простых задач.

Курсовая работа выполняется под руководством преподавателя, в процессе ее написания обучающийся развивает навыки к научной работе, закрепляя и одновременно расширяя знания, полученные при изучении курса «Математическая логика и теория алгоритмов». При выполнении курсовой работы обучающийся должен показать свое умение работать с нормативным материалом и другими литературными источниками, а также возможность систематизировать и анализировать фактический материал и самостоятельно творчески его осмысливать.

В процессе написания курсовой работы обучающийся должен разобраться в теоретических вопросах избранной темы, самостоятельно проанализировать практический материал, разобрать и обосновать практические предложения.

Показатели и критерии оценивания курсовой работы:

– на оценку **«отлично»** (5 баллов) – работа выполнена в соответствии с заданием, обучающийся показывает высокий уровень знаний не только на уровне воспроизведения и объяснения информации, но и интеллектуальные навыки решения проблем и задач, нахождения уникальных ответов к проблемам, оценки и вынесения критических суждений;

– на оценку **«хорошо»** (4 балла) – работа выполнена в соответствии с заданием, обучающийся показывает знания не только на уровне воспроизведения и объяснения информации, но и интеллектуальные навыки решения проблем и задач, нахождения уникальных ответов к проблемам;

– на оценку **«удовлетворительно»** (3 балла) – работа выполнена в соответствии с заданием, обучающийся показывает знания на уровне воспроизведения и объяснения информации, интеллектуальные навыки решения простых задач;

– на оценку **«неудовлетворительно»** (2 балла) – задание преподавателя выполнено частично, в процессе защиты работы обучающийся допускает существенные ошибки, не может показать интеллектуальные навыки решения поставленной задачи.

– на оценку **«неудовлетворительно»** (1 балл) – задание преподавателя выполнено частично, обучающийся не может воспроизвести и объяснить содержание, не может показать интеллектуальные навыки решения поставленной задачи.