



МИНИСТЕРСТВО НАУКИ И ВЫСШЕГО ОБРАЗОВАНИЯ
РОССИЙСКОЙ ФЕДЕРАЦИИ

Федеральное государственное бюджетное образовательное учреждение
высшего образования
«Магнитогорский государственный технический университет им. Г.И. Носова»



УТВЕРЖДАЮ
Директор ИЕиС
И.Ю. Мезин

17.02.2020 г.

РАБОЧАЯ ПРОГРАММА ДИСЦИПЛИНЫ (МОДУЛЯ)

ОСНОВЫ БИОТЕХНОЛОГИИ

Направление подготовки (специальность)
19.03.02 ПРОДУКТЫ ПИТАНИЯ ИЗ РАСТИТЕЛЬНОГО СЫРЬЯ

Направленность (профиль/специализация) программы
Технология и организация промышленного производства кулинарной продукции и
кондитерских изделий

Уровень высшего образования - бакалавриат
Программа подготовки - прикладной бакалавриат

Форма обучения
очная

Институт/ факультет	Институт естествознания и стандартизации
Кафедра	Химии
Курс	3
Семестр	5

Магнитогорск
2020 год

Рабочая программа составлена на основе ФГОС ВО по направлению подготовки 19.03.02 ПРОДУКТЫ ПИТАНИЯ ИЗ РАСТИТЕЛЬНОГО СЫРЬЯ (уровень бакалавриата) (приказ Минобрнауки России от 12.03.2015 г. № 211)

Рабочая программа рассмотрена и одобрена на заседании кафедры Химии
07.02.2020, протокол № 6

Зав. кафедрой  Н.Л. Медведев

Рабочая программа одобрена методической комиссией ИЕиС
17.02.2020 г. протокол № 6

Председатель  И.Ю. Мезин

Рабочая программа составлена:

ст. преподаватель кафедры Химии, канд. с.-х. наук  М.А. Зяблицева

Рецензент:
директор ИП Нагорных А.А. ,



Лист актуализации рабочей программы

Рабочая программа пересмотрена, обсуждена и одобрена для реализации в 2021 - 2022 учебном году на заседании кафедры Химии

Протокол от _____ 20__ г. № ____
Зав. кафедрой _____ Н.Л. Медяник

Рабочая программа пересмотрена, обсуждена и одобрена для реализации в 2022 - 2023 учебном году на заседании кафедры Химии

Протокол от _____ 20__ г. № ____
Зав. кафедрой _____ Н.Л. Медяник

Рабочая программа пересмотрена, обсуждена и одобрена для реализации в 2023 - 2024 учебном году на заседании кафедры Химии

Протокол от _____ 20__ г. № ____
Зав. кафедрой _____ Н.Л. Медяник

Рабочая программа пересмотрена, обсуждена и одобрена для реализации в 2024 - 2025 учебном году на заседании кафедры Химии

Протокол от _____ 20__ г. № ____
Зав. кафедрой _____ Н.Л. Медяник

1 Цели освоения дисциплины (модуля)

Цель учебной дисциплины – сформировать комплекс знаний в области научных и промышленных основ современной биотехнологии, усвоить методические основы технологии рекомбинантных дезоксирибонуклеиновых кислот (ДНК) и промышленных биотехнологий, использующих биологические системы, модифицированные методами генной инженерии. Дать будущему специалисту представление о современном состоянии и перспективах развития биотехнологии при использовании биомолекул и биообъектов в промышленном производстве, медицине, сельском хозяйстве и пищевой промышленности.

2 Место дисциплины (модуля) в структуре образовательной программы

Дисциплина Основы биотехнологии входит в вариативную часть учебного плана образовательной программы.

Для изучения дисциплины необходимы знания (умения, владения), сформированные в результате изучения дисциплин/ практик:

Аналитическая химия и ФХМА

Безопасность жизнедеятельности

Биохимия

Коллоидно-химические аспекты пищевых технологий

Химия пищи

Физиология питания

Анатомия пищевого сырья

Введение в направление

Знания (умения, владения), полученные при изучении данной дисциплины будут необходимы для изучения дисциплин/практик:

Научные аспекты взаимодействия продуктов питания с упаковкой

Пищевая микробиология

Технохимический контроль продуктов питания

Автоматизация технологических процессов в пищевой отрасли

Безопасность продовольственного сырья и продуктов питания

3 Компетенции обучающегося, формируемые в результате освоения дисциплины (модуля) и планируемые результаты обучения

В результате освоения дисциплины (модуля) «Основы биотехнологии» обучающийся должен обладать следующими компетенциями:

Структурный элемент компетенции	Планируемые результаты обучения
ПК-5 способностью использовать в практической деятельности специализированные знания фундаментальных разделов физики, химии, биохимии, математики для освоения физических, химических, биохимических, биотехнологических, микробиологических, теплофизических процессов, происходящих при производстве продуктов питания из растительного сырья	
Знать	- молекулярно-биологические основы технологии рекомбинантных генов и их возможности для получения новых видов продукции; - биотехнологические способы получения необходимых человеку веществ и продуктов. - высокоэффективные формы микроорганизмов, культуры клеток и тканей растений, животных или изолированных из клеток биологических структур, используемых в биотехнологии.

Уметь	<ul style="list-style-type: none">- пользоваться основной, дополнительной и справочной литературой по вопросам биотехнологии, терминами биотехнологии;- формировать умения выявлять и анализировать информацию, способную приводить к появлению и развитию новых направлений биотехнологии;- оценивать новые технологии с учетом их экономического эффекта;- составлять типовую схему биотехнологического производства.
Владеть	<ul style="list-style-type: none">- навыками работы с микроорганизмами-продуцентами;- навыками выполнения анализа продуктов биотехнологического производства физико-химическими методами;- навыками получения посевного материала из чистых культур;- владеть навыками формирования предложений по глубокой переработке, модификации технологического процесса переработки

4. Структура, объём и содержание дисциплины (модуля)

Общая трудоемкость дисциплины составляет 4 зачетных единиц 144 акад. часов, в том числе:

- контактная работа – 76,1 акад. часов;
- аудиторная – 72 акад. часов;
- внеаудиторная – 4,1 акад. часов
- самостоятельная работа – 32,2 акад. часов;
- подготовка к экзамену – 35,7 акад. часа

Форма аттестации - экзамен

Раздел / тема дисциплины	Семестр	Аудиторная контактная работа (в акад. часах)		Самостоятельная работа (в акад. часах)	Вид самостоятельной работы	Форма текущего контроля успеваемости и промежуточной аттестации	Код и структурный элемент компетенции
		лекции	практ. занятия				
Раздел 1. Введение в биотехнологию. Тема 1.1. <i>Биотехнология как наука. Современное состояние биотехнологии.</i> Цель изучения дисциплины, основные понятия. Этапы развития и направления биотехнологии. Основные направления в биотехнологии.	5	2/2И	-	-	Самостоятельное изучение учебной и научной литературы. Работа с электронными библиотеками.	Проверочная работа №1.	ПК-5 зув
Тема 1.2. <i>Теоретические основы биотехнологии.</i> Стадии и кинетика роста микроорганизмов. Продукты микробного брожения и метаболизма. Способы культивирования микроорганизмов. Культивирование животных и растительных клеток.	5	4/4И	4	4	Подготовка и выполнение практических работ: - №1 «Области применения биотехнологии» Выполнение домашнего задания. Самостоятельное изучение учебной и научной литературы. Работа с электронными библиотеками.	Защита практических работ. Домашнее задание №1. Написание реферата.	ПК-5 зув
Раздел 2. Промышленная биотехнология. Тема 2.1. <i>Общая биотехнологическая схема производства продуктов микробного синтеза.</i> Приготовление питательной среды. Получение посевного материала. Выделение целевого продукта.	5	4/2И	4	4	Подготовка и выполнение практических работ: - № 2 «Приготовление питательных основ, сред и дополнительных растворов» Выполнение домашнего задания. Самостоятельное изучение учебной и научной литературы. Работа с электронными библиотеками.	Защита практических работ. Проверочная работа №2	ПК-5 зув
Тема 2.2. <i>Биотехнологическое производство веществ и соединений, используемых в пищевой промышленности.</i> Получение пищевых и аминокислот. Получение липидов, стероидов и витаминов с помощью микроорганизмов и их	5	4	4	4	Подготовка и выполнение практических работ: - №3 «Влияние разных режимов стерилизации на гибель микроорганизмов»; Выполнение домашнего задания. Самостоятельное изучение учебной и научной литературы.	Защита практических работ.	ПК-5 зув

Раздел / тема дисциплины	Семестр	Аудиторная контактная работа (в акад. часах)		Самостоятельная работа (в акад. часах)	Вид самостоятельной работы	Форма текущего контроля успеваемости и промежуточной аттестации	Код и структурный элемент компетенции
		лекции	практ. занятия				
применение.					Работа с электронными библиотеками.		
Тема 2.3. <i>Получение ферментных препаратов.</i> Понятие ферменты и ферментные препараты. Характеристика активности ферментных препаратов. Получение ферментных препаратов с помощью микроорганизмов. Применение ферментных препаратов в пищевой промышленности. Имобилизованные ферменты в лечебном питании.	5	4	6	4	Подготовка и выполнение практических работ: - № 4 «Основные стадии биотехнологического производства». Выполнение домашнего задания. Самостоятельное изучение учебной и научной литературы. Работа с электронными библиотеками.	Защита практических работ. Контрольная работа №1.	ПК-5 зув
Раздел 3. Тема 3.1. <i>Применение методов генной инженерии и ДНК-технологий,</i> основанных на переносе генетического материала из одного организма в другой. Рестрицирующие эндонуклеазы. Плазмидные векторы. Создание и скрининг библиотек.	5	6	4	4	Подготовка и выполнение практических работ: - №5 «Ознакомление с производственными линиями и технологиями изготовления получения биопрепаратов»; - №6 «Управление, объекты и контроль биотехнологических процессов. Основное оборудование предприятий». Самостоятельное изучение учебной и научной литературы. Работа с электронными библиотеками.	Защита практических работ. Контрольная работа №2	ПК-5 зув
Тема 3.2. <i>Основные этапы создания трансгенных организмов: прокариот, растений и животных.</i> Биотехнология в животноводстве, ветеринарии, растениеводстве и пищевой промышленности.	5	4	4	4	Подготовка и выполнение практических работ: -№7 «Биотехнологические системы производства. Выбор оптимальных условий – системы жизнеобеспечения биообъекта для биосинтеза и максимального выхода целевого продукта»; -№8 «Основы биотехнологии производства и контроля антибиотиков». Самостоятельное изучение учебной и научной литературы. Работа с электронными библиотеками.	Защита практических работ. Контрольная работа №3	ПК-5 зув
Раздел 4. Экологическая биотехнология. Тема: <i>биологические методы очистки стоков.</i> Аэробные и анаэробные процессы очистки,	5	4	8И	4	Подготовка и выполнение практических работ: -№9 «Получение ферментных препаратов». - №10 «Применение методов генной инженерии и	Защита практических работ. Контрольная работа №4	ПК-5 зув

Раздел / тема дисциплины	Семестр	Аудиторная контактная работа (в акад. часах)		Самостоятельная работа (в акад. часах)	Вид самостоятельной работы	Форма текущего контроля успеваемости и промежуточной аттестации	Код и структурный элемент компетенции
		лекции	практ. занятия				
утилизация твердых отходов, очистка завозовоздушных выбросов.					ДНК-технологий в сельском хозяйстве».		
Раздел 5. Промышленное применение современных биотехнологий. Тема 5.1. <i>Пищевая биотехнология продуктов из сырья животного и растительного происхождения.</i> Спиртопродукты. Хлебопечение. Применение ферментов при выработке фруктовых соков. Консервированные овощи и другие продукты. Продукты из сои. Микромицеты в производстве продуктов растительного происхождения.	5	4	6	4,2	Подготовка и выполнение практических работ: -№11 «Основы биотехнологии производства и контроля антибиотиков». Самостоятельное изучение учебной и научной литературы. Работа с электронными библиотеками.	Защита практических работ. Контрольная работа №5	ПК-5 зув
Итого	5	36/8И	36/8И	32,2	Самостоятельное изучение учебной и научной литературы. Работа с электронными библиотеками.	Экзамен	ПК-5 зув

5 Образовательные технологии

В процессе преподавания дисциплины «Основы биотехнологии» применяются традиционная и модульно-компетентностная технологии.

Лекции проходят как в традиционной форме, так и в формах вводной лекции и проблемных лекций. На вводных лекциях происходит знакомство обучающихся с назначением и задачами курса, его ролью и местом в системе учебных дисциплин и в системе подготовки бакалавра. Теоретический материал на проблемных лекциях является результатом усвоения полученной информации посредством постановки проблемного вопроса и поиска путей его решения.

Лекционный материал закрепляется в ходе практических работ, на которых выполняются групповые и индивидуальные задания по пройденной теме. При проведении практических работ используется метод контекстного обучения, который позволяет усвоить материал путем выявления связей между конкретным знанием и его применением.

Самостоятельная работа стимулирует обучающихся в процессе решения задач на практических занятиях, при подготовке к контрольным и проверочным работам, выполнении домашнего задания и итоговой аттестации.

6 Учебно-методическое обеспечение самостоятельной работы обучающихся

Представлено в приложении 1.

7 Оценочные средства для проведения промежуточной аттестации

Представлены в приложении 2.

8 Учебно-методическое и информационное обеспечение дисциплины (модуля)

а) Основная литература:

1. Белокурова, Е. С. Биотехнология продуктов растительного происхождения : учебное пособие / Е. С. Белокурова, О. Б. Иванченко. — Санкт-Петербург : Лань, 2019. — 232 с. — ISBN 978-5-8114-3630-9. — Текст : электронный // Лань : электронно-библиотечная система. — URL: <https://e.lanbook.com/reader/book/118619/#> (дата обращения: 03.10.2020).

2. Чечина, О. Н. Общая биотехнология : учебное пособие для вузов / О. Н. Чечина. — 2-е изд., перераб. и доп. — Москва : Издательство Юрайт, 2019. — 231 с. — (Бакалавр. Академический курс). — ISBN 978-5-534-08291-3. — Текст : электронный // ЭБС Юрайт [сайт]. — URL: <https://www.biblio-online.ru/viewer/obschaya-biotehnologiya-424757#page/1> (дата обращения: 03.10.2020).

б) Дополнительная литература:

1. Акимова, С. А. Биотехнология: Практикум / Акимова С.А., - 2-е изд., перераб. и доп. - Волгоград:Волгоградский государственный аграрный университет, 2018. - 144 с.: ISBN. - Текст : электронный. - URL: <https://new.znaniium.com/read?id=335799> (дата обращения: 03.10.2020). – Режим доступа: по подписке.

2. Биотехнология. В 2 ч. Часть 1 : учебник и практикум для академического бакалавриата / под общей редакцией Н. В. Загоскиной, Л. В. Назаренко. — 2-е изд., испр. и доп. — Москва : Издательство Юрайт, 2019. — 170 с. — (Бакалавр. Академический курс). — ISBN 978-5-534-07410-9. — Текст : электронный // ЭБС Юрайт [сайт]. — URL: <https://www.biblio-online.ru/viewer/biotehnologiya-v-2-ch-chast-1-437436#page/1> (дата обращения: 03.10.2020).
3. Биотехнология. В 2 ч. Часть 2 : учебник и практикум для академического бакалавриата / под общей редакцией Н. В. Загоскиной, Л. В. Назаренко. — 2-е изд., испр. и доп. — Москва : Издательство Юрайт, 2019. — 219 с. — (Бакалавр. Академический курс). — ISBN 978-5-534-07409-3. — Текст : электронный // ЭБС Юрайт [сайт]. — URL: <https://www.biblio-online.ru/viewer/biotehnologiya-v-2-ch-chast-2-437564#page/1> (дата обращения: 03.10.2020).
4. Ксенофонтов, Б. С. Основы микробиологии и экологической биотехнологии : учеб. пособие / Б.С. Ксенофонтов. — Москва : ИД «ФОРУМ» : ИНФРА-М, 2019. — 221 с. — (Высшее образование). - ISBN 978-5-8199-0615-6. - Текст : электронный. - URL: <https://new.znaniium.com/read?id=341804> (дата обращения: 03.10.2020). – Режим доступа: по подписке. . - Загл. с экрана.
5. Горленко, В. А. Научные основы биотехнологий. Часть I: Учебное пособие. Нанотехнологии в биологии/Горленко В.А., Соавт. Кутузова Н.М., Пятунина С.К. - Москва : Прометей, 2013. - 262 с. ISBN 978-5-7042-2445-7. - Текст : электронный. - URL: <https://new.znaniium.com/read?id=214418> (дата обращения: 03.10.2020). – Режим доступа: по подписке.
6. Вестник АПК Ставрополя. - ISSN: 2222-9345. – URL: https://e.lanbook.com/journal/2181#journal_name (дата обращения: 24.09.2020). – Текст : электронный.
7. Foods and Raw Materials. - ISSN: 2308-4057. – URL: https://e.lanbook.com/journal/2942#journal_name (дата обращения: 24.09.2020). – Текст : электронный.
8. Стандарты и качество. - ISSN: 0038-9692. - Текст : непосредственный.
9. Известия вузов. Пищевая технология. - ISSN: 0579-3009. - Текст : непосредственный.
10. Пищевая промышленность. - ISSN: 0235-2486. - Текст : непосредственный.

в) Методические указания:

1. Методические указания по выполнению практических работ представлены в приложении 3 к рабочей программе дисциплины.

г) Программное обеспечение и Интернет-ресурсы:

Программное обеспечение

Наименование ПО	№ договора	Срок действия лицензии
MS Windows 7 Professional (для классов)	Д-1227-18 от 08.10.2018	11.10.2021
MS Office 2007 Professional	№ 135 от 17.09.2007	бессрочно
7Zip	свободно распространяемое ПО	бессрочно
FAR Manager	свободно распространяемое ПО	бессрочно

Профессиональные базы данных и информационные справочные системы

Название курса	Ссылка
Электронная база периодических изданий East View Information Services, ООО «ИВИС»	https://dlib.eastview.com/
Национальная информационно-аналитическая система – Российский индекс научного цитирования (РИНЦ)	URL: https://elibrary.ru/project_risc.asp
Поисковая система Академия Google (Google Scholar)	URL: https://scholar.google.ru/
Информационная система - Единое окно доступа к информационным ресурсам	URL: http://window.edu.ru/
Федеральное государственное бюджетное учреждение «Федеральный институт промышленной собственности»	URL: http://www1.fips.ru/

9 Материально-техническое обеспечение дисциплины (модуля)

Материально-техническое обеспечение дисциплины включает:

Учебная аудитория для проведения занятий лекционного типа: мультимедийные средства хранения, передачи и представления учебной информации

Учебная аудитория для проведения практических работ: мультимедийные средства хранения, передачи и представления учебной информации.

Помещения для самостоятельной работы обучающихся: компьютерные классы; читальные залы библиотеки, персональные компьютеры с пакетом MS Office, выходом в Интернет и с доступом в электронную информационно-образовательную среду университета

Помещения для хранения и профилактического обслуживания учебного оборудования: стеллажи для хранения учебно-наглядных пособий и учебно-методической документации.

Приложение 1

Учебно-методическое обеспечение самостоятельной работы обучающихся

По дисциплине «Основы биотехнологии» предусмотрена аудиторная и внеаудиторная самостоятельная работа обучающихся.

Аудиторная самостоятельная работа обучающихся предполагает выполнение практических и контрольных работ и тестирование.

Внеаудиторная самостоятельная работа обучающихся осуществляется в виде изучения литературы по соответствующему разделу с проработкой материала, написание рефератов и выполнения домашних заданий.

Перечень практических работ:

- «Области применения биотехнологии»;
- «Приготовление питательных основ, сред и дополнительных растворов»;
- «Влияние разных режимов стерилизации на гибель микроорганизмов»;
- «Основные стадии биотехнологического производства»;
- «Ознакомление с производственными линиями и технологиями изготовления получения биопрепаратов»;
- «Управление, объекты и контроль биотехнологических процессов. Основное оборудование предприятий»;
- «Биотехнологические системы производства. Выбор оптимальных условий – системы жизнеобеспечения биообъекта для биосинтеза и максимального выхода целевого продукта»;
- «Основы биотехнологии производства и контроля антибиотиков».
- «Получение ферментных препаратов»
- «Применение методов геной инженерии и ДНК-технологий»

Примерные задания для выполнения проверочной работы №1

1. Что такое биотехнология?
2. Какие вопросы изучает промышленная микробиология?
3. Каковы области применения биотехнологии в пищевой промышленности?
4. Какие отрасли биотехнологии выделяют и что они изучают?
5. Какие выделяют периоды в развитии биотехнологии и в чем их особенность?

Примерные задания для выполнения проверочной работы №2

1. Дайте характеристику понятию «биотехнология»
2. Какова роль Луи Пастера в биотехнологии?
3. Перечислите, какие разделы биотехнологии выделяют?
4. Какие микроорганизмы называются продуцентами?
5. Перечислите обязательные требования к микроорганизмам, которые используют в промышленности.
6. Что такое селекция?
7. Что называют сверхсинтезом?
8. Какие мутагенные факторы Вы знаете? Приведите примеры.
9. Чем занимается генетическая инженерия?
10. Перечислите отрасли, в которых применяется биотехнология. Приведите примеры
11. Перечислите стадии роста микроорганизмов. Дайте краткую им характеристику.
12. Какие метаболиты называют первичными, а какие вторичными?
13. Перечислите, какое сырье используют в биотехнологическом производстве?
14. Перечислите компоненты питательных сред
15. Что такое ферментация?
16. На какие виды подразделяются процессы культивирования?

17. В чем отличие поверхностной и глубинной ферментации?
18. В чем заключается поверхностный способ культивирования?
19. Виды промежуточного культивирования. Краткая характеристика.
20. В чем особенность непрерывного культивирования? Виды.

Примеры заданий для выполнения контрольной работы №1

1 вариант

Перечислите требования, предъявляемые к микроорганизмам при их культивировании.

Перечислите фазы роста микроорганизмов.

Что такое периодическое культивирование?

Что такое ферментер? Перечислите типы ферментеров.

Что такое первичные метаболиты? Приведите примеры. В какой фазе роста они синтезируются?

2 вариант

Перечислите основные направления в биотехнологии.

Что такое фермент? Классификация ферментов, приведите примеры.

Каков состав питательных сред для биотехнологического производства.

Что такое непрерывное культивирование?

Что такое вторичные метаболиты? Приведите примеры. В какой фазе роста они синтезируются?

Примеры заданий для выполнения контрольной работы №2

Вариант 1

1. Получение лимонной кислоты и ее применение в пищевой промышленности.
2. Консервированные овощи и другие продукты.

Вариант 2

1. Направленный синтез микроорганизмами молочной и уксусной кислот.
2. Продукты из сои, микромицеты в производстве пищевых продуктов из сырья растительного происхождения.

Вариант 3

1. Направленный синтез микроорганизмами витаминов и аминокислот. Их применение в пищевой промышленности.
2. Биотехнологические процессы в пивоварении. Перспективы развития пивоварения.

Вариант 4

1. Получение биомассы микроорганизмов как источника белка. Преимущества и недостатки различных групп микроорганизмов.
2. Биотехнологические процессы в виноделии.

Вариант 5

1. Направленный синтез микроорганизмами ферментов. Номенклатура ферментных препаратов микробного происхождения.
2. Получение спиртопродуктов.

Примеры заданий для выполнения контрольной работы №3

1. Перечислите носители для иммобилизованных ферментов.
2. Перечислите классы антибиотиков.
3. Перечислите источники ферментов животного происхождения и применение этих ферментов.

4. Какой витамин получают с помощью микроскопического гриба *Eremothecium ashbyii*?
5. Представьте микробиологический способ получения уксусной кислоты, какие бактерии в этом участвуют?
6. Какие способы используют для получения органических кислот?
7. Какие водоросли и микроскопические грибы используют для получения кормового белка?

Примеры заданий для выполнения контрольной работы №4

1. Выберите продукты, которые получают маломасштабным способом биотехнологического производства:
 - а) пищевые продукты;
 - б) белок одноклеточных организмов;
 - в) лекарственные препараты;
 - г) пищевые добавки.
2. Микопротеин – это:
 - а) продукт микробного белка;
 - б) растительный белок;
 - в) продукт грибного белка;
 - г) животный белок.
3. Молочная кислота – это:
 - а) продукт ферментации молока;
 - б) продукт ферментации фруктов;
 - в) продукт ферментации овощей;
 - г) продукт ферментации злаков.
5. На каком из нижеприведенных этапов производства сыра используют фермент ренин?
 - а) созревание;
 - б) створаживание молока;
 - в) засев молока молочнокислыми бактериями;
 - г) прессование в формы;
 - д) термообработка.
8. Какой злак является традиционным источником полисахаридов в пивоварении?
 - а) пшеница;
 - б) овес;
 - в) ячмень;
 - г) рожь.
9. Что называют солодом?
 - а) смесь продуктов гидролиза крахмала, полученная из проросшего ячменя;
 - б) водный раствор экстрактивных веществ растительного сырья, предназначенный к сбраживанию;
 - в) спиртовой раствор экстрактивных веществ растительного сырья.
10. Для чего виноград до отжима окуривают сернистым газом?
 - а) для получения особых вкусовых качеств;
 - б) для подавления действия невинных дрожжей;
 - в) для предотвращения потемнения сока.
11. Как называется вторичное брожение, которому подвергаются первосортные вина при хранении?
 - а) лимонное;
 - б) молочнокислое;
 - в) спиртовое;
 - г) яблочно-молочнокислое.
12. Назовите микроорганизмы, применяемые в восточной кухне для ферментации рыбы:
 - а) кислотообразующие бактерии;
 - б) плесневые грибы;
 - в) дрожжи.

Примеры заданий для выполнения контрольной работы №5

1. Назовите микроорганизмы, которые участвуют в сквашивании молока.
 - а) стрептококки;
 - б) дрожжи;
 - в) молочнокислые бактерии;
 - г) плесневые грибки.
2. Какие вещества продуцируют бактерии, входящие в состав коммерческих культур-заквасок?
 - а) лимонную и молочную кислоты;
 - б) пропионовую кислоту и пахучие вещества;
 - в) молочную кислоту и пахучие вещества;
 - г) молочную и масляную кислоты.
3. На каком из нижеприведенных этапов производства сыра используют фермент ренин?
 - а) созревание;
 - б) створаживание молока;
 - в) засев молока молочнокислыми бактериями;
 - г) прессование в формы;
 - д) термообработка.
4. Каков процент содержания воды в составе мягких сыров?
 - а) 13-34%;
 - б) 34-50%;
 - в) 50-60%;
 - г) 60-70%.
5. Назовите культуры бактерий, используемые в производстве сметаны и сливочного масла:
 - а) *Streptococcus*;
 - б) *Lactobacillus*;
 - в) *Leuconostoc*;
 - г) *Propionibacterium*.
6. Назовите микроорганизмы, применяемые в восточной кухне для ферментации рыбы:
 - а) кислотообразующие бактерии;
 - б) плесневые грибы;
 - в) дрожжи.
7. Какие из нижеприведенных аминокислот получают по технологии ферментации?
 - а) метионин;
 - б) триптофан;
 - в) глутаминовая кислота;
 - г) аспарагиновая кислота.
8. Какой из нижеприведенных штаммов грибов используют в производстве микопротеина?
 - а) *Saccharomyces cerevisiae*;
 - б) *Fusarium graminearum*;
 - в) *Botrytis cinerea*.

Домашняя работа №1

1. Историю биотехнологического происхождения продуктов. Какие отрасли биотехнологии выделяют?

Домашняя работа №2

1. Способы культивирования микроорганизмов.
2. Получение хлебопекарных дрожжей, биотехнологические процессы в

хлебопечении.

3. Сырье и состав питательных сред для биотехнологического производства.

4. Биотехнологические процессы в получении мясных продуктов. Требования к применяемым ферментным препаратам.

5. Стадии получения посевного материала в биотехнологическом производстве. Микроорганизмы, используемые в биотехнологии.

6. Применение ферментов в пищевой промышленности.

7. Требования, предъявляемые к микроорганизмам – продуцентам. Способы создания высокоэффективных штаммов-продуцентов.

8. Получение кисломолочных продуктов (йогурта, сметаны, сброженной пахты, коровьего масла, сыра).

Контрольные вопросы:

1. Как вы понимаете термин «биотехнология»? Дайте свое определение этому понятию.
2. Преимущества биотехнологических методов в каждой отрасли, по сравнению с традиционными способами получения продуктов?
3. Существуют ли недостатки в биотехнологическом способе производства?
4. Дайте определение термину «микроорганизмы-продуценты».
5. Дайте определение термину «штаммы» микроорганизмов.
6. Какие три вида штаммов выделяют. Опишите преимущества и недостатки каждого вида.
7. Какие вы можете назвать основные виды сырья, используемого в биотехнологии в качестве источника углерода?
8. Что такое предшественники, как они используются?
9. Можно ли использовать углеводородное сырье для биосинтеза ферментов или антибиотиков культурами грибов?
10. На какие группы делят продукты, получаемые в процессах, основанных на жизнедеятельности микроорганизмов?
11. Какие Вам известны методы отделения биомассы от культуральной жидкости?
12. Какие Вам известны методы дезинтеграции клеток?
13. Какие Вам известны методы выделения продуктов метаболизма и синтеза?
14. Назовите основные методы производства антибиотиков?
15. Какие антибиотики используют в с/х?
16. С какими целями антибиотики применяют в животноводстве, пищевой промышленности, медицине, растениеводстве?

Темы рефератов

1. Пути решения проблем экологии и охраны окружающей среды методами биотехнологии
2. Традиционные методы селекции при получении более продуктивных биообъектов
3. Клеточная инженерия в создании микроорганизмов и клеток растений – новых продуцентов биологически активных веществ
4. Роль генетической инженерии в создании продуцентов новых лекарственных веществ
5. Проблемы экспрессии чужеродных генов в микроорганизмах.
6. Малоотходные технологии в биотехнологическом производстве, перспективы их внедрения.
7. Отходы биотехнологического производства, их классификация, схема очистки.
8. Использование активного ила в очистке отходов биотехнологического производства
9. Международный проект «Геном человека», его цели, этические проблемы
10. Коррекция наследственных болезней на уровне генотипа (генотерапия) и фенотипа.
11. Проблема трансплантации органов и тканей человека.

12. Создание методами генетической инженерии штаммов микроорганизмов – деструкторов с целью утилизации отходов биотехнологического производства. Уничтожение твердых отходов.
13. Ферменты, используемые в генетической инженерии.
14. Характеристика биосенсоров и перспективность их использования в целях диагностики различных заболеваний.
15. Основные направления внедрения биотехнологий в пищевой промышленности.
16. Использование биотехнологических методов в энергетике, нефтеперерабатывающей промышленности
17. Перспективы применения современных перевязочных средств на основе иммобилизованных лекарственных веществ.
18. Гормон роста человека. Промышленное производство факторов роста.
19. Флотация как способ выделения, очистки биотехнологических продуктов.

7 Оценочные средства для проведения промежуточной аттестации

а) Планируемые результаты обучения и оценочные средства для проведения промежуточной аттестации:

Структурный элемент компетенции	Планируемые результаты обучения	Оценочные средства
<p>ПК-5 способностью использовать в практической деятельности специализированные знания фундаментальных разделов физики, химии, биохимии, математики для освоения физических, химических, биохимических, биотехнологических, микробиологических, теплофизических процессов</p>		
<p>Знать:</p>	<ul style="list-style-type: none"> - использование биотехнологии в охране окружающей среды. - биотехнологические способы получения необходимых человеку веществ и продуктов. - высокоэффективные формы микроорганизмов, культуры клеток и тканей растений, животных или изолированных из клеток биологических структур, используемых в биотехнологии. 	<p>Перечень теоретических вопросов:</p> <ol style="list-style-type: none"> 1. Предмет «Основы биотехнологии», его значение для специалистов в области товароведения и экспертизы продовольственных товаров. 1. Этапы развития биотехнологии. 2. Основные направления в биотехнологии. 3. Требования, предъявляемые к микроорганизмам – продуцентам. Способы создания высокоэффективных штаммов-продуцентов. 4. Стадии и кинетика роста микроорганизмов. 5. Сырье и состав питательных сред для биотехнологического производства. 6. Способы культивирования микроорганизмов. 7. Культивирование животных и растительных клеток. 8. Общая биотехнологическая схема производства продуктов микробного синтеза. 9. Получение посевного материала. Микроорганизмы, используемые в биотехнологии. 10. Сырье для питательных сред. Принципы составления питательных сред. 11. Состав питательной среды для биотехнологического производства (источники углерода и других питательных веществ).

Структурный элемент компетенции	Планируемые результаты обучения	Оценочные средства
		<p>12. Приготовление питательной среды, инокуляция и культивирование.</p> <p>13. Способы ферментации: аэробная и анаэробная, глубинная и поверхностная, периодическая и непрерывная, с иммобилизованным продуцентом.</p> <p>14. Особенности стадии выделения и очистки в зависимости от целевого продукта. Продукты микробного брожения и метаболизма.</p> <p>15. Направленный синтез лимонной кислоты.</p> <p>16. Получение молочной кислоты биотехнологическим способом.</p> <p>17. Получение уксусной кислоты биотехнологическим способом.</p> <p>18. Получение и использование аминокислот.</p> <p>19. Получение липидов с помощью микроорганизмов.</p> <p>20. Производство и применение витаминов.</p> <p>21. Получение ферментных препаратов из сырья растительного и животного происхождения, их использование в пищевой промышленности.</p> <p>22. Получение ферментных препаратов с помощью микроорганизмов. Номенклатура микробных ферментных препаратов.</p> <p>23. Применение ферментных препаратов в пищевой промышленности.</p> <p>24. Получение биомассы микроорганизмов в качестве источника белка.</p> <p>25. Производство хлебопекарных дрожжей и их экспертиза.</p> <p>26. Современное состояние и перспективы развития пищевой биотехнологии.</p> <p>27. Применение пищевых добавок и ингредиентов,</p>

Структурный элемент компетенции	Планируемые результаты обучения	Оценочные средства
		<p>полученных биотехнологическим путем.</p> <p>28. Микроорганизмы, используемые в пищевой промышленности.</p> <p>29. Генетически модифицированные источники пищи.</p> <p>30. Съедобные водоросли.</p> <p>31. Применение заквасок в производстве молочных продуктов. Пороки заквасок</p> <p>32. Классификация кисломолочных продуктов в зависимости от используемой закваски. Микроорганизмы, входящие в состав заквасок.</p> <p>33. Получение молочных продуктов (йогурт, сметана, коровье масло).</p> <p>34. Биотехнологические процессы в сыроделии.</p> <p>35. Диетические свойства кисломолочных продуктов. Классификация бифидопродуктов.</p> <p>36. Биотехнологические процессы в производстве мясных и рыбных продуктов.</p> <p>37. Биотехнологические процессы в пивоварении.</p> <p>38. Биотехнологические процессы в виноделии.</p> <p>39. Получение спиртопродуктов.</p> <p>40. Биотехнологические процессы в хлебопечении.</p> <p>41. Применение ферментов при выработке фруктовых соков.</p> <p>42. Консервированные овощи и другие продукты.</p> <p>43. Продукты из сои. Микромицеты в питании человека.</p> <p>44. Продукты гидролиза крахмала.</p> <p>45. Перспективы развития пищевой биотехнологии. Экологические аспекты биотехнологии.</p>
Уметь:	- пользоваться основной, дополнительной и справочной литературой по вопросам биотехнологии, терминами биотехнологии.	<p style="text-align: center;">Практические вопросы</p> <p>1 Составить биотехнологическую схему поэтапного производства продуктов микробного синтеза для получения</p>

Структурный элемент компетенции	Планируемые результаты обучения	Оценочные средства
	<p>- составлять типовую схему биотехнологического производства.</p>	<p>целевого продукта, используемого для производства продукта питания (по индивидуальному заданию)</p> <ol style="list-style-type: none"> 1) Получение посевного материала. 2) Приготовление питательной среды. 3) Ферментация (культивирование) 4) Выделение целевого продукта. <p style="text-align: center;">Индивидуальное задание</p> <ul style="list-style-type: none"> - производство пива - производство плодово-ягодного вина - производство игристого вина - производство виноградных вин - производство слабоалкогольных напитков брожения. - производство кваса. - производство квашеных овощей. - производство чая. - производство хлеба. - производство сыра. <p style="text-align: center;">Контрольные вопросы</p> <ol style="list-style-type: none"> 1. Что такое биотехнология? 2. В чем заключается взаимосвязь биотехнологии с другими науками? 3. Каковы основные направления развития биотехнологии? 4. Перечислите основные стадии биотехнологического производства. 5. Что такое посевной материал? 6. Как готовят посевной материал в производственных условиях? 7. Какие компоненты входят в состав питательных сред? 8. Что такое ферментация?

Структурный элемент компетенции	Планируемые результаты обучения	Оценочные средства
		<p>9. Какими методами осуществляется разделение биомассы от культуральной жидкости?</p> <p>10. В каком случае необходима дезинтеграция клеток?</p> <p>11. Какие способы концентрирования продукта Вам известны?</p> <p>Тесты:</p> <p>1. Функциональная активность ДНК-лигаз: А - лизирование (растворение, гидролиз) ДНК; Б - образование фосфодиэфирных связей между концами полинуклеотидных цепей; В - метилирование нуклеотидов; Г - нейтрализация ДНК; Д - расщепление ДНК.</p> <p>2. Для введения рекомбинантной ДНК в производстве препаратов методом генной инженерии используют: А - хромосомы; Б - плазмиды; В - рибосомы; Г - лизосомы; Д - ядра клеток.</p> <p>3. Плазмида представляет собой: А - определенный штамм кишечной палочки, используемый для биотехнологических целей; Б - кольцеобразную молекулу ДНК; В - участок цепи РНК, несущий информацию о структуре гена; Д - вирус, размножающийся в цитоплазме микробной клетки;</p> <p>4. Отбор трансформированных клеток, содержащих рекомбинантную ДНК (гибридную плазмиду) проводят:</p>

Структурный элемент компетенции	Планируемые результаты обучения	Оценочные средства
		<p>А - тестированием на резистентность к различной температуре;</p> <p>Б - тестированием на резистентность к определенным антибиотикам;</p> <p>В - по способности окрашиваться гематоксилином;</p> <p>Г - по морфологическим признакам;</p> <p>Д - по скорости роста и размножения.</p> <p>5. Субстратами рестриктаз, используемых в генной инженерии, являются...</p> <p>А. гомополисахариды</p> <p>Б. гетерополисахариды</p> <p>В. нуклеиновые кислоты</p> <p>Г. белки</p> <p>Д. полисахариды</p> <p>6. «Ген-маркер» необходим в генной инженерии для...</p> <p>А. включения вектора в клетки хозяина</p> <p>Б. отбора колоний, образуемых клетками, в которые проник вектор</p> <p>В. включения «рабочего гена» в вектор</p> <p>Г. повышения стабильности вектора</p> <p>Д. повышения компетентности клетки</p> <p>17. Фермент лигаза используется в генной инженерии, поскольку...</p> <p>А. скрепляет вектор с оболочкой клетки хозяина</p> <p>Б. катализирует включение вектора в хромосому клеток хозяина</p> <p>В. катализирует ковалентное связывание углеродно-фосфорной цепи ДНК гена с ДНК вектора</p> <p>Г. катализирует замыкание пептидных мостиков в пептидогликане клеточной стенки</p>

Структурный элемент компетенции	Планируемые результаты обучения	Оценочные средства
		<p>Д. обеспечивает образование водородных связей</p> <p>1. В биотехнологии понятию «биообъект» соответствуют следующие определения:</p> <p>А - организм, на котором испытывают новые БАВ;</p> <p>Б - организмы, вызывающие микробную контаминацию технологического оборудования;</p> <p>В - фермент, используемый для генно-инженерных процессов;</p> <p>Г - организм, фермент (промышленный биокатализатор) – средство производства для получения лекарственных, профилактических, диагностических препаратов.</p> <p>Д - фермент, используемый в лечебных целях.</p> <p>2. Отличительные особенности эукариотической клетки:</p> <p>А - малый размер;</p> <p>Б – отсутствие ядра;</p> <p>В - ригидная клеточная стенка;</p> <p>Г - отсутствие субклеточных органелл;</p> <p>Д - хромосомная ДНК в ядре.</p> <p>3. Отличительные особенности прокариотической клетки:</p> <p>А - большой размер;</p> <p>Б - наличие ядра;</p> <p>В - наличие субклеточных органелл;</p> <p>Г - многослойная клеточная стенка;</p> <p>Д - хромосомная ДНК в цитоплазме.</p> <p>4. Оптимальный температурный режим развития микроорганизмов-мезофилов составляет:</p> <p>А - 45-90 °С;</p> <p>Б - 10-47 °С;</p> <p>С - 25-45 °С;</p> <p>Д – 2-12 °С.</p>

Структурный элемент компетенции	Планируемые результаты обучения	Оценочные средства
Владеть:	<p>- навыками работы с микроорганизмами-продуцентами.</p> <p>- навыками выполнения анализа продуктов биотехнологического производства органолептическими и физико-химическими методами.</p> <p>- навыками получения посевного материала из чистых культур.</p>	<p style="text-align: center;">Практические задания:</p> <p>1. Рассчитать количество синтезированной лимонной кислоты (С) грибом, в культуральной жидкости, если известно $X = 0,5$ г; $V = 5$ мл. Расчет проводят по формуле:</p> $C = V * (X/100) ,$ <p>где C – количество лимонной кислоты, г; V - объем культуральной жидкости, мл; X - содержание лимонной кислоты, г.</p> <p>2. Определите массу сухого мицелия гриба (Б), если известно, что $M_{\phi} = 2,3$г, $M_m = 2,8$г. Расчет проводят по формуле:</p> $B = M_m - M_{\phi} ,$ <p>где B – масса сухого мицелия, г; M_{ϕ} - масса пустого фильтра, г; M_m - масса фильтра с высушенным мицелием, г.</p> <p>3. Определить продуцирующую способность мицелия (П) гриба, если известно, что $C = 0,5$г, $B = 2,0$г. Расчет проводят по формуле:</p>

Структурный элемент компетенции	Планируемые результаты обучения	Оценочные средства
		$П = \frac{С}{В}$ <p>где <i>П</i> - продуцирующая способность мицелия, г/г; <i>С</i> - количество лимонной кислоты, г; <i>В</i> - масса сухого мицелия, г.</p>

б) Порядок проведения промежуточной аттестации, показатели и критерии оценивания:

Промежуточная аттестация по дисциплине «Основы биотехнологии» включает контрольные и проверочные работы, позволяющие оценить уровень усвоения обучающимися знаний, практические и домашние задания, выявляющие степень сформированности умений и владений, проводится в форме экзамена.

Методические рекомендации для подготовки к экзамену:

Экзамен является неотъемлемой частью учебного процесса и призван закрепить и упорядочить знания обучающегося, полученные на занятиях и самостоятельно.

Сдачи экзамена предшествует работа обучающегося на лекционных, практических занятиях и самостоятельная работа по изучению предмета и подготовки домашних заданий.

Подготовка к экзамену осуществляется на основании методических рекомендаций по дисциплине и списка вопросов изучаемой дисциплины, конспектов лекций, учебников и учебных пособий, научных статей, информации среды интернет.

Экзамен проводится по билетам, охватывающим весь пройденный материал. По окончании ответа экзаменатор может задать обучающемуся дополнительные и уточняющие вопросы. На подготовку к ответу по вопросам билета обучающемуся дается 30 минут с момента получения им билета.

Результаты экзамена объявляются обучающемуся после окончания ответа в день сдачи.

Критерии оценки:

– на оценку **«отлично»** – обучающийся должен показать высокий уровень знаний не только на уровне воспроизведения и объяснения информации, но и интеллектуальные навыки решения проблем и задач, нахождения уникальных ответов к проблемам, оценки и вынесения критических суждений;

– на оценку **«хорошо»** – обучающийся должен показать знания не только на уровне воспроизведения и объяснения информации, но и интеллектуальные навыки решения проблем и задач, нахождения уникальных ответов к проблемам;

– на оценку **«удовлетворительно»** – обучающийся должен показать знания на уровне воспроизведения и объяснения информации, интеллектуальные навыки решения простых задач;

– на оценку **«неудовлетворительно»** – обучающийся не может показать знания на уровне воспроизведения и объяснения информации, не может показать интеллектуальные навыки решения простых задач.

Методические указания по выполнению практических работ**Практическая работа 1
«Области применения биотехнологии»**

Цель занятия: изучить области применения биотехнологии

Биотехнология – это наука, которая изучает методы получения полезных для человека веществ и продуктов в управляемых условиях, используя микроорганизмы, клетки животных и растений или изолированные из клеток биологические структуры.

Человек использовал биотехнологические процессы еще многие тысячи лет назад: люди занимались пивоварением, пекли хлеб; они придумали способы хранения и переработки продуктов путем ферментации (производство сыра, уксуса, соевого соуса), научились делать мыло из жиров, изготавливать простейшие лекарства и перерабатывать отходы.

Однако только разработка новых методов, являющихся основой биотехнологических процессов, позволила улучшить уже имеющиеся процессы и продукты, а также создавать оригинальные способы получения новых, ранее недоступных веществ и осуществлять новые процессы.

С помощью современной биотехнологии в настоящее время получают такие пищевые продукты, как пиво, вино, спирт, хлеб, уксус, кисломолочные продукты, сырокопченые и сыровяленые мясные продукты и многие другие. Кроме того, пищевая биотехнология используется для получения веществ и соединений, используемых в пищевой промышленности: это лимонная, молочная и другие органические кислоты; ферментные препараты различного действия – протеолитические, амилалитические, целлюлолитические; аминокислоты и другие пищевые и биологически активные добавки.

Современные специалисты, работающие в сельском хозяйстве, в сфере АПК и других отраслях народного хозяйства должны в совершенстве владеть методами биотехнологии и биоинженерии, уметь использовать их для увеличения производства сельскохозяйственной продукции, улучшения ее качества, защиты природы от загрязнения и повышения устойчивости всего агропромышленного производства.

1. Понятие биотехнологии, области ее применения

Название науки «Биотехнология» происходит от греческих слов «*bios*» - жизнь, «*teken*» - искусство, «*logos*» - слово, учение, наука.

Биотехнология - это наука, которая на основе применения знаний в области микробиологии, биохимии, генетики, генной инженерии, иммунологии, химической технологии, приборо- и машиностроения использует биологические объекты (микроорганизмы, клетки тканей животных и растений) или молекулы (нуклеиновые кислоты, белки, ферменты, углеводы и др.) для промышленного производства полезных для человека и животных веществ и продуктов.

Области применения биотехнологии

1. Медицина, здравоохранение, фармакология. Антибиотики, ферменты, аминокислоты, кровезаменители, нуклеотиды, противораковые и противовирусные препараты, новые вакцины, гормональные препараты (инсулин, гормон роста), антитела для диагностики и лечения, исследования природы рака и процессов старения организма, продукты диетического питания.

2. Получение химических веществ. Этилен, пропилен, бутилен, окисленные углеводороды, органические кислоты, терпены, фенолы, полимеры, ферменты, продукты тонкого органического синтеза, полисахариды.

3. Животноводство. Усовершенствование кормовых рационов (производство белка, аминокислот, витаминов, кормовых антибиотиков, ферментов, заквасок для силосования), ветеринарных препаратов (антибиотики, вакцины и т.д.), гормонов роста, создание высокопродуктивных пород, пересадка оплодотворенных яйцеклеток и эмбрионов, манипуляции с эмбрионами.

4. Растениеводство. Биорациональные пестициды, бактериальные удобрения, производство безвирусного посадочного материала, создание высокопродуктивных сортов и гибридов, устойчивых к болезням, засухе, заморозкам, засоленности почв.

5. Рыбное хозяйство. Кормовые белки, ферменты, антибиотики.

6. Пищевая промышленность. Белок, аминокислоты, заменители сахара (аспартам, глюкофруктовый сироп), полисахариды, органические кислоты, нуклеотиды, липиды, переработка пищевых продуктов

7. Экология. Утилизация сельскохозяйственных, промышленных и бытовых отходов, создание замкнутых технологических циклов, производство безвредных пестицидов, легко разрушаемых полимеров.

8. Научные исследования. Генно-инженерные и молекулярно-биологические исследования (нуклеиновые кислоты ДНК, РНК, нуклеотиды и др.), медицинские исследования (средства диагностики, реактивы и т.д.)

9. Легкая промышленность. Улучшение технологий переработки кож, производство текстильного сырья, шерсти, бумаги, парфюмерно-косметических изделий, получение биополимеров, искусственной кожи и шерсти и т.д.

Задания

1. Как вы понимаете термин «биотехнология»? Дайте свое определение этому понятию.

2. Заполните таблицу 1

Таблица 1- Области применения биотехнологии

Область применения	Конкретные примеры применения

3. Как вы думаете, в чем преимущество биотехнологических методов в каждой отрасли, по сравнению с традиционными способами получения продуктов?

4. Существуют ли недостатки в биотехнологическом способе производства?

5. Дайте определение термину «микроорганизмы-продуценты».

6. Дайте определение термину «штаммы» микроорганизмов.

7. Какие три вида штаммов выделяют. Опишите преимущества и недостатки каждого вида.

8. Что такое «мутагенные факторы»? Перечислите их разновидности и дайте краткую характеристику.

9. Какие выделяют периоды в развитии биотехнологии и в чем их особенность?

Практическая работа №2

«Основные стадии биотехнологического производства»

Цель работы: Ознакомиться с основными стадиями биотехнологического производства. Изучить основные направления развития биотехнологии.

Основные направления в биотехнологии:

1. *Создание новых биологически активных веществ и лекарственных препаратов для медицины.*

Антибиотики – специфические продукты жизнедеятельности, обладающие высокой физиологической активностью по отношению к определенным группам микроорганизмов и к злокачественным опухолям, избирательно задерживающие их рост или полностью подавляющие развитие. Всего известно около 5000 антибиотиков, но не все из них допущены для применения в медицине. Это связано с токсичностью существующих

антибиотиков, аллергическими реакциями, вызываемыми ими, нарастанием устойчивости патогенных микроорганизмов к применяемым препаратам и др. Поэтому происходит поиск новых антибиотиков по средствам испытания новых продуцентов, химической модификации, клеточной и генетической инженерии.

Гормоны. Биотехнология предоставляет медицине новые пути получения ценных гормональных препаратов. Раньше гормоны получали из органов и тканей животных и человека. Требовалось много материала для получения небольшого количества продукта. В настоящее время с применением генноинженерных штаммов получают гормон роста (соматотропин), инсулин (регулирует уровень глюкозы в крови), кортизон (гормон надпочечников) и другие гормоны. Это позволяет снизить стоимость препаратов и получать их в больших количествах.

Интерфероны – выделяются клетками человека и животных в ответ на инфицирование вирусами. Они обладают антивирусной активностью. До введения методов генной инженерии интерфероны получали из донорской крови – до 1 мкг неочищенного интерферона из 1 л крови, т.е. примерно одну дозу для инъекции. В настоящее время интерфероны успешно получают с применением генноинженерных штаммов *Escherichia coli*, дрожжей, культивируемых клеток насекомых и млекопитающих. Интерфероны используются для лечения болезней, вызываемых вирусами герпеса, гепатитов и др.

Рекомбинантные вакцины и вакцины-антигены. Вакцинация – один из основных способов борьбы с инфекционными заболеваниями. Путем всеобщей вакцинации ликвидирована натуральная оспа, ограничено распространение бешенства, полиомиелита, желтой лихорадки. Большое экономическое значение имеет разработка вакцин против болезней сельскохозяйственных животных (нпр, ящура). Традиционные вакцинные препараты изготавливают на основе ослабленных или инактивированных возбудителей болезней. Современные биотехнологические разработки предусматривают создание рекомбинантных вакцин и вакцин-антигенов. Вакцины обоих типов основаны на генноинженерном подходе.

Ферменты медицинского назначения. Многообразно применение ферментных препаратов в медицине. Их используют для растворения тромбов, лечения наследственных заболеваний, освобождения организма от токсических веществ и др.

2.Создание микробиологических средств защиты растений от болезней и вредителей, бактериальных удобрений, новых высокопродуктивных сортов и гибридов сельскохозяйственных растений.

Биотехнологические пути защиты растений от болезней и вредителей включают:

- выведение сортов растений, устойчивых к неблагоприятным факторам;
- химические средства борьбы с сорняками, грызунами, насекомыми, фитопатогенными грибами, бактериями, вирусами;
- биологические средства борьбы с вредителями, использование их естественных врагов и паразитов, а также токсических продуктов, образуемых живыми организмами.

Наряду с защитой растений ставится задача повышения продуктивности сельскохозяйственных культур, их пищевой (кормовой) ценности, создания сортов растений, растущих на засоленных почвах, в засушливых и заболоченных районах.

3.Создание ценных кормовых добавок для повышения продуктивности животноводства.

Для повышения продуктивности животных нужен полноценный корм. Биотехнологическая промышленность выпускает кормовой белок на базе различных микроорганизмов – бактерий, грибов, дрожжей, водорослей. Богатая белками биомасса

микроорганизмов с высокой эффективностью усваивается сельскохозяйственными животными.

Большое значение для животноводства имеет обогащение растительных кормов микробным белком. Для этого широко используются твердофазные процессы.

4. Создание новых технологий получения хозяйственно ценных продуктов для использования в пищевых и других отраслях промышленности.

Аминокислоты (цистеин, метионин, лизин, глутамат) – повышение питательной ценности пищи, усиление аромата мясных, рыбных, грибных изделий.

Олигопептиды (аспартам, тауматин, монеллин) – низкокалорийные, очень сладкие вещества.

Ферменты:

- β -Галактозидаза - производство безлактозного молока, освобождение молочной сыворотки от лактозы, приготовление мороженого;

- Микробные протеазы – сыроварение, ускорение созревания теста, производство крекеров;

- Фицин, трипсин, бромеланин – ускорение маринования рыбы, удаление мяса с костей;

- Липазы – придание специфического аромата сыру, шоколаду, молочным продуктам, улучшение качества взбитых яичных белков;

- Глюкозооксидаза в сочетании с каталазой – удаление кислорода из сухого молока, кофе, пива, майонеза, лимонных, апельсиновых и виноградных соков.

Витамины (А, В₁, В₂, В₆, В₁₂, С, D, E) – повышение питательной ценности пищевых продуктов, антиоксиданты.

Органические кислоты (уксусная, бензойная, молочная, глюконовая, лимонная) – консерванты, ароматизаторы.

5. Создание эффективной технологии переработки и очистки промышленных и бытовых отходов.

Важной составной частью современной биотехнологии является очистка воды от загрязнений, а также утилизация различных промышленных и бытовых отходов. Методы такой очистки основаны на использовании специфических биологических сообществ, носящих название *активного ила*, для глубокой утилизации как органических, так и неорганических загрязнений, оставшихся в воде после других видов очистки.

Биотехнологические производства являются весьма перспективными, что обусловлено их компактностью, крупномасштабностью, высоким уровнем автоматизации и высокой производительностью труда.

Процессы биотехнологических производств разнообразны, но все они имеют пять общих основных стадий, которые различаются по целям и принципам их достижения. Общая биотехнологическая схема производства продуктов микробного синтеза приведена на рис. 1.

1) Получение посевного материала. Посевной материал представляет собой чистую культуру микроорганизмов-продуцентов, размноженную в лабораторных условиях при оптимальном составе питательной среды и режиме выращивания. Культуры микроорганизмов-продуцентов заводы получают из коллекций в пробирках на агаризованных питательных средах или в ампулах. Чистая культура микроорганизма может постоянно или по мере необходимости использоваться в производстве. Сначала культуру размножают в лаборатории, затем в цехе чистых культур и инокуляции, далее направляют на культивирование.

2) Приготовление питательной среды – включает смешивание компонентов и

стерилизацию. Основу питательных сред для культивирования микроорганизмов составляют источники углерода. Существуют микроорганизмы, способные потреблять углерод только из высокомолекулярных соединений, например белков и пептидов, в то же время многие бактерии и дрожжи утилизируют простейшие углеродсодержащие соединения - метан, этанол, углекислоту. Кроме углерода клетки микроорганизмов нуждаются в источниках азота, фосфора, макро- и микроэлементов. Вещества этого рода находятся в питательных средах в виде солей, в некоторых случаях азот и фосфор могут усваиваться из органических источников, например автолизатов и гидролизатов микробного или животного происхождения.

Смешивание питательных веществ проводится в реакторах с мешалкой. Растворимые компоненты среды предварительно растворяют в воде. Нерастворимые компоненты (например, кукурузную, соевую муку, мел) – суспензируют. Составление среды считается законченным, если в результате произведено тщательное измельчение ее твердых компонентов.

Завершающий этап приготовления питательной среды – стерилизация. Наиболее широкое распространение получила термическая стерилизация. Важнейшей проблемой при этом является сохранение питательных свойств среды, так как большинство субстратов, особенно углеводы, оказываются термически нестабильными. Некоторые субстраты не требуют стерилизации, так как сами обладают асептическим действием: метанол, этанол, уксусная кислота и др.

3) Ферментация (культивирование) - это вся совокупность последовательных операций от внесения в заранее приготовленную и стерилизованную питательную среду инокулята (посевого материала) до завершения процессов роста и биосинтеза вследствие истощения питательных веществ среды. Существует два типа ферментаций: получение биомассы микроорганизмов и получение ценных веществ, возникающих в ходе роста или на последующих стадиях развития культуры.

4) Выделение целевого продукта. Стадия выделения и очистки продукта существенно зависит от того, накапливается продукт в клетках или он выделяется в культуральную жидкость, или же продуктом является сама клеточная масса. Разделение биомассы и культуральной жидкости - *сепарация* - осуществляется несколькими методами (флотация, фильтрация, центрифугирование). Если целевой продукт содержится в самих *клетках*, то проводят разрушение клеток - дезинтеграцию - физическими, химическими и химико-ферментативными способами.

Выделение продукта из *культуральной жидкости или гомогената* разрушенных клеток проводят путем его осаждения, экстракции или адсорбции. Затем выделенный продукт *концентрируют* ультрафильтрацией, выпариванием или обратным осмосом. После стабилизации продукта в зависимости от того, каким должен быть конечный продукт: сухим или жидким, его обезвоживают или сразу упаковывают и отправляют на хранение и далее - потребителю.

Контрольные вопросы

1. Перечислите основные стадии биотехнологического производства.
2. Что такое посевной материал?
3. Как готовят посевной материал в производственных условиях?
4. Какие компоненты входят в состав питательных сред?
5. Что такое ферментация?
6. Какими методами осуществляется разделение биомассы от культуральной жидкости?
7. В каком случае необходима дезинтеграция клеток?
8. Какие способы концентрирования продукта Вам известны?

«Ознакомление с производственными линиями и технологиями изготовления получения биопрепаратов»;

Цель занятия

Ознакомиться с производственными линиями и технологиями изготовления получения биопрепаратов. Изучить типы биопредприятий, их устройство и режимы работы.

Оборудование и материалы

Журнал регистрации студентов, получавших инструктаж по технике безопасности, мультимедийное оборудование, презентации MS Office Power Point по теме занятия.

1 Технологические основы биотехнологических производств

Важнейшей задачей любого биотехнологического процесса является разработка и оптимизация научно-обоснованной технологии и аппаратуры для него. При организации биотехнологических производств частично был заимствован опыт развитой к тому времени химической технологии. Однако биотехнологические процессы имеют существенное отличие от химических, в силу того, что в биотехнологии используют более сложную организацию материи – биологическую. Каждый биологический объект (клетка, фермент и т. д.) – это автономная саморегулирующаяся система. Природа биологических процессов сложна и далеко не выяснена окончательно. Для микробных популяций, например, характерна существенная гетерогенность по ряду признаков – возраст, физиологическая активность, устойчивость к воздействию неблагоприятных факторов среды. Они также подвержены случайным мутациям, частота которых составляет от 10^{-4} до 10^{-8} . Гетерогенность также может быть обусловлена наличием поверхностей раздела фаз и неоднородностью условий среды. В общем виде любой биотехнологический процесс включает три основные стадии: предферментационную, ферментационную и постферментационную.

Принципиальная схема реализации биотехнологических процессов в общем виде может быть представлена блок-схемой, в которой сделана попытка охватить все варианты ферментационных процессов (рисунок 1).

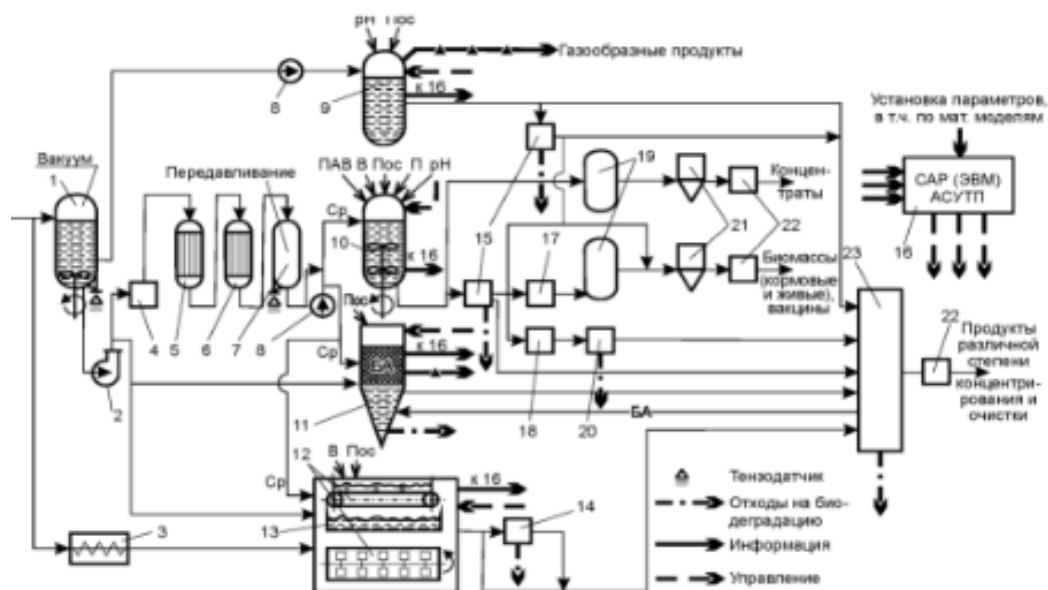


Рисунок 1 – Принципиальная схема реализации биотехнологических процессов (по У. Э. Виестур и др., 1987):

1 – реактор для приготовления сред, 2 – вихревой насос, 3 – аппарат для приготовления твердых сред, 4 – паровая колонка для подогрева сред до температуры стерилизации, 5 – выдерживатель сред при температуре стерилизации, 6 – теплообменник для охлаждения сред, 7 – мерник-сборник питательной среды, 8 – дозатор, 9 – анаэробный ферментер, 10 – глубинный аэробный ферментер, 11 – биокаталитический реактор, 12 – ферментер для поверхностной твердофазной ферментации, 13 – то же для поверхностной жидкостной ферментации, 14 – экстрактор, 15 – сепаратор для отделения биомассы, 16 – система локальной автоматики, 17 – плазмолизатор биомассы, 18 – дезинтегратор биомассы, 19 – выпарная установка, 20 – фракционирование дезинтеграторов, 21 – сушилка и другие аппараты для обезвоживания, 22 – аппаратура для расфасовки продукта, 23 – ионообменные колонны, аппараты для химических и мембранных методов выделения, центрифуги, фильтры, кристаллизаторы и др. устройства

Условные обозначения: рН – раствор для коррекции рН, П – компоненты и среды для подпитки, Пос – посевной материал, В – сжатый воздух, ПАВ – пеногаситель, Ср – стерильная питательная среда, БА – биологический агент.

На *предферментационной стадии* осуществляют хранение и подготовку культуры продуцента (инокулята), получение и подготовку питательных субстратов и сред, ферментационной аппаратуры, технологической и рециркулируемой воды и воздуха. Поддержание и подготовка чистой культуры является очень важным моментом предферментационной стадии, так как продуцент, его физиолого-биохимические характеристики и свойства определяют эффективность всего биотехнологического процесса. В отделении чистой культуры осуществляют хранение производственных штаммов и обеспечивают их реактивацию и наработку инокулята в количествах, требуемых для начала процесса. При выращивании посевных доз инокулята применяют принцип масштабирования, то есть проводят последовательное наращивание биомассы продуцента в колбах, бутылках, далее в серии последовательных ферментеров. Каждый последующий этап данного процесса отличается по объему от предыдущего обычно на порядок. Полученный инокулят по стерильной посевной линии направляется далее в аппарат, в котором реализуется ферментационная стадия. Приготовление питательных сред осуществляется в специальных реакторах, оборудованных мешалками.

В зависимости от растворимости и совместимости компонентов сред могут быть применены отдельные реакторы. Технология приготовления сред значительно усложняется, если в их состав входят нерастворимые компоненты. В различных биотехнологических процессах применяются различные по происхождению и количествам субстраты, поэтому процесс их приготовления варьирует. Поэтому дозирование питательных компонентов подбирается и осуществляется индивидуально на каждом производстве в соответствии с Технологическим регламентом конкретного процесса. В качестве дозирующего оборудования при этом применяются весовые и объемные устройства, используемые в пищевой и химической промышленности. Транспорт веществ осуществляется насосами, ленточными и шнековыми транспортерами. Сыпучие компоненты подают в ферментеры с помощью вакуумных насосов. Часто применяют принцип предварительных смесей, то есть соли предварительно растворяют и затем транспортируют по трубопроводам, дозируя их подачу по объему. В силу исключительного разнообразия биотехнологических процессов и применяемых для их реализации сред, методов и аппаратуры рассмотрение данных элементов далее будет связано с конкретными биотехнологическими производствами.

Стадия *ферментации* является основной стадией в биотехнологическом процессе, так как в ее ходе происходит взаимодействие продуцента с субстратом и образование целевых продуктов (биомасс, эндо- и экзопродуктов). Эта стадия осуществляется в биохимическом реакторе (ферментере) и может быть организована в зависимости от особенностей

используемого продуцента и требований к типу и качеству конечного продукта различными способами. Ферментация может проходить в строго асептических условиях и без соблюдения правил стерильности (так называемая «незащищенная» ферментация); на жидких и на твердых средах; анаэробно и аэробно. Аэробная ферментация, в свою очередь, может протекать поверхностно или глубинно (во всей толще питательной среды).

2 Культивирование биологических объектов

Культивирование биологических объектов может осуществляться в периодическом и проточном режимах, полунепрерывно с подпиткой субстратом. При периодическом способе культивирования ферментер заполняется исходной питательной средой и инокулятом микроорганизмов ($X_0 + S_0$ на рис. 3). В течение определенного периода времени в аппарате происходит взаимодействие микроорганизмов и субстрата, сопровождающееся образованием в культуре продукта ($X + S \rightarrow P$).

Биохимические превращения в этом аппарате продолжаются от десятков часов до нескольких суток. Регуляция условий внутри ферментера – важнейшая задача периодического культивирования микроорганизмов. В ходе периодической ферментации выращиваемая культура проходит ряд последовательных стадий: лаг-фазу, экспоненциальную, замедления роста, стационарную и отмирания. При этом происходят существенные изменения физиологического состояния биообъекта, а также ряда параметров среды. Целевые продукты образуются в экспоненциальной (первичные метаболиты – ферменты, аминокислоты, витамины) и стационарной (вторичные метаболиты – антибиотики) фазах, поэтому в зависимости от целей биотехнологического процесса в современных промышленных процессах применяют принцип дифференцированных режимов культивирования. В результате этого создаются условия для максимальной продукции того или иного целевого продукта. Периодически ферментер опорожняют, производят выделение и очистку продукта, и начинается новый цикл.

Непрерывный процесс культивирования микроорганизмов обладает существенными преимуществами перед периодическим. Непрерывная ферментация осуществляется в условиях установившегося режима, когда микробная популяция и ее продукты наиболее однородны. Применение непрерывных процессов ферментации создает условия для эффективного регулирования и управления процессами биосинтеза.

Если для культивирования продуцента используется один ферментатор, то говорят о гомогенно-непрерывном процессе. Если же используется батарея, то это гетеро-непрерывный процесс, так как в каждом ферментаторе, соединенном в батарею, поддерживаются постоянные условия.

При непрерывном культивировании микроорганизмов отсутствует смена фаз развития культуры. В таких процессах скорость потока питательной среды и отвода культуральной жидкости из системы необходимо отрегулировать, чтобы концентрация клеток оставалась постоянной. В стерильных условиях непрерывный метод обеспечивает сохранение культуры в физиологически активном состоянии длительное время.

Поддержание динамики равновесия в реакторе осуществляется двумя методами: турбидостатным и хемостатным.

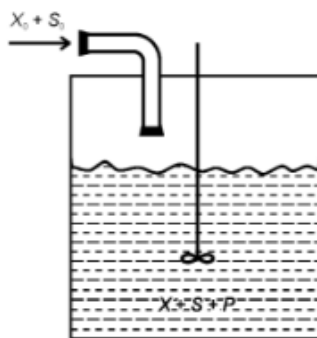


Рисунок 2 – Схема биореактора периодического действия

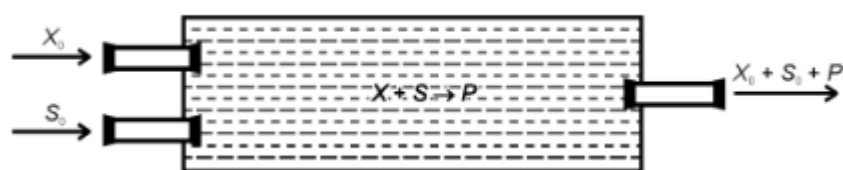


Рисунок 3 – Схема тубулярного биореактора полного вытеснения

Системы непрерывной ферментации могут быть организованы по принципу полного вытеснения или полного смешения. Первый пример – так называемая тубулярная культура (рисунок 3).

Процесс ферментации осуществляется в длинной трубе, в которую с одного конца непрерывно поступают питательные компоненты и инокулят, а с другой с той же скоростью вытекает культуральная жидкость. Данная система проточной ферментации является гетерогенной. При непрерывной ферментации в ферментах полного смешения (гомогенно-проточный способ) во всей массе ферментационного аппарата создаются одинаковые условия. Применение таких систем ферментации позволяет эффективно управлять отдельными стадиями, а также всем биотехнологическим процессом и стабилизировать продукт в практически любом, требуемом экспериментатору или биотехнологу состоянии. Управление подобными установками осуществляется двумя способами (рис. 4).

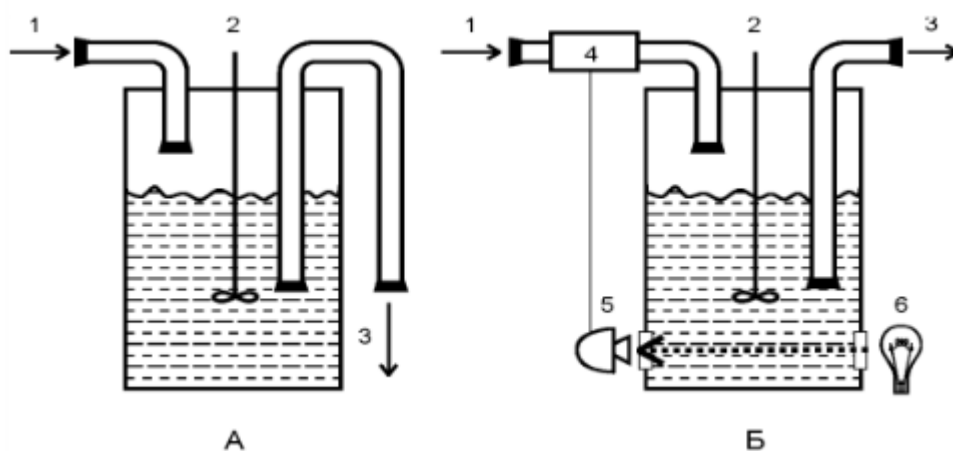


Рисунок 4 – Схемы биореакторов для проточного культивирования микроорганизмов: А – хемостат; Б – турбидостат с автоматической регуляцией оптической плотности. 1 – поступление среды, 2 – мешалка, 3 – сток культуры, 4 – насос, 5 – фотоэлемент, 6 – источник света

Турбидостатный способ базируется на измерении мутности выходящего потока. Измерение мутности микробной суспензии, вызванное ростом клеток, является мерой скорости роста, с которой микроорганизмы выходят из биореактора. Это позволяет регулировать скорость поступления свежей питательной среды в ферментер. Второй метод контроля, – хемостатный, проще. Управление процессом в хемостате измерением не выходящего, а входящего потока. При этом концентрацию одного из компонентов питательной среды (углерод, кислород, азот), поступающего в ферментер, устанавливают на таком уровне, при котором другие питательные компоненты находятся в избытке, то есть лимитирующая концентрация задающегося биогенного элемента ограничивает скорость размножения клеток в культуре.

Обеспечение процесса ферментации, с точки зрения инженерной реализации, сводится к дозированному поступлению в ферментер потоков (инокулята, воздуха (или газовых смесей), питательных биогенов, пеногасителей) и отвода из него тепла, отработанного воздуха, культуральной жидкости, а также измерению и стабилизации основных параметров процесса на уровне, требуемом для оптимального развития продуцента и образования целевого продукта. В ходе ферментации образуются сложные смеси, содержащие клетки, внеклеточные метаболиты, остаточные концентрации исходного субстрата. При этом целевые продукты, как правило, находятся в этой смеси в небольших концентрациях, а многие из них легко разрушаются. Все это накладывает существенные ограничения на методы выделения и сушки биологических препаратов. Постферментационная стадия обеспечивает получение готовой товарной продукции и также, что не менее важно, обезвреживание отходов и побочных продуктов. В зависимости от локализации конечного продукта (клетка или культуральная жидкость) и его природы на постферментационной стадии применяют различную аппаратуру и

методы выделения и очистки. Наиболее трудоемко выделение продукта, накапливающегося в клетках. Первым этапом постферментационной стадии является фракционирование культуральной жидкости и отделение взвешенной фазы – биомассы. Наиболее распространенный для этих целей метод – сепарация, осуществляемая в специальных аппаратах – сепараторах, которые работают по различным схемам в зависимости от свойств обрабатываемой культуральной жидкости. Основные проблемы, возникают при необходимости выделения мелковзвешенных частиц с размером 0,5-1,0 мкм и менее (бактериальные клетки) и необходимостью переработки больших объемов жидкости (производство кормового белка, ряда аминокислот). Для повышения эффективности процесса сепарации применяют предварительную специальную обработку культуры – изменение рН, нагревание, добавление химических агентов. Для увеличения сроков годности биотехнологических продуктов производят их обезвоживание и стабилизацию. В зависимости от свойств продукта применяют различные методы высушивания. Сушка термостабильных препаратов осуществляется на подносах, ленточном конвейере, а также в кипящем слое. Особо чувствительные к нагреванию препараты высушивают в вакуум-сушильных шкафах при пониженном давлении и температуре и в распылительных сушилках. К стабилизации свойств биотехнологических

продуктов ведет добавление в качестве наполнителей различных веществ. Для стабилизации кормового белка применяют пшеничные отруби, кукурузную муку, обладающие дополнительной питательной ценностью. Для стабилизации ферментных препаратов используют глицерин и углеводы, которые препятствуют денатурации ферментов, а также неорганические ионы кобальта, магния, натрия, антибиотики и др.

Задания:

1 Ознакомиться с производственными линиями и технологиями изготовления получения биопрепаратов.

2 Изучить правила работы на биопроизводствах. Подведение итогов занятия

Контрольные вопросы

1. Какова роль различных стадий биотехнологического процесса?
2. Какие существуют методы культивирования биотехнологических объектов?

Практическая работа № 4

«Управление, объекты и контроль биотехнологических процессов. Основное оборудование предприятий».

Цель занятия

Изучить устройство основного оборудования биопредприятий и технику безопасности.

Оборудование и материалы

Мультимедийное оборудование, презентации MS Office Power Point по теме занятия.

1 Оперативное управление микробиологическими процессами

Эффективное проведение биотехнических процессов тесно связано с совершенствованием способов контроля и управления. В период предистории биотехнологии делались отдельные попытки регулировать развитие продуцента с помощью изменений параметров внешней среды. До середины XX в. регулирование в основном сводилось к эмпирике, так как без знаний сущности происходящего невозможно эффективно контролировать и управлять процессом. В основном объектом управления в тот период была экстенсивная периодическая культура микроорганизмов со всеми ее недостатками: динамикой состояния продуцента и среды, отсутствием средств контроля. При реализации любого технологического процесса приходится контролировать его протекание и при необходимости управлять с помощью тех или иных воздействий. В биотехнологических процессах наряду с измерением и стабилизацией основных параметров (температура, давление, рН, расход воздуха) контролируют ряд специфических параметров: содержание в культуральной жидкости углеводов, аммонийного и аминного азота, биомассы, целевого продукта, парциальное давление растворенных кислорода и диоксида углерода, содержание CO₂ и O₂ в отходящем газе и др. На основе получаемой информации реализуется управление процессами биосинтеза различными способами, в том числе с использованием управляющих компьютерных систем и микропроцессорных комплексов.

Следует подчеркнуть, что проблема управления биотехнологическим процессом не сводится к поддержанию постоянных значений технологических параметров или измерению их в ходе ферментации по заранее заданной программе. Особенность этих процессов обусловлена использованием живых объектов – микроорганизмов и состоит в их значительной вариабельности. Характер протекания биосинтеза в двух операциях с одинаковыми или близкими исходными условиями может существенно различаться. Для получения лучших с точки зрения принятого критерия эффективности результатов необходимо осуществлять оперативное управление непосредственно по ходу ферментации с учетом конкретных условий.

2 Параметры и средства контроля

Для обеспечения эффективного функционирования систем культивирования микроорганизмов необходимо иметь объективную информацию о состоянии объекта в ходе процесса, а также возможность управлять процессом. Контроль над протеканием процессов микробиологического синтеза ведется двумя путями. Первый – с помощью датчиков первичной информации, установленных непосредственно в аппарате или на примыкающих к нему коммуникациях, второй – с помощью лабораторных анализов проб культуральной жидкости, периодически отбираемых из ферментатора. К сожалению, до настоящего времени большинство химических и биохимических параметров, существенно влияющих на процессы микробиологического синтеза, контролируются лабораторными методами, несмотря на создание методов и средств непрерывного автоматического контроля.

Одна из основных трудностей, возникающих при попытке создать приборы контроля химических и биохимических параметров культуральной жидкости непосредственно в ферментаторе – невозможность термической стерилизации чувствительных элементов

таких приборов. Химическая стерилизация датчиков более трудоемка, дорога и в ряде случаев отрицательно сказывается на результатах процесса биосинтеза.

Параметры, контролируемые в процессах микробиологического синтеза, можно условно разделить на три группы:

- физические;
- химические;
- биохимические.

К физическим параметрам относятся температура и давление в аппарате, частота вращения мешалки, уровни жидкости и пены, мощность, потребляемая перемешивающим устройством, расход аэрирующего воздуха, вязкость культуральной жидкости.

Основные химические параметры, играющие важную роль в процессах ферментации, – концентрация углеводов, аммонийного и аминного азота, биомассы, ионов металлов, pH, содержание растворенных кислорода и диоксида углерода в культуральной жидкости, их концентрация в отходящем газе, окислительно-восстановительный потенциал культуральной жидкости, содержание в ней предшественников и целевых продуктов метаболизма.

К биохимическим параметрам, пока редко контролируемым в процессах микробиологического синтеза даже в лабораториях, относится содержание в клетках микроорганизмов РНК, ДНК, ключевых ферментов, важных промежуточных продуктов (АТФ, АДФ, АМФ, NAD, NADP и др.). Биохимические параметры обычно довольно сложно измерить лабораторными методами, что сильно затрудняет их практическое использование.

Прежде чем перейти к описанию конкретных методов измерения технологических параметров ферментации, отметим некоторые особенности, которые необходимо учитывать. Как правило, ферментатор считают аппаратом идеального смешения, где значения всех технологических параметров (физических, химических и биохимических) одинаковы во всех точках рабочего пространства. На практике это обычно не так.

Данные о характере распределения температур при стерилизации или измерения концентрации растворенного кислорода в зоне

мешалки и вблизи стенки аппарата при использовании вязкой культуральной жидкости опровергают это. При разработке систем контроля необходимо выбрать место установки соответствующего датчика таким образом, чтобы его показания характеризовали систему в целом, то есть были близки к среднему значению. Иногда, наоборот, нужно устанавливать датчик в точке, где значение измеряемого параметра минимально (например, при контроле температуры в процессе стерилизации). При анализе химических и биохимических параметров в пробах культуральной жидкости необходимо обеспечить представительность пробы. С этой целью пробы отбирают из основной массы жидкости после сливания застоявшейся в пробоотборной трубке жидкости в канализацию. В ряде случаев пробы следует отбирать из различных точек аппарата (например, при использовании многосекционных ферментаторов). Рассмотрим коротко технологические параметры процессов микробиологического синтеза и методы их автоматического контроля.

Температура. Для измерения температуры культуральной жидкости в ферментаторах широко применяют стеклянные термометры, устанавливаемые в металлическом защитном кожухе, и термометры сопротивления. Можно применять также манометрические термометры и термопары.

Особых проблем с измерением температуры не возникает. Единственная проблема, которую приходится решать, – точность измерений. Дело в том, что во время стерилизации аппарата температура достигает 130-140 °С. Это вызывает необходимость соответствующего расширения диапазона измерений. В процессе собственно синтеза температура 25-37 °С, поэтому ее необходимо поддерживать в очень узких пределах (обычно $\pm 0,5$ °С) и измерять достаточно точно. Между тем, чем шире диапазон измерений

прибора, тем выше абсолютная погрешность при заданном классе его точности. Данное противоречие удастся разрешить путем создания сдвоенных датчиков,

один из которых рассчитан на измерение температуры в узком диапазоне (например, от 20 до 30 °С), а другой – в широком (от 0 до 150 °С).

Давление. Давление в ферментационных аппаратах измеряют с помощью стандартных манометров различных типов. Для обеспечения асептических условий манометры подсоединяют к аппаратам через специальные разделительные мембраны, отделяющие измерительную часть манометра от внутренней части ферментатора. Современные манометры снабжены пневматическим или электрическим выходом, позволяющим передавать сигнал о величине давления на вторичный прибор или через соответствующие преобразователи на вход управляющего компьютера.

Частота вращения мешалки. Частоту вращения мешалки можно измерять тахометрами. Наиболее распространен тахометр генераторного типа. Принцип его действия состоит в том, что при изменении частоты вращения вала мешалки изменяется напряжение на клеммах тахогенератора, регистрируемое вольтметром. Следует отметить, что измерение этого параметра в настоящее время предусмотрено лишь в лабораторных и пилотных ферментационных установках, так как в большинстве промышленных ферментаторов частота вращения мешалки не регулируется. Однако в перспективе регулируемый привод мешалки, по-видимому, будут устанавливать и на промышленных аппаратах.

Уровень культуральной жидкости. Измерение уровня культуральной жидкости в ферментаторе в процессе культивирования представляет довольно сложную проблему по ряду причин. Во-первых, в большинстве ферментационных процессов наблюдается интенсивное пенообразование. Во-вторых, измерительные элементы датчиков уровня (например, поплавков в буйковом уровнемере) обрастают микроорганизмами. Еще одна трудность состоит в необходимости обеспечения асептических условий ферментации, поэтому для измерения уровня в ферментаторах непригодны многие стандартные уровнемеры (буйковые, акустические, электронные сигнализаторы уровня и др.).

Определенный интерес представляют уровнемеры манометрического типа, действие которых основано на измерении разности давлений в верхней (над жидкостью) и нижней частях аппарата. Разность давлений, измеряемая с помощью дифманометра, пропорциональна массе столба жидкости в аппарате. Другой метод измерения уровня (точнее, веса культуральной жидкости в аппарате) состоит в том, что под опорами крепления ферментатора устанавливают тензометрические датчики, измеряющие вес аппарата с содержащейся в нем культуральной жидкостью. Вес пустого аппарата известен, и легко определить вес культуральной жидкости. Такие приборы используют в опытно-промышленных установках, выпускаемых некоторыми фирмами.

Уровень пены. В процессах микробиологического синтеза обычно не нужно точно знать уровень пены в каждый момент времени. Достаточно определить момент достижения одного или двух заданных значений уровня пены, чтобы вовремя применить тот или иной способ пеногашения. Простейший и наиболее распространенный датчик уровня пены представляет собой металлический стержень, установленный вертикально в аппарате, причем верхний конец стержня изолирован от корпуса ферментатора. При достижении пеной нижнего конца стержня в результате изменения замыкается электрическая цепь, и подается сигнал о достижении данного уровня. Регулируя положение стержня по высоте, можно задавать различные значения уровня пены. В необходимых случаях (например, при наличии двух или трех различных систем пеногашения) можно устанавливать несколько таких датчиков на разной высоте или один комбинированный.

Расход воздуха. Для измерения расхода аэрирующего воздуха используют датчики двух типов: расходомеры переменного сечения (ротаметры) с электрическим выходом или без него и расходомеры на базе диафрагмы с дифференциальным манометром. Это стандартные приборы, поэтому на их описании мы останавливаться не будем.

Концентрация биомассы. Основным методом контроля концентрации микроорганизмов в культуральной жидкости до сих пор остается определение сухой биомассы в отбираемых пробах. Он достаточно трудоемок, не позволяет вести непрерывного контроля, кроме того, неприменим в случаях, когда в питательной среде содержатся твердые частицы (например, кукурузная или соевая мука).

Для определения концентрации биомассы бактерий или дрожжей на оптически прозрачных средах можно применять приборы, основанные на измерении оптической плотности или светорассеяния. Световой луч проходит через кювету со слоем суспензии и выходит из нее в виде диффузно рассеянного света.

Схема прибора для определения концентрации по оптической плотности изображена на рисунок 5.

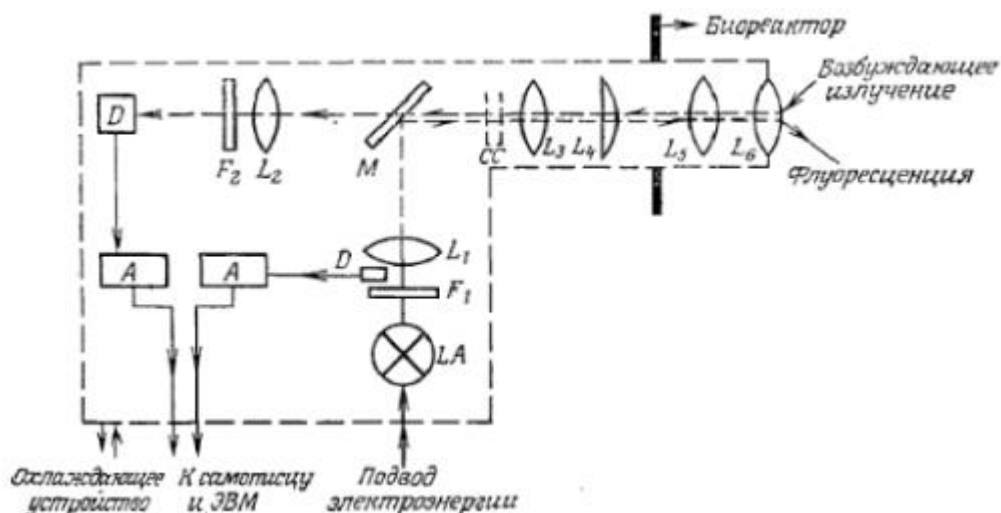


Рисунок 5 – Принципиальная схема зонда для непосредственного изучения флуоресценции культуральной жидкости:

А – усилители; LA – источник УФ-излучения; D – фотоприемник; F1 – фильтр, пропускающий коротковолновое УФ-излучение (336 нм); F2 – фильтр, пропускающий излучение с длиной волны 450 нм; L1-6 – линзы; CC – градуировочная кювета; M – дихроичное зеркало, пропускающее излучение с длиной волны 460 нм и отражающее излучение с длиной волны 366 нм

Измерение осуществляют путем регистрации разности оптических плотностей слоя суспензии, соответствующих двум областям спектра – поглощения света микроорганизмами (415 нм) и отсутствия поглощения (700 нм). Выделение областей спектра осуществляется интерференционными светофильтрами. Сигнал, определяемый разностью световых потоков, прошедших через слой суспензии в двух спектральных областях, усиливается и подается на реверсивный двигатель. Ось двигателя жестко связана с осью штрихового оптического клина, помещенного в один из световых каналов. Разность сигналов вызывает вращение оптического клина, которое продолжается до тех

пор, пока изменяющаяся плотность не компенсирует эту разность. Отсчет производится по шкале, указатель которой жестко связан с осью двигателя. Оптический клин обеспечивает линейность показаний прибора по оптической плотности.

В настоящее время используют различные типы приборов для измерения концентрации биомассы по оптической плотности.

Интенсивность дыхания культуры. Интенсивность дыхания культуры микроорганизмов характеризуется количеством кислорода (диоксида углерода), потребляемого (выделяемого) в единицу времени единицей объема культуральной жидкости в ферментаторе. Для контроля интенсивность дыхания необходимо измерять концентрацию кислорода (диоксида углерода) в выходящем из ферментатора воздухе (газоанализаторы типа ГТМК-П или МН-5122 для измерения концентрации кислорода и

для диоксида углерода – ОА-2209). В современных автоматизированных ферментационных системах параметры, как и другие комплексные характеристики процесса, рассчитывают с помощью микропроцессоров или управляющих ЭВМ.

Парциальное давление растворенного кислорода. Контроль этого параметра имеет исключительно важное значение для многих процессов микробиологического синтеза, характеризующихся высокими скоростями роста биомассы и большой вязкостью культуральной жидкости. Системами измерения pO_2 оснащают практически все лабораторные ферментационные установки, а также некоторые опытно-промышленные и промышленные ферментаторы.

Выпускаемые за рубежом датчики растворенного кислорода (фирмы «Бекман» и «Нью Броневик», «Мицубиси» и др.) основаны на методе полярографического определения диффузионного потока кислорода через мембрану, отделяющую внутреннюю полость датчика, заполненную электролитом, от окружающей среды (рис. 6).



Рисунок 6 – Датчик растворенного кислорода InLab 605-ISM для жёстких условий

При изменении парциального давления растворенного кислорода меняется величина электродвижущей силы, вырабатываемой датчиком. Значение э.д.с. регистрируется соответствующим вторичным прибором (милливольтметром или потенциометром). Во время термической стерилизации ферментатора ацетатный буфер, находящийся в датчике, кипит, но его пары конденсируются в шланге и стекают обратно в датчик. Датчик выдерживает от 10 до 20 циклов стерилизации, не теряя чувствительности.

Парциальное давление растворенного диоксида углерода. Диоксид углерода, выделяющийся в процессе дыхания микроорганизмов, растворяется в культуральной жидкости и нередко ингибирует рост культуры и биосинтез целевых продуктов. Иногда, наоборот, для нормального развития культуры необходимо присутствие определенного количества CO_2 , поэтому контроль содержания растворенного CO_2 в процессах ферментации является важной задачей. Растворенный диоксид углерода диффундирует через фторопластовую мембрану в раствор, что вызывает изменение pH.

Величину pH во внутренней полости датчика измеряют с помощью стеклянного электрода. Диапазон измерения от 1 до 25 кПа.

Недостатки такого датчика – высокая инерционность, чувствительность к температуре, нелинейность градуировочной характеристики и невозможность тепловой стерилизации (рисунок 6).

Во ВНИИА разработан датчик давления растворенного диоксида углерода диффузионного типа. Он представляет собой металлический каркас, на который намотана трубка из силиконовой резины. Диоксид углерода диффундирует через стенки трубки во внутреннюю полость датчика, откуда выдувается потоком прокачиваемого через датчик воздуха или другого газо-носителя в газоанализатор CO_2 . С помощью этого датчика можно измерять pCO_2 двумя способами: диффузионно-проточным и диффузионно-импульсным. В первом случае газоноситель продувают через датчик непрерывно с постоянным расходом, а во втором – импульсно. При выдерживании газоносителя во внутренней полости датчика в течение некоторого времени без протока при использовании второго варианта значительно (в 15 раз) повышается чувствительность системы измерения, хотя увеличивается запаздывание показаний.

Концентрация аммонийного азота. Основным методом определения концентрации аммонийного азота в культуральной жидкости до сих пор является лабораторный метод отгонки в кислоту. Этот трудоемкий анализ имеет невысокую точность, особенно в области малых концентраций. С его помощью нельзя осуществлять непрерывный контроль концентрации аммонийного азота, что затрудняет проведение регулируемых процессов ферментации.

В последние годы широко распространяется метод измерения концентрации аммонийного азота с помощью газочувствительных электродов. По этому методу пробу культуральной жидкости подщелачивают до рН 11-12. При этом ионы аммония превращаются в газо-образный аммиак, который диффундирует через газонепроницаемую мембрану во внутреннюю полость датчика, конструкция которого сходна с датчиком рСО₂.

Изменяется величина рН буферного раствора, измеряемая стеклянным электродом. Анализ концентрации аммонийного азота по описанному методу длится 5-10 мин. вместо 1,5-2 ч при отгонке. Кроме того, он дает более точный результат, так как взаимодействие щелочи с пробой происходит при нормальной температуре, и снижается число побочных реакций.

К сожалению, данный метод непригоден для непрерывного контроля аммонийного азота непосредственно в аппарате из-за необходимости подщелачивания пробы перед измерением. Еще один метод непрерывного контроля содержания аммонийного азота основан на



Рисунок 7 – Датчики InPro 5000 для определения концентрации аммонийного азота с использованием стеклянных ионоселективных электродов, в частности типа ЭСЛ-91-07 (рис. 7).

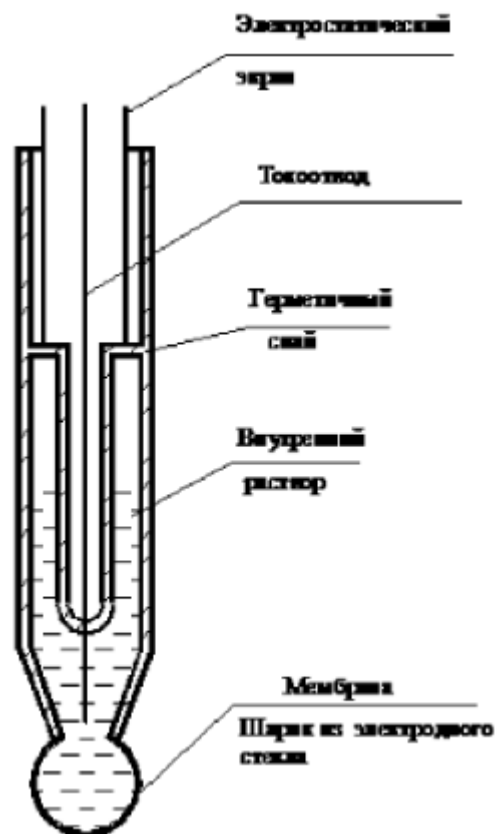


Рисунок 8 – Схема стеклянного ионоселективного электрода

Принцип действия таких электродов аналогичен принципу действия датчиков рН. Достоинства ионоселективных электродов – возможность непрерывного контроля, устойчивость к тепловой стерилизации. Однако область их применения в микробиологической промышленности весьма ограничена из-за того, что на результат определения существенно влияют содержащиеся в большинстве ферментационных сред ионы калия и натрия. Наряду с описанными методами для определения концентрации аммонийного азота используют автоматические установки для титрования, работа которых основана на реакции ионов аммония с формалином, сопровождающейся выделением кислоты.

Концентрация углеводов. Классическим методом анализа концентрации углеводов в ферментационных жидкостях является лабораторный метод Шоорля. С его помощью определяют суммарное содержание в среде редуцирующих веществ. Это является недостатком, так как не все редуцирующие вещества могут быть использованы микроорганизмами. Нередко бывает, что анализ по Шоорлю показывает наличие в ферментационной жидкости значительного количества редуцирующих веществ, а рост культуры прекращается из-за исчерпания доступных углеводов.

Для измерения концентрации углеводов все шире используют методы анализа, основанные на применении датчиков с иммобилизованными ферментами. Действие такие датчиков можно проиллюстрировать на примере ферментного электрода для измерения концентрации глюкозы. Датчик представляет собой обычный кислородный электрод, покрытый пленкой с иммобилизованной глюкозооксидазой. При погружении датчика в жидкость, содержащую глюкозу, на поверхности пленки протекает реакция окисления глюкозы кислородом с образованием глюконовой кислоты и воды. При этом содержание растворенного кислорода в околосмембранном пространстве снижается, что регистрируется кислородным электродом. Чтобы исключить влияние растворенного кислорода на показания, предложен датчик из двух кислородных электродов, из которых один покрыт ферментной мембраной, а второй – не покрыт. На вход вторичного прибора при этом подается сигнал, равный разности напряжений, вырабатываемых обоими электродами.

Задания

- 1 Изучить оперативное управление микробиологическими процессами.
- 2 Изучить методы и параметры контроля.

Контрольные вопросы

- 1 Какие существуют методы контроля за биотехнологическими процессами?
- 2 За какими основными параметрами процессов культивирования проводится контроль?

Практическая работа №5

«Влияние разных режимов стерилизации на гибель микроорганизмов»»

Цель занятия

Ознакомить студентов с требованиями к режимам стерилизации и условиям контроля сырья для микробиологических процессов.

Оборудование и материалы

Мультимедийное оборудование, презентации MS Office Power Point по теме занятия.

1 Основы асептики процессов микробиологического синтеза

Большинство процессов микробиологического синтеза проводят с чистыми культурами микроорганизмов. В микробиологическом производстве проводят комплекс разнообразных мероприятий, обеспечивающих сохранение чистоты культуры на всех этапах технологического цикла – от хранения пробирки с эталонным штаммом в лаборатории до промышленного выращивания в ферментаторе. К таким мероприятиям относятся: стерилизация оборудования и коммуникаций, обеспечение их герметичности, стерилизация питательных сред и аэрирующего воздуха, специальные методы отбора проб, внесения в аппарат питательных веществ, пеногасителей и посевного материала и др. Необходимость обеспечения асептических условий в биотехнологических процессах обусловлена рядом соображений. Во-первых, посторонние микроорганизмы-контаминанты потребляют питательные вещества и выделяют метаболиты, тормозящие рост основной культуры. Это тем более существенно, что такие наиболее распространенные контаминанты, как *Bac. subtilis*, *Bac. megaterium*, *Bac. stearothermophilus* и др., характеризуются очень высокими скоростями роста (до 2-3 ч⁻¹) по сравнению с основной культурой. Во-вторых, развитие контаминантов неконтролируемо изменяет оптимальный режим роста и развития основной культуры. В-третьих, наличие в культуральной жидкости посторонней микрофлоры и продуктов ее жизнедеятельности нередко сильно затрудняет выделение целевого продукта и снижает его качество. Имеются и другие причины, обуславливающие необходимость соблюдения асептических условий культивирования.

Посторонняя микрофлора может попасть в ферментатор с водой, воздухом или с любым из видов сырья. Для характеристики загрязненности воды и воздуха микроорганизмами приведем следующие данные. Содержание микроорганизмов в 1 мл воды из артезианских скважин около 10⁴, из городского водопровода – 10³-10⁴, из рек или водохранилищ – 10⁴-10⁸, в сточных водах – 10⁸-10¹². Среди них аэробные сапрофитные микроорганизмы, наиболее опасные с точки зрения загрязнения биотехнологических процессов, составляют 0,1-1 %. Содержание микроорганизмов в воздухе сильно колеблется в зависимости от района, в котором берут пробу, и составляет от 100 до 10 000 в 1 м³. В непосредственной близости от микробиологических производств обсемененность воздуха резко возрастает. Практически все виды используемого сырья в той или иной степени обсеменены микроорганизмами.

2 Основные методы обеспечения асептических условий

Методы, применяемые для исключения возможности попадания в культуру посторонней микрофлоры, основаны либо на задержке, либо на уничтожении микроорганизмов. К методам, основанным на первом принципе, можно отнести стерилизующую фильтрацию воздуха и жидкостей (растворов питательных веществ), а также герметизацию технологического оборудования и коммуникаций. К методам, основанным на уничтожении микроорганизмов, относятся термическая, химическая и радиационная стерилизации (ионизирующее излучение). В биотехнологии наиболее распространена термическая стерилизация. Она применяется для стерилизации оборудования и коммуникаций, питательных сред и технологических растворов, для создания тепловых барьеров, препятствующих прониканию микроорганизмов в аппарат во время отбора проб, внесения посевного материала и добавок. В качестве стерилизующего агента при термической стерилизации обычно используют насыщенный водяной пар различного давления и температуры. Химическую стерилизацию применяют обычно для тех элементов оборудования, которые не выдерживают нагревания до температуры 110-130 °С, необходимой для тепловой стерилизации (некоторые датчики и другие средства КИПиА, фильтры для воздуха и жидкостей). В качестве агентов химической стерилизации используют формальдегид, оксид этилена, β-пропионолактон и др. Радиационная стерилизация основана на губительном воздействии ионизирующего излучения на клетки микроорганизмов. Она пока не нашла широкого применения в микробиологической промышленности.

Стерилизующая фильтрация

Этот метод обеспечивает полное или частичное задержание микроорганизмов. Он широко применяется для очистки газов (азрирующего воздуха) и жидкостей (главным образом, на конечных стадиях производства фармацевтических препаратов).

Термическая стерилизация

Термическая стерилизация оборудования, коммуникаций, питательных сред и других технологических жидкостей основана на том, что при высоких температурах погибают как вегетативные клетки, так и споры микроорганизмов. Степень воздействия повышенной температуры зависит от вида микроорганизмов, их концентрации, физического состояния и других факторов. Наиболее устойчивы к высоким температурам термофильные микроорганизмы, способные не только выживать, но и размножаться при температуре, губительной для большинства микроорганизмов. Термофилы (точнее, их споры) следует рассматривать при расчете режимов термической стерилизации, гарантирующих уничтожение посторонней микрофлоры.

Практическая реализация термической стерилизации зависит, прежде всего, от стерилизуемого объекта. Так, пустые аппараты и коммуникации чаще всего стерилизуют насыщенным водяным паром, питательные среды и другие жидкости – путем нагревания под давлением, в ряде случаев стерилизуют горячим воздухом (сухой жар).

Наибольшим бактерицидным эффектом обладает насыщенный водяной пар под давлением. Гибель микроорганизмов под действием высоких температур происходит в результате коагуляции белков.

Важное значение при этом имеет содержание воды в клетке – чем больше воды, тем ниже температура коагуляции белков.

3 Стерилизация оборудования и коммуникаций

Для обеспечения асептических условий необходимо осуществлять стерилизацию всех аппаратов, коммуникаций, а также элементов запорно-регулирующей арматуры и средств КИП, контактирующих с культурой микроорганизмов или со стерильными материальными потоками. Промышленный ферментатор представляет собой сложную техническую систему, оснащенную множеством трубопроводов, штуцеров, датчиков, поэтому при

составлении монтажной схемы необходимо предусмотреть возможность термической стерилизации аппарата и всех штуцеров и элементов его «обвязки».

4 Режимы стерилизации

Применяют самые разнообразные режимы стерилизации оборудования и коммуникаций. На практике пустые аппараты большого объема обычно стерилизуют в течение 1 ч при температуре 120-130 °С, а коммуникации – от 1 до 4 ч при 120-126 °С. Результаты специальных исследований показали, что для стерилизации ферментаторов вместимостью 63 м³ желателно подавать пар в верхнюю часть аппарата, а удалять паровоздушную смесь и конденсат снизу. В этом случае требуемая температура стерилизации достигается в 2-3 раза быстрее, чем при удалении паровоздушной смеси через верхний штуцер. Во время стерилизации необходимо полностью открывать вентиль на линии нижнего спуска для отвода конденсата из нижней части аппарата, иначе при скоплении конденсата температура в зоне снижается до 110 °С.

Задания

- 1 Изучить основные контаминанты биотехнологических производств.
- 2 Изучить режимы стерилизации основного оборудования.

Контрольные вопросы

- 1 Какие вы можете назвать основные методы обеспечения асептических условий?
- 2 Что такое критерий стерилизации, как он определяется?
- 3 Какие зоны аппарата и связанных с ним коммуникаций труднее всего поддаются термической стерилизации?
- 4 Может ли фильтр с порами диаметром 20 мкм задерживать частицы размером от 1 до 10 мкм при фильтрации воздуха? Как это происходит?
- 5 Как осуществляется подготовка воздуха для аэрации в биотехнологических производствах?
- 6 Какие существуют методы проверки герметичности аппаратов?

Практическая работа №6

«Приготовление питательных основ, сред и дополнительных растворов»

Цель занятия

Изучить методы приготовления питательных основ сред и дополнительных растворов для культивирования биотехнологических объектов.

Оборудование и материалы

Мультимедийное оборудование, презентации MS Office Power Point.

Для роста и развития микроорганизмов, а также для синтеза целевых продуктов метаболизма необходимо обеспечить их питательными веществами – источниками углерода, азота, кислорода, фосфора, серы, микроэлементов, ростовых факторов. Виды и количества применяемых субстратов определяют в каждом конкретном случае с учетом физиологических особенностей выращиваемой культуры и цели культивирования. Причем, если в лабораторных условиях нередко выращивают микроорганизмы на синтетических питательных средах строго определенного состава, то в промышленности часто используют более дешевые натуральные виды сырья, имеющие сложный и нестабильный химический состав, в том числе отходы различных производств. Источник сырья для биотехнологического производства (а иногда, наоборот, культуру для переработки сырья, которое нужно утилизировать) выбирают и с учетом технико-экономических показателей.

1 Потребности микроорганизмов в питательных и других веществах. Лимитирование и ингибирование

Для роста и размножения микроорганизмам необходимы питательные вещества, удовлетворяющие их потребности в структурных элементах и энергии. Основные химические элементы, необходимые для всех без исключения микроорганизмов и потребляемые в относительно больших количествах, – углерод, азот, кислород и водород.

Кроме того, микроорганизмы нуждаются в фосфоре, калии, сере, натрии, магнии и других элементах.

Для нормального роста культуры необходимо присутствие в питательной среде всех перечисленных в таблице элементов. Однако этим требованием обычно не ограничиваются. Важно также, в какой форме присутствуют в среде химические элементы. Например, автотрофы способны использовать в качестве единственного источника углерода такое простое соединение, как диоксид углерода, тогда как гетеротрофы не могут расти без органических источников углерода.

2 Принципы составления питательных сред

Для нормального роста микроорганизмов и биосинтеза целевых продуктов метаболизма недостаточно только присутствия в питательной среде всех необходимых компонентов. Необходимо также, чтобы эти компоненты содержались в определенных соотношениях. Кроме того, из большого числа, скажем, источников углерода и энергии нужно выбрать тот, который наиболее соответствует физиологическим потребностям данной культуры.

Для предварительного подбора количества компонентов питательной среды обычно пользуются данными химического состава биомассы. Если культура синтезирует и выделяет в среду значительные количества какого-либо продукта метаболизма, дополнительно требуется учитывать химическую формулу этого продукта. Например, при составлении питательной среды для дрожжей, на которой предполагается вырастить 30 г/л биомассы, следует внести около 3,7 г/л азота (18 г/л $(\text{NH}_4)_2\text{SO}_4$). При этом возникает значительный избыток серы, и если для культуры это нежелательно, то следует подобрать другой источник азота, не содержащий серы. При определении количества глюкозы или другого углеродсодержащего субстрата следует учитывать, что гетеротрофы используют этот субстрат на конструктивные и энергетические нужды. Расход глюкозы на эти цели определяют по выходу АТФ. Если один из компонентов среды должен быть лимитирующим (часто безразлично, какой элемент исчерпывается в первую очередь), то его количество определяют так, как описано выше, а остальные компоненты вносят в избытке. Среды, составленные по описанным выше принципам, называют минимальными; они содержат минимум веществ, необходимый для синтеза заданного количества биомассы. На практике обычно используют более сложные среды, содержащие аминокислоты, белки, витамины и многие другие вещества, способствующие интенсивному росту микроорганизмов и синтезу целевых продуктов. Для ауксотрофных мутантов определенная аминокислота или витамин должны входить и в состав минимальной среды, так как без них рост невозможен. Разумеется, питательная среда, составленная на основе примерного материального баланса компонентов, вряд ли обеспечит оптимальные условия для роста культуры. Она является лишь исходной точкой для подбора оптимального состава среды, который проводят экспериментально, варьируя в определенных пределах концентрации всех компонентов среды. Затем определяют значения выходных показателей процесса (концентрации биомассы, целевого продукта метаболизма, содержания белка в биомассе и т. п.) на различных вариантах сред. При подборе состава питательных сред часто используют математические методы планирования и обработки экспериментов, что резко сокращает трудоемкость и длительность работы.

Задания

- 1 Изучить потребности микроорганизмов в питательных и других веществах.
- 2 Изучить биосинтез ферментов.

Контрольные вопросы

- 1 Какие вы можете назвать основные виды сырья, используемого в биотехнологии в качестве источника углерода?
- 2 Какие вещества, входящие в состав кукурузного экстракта, обуславливают его питательную ценность для микроорганизмов?
- 3 Что такое предшественники, как они используются?
- 4 Можно ли использовать углеводородное сырье для биосинтеза ферментов или антибиотиков культурами грибов?

Практическая работа №7

«Основы биотехнологии производства и контроля антибиотиков»

Цель занятия

Ознакомление с основами биотехнологии производства и контроля антибиотиков.

Оборудование и материалы

Мультимедийное оборудование, презентации MS Office Power Point по теме занятия.

Методика проведения занятия и методические указания по теме.

Объяснение преподавателя

13.1 Технология биосинтеза препаратов антибиотиков для сельского хозяйства

Традиционные представления об антибиотиках, или антибиотических веществах, связаны с их широким применением в современной медицине и ветеринарии. Некоторые антибиотические препараты применяют как стимуляторы роста животных, в борьбе с болезнями растений, при консервировании пищевых продуктов и в научных исследованиях (в области биохимии, молекулярной биологии, генетике, онкологии).

Современное определение термина «антибиотик» принадлежит М. М. Шемякину и А. С. Хохлову (1961), которые предложили считать антибиотическими веществами все продукты обмена любых организмов, способные избирательно убивать или подавлять рост и развитие микроорганизмов (бактерии, грибы, вирусы и др.), а также некоторых злокачественных новообразований.

В соответствии с классификацией, в основе которой лежит химическое строение, всеописанные антибиотики можно разделить на следующие группы:

- 1) ациклические соединения (исключая жирные кислоты и терпены);
- 2) алициклические соединения (в том числе тетрациклины);
- 3) ароматические соединения;
- 4) хиноны;
- 5) кислородсодержащие гетероциклы;
- 6) азотсодержащие гетероциклические соединения;
- 7) пептиды.

Полностью химическая структура установлена для одной трети известных антибиотиков и только половина из них может быть получена химическим путем. Поэтому микробиологический способ получения антибиотических средств очень актуален. Синтез микроорганизмами антибиотиков – одна из форм проявления антагонизма; связан с определенным характером обмена веществ, возникшим и закрепленным в ходе его эволюции, т. е. это наследственная особенность, выражающаяся в образовании одного и более определенных, строго специфичных для каждого вида антибиотических веществ.

Воздействуя на постороннюю микробную клетку, антибиотик вызывает значительные нарушения в ее развитии. Некоторые из антибиотиков способны подавлять синтез оболочки бактериальной клетки в период размножения, другие воздействуют на ее цитоплазматическую мембрану, изменяя проницаемость, часть из них является ингибиторами реакций обмена веществ.

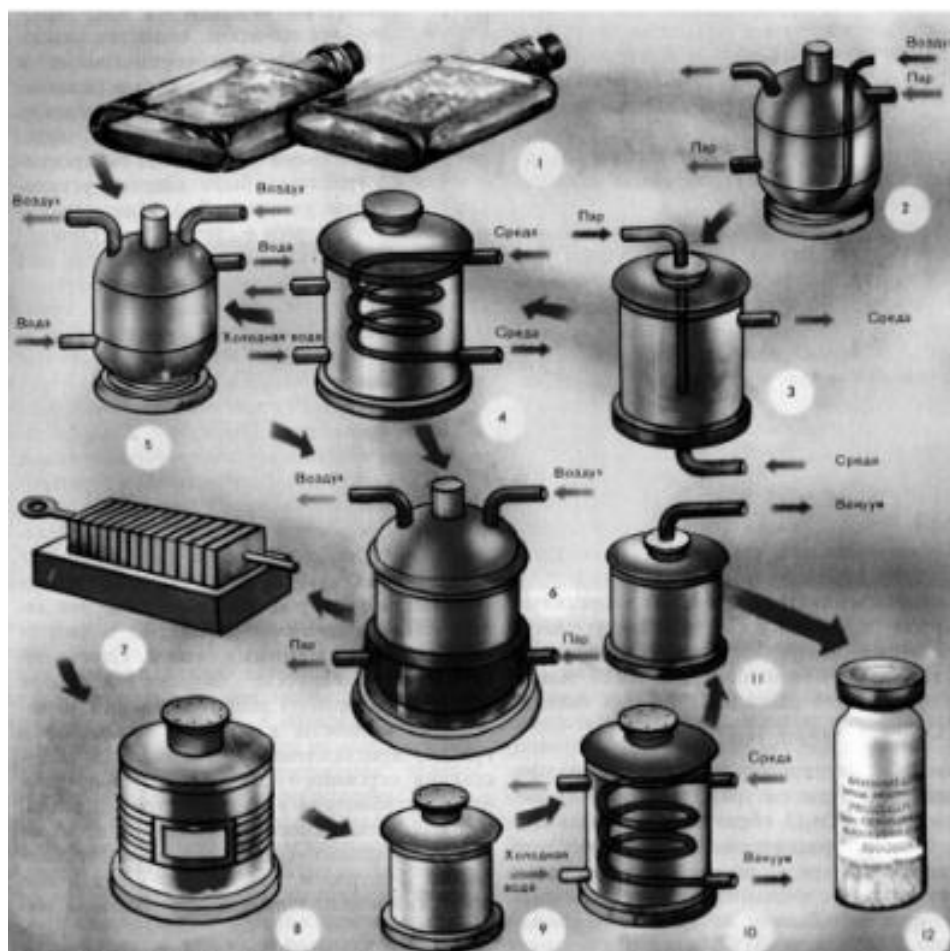


Рисунок 10 – Схема получения антибиотиков:

- 1 – выращивают чистую культуру грибка;
- 2 – одновременно готовят питательную среду;
- 3 – стерилизуют;
- 4 – охлаждают;
- 5 – выращивают посевной материал;
- 6 – посевной материал вносят в чаны с питательной средой;
- 7 – фильтр;
- 8 – чан;
- 9 – цикл выделения пенициллина методом «замены растворителя»;
- 10 – заморозка;
- 11 – удаление льда;
- 12 – упаковка

Несмотря на интенсивное изучение механизма действия различных антибиотиков, далеко не полностью выявлено их влияние на обмен веществ даже в клетках бактерий, которые являются основными объектами исследования.

В настоящее время описано более 3000 антибиотиков, но только 150 из них нашли практическое применение. Ниже будет рассмотрена технология производства тех из них, которые относятся к продуктам метаболизма микроорганизмов, и нашли применение в сельском хозяйстве в виде соответствующих добавок к кормам (кормовые антибиотики) и в качестве средств защиты растений. В течение многих лет антибиотики используют как стимуляторы роста сельскохозяйственных животных и птицы, как средства борьбы с заболеваниями растений и посторонней микрофлорой в ряде бродильных производств, как консерванты пищевых продуктов. Их применение в сельском хозяйстве приводит к снижению заболеваемости и смертности, прежде всего молодняка, и к ускорению роста и развитию животных и птицы, способствует сокращению количества потребляемых кормов в среднем на 5-10 %. При применении антибиотиков в свиноводстве от каждой 1000

свиней дополнительно получают 100-120 ц мяса, от 1000 кур-несушек – до 15 тыс. яиц в год.

Механизм стимулирующего действия антибиотических веществ также нельзя считать полностью выясненным. Видимо, стимулирующий эффект воздействия низких концентраций антибиотиков на организм животного связан, в основном, с двумя факторами: воздействием на микрофлору кишечника или непосредственным влиянием на организм животного. В первом случае антибиотики способствуют увеличению числа полезных микроорганизмов, синтезирующих витамины и преобладающих над патогенными формами. Они снижают число вредных для организма животного, микробов, использующих биологически активные вещества и образующих токсины, имеющие патогенные или условно патогенные формы. Антибиотики оказывают влияние на микроорганизмы, присутствующие в кишечнике, способствуя созданию устойчивых штаммов, менее вредных для животного, изменяют метаболизм присутствующих микробов. Они вызывают перемещение микроорганизмов в кишечнике животного; под их влиянием наблюдается снижение субклинических инфекций, часто замедляющих развитие молодняка, снижение рН содержимого кишечника, уменьшение поверхностного натяжения клеток организма, что способствует ускорению их деления.

Во втором случае в организме животного наблюдается синергизм действия гормонов, растет количество ростовых гормонов, ускоряется процесс потребления пищи, растет приспособляемость организма к неблагоприятным условиям. Под влиянием антибиотиков снижается потребность животного в витаминах, увеличивается синтез витаминов тканями, стимулируется синтез сахаров и витамина А из каротина, растет скорость синтеза ферментов, образуется меньше побочных продуктов. Кроме того, растет абсорбционная способность тканей, стимулируется потребление метаболитов.

Кормовые антибиотики применяют в виде неочищенных препаратов, которые представляют собой высушенную биомассу продуцента, содержащую помимо антибиотика аминокислоты, ферменты, витамины группы В и другие биологически активные вещества. Получаемые препараты стандартизуют по активности или количеству входящего в их состав основного вещества, учитывая или не учитывая присутствие в нем витамина В12.

Все производимые кормовые антибиотики:

- а) не используются в терапевтических целях и не вызывают перекрестной резистенции бактерий к антибиотикам, применяемым в медицине;
- б) практически не всасываются в кровь из пищеварительного тракта;
- в) не меняют своей структуры в организме;
- г) не обладают антигенной природой, способствующей возникновению аллергии.

При длительном применении одного и того же препарата существует опасность возникновения антибиотикоустойчивых микроорганизмов. Для ее предупреждения периодически меняют используемые антибиотические вещества или применяют смесь антибиотиков, позволяющую поддерживать первоначально достигнутый эффект на не-

обходимом уровне. В СССР в течение нескольких десятков лет выпускались кормовые препараты на основе хлортетрациклина – биовит, или биомицин кормовой с различным начальным содержанием антибиотика и витамина В12. В настоящее время производство кормовых антибиотиков основывается и на других препаратах немедицинского назначения, таких, как бацитрацин, гризин, гигромицин-Б и др. В течение последних 50 лет антибиотики используют как средство борьбы с различными фитопатогенами. Источники заражения растений фитопатогенными микроорганизмами различны. Не составляют исключения и семена самого растения, идущие на посев. Воздействие антибиотического вещества сводится к задержанию роста или гибели фитопатогенных микроорганизмов, находящихся в семенах и вегетативных органах растения.

Получаемые препараты должны быть высокоактивными против возбудителя заболевания в окружающей растению среде, безвредными в применяемых для растения

дозах, способными сохранять антибиотическую активность в течение необходимого времени и легко проникать в соответствующие ткани растения.

К числу антибиотических веществ, нашедших наиболее широкое применение в борьбе с фитопатогенами, относятся, прежде всего, фитобактериомицин, трихотецин и полимицин.

Применение антибиотиков в пищевой промышленности позволяет в значительной степени снизить длительность термообработки различных продуктов питания при их консервировании. А это, в свою очередь, обеспечивает большую сохранность присутствующих в них биологически активных веществ, вкусовых качеств, консистенции продуктов. Используемые антибиотики воздействуют в основном на клостридиальные и термофильные бактерии, устойчивые к нагреванию. Наиболее эффективным антибиотиком при консервировании овощей общепризнан в РФ и за рубежом низин. Он не токсичен для человека и позволяет вдвое уменьшить время термообработки овощей.

Технология производства любых антибиотиков немедицинского назначения, кроме тех, что используются в пищевой и консервной промышленности, строится по единой схеме, предусматривающей все стадии асептического промышленного культивирования штамма-продуцента и биосинтез антибиотика, предварительную обработку культуральной жидкости, ее вакуум-упаривание, сушку и стандартизацию готового продукта путем смешения с необходимым количеством наполнителя. В качестве последних обычно используют отруби, жмыхи различных культур и другие вещества органической и неорганической природы.

Динамика накопления антибиотика в культуральной жидкости в подавляющем большинстве случаев имеет типичный вид зависимости, характерный для биосинтеза вторичных метаболитов, т. е. максимум образования биомассы во времени предшествует максимуму антибиотикообразования. Поэтому на первых этапах культивирования целью

производства является накопление необходимого количества биомассы (антибиотик при этом практически отсутствует). Биосинтез антибиотика происходит на второй стадии производственного культивирования в основных ферментерах, причем время биосинтеза может в 2-3 раза превышать время, затрачиваемое на культивирование штамма-продуцента.

13.2 Технология получения препаратов тетрациклина

Тетрациклины нашли широкое применение как в медицине, так и в производстве кормовых препаратов. Среди них для сельского хозяйства промышленность выпускает ряд препаратов на основе 7-хлортетрациклина (I) и 8-окситетрациклина (II). Это амфотерные соединения, способные образовывать соли с кислотами и основаниями, плохо растворимы в водных растворах в интервале рН от 4,5 до 7,5, но хорошо растворимы при рН ниже 2,0 и выше 8,0. Неустойчивы к воздействию окислителей, в том числе и кислорода воздуха.

В качестве промышленных продуцентов хлортетрациклина используют штаммы несовершенного гриба *Actinomyces aureofaciens*, а окситетрациклина – *Actinomyces rimosus*.

Промышленность выпускает кормовые препараты хлортетрациклина в виде биовита-20, биовита-40 и биовита-80, содержащие соответственно чистого антибиотика 20, 40, 80 г в 1 кг препарата и одновременно 3, 5, 8 мкг витамина В12 в 1 г препарата. Кроме того, препараты содержат микроэлементы, белок, жиры и минеральные соли.

При введении биовита в рационы в количестве 15-20 г антибиотика на 1 т корма прирост в массе животных увеличивается до 30 %, а расход кормов в среднем снижается на 5-10 %. Препараты применяются как стимуляторы роста молодняка сельскохозяйственных животных и птицы, способствуя их лучшему развитию и увеличению продуктивности, а также для профилактики желудочно-кишечных и легочных заболеваний. Они обладают широким антибактериальным спектром действия по отношению к грамположительным и грамотрицательным микроорганизмам, по внешнему виду представляют собой однородный порошок от светло-коричневого до коричневого цвета.

Окситетрациклин для животноводства выпускается в форме терравита Р (растворимый) и терравита К (кормовой).

При введении 15-20 г антибиотика на 1 т корма привес животных увеличивается на 10-15%, одновременно в такой же степени снижаются затраты корма.

Телятам и пороссятам раннего возраста терравит-Р дается в виде водных растворов или растворенным в молоке.

Для биосинтеза окситетрациклина посевной материал используется в виде спор со сроком хранения при температуре 4-6 °С до 3 месяцев. В заводских условиях его размножают при температуре 26-28 °С в три генерации. Длительность каждой из них составляет 2-3 суток. Культуру продуцента сначала дважды, размножают в колбах на 750 мл с 200 мл питательной среды на качалке (160-180 об/мин), затем в посевном аппарате. Мицелиальной массой, полученной в колбах, засевают посевные аппараты из расчета 700 мл на 1 м³ аэрируемой жидкой фазы (1 объем воздуха на 1 объем среды в 1 мин).

На стадии основной ферментации используют питательную среду того же состава, только для повышения выхода витамина В12 в нее добавляют хлорид кобальта из расчета 1 г на 1 м³ среды.

Полученный посевной материал передают на стадию основной ферментации в количестве 10-15 % от объема среды основных ферментеров. Технологические параметры проведения процесса производственной ферментации остаются практически теми же, что и на стадии культивирования в посевном аппарате. На всех этапах культивирования поддерживаются строго асептические условия. В течение биосинтеза практически всегда наблюдается значительное пенообразование, поэтому степень заполнения ферментеров редко превышает 50 %, а в посевной и основной аппараты предусматривается периодическая подача стерильного синтетического пеногасителя.

Процесс выращивания клеток продуцента возможно проводить строго контролируемых условиях: при определенных значениях рН среды, температуре и аэрации. Полное время биосинтеза окситетрациклина при 26-28 °С составляет 100-120 часов.

В первый период наблюдается интенсивный рост мицелия, быстро потребляются источники углерода, азота и фосфора, требуется повышенная аэрация. Образование антибиотика на этой стадии практически не происходит. В культуральной жидкости в небольших количествах накапливаются пировиноградная и уксусная кислоты, которые в дальнейшем клетка использует в биосинтезе тетрациклина. Во втором периоде наблюдается резкое снижение скорости роста клеток и потребления питательных веществ, накопления пировиноградной и уксусной кислот не происходит, осуществляется активный биосинтез антибиотика.

Готовую культуральную жидкость, содержащую до 4,5 % сухих веществ, направляют на вакуум-упаривание, которое осуществляют при 50-60 °С до содержания сухого вещества 12-15 %. Сконцентрированная культуральная жидкость поступает на распылительную сушилку и высушивается при температурах входящего и выходящего теплоносителя соответственно 160-200 и 70-80 °С. В некоторых случаях сушку культуральной жидкости осуществляют совместно с наполнителем, в качестве которого берут сушеный свекловичный жом из расчета 250 кг на 1 м³ культуральной жидкости. Получаемую при этом пастообразную массу высушивают на вальцово-ленточной сушилке или на сушилке с псевдокипящим слоем.

Препараты терравит-5, -10, -50 представляют собой высушенную культуральную жидкость, полученную в результате выращивания продуцента *Actinomyces rimosus* и стандартизованную по антибиотику необходимым количеством наполнителя. Препарат терравит-Р представляет собой высушенный в распылительной сушилке фильтрат культуральной жидкости, а высушенный после фильтрования культу-ральной жидкости нерастворимый остаток является основой для производства препарата терравит-К.

До необходимой активности все препараты терравита стандартизуют свекловичным жомом или кукурузной мукой. Готовые препараты расфасовывают в бумажные мешки по

20 кг, хранят в темных помещениях при температуре не выше 20 °С и относительной влажности не более 75 %. Срок годности препаратов 6 месяцев со дня изготовления.

Контрольные вопросы

- 1 Назовите основные методы производства антибиотиков?
- 2 Какие антибиотики используют в с/х?
- 3 С какими целями антибиотики применяют в животноводстве, пищевой промышленности, медицине, растениеводстве?
4. Назовите требования к антибиотикам применяемым в животноводстве и птицеводстве.
5. Назовите основные этапы производства антибиотиков.

Практическая работа №8 «Получение ферментных препаратов»

Цель занятия

Ознакомление с методами получения ферментов.

Оборудование и материалы

Мультимедийное оборудование, презентации MS Office Power Point по теме занятия.

Методика проведения занятия и методические указания по теме.

Промышленная технология производства ферментов

Получение ферментов с помощью микроорганизмов более выгодно, чем из растительных и животных источников. Микробные клетки продуцируют более 2 тысяч ферментов, катализирующих биохимические реакции, связанные с ростом, дыханием и образованием продуктов. Многие из этих ферментов могут быть выделены и проявляют свою активность независимо от клетки. Для получения ферментных препаратов используют как микроскопические грибы, так и бактерии и дрожжи. Иногда получение технического ферментного препарата кончается проведением процесса ферментации, однако активность ферментов в культуральной жидкости быстро снижается.

Поэтому широко практикуют получение сухих технических ферментных препаратов.

В мире производится около 20 ферментов в объеме 65 тыс. тонн (а существует, как предполагают 25000 ферментов). Например, промышленным способом производят такие ферменты как амилаза, глюкоамилаза, протеаза, инвертаза, пектиназа, каталаза, стрептокиназа, целлюлаза и др.

Амилазы и протеазы используют в текстильной, хлебопекарной и кожевенной промышленности. Пектолитические ферменты могут быть использованы для мацерации тканей при переработке растительного сырья, например при получении льноволокна. Щелочные протеазы, особенно иммобилизованные, очень эффективно используются в составе моющих средств. Кроме протеолитических ферментов в состав моющих средств вводят липазу, целлюлазу, оксидазу и амилазу для удаления загрязнений крахмального происхождения.

Использование иммобилизованной глюкоизомеразы для непрерывного получения глюкозы является наиболее крупным процессом такого рода в мире. Микробные ферменты активно используют в клинической диагностике при определении уровня холестерина в крови и мочевой кислоты. Ферменты предлагают использовать для очистки канализационных и водопроводных труб и т.д. и т.п. Ферменты для медицинских или аналитических целей должны быть высокоочищенными.

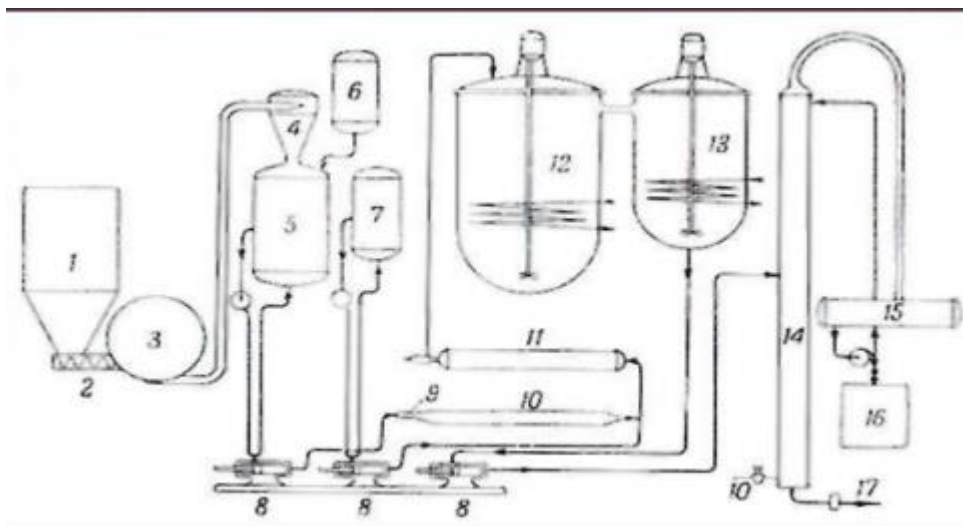


Рисунок 11 – Схема установки для непрерывного брожения:

1 – бункер для зерна; 2 – червячный транспортер; 3 – мельница; 4 – циклонный сепаратор; 5 – заторный котел; 6 – серная кислота; 7 – известковая паста; 8 – поршневые насосы; 9 – пар; 10 – запарник; 11 – охладитель затора; 12 – первичный бродильный чан; 13 – вторичный бродильный чан; 14 – перегонный аппарат; 15 – конденсатор; 16 – сборный чан; 17 – барда

В биологических объектах ферменты обычно находятся в фиксированном состоянии на поверхности различных клеточных структур - наиболее часто на мембранах. Благодаря этому ферменты сохраняют свою активность длительное время. В технологии долгое время применялись препараты свободных ферментов; в таком состоянии срок их использования был коротким - один производственный цикл. Для повышения стабильности выделенных ферментов используют технику иммобилизации, т.е. связывания ферментов на поверхности нерастворимого в воде носителя, например, органических полимеров, стекла, минеральных солей, силикатов и т.п. Иммобилизованные ферменты можно длительное время использовать в биохимических реакторах в условиях непрерывного процесса. В каждом организме (животном, растительном или микробной клетке) все время происходят сложные процессы превращения веществ. Велика роль в этих процессах ферментов – биологических катализаторов белковой природы и не только белковой. Как установлено (1981-1986) свойствами ферментов обладают также РНК. Они катализируют биологические процессы в клетке. Такие РНК названы рибэнзимами. РНК совмещают в себе функции носителей генетической информации и фермента.

Ферментативную активность бактерии и грибов широко используют в промышленности для приготовления уксусной, молочной, щавелевой, лимонной кислот; молочных продуктов (сыр, ацидофилин, кумыс); в виноделии, пивоварении и др. отраслях народного хозяйства, а также в животноводстве для приготовления кормов (дрожжевание). Много ферментов содержится в дрожжах. Они широко распространены в природе, постоянно находятся на растениях, особенно на цветах и плодах. Много их на поверхности ягод и фруктов. Это дикие дрожжи. Для промышленных целей выведены культурные расы дрожжей, которые отличаются высокой энергией роста и размножения, а также способностью расти на искусственных средах. Культурные дрожжи делят на пивные, пекарские, винокурные, кормовые. Они различаются по активности брожения спиртообразованию, по способности превращать крахмал в сахар и т. д.

Дрожжи (сухие, прессованные и жидкие) производят на гидролизно-дрожжевых, гидролизно-спиртовых и сульфитно-спиртовых заводах.

Для выращивания дрожжей используют содержащие сахар отходы технических производств – мелассную барду, барду гидролизно-спиртовых заводов. Сырьем для производства дрожжей служат такие гидролизаты древесины, соломы, тростника, кукурузной кочерыжки, подсолнечниковой лузги, оболочек зерен гречихи, проса и т. п.

Технологические основы процесса гидролиза заключаются в следующем. Измельченное сырье – древесину, солому и т. д. загружают в гидролизатор и ведут процесс гидролиза при t 180-195 °С и давлении 15 атм. В присутствии раствора H_2SO_4 . Образующиеся при

гидролизе простые сахара переводят в раствор НО. Простые сахара по своим свойствам разделяют на сбраживаемые и несбраживаемые. При сбраживании сахаров 1-й группы получают спирт. Несбраживаемые сахара остаются в спиртовой бражке, а после отгонки спирта – в гидролизной барде, которая после обогащения серноокислым аммонием и суперфосфатом используется как сырье для производства дрожжей.

Рабочей культурой при производстве дрожжей служат виды дрожжей родов *Torulopsis* и *Candida*. Маточную культуру дрожжей приготавливают путем размножения вначале в лабораторных условиях на солодовом сусле, затем – в полу производственных условиях (в отделении для приготовления чистой культуры дрожжей) на мелассовом сусле или сахароминеральных средах, и наконец, в производственных условиях на средах, используемых на заводе. Маточные дрожжи культивируют в дрожжерастительных чанах (ферментаторах) при значительном разбавлении питательной среды водой и продуванием воздуха.

Питательная среда – мелассная барда – поступает в дрожжерастительные чаны притоком. Процесс выращивания дрожжей ведется непрерывным методом. По окончании процесса выращенную культуральную жидкость с дрожжами сепарируют. Дрожжи промывают холодной водой и доводят до состояния густой суспензии, которую реализуют.

Контрольные вопросы

- 1 Какова технология получения дрожжей?
- 2 Какие питательные среды используют для производства ферментов?

Список использованной литературы:

1. Акимова, С. А. Биотехнология: Практикум / Акимова С.А., - 2-е изд., перераб. и доп. - Волгоград:Волгоградский государственный аграрный университет, 2018. - 144 с.: ISBN. - Текст : электронный. - URL: <https://new.znaniium.com/read?id=335799> (дата обращения: 03.10.2020). – Режим доступа: по подписке.
2. Биотехнология. В 2 ч. Часть 1 : учебник и практикум для академического бакалавриата / под общей редакцией Н. В. Загоскиной, Л. В. Назаренко. — 2-е изд., испр. и доп. — Москва : Издательство Юрайт, 2019. — 170 с. — (Бакалавр. Академический курс). — ISBN 978-5-534-07410-9. — Текст : электронный // ЭБС Юрайт [сайт]. — URL: <https://www.biblio-online.ru/viewer/biotehnologiya-v-2-ch-chast-1-437436#page/1> (дата обращения: 03.10.2020).
3. Биотехнология. В 2 ч. Часть 2 : учебник и практикум для академического бакалавриата / под общей редакцией Н. В. Загоскиной, Л. В. Назаренко. — 2-е изд., испр. и доп. — Москва : Издательство Юрайт, 2019. — 219 с. — (Бакалавр. Академический курс). — ISBN 978-5-534-07409-3. — Текст : электронный // ЭБС Юрайт [сайт]. — URL: <https://www.biblio-online.ru/viewer/biotehnologiya-v-2-ch-chast-2-437564#page/1> (дата обращения: 03.10.2020).