



МИНИСТЕРСТВО НАУКИ И ВЫСШЕГО ОБРАЗОВАНИЯ
РОССИЙСКОЙ ФЕДЕРАЦИИ

Федеральное государственное бюджетное образовательное учреждение
высшего образования
«Магнитогорский государственный технический университет им. Г.И. Носова»



УТВЕРЖДАЮ
Директор ИММиМ
А.С. Савинов

20.02.2020 г.

РАБОЧАЯ ПРОГРАММА ДИСЦИПЛИНЫ (МОДУЛЯ)

ПРОЕКТИРОВАНИЕ ДОМЕННЫХ ПЕЧЕЙ

Направление подготовки (специальность)
22.03.02 Metallurgy

Направленность (профиль/специализация) программы
Metallurgy of black metals

Уровень высшего образования - бакалавриат
Программа подготовки - академический бакалавриат

Форма обучения
заочная

Институт/ факультет	Институт металлургии, машиностроения и материалобработки
Кафедра	Металлургии и химических технологий
Курс	5

Магнитогорск
2019 год

Рабочая программа составлена на основе ФГОС ВО по направлению подготовки 22.03.02 Металлургия (уровень бакалавриата) (приказ Минобрнауки России от 04.12.2015 г. № 1427)

Рабочая программа рассмотрена и одобрена на заседании кафедры Металлургии и химических технологий

18.02.2020, протокол № 6

Зав. кафедрой  А.С. Харченко

Рабочая программа одобрена методической комиссией ИММиМ

20.02.2020 г. протокол № 5

Председатель  А.С. Савинов

Рабочая программа составлена:

доцент кафедры МиХТ, канд. техн. наук



И.В. Макарова

Рецензент:

доцент кафедры МиТОДиМ, канд. техн. наук



Е.Ю. Звягина

Лист актуализации рабочей программы

Рабочая программа пересмотрена, обсуждена и одобрена для реализации в 2020 - 2021 учебном году на заседании кафедры Металлургии и химических технологий

Протокол от 31 08. 2020 г. № 1
Зав. кафедрой А.С. Харченко А.С. Харченко

Рабочая программа пересмотрена, обсуждена и одобрена для реализации в 2021 - 2022 учебном году на заседании кафедры Металлургии и химических технологий

Протокол от _____ 20__ г. № ____
Зав. кафедрой _____ А.С. Харченко

Рабочая программа пересмотрена, обсуждена и одобрена для реализации в 2022 - 2023 учебном году на заседании кафедры Металлургии и химических технологий

Протокол от _____ 20__ г. № ____
Зав. кафедрой _____ А.С. Харченко

Рабочая программа пересмотрена, обсуждена и одобрена для реализации в 2023 - 2024 учебном году на заседании кафедры Металлургии и химических технологий

Протокол от _____ 20__ г. № ____
Зав. кафедрой _____ А.С. Харченко

1 Цели освоения дисциплины (модуля)

Цель освоения дисциплины «Проектирование доменных печей» является формирование у студентов представлений об основных принципах проектирования предприятий, зданий и сооружений, общем устройстве доменной печи, о методах выполнения конструкторских расчетов.

2 Место дисциплины (модуля) в структуре образовательной программы

Дисциплина Проектирование доменных печей входит в вариативную часть учебного плана образовательной программы.

Для изучения дисциплины необходимы знания (умения, владения), сформированные в результате изучения дисциплин/ практик:

Производственная - практика по получению профессиональных умений и опыта профессиональной деятельности

Теория, технология и автоматизация доменного процесса

Основы металлургического производства

Учебная - практика по получению первичных профессиональных умений и навыков, в том числе первичных умений и навыков научно-исследовательской деятельности

Учебная - ознакомительная практика

Начертательная геометрия и инженерная графика

Технологии порошковой металлургии

Знания (умения, владения), полученные при изучении данной дисциплины будут необходимы для изучения дисциплин/практик:

Подготовка к защите и защита выпускной квалификационной работы

Подготовка к сдаче и сдача государственного экзамена

3 Компетенции обучающегося, формируемые в результате освоения дисциплины (модуля) и планируемые результаты обучения

В результате освоения дисциплины (модуля) «Проектирование доменных печей» обучающийся должен обладать следующими компетенциями:

Структурный элемент компетенции	Планируемые результаты обучения
ПК-3 готовностью использовать физико-математический аппарат для решения задач, возникающих в ходе профессиональной деятельности	
Знать	– элементы начертательной геометрии и компьютерной графики, программные средства компьютерной графики – основные методы расчётов основных конструктивных узлов; – основные методы исследований, используемых в проектировании доменных печей
Уметь	– выполнять производственные и технологические расчеты – работать с современными программными средствами расчета различных конструкций
Владеть	– навыками работы с современными программными средствами подготовки конструкторской документации, – начальными навыками компьютерной графики
ПК-11 готовностью выявлять объекты для улучшения в технике и технологии	

Знать	<ul style="list-style-type: none"> – устройство доменной печи и ее технические характеристики; – основные соотношения размеров отдельных частей профиля доменной печи; – основные соотношения размеров отдельных частей профиля доменной печи, принципы и параметры, влияющие на ТЭП металлургических процессов
Уметь	<ul style="list-style-type: none"> – формулировать ограничения и пределов управляемости отдельных технических компонентов; – выявлять достоинства и недостатки в конструкции – распознавать эффективное решение от неэффективного
Владеть	<ul style="list-style-type: none"> – методами повышения стойкости элементов конструкции; – навыками и методиками обобщения результатов решения, экспериментальной деятельности; – способами оценивания значимости и практической пригодности полученных результатов
ПК-12 способностью осуществлять выбор материалов для изделий различного назначения с учетом эксплуатационных требований и охраны окружающей среды	
Знать	<ul style="list-style-type: none"> – требования стандартов и технических условий при проектировании; – основные принципы подбора огнеупорных изделий и материалов для выполнения огнеупорной кладки в различных зонах рабочего пространства
Уметь	<ul style="list-style-type: none"> – идентифицировать на основании маркировки конструкционные и эксплуатационные материалы и определять возможные области их применения, выполнять чертежи деталей и элементов конструкций
Владеть	<ul style="list-style-type: none"> – навыками поиска информации и определения физических и физико-механических свойств материалов, используемых в различных конструкциях доменной печи

4. Структура, объём и содержание дисциплины (модуля)

Общая трудоемкость дисциплины составляет 3 зачетных единиц 108 акад. часов, в том числе:

- контактная работа – 14,4 акад. часов;
- аудиторная – 10 акад. часов;
- внеаудиторная – 4,4 акад. часов
- самостоятельная работа – 84,9 акад. часов;
- в форме практической подготовки – 2 акад. часа;
- подготовка к экзамену – 8,7 акад. часа

Форма аттестации - курсовой проект, экзамен

Раздел/ тема дисциплины	Курс	Аудиторная контактная работа (в акад. часах)			Самостоятельная работа студента	Вид самостоятельной работы	Форма текущего контроля успеваемости и промежуточной аттестации	Код компетенции
		Лек.	лаб. зан.	практ. зан.				
1. Проектирование профиля доменной печи								
1.1 Понятие профиля доменной печи, функции элементов профиля	5	0,5			5	Поиск дополнительной информации по теме "Изменения размеров и очертаний профиля в процессе эволюции доменного процесса". Выполнение практических работ	Отчеты. Выполнение контрольной работы №1	ПК-3 ПК-11 ПК-13
1.2 Рациональные размеры и очертания профиля доменной печи		0,5		1,5/0,5И	10	Поиск дополнительной информации по теме "Влияние размеров и очертания профиля на работу доменных печей" Выполнение практических работ Выполнение курсового проекта	Отчеты Выполнение контрольной работы №2	ПК-3 ПК-11 ПК-13
Итого по разделу		1		1,5/0,5И	15			
2. Проектирование огнеупорной кладки доменной печи								

2.1 Разрушающие факторы, действующие на футеровку доменной печи. Фундамент доменной печи		0,5		15	Поиск дополнительной информации по теме" Виды огнеупоров, использующихся при выкладке футеровки доменной печи, общие требования к огнеупорным материалам"	Отчеты	ПК-3 ПК-11 ПК-13
2.2 Лещадь доменной печи. Разгар лещади. Особенности выкладки огнеупорной футеровки лещади и горна. Толщина шва. Зумпф.	5	0,5	1,5/0,5И	15	Поиск дополнительной информации по темам "Особенности службы футеровки лещади", "Кампания печи", "Современные мировые тенденции по выкладке лещади", "Способы повышения стойкости лещади" Выполнение курсового проекта	Отчеты	ПК-3 ПК-11 ПК-13
2.3 Горн доменной печи. Особенности выкладки огнеупорной футеровки горна		0,5	1,5/0,5И	15	Поиск дополнительной информации по темам: "Назначение, особенности службы, глубина зумпфа", "Особенности выкладки огнеупорной футеровки зумпфа", "Особенности выкладки огнеупорной футеровки горна" Выполнение курсового проекта	Отчеты	ПК-3 ПК-11 ПК-13

2.4 Особенности службы футеровки заплечиков, распара и шахты. Толщина футеровки заплечиков, распара и шахты. Колошниковая защита		0,5		1,5/0,5И	15	Поиск дополнительной информации по темам: "Тонкостенные и толстостенные заплечики. Достоинства и недостатки", "Типы колошниковых защит" Выполнение курсового проекта	Отчеты Выполнение контрольных работ №3,4	ПК-3 ПК-11 ПК-13
Итого по разделу		2		4,5/1,5И	60			
3. Вспомогательные элементы доменной печи								
3.1 Металлические конструкции доменной печи и система охлаждения доменной печи	5	0,5			5,9	Поиск дополнительной информации по темам: "Назначение системы охлаждения, виды охлаждающих реагентов, типы систем охлаждения доменных печей", " Типы холодильников, используемые в различных зонах доменной печи", " Служба кожуха доменной печи, толщина кожуха по высоте доменной печи", " Купол и колонны доменной печи"	Отчеты	ПК-3 ПК-11 ПК-13
3.2 Арматура доменной печи		0,5			4	Поиск дополнительной информации по темам: "Чугунная и шлаковая летки. Место расположения в огнеупорной футеровке горна. Количество леток", " Фурменный прибор. Место расположения фурменных по высоте горна. Количество фурменных приборов"	Отчеты	ПК-3 ПК-11 ПК-13

Итого по разделу	1			9,9			
Итого за семестр	4		6/2И	84,9		экзамен, кп	
Итого по дисциплине	4		6/2И	84,9		курсовой проект, экзамен	

5 Образовательные технологии

Для реализации предусмотренных видов учебной работы в качестве образовательных технологий в преподавании дисциплины «Проектирование доменных печей» используются как традиционная и модульно-компетентностная технологии, так и технология проблемного и интерактивного обучения.

Лекции проходят как форме информационных лекций, так и в форме лекций-консультаций, где теоретический материал заранее выдается студентам для самостоятельного изучения, для подготовки вопросов лектору, таким образом, лекция проходит по типу вопросы-ответы-дискуссия. Иногда лекции проходят в виде проблемной лекции с освещением различных научных подходов к поставленной проблеме.

При проведении практических занятий необходимо целенаправленно переходить от репродуктивных методов обучения к частично-поисковым и исследовательским методам, развивая логическое мышление, умение аргументировать и отстаивать собственное понимание вопроса. С этой целью возможно использование как традиционной, так проблемной и интерактивной образовательных технологий.

На занятиях целесообразно использовать технологию коллективного взаимообучения, совмещая ее с технологией проблемного обучения. При этом необходимо повышать познавательную активность студентов, организуя самостоятельную работу как исследовательскую творческую деятельность.

Следует использовать комплекс инновационных методов активного обучения, включающий в себя:

- создание проблемных ситуаций с показательным решением проблемы преподавателем и без него;
- самостоятельную поисковую деятельность в решении проблем, направляемую преподавателем;
- самостоятельное решение проблем студентами под контролем преподавателя.

Реализация инновационных методов обучения возможна с использованием следующих приемов:

- раскрытие преподавателем причин и характера неудач, встречающихся при решении проблем;
- демонстрация разных подходов к решению конкретной проблемы;
- анализ полученных результатов и отыскание границ их применимости и др.

При проведении заключительного контроля необходимо выявить степень правильности, объема, глубины знаний, умений, навыков, полученных при изучении курса наряду с выявлением степени самостоятельности в применении полученных знаний.

К интерактивным методам, используемым при изучении дисциплины «Проектирование доменных печей», относятся: использование проблемных методов изложения материала с применением эвристических приемов (создание проблемных ситуаций и др.); а также создание электронных продуктов (презентаций).

6 Учебно-методическое обеспечение самостоятельной работы обучающихся

Представлено в приложении 1.

7 Оценочные средства для проведения промежуточной аттестации

Представлены в приложении 2.

8 Учебно-методическое и информационное обеспечение дисциплины (модуля)

а) Основная литература:

1. Проектирование оборудования цехов агломерационного и доменного производства: учебное пособие / М.В. Андросенко, О.А. Филатова, В.И. Кадошников, Е.В. Куликова; МГТУ. - Магнитогорск: МГТУ, 2016. - 1 электрон. опт. диск (CD-ROM). - Загл. с титул. экрана. - URL: <https://magtu.informsystema.ru/uploader/fileUpload?name=2568.pdf&show=dcatalogues/1/1130370/2568.pdf&view=true>

3. Основы металлургического производства : учебник / В.А. Бигеев, К.Н. Вдовин, В.М. Колокольцев, В.М. Салганик. — Санкт-Петербург : Лань, 2017. — 616 с. — ISBN 978-5-8114-2486-3. — Текст : электронный // Электронно-библиотечная система «Лань» : [сайт]. — URL: <https://e.lanbook.com/book/90165>

б) Дополнительная литература:

1. Зиганшин, М.Г. Проектирование аппаратов пылегазоочистки : учебное пособие / М.Г. Зиганшин, А.А. Колесник, А.М. Зиганшин. — 2-е изд., перераб. и доп. — Санкт-Петербург : Лань, 2014. — 544 с. — ISBN 978-5-8114-1681-3. — Текст : электронный // Электронно-библиотечная система «Лань» : [сайт]. — URL: <https://e.lanbook.com/book/53696>

в) Методические указания:

Дружков ВГ, Макарова И.В. Определение вертикального давления сыпучих материалов в присутствии газового потока. Методические указания по выполнению лабораторной работы по дисциплинам «Основы металлургического производства», «Теория, технология и автоматизация доменного процесса», «Металлургические технологии. Ч.1», «Теория процессов производства чугуна», «Новые процессы в металлургии» для студентов направлений 22.03.02. – Магнитогорск: МГТУ, 2016.-15 с.

г) Программное обеспечение и Интернет-ресурсы:

Программное обеспечение

Наименование ПО	№ договора	Срок действия лицензии
MS Windows 7 Professional(для классов)	Д-1227-18 от 08.10.2018	11.10.2021
MS Office 2007 Professional	№ 135 от 17.09.2007	бессрочно

FAR Manager	Свободное распределение	бессрочно
7Zip	свободно распространяемое ПО	бессрочно

Профессиональные базы данных и информационные справочные системы

Название курса	Ссылка
Национальная информационно-аналитическая система – Российский индекс научного цитирования (РИНЦ)	URL: https://elibrary.ru/project_risc.asp
Поисковая система Академия Google (Google Scholar)	URL: https://scholar.google.ru/
Информационная система - Единое окно доступа к информационным ресурсам	URL: http://window.edu.ru/
Федеральное государственное бюджетное учреждение «Федеральный институт промышленной собственности»	URL: http://www1.fips.ru/

9 Материально-техническое обеспечение дисциплины (модуля)

Материально-техническое обеспечение дисциплины включает:

Материально-техническое обеспечение дисциплины включает:

1. Учебная аудитория для проведения занятий лекционного типа оснащена:
 - техническими средствами обучения, служащими для представления учебной информации большой аудитории: мультимедийными средствами хранения, передачи и представления учебной информации;
 - специализированной мебелью.
2. Учебная аудитория для проведения практических занятий оснащена:
 - техническими средствами обучения, служащими для представления учебной - техническими средствами обучения, служащими для представления учебной информации большой аудитории: мультимедийными средствами хранения, передачи и представления учебной информации;
 - специализированной мебелью.
3. Учебная аудитория для выполнения курсовых проектов (работ) оснащена:
 - компьютерной техникой с пакетом MS Office, с подключением к сети «Интернет» и с доступом в электронную информационно-образовательную среду университета;
 - специализированной мебелью.
4. Учебная аудитория для групповых и индивидуальных консультаций, текущего контроля и промежуточной аттестации оснащена:
 - компьютерной техникой с пакетом MS Office, с подключением к сети «Интернет» и с доступом в электронную информационно-образовательную среду университета;
 - специализированной мебелью.
5. Помещение для самостоятельной работы оснащено:
 - компьютерной техникой с пакетом MS Office, с подключением к сети «Интернет» и с доступом в электронную информационно-образовательную среду университета;
 - специализированной мебелью.
6. Помещение для хранения и профилактического обслуживания учебного оборудования оснащено:
 - специализированной мебелью: стеллажами для хранения учебного оборудования;
 - инструментами для ремонта учебного оборудования;
 - шкафами для хранения учебно-методической документации и материалов.

6 Учебно-методическое обеспечение самостоятельной работы обучающихся

Вопросы для самопроверки представлены в виде практико-ориентированных заданий для выполнения расчетов по проектированию отдельных элементов профиля и огнеупорной кладки доменной печи, для оценки умения использования производственных и технологических данных. Также вопросы для самопроверки представлены теоретическими вопросами, требующие развёрнутого устного ответа, позволяющие проверить уровень усвоения знаний и освоения общих и профессиональных компетенций по дисциплине.

По дисциплине «Проектирование доменных печей» предусмотрена аудиторная и внеаудиторная самостоятельная работа обучающихся.

Аудиторная самостоятельная работа студентов предполагает решение контрольных задач на практических занятиях.

Примерные вопросы для устного опроса по изучаемым темам

1. Назначение и устройство шахты доменной печи, определение её размеров.
2. Верхняя часть фундамента доменной печи: её форма, размеры, мероприятия по увеличению стойкости
3. Фурменный прибор: назначение, требования к нему, перспективы усовершенствования.
4. Профиль доменной печи: определение, основные зависимости, методы расчёта.
5. Горн доменной печи: назначение, зонирование объёмов, определение размеров.
Заплечики доменной печи: особенности конструкции, определение основных размеров.

Примерные контрольные работы:

Контрольная работа №1 «Профиль доменной печи»

1. Профиль доменной печи: определение, основные зависимости, методы расчёта
2. Назначение и устройство шахты доменной печи, определение её размеров.
3. Колошник доменной печи
4. Распар доменной печи. Основные размеры. Технологическая роль.
5. Профиль доменной печи. Рациональные размеры и очертание отдельных элементов профиля
6. Шахта и распар. Назначение. Влияние различных факторов на размеры и очертания.
7. Профиль доменной печи. Технологическая роль каждого элемента профиля

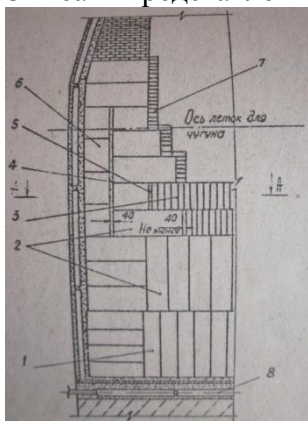
Контрольная работа №2 «Рациональное очертание и размеры профиля доменной печи»

1. По представленным рисункам очертания и размеров профилей доменных печей определить наиболее рациональный.
2. По представленному рисунку описать развитие профиля доменной печи. Описать достоинства и недостатки представленных профилей

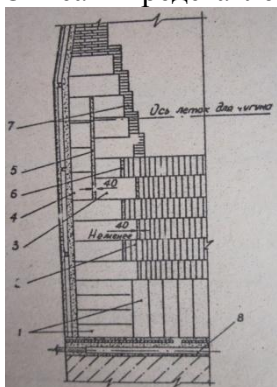
3. Огнеупорная футеровка доменной печи. Виды огнеупоров. Объяснить способы выкладки каждого элемента профиля
4. Огнеупорная кладка доменной печи: характеристика факторов, способствующих её сохранению.
5. Характеристика разрушающих факторов, действующих на огнеупорную кладку доменной печи.
6. Колошниковая защита: назначение, разновидности конструкций
7. Фундамент доменной печи: назначение, основные требования, особенности конструкции.

Контрольная работа №4 «Выполнение огнеупорной кладки доменной печи»

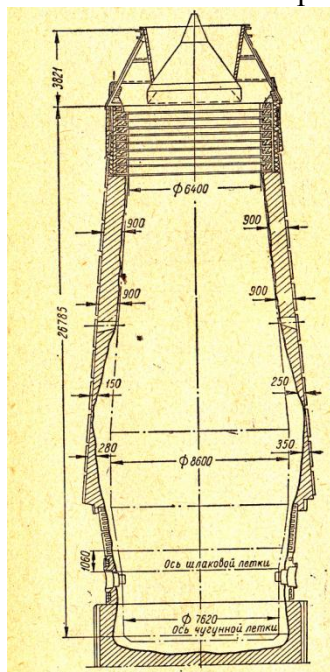
1. Описать представленный способ выкладки лещади. Дать расшифровку позиций



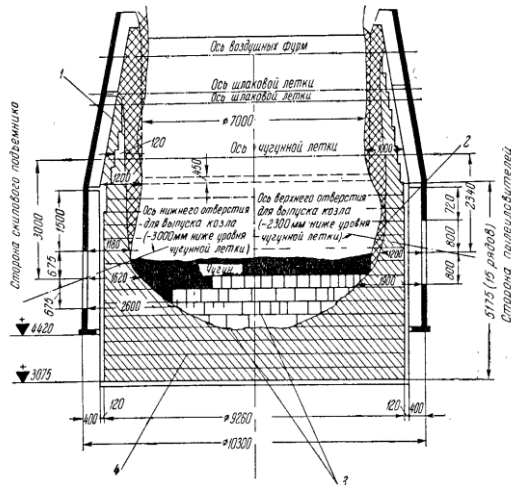
2. Описать представленный способ выкладки лещади. Дать расшифровку позиций



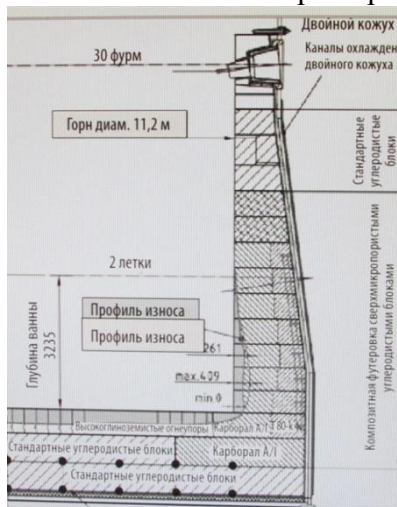
3. Описать технологию разгара футеровки по представленному рисунку



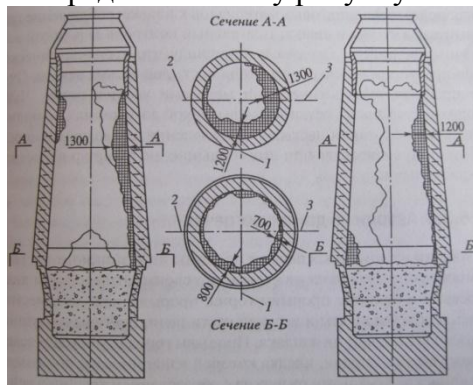
4. Описать технологию разгара футеровки по представленному рисунку



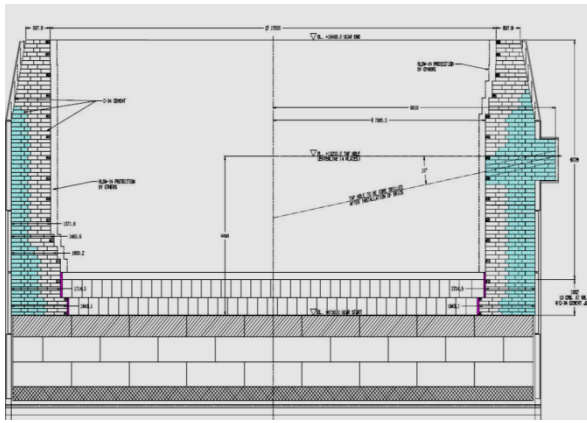
5. Описать технологию разгара футеровки по представленному рисунку



6. По представленному рисунку описать состояние футеровки доменной печи

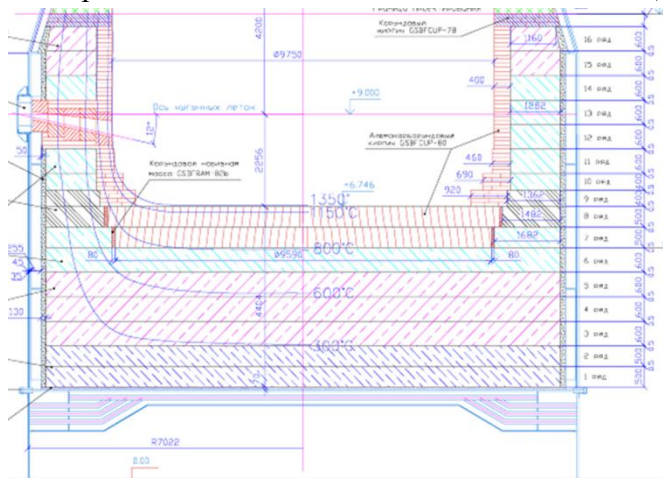


7. Описать представленный способ выкладки лещади. Дать расшифровку позиций

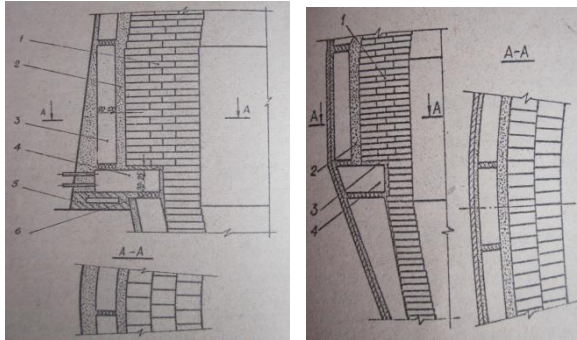


Примерные индивидуальные задания:

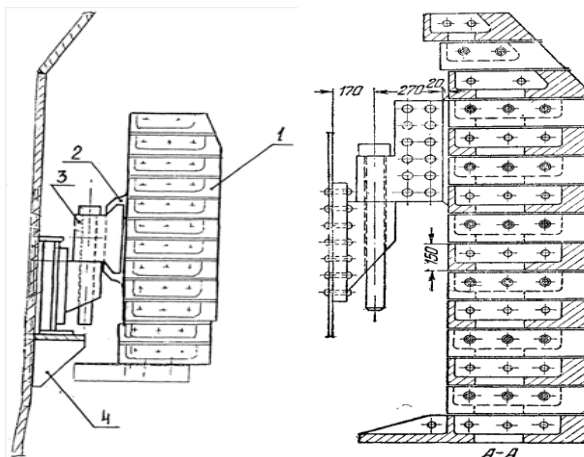
1. Описать представленный способ выкладки лещади. Дать расшифровку позиций



2. Сравнить варианты выкладки футеровки



3. Описать представленный элемент футеровки



Курсовой проект выполняется обучающимся самостоятельно под руководством преподавателя. При выполнении курсового проекта обучающийся должен показать свое умение работать с нормативным материалом и другими литературными источниками, а также возможность систематизировать и анализировать фактический материал и самостоятельно творчески его осмысливать.

В начале изучения дисциплины преподаватель предлагает обучающимся на выбор перечень тем курсового проекта. Тематика курсового проекта по дисциплине «Проектирование доменных печей» представляет собой выполнение расчета профиля и огнеупорной кладки для доменной печи с известным диаметром горна и сырьевыми условиями работа печи. Причем, для эталона обучающемуся предлагаются показатели работы доменной печи ПАО «ММК» в период работы с наилучшими ТЭП. Каждый обучающийся имеет в качестве эталона различные доменные печи ПАО «ММК», а диаметры горна проектируемой доменной печи у обучающихся не совпадают.

После выбора темы преподаватель формулирует задание по курсовому проекту и рекомендует перечень литературы для его выполнения.

В процессе написания курсового проекта обучающийся должен разобраться в теоретических вопросах избранной темы, самостоятельно проанализировать практический материал, разобрать и обосновать практические предложения, сделать расчет профиля и огнеупорной футеровки, выполнить чертеж вертикального разреза спроектированной доменной печи на миллиметровке (ватмане) формата А1 или в программе графических редакторов на компьютере.

Примерное задание на выполнение курсового проекта по дисциплине "Проектирование доменных печей"

Тема курсового проекта: "Проект доменной печи с заданным диаметром горна"

1. *Расчётная часть проекта* (выполняется на готовых бланках):

- 1.1. Определить производительность проектируемой доменной печи;
- 1.2. Рассчитать профиль;
- 1.3. Выбрать число и диаметр воздушных фурм.
- 1.4. Выбрать конструкцию и рассчитать огнеупорную кладку лещади, горна и других элементов профиля;
- 1.5. Определить основные внутренние размеры кожуха доменной печи;
- 1.6. Выбрать тип и конструкцию холодильников, колошниковой защиты, кожуха и опорной системы доменной печи.

2. *Графическая часть проекта:*

2.1. *На миллиметровке* формата А1 или в системе графических редакторов выполнить эскиз вертикального разреза проектируемой доменной печи. В конструкции печи показать расчётный профиль, огнеупорную кладку, элементы охлаждения, кожух (без указания толщины), опорную систему и фундамент, а также указать все основные размеры элементов профиля, огнеупорной кладки, компенсационных зазоров и поясняющие надписи.

2.3. Пояснительная записка и чертежи оформляются в соответствии с действующими стандартами.

3. *Исходные данные:*

При разработке проекта в базовом периоде использовать данные о работе доменных печей ПАО «ММК»

Вариант 1	Обозначения	Период
------------------	-------------	---------------

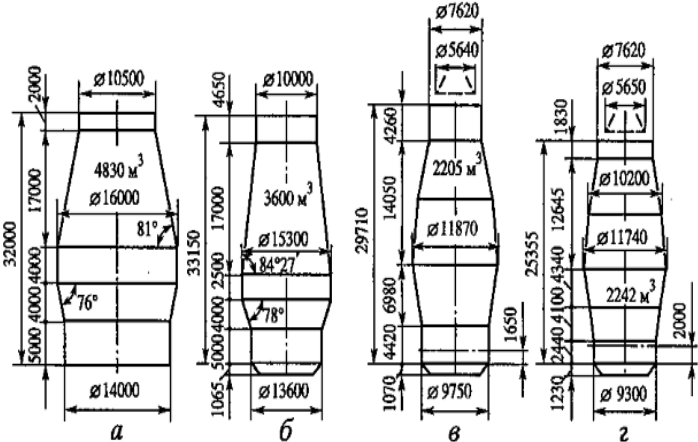
		базовый	проектный
Диаметр горна, м	d_g	8,20	12,30
Суточная производительность, т/сут.	Q	3331,30	найти
Расход природного газа, м ³ /т	ПГ	93,70	120,00
Расход угля, кг/т	ПУТ	0,00	0,00
Расход кокса, кг/т	$K_{уд}$	444,50	найти
Выход шлака, кг/т	Ш	311,50	300,00
Избыточное давление газа, мПа	$P_{кг}$	0,14	0,25
Содержание кислорода, %	$O_{2д}$	24,30	27,00
Содержание мелочи в агломерате (5-0мм), %	Ma	25,60	5,00
Железо шихты, %	Fe	59,01	60,00
Зола кокса, %	A_k	12,30	12,30
Сера кокса, %	S_k	0,43	0,43
Кремний чугуна, %	$[Si]$	0,60	0,60
Сера чугуна, %	$[S]$	0,02	0,01
Температура дутья, °С	t_d	1194,00	1300,00
Эквивалент замены кокса ПГ, кг/м ³	$\mathcal{E}_{пг}$	0,80	0,80
Эквивалент замены кокса ПУТ, кг/кг	$\mathcal{E}_{пут}$	1,00	1,00

7 Оценочные средства для проведения промежуточной аттестации

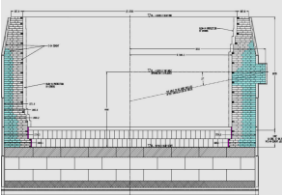
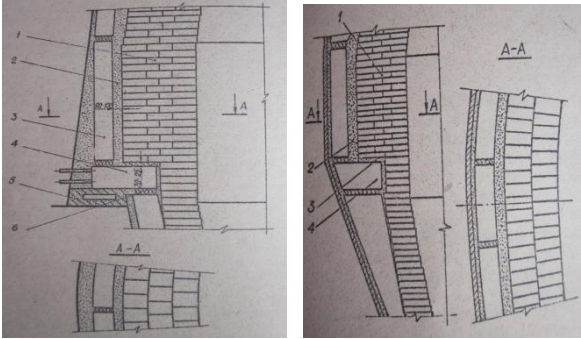
а) Планируемые результаты обучения и оценочные средства для проведения промежуточной аттестации:

Структурный элемент компетенции	Планируемые результаты обучения	Оценочные средства
ПК-3 - готовностью использовать физико-математический аппарат для решения задач, возникающих в ходе профессиональной деятельности		
Знать	<ul style="list-style-type: none"> – элементы начертательной геометрии и компьютерной графики, программные средства компьютерной графики – основные методы расчётов основных конструктивных узлов; – основные методы исследований, используемых в проектировании доменных печей 	<p>Перечень теоретических вопросов к экзамену:</p> <ol style="list-style-type: none"> 1. Принципы проектирования. 2. Проектная документация 3. Принцип выполнения в графическом редакторе разреза футеровки лещади 4. Воздушное охлаждение лещади: назначение, конструктивное исполнение 5. Описать методику расчета количества огнеупорных изделий в лещади. 6. Описать методы исследования при проектировании доменных печей
Уметь	<ul style="list-style-type: none"> – выполнять производственные и технологические расчеты – работать с современными программными средствами расчета различных конструкций 	<p>Примерные практические задания для экзамена:</p> <ol style="list-style-type: none"> 1. Рассчитать количество прямых и клиновых изделий нормальной длины в кольце шамотной кладки с внутренним диаметром 8,5 м. 2. Выполнить эскиз и рассчитать количество вертикальных и длину горизонтальных графитированных блоков в лещади с $d_{\phi}=12,8$ м. 3. Рассчитать количество муллитовых изделий и длину периферийных углеродистых блоков в нечётном ряду комбинированной лещади с $d_{\phi}=12,8$ м 4. Рассчитать размеры замкового блока в углеродистой кладке стен горна $r=10$м. 5. Выполнить эскиз толстостенного распара диаметром 11,3 м и рассчитать количество прямых и клиновых изделий нормальной длины во внутреннем кольце.
Владеть	– навыками работы с современными	Примерные практические задания для экзамена:

Структурный элемент компетенции	Планируемые результаты обучения	Оценочные средства
	программными средствами подготовки конструкторской документации, – начальными навыками компьютерной графики	1. Выполнить эскиз двухкольцевой углеродистой кладки в районе зумпфа и рассчитать количество углеродистых блоков в наружном кольце если $d_{\phi} = 12,3$ м. 2. Выполнить эскиз неохлаждаемой части высотой 4 м толстостенной шахты и рассчитать количество прямых полуторных шамотных изделий во внутреннем кольце кладки, расположенном в середине данного участка, если наружный диаметр верхнего кольца равен 7,4 м, а нижнего – 7,8 м.
ПК-11 - готовностью выявлять объекты для улучшения в технике и технологии		
Знать	– устройство доменной печи и ее технические характеристики; – основные соотношения размеров отдельных частей профиля доменной печи; – основные соотношения размеров отдельных частей профиля доменной печи, принципы и параметры, влияющие на ТЭП металлургических процессов	Примерные теоретические вопросы для экзамена 1. Назначение и устройство шахты доменной печи, определение её размеров. 2. Верхняя часть фундамента доменной печи: её форма, размеры, мероприятия по увеличению стойкости 3. Фурменный прибор: назначение, требования к нему, перспективы усовершенствования. 4. Профиль доменной печи: определение, основные зависимости, методы расчёта. 5. Горн доменной печи: назначение, зонирование объёмов, определение размеров. 6. Запечки доменной печи: особенности конструкции, определение основных размеров.
Уметь	– формулировать ограничения и пределы управляемости отдельных технических компонентов; – выявлять достоинства и недостатки в конструкции – распознавать эффективное решение от неэффективного;	Примерные практические задания для экзамена 1. Выявить достоинства и недостатки представленных профилей

Структурный элемент компетенции	Планируемые результаты обучения	Оценочные средства
		 <p data-bbox="994 735 1971 802">2. Описать представленную схему. Определить недостатки и пределы управляемости.</p>
Владеть	<ul style="list-style-type: none"> – методами повышения стойкости элементов конструкции; – навыками и методиками обобщения результатов решения, 	<p data-bbox="949 1203 1585 1235">Примерные практические задания для задания</p> <p data-bbox="949 1246 1951 1278">1. Описать технологию разгара футеровки по представленному рисунку</p>

Структурный элемент компетенции	Планируемые результаты обучения	Оценочные средства
	<p>экспериментальной деятельности; – способами оценивания значимости и практической пригодности полученных результатов</p>	<div data-bbox="952 252 1164 518"> </div> <p data-bbox="952 534 2083 646">2. Описать представленный способ выкладки лещади. Определить способы повышения стойкости лещади, внедренные на схеме. Определить значимость и практическую пригодность данных мер</p> <div data-bbox="1041 646 1713 1117"> </div>
<p>ПК-12 - способностью осуществлять выбор материалов для изделий различного назначения с учетом эксплуатационных требований и охраны окружающей среды</p>		
Знать	<ul style="list-style-type: none"> – требования стандартов и технических условий при проектировании; – основные принципы подбора 	<p>Примерные теоретические вопросы для экзамена</p> <p>1. Зазоры и швы в огнеупорной кладке доменной печи: назначение, определение размеров, материалы для их заполнения</p>

Структурный элемент компетенции	Планируемые результаты обучения	Оценочные средства
	огнеупорных изделий и материалов для выполнения огнеупорной кладки в различных зонах рабочего пространства.	2. Кожух доменной печи, разновидности конструктивного исполнения, материалы для изготовления 3. Футеровка горна: виды применяемых огнеупоров и требования к ним
Уметь	– идентифицировать на основании маркировки конструкционные и эксплуатационные материалы и определять возможные области их применения	Примерные практические задания для экзамена 1. Описать представленный способ выкладки лещади. Дать расшифровку позиций. Обозначить использованные материалы.  2. Идентифицировать конструкционные и эксплуатационные материалы, представленные на схеме 
Владеть	– навыками поиска информации и определения физических и физико-механических свойств материалов, используемых в	Примерные практические задания для экзамена 1. Описать представленный способ выкладки лещади. Объяснить свойства материалов, используемых при выкладке лещади.

Структурный элемент компетенции	Планируемые результаты обучения	Оценочные средства
	<p>различных конструкциях доменной печи;</p>	<div data-bbox="965 252 1267 671"> </div> <p data-bbox="949 679 2011 751">2. Описать представленный элемент футеровки, материалы, используемые в данной конструкции футеровки доменной печи</p> <div data-bbox="1048 759 1637 1214"> </div> <p data-bbox="994 1222 1025 1254">3.</p>

б) Порядок проведения промежуточной аттестации, показатели и критерии оценивания:

Промежуточная аттестация по дисциплине «Проектирование доменных печей» включает теоретические вопросы, позволяющие оценить уровень усвоения обучающимися знаний, и практические задания, выявляющие степень сформированности умений и владений, проводится в форме экзамена и в форме выполнения и защиты курсового проекта.

Экзамен по данной дисциплине проводится в устной форме по экзаменационным билетам, каждый из которых включает 2 теоретических вопроса и одно практическое задание.

Показатели и критерии оценивания экзамена:

– на оценку **«отлично»** (5 баллов) – обучающийся демонстрирует высокий уровень сформированности компетенций, всестороннее, систематическое и глубокое знание учебного материала, свободно выполняет практические задания, свободно оперирует знаниями, умениями, применяет их в ситуациях повышенной сложности.

– на оценку **«хорошо»** (4 балла) – обучающийся демонстрирует средний уровень сформированности компетенций: основные знания, умения освоены, но допускаются незначительные ошибки, неточности, затруднения при аналитических операциях, переносе знаний и умений на новые, нестандартные ситуации.

– на оценку **«удовлетворительно»** (3 балла) – обучающийся демонстрирует пороговый уровень сформированности компетенций: в ходе контрольных мероприятий допускаются ошибки, проявляется отсутствие отдельных знаний, умений, навыков, обучающийся испытывает значительные затруднения при оперировании знаниями и умениями при их переносе на новые ситуации.

– на оценку **«неудовлетворительно»** (2 балла) – обучающийся демонстрирует знания не более 20% теоретического материала, допускает существенные ошибки, не может показать интеллектуальные навыки решения простых задач.

– на оценку **«неудовлетворительно»** (1 балл) – обучающийся не может показать знания на уровне воспроизведения и объяснения информации, не может показать интеллектуальные навыки решения простых задач.

Курсовой проект выполняется под руководством преподавателя, в процессе его написания обучающийся развивает навыки к научной работе, закрепляя и одновременно расширяя знания, полученные при изучении курса «Проектирование доменных печей». При выполнении курсового проекта обучающийся должен показать свое умение работать с нормативным материалом и другими литературными источниками, а также возможность систематизировать и анализировать фактический материал и самостоятельно творчески его осмысливать.

В процессе написания курсового проекта обучающийся должен разобраться в теоретических вопросах избранной темы, самостоятельно проанализировать практический материал, разобрать и обосновать практические предложения.

Показатели и критерии оценивания курсового проекта:

– на оценку **«отлично»** (5 баллов) – проект выполнен в соответствии с заданием, обучающийся показывает высокий уровень знаний не только на уровне воспроизведения и

объяснения информации, но и интеллектуальные навыки решения проблем и задач, нахождения уникальных ответов к проблемам, оценки и вынесения критических суждений;

– на оценку **«хорошо»** (4 балла) – проект выполнен в соответствии с заданием, обучающийся показывает знания не только на уровне воспроизведения и объяснения информации, но и интеллектуальные навыки решения проблем и задач, нахождения уникальных ответов к проблемам;

– на оценку **«удовлетворительно»** (3 балла) – проект выполнен в соответствии с заданием, обучающийся показывает знания на уровне воспроизведения и объяснения информации, интеллектуальные навыки решения простых задач;

– на оценку **«неудовлетворительно»** (2 балла) – задание преподавателя выполнено частично, в процессе защиты проекта обучающийся допускает существенные ошибки, не может показать интеллектуальные навыки решения поставленной задачи.

– на оценку **«неудовлетворительно»** (1 балл) – задание преподавателя выполнено частично, обучающийся не может воспроизвести и объяснить содержание, не может показать интеллектуальные навыки решения поставленной задачи.