



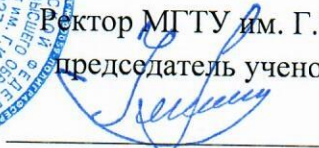
МИНИСТЕРСТВО НАУКИ И ВЫСШЕГО ОБРАЗОВАНИЯ
РОССИЙСКОЙ ФЕДЕРАЦИИ
Федеральное государственное бюджетное образовательное учреждение
высшего образования
«Магнитогорский государственный технический университет им. Г.И. Носова»



УТВЕРЖДЕНО

Ученым советом МГТУ им. Г.И. Носова
Протокол № 2 от « 27 » февраля 2019 г.

Ректор МГТУ им. Г.И. Носова,
председатель ученого совета


М.В. Чукин

**ФОНД ОЦЕНОЧНЫХ СРЕДСТВ
ДЛЯ ПРОВЕДЕНИЯ ПРОМЕЖУТОЧНОЙ АТТЕСТАЦИИ
ПО ОСНОВНОЙ ОБРАЗОВАТЕЛЬНОЙ ПРОГРАММЕ
ВЫСШЕГО ОБРАЗОВАНИЯ**

Направление подготовки
38.03.02 МЕНЕДЖМЕНТ

Направленность (профиль) программы
Логистика

Магнитогорск, 2019

ОП-зГМп-19-1

7.1 ФОНД ОЦЕНОЧНЫХ СРЕДСТВ ДЛЯ ПРОВЕДЕНИЯ ПРОМЕЖУТОЧНОЙ АТТЕСТАЦИИ

Структурный элемент компетенции	Планируемые результаты обучения	Оценочные средства	Структурный элемент образовательной программы
ОБЩЕКУЛЬТУРНЫЕ КОМПЕТЕНЦИИ			
ОК-1 способностью использовать основы философских знаний для формирования мировоззренческой позиции			
Знать	Основные события исторического процесса в хронологической последовательности	<p>Тесты:</p> <p>1. Куликовская битва: 1. 1237 г.; 2. 1480 г.; 3. 1223 г.; 4. 1380 г.</p> <p>2. Опричнина: 1. 1565-1572 гг.; 2. 1598-1605 гг.; 3. 1550-1572 гг.; 4. 1556-1582 гг.</p> <p>3. Созыв первого Земского собора: 1. 1549 г.; 2. 1497 г.; 3. 1613 г.; 4. 1649 г.</p> <p>4. Третьиюньская монархия: 1. 1905-1907 гг.; 2. 1894-1917 гг.; 3. 1907-1914 гг.; 4. 1914-1917 гг.</p> <p>5. Брестский мир: 1. 1917 г.; 2. 1918 г.; 3. 1919 г.; 4. 1920 г.</p>	История

6. В 1721 г.:

1. отмена крепостного права;
2. провозглашение России империей;
3. присоединением к России Крыма;
4. принятие «Соборного уложения».

7. Год царствования Екатерины II:

1. 1721 г.;
2. 1755 г.;
3. 1785 г.;
4. 1801 г.

8. Замена коллегий министерствами:

1. 1718 г.;
2. 1802 г.;
3. 1874 г.;
4. 1881 г.

9. Полтавское сражение:

1. 1702 г.
2. 1709 г.;
3. 1711 г.;
4. 1714 г.

10. Реформа управления государственными крестьянами П.Д. Киселева:

1. 1801-1803 гг.;
2. 1837-1841 гг.;
3. 1861-1863 гг.;
4. 1881-1894 гг.

11. Начало «хождения в народ»:

1. 1863 г.;
2. 1873 г.;
3. 1883 г.;
4. 1895 г.

12. В 1700 г.:

1. Северная война;
2. городские восстания;
3. русско-турецкая война;

4. церковный раскол.

13. Декрет о земле:

1. 1917 г.;
2. 1918 г.;
3. 1921 г.;
4. 1924 г.

14. Полное прекращение выкупных платежей крестьянами:

1. 1803 г.;
2. 1861 г.;
3. 1894 г.;
4. 1907 г.

15. Переход к нэпу:

1. 1919 г.;
2. 1921 г.;
3. 1924 г.;
4. 1927 г.

16. Период 1700-1721 гг.:

1. Двухлетняя война;
2. Северная война;
3. Отечественная война;
4. русско-турецкая война.

17. Крестьянская война под предводительством Е.И. Пугачева:

1. 1606-1607 гг.;
2. 1670-1671 гг.;
3. 1707-1708 гг.;
4. 1773-1775 гг.

18. Москва – столица РСФСР:

1. 1917 г.;
2. 1918 г.;
3. 1920 г.;
4. 1922 г.

19. 1922 г. – год образования:

1. РСФСР;
2. СССР;
3. УССР;

4. БССР.

20. Восстание в Кронштадте:

1. 1918 г.;
2. 1920 г.;
3. 1921 г.;
4. 1922 г.

21. Испытание первой атомной бомбы в СССР:

1. 1945 г.;
2. 1949 г.;
3. 1952 г.;
4. 1954 г.

22. Избрание Н.С. Хрущева Первым секретарем ЦК КПСС:

1. 1953 г.;
2. 1956 г.;
3. 1964 г.;
4. 1972 г.

23. Принятие первой Конституции РСФСР:

1. 1917 г.;
2. 1918 г.;
3. 1924 г.;
4. 1936 г.

24. Первый секретарь (Генеральный секретарь) ЦК партии в 1964-1982 гг.:

1. Ю.В. Андропов;
2. И.В. Сталин;
3. Н.С. Хрущев;
4. Л.И. Брежнев.

25. Принятие христианства на Руси:

1. 962 г.;
2. 988 г.;
3. 989 г.;
4. 991 г.

26. Введение в России нового летоисчисления:

1. 1700 г.;
2. 1721 г.;

		<p>3. 1725 г.; 4. 1800 г.</p> <p>27. Принятие Указа о «вольных хлебопашцах»: 1. 1803 г.; 2. 1861 г.; 3. 1883 г.; 4. 1894 г.</p> <p>28. Созыв Учредительного собрания: 1. 1917 г.; 2. 1918 г.; 3. 1919 г.; 4. 1921 г.</p> <p>29. Съезд князей в Любече: 1. 1097 г.; 2. 1136 г.; 3. 1147 г.; 4. 1199 г.</p> <p>30. Ливонская война: 1. 1558-1583 гг.; 2. 1565-1572 гг.; 3. 1609-1612 гг.; 4. 1700-1721 гг.</p>	
Уметь	Применять понятийно-категориальный аппарат при изложении основных фактов и явлений истории	<p>Практические задания::</p> <p>Запишите цифры согласно хронологической последовательности событий:</p> <ol style="list-style-type: none"> 1. издание Манифеста «О даровании вольности и свободы всему российскому дворянству»; 2. проведение губной реформы; 3. строительство белокаменного Московского Кремля; 4. царствование Бориса Федоровича Годунова. <p>Ответ: _____</p> <p>2. Распределите события по периодам согласно хронологической последовательности: в группу А – события, связанные с правлением Павла I; в группу Б – события, связанные с правлением Александра I:</p> <ol style="list-style-type: none"> 1. ограничение свободы книгопечатания; 2. издание Манифеста «О трехдневной барщине»; 3. образование в Санкт-Петербурге тайного общества «Союз спасения»; 	

4. принятие университетского устава, предоставившего автономию университетам;
 5. упразднение дворянских собраний в губерниях.
 6. начало создания военных поселений.

Группа А			Группа Б		

3. Установите соответствие между датами и событиями:

1. 1989; А) объявление СССР войны Японии;
 2. 1945; Б) издание Указа об отмене телесных наказаний;
 3. 1857; В) начало ликвидации военных поселений;
 4. 1863. Г) проведение I съезда народных депутатов СССР;
 Д) принятие СССР в Лигу Наций.

Ответ: _____

4. Запишите цифры согласно хронологической последовательности событий:

1. принятие Конституции «развитого социализма»;
 2. издание Постановлений ЦК ВКП(б), ЦИК и СНК СССР о борьбе с кулаками;
 3. издание Постановления ЦК ВКП(б) «О преодолении культа личности и его последствий»;
 4. издание Декрета об установлении 8-часового рабочего дня;
 5. проведение XIX Всесоюзной партконференции.

Ответ: _____

5. Распределите события по периодам согласно хронологической последовательности: в группу А – события, связанные с правлением Ивана IV; в группу Б – события, связанные с правлением Петра I:

1. основание Петербурга;
 2. проведение опричнины;
 3. издание Указа о престолонаследии;
 4. учреждение Синода;
 5. разгром Ливонского ордена;
 6. образование «Избранной рады».

Группа А			Группа Б		

6. Установите соответствие между датами и событиями:

1. 1912 г. А) издание Манифеста о веротерпимости и свободе вероисповедания;
 2. 1905 г. Б) проведение Второго съезда РСДРП;
 3. 1903 г. В) Ленский расстрел;
 4. 1907 г. Г) аграрная реформа П.А. Столыпина;
 Д) отмена подушной подати.

Ответ: _____

7. Ранее других произошло:

1. начало возведения Берлинской стены;
2. Карибский кризис;
3. запуск первой в мире атомной электростанции;
4. проведение XXVI съезда КПСС.

8. Укажите ответ с правильным соотношением события и года:

1. 1841 – издание «Городового положения»;
2. 1919 – издание Декрета о ликвидации неграмотности;
3. 1918 – создание ВЧК;
4. 1917 – проведение V Всероссийского съезда Советов;
5. 1870 – запрещение продажи крестьян в розницу.

9. Распределите события по периодам согласно хронологической последовательности: в группу А – события, связанные с правлением Ивана III; в группу Б – события, связанные с правлением Ивана IV:

1. путешествие Афанасия Никитина в Индию;
2. проведение Стоглавого собора;
3. создание приказной системы;
4. созыв первого Земского собора;
5. «Стояние на реке Угре»;
6. присоединение к Москве юго-западных русских земель.

Группа А			Группа Б		

10. Соотнесите события и годы:

1. 1917; А) создание Временного правительства;
2. 1918; Б) конфликт на КВЖД;
3. 1922; В) начало первой пятилетки;
4. 1928. Г) созыв Учредительного собрания;
 Д) образование СССР.

Ответ: _____

11. В XV веке княжил:

1. Дмитрий (Донской);
2. Василий II (Темный);
3. Иван II (Красный);
4. Василий III.

12. Укажите событие, произошедшее 29 апреля 1881 года:

1. учреждение Крестьянского поземельного банка;
2. возобновление Союза трех императоров.
3. издание Манифеста «О незыблемости самодержавия»;
4. принятие Положения об обязательном выкупе крестьянских наделов.

13. Событие, произошедшее ранее других в 1917 году:

1. подписание Николаем II в Пскове акта об отречении от престола;
2. открытие Предпарламента;
3. проведение Первого Всероссийского съезда Советов рабочих и солдатских депутатов в Петрограде;
4. начало «хлебных бунтов» в Петрограде;
5. отмена смертной казни на фронте.

14. Укажите вариант ответа с правильным соотношением фамилии и года руководства страной:

1. Брежнев Л.И. 1966 г.;
2. Горбачев М.С. 1974 г.;
3. Сталин И.В. 1954 г.;
4. Хрущев Н.С. 1969 г.

15. Соотнесите имя и год княжения:

1. Игорь А) 970;
2. Владимир Мономах Б) 977;
3. Святослав I В) 1113;
4. Ярополк I Д) 912.

Ответ: _____

16. Запишите цифры согласно хронологической последовательности событий:

1. учреждение Непременного совета;
2. сражение под Аустерлицем;
3. заключение Тильзитского мира;
4. преобразование «Союза спасения» в «Союз благоденствия».
5. замена Конституции Царства Польского «Органическим статутом».

Ответ: _____

17. Распределите события по периодам согласно хронологической последовательности: в группу А – события, связанные с правлением Павла I; в группу Б – события, связанные с правлением Екатерины II:

1. издание Указа о запрещении ввоза всех иностранных книг;
2. издание Жалованной грамоты дворянству;
3. запрет продавать крестьян без земли с аукционов;
4. восстание Е.И. Пугачева;
5. секуляризация церковных и монастырских земель;
6. запрет отсутствия на службе дворян, приписанных к гвардейским полкам.

		Группа А			Группа Б		
		<p>18. Соотнесите событие и год:</p> <p>1. издание Указа Президента РСФСР о приостановлении деятельности КПСС на территории России; А) 1990;</p> <p>2. проведение выборов в Совет Федерации и Государственную Думу первого созыва; Б) 1996;</p> <p>3. избрание М.С. Горбачева Президентом СССР; В) 1989;</p> <p>4. принятие России в члены Совета Европы; Г) 1991; Д) 1993.</p> <p>Ответ: _____</p> <p>19. Организация, созданная ранее других:</p> <p>1. «Союз борьбы за освобождение рабочего класса»;</p> <p>2. «Северный союз русских рабочих»;</p> <p>3. «Земля и воля»;</p> <p>4. «Освобождение труда».</p> <p>20. Запишите цифры согласно хронологической последовательности событий:</p> <p>1. «Ледовое побоище» на Чудском озере;</p> <p>2. строительство белокаменного Московского Кремля;</p> <p>3. княжение Василия I Дмитриевича;</p> <p>4. княжение Андрея Юрьевича (Боголюбского);</p> <p>5. съезд князей в Любече.</p> <p>Ответ: _____</p>					
Владеть	Навыками воспроизведения основных исторических событий в хронологической последовательности	<p>Вопросы для самопроверки:</p> <p>1. В какие годы правила династия Рюриковичей?</p> <p>2. Кто из князей, и в какие годы правил в Киеве в X в.? Расскажите об их деятельности.</p> <p>3. Какие главные события происходили на Руси в IX-начале XII вв.?</p> <p>4. Какими событиями отмечено правление князя Владимира I?</p> <p>5. Когда и какие правовые акты были приняты в IX-XII вв.?</p> <p>6. Какие достижения культуры Древней Руси можете назвать?</p> <p>7. Кто из князей, и в какие годы правил в Киеве в XI в.? Расскажите о их деятельности.</p> <p>8. Чем прославился князь Ярослав (Мудрый)?</p> <p>9. Какие важные события происходили в период правления Владимира (Мономаха)?</p> <p>10. Каковы основные этапы борьбы русских земель с монгольским завоеванием?</p> <p>11. Каковы особенности правления Ивана (Калиты)?</p>					

12. Какими важными событиями отмечен период завершения объединения русских земель вокруг Москвы в конце XV-начале XVI вв.?
13. Чем знаменателен период правления Ивана IV?
14. Какие события происходили в Смутное время?
15. Каковы были взаимоотношения России с Речью Посполитой в XVII в.?
16. Какими событиями отмечено царствование Михаила Федоровича и Алексея Михайловича Романовых?
17. Чем были вызваны народные выступления в XVII в.?
18. В чем состояла особенность русско-шведских отношений в XVII-XVIII вв.?
19. Когда и какие основные реформы были проведены Петром I?
20. Какие даты войн России с другими странами в XVIII в. можно назвать?
21. Какие международные договоры заключила Россия в XVIII в.?
22. Какие российские правители пришли к власти путем дворцового переворота в XVIII в.? Расскажите о их деятельности.
23. Какие реформы провела Екатерина II?
24. Каковы достижения российской культуры и науки в XVII-XVIII вв.?
25. Каково содержание мирных договоров России с Османской империей в XVII-XIX вв.?
26. Когда и какие реформы проводили Александр I и Александр II?
27. Какие меры были осуществлены по отмене крепостного права?
28. Какие общественно-политические организации появились в России во второй половине XIX в.?
29. Какие международные договоры были заключены Россией в XIX в.? Расскажите об их содержании.
30. Какие основные события происходили в период царствования Александра III?
31. Какие политические партии, и в какие годы образовались в России в конце XIX-начале XX вв.?
32. Какие важные военные операции были проведены в ходе Первой мировой войны?
33. Каковы временные рамки деятельности Государственных Дум Российской империи и их состав по партийной принадлежности?
34. Как развивались события в стране в 1905-1907 гг.?
35. Какие основные события происходили во время Февральской революции 1917 г.?
36. В течение какого периода действовало каждое из Временных правительств в 1917 г.?
37. Какие правовые акты были приняты в первые годы советской власти?
38. Какие внешнеполитические акции характерны для советского государства в 1920-1930-е гг.?
39. Какие события, связанные с репрессиями 1930-1950-х гг., можете назвать?
40. Какие изменения в экономике СССР произошли в годы первых пятилеток?
41. Когда и какие наиболее значимые битвы происходили в годы Великой Отечественной войны?
42. Какие знаменательные даты времени хрущевской «оттепели» можно назвать?
43. Какие Постановления руководства СССР второй половины 1960-х – первой половины 1980-х гг. посвящались экономическим проблемам?
44. Когда были приняты Конституции СССР?
45. Какова роль СССР в послевоенном развитии мира?
46. Каковы основные вехи развития российской культуры в XX вв.?
47. Какие изменения происходили в стране в ходе перестройки?
46. Какие основные события произошли в России в 1990-е гг.?

		<p>48. Как изменялись предпочтения избирателей в ходе президентских и думских выборов в 1990-е – 2000-е гг.?</p> <p>49. Какие научные достижения XX в. прославили Россию?</p> <p>50. Кто из россиян являлся лауреатом Нобелевской премии?</p> <p>51. Какие важные события в стране произошли в начале 2000-х гг.?</p>	
Знать	<p>Основные философские категории и специфику их понимания в различных исторических типах философии и авторских подходах. Основные направления философии и различия философских школ в контексте истории. Основные направления и проблематику современной философии.</p>	<p>Перечень теоретических вопросов к зачету:</p> <ol style="list-style-type: none"> 1. Философские концепции человека. Особенности взаимодействия человека с миром. Мироззрение. 2. Разумность человека. Космоцентризм античной философии. 3. Религиозное мироззрение. Особенности средневековой философии. Конечность существования человека и проблема бессмертия души. 4. Материализм и идеализм в философии как способы объяснения мира. Механистическая картина мира. 5. Возникновение диалектической проблемы развития из метафизического понимания мира. Основные законы диалектики. 6. Проблема пространства и времени в философии. Отличие от научного подхода. Специфика философии Нового времени. 7. Человек как производящее существо. Марксизм и материалистическое понимание истории. 8. Свобода как альтернатива природной детерминации. Иррациональная философия как способ объяснения мира. 9. Экзистенциализм как направление современной философии. Проблема экзистенции и бытия человека. 10. Проблема бытия в философии. 11. Проблема субстанции в философии. Философские картины материального единства мира. 12. Познание как путь движения к истине и основа ориентации в мире. Проблема истины. 13. Природа сознания. Идеальное как форма информационного отражения. 14. Проблема биосоциальной природы человека. Проблема социального в философии. Общество. 15. Экологические риски глобализованного мира. Социальные риски коммуникационного общества. Философская концепция культуры. Культура и цивилизация. 	Философия
Уметь	<p>Раскрывать смысл выдвигаемых идей, корректно выражать и аргументированно обосновывать положения предметной области знания. Представлять рассматриваемые философские проблемы в развитии. Сравнивать различные философские концепции по конкретной проблеме. Уметь отметить практическую ценность определенных</p>	<p>Примерные практические задания для зачета:</p> <p>Прочитайте и прокомментируйте высказывания, аргументируйте свой ответ.</p> <ol style="list-style-type: none"> 1. «Из ничего ничто не может возникнуть, ни одна вещь не может превратиться в ничто» (Демокрит). Сталкивается ли современный человек с проблемой бытия? Обладает ли виртуальность бытием? 2. Абсолютное большинство историков считает, что присоединение Новгорода к Московской Руси являлось прогрессивным явлением: создавалось централизованное русское государство, и все славянские земли надо было объединить. С этим можно согласиться. Но ведь одновременно с тем была похоронена республиканская модель правления – важнейшее демократическое достижение в русских княжествах и землях. Как соотносится общее и уникальное в жизни современного человека? 3. «Чтобы не говорили пессимисты, земля все же совершенно прекрасна, а под луною и просто неповторима» (М.Булгаков). Разум – это величайшее благо или величайшее проклятие человека? 4. «Всякий трудящийся находится в состоянии войны с массой и неблагоприятен к ней в силу личного интереса. Врач желает своим согражданам добрых лихорадок, а поверенный добрых тяжб в каждой семье. Архитектору нужен добрый пожар, который превратил бы в пепел добрую часть города, а стекольщик желает доброго града, который разбил бы все стекла. Портной, сапожник желают публике только материй непрочной окраски и обуви из плохой кожи с тем, чтобы из изнашивали втрое больше, ради блага торговли» (Ш.Фурье) 	

	<p>философских положений и выявить основания на которых строится философская концепция или система;</p>	<p>О какой общественно-экономической формации идет речь? Изменились ли намерения современного человека? Чем вызваны эти намерения – «дурной» природой человека или объективными законами истории?</p> <p>5. «Хромой спутник может обогнать скакуна на лошади, если знает куда идти» (Ф.Бэкон) Что это означает?</p> <p>Какие проблемы в жизни современного человека возникают при определении такого пути?</p> <p>6. «Если бы материя нее была бы вечной, давно бы весь существующий мир совершенно в ничто превратился (сгорают дрова)» (Лукреций Кар). Свободен ли современный человек от субстанции? Может ли незнание о ее существовании служить аргументом ее ненужности?</p> <p>7. «Иногда лучший способ погубить человека – это предоставить ему самому выбрать судьбу» (М. Булгаков). В чем сложность свободы для современного человека?</p> <p>8. «Знание есть только путь к силе» (Т.Гоббс). В чем сила философского знания?</p>	
<p>Владеть</p>	<p>Навыками работы с философскими источниками и критической литературой. Приемами поиска, систематизации и свободного изложения философского материала и методами сравнения философских идей, концепций и эпох. Способами обоснования решения (индукция, дедукция, по аналогии) проблемной ситуации. Владеть навыками выражения и обоснования собственной позиции относительно современных социогуманитарных проблем и конкретных философских позиций</p>	<p>Примерный перечень тем письменных индивидуальных заданий (эссе):</p> <ol style="list-style-type: none"> 1. Отношение к бытию современного человека. 2. Роль эпистемологии в жизни современного человека. 3. Вопросы этики в деятельности современного человека. 4. Роль философии в современном обществе 5. Софистика в современном мире. 6. Идеализм Платона в современном мировоззрении. 7. Телеология Аристотеля в современной теории развития. 8. Принципы стоицизма в жизни современного человека. 9. Принципы эпикуреизма в жизни современного человека. 10. Принципы скептицизма в жизни современного человека. 11. Вера и разум в мировоззрении современного человека. 12. Принцип «бритвы Оккама» в современной философии и науке. 13. Гедонизм как основа современного мировоззрения. 14. Конфуцианство и индивидуализм. 15. Философия буддизма и общество потребления. 16. Рационализм и здравый смысл в поведении современного человека. 17. Идеи прагматизма и утилитаризма в современном обществе. 18. Влияние русской философии на развитие российского менталитета. 19. Влияние идей экзистенциализма на развитие современного человека. 20. Рациональная и иррациональная составляющие поведения современного человека. 21. Интуиция и здравый смысл в условиях постмодерна. 22. Свобода и ответственность личности. 23. Проблема человека в современном обществе. 24. Проблема определения смысла жизни. 25. Смысл существования человека. 26. Этические проблемы развития науки и техники. 27. Проблема самоактуализации человека в обществе потребления. 28. Социальные проблемы развития науки и техники. 29. Проблема развития и использования технологий. 30. Социальное и биологическое время жизни человека. 	

31. Концепция успеха в современном обществе.
32. Культура и цивилизация.
33. Доверие и сотрудничество в современном обществе.
34. Мифологичность мировоззрения современного человека.
35. Роль порядка и хаоса в жизни современного человека.
36. Онтология современного человека.
37. Эпистемология современного человека.
38. Этика современного человека.
39. Аксиология современного общества.
40. Проблема феномена инновации.

ОК – 2- способностью анализировать основные этапы и закономерности исторического развития общества для формирования гражданской позиции

Знать

Основные проблемы, периоды, тенденции и особенности исторического процесса, причинно-следственные связи

Экзаменационные вопросы:

1. История в системе социально-гуманитарных наук. Основы методологии исторической науки.
2. Государство и общество в Древнем мире
3. Средневековье как стадия всемирного исторического процесса
4. Раннее новое время: переход к индустриальному обществу
5. Мир в XVIII – XIX веках: попытки модернизации и промышленный переворот.
6. Мир в начале XX века. Первая мировая война.
7. Мир между двумя мировыми войнами. Вторая мировая война
8. Послевоенное устройство мира в 1946 – 1991 гг.
9. Мировое сообщество на рубеже XX - XXI веков.
10. Древнерусское государство в IX – XII вв.
11. Русские земли в период раздробленности. Борьба русских земель с иноземными захватчиками.
12. Образование и становление русского централизованного государства в XIV– первой трети XVI вв.
13. Иван Грозный: реформы и опричнина.
14. Смутное время в России.
15. Россия в XVII в.
16. Русская культура в IX – XVII вв.
17. Преобразования традиционного общества при Петре I.
18. Дворцовые перевороты. Правление Екатерины II.
19. Россия в первой половине XIX в.
20. Россия во второй половине XIX в.
21. Русская культура в XVIII – начале XX вв.
22. Первая российская революция 1905-1907 гг. и ее последствия.
23. Россия в 1917 г.
24. Социалистическая революция и становление советской власти (октябрь 1917 – май 1918 гг.).
25. Гражданская война и интервенция в России. Военный коммунизм.
26. Образование СССР 1922-1941 гг.
27. Внутренняя политика СССР в 1920 – 1930-е гг.

История

28. СССР в годы Великой Отечественной войны.
29. СССР в 1945-1964 гг.: послевоенное восстановление народного хозяйства и попытки реформирования.
30. СССР в 1965 – 1991 гг.
31. Особенности развития советской культуры.

Внутренняя политика Российской Федерации (1991 – 2000-е гг.)

Вопросы на знание основных проблем исторического процесса:

1. С какого по какой век правила династия Рюриковичей? Почему она так называется?
2. Кто и когда крестил Русь?
3. С именем, какого князя, прежде всего, связан расцвет Киевской Руси?
4. Кто такой Владимир Мономах?
5. Какой период и почему называют «удельным»?
6. Чьи нашествия пришлось отражать Руси в XIII веке?
7. Как долго на Руси было монголо-татарское иго?
8. Кто из русских князей отличился в борьбе с монголо-татарами?
9. Когда сложилось централизованное русское государство? Какой город стал его центром?
10. Какая форма правления была в России в XVI веке?
11. С какого времени и какой российский монарх стал официально именоваться царем?
12. Каковы хронологические рамки Смуты?
13. Имена каких исторических фигур олицетворяют собой период Смутного времени?
14. С какого по какой век правила династия Романовых?
15. Кто и с какого года был первым царем династии Романовых?
16. Кто первым из российских монархов и в честь какого события стал именоваться императором?
17. Когда началась и когда завершилась эпоха дворцовых переворотов?
18. Кто и почему вошел в историю России как «просвещенный монарх»?
19. С именем какого русского императора связана Отечественная война 1812 г.?
20. Какой император вошел в историю как «жандарм Европы»?
21. При каком императоре началась и при каком закончилась Крымская война?
22. Какого императора и почему называли «Освободитель»?
23. Какого императора и почему называли «Миротворец»?
24. Какого императора и почему называли «Кровавый»?
25. При каком императоре Россия пережила две войны и три революции? О каких войнах и революциях идет речь?
26. Когда в России пало самодержавие? Кто был последним русским самодержцем?
27. Кто управлял страной после падения самодержавия?
28. Когда большевики пришли к власти?
29. Как называлось первое советское правительство? Кто стал его председателем?
30. В какие годы на территории России шла крупномасштабная Гражданская война?
31. Как называлась политика чрезвычайных мер в годы Гражданской войны?
32. Когда большевики проводили новую экономическую политику?
33. Какие процессы проходили в стране в годы первых пятилеток?

		<p>34. Когда началась и когда закончилась Вторая мировая война (число, месяц, год)?</p> <p>35. Когда началась и когда закончилась Великая Отечественная война (число, месяц, год)?</p> <p>36. Какой период в истории страны называется «оттепель»? С именем какого руководителя партии он связан?</p> <p>37. Какой период в истории страны называется «застой»? С именем какого руководителя партии он связан?</p> <p>38. Какой период в истории страны называется «перестройка»? С именем какого руководителя партии он связан?</p> <p>39. Кто был последним Генеральным Секретарем ЦК КПСС?</p> <p>40. Когда был образован _____ и когда распался СССР?</p> <p>41. Кто был первым и последним Президентом СССР?</p> <p>42. Какое событие ознаменовало собой распад Советского Союза?</p> <p>43. Когда была принята Декларация «О государственном суверенитете РСФСР» (число, месяц, год)?</p> <p>44. Когда была принята действующая Конституция РФ (число, месяц, год)?</p> <p>45. Как называется современный российский парламент?</p> <p>46. Как называется верхняя палата современного российского парламента?</p> <p>47. Как называется нижняя палата современного российского парламента?</p> <p>48. Сколько субъектов в Российской Федерации?</p> <p>49. Сколько раз и когда избирали Государственную Думу РФ?</p> <p>50. Сколько раз _____ и когда избирали Президента РФ?</p>	
Уметь	Выражать и обосновывать свою позицию по вопросам, касающимся ценностного отношения к историческому прошлому	Подготовить эссе по темам, посвященным точкам бифуркации в истории. В сжатой форме описать основные цели и задачи темы, отразить наиболее существенные факты и выявленные закономерности работы; следовать хронологии исторических событий. Кратко использовать основные определения и историческую терминологию. Обнаруживать причинно-следственные связи и использовать принцип историзма в характеристике социальных явлений. Текст должен быть связным; стиль изложения компактным и динамичным. Текст должен быть лаконичен и точен, свободен от второстепенных деталей, лишних слов. Суммировать предельно точно и информативно наиболее важные результаты работы.	
Владеть	Навыками межличностной и межкультурной коммуникации, основанные на уважении к историческому наследию и культурным традициям	Изучение истории семьи с помощью интервью родителей, бабушек и дедушек. Задание рассчитано на 6 недель и должно быть представлено к концу семестра в рамках семинаров по второй половине 20 века, а также должно быть выложено на образовательном портале, где студенты могут также принять участие во взаимооценивании друг друга. Историю семьи студент может представить с помощью различных электронных, свободно распространяемых, приложений (например: https://www.canva.com/ , https://www.mindmeister.com/ , https://omeka.org/ , https://timeline.knightlab.com/) и др. Таким образом, студента формируется не только понимание исторических событий 20 века, а также собственная причастность. Формируется навык сохранения исторической памяти с помощью современных ИТ.	
Знать	знать основные принципы и функций менеджмента, принципы	Примерный перечень вопросов на экзамене:	Теория и история менеджмента

	<p>построения организационных структур и распределения функций управления, форм участия персонала в управлении; методы планирования ресурсного обеспечения деятельности предприятия, разработки оперативных планов работы первичных производственных подразделений; основные принципы этики деловых отношений</p>	<p>Понятие менеджмента транспортно-технологического менеджмента.</p> <p>Функции транспортно-технологического менеджмента.</p> <p>Основные принципы транспортно-технологического менеджмента.</p> <p>Организация как объект менеджмента.</p> <p>Внешняя и внутренняя среда организации.</p> <p>Прогнозирование и планирование в системе транспортно-технологического менеджмента.</p> <p>Цели организации. Требования, предъявляемые к целям организации. Условия достижения целей.</p> <p>Процесс планирования в организации. Система планов в организации.</p> <p>Организация как функция транспортно-технологического менеджмента</p>	
<p>Уметь</p>	<p>выделять типы производства и форм движения предметов труда во времени и пространстве; использовать принципы и методы организации и нормирования труда; проводить анализ и разрабатывать рекомендации по повышению эффективности функционирования предприятия.</p>	<p>Примерный расчетный кейс: 1 Изучить теоретические основы рациональной организации производственного процесса и виды движения предметов труда в процессе изготовления деталей.</p> <p>2 Для условной партии деталей $p = 6$ шт. построить календарные графики её движения. Нормы штучного времени по вариантам представлены в табл. 1.1. Графически, а затем аналитически определить длительность технологического цикла для следующих случаев:</p> <p>2.1. При последовательном виде движения на каждой операции по одному рабочему месту;</p> <p>2.2. При последовательном виде движения по выбору студента на наиболее длительных операциях ввести параллельно работающие рабочие места;</p> <p>2.3. При параллельном виде движения на каждой операции по одному рабочему месту, а передаточная партия $p = 1$ шт;</p> <p>2.4. При параллельно-последовательном (смешанном) виде движения на каждой операции по одному рабочему месту, передаточная партия $p = 2$ шт.</p> <p>3 Для всех случаев п. 2 рассчитать коэффициенты параллельности (плотности) процессов и проанализировать полученные результаты.</p> <p>4 Аналитически определить длительность производственного цикла обработки партии деталей ($n = 120$ шт.) для всех трёх видов движения, на всех операциях по одному рабочему месту (для параллельного и</p>	

		смешанного видов движения передача изделий с операции на операцию осуществляется транспортными партиями, p = 10 шт.).	
Владеть	методами менеджмента и основами логистики; методами разработки производственных программ и плановых заданий участникам перевозочного процесса и финансового анализа их выполнения; навыками управления производством и людьми на основе современных принципов и методов управления	<p>Примерный деловой кейс: Руководство крупного завода по производству инструментов для машиностроения поставило задачу более широкого проникновения на внешние рынки сбыта. Для этого необходимо было значительно повысить качество производимой продукции. В то же время закупить новые технологические линии или провести широкомасштабную замену оборудования не представлялось возможным из-за большой дебиторской задолженности (несвоевременной оплаты закупленной продукции предприятиями-потребителями).</p> <p>Проблема 1 Какую стратегию более широкого проникновения на рынки сбыта целесообразно использовать заводу? Что можно в сложившейся ситуации порекомендовать руководству завода для решения задачи повышения качества продукции? Какую роль может сыграть дополнительная мотивация работников?</p> <p>Развитие управленческой ситуации № 1 В качестве стратегии более широкого проникновения продукции, выпускаемой заводом, на рынки сбыта целесообразно использовать стратегию увеличения производства инструментов, пользующихся устойчивым спросом у потребителей. Это позволит, с одной стороны, снизить трудоемкость производства и повысить качество выпускаемой продукции, а с другой - снизить ее себестоимость.</p> <p>Заводу удалось решить поставленную задачу по значительному повышению качества выпускаемых инструментов за счет создания в цехах кружков качества, в которые вошли наиболее опытные рабочие и мастера. Перед ними была поставлена задача поиска путей повышения качества на всех стадиях изготовления инструментов. При этом гарантировалась реализация поступивших предложений при условии прохождения ими экспертизы. В случае положительного результата от внедренного предложения была установлена премия, соизмеримая со средней заработной платой.</p>	



Рисунок 1 – Основной управленческий цикл.

		<p>Теоретические вопросы к зачету</p> <ol style="list-style-type: none"> 1. В каком году состоялись первые Олимпийские Игры современности? 2. В каком году наша страна принимала летние Олимпийские игры? 3. В каком году и в каком городе российский спортсмен впервые победил на Олимпийских играх? 4. Как называется традиционный ритуал с участием спортсмена и судьи? 5. Какие цвета используют для Олимпийских колец? 6. Какого цвета полотнище Олимпийского флага? 7. Где проходили первые Олимпийские Игры современности? 8. В 1956 году во время Олимпийских игр в г. Мельбурне, в Австралию нельзя было привезти лошадей. 9. В каком европейском городе прошли Олимпийские состязания по конному спорту? 10. К каком городе проходили Олимпийские игры 1980 года? 11. Что сделал Олимпийский мишка на закрытии Олимпийские игры 1980 года? 12. Как себя повели кольца на открытии Сочинской Олимпиады? 13. В каком порядке приносят клятву участники Олимпийских игр? <p>Кто из спортсменов нашей страны завоевал боль всех золотых Олимпийских медалей?</p>	Физическая культура и спорт
Уметь	Определять ценность того или иного	Перечень заданий для зачета:	

	<p>исторического или культурного факта или явления; уметь соотносить факты и явления с исторической эпохой и принадлежностью к культурной традиции; проявлять и транслировать уважительное и бережное отношение к историческому наследию и культурным традициям; анализировать многообразие культур и цивилизаций; оценивать роль цивилизаций в их взаимодействии.</p>	<ol style="list-style-type: none"> 1. Физическая культура и спорт как социальный феномен современного общества. 2. Средства физической культуры. 3. Основные составляющие физической культуры. 4. Социальные функции физической культуры. 5. Формирование физической культуры личности. 6. Физическая культура в структуре высшего профессионального образования. 7. Организационно-правовые основы физической культуры и спорта студенческой молодёжи России. 	
<p>Владеть</p>	<p>Навыками исторического, историко-типологического, сравнительно-типологического анализа для определения места профессиональной деятельности в культурно-исторической парадигме; навыками бережного отношения к культурному наследию и человеку; информацией о движущих силах исторического процесса; приемами анализа сложных социальных проблем в контексте событий мировой</p>	<p><i>Задания на решение задач из профессиональной области, комплексные задания</i></p> <ol style="list-style-type: none"> 1. Физическая культура как часть культуры общества. 2. Физическая культура как особая сфера человеческой деятельности. 3. Уровни физической культуры личности. 4. Функции физической культуры. 5. Цель и задачи физической культуры. 6. Структура физической культуры. 7. Виды и разновидности физической культуры. 8. Дать характеристику принципа всестороннего гармоничного развития личности. 9. Дать характеристику принципа связи физической культуры с практической жизнью общества. 10. Дать характеристику принципа оздоровительной направленности. 11. Педагогическая направленность, цель и задачи физического воспитания. 12. Система физического воспитания. <p>Основы системы физического воспитания (социально-экономические, правовые основы).</p>	

	истории и современного социума.		
ОК-3 способностью использовать основы экономических знаний в различных сферах деятельности			
Знать	основные термины, определения, экономические законы и взаимозависимости; методы исследования экономических отношений; теоретические принципы выработки экономической политики.	<p>Перечень теоретических вопросов к экзамену:</p> <ol style="list-style-type: none"> 1. Значение экономической теории в логистике. 2. Способы решения задачи оптимального распределения ограниченных ресурсов. 3. Эволюция экономической науки. Политическая экономия. 4. Эволюция экономической науки. 5. Эволюция экономической науки. Содержание экономической теории. 6. Функции экономической теории. 7. Понятие «блага», «потребности» и «ресурсы» в экономической теории. 8. Экономические и логистические системы. 9. Микроэкономика. Рыночный механизм и конкуренция. 10. Микроэкономика. Затраты организации и ценообразование. 11. Макроэкономика. Валовый национальный продукт и экономический рост. 12. Макроэкономика. Макроэкономическое равновесие и цикличность экономики. 	Экономическая теория
Уметь	ориентироваться в типовых экономических ситуациях, вопросах экономической политики; рационально организовать свое экономическое поведение в качестве агента рыночных отношений, ориентироваться в учебной, справочной и научной литературы.	<p>Практические задания по дисциплине:</p> <p>Практическое задание №1 на тему «Расчет величины суммарного материального потока на складе».</p> <p>Практическое задание №2 на тему «Расчет стоимости грузопереработки на складе».</p> <p>Практическое задание №3 на тему «Дифференциация факторов, определяющих объем складской грузопереработки. Ранжирование факторов по степени влияния на стоимость складской грузопереработки».</p> <p>Практическое задание №4 на тему «Определите экономическую целесообразность собственного производства комплектующих и их закупки у поставщика».</p> <p>Практическое задание №5 на тему «Расчет срока окупаемости капитальных вложений при внедрении логистики на производстве».</p> <p>Практическое задание №6 на тему «Расчет точки безубыточности функционирования логистической системы».</p> <p>Учебно-методическое обеспечение приведено в работах [4-6] (дополнительная литература).</p>	
Владеть	способами оценивания значимости и	Перечень тем рефератов:	

	<p>практической пригодности полученных результатов; возможностью междисциплинарного применения; основными методами исследования в области экономической теории, практическими умениями и навыками их использования; методами и приемами анализа экономических явлений и процессов самостоятельно приобретать, усваивать и применять экономические знания, наблюдать, анализировать и объяснять экономические явления, события, ситуации.</p>	<ol style="list-style-type: none"> 1. Эффективность использования ресурсов и проблема экономического выбора 2. Экономические агенты и собственность 3. Рыночная организация хозяйства 4. Спрос, предложение, рыночное равновесие 5. Рынок факторов производства 6. Теории поведения потребителя и производителя 7. Механизм функционирования предприятий в рыночной экономике <p>Конкуренция и монополия</p>	
<p>Знать</p>	<p>– основные виды экономических ресурсов предприятия, методы их оценки и совершенствования</p> <p>– понятийно-категориальный аппарат экономической теории. основные процессы, явления и закономерности функционирования современной экономики на микро и макро – уровне.</p>	<p>Перечень теоретических вопросов к экзамену:</p> <ul style="list-style-type: none"> – Экономика транспорта и ее особенности; элементы экономической теории транспорта – Основные производственные фонды, их оценка и показатели эффективности использования – Обратные средства на транспорте, их нормирование и показатели эффективности использования – Труд и заработная плата на транспорте; издержки и себестоимость 	<p>Экономика организации</p>

Уметь

анализировать и критически оценивать экономическую информацию, ориентироваться в современном экономическом пространстве.

Примерные практические задания:

Задача

Рассчитать себестоимость одного поезд-км в грузовом движении, используя метод расходных ставок.

Определить расходы, связанные с пробегом поездов на отделении за сутки при числе пар поездов $N = 70$ и длине участка $L = 600$ км.

Масса поезда $Q_{бр}$, брутто; масса электровоза $P_{л} = 192$ т; состав поезда – « m » четырехосных вагонов; участковая скорость – $V_{уч}$ км/ч. Расход электроэнергии на тягу $a_3 = 115$ кВт·ч на 10^4 т-км брутто. Принять $t_{л} = 0$; $t_{бриг} = 0,0102$ ч.

Исходные данные

Варианты заданий	Масса поезда, $Q_{бр}$, т	Состав поезда, т, ваг.	Участковая скорость, $V_{уч}$, км/ч
1	4600	70	37
2	3980	66	41
3	3800	61	39
4	4500	70	43
5	3310	78	40
6	4000	72	38
7	3900	64	34
8	4400	71	44
9	3400	63	33
10	4000	60	35

Задача

Определить работу дороги по грузовым и пассажирским перевозкам за год (количество перевезенных тонн и пассажиров), грузооборот (тонно-км и пассажиро-км), количество приведенных тонно-км – при следующих исходных данных для первого варианта задания:

Грузовая работа

Вид сообщения	Среднее расстояние перевозки, км (L)	Объем работы, тыс. т ($P_{гр}$)	Грузооборот (Pl), тыс. т-км
Местное	110	12000	
Ввоз	90	6000	
Вывоз	50	2000	
Транзит	400	4000	
Итого за год		?	?

Пассажирская работа

Вид сообщения	Среднее расстояние перевозки, км	Объем работы, тыс. пасс.	Пассажирооборот (A), тыс. пасс-км

Местное	215	3700	
Прямое	620	2800	
Пригородное	25	5600	
Итого за год		?	?

Примечание: для последующих вариантов заданий следует изменить графу «объем работы» умножением данных первого варианта на свой номер варианта, равный порядковому номеру по списку в классном журнале.

2) Определить количество вагоно-км грузового движения за год, приняв среднюю статическую нагрузку вагона $P_{ст} = 40 \text{ т}$.

Владеть навыками содержательной интерпретации основных экономических процессов и явлений микро и макро-уровня

Примерный перечень тем докладов по дисциплине:

- Анализ себестоимости продукции и путей ее снижения
- Анализ финансово-хозяйственной деятельности предприятия
- Общая оценка финансового состояния предприятия
- Оценка качества труда
- Оценка финансового положения предприятия

Показатели рентабельности, их расчет и методы анализа

Знать - основные понятия и определения экономики, инновационного менеджмента, используемые для оценки эффективности результатов деятельности в различных сферах -основные методы инновационного менеджмента, используемые для оценки эффективности результатов деятельности в различных сферах

Теоретические вопросы

1. Й. Шумпетер и его воззрения на инновационный процесс.
2. Этапы развития технического прогресса (длинные волны).
3. Суть теории длинных волн (Н. Кондратьева) в развитии мировой экономики.
4. Понятие «инновации» как объекта и как процесса.
5. Неопределенность и ее факторы.
6. Риски инновационного процесса.
7. Особенности инновационного целеполагания.
8. Классификационные характеристики инноваций.
9. Диффузия инноваций.
10. Концепция жизненного цикла инноваций.
11. Характеристика основных стадий жизненного цикла инноваций.
12. Механизм управления инновациями.
13. Цель и задачи системы инновационного менеджмента.
14. Общеуправленческие функции инновационного менеджмента.
15. Основные направления инновационной деятельности.

Инновационный менеджмент

Уметь - приобретать знания в области экономики, инновационного

Практические задания

Заполните классификационную схему инновационных стратегий

менеджмента, необходимые для оценки эффективности результатов деятельности в различных сферах – применять теоретические знания (в области инновационного менеджмента) в профессиональной деятельности, использовать их на междисциплинарном уровне;
 - выявлять проблемы экономического характера при анализе конкретных ситуаций, предлагать способы их решения;



Приведите 3-4 примера инноваций из различных областей и сфер жизнедеятельности и заполните таблицу

Некоторые разновидности инноваций

Наименование инновации	Характеристики инновации		
	потребность (запрос)	идея (концепция)	решение (технология)

Владеть

- профессиональным языком предметной области знания (в инновационного менеджмента)
 - основными методами исследования в области экономики, инновационного менеджмента, практическими умениями и навыками их

Задания на решение задач из профессиональной области, комплексные задания
 Задание 1. Два противоположных аспекта бытия – изменение и устойчивость – символизируют всеобщий миропорядок. Модели поведения экономических субъектов связаны с выбором способа существования из этих двух противоположных направлений постоянное (неизменное, стабильное) или предусматривающее видоизменение (модификацию, преобразование, усовершенствование).
 1. Каковы преимущества и недостатки предложенных моделей поведения экономических субъектов?
 2. Как, по Вашему мнению, проблема выбора модели развития социально-экономических систем связана с существованием «длинных волн», или «больших циклов конъюнктуры»?
 Задание 2. Интеграция в мировую экономику (глобализация) существенно расширяет поле конкурентной борьбы, заставляя российские компании конкурировать с лидерами мирового рынка. В этих условиях главной проблемой компаний и основной задачей их руководства становится обеспечение устойчивого

	использования - навыками активного использования экономических знаний в практической деятельности.	роста. 1. В чем сущность и за счет, каких факторов, можно обеспечить устойчивый рост предприятия? 2. Существует два типа подходов к разработке инновационных предложений: предложения «сверху» по поиску новых возможностей и предложения «снизу» по преодолению существующих проблем. Как эти способы связаны с задачей обеспечения устойчивого роста? Задание 3 .История развития цивилизации показала, что инновации являются важнейшим фактором устойчивого и эффективного развития экономики. Вместе с противоречия инновационного развития связаны, прежде всего, с природой инновационной деятельности, которая сопряжена с большими рисками для всех ее субъектов. Кроме того, инновации по своей природе иногда имеют разрушительный характер. Новаторы разрушают консервативные формы хозяйствования, вызывая замедление темпов роста экономики в краткосрочном периоде. С другой стороны, отсутствие инноваций даже при наличии экстенсивного экономического роста приводит к застойным явлениям в экономике и способствует разрушению социально-экономических систем. 1. Каковы, по Вашему мнению, пути решения противоречий инновационного развития фирм?	
Знать	– систему финансирования инновационной деятельности в различных сферах жизнедеятельности; – принципы, формы и методы финансирования научно-технической продукции; средства и методы стимулирования сбыта продукции.	<i>Теоретические вопросы:</i> 1. Понятие и экономическое содержание результатов научной и научно-технической деятельности. 2. Экономические показатели, характеризующие научную деятельность. 3. Классификация научно-технической продукции по экономическим критериям. 4. Источники финансирования инновационных проектов. 5. Формы финансирования инновационной деятельности. 6. Формы государственной поддержки инновационной деятельности. 7. Нетрадиционные меры государственной поддержки.	Продвижение научной продукции
Уметь	– анализировать экономическую и научную литературу; – анализировать рынок научно-технической продукции; – рассчитывать экономические показатели структурного подразделения организации; – анализировать существующие и	<i>Практические задания:</i> Подготовка докладов-презентаций на предложенные или самостоятельные тематики: 1. Понятие научной деятельности, показатели ее характеризующие, источники финансирования. 2. Проблемы анализа рынка научно-технической продукции. 3. Научно-техническая продукция как товар особого рода. 4. Экономические показатели структурного подразделения организации. 5. Оценка экономического потенциала инноваций. 6. Процесс производства, реализации и использования научно-технической продукции. 7. Стоимостная оценка основных ресурсов и затрат по реализации проект. 8. Классификация научно-технической продукции по экономическим критериям. 9. Организация и планирование продвижения товара и пути его совершенствования. 10. Средства и методы стимулирования сбыта продукции.	

	<p>потенциальные запросы потребителей, возможностей создания ценностей для потребителя с учетом особенностей жизненного цикла продукции и технологий;</p> <ul style="list-style-type: none"> – производить оценку экономического потенциала инноваций, затрат на реализацию научно-исследовательского проекта; – уметь определять стоимостную оценку основных ресурсов и затрат по реализации проекта; <p>находить оптимальные решения при создании инновационной наукоемкой продукции с учетом требований качества, стоимости, срока исполнения, конкурентоспособности и экономической безопасности.</p>	<p>11. Принципы, формы и методы финансирования научно-технической продукции. 12. Источники финансирования научной, научно-технической и инновационной деятельности.</p>	
<p>Владеть</p>	<ul style="list-style-type: none"> – способами оценивания значимости и практической пригодности инновационной продукции; – методами стимулирования сбыта продукции; – расчетом цен инновационного продукта; 	<p><i>Творческие (индивидуальные) задания:</i></p> <ol style="list-style-type: none"> 1. Разработка концепции (методики) стимулирования сбыта конкретной научно-технической продукции. 2. Разработка концепции (методики) расчета цен инновационного продукта. 3. Произвести расчет и анализ показателей и индикаторов, характеризующие инновационную деятельность выбранного предприятия и возможности реализации инновационного проекта. 	

	<p>– современными методиками расчета и анализа показателей и индикаторов, характеризующие инновационную деятельность предприятия и возможности реализации инновационного проекта; методикой определения цены на базисную, улучшающую и рационализирующую инновацию.</p>		
--	---	--	--

ОК-4 – способностью к коммуникации в устной и письменной формах на русском и иностранном языках для решения задач межличностного и межкультурного взаимодействия

Знать	<p>лексический, грамматический и фонетический состав языка на уровне, достаточном для относительно свободного профессионального общения</p>	<p><i>Заполните пропуск. Выберите один вариант ответа.</i></p> <p>你因该去银行...钱？ A. 英 B. 晚 C. 换</p> <p>你...我介绍西安吗？ A. 给 B. 舍 C. 跟</p> <p>我...照片带来了。 A. 把 B. 爸 C. 打</p> <p>我把...忘了。 A. 事儿 B. 学习 C. 以前</p> <p>借这本书.....时间？ A. 多长 B. 多大 C. 多少</p> <p>这件红旗袍比...件绿的漂亮。</p>	Иностранный язык
-------	---	--	------------------

A. 那 B. 哪 C. 娜

你汉语说...很流利!

A. 得 B. 的 C. 跟

美术馆还...有开门呢。

A. 来 B. 没 C. 汉

寄航空...及海运贵。

A. 比 B. 哪 C. 娜

寄航空比及海运贵....

A. 多 B. 得 C. 得多

请...来你的护照。

A. 多 B. 得 C. 带

油画...用布。

A. 常 B. 带 C. 要

中国...用纸。

A. 画 B. 田 C. 四

我...中国画

A. 喜欢 B. 田 C. 四

我在中国...春天。

A. 喜欢 B. 过 C. 有

....是中国新年。

A. 喜欢 B. 春天 C. 冬天

我不....中国随俗。

A. 习惯 B. 是 C. 四

我不会...足球.

A. 提 B. 是 C. 踢

我的...比他的...踢好多了

A. 队 B. 对 C. 踢

你不看足球...

A. 比较 B. 打算 C. 比赛

他 ... 想填表。

A. 自己 B. 的 C. 白

你的学习 ... 我的学习好？

A. 北 B. 比 C. 以

北京.....很大.

A. 老师 B. 图书馆 C. 老板

这 ... 我想去海南岛旅行。

A. 次 B. 欢 C. 给

你们坐...去还是坐火车去？

A. 房子 B. 飞机 C. 学院

他过去是上海郊区的...

A. 农民 B. 苹果 C. 公司

他是 ... 学生。

A. 舅妈 B. 加拿大 C. 爸爸

我们...温室蔬菜。

A. 钟 B. 种 C. 中

Уметь

свободно участвовать в диалогах;

писать эссе или доклады, освещая вопросы или аргументируя точку зрения

1. Сопоставьте части предложения.

I

下车的乘客
这些书都寄航空
那件红旗袍
现在上课了，
我带来了两个苹果，

II

我把大的给我女朋友了。
是王小云刚买的。
得220块人民币。
请拿好自己的东西。
请大家都坐好。

3. Заполните недостающие реплики в диалогах.

(1) A: 快要放假了,你有什么打算?
 B: 我打算_____。你呢?
 A: 去年我去过一次上海,今年我想先_____,再_____。
 B: 你打算在家里住多长时间?
 A: 我想住十天。

(2) A: 要开学了!
 B: 是啊。_____?
 A: 上次我的汉语语法考得糟糕极了,我打算用一个星期的时间先复习一下。
 B: 你打算怎么复习?
 A: 我去图书馆借了_____,我想在这个星期看一遍。
 B: 要我帮忙吗?
 A: 你能帮助我当然好极了。

Владеть
 способами
 совершенствования
 профессиональных знаний
 и умений путём
 использования
 возможностей иноязычной
 информационной среды

1. Прочитайте текст и выполните задания

大黑熊(xióng)跟你说什么了

很早以前,有两个年轻人,一个叫王贵,一个叫张才。王贵比张才大。因为他们常在一起玩儿,是很好的朋友,大家都说王贵、张才两个人就好像哥哥弟弟一样。

一天,他们上山去玩儿。爬上山以后,他们都觉得有点儿累,就坐下来休息。这时候,他们看见一个大黑熊走过来了。他们都很害怕(hàipà)。旁边有一棵(kē)大树(shù),王贵很快就爬上去了。张才不会爬树,非常着急。可是他听奶奶说过,熊不吃死(sǐ)人,他就装(zhuāng)死人。大黑熊在张才旁边走过来走过去,看他不动(dòng),它想这一定是个死人,就走了。王贵看见大黑熊走远了,就从树上爬下来,张才也站了起来。王贵觉得很不好意思,就问张才:“刚才大黑熊跟你说什么了?”

张才有点儿不高兴,他说:“大黑熊刚才跟我说:年轻人,我告诉你,在危险(wēixiǎn)的时候,就能知道谁是你的真朋友!”

2. Определите, какое утверждение соответствует содержанию текста.

Варианты ответов:

1. 两个年轻人是朋友.
2. 他们在散步呢.
3. 他们是学生.

3. Завершите утверждение согласно содержанию текста.

他们上山....

Варианты ответов:

1. ...去老师家.
2.去玩儿.
3.去医院.

Знать

– структуру и содержание межкультурного взаимодействия;
– суть ценностно-

Перечень теоретических вопросов к зачету:

1. Структура и состав культурологического знания.
2. Структура современной культурологии: теория культуры, история культуры, философия культуры, социология культуры.

Культурология и межкультурное взаимодействие

смысловых отношений в межличностной коммуникации;
– материальную и духовную роль культуры в развитии современного общества;
– движущие силы и закономерности культурного процесса, многовариантность культурного процесса.

3. Культурантропология.
4. Теоретическая и прикладная культурология.
5. Методы культурологического исследования.
6. Понятие культуры и её функции.
7. Культурогенез.
8. Культура, природа и цивилизация.
9. Культура как мир смыслов и знаков. Язык и коды культуры.
10. Формы культуры: мифология, религия, искусство, наука.
11. Культурная картина мира.
12. Морфология культуры: материальная и духовная культуры.
13. Субкультура и контркультура.
14. Массовая и элитарная культура.
15. Функции, ценности и нормы культуры.
16. Типология культуры: дихотомия «Восток – Запад».
17. Общественно-историческая школа (Н.Я. Данилевский, О. Шпенглер, А. Тойнби и др.).
18. Натуралистическая школа (Ф. Ницше, З. Фрейд, К.Г. Юнг, Б.К. Малиновский и др.).
19. Социологическая школа (Т. Элиот, П. Сорокин, А. Вебер, Т. Парсонс и др.).
20. Структурно-символическая школа (Ф. Соссюр, Э. Кассирер, К. Леви-Стросс и др.).
21. Антропологическая школа (Э. Тэйлор, А. Ланг, Дж. Фрейзер, А.Н. Веселовский и др.).
22. Концепция «игровых культур» (Й. Хейзинга, Х. Ортега-и-Гассет, Е. Финки др.).
23. Межкультурные коммуникации.
24. Культура, личность и общество: аккультурация и ассимиляция.
25. Социальные институты культуры.
26. Инкультурация и социализация.
27. Модели культурной универсализации.
28. Место и роль России в диалоге культур и мировой культуре.
29. Национальное своеобразие русской культуры: мессианское сознание.
30. Становление и развитие культуры на Руси в IX – XVIII веках: из культурной изоляции к интеграции с европейской культурой.
31. Роль личности в русской культуре XIX века.
32. Диалог культур в русском искусстве «Серебряного века».
33. Культурная модернизация.
34. Глобальные проблемы современности.
35. Культура в современном мире.

Тест:

1. Культурология как система знаний о культуре изучает:

- А) образ жизни людей;
- Б) культурный уровень людей;
- В) шедевры мировой культуры;
- Г) символ значения артефактов.

2. При семиотическом подходе к изучению культуры особое внимание обращается на:

- А) движущие силы культуры;
- Б) нормы и санкции;
- В) символы и знаки культуры;
- Г) функции культуры в обществе.

3. Предметом изучения культурологии являются:

- А) теории развития общества, культурные эпохи;
- Б) взаимосвязи между различными историческими периодами;
- В) модели культуры, ценности, нормы, человеческое поведение;
- Г) мировая художественная культура, манеры поведения человека в обществе.

4. Использование исторического метода исследования культуры предполагает особое внимание к изучению:

- А) роли выдающихся личностей в истории культуры;
- Б) генезиса, развития и угасания культурных явлений во времени;
- В) возможности реставрации памятников культуры;
- Г) античной культуры.

5. Метод исследования, принятый функциональной школой, – это:

- А) анализ продуктов жизнедеятельности;
- Б) ведение наблюдения за образом жизни сообщества;
- В) ведение эксперимента над исследуемыми группами;
- Г) размышление над объектами мира природы и мира человека.

6. К предметному полю культурологии не относится...

- А) культуроведение;
- Б) психология культуры;
- В) социология;
- Г) богословие культуры.

7. Получение ценностных суждений является главной целью _____ метода исследования культуры.

- А) структурно-функционального;
- Б) исторического;
- В) философского;
- Г) компаративного.

8. В зависимости от целей культурологического познания в предметной области культурологии выделяют теоретический, фундаментальный и _____ уровни.

- А) компаративный;
- Б) эмпирический;
- В) диахронический;
- Г) прикладной.

9. Культуру общества и его субъектов изучает:

- А) социология;
- Б) культурная антропология;
- В) культурология;

Г) философия культуры.

10. В соответствии с задачами культурологической науки все её знания подразделяются на два вида – фундаментальные и _____ знания.

- А) прикладные;
- Б) юридические;
- В) технические;
- Г) педагогические.

11. Культурологическое знание востребовано:

- А) экологией;
- Б) теорией систем;
- В) географией;
- Г) политологией.

12. Изучение нравов и обычаев народов необходимо для:

- А) обеспечение межкультурной коммуникации;
- Б) освоения новых территорий;
- В) просвещения отсталых народов;
- Г) повышения собственного культурного уровня.

13. Культурология опирается на достижения _____ наук.

- А) исторических;
- Б) математических;
- В) биологических;
- Г) политических.

14. Статус культурологии современной системе наук определяется:

- А) использованием её методов и выводов в других отраслях гуманитарного знания;
- Б) включением курса «Культурологи» в образовательный процесс;
- В) продолжительной историей;
- Г) нравственным и эстетическим содержанием культурологии.

15. Взаимосвязь культурологии и социологии проявляется в:

- А) общей генеалогии;
- Б) сходных методах исследования;
- В) тождестве научных выводов;
- Г) единой терминологии.

16. К наукам, с которыми контактирует культурология, углубляя свои представления о культуре, не относится...

- А) логика
- Б) философия
- В) социология
- Г) этнография.

17. К наукам об общих аспектах человеческой деятельности, без относительно к её предмету, относятся _____ науки.

- А) экономические;

		<p>Б) искусствоведческие; В) технические; Г) культурологические.</p> <p>18. Главное отличие культурной антропологии от культурологии заключается в том, что культурная антропология носит по преимуществу _____ характер.</p> <p>А) практический; Б) обобщающий; В) ретроспективный; Г) понимающий.</p> <p>19. Прикладная культурология изучает:</p> <p>А) эволюцию теоретической концепции; Б) закономерности культурного процесса; В) народное творчество; Г) повседневная практика людей.</p> <p>20. Предметом исторической культурологии является:</p> <p>А) происхождения человеческого разума; Б) структура современной культурологии; В) перспективы культурного развития; Г) эволюция культурных форм.</p>	
Уметь	<p>– общаться с представителями других культур, используя приемы межкультурного взаимодействия;</p> <p>– решать задачи межличностного и межкультурного взаимодействия;</p> <p>– анализировать проблемы культурных процессов;</p> <p>– применять понятийно-категориальный аппарат, основные законы культурологии как гуманитарной науки в профессиональной деятельности;</p> <p>– анализировать и оценивать культурные процессы и явления,</p>	<p>Практические задания:</p> <p>1. Прочитайте фрагмент из работы Р. Итса и сформулируйте свое отношение к его точке зрения. Ответьте на вопросы.</p> <p>Жизнь наших далеких предков протекала в экстремальных условиях, богатых множеством случайных совпадений, которые воспринимались первобытным сознанием как следствие проявления невидимых и всесильных «чар». Они порождают видимость большой вероятности связи происшедших с человеком несчастий с действиями над его фетишами или реальностью проклятий, заклинаний, колдовства. Если еще добавить сюда сам факт психологического ожидания беды: что-то случилось с твоей чурингой, с твоим фетишем и т. п., то количество совпадений или случайных связей несвязанных причин и следствий увеличится.</p> <ul style="list-style-type: none"> • Почему на первых этапах развития человеческого общества появляется вера в абсолютную связь фетиша с судьбой человека? • Подкреплялась ли эта связь общественным сознанием первобытной эпохи? • Почему подобные ситуации часто находили свое подтверждение в окружающем реальном мире? • Приведите известные вам примеры: а) магического обряда; б) тотемных представлений; в) анимистических представлений. <p>2. Рассмотрите основные мировые религии по трем основным моментам: религиозное сознание, культовая деятельность и религиозные организации. Имейте в виду, что они тесно связаны, взаимодействуют и образуют целостную религиозную систему.</p> <p>3. Опишите какой-либо известный вам опыт межкультурного взаимодействия. Были ли в вашей жизни проблемы с пониманием поведения представителей другой культуры? Можете ли вы их объяснить? Обратите внимание при объяснении, что поведение человека следует рассматривать в рамках его культуры, а не своей,</p>	

планировать и осуществлять свою деятельность с учетом результатов этого анализа.

т. е. следует проявлять больше эмпатии, чем симпатии. Симпатия подразумевает, что человек мысленно ставит себя на место другого, следует «золотому правилу нравственности»: «поступай с людьми так, как хотел бы, чтобы поступали с тобой». Но при симпатии используются свои собственные способы интерпретации поведения других людей. При общении же с носителями других культур следует применять эмпатический подход, т. е. представить себя на месте другого человека, принять его мировоззрение, понять его чувства, желания, поступки, исходить из рамок его культуры. Сущность эмпатического подхода отражает «платиновое правило»: «поступай с другими так, как они поступали бы сами с собой».

4. Определите, в какой историко-культурный период были сделаны следующие высказывания (если возможно, назовите автора):

- «Как плодородное поле без возделывания не даст урожая, так и душа. Возделывание души – это и есть философия: она выпалывает в душе пороки, prepares души к приятию посева и вверяет ей – сеет, так сказать, только те семена, которые, вызрев, приносят обильнейший урожай»;
- «Человек – это слабое, беспомощное, достойное жалости и участия существо. Но в своей слабости он обнаруживает огромную силу. Уповая на Веру, он может сказать «да» хаотическому и страшному миру»;
- «Человек, забывший об интересах общества, и правитель, забывший об интересах граждан, – не римляне, а варвары»;
- «Культура не воспитание меры, гармонии и порядка, а преодоление ограниченности, как культивирование неисчерпаемости, бездонности личности, как ее постоянное духовное совершенствование»;
- «Все эти сказанные художества весьма и весьма различны друг от друга; так что если кто исполняет хорошо одно из них и хочет взяться за другие, то почти никому они не удаются так, как то, которое он исполняет хорошо; тогда как я изо всех моих сил старался одинаково орудовать во всех этих художествах; и в своем месте я покажу, что я добился того, о чем я говорю»;
- «И тогда через хаос, через абсурдность, через чудовищность жизни, как солнце через тучи, глянет око Божье. Бога, который имеет личность, и личность, отображенную в каждой человеческой личности»;
- «Поступай так, чтобы ты всегда относился к человечеству и в своем лице, и в лице всякого другого так же, как к цели, и никогда не относился бы к нему только как к средству»;
- «Начала цивилизации одного культурно-исторического типа не передаются народам другого типа. Каждый тип вырабатывает ее для себя при большем или меньшем влиянии чуждых, ему предшествовавших или современных цивилизаций»;
- «Мне хотелось бы словом «гуманность» охватить все, что я до сих пор говорил о человеке, о воспитании его благородства, разума, свободы, высоких помыслов и стремлений, сил и здоровья, господства над силами Земли»;
- «Все хорошо, что исходит из рук Творца всех вещей. В руках человека все вырождается»;
- «Воспитание человеческого рода – это процесс и генетический и органический; процесс генетический – благодаря передаче, традиции, процесс органический – благодаря усвоению и применению переданного. Мы можем как угодно назвать этот генезис человека во втором смысле, мы можем назвать его культурой, т. е. возделыванием почвы, а можем вспомнить образ света и назвать его просвещением, тогда цепь культуры и просвещения протянется до самой земли. Различие между народами просвещенными и непросвещенными – не качественное, а только количественное»;
- «...Что такое человек во Вселенной? Небытие в сравнении с бесконечностью, все сущее в сравнении с небытием, среднее между всем и ничем. Он не в силах даже приблизиться к пониманию этих крайностей –

		<p>конца мироздания и его начала, неприступных, скрытых от людского взора непроницаемой тайной, и равно не может постичь небытие, из которого возник, и бесконечность, в которой растворяется»;</p> <ul style="list-style-type: none"> • «Причина всех бедствий и несчастий людей, – состоит в невежестве. Преодолеть свое печальное положение, выйти из него люди могут только через просвещение, а рост его неодолим. В умах идет скрытая и непрерывная революция и... с течением времени само невежество себя дискредитирует»; • «Все, что вне меня, – отныне чуждо мне. У меня нет в этом мире ни близких, ни мне подобных, ни братьев. Я на земле, как на чужой планете, куда свалился с той, на которой жил прежде. Если я и различаю, что вокруг себя, – то лишь скорбные и раздирающие сердце предметы, и на все, что касается и окружает меня, не могу кинуть взгляда без того, чтобы не найти там какого-нибудь повода к презрительному негодованию и удручающей боли»; • «Ход развития культурно-исторических типов всего ближе уподобляется тем многолетним одноплотным растениям, у которых период роста бывает неопределенно продолжителен, но период цветения и плодоношения – относительно короток и истощает раз и навсегда их жизненную силу»; • «Всякая культура (даже материальная) есть культура духа; всякая культура имеет духовную основу – она есть продукт творческой работы духа над природными условиями». 	
Владеть	<p>– навыками межкультурного взаимодействия;</p> <p>– критического восприятия культурно значимой информации;</p> <p>– навыками социокультурного анализа современной действительности;</p> <p>– навыками социального взаимодействия, сотрудничества в позиций расовой, национальной, религиозной терпимости.</p>	<p>Блок творческих заданий для выявления уровня креативного показателя личности:</p> <p>1. Проанализируйте существующие определения культуры с точки зрения их отношения к человеку. Является ли культура системой, позволяющей человеку приспособиться к жизни или она враждебна для человека, разрушает его, подавляет его свободу? Предложите собственное понимание культуры.</p> <p>2. Выдающийся философ XX в. Л. Витгенштейн заявлял: «Пределы моего мира – пределы моего языка». Поразмышляйте вслух на эту тему.</p> <p>3. Прочитайте любую понравившуюся вам статью, затрагивающую проблемы семиотики, дайте ей оценку, выразив свое согласие или несогласие и обосновав его. Например, можно взять работы Ю.М. Лотмана, посвященные семиотике русского быта и литературы XVIII и XIX вв.</p> <p>4. Попробуйте разобрать какое-нибудь литературное или кинематографическое произведение с точки зрения семиотики. Согласны ли вы с объяснением Ю.М. Лотмана отношений между Татьяной, Онегиным и Ленским в романе Пушкина «Евгений Онегин»? Эти персонажи не понимали друг друга потому, что они использовали разные культурные знаковые системы. Онегин был ориентирован на английский байронический романтизм с его культом разочарованности в жизни и трагизмом, Ленский – на немецкий романтизм с его восторженностью и ученостью, Татьяна, с одной стороны, на английский сентиментализм с его чувствительностью, порядочностью и «хорошими концами», а с другой – на русскую народную культуру (поэтому она из всех трех оказалась наиболее гибкой).</p>	
Знать	<p>лексический, грамматический и фонетический состав языка на уровне, достаточном для относительно свободного профессионального общения</p>	<p>Заполните пропуск. Выберите один вариант ответа.</p> <p>你因该去银行...钱？</p> <p>А. 英 В. 晚 С. 换</p> <p>你...我介绍西安吗？</p>	Китайский язык

A. 给 B. 舍 C. 跟

我 ... 照片带来了。

A. 把 B. 爸 C. 打

我把 ... 忘了。

A. 事儿 B. 学习 C. 以前

借这本书 ... 时间？

A. 多长 B. 多大 C. 多少

这件红旗袍比 ... 件绿的漂亮。

A. 那 B. 哪 C. 娜

你汉语说 ... 很流利！

A. 得 B. 的 C. 跟

美术馆还 ... 有开门呢。

A. 来 B. 没 C. 汉

寄航空 ... 及海运贵。

A. 比 B. 哪 C. 娜

寄航空比及海运贵 ...

A. 多 B. 得 C. 得多

请 ... 来你的护照。

A. 多 B. 得 C. 带

油画 ... 用布。

A. 常 B. 带 C. 要

中国 ... 用纸。

A. 画 B. 田 C. 四

我...中国画

A. 喜欢 B. 田 C. 四

我在中国...春天.

A. 喜欢 B. 过 C. 有

....是中国新年.

A. 喜欢 B. 春天 C. 冬天

我不....中国随俗.

A. 习惯 B. 是 C. 四

我不会....足球.

A. 提 B. 是 C. 踢

我的...比他的...踢好多了

A. 队 B. 对 C. 踢

你不看足球...

A. 比较 B. 打算 C. 比赛

他 ... 想填表。

A. 自己 B. 的 C. 白

你的学习 ... 我的学习好？

A. 比 B. 比 C. 以

北京.....很大.

A. 老师 B. 图书馆 C. 老板

这 ... 我想去海南岛旅行。

A.次 B. 欢 C. 给

你们坐...去还是坐火车去？

A.房子 B. 飞机 C. 学院

他过去是上海郊区的...。

A. 农民 B. 苹果 C. 公司

他是 ... 学生。

A. 舅妈 B. 加拿大 C. 爸爸

我们...温室蔬菜。

A. 钟 B. 种 C. 中

Уметь

свободно участвовать в диалогах;

писать эссе или доклады, освещая вопросы или аргументируя точку зрения

1. Сопоставьте части предложения.

I

下车的乘客
这些书都寄航空
那件红旗袍
现在上课了，
我带来了两个苹果，

II

我把大的给我女朋友了。
是王小云刚买的。
得220块人民币。
请拿好自己的东西。
请大家坐好。

3. Заполните недостающие реплики в диалогах.

(1) A: 快要放假了,你有什么打算?
 B: 我打算_____。你呢?
 A: 去年我去过一次上海,今年我想先_____,再_____。
 B: 你打算在家里住多长时间?
 A: 我想住十天。

(2) A: 要开学了!
 B: 是啊。_____?
 A: 上次我的汉语语法考得糟糕极了,我打算用一个星期的时间先复习一下。
 B: 你打算怎么复习?
 A: 我去图书馆借了_____,我想在这个星期看一遍。
 B: 要我帮忙吗?
 A: 你能帮助我当然好极了。

Владеть

способами совершенствования профессиональных знаний и умений путём использования возможностей иноязычной информационной среды

1. Прочитайте текст и выполните задания

大黑熊(xióng)跟你说什么了

很早以前,有两个年轻人,一个叫王贵,一个叫张才。王贵比张才大。因为他们常在一起玩儿,是很好的朋友,大家都说王贵、张才两个人就好像哥哥弟弟一样。

一天,他们上山去玩儿。爬上山以后,他们都觉得有点儿累,就坐下来休息。这时候,他们看见一个大黑熊走过来了。他们都很害怕(hàipà)。旁边有一棵(kē)大树(shù),王贵很快就爬上去了。张才不会爬树,非常着急。可是他听奶奶说过,熊不吃死(sǐ)人,他就装(zhuāng)死人。大黑熊在张才旁边走过来走过去,看他不动(dòng),它想这一定是个死人,就走了。王贵看见大黑熊走远了,就从树上爬下来,张才也站了起来。王贵觉得很不好意思,就问张才:“刚才大黑熊跟你说什么了?”

张才有点儿不高兴,他说:“大黑熊刚才跟我说:年轻人,我告诉你,在危险(wēixiǎn)的时候,就能知道谁是你的真朋友!”

2. Определите, какое утверждение соответствует содержанию текста.

Варианты ответов:

1. 两个年轻人是朋友.
2. 他们在散步呢.
3. 他们是学生.

3. Завершите утверждение согласно содержанию текста.

他们上山....

Варианты ответов:

1. ...去老师家.
2.去玩儿.
3.去医院.

Знать

лексический и грамматический состав языка на уровне, достаточном для решения

Задание 1. Заполните пропуск (выберите один вариант ответа): The video game ... is growing rapidly.

a) industry

Деловой английский

задач профессиональной деятельности;
теоретические и практические особенности артикуляции;
правила составления деловой корреспонденции;
социокультурные и лингвострановедческие особенности стран изучаемого языка

б) make

в) do

г) process

Задание 2. Заполните пропуск (выберите один вариант ответа): Not many women ... in the ferrous metallurgy industry.

а) work

б) job

в) make

г) do

Задание 3. Заполните пропуск (выберите один вариант ответа): Microsoft company ... IT software.

а) works

б) jobs

в) develops

г) does

Задание 4. Заполните пропуск (выберите один вариант ответа): General Electric ... more than 300,000 people worldwide.

а) works

б) jobs

в) produces

г) employs

Задание 5. Заполните пропуск (выберите один вариант ответа): He was ... senior adviser to the president.

а) pointed

б) appointed

в) painted

г) appreciated

Задание 6. Заполните пропуск (выберите один вариант ответа): Our company sells ... to three main regions: Europe, America and Asia.

а) fitting

б) good

в) equipment

г) money

Задание 7. Заполните пропуск (выберите один вариант ответа): I wrote a letter to George and ... him a job of a software developer.

а) offered

б) asked

в) employed

г) explained

Задание 8. Заполните пропуск (выберите один вариант ответа): As a graphic designer I am ... for project management.

а) important

б) dependable

в) in charge

г) responsible

Задание 9. Заполните пропуск (выберите один вариант ответа): New ... helps to find internet criminals.

а) life

б) policemen

в) technology

г) jobs

Задание 10. Заполните пропуск (выберите один вариант ответа): He made his ... to the rank of professor.

		<p>a) life</p> <p>б) promotion</p> <p>в) technology</p> <p>г) jobs</p>	
<p>Уметь</p>	<p>участвовать в диалогах с носителями изучаемого языка;</p> <p>принимать участие в дискуссии, обосновывать и отстаивать свою точку зрения;</p> <p>писать эссе или доклады, освещая вопросы или аргументируя точку зрения</p>	<p>Задание 11. Выберите реплику, наиболее соответствующую ситуации общения: 11. Employee: Could I have the data by the end of the week, please? Secretary: ...</p> <p>a) Why not?</p> <p>б) Don't worry.</p> <p>в) Certainly.</p> <p>г) Not at all.</p> <p>Задание 12. Выберите реплику, наиболее соответствующую ситуации общения: Secretary: I could bring the files to your office. Office worker: ...</p> <p>a) Thanks – that's very kind of you.</p> <p>б) Yes.</p> <p>в) That would be very nice.</p> <p>г) Certainly do.</p> <p>Задание 13. Выберите реплику, наиболее соответствующую ситуации общения: Host: Let me show you to the conference room. Guest: ...</p> <p>a) Of course.</p> <p>б) I'm pleased to.</p> <p>в) You are welcome.</p> <p>г) Thank you.</p> <p>Задание 14. Выберите реплику, наиболее соответствующую ситуации общения: Office worker: Would you send this by express courier, please? It's urgent. Secretary: ...</p> <p>a) I'm sorry I can't at the moment.</p>	

б) It isn't possible at the moment.

в) Not at the moment, thanks.

г) I'm very busy now. Maybe I'll do it later.

Задание 15. Выберите реплику, наиболее соответствующую ситуации общения: Boss: Thank you very much for your help with that urgent order last week. Employee: ...

а) It's O.K.

б) No problem. You are welcome.

в) I was very glad to help you, so if you need something you can ask me any time.

г) Take it for granted.

Задание 16. Выберите реплику, наиболее соответствующую ситуации общения: Judy: This is a very nice meal, Tom. Tom: ...

а) Some dessert?

б) Yes. I'm a good cook.

в) Yes, you are right.

г) Oh, good. I'm glad you like it.

Задание 17. Выберите реплику, наиболее соответствующую ситуации общения: Office worker 1: ... Let me introduce my colleagues. This is Alice Smith from our IT department. Office worker 2: ...

а) Hello.

б) Hello Alice, pleased to meet you.

в) Hi.

г) Hi, you are a nice gal.

Задание 18. Выберите реплику, наиболее соответствующую ситуации общения: Boss: Could you check the figures, please? Office worker: ...

а) Yes.

б) No, I'm busy now.

в) I'm sorry I don't know the place.

г) It's a bit difficult. I'm very busy.

Задание 19. Выберите реплику, наиболее соответствующую ситуации общения: Secretary: I could make a copy for you. Customer: ...

а) Not just now.

б) Thanks, that's very kind of you.

в) Yes, no problem.

г) Yes, do please.

Задание 20. Выберите реплику, наиболее соответствующую ситуации общения: Mr. Smith: Good morning, this is Mr. Smith. Can I speak to Mr. Johnson? Secretary: ...

а) Yes, hold on.

б) Good morning, Mr. Smith. Hold on, please.

в) No, he is not in the office now.

г) Call later, please.

Задание 21. Расположите части делового письма в правильном порядке.

а) Clark & Sims LTD., High Street, Ellingham, Suffolk

17 August 2003

б) The Sales Manager, Motorheat Ltd., Walker Road, Coventry

в) We are interested in increasing our range of car heaters and would like to receive information about the various models you are producing.

г) Yours faithfully,

Frank Henley,

Manager

д) Dear Sir,

Задание 22. Соотнесите информацию под определённым номером на конверте с тем, что она обозначает.

- a) the country the letter comes from
- б) the country the letter is sent to
- в) the sender's company name
- г) the addressee
- д) the ZIP Code in the return address
- е) the house number in the mailing address

(1) The Court Hotel

Chilcompton

Bath

Avon (2) BA3 4SA

(3) UK

(4) Mr S Ghislain

Slembrouck BVBA

Violetstraat (5) 187

B-100 Brussels

(6) Belgium

Задание 23. Выберите слова или сочетания слов для заполнения пропусков так, чтобы они отражали особенности оформления служебной записки.

To ... : Secretarial Supervisor

(1) ... : Claire McElroy

(2) : Demonstration of new office equipment

The (3) ... of Smart Equipment will visit us on 28 April to demonstrate their new computer and fax-machine which you are sure to be interested in.

Please arrange the time to meet him so that all your staff could be present.

(4) ...

a) Subject

б) С.М.

в) From

г) Sales Manager

Задание 24. Определите, к какому виду делового документа относится представленный ниже отрывок.

Dear Sirs,

We have seen your advertisement in “General Export” and should be glad to receive your bicycle catalogues with price-lists. The prices should be given CIF St Petersburg. If they are competitive we may be able to place larger orders subsequently.

We trust to receive an early reply.

Yours faithfully,

a) Memo

б) Letter of inquiry

в) Job advertisement

г) Contract

Владеть

навыками коммуникации в устной и письменной формах на русском и иностранном языках для решения задач межличностного и межкультурного взаимодействия

Задание 25. Прочитайте текст. Определите, является ли утверждение: Big Ben is the largest and the tallest clock in the world.

a) истинным

б) в тексте нет информации

в) ложным

Задание 26. Определите, является ли утверждение: St. Stephen’s Tower is another name for Big Ben.

a) истинным

б) в тексте нет информации

в) ложным

Задание 27. Определите, является ли утверждение: Americans know a lot about Big Ben's history.

- а) истинным
- б) в тексте нет информации
- в) ложным

Задание 28. Определите, является ли утверждение: Tourists from different countries can see how the mechanisms of the clock work.

- а) истинным
- б) в тексте нет информации
- в) ложным

Задание 29. Укажите, какой части текста (1, 2, 3, 4) соответствует следующая информация: Big Ben has been restored recently.

- а) 1
- б) 2
- в) 3
- г) 4

Задание 30. Укажите, какой части текста (1, 2, 3, 4) соответствует следующая информация: Big Ben is a symbol of London.

- а) 1
- б) 2
- в) 3
- г) 4

Задание 31. Ответьте на вопрос: How is the clock mechanism regulated?

- а) It is fine-tuned.
- б) Clockmakers regulate the clock mechanism.
- в) Big Ben is the most accurate striking mechanical clock in the world, so it not necessary to adjust it.

r) Pennies are used to fine-tune the clock mechanism.

Задание 32. Определите основную идею текста:

a) Big Ben is one of the most famous symbols of London.

б) The history and the present of the world-famous clock.

в) The history of Big Ben recorded the clock's remarkable reliability.

г) The bongs of Big Ben are heard every hour.

Big Ben's Past and Present

(1) At exactly 00:00:00 GMT on January 1, our planet started the year 2010 with the sound of Big Ben. Nine years ago the strikes of Big Ben symbolized the beginning of the third millennium on our planet.

It is one of the most famous symbols of London. Even those who had never been to London will easily recognize it because Big Ben has been featured on postcards, stamps and the covers of the English language textbooks around the world. It is really one of the most photographed places in London and may be in the whole world. London's Big Ben celebrated its 150th birthday on May 31st, 2009.

Located at the north-eastern end of the Palace of Westminster in London, the St. Stephen's Tower or the Clock Tower is known to the people of the world as Big Ben. It is the largest four-faced chiming clock and the third-tallest free-standing clock tower in the world. Although most people refer to the whole tower as the Big Ben Clock Tower, the name Big Ben actually refers to the bell housed within the tower. The bell itself weighs almost 14 tons. The four clock faces of the Big Ben are each 23 feet in diameter; the biggest of its kind when it was constructed. On May 31, 1859 the clock officially started keeping time. Big Ben started tolling a few days later, but within months it cracked and didn't resume service until 1862. The quarter bells started striking on 7 September, 1959.

(2) In 1834 a terrible fire destroyed most of the Palace of Westminster. There were 97 designs of the new Palace. The most successful of them was Sir Charles Barry's, a famous architect. The new Parliament (the Palace of Westminster) was to be built in a Neo-Gothic style. Although Barry was the chief architect of the Palace, he turned to Augustus Pugin for the design of the clock tower. The construction of the Clock Tower began in September 1843.

Big Ben stands 314-feet high. The bottom 61 metres (200 ft) of the Clock Tower's structure consists of brickwork with sand-colored limestone cladding. The remainder of the tower's height is a framed spire of cast iron. The tower is founded on a 15-metre (49 ft) square raft, made of thick concrete. The four clock faces are 55 metres (180 ft) above ground. There is no elevator so the few that are granted admission must climb 334 limestone stairs. Over the years, Big Ben history included the changing of the tower itself. Due to ground conditions, the Big Ben Clock Tower now

leans slightly to the Northwest, and also moves back and forth by a few millimeters each year.

Officially, the Clock Tower's bell is called the Great Bell though it is better known by the name "Big Ben". The fact that the bell should have ever received its title is very curious. The first bell was originally to be called "Victoria" or "Royal Victoria" in honour of Queen Victoria. But it was never officially named and its nickname Big Ben is the subject of some debate. The legend goes that it was nicknamed after the Commissioner of Public Works at the time, Benjamin Hall. Another theory for the origin of the name is that the bell may have been named after a contemporary heavyweight boxer Benjamin Caunt.

(3) Each face is 7 m in diameter and has 312 separate pieces of pot-opal glass panels framed by gun metal, rather like a stained-glass window. Some of the glass pieces may be removed for inspection, cleaning and maintenance of the clock hands. The surround of the dials is gilded. At the base of each clock face in gilt letters is the Latin inscription: DOMINE SALVAM FAC REGINAM NOSTRAM VICTORIAM PRIMAM which means *O Lord, keep safe our Queen Victoria the First*. To the left and to the right of the clock there is another Latin inscription: "Laus Deo" which means "Thanks God". Illumination of each dial is performed in an old-fashioned manner by 28 energy-efficient bulbs at 85W each.

The bongos of Big Ben are heard every hour. Along with the Great Bell, the belfry houses four quarter bells which play the *Westminster Quarters*. The four quarter bells are G#, F#, E, and B and their chime rings out on the quarter hours. Their tune is based on Handel's *Messiah*, a phrase from the aria *I Know that My Redeemer Liveth*. They were set to verse and the words are inscribed on a plaque in Big Ben's clock room:

All through this hour

Lord be my Guide

That by Thy Power

No foot shall slide

The history of Big Ben recorded the clock's remarkable reliability. The engineering of the clock provides protection of the mechanisms from climate changes and harsh weather. Though the clock has experienced slowing at various times through its history, the clock continued to run accurately even during *The Blitz* of World War II.

(4) The clock is accurate to within one second per day and Big Ben remains the largest and most accurate striking mechanical clock in the world. The idiom of *putting a penny on*, with the meaning of slowing down, sprang from the method of fine-tuning the clock's pendulum.

Pre-decimal-currency pennies are still used by the Palace of Westminster's three appointed clockmakers to regulate the clock mechanism. Adding one penny causes the clock to gain two-fifths of a second in 24 hours.

"It's a typical piece of Victorian engineering," said Mike McCann, the keeper of the great clock. "It will last for

		<p>hundreds of years. Mainly we wind it three times a week. It is clockwork. A lot of people seem to think that it's some sort of electronic clock but it's entirely clockwork, driven by weights which need winding. So the main maintenance work really is winding it three times a week, oiling it and keeping it accurate.”</p> <p>The clock undergoes maintenance work, including a thorough cleaning of the clock face, every five years. The restoration programme has been carried out before the clock's 150th anniversary in 2009. The hourly bong and the quarter bells of the clock at Westminster Palace in central London were silent for seven weeks. The works included the replacement of bearings that sound the chimes.</p>	
Знать	<p>лексический и грамматический состав языка на уровне, достаточном для решения задач профессиональной деятельности; теоретические и практические особенности артикуляции; правила составления деловой корреспонденции; социокультурные и лингвострановедческие особенности стран изучаемого языка</p>	<p>Задание 1. Заполните пропуск (выберите один вариант ответа): The video game ... is growing rapidly.</p> <p>a) industry б) make в) do г) process</p> <p>Задание 2. Заполните пропуск (выберите один вариант ответа): Not many women ... in the ferrous metallurgy industry.</p> <p>a) work б) job в) make г) do</p> <p>Задание 3. Заполните пропуск (выберите один вариант ответа): Microsoft company ... IT software.</p> <p>a) works б) jobs в) develops г) does</p> <p>Задание 4. Заполните пропуск (выберите один вариант ответа): General Electric ... more than 300,000 people worldwide.</p> <p>a) works б) jobs в) produces г) employs</p> <p>Задание 5. Заполните пропуск (выберите один вариант ответа): He was ... senior adviser to the president.</p> <p>a) pointed б) appointed в) painted г) appreciated</p> <p>Задание 6. Заполните пропуск (выберите один вариант ответа): Our company sells ... to three main regions: Europe, America and Asia.</p> <p>a) fitting б) good в) equipment г) money</p>	Английский язык в логистике

Задание 7. Заполните пропуск (выберите один вариант ответа): I wrote a letter to George and ... him a job of a software developer.

- a) offered
- б) asked
- в) employed
- г) explained

Задание 8. Заполните пропуск (выберите один вариант ответа): As a graphic designer I am ... for project management.

- a) important
- б) dependable
- в) in charge
- г) responsible

Задание 9. Заполните пропуск (выберите один вариант ответа): New ... helps to find internet criminals.

- a) life
- б) policemen
- в) technology
- г) jobs

Задание 10. Заполните пропуск (выберите один вариант ответа): He made his ... to the rank of professor.

- a) life
- б) promotion
- в) technology
- г) jobs

Уметь

участвовать в диалогах с носителями изучаемого языка;
принимать участие в дискуссии, обосновывать и отстаивать свою точку зрения;
писать эссе или доклады, освещающие вопросы или аргументируя точку зрения

Задание 11. Выберите реплику, наиболее соответствующую ситуации общения: 11. Employee: Could I have the data by the end of the week, please? Secretary: ...

- a) Why not?
- б) Don't worry.
- в) Certainly.
- г) Not at all.

Задание 12. Выберите реплику, наиболее соответствующую ситуации общения: Secretary: I could bring the files to your office. Office worker: ...

- a) Thanks – that's very kind of you.
- б) Yes.
- в) That would be very nice.
- г) Certainly do.

Задание 13. Выберите реплику, наиболее соответствующую ситуации общения: Host: Let me show you to the conference room. Guest: ...

- a) Of course.
- б) I'm pleased to.
- в) You are welcome.
- г) Thank you.

Задание 14. Выберите реплику, наиболее соответствующую ситуации общения: Office worker: Would you send

this by express courier, please? It's urgent. Secretary: ...

- a) I'm sorry I can't at the moment.
- б) It isn't possible at the moment.
- в) Not at the moment, thanks.
- г) I'm very busy now. Maybe I'll do it later.

Задание 15. Выберите реплику, наиболее соответствующую ситуации общения: Boss: Thank you very much for your help with that urgent order last week. Employee: ...

- a) It's O.K.
- б) No problem. You are welcome.
- в) I was very glad to help you, so if you need something you can ask me any time.
- г) Take it for granted.

Задание 16. Выберите реплику, наиболее соответствующую ситуации общения: Judy: This is a very nice meal, Tom. Tom: ...

- a) Some dessert?
- б) Yes. I'm a good cook.
- в) Yes, you are right.
- г) Oh, good. I'm glad you like it.

Задание 17. Выберите реплику, наиболее соответствующую ситуации общения: Office worker 1: ... Let me introduce my colleagues. This is Alice Smith from our IT department. Office worker 2: ...

- a) Hello.
- б) Hello Alice, pleased to meet you.
- в) Hi.
- г) Hi, you are a nice gal.

Задание 18. Выберите реплику, наиболее соответствующую ситуации общения: Boss: Could you check the figures, please? Office worker: ...

- a) Yes.
- б) No, I'm busy now.
- в) I'm sorry I don't know the place.
- г) It's a bit difficult. I'm very busy.

Задание 19. Выберите реплику, наиболее соответствующую ситуации общения: Secretary: I could make a copy for you. Customer: ...

- a) Not just now.
- б) Thanks, that's very kind of you.
- в) Yes, no problem.
- г) Yes, do please.

Задание 20. Выберите реплику, наиболее соответствующую ситуации общения: Mr. Smith: Good morning, this is Mr. Smith. Can I speak to Mr. Johnson? Secretary: ...

- a) Yes, hold on.
- б) Good morning, Mr. Smith. Hold on, please.
- в) No, he is not in the office now.
- г) Call later, please.

Задание 21. Расположите части делового письма в правильном порядке.

a) Clark & Sims LTD., High Street, Ellingham, Suffolk

17 August 2003

б) The Sales Manager, Motorheat Ltd., Walker Road, Coventry

в) We are interested in increasing our range of car heaters and would like to receive information about the various models you are producing.

г) Yours faithfully,

Frank Henley,

Manager

д) Dear Sir,

Задание 22. Соотнесите информацию под определённым номером на конверте с тем, что она обозначает.

a) the country the letter comes from

б) the country the letter is sent to

в) the sender's company name

г) the addressee

д) the ZIP Code in the return address

е) the house number in the mailing address

(1) The Court Hotel

Chilcompton

Bath

Avon (2) BA3 4SA

(3) UK

(4) Mr S Ghislain

Slembrouck BVBA

Violetstraat (5) 187

B-100 Brussels

(6) Belgium

Задание 23. Выберите слова или сочетания слов для заполнения пропусков так, чтобы они отражали особенности оформления служебной записки.

To ... : Secretarial Supervisor

(1) ... : Claire McElroy

(2) ... : Demonstration of new office equipment

The (3) ... of Smart Equipment will visit us on 28 April to demonstrate their new computer and fax-machine which you are sure to be interested in.

Please arrange the time to meet him so that all your staff could be present.

(4) ...

a) Subject

б) C.M.

в) From

г) Sales Manager

Задание 24. Определите, к какому виду делового документа относится представленный ниже отрывок.

		<p>Dear Sirs, We have seen your advertisement in "General Export" and should be glad to receive your bicycle catalogues with price-lists. The prices should be given CIF St Petersburg. If they are competitive we may be able to place larger orders subsequently. We trust to receive an early reply. Yours faithfully, а) Memo б) Letter of inquiry в) Job advertisement г) Contract</p>	
Владеть	<p>авыками коммуникации в устной и письменной формах на русском и иностранном языках для решения задач межличностного и межкультурного взаимодействия</p>	<p>Задание 25 (Кейс-задание). Прочитайте текст и выполните задания</p> <p>Plastic Materials</p> <p>1. Plastic materials are not found in nature. Plastic is formed by extrusion or injection molding under very high pressure. It can be molded into any desired shape. Organic plastics are divided into two general groups: thermosetting and thermoplastic. The thermosetting group becomes rigid through a chemical change that occurs when heat is applied. These plastics cannot be remolded. The thermoplastic group remains soft at high temperatures and must be cooled before becoming rigid. This group is not used generally as a structural material.</p> <p>2. Plastics are rapidly becoming important construction materials because of their great variety, strength, durability and lightness. Plastics are light. The benefits of light weight coupled with good strength and absence of corrosion offer tremendous potential as alternatives to traditional building materials. A given volume of polythene weighs less than one-eighth of an equal volume of iron and less than half of the same volume of aluminum.</p> <p>3. Plastics are used in the industry and in the household: from rockets and electronics to toys and house ware. Plastic products offer many advantages over the materials they replace, such as ease of handling, lower maintenance costs and rapidity of assembly. The insulation and dielectric properties of plastics led to their early use in the electrical engineering industry, which was followed by special application in mechanical engineering.</p> <p>4. Using of plastics as materials for a construction in the form of sheets, rods or tubes is substituting the conventional metals. Plastics offer a lot of properties for the designs. Plastics have now been developed to such an extent that they can be applied to almost every branch of building, from the laying of foundations to the final coat of paint.</p> <p>Задание 25.1 (укажите один вариант ответа). Определите, какое утверждение соответствует содержанию текста. Варианты ответов: 1) The thermoplastic materials are not used in building construction. 2) Plastic materials offer few properties for construction designs. 3) The thermosetting materials are not used in building construction. 4) Organic thermoplastic materials cannot be remolded.</p> <p>Задание 25.2 (укажите один вариант ответа). Завершите утверждение согласно содержанию текста. Plastics have found wide application ... Варианты ответов: 1) both in everyday life and in industry</p>	

- 2) because glass is much more expensive
- 3) In traditional building materials
- 4) Because traditional materials are fragile

Задание 25.3 (укажите один вариант ответа). Ответьте на вопрос:
Why do plastics replace traditional building materials?

Варианты ответов:

- 1) Plastics have a lot of advantages over the materials they substitute.
- 2) Traditional building materials are more fragile than plastics.
- 3) Plastics have less strength and durability than traditional materials.
- 4) Traditional building materials are more transparent and rigid.

Задание 25.4 (укажите один вариант ответа). Определите основную идею текста.

Варианты ответов:

- 1) Due to their improved characteristics plastics are used in all fields of industry and everyday life.
- 2) The more new plastic materials are invented the more they are used in building construction.
- 3) Since their first invention in the laboratory the development of plastics have been very rapid.
- 4) Plastics can be used at all stages of building from the foundations to the final coat of paint.

ОК-5: способностью работать в коллективе, толерантно воспринимая социальные, этнические, конфессиональные и культурные различия

Знать	<p>– суть культурных отношений в обществе, место человека в культурном процессе и жизни общества;</p> <p>– содержание актуальных культурных и общественно значимых проблем современности;</p> <p>– методы и приемы социокультурного анализа проблем современности, основные закономерности культурно-исторического процесса.</p>	<p>Перечень теоретических вопросов к зачету:</p> <ol style="list-style-type: none"> 1. Структура и состав культурологического знания. 2. Структура современной культурологии: теория культуры, история культуры, философия культуры, социология культуры. 3. Культурантропология. 4. Теоретическая и прикладная культурология. 5. Методы культурологического исследования. 6. Понятие культуры и её функции. 7. Культурогенез. 8. Культура, природа и цивилизация. 9. Культура как мир смыслов и знаков. Язык и коды культуры. 10. Формы культуры: мифология, религия, искусство, наука. 11. Культурная картина мира. 12. Морфология культуры: материальная и духовная культуры. 13. Субкультура и контркультура. 14. Массовая и элитарная культура. 15. Функции, ценности и нормы культуры. 16. Типология культуры: дихотомия «Восток – Запад». 17. Общественно-историческая школа (Н.Я. Данилевский, О. Шпенглер, А. Тойнби и др.). 18. Натуралистическая школа (Ф. Ницше, З. Фрейд, К.Г. Юнг, Б.К. Малиновский и др.). 19. Социологическая школа (Т. Элиот, П. Сорокин, А. Вебер, Т. Парсонс и др.). 20. Структурно-символическая школа (Ф. Соссюр, Э. Кассирер, К. Леви-Стросс и др.). 	Культурология и межкультурное взаимодействие
-------	--	---	--

21. Антропологическая школа (Э. Тэйлор, А. Ланг, Дж. Фрейзер, А.Н. Веселовский и др.).
22. Концепция «игровых культур» (Й. Хейзинга, Х. Ортега-и-Гассет, Е. Финки др.).
23. Межкультурные коммуникации.
24. Культура, личность и общество: аккультурация и ассимиляция.
25. Социальные институты культуры.
26. Инкультурация и социализация.
27. Модели культурной универсализации.
28. Место и роль России в диалоге культур и мировой культуре.
29. Национальное своеобразие русской культуры: мессианское сознание.
30. Становление и развитие культуры на Руси в IX – XVIII веках: из культурной изоляции к интеграции с европейской культурой.
31. Роль личности в русской культуре XIX века.
32. Диалог культур в русском искусстве «Серебряного века».
33. Культурная модернизация.
34. Глобальные проблемы современности.
35. Культура в современном мире.

Тест:

1. Передача от поколения к поколению знания, ритуала, артефактов:

- А) естественным процессом развития общества;
- Б) представлением каждого человека;
- В) функцией культуры;
- Г) обязанностью государства.

2. Функцией культуры является:

- А) руководство политическими институтами;
- Б) создание смыслов человеческой деятельности;
- В) управление законами природы;
- Г) развитие производительных сил.

3. Культура определяет:

- А) степень развитости общества;
- Б) ответственность общества перед будущим поколением;
- В) модели поведения человека в обществе;
- Г) уровень жизни людей.

4. Культура складывается из:

- А) ценностей, норм, средств деятельности, моделей поведения;
- Б) культурных традиций и новаций;
- В) творцов и потребителей культуры;
- Г) музыки, изобразительного и театрального искусства.

5. Культура представляет собой:

- А) эталон поведения;
- Б) проявление творческих сил человека;

- В) правила приличия;
- Г) эстетический эталон.

6. К основным формам культуры не относится культура

- А) элитарная;
- Б) народная;
- В) массовая;
- Г) охотников и собирателей.

7. Часть материальной и духовной культуры, созданная прошлыми поколениями, выдержавшая испытание временем и передающаяся следующим поколением как нечто ценное, называется культурным _____

- А) компонентом;
- Б) универсалиями;
- В) наследием;
- Г) ареалом.

8. Разновидностью духовной культуры выступает _____ культура.

- А) художественная;
- Б) этническая;
- В) политическая;
- Г) экономическая.

9. Знание индивида о мире, в первую очередь, определяется:

- А) социальным положением индивида;
- Б) средствами массовой информации;
- В) актуальной культурой общества;
- Г) природной способностью индивида.

10. Система норм представляет собой:

- А) набор запретов, подавляющих волю человека;
- Б) типичское в поведении человека в разных жизненных ситуациях;
- В) поучение, направленное на закрепление в поведении человека образцов хорошего тона;
- Г) кодекс социального поведения, установленный обществом.

11. Культурная норма представляет собой:

- А) норму права, закреплённую законодательством;
- Б) правило, обязательное для исполнения социальных ролей;
- В) рефлекс, выработанный обществом;
- Г) кодекс строителя капитализма.

12. Ценности человека формируются:

- А) на основе законов добра и зла;
- Б) в процессе социализации;
- В) благодаря научному знанию;
- Г) вместе с молоком матери.

13. Под ценностями понимается:

- А) предмет конкурентной борьбы в обществе, обладание которым позволяют человеку изменить свой

социальный статус;
Б) жизненный ориентир, побуждающий человека к действию и поступкам определенного рода;
В) всё, что дорого стоит, привлекает внимание и является модным;
Г) артефакт, демонстрирующий достижения человеческой практики в области искусства.

14. Одним из основоположников теории ценностей, в которой они представлены как феномены культуры, является...
А) Э. Кассисер;
Б) З. Фрейд;
В) Р. Риккард;
Г) К. Ясперс.

15. В основе восточной культуры лежит (-ат)...
А) новации;
Б) стремление к прогрессу;
В) предпринимательство;
Г) традиция.

16. Средствами организации человеческой деятельности, определяющими как она должна строиться, являются...
А) ценности;
Б) идеалы;
В) правила;
Г) регулятив.

17. Характер ожидаемого поведения человека, находящегося в заданной социальной позиции (руководитель, покупатель, отец и пр.) определяют нормы...
А) ролевые;
Б) индивидуальные;
В) групповые;
Г) общекультурные.

18. К числу финальных ценностей не относится (-ятся)...
А) свобода;
Б) деньги;
В) счастье;
Г) любовь.

19. Текстом культуры является:
А) Интернет-форум;
Б) выступление оратора на тему культуры;
В) картина мира, свойственная данной культуре;
Г) любой опубликованный в печати текст.

20. Символ позволяет:
А) получить общественное признание;
Б) повысить эффективность;
В) понять достоинства своей культуры;

		Г) отличить своих от чужих.	
Уметь	<p>– анализировать и оценивать социокультурную ситуацию;</p> <p>– объективно оценивать многообразные культурные процессы и явления;</p> <p>– планировать и осуществлять свою деятельность с позиций сотрудничества, с учетом результатов анализа культурной информации.</p>	<p>Практические задания:</p> <p>1. Приведите примеры процессов ассимиляции и диверсификации.</p> <p>2. Каково влияние субкультур на развитие культуры? Приведите примеры изменения норм поведения в связи с доступностью и тиражированием различных субкультур.</p> <p>3. Определите, кому принадлежат следующие высказывания:</p> <ul style="list-style-type: none"> • «... Каждой великой культуре присущ тайный язык мироощущения, вполне понятный лишь тому, чья душа вполне принадлежит этой культуре»; • «Начала цивилизации одного культурно-исторического типа не передаются народам другого типа. Каждый тип вырабатывает ее для себя при большем или меньшем влиянии чуждых, ему предшествовавших или современных цивилизаций»; • «Таким образом, Дьявол обречен на проигрыш не потому, что он сотворен Богом, а потому, что он просчитался. Он играл руками Божьими, испытывая злобную удовлетворенность от вмешательства божественных рук. Зная, что Господь не отвергнет или не сможет отвергнуть предложенного пари. Дьявол не ведает, что Бог молча и терпеливо ждет, что предложение будет сделано. Получив возможность уничтожить одного из избранников Бога, Дьявол в своем ликовании не замечает, что он тем самым дает Богу возможность совершить акт нового творения. И таким образом божественная цель достигается с помощью Дьявола, но без его ведома»; • «У каждой культуры своя собственная цивилизация»; • «Цивилизация есть неизбежная судьба культуры. Будущий Запад не есть безграничное движение вперед и вверх, по линии наших идеалов... Современность есть фаза цивилизации, а не культуры. В связи с этим отпадает ряд жизненных содержаний как невозможных... Как только цель достигнута и... вся полнота внутренних возможностей завершена и осуществлена вовне, культура внезапно коченеет, она отмирает, ее кровь свертывается, силы надламываются — она становится цивилизацией. И она, огромное засохшее дерево в первобытном лесу, еще многие столетия может топорщить свои гнилые сучья»; • «Неминуемость – и закономерное наступление, чередование этих стадий – делает периоды развития всех культур абсолютно тождественными, длительность фаз и срок существования самой культуры – отмеренными, нерушимыми»; • «Ход развития культурно-исторических типов всего ближе уподобляется тем многолетним одноплодным растениям, у которых период роста бывает неопределенно продолжителен, но период цветения и плодоношения – относительно короток и истощает раз и навсегда их жизненную силу»; • «Ни овладение чужой новейшей технологией, ни ревностное сохранение традиционного образа жизни не может быть полным и окончательным Ответом на Вызов чуждой цивилизации». <p>4. Предшественник Н.Я. Данилевского немецкий профессор Г. Рюккерт впервые высказал мысль о замкнутых на себя исторических образованиях в работе «Учебник по мировой истории в органическом изложении» (1857). Вдумайтесь в название его работы и сформулируйте, исследования в области какой сферы науки повлияли на позиции обоих мыслителей.</p> <p>5. Сопоставьте точки зрения О. Шпенглера и Н.Я. Данилевского по вопросу о стадиях развития культуры и их судьбах. Сформулируйте, что общего в их концепциях культуры, что различно.</p> <p>6. Прочитайте цитату и сформулируйте, какую роль в современной культуре отводит О. Шпенглер крестьянству: «Крестьянство, связанное корнями своими с самой почвой, живущее вне стен больших</p>	

городов, которые отныне – скептические, практические, искусственные – одни являются представителями цивилизации, это крестьянство теперь уже не идет в счет. «Народом» теперь считается городское население, неорганическая масса, нечто текучее. Крестьянин отнюдь не демократ – ведь это понятие также есть часть механического городского существования – следовательно, крестьянином пренебрегают, осмеивают, презирают и ненавидят его. После исчезновения старых сословий, дворянства и духовенства он является единственным органическим человеком, единственным сохранившимся пережитком культуры».

Владеть – навыками коммуникаций в профессиональной сфере, критики и самокритики, терпимостью; – навыками культурного сотрудничества, ведения переговоров и разрешения конфликтов; – навыками толерантного восприятия социальных и культурных различий.

Блок творческих заданий для выявления уровня креативного показателя личности:

1. Обсудите следующие темы:

- Какую роль в современном мире играет процесс аккультурации?
- Какой тип общественного устройства делает человека более счастливым?
- Каково соотношение массовой и элитарной культуры в современном обществе? Сформулируйте свое мнение по вопросу о том, является ли массовая культура явлением положительным или негативным.
- Согласны ли вы с тем, что кризис идентичности, идущий в обществах, переживающих системную деформацию, порождает национализм и экстремизм?
- Верно ли убеждение некоторых культурологов в том, что религия является основанием любой культуры?
- Можно согласиться (не согласиться) с мнением Л. Мамфорда, что в современном обществе гуманизм и социальная справедливость принесены в жертву техническому прогрессу; прогресс стал божеством, наука и техника – религией, ученые – сословием новых жрецов.
- Как вы относитесь к выражению: «Хочешь овладеть миром – придумай ему религию»?
- Современный человек должен быть похож на человека эпохи Возрождения – сложная личность, творец себя и культуры.
- Я считаю (не считаю), что возможно достижение коммунизма на Земле.
- «Золотое правило нравственности» – от Канта и до наших дней.
- Я разделяю (не разделяю) мнение О. Шпенглера о том, что если культура – это «живое тело души», то цивилизация – ее мумия.
- Как я понимаю афоризм А. Тойнби: «Самое оживленное движение часто наблюдается в тупиках истории».
- Правы ли были О. Шпенглер и Н.Я. Данилевский, пророча гибель западной культуры?
- Можно ли заимствовать чужое без ущерба собственному культурному наследию и стоит ли оставаться на позициях традиционализма, рискуя тем самым оказаться в изоляции?
- Человеческими поступками в большей мере движут его сознательные стремления, а не подсознательные влечения (или наоборот).
- Взгляд на развитие русского народа с точки зрения теории пассионарности Л.Н. Гумилева.
- Современная культура теряет (или увеличивает) игровой элемент в жизни человека.
- Роль психоанализа в современной культуре.
- Нет и не может быть единой общечеловеческой цивилизации.
- Совершенную типологию культуры создать невозможно.
- Определяющим для поведения человека является тип его ментальности.

2. Выскажите свое мнение по поводу того, насколько востребованы идеи Ф. Ницше или К. Маркса в современном мире.

3. Согласны ли вы с мнением З. Фрейда о целях человеческих стремлений, о невозможности достижения счастья? Напишите рассуждение на данную тему.

		4. Назовите несколько произведений современной литературы или кинофильмов, в которых используется психоаналитическая теория Фрейда; проанализируйте одно из них, с точки зрения теории психоанализа.	
Знать	Сущность общества, культуры, личности, социальную структуру и социальную стратификацию	<p><i>Перечень тем и заданий для подготовки к зачету:</i></p> <ol style="list-style-type: none"> 1. Объект, предмет, структура и функции социологии. 2. Предпосылки возникновения социологии. О.Конт – основоположник социологии. 3. Социологические взгляды К. Маркса и Ф. Энгельса. Материалистическое понимание истории и его роль в анализе социальных явлений. 4. Развитие социологии в России. 5. Основные направления современной социологии. 6. Общество как социокультурная система. 7. Типология обществ. Современное общество, тенденции его развития. 8. Формационный и цивилизационный подходы к анализу развития общества. 9. Социальные изменения и социальное развитие. Социальный прогресс, проблема его критериев. 10. Типы и формы социальной динамики. 11. Социальные группы: общая характеристика и классификация. 12. Социальные организации: основные черты, структура, виды. 13. Социальные институты, их роль в жизни общества. Типология социальных институтов. 14. Гражданское общество и государство. 15. Сущность, структура, функции, типология социальных конфликтов. 16. Сущность и содержание социальной политики, ее особенности в РФ. 17. Культура как социальное явление. Сущность, структура, функции культуры. 18. Понятие личности в социологии. Основные теории личности: марксистская, ролевая, теория «зеркального Я». 19. Социализация личности. Фазы и этапы социализации. 20. Теория классов и теория социальной стратификации. Их своеобразие и значение для социологического анализа общества. 21. Особенности социально-классовой структуры современного российского общества. 22. Социально-этнические общности и отношения. 23. Социальная сущность, функции, типология семьи. 24. Современная семья: проблемы и тенденции развития. <p style="text-align: center;"><u>Примерный вариант итогового теста по социологии</u></p> <ol style="list-style-type: none"> 1. Социология как наука возникла: <ol style="list-style-type: none"> А) после Второй мировой войны; В) в первой половине XIX века; С) в XIII веке. 	Социология

2. Какое из направлений являлось ведущим в период становления социологии как самостоятельной науки?
А) марксизм;
В) бихевиоризм;
С) позитивизм.
3. Укажите самый распространенный метод социологии:
А) анализ документов;
В) наблюдение;
С) опрос.
4. Когда были предприняты первые попытки объяснения природы общества?
А) в эпоху Возрождения;
В) в период Античности;
С) в период Нового времени.
5. Теории среднего уровня – это:
А) уровень специальных социологических теорий;
В) отраслевые социологии;
С) то и другое верно;
D) то и другое неверно.
6. Общество существовало тогда, когда:
А) не существовало государство;
В) существовало государство;
С) они возникли одновременно.
7. Культура – это:
А) совокупность достижений в материальной и духовной сферах;
В) специфический способ организации и развития человеческой жизнедеятельности, представленный в результатах материального и духовного труда;
С) воспроизводство духовной жизни общества.
8. Индивид становится личностью:
А) в процессе самопознания;
В) в процессе освоения социальных функций;
С) в процессе освоения социальных функций и самопознания.
9. Какая характеристика обязательно присуща первичной группе?
А) квазигруппа;

- В) малая группа;
- С) номинальная группа.
10. Продолжите фразу: «Чем выше положение страты в социальной иерархии,...»
- А) «... тем большими возможностями в удовлетворении своих потребностей обладают входящие в неё люди»;
- В) «... тем строже социальный контроль деятельности составляющих её людей»;
- С) «... тем меньше свободного времени у людей её составляющих».
11. Какие организованные объединения людей обходятся без самостоятельной системы управления?
- А) простые социальные институты;
- В) базовые социальные институты;
- С) «теневая экономика».
12. К какому из следующих определений применимо понятие «закрытый вопрос»?
- А) вопрос, предполагающий выбор только одного или нескольких вариантов ответа из предложенных;
- В) вопрос, на который не существует ответа;
- С) вопрос не предполагающий каких-либо вариантов ответа.
13. Как называется функция культуры, заключающаяся в передаче социального опыта от поколения к поколению?
- А) коммуникативная;
- В) социализации;
- С) регулятивная.
14. Кого считают основоположником функциональной теории конфликта:
- А) К. Маркс;
- В) Г. Спенсер;
- С) Г. Зиммель.
15. Право как социальный регулятор обладает следующим особенным признаком:
- А) является воплощением идеала справедливости;
- В) характеризуется особым порядком разработки и принятия;
- С) обеспечено силой общественного мнения.
16. Глобализация – это:
- А) процесс обмена, потребления, удовлетворения материальных нужд государства;
- В) рост взаимозависимости между различными людьми, регионами и странами в мире;
- С) процесс создания глобальных империй.
17. Автором теории «зеркального Я» является:

- А) Дж. Мид;
- В) Т. Парсонс;
- С) Ч. Кули.

18. Выберите верное высказывание:

- А) социология использует как общенаучные, так и собственные методы;
- В) социология использует только собственные методы познания, так как имеет своим предметом уникальный феномен;
- С) социология пользуется лишь общенаучными методами, так как является одной из самых молодых наук.

19. Какое суждение соответствует логике рассуждений Р. Мертона:

- А) аномия – это распад социальных норм;
- В) аномия – это нарушение социальных норм;
- С) аномия – это дезинтеграция культурных целей и средств их достижения.

20. Какая геометрическая фигура символизирует стратификацию современного российского общества?

- А) ромб;
- В) квадрат;
- С) пирамида.

21. Какой этап проведения социологического исследования является наиболее сложным и долговременным?

- А) подготовительный;
- В) полевой;
- С) аналитический.

22. В чем заключается прикладная функция социологии?

- А) в приобретении теоретического знания о социуме, законах его развития и функционирования;
- В) в решении конкретной социальной проблемы;

С) в способности социологии разрабатывать социальные прогнозы.

23. Как называются те социальные условия, которые дают человеку возможность повысить свой социальный статус?

- А) социальные каналы;
- В) социальные гарантии;
- С) социальные лифты.

24. Какой признак не является обязательным для квазигруппы?

- А) наличие внутригрупповых целей;

- В) кратковременность совместных действий;
- С) спонтанность образования.

25. Как называется тип общества, характеризующийся полным или частичным отсутствием товарности, наделением производителей землей; личной зависимостью производителей?

- А) рабовладельческим;
- В) феодальным;
- С) буржуазным.

Итоговый тест (2 вариант)

1. Что является объектом изучения социологии:

- а) человеческая история;
- б) человек;
- в) человеческое общество;
- г) человеческое сознание.

2. Основоположником социологии считается:

- а) Э. Дюркгейм;
- б) О. Конт;
- в) К. Маркс;

3. Новая, нетрадиционная форма брачно-семейных отношений называется...

- а) полигамия
- а) пробный брак
- б) моногамия
- в) экзогамия

4. Видным представителем психологического направления в русской социологии XIX века был:

- а) Н. К. Михайловский;
- б) Б.Н. Чичерин;
- в) Н.Я. Данилевский;
- г) М.М. Ковалевский.

5. Что прежде всего интересует социологию в соприкосновении с экономическими отношениями, экономикой в целом:

- а) законы экономических отношений;
- б) влияние экономических процессов на социальные явления и наоборот.

6. Что прежде всего интересует социологию в соприкосновении с психикой человека, психическими явлениями:

- а) внутренний мир человека сам по себе;
- б) влияние социальных связей, статусов, ролей на внутренний мир человека.

7. Существует ли однозначное решение вопроса о предмете социологии:

- а) да, предмет социологии чётко обозначен;
- б) нет, существует множество вариантов ответа на вопрос о том, что является предметом социологии, и ни

- один не является окончательным.
8. Основной функцией семьи выступает...
- а) функция социализации
 - б) функция воспроизводства
 - в) бытовая функция
 - г) сексуальная функция
9. Семья, возникшая в результате развода или внебрачного рождения, для которой наличие супружеской пары перестает быть обязательным компонентом, называется ...
- а) семейный союз
 - б) усеченная семья
 - в) неполная семья
 - г) малая семья
10. Что лежит в основе социологического исследования:
- а) методология;
 - б) методика;
 - в) программа.
11. К этапам жизненного цикла семьи не относится...
- а) уход взрослых детей из родительской семьи
 - б) социально-психологическая адаптация
 - в) выход на пенсию одного из супругов
 - г) рождение первого ребенка
12. Юридически оформленная процедура расторжения брака – это...
- а) разъезд
 - б) скандал
 - в) размолвка
 - г) развод
13. Предмет социологии — это:
- а) социальные отношения и социальные взаимодействия;
 - б) межличностные взаимодействия людей;
 - в) личность.
14. Что такое социальная роль:
- а) реальное поведение;
 - б) ожидаемое поведение;
 - в) отобранный, закрепившийся образец поведения.
15. Укажите, что не является теоретическим методом познания:
- а) гипотеза;
 - б) эксперимент;
 - в) теория;
 - г) аналогия.
16. Тип семьи, который является самым распространенным в современной России, – это семья...
- а) однодетная

- б) бездетная
в) многодетная
г) среднететная
17. В основе выделения нуклеарной семьи лежит критерий...
- а) функций семьи
б) благополучия семьи
в) состава семьи
г) формы брачных отношений
18. Что такое социальная система:
- а) целое и части;
б) совокупность элементов;
в) совокупность элементов, во взаимной связи образующих единое целое.
19. Что такое социальные общности:
- а) совокупность индивидов;
б) совокупность индивидов, отличающихся целостностью, самостоятельностью, одинаковостью черт и образа жизни
20. К какому типу толпы относится объединение людей, криком выражающих своё одобрение или протест:
- а) агрессивная толпа;
б) толпа, спасающаяся бегством;
в) толпа потребителей;
г) экспрессивная толпа.
21. Какой тип общности был первым в историческом контексте:
- а) род;
б) племя;
в) народность;
г) нация
22. Может ли включать в себя та или иная нация неродственные народности
- а) может;
б) не может.
23. В малой группе имеют место любые контакты:
- а) да, любые;
б) нет, лишь с определённой целью.
24. Что такое референтная группа:
- а) группа, на которую равняется индивид, выступающая для него эталоном;
б) группа, которую он стремится избежать;
в) группа, в которую он стремится войти.
25. Что понимается под социальной группой:
- а) любой коллектив, реальный или воображаемый, с которым индивид соотносит свое поведение или свое будущее;
б) группа, представляющая собой определенный социальный стандарт, с помощью которого индивид оценивает себя и других;

		<p>в) относительно устойчивая совокупность людей, имеющих общие интересы, ценности и нормы поведения.</p> <p>Примерный перечень вопросов для самостоятельной работы:</p> <p>Социальное действие: понятие, признаки, структура, виды. Основные теории социального действия.</p> <p>Социальное взаимодействие: понятие, признаки, структура, виды и формы.</p> <p>Социальный конфликт как способ социального взаимодействия.</p> <p>Социальный контроль и девиантное поведение.</p> <p>Массовое сознание и массовые действия.</p> <p>Личность в системе социальных связей: понятие, сущность, структура и типология.</p> <p>Социальный статус и социальная роль личности.</p> <p>Социализация личности: понятие, основные этапы, агенты и типы. Особенности социализации личности в РФ.</p> <p>Общественное мнение как институт гражданского общества.</p>	
Уметь	<p>Применять понятийно-категориальный аппарат социологии, идентифицировать принадлежность к социальной группе.</p>	<p>Практические задания к зачету.</p> <p><u>Примерная тематика учебных социологических исследований</u></p> <ol style="list-style-type: none"> 1. Бедность и богатство в студенческой среде. 2. Курение в студенческой среде: норма или отклонение? 3. Мотивы выбора профессии. 4. «Списывание» на экзаменах глазами студента и преподавателя. 5. Ненормативная лексика в общении студентов. 6. Социальный портрет человека среднего класса в РФ. 7. Особенности представления о справедливости в студенческой среде. 8. Права и обязанности студента университета. 9. Элита современного российского общества. 10. «Золотая» молодежь. 11. Флэш-моб: что это такое? 12. Поведение людей в супермаркетах и на рынках. 	
Владеть	<p>Навыками применения социологических знаний на практике (в профессиональной деятельности).</p>	<p>Практические задания:</p> <p><u>Темы для социологического эссе</u></p> <ol style="list-style-type: none"> 1. Социология: что это за наука и кому она нужна? 2. Визуализация образа социолога. Социолог – это: <ul style="list-style-type: none"> – человек с анкетой; – разведчик (П. Бергер); 	

- социальный врач (Ж.Т. Тощенко);
 - аналитик (соучастник управления, прогнозист);
3. Социологический анализ сказки.
 4. Специфика человеческой социальности.
 5. Возможности социологического воображения (на примере учебного задания «Дежурный по обществу»).
 6. Социологическое сопровождение моей профессии.
 7. Социология в РФ и за рубежом: сравнительный анализ сайтов вузов.
 8. Что такое социологическое воображение?

Перечень тем для подготовки к семинарским занятиям:

Раздел I. Введение в социологию

Предпосылки возникновения социологии как науки и учебной дисциплины.

Объект, предмет, категории, структура и функции социологии.

Место и роль социологии в системе социально-гуманитарных наук.

История социологической мысли

Социально-философские предпосылки возникновения социологии.

Основные направления западной классической социологии:

Классический позитивизм О. Конта, Г. Спенсера, Э. Дюркгейма.

Социологическая концепция К. Маркса, Ф. Энгельса.

Понимающая социология М. Вебера.

Раздел II. Общество. Культура. Личность

Социальное действие: понятие, признаки, структура, виды. Основные теории социального действия.

Социальное взаимодействие: понятие, признаки, структура, виды и формы

Общество как социокультурная система.

Социальные изменения и социальный прогресс

Общество: понятие, системные признаки, структура, функции и типы.

Мировое сообщество и глобализация социокультурных процессов в современном мире: понятие, признаки, причины и тенденции.

Социальное неравенство и социальная стратификация: понятие, теоретические подходы. Критерии

		<p>стратификации. Системы стратификации современных обществ.</p> <p>Особенности стратификационной модели современного российского общества.</p> <p>Социальная мобильность: понятие, признаки и виды.</p> <p>Раздел 3. Методология и методы социологического исследования</p> <p>Социологическое исследование как способ получения социальной информации</p> <p>Социологическое исследование (СИ): понятие, особенности, функции, этапы, виды.</p> <p>Выборочный метод в социологическом исследовании.</p> <p>Общий обзор методов сбора данных.</p> <p>Сущность, структура и функции программы СИ. Требования к составлению программы.</p> <p>Технология разработки методологического раздела программы СИ.</p>	
Знать	<p>основные определения и понятия дисциплины (группа, команда, коллектив), основные способы и приемы организации эффективной работы в команде (коллективе)</p>	<p>Примерный перечень тем вопросов к экзамену:</p> <p>Определение коллектива, команды, подразделения, группы</p> <p>Перечислите признаки коллектива</p> <p>Назовите основные отличия коллектива от социальной группы</p> <p>Перечислите стадии развития коллектива</p> <p>Виды коллективов</p> <p>Характеристика трудового коллектива</p> <p>Эффективные способы организации деятельности в коллективе</p> <p>Неэффективные способы организации деятельности в коллективе</p> <p>Понятия «команда» и «группа»: сходства и отличия.</p> <p>Определение команды и ее роль в деятельности организации.</p> <p>Основные признаки и функции команды.</p> <p>Этапы командообразования и их характеристика</p>	<p>Технология командообразования и саморазвития</p>

		Ролевая структура команды.	
Уметь	<p>работать в коллективе, толерантно воспринимая социальные, этнические, конфессиональные и культурные различия; осуществлять диагностику коллектива (команды) на разных этапах его функционирования и подбирать наиболее эффективные приемы командообразования</p>	<p>Примерный деловой кейс: Применив технологию «Шесть шляп» выполнить обсуждение темы разности взглядов людей разных поколений и возникающие между ними конфликты.</p> <p>Данная технология разработана на основе принципов, предложенных Эдвардом Де Боно. Она используется командой, когда требуется принять важное решение. Для того чтобы решение было максимально взвешенным и объективным, необходимо рассмотреть ситуацию с нескольких сторон. Этими «сторонами» становятся «шляпы»:</p> <p>Белая шляпа учит беспристрастно работать только с фактами, цифрами, событиями. Благодаря белой шляпе можно стать беспристрастным, освободиться от эмоций, которые, как известно, туманят разум.</p> <p>Черная шляпа помогает человеку увидеть все негативные стороны события, явления, проблемы; позволяет оценить риски.</p> <p>Желтая шляпа, напротив, помогает раскрыть ресурсы, положительные стороны ситуации; увидеть «плюсы» ситуации, явления, проблемы.</p> <p>Красная шляпа дает возможность увидеть событие, явление, проблему в ярких эмоциональных красках. Тем самым создаются условия для отреагирования эмоций, которые больше не будут мешать работе.</p> <p>Зеленая шляпа актуализирует творческое мышление, позволяет осуществлять нестандартный подход к решению задачи, искать новые способы и приемы.</p> <p>Синяя шляпа помогает находить смысл в том, что человек делает, продуктивно управлять процессом мышления, обобщать накопленный опыт, вписывать проблему в контекст глобальных событий в экономике, политике, мироустройстве; философски осмысливать события и явления, понимая, что одна проблема есть проявление более общих механизмов и сил, действующих во Вселенной...</p> <p>Итак, представьте ситуацию, в которой вашей команде предстоит принять важное решение или прояснить некоторую задачу работы. Команда садится в круг, Вы рассказываете о значении каждой шляпы и предлагаете рассмотреть ситуацию, последовательно надевая разные шляпы.</p>	
Владеть	<p>практическими методами организации социального взаимодействия на основе толерантного отношения к социальным, этническим, конфессиональным и культурным различиям</p>	<p>Приблизительный коммуникационный кейс: «Требования к имиджу команды»:</p> <ol style="list-style-type: none"> 1. Имидж команды всегда основан на общечеловеческих ценностях и ценностях команды. 2. Имидж команды должен быть понятным и привлекательным для той части социума, с которой команда работает или взаимодействует (клиенты, партнеры, смежники и пр.) 3. Имидж команды должен быть интересным, не скучным, где-то интригующим. 4. Имидж команды должен отражать индивидуальность, неповторимость команды. 5. Имидж команды должен отражать новизну и уникальность в работе команды, чтобы люди понимали: «такого нет нигде». 	

		<p>6. Имидж команды должен меняться, дополняться или уточняться с течением времени, чтобы всегда оставаться актуальным.</p> <p>7. Имидж команды должен пробуждать в людях лучшие чувства, созидательные стороны их души. Технология создания имиджа на основе этих семи требований реализуется командой в контексте групповой дискуссии (на которую выделяется 10-15% рабочего времени в неделю).</p> <p>Задачи кейса:</p> <ol style="list-style-type: none"> 1. Собрать информацию о модных тенденциях в обществе и определить конъюнктуру социальных образов. 2. Собрать информацию о конъюнктуре социальных образов целевой аудитории команды (партнеры, смежники, клиенты). 3. Продумать и сформулировать миссию команды и соотнести ее с конъюнктурой социальных образов целевой аудитории. Цель задания: найти идею, связывающую миссию команды с конъюнктурой социальных образов целевой аудитории. Эта идея станет основой для имиджа команды. 4. Продумать элементы новизны в работе команды. Команде предстоит провести «мозговой штурм» и создать поле идей, отражающее элементы новизны в работе команды. Далее члены команды должны провести оценку поля идей с позиции основной идеи имиджа команды и отобрать те, которые усилят имидж команды. 5. Продумать атрибутику команды. В процессе групповой дискуссии команда должна придумать фразы-шаблоны, девизы, слоганы, визуальные образы (например, герб) и другие атрибуты для продвижения. 6. Продумать стиль взаимодействия команды с внешними партнерами в контексте сформированного имиджа. 7. Составить план «продвижения» имиджа команды. 	
Знать	Историю и этапы формирования корпоративных структур в России и за рубежом; основные положения кодекса корпоративной этики; требования к хранению конфиденциальной информации	<p>Перечень примерных вопросов на экзамен:</p> <ol style="list-style-type: none"> 1. Раскройте содержание понятия «корпоративное право». В чем заключается проблема отраслевой принадлежности его норм? 2. Дайте легальное определение корпоративных отношений, приведите примеры последних. В чем отличие этих отношений от других гражданско-правовых отношений? 3. Какие субъекты корпоративных отношений вам известны? 4. Какие юридические факты существуют в корпоративном праве? 5. В чем суть реформы корпоративного законодательства? 6. Какие изменения внесены в ГК РФ Федеральным законом от 5 марта 2014 г. № 99-ФЗ? 7. Перечислите источники корпоративного права. В чем вы видите их систему? 8. Какие основные федеральные законы регулируют корпоративные отношения? 	Корпоративное управление

9. Что относится к внутренним документам корпорации? Какие вопросы они регулируют? Существует ли определенная иерархия среди внутренних документов корпорации?
10. Что является учредительным документом корпорации?
11. Какие изменения в регулировании уставов корпораций произошли за последнее время?
12. Что такое корпоративный договор и какова его роль в регулировании корпоративных отношений?

Уметь
Учитывать мнения стейкхолдеров корпорации и составлять карту их интересов, разработывать планы мероприятий и выбирать форму взаимодействия с заинтересованными сторонами

На основании описания характеристики предприятия и бизнес-ситуации необходимо заполнить карту интересов стейкхолдеров.

Интерес стейкхолдеров к программе (сила и направленность (+,-))	Влияние стейкхолдеров на программу		
	Низкий	Средний	Высокий
Высокий		Активные консультации	Сильное вовлечение
Средний	Поддержка интересов		
Низкий	Информация		



Владеть
Методикой анализа и управления корпоративными конфликтами, навыками подготовки акционерного соглашения

Деловые кейсы:

1. Участник ООО «Строймеханизация» Петров подал заявление о выходе из числа участников общества и выделении ему доли в виде башенного крана, внесенного им в качестве вклада в уставный капитал общества, а также о выплате части стоимости имущества общества, соразмерной его вкладу в уставный капитал. На общем собрании Петрову было предложено продать его долю остальным участникам в равных частях, с чем Петров не согласился. Тогда общее собрание вынесло решение об отказе Петрову в выходе из состава участников общества. Петров обратился в суд. На судебном заседании Петров настаивал на передаче ему башенного крана, так как считал, что он участник общей собственности, а потому имеет право на выдел своей доли в натуре. Директор общества заявил, что Петрову может быть выплачена стоимость крана, поскольку в противном случае общество утратит крайне необходимое ему основное средство производства. Какое решение должен вынести суд?

2. В суде при определении действительной стоимости доли участника общества с ограниченной ответственностью, которая выплачивается ему при выходе из состава общества, назначена экспертиза в виде независимой оценки, по результатам которой была определена рыночная стоимость доли. Чем отличаются

		<p>понятия «рыночная стоимость доли» и «действительная стоимость доли»? Что такое номинальная стоимость доли? Какой вид стоимости следовало определить суду, рассматривая иск участника общества с ограниченной ответственностью о выплате ему стоимости доли при выходе из состава общества?</p> <p>3. Гражданка Иванова работала главным экономистом в ООО «Малахит» и являлась одним из его учредителей. В связи с увольнением по собственному желанию она была исключена из состава учредителей. Иванова обратилась в суд с заявлением о восстановлении ее в составе учредителей. Суд в удовлетворении требований Ивановой отказал. Он отметил, что поскольку общество с ограниченной ответственностью представляет собой объединение граждан и юридических лиц для совместной хозяйственной деятельности, постольку Иванова, прекратив с обществом трудовые отношения, лишилась возможности участвовать в его хозяйственной деятельности. Есть ли основания для отмены решения суда?</p>	
ОК-6 способностью к самоорганизации и самообразованию			
Знать	<p>основные определения и понятия, связанные с тематикой самоорганизации и самообразования личности; способы оценивания своих личностных качеств; способы самоорганизации и самообразования личности</p>	<p>Примерный перечень тем вопросов к экзамену:</p> <p>Что такое самообразование? В чем его отличие от образования?</p> <p>Что входит в понятие «самоорганизация деятельности»?</p> <p>Что такое саморазвитие личности?</p> <p>Какие личностные качества человека способствуют его самоорганизации и самообразованию?</p> <p>Какие личностные качества человека являются препятствием для его самообразования?</p> <p>Какие наиболее распространенные способы самообразования человека вы знаете?</p>	Технология командообразования и саморазвития
Уметь	<p>намечать пути и средства самоорганизации и самообразования; подбирать средства оценивания своих личностных качеств; подбирать способы своего самообразования</p>	<p>Примерный деловой кейс, иллюстрирующий идею «Творчество вместо стереотипных действий»: Семь испытаний царя.</p> <p>Всем участникам раздаются листы бумаги и ручки, их просят удобно расположиться и послушать вводную историю.</p> <p>«В некотором царстве, в некотором государстве, жил-был один Мастер, и было у него три сына. Все трое - красавцы, как на подбор. Все трое - талантливые, точно в отца. Смотрел на них отец, нарадоваться не мог. Но временами ему становилось грустно: таких красивых и талантливых грех держать в неизвестности. Их на царскую службу отправить надобно. Собрал отец каждому сыну котомку со всем необходимым, вывел их на дорогу и сказал:</p> <p>- Сыновья мои любимые! Красивыми и талантливыми вы уродились! Такие должны царю служить, государству помогать. Отправляйтесь же ко двору. Наш царь-батюшка человек мудрый. Он, верно, испытать вас надумает. Все его задания выполняйте, да меня вспоминайте. Ну, с Богом! - закончил Мастер и, расцеловав сыновей, пошел к дому.</p>	

Долго ли, коротко ли, прибыли братья к царскому двору. Вышел государь, посмотрел на них внимательно. "Сразу видно, толковые ребята", - решил про себя царь, а вслух сказал:

- Ну, зачем пожаловали на царский двор? Службы искать или почестей снискать?

- Службы искать и почестей снискать, царь-батюшка, - с поклоном отвечали братья. - Отец наш, Мастер, нас к тебе отправил, велел все задания выполнять. Так мы готовы!

- Что готовы - хорошо, а отца вашего я знаю. Лучше его нет мастера в нашей стране. Верно и сыновья в него пошли? Проверим! Знаете ли вы, какое число счастье человеку приносит?

- У каждого человека, царь-батюшка, свое счастливое число! Но мудрецы говорят, что семерка всем удачу и счастье приносит, - ответили братья.

- Ага, образованные, значит, - обрадовался царь. - Так вот, коли семерка - число счастливое, дам я вам семь заданий. Только, чур, между собой - не совещаться. Каждое задание должен выполнить по-своему. Вот я и посмотрю, одинаково вы мыслите, аль по-разному. Если одинаково - только одного на службу оставляю, остальные отцу помогать отправятся. Если по-разному - всех приму на царскую службу. Согласны ли вы с моими условиями?

- Согласны, царь-батюшка, - ответили братья.

Вот каждому брату отвели дом. Через три дня царь вызывает их к себе и говорит:

- Вот вам мое первое задание. У каждого из вас в саду, что рядом с домом, пень старый и сухой имеется. Вот я и хочу, чтобы вы сделали его зеленым и цветущим. Как вы этого добьетесь - меня не касается. Все, что нужно вам для работы, спрашивайте. А как зазеленеет пень у кого - сразу ко мне бегите, только братьям своим про успех не рассказывайте. Обмениваться удачами будем, когда пень у каждого зацветет! Задание понятно?

- Понятно, - ответили братья и разошлись по своим домам».

- Дорогие друзья, - продолжает ведущий, - а вам понятно первое задание царя? Если это так, пожалуйста, на листе бумаги поставьте цифру «1». Подумайте, что бы вы сделали на месте братьев, как бы вы добились того, чтобы пень зазеленел. У вас есть 3 минуты. Запишите свое решение рядом с цифрой «1».

Вам интересно узнать, что сделал каждый брат? Тогда слушайте.

«Первый брат решил, что нужно поливать пень как можно чаще, разговаривать с ним, отнестись к нему с любовью и заботой. День и ночь, забыв про отдых, он его обхаживал, все свое внимание посвящал пню. Подолгу сидел рядом с ним, рассказывал ему о жизни в отчем доме, о полях пшеницы, об отцовской кузнице, о девушке с глазами, как два чистых голубых озера. И, о чудо, через некоторое время на пне появились зеленые росточки!

		<p>Второй брат точно знал, что сухим пень становится из-за отсутствия достаточного количества воды и удобрений. Он попросил у царя шланг, насос и будильник и сделал замечательное приспособление для полива: насос качал воду из колодца, она по шлангу поступала в лейку. Специальный механизм переворачивал лейку точно по звонку будильника. Второй брат составил расписание поливов, удобрил землю и пошел на рыбалку. Пока он занимался своими делами, система полива работала сама по себе. Прошло некоторое время, и, о чудо, на пне появились зеленые ростки!....</p>	
Владеть	<p>способами совершенствования собственной самоорганизации, навыками самообразования</p>	<p>Примерный перечень игр на саморазвитие:</p> <p>Игра «Анаграммы». Начните с анаграмм, они помогут развить такие качества как: внимание, концентрация, скорость мысли, скорочтение. В этой игре Вам предстоит выбрать 1 вариант из 4, в котором перемешаны только те буквы, которые входят в состав данного слова. В каждом раунде дается новое слово. Помните, что время ограничено.</p> <p>Игра «Тонущий корабль». Развивает умение адаптироваться. Необходимый инвентарь: веревка, одеяло или клейкая лента, чтобы обозначить место на полу. Правила игры. Отметьте с помощью веревки (одеяла, клейкой ленты) ограниченный участок на полу, и пусть ваша команда на него встанет. Постепенно сокращайте это пространство в течение 10-15 минут, а участники пусть ищут способ удержать друг друга внутри и не «вывалиться за борт».</p> <p>Игра «Полярники». Развивает умение принимать решения, умение адаптироваться. Необходимый инвентарь: повязки на глаза и по одной упаковке «строительных материалов» (листов картона, зубочисток, резиновых лент или стикеров) на каждую команду, электрический вентилятор. Правила игры. Представьте, что вы - отважные исследователи Арктики, бредущие по ледяной пустыне. В каждой команде выберите «начальника экспедиции». Через 30 минут должна налететь снежная буря, и каждой команде нужно выстроить убежище, чтобы остаться в живых. К несчастью, у начальника экспедиции обморожены руки, так что он не может участвовать в строительстве, а у остальных снежная слепота, и они не могут видеть. Через 30 минут включите вентилятор и посмотрите, чье убежище уцелеет.</p>	
Знать	<p>– основные методы самоорганизации</p>	<p>Подготовка и защита отчета по практике. Содержание отчета определяется индивидуальным заданием, выданным руководителем практики</p>	<p>Учебная - практика по получению первичных профессиональных умений и навыков</p>
Уметь	<p>– составлять график самостоятельного изучения материала</p>	<p>Примерное индивидуальное задание на учебную практику по получению первичных профессиональных умений и навыков:</p>	
Владеть	<p>– практическими навыками для самостоятельного изучения материала</p>	<p>Цель прохождения практики:</p> <ul style="list-style-type: none"> - получение студентами общего представления об их будущей профессиональной деятельности; - расширение навыков работы студентов с компьютерными программными системами, находящими применение в процессе изучения общепрофессиональных и специальных дисциплин; 	

		<p>- закрепление и углубление теоретической подготовки обучающегося, приобретение им практических навыков и компетенций.</p> <p>Задачами учебной - практики по получению первичных профессиональных умений и навыков являются:</p> <ul style="list-style-type: none"> - ознакомление с базовыми предприятиями, характером их деятельности, структурой, видами выпускаемой продукции и технологией производственных и логистических процессов; - формирование представления о месте и значимости логистических процессов, систем организации перевозок и управления на предприятии по направлению подготовки 38.03.02 «Менеджмент» профиль «Логистика»; - получение навыков работы студентов на персональных компьютерах, углубленное освоение ими программных систем для последующего использования в учебном процессе; - составление аналитических обзоров и отчетов по результатам выполненной работы. <p>Вопросы, подлежащие изучению:</p> <ul style="list-style-type: none"> - изучение истории ФГБОУ ВО «МГТУ им. Г.И. Носова» - изучение основных видов деятельности и технологических процессов работы, истории развития организации; - изучение ключевых транспортно-логистических операций на предприятии; - изучение и анализ технического оснащения предприятия; - структуризация материала для подготовки к написанию отчета по практике. <p>Планируемые результаты практики:</p> <ul style="list-style-type: none"> - подготовка выводов о деятельности предприятий или организаций, их организационной структуре, материально-технической базе и ключевых транспортно-логистических операциях; - определение перспективных направлений совершенствования деятельности организаций; - систематизация и обобщение материала для написания отчета по практике; - публичная защита своих выводов и отчета по практике. 	
--	--	---	--

ОК- 7 - способностью использовать методы и средства физической культуры для обеспечения полноценной социальной и профессиональной деятельности

Знать	<p>Основные средства и методы физического воспитания, анатомо-физиологические особенности организма и степень влияния физических упражнений на работу органов и</p>	<p><i>Перечень теоретических вопросов к зачету</i></p> <ol style="list-style-type: none"> 1. Дайте определение понятию «физическая культура» и раскройте его 2. Дайте определение основным понятиям теории физической культуры, ее компонентам. 3. Сформулируйте цель, задачи и опишите формы организации физического воспитания. 4. Назовите задачи физического воспитания студентов в вузе. 5. Перечислите основные компетенции студента, формируемые в результате освоения дисциплины «Физическая культура». 	Физическая культура и спорт
-------	---	--	-----------------------------

	<p>систем организма.</p> <p>Основные средства и методы физического воспитания, основные методики планирования самостоятельных занятий по физической культуре с учетом анатомо-физиологических особенностей организма.</p> <p>Основные средства и методы физического воспитания, основные методики планирования самостоятельных занятий по физической культуре с учетом анатомо-физиологических особенностей организма и организации ЗОЖ, с целью укрепления здоровья, повышения уровня физической подготовленности.</p>	<p>6. Перечислите основные требования, предъявляемые к студенту в процессе освоения дисциплины «Физическая культура».</p> <p>7. Перечислите основные требования, необходимые для успешной аттестации студента (получение «зачета») по дисциплине «Физическая культура».</p>	
Уметь	<p>Применять полученные теоретические знания по организации и планированию занятий по физической культуре анатомо-физиологических особенностей организма.</p> <p>Применять теоретические знания по организации самостоятельных занятий с учетом собственного уровня физического развития и физической</p>	<p><i>Перечень заданий для зачета:</i></p> <ol style="list-style-type: none"> 1. Какие методы физического воспитания вы знаете? Кратко опишите их. 2. В чем отличие двигательного умения от двигательного навыка? 3. Перечислите основные физические качества, дайте им определения. 4. Какие формы занятий физическими упражнениями вы знаете? 5. Что такое ОФП? Его задачи. 6. В чем отличие ОФП от специальной физической подготовки? 7. Что представляет собой спортивная подготовка? 8. Для чего нужны показатели интенсивности физических нагрузок? 9. Расскажите об энергозатратах организма при выполнении нагрузок в зонах различной мощности? 	

	<p>подготовленности.</p> <p>Использовать тесты для определения физической подготовленности с целью организации самостоятельных занятий по определенному виду спорта с оздоровительной направленностью, для подготовки к профессиональной деятельности.</p>		
Владеть	<p>Средствами и методами физического воспитания. Методиками организации и планирования самостоятельных занятий по физической культуре. Методиками организации физкультурных и спортивных занятий с учетом уровня физической подготовленности и профессиональной деятельности, навыками и умениями самоконтроля</p>	<p><i>Задания на решение задач из профессиональной области, комплексные задания:</i></p> <ol style="list-style-type: none"> 1. ППФП в системе физического воспитания студентов; 2. Факторы, определяющие ППФП студентов; 3. Средства ППФП студентов; 4. Основы методики самостоятельных занятий физическими упражнениями; 5. Индивидуальный выбор спорта или систем физических упражнений. 	
УК-7.1	<p>Выбирает здоровьесберегающие технологии для поддержания здорового образа жизни с учетом физиологических особенностей организма и условий реализации профессиональной деятельности</p>	<ol style="list-style-type: none"> 1. Показателем хорошего самочувствия является? указание учителя желание заниматься спортом анкетирование учебная успеваемость 2. С возрастом максимальные показатели частоты сердечных сокращений: растут не меняются снижаются изменяются по временам года 3. Кто в футбольной команде может играть руками? бек 	<p>Элективные курсы по физической культуре и спорту</p>

	<p>форвард голкипер хавбек</p> <p>4. Лыжные гонки – это: бег на лыжах по дистанции спуск с горы на лыжах бег на лыжах со стрельбой катание на лыжах за буксиром</p> <p>5. Как определять пульс? пальцами на артерии у лучезапястного сустава глядя на себя в зеркало положив руку на солнечное сплетение сжав пальцы в замок</p> <p>6. Оздоровительная тренировка позволяет добиться: Максимального расслабления Улучшение физических качеств Рекордных на мировом уровне спортивных результатов Сокращения рабочего дня</p> <p>7. С какого расстояния пробивается пенальти в футболе? От 3-х до 5-ти метров 7 метров 11 метров от 15-ти до 20-ти метров</p> <p>8. В какие спортивные игры играют с мячом? бильярд большой теннис бадминтон керлинг</p> <p>9. Гиревой спорт – это вид спорта, направленный на развитие следующих качеств: скоростные качества силовые способности координационные способности гибкость</p> <p>10. Какие действия игрока разрешены правилами баскетбола? бег с мячом в руках передачи и броски мяча столкновения, удары, захваты, толчки, подножки разговоры с судьей во время игры</p> <p>11. Каковы отличительные черты соревновательной деятельности? наличие телевизионной трансляции выявление сильнейшего</p>	
--	--	--

предварительное информирование о соревнованиях в газетах
красивая форма на спортсменах

УК-7.2

Планирует свое рабочее и свободное время для оптимального сочетания физической и умственной нагрузки и обеспечения работоспособности

Нормативы VI ступени ВФСК ГТО для мужчин



**Нормативы испытаний (тестов)
Всероссийского физкультурно-спортивного комплекса
«Готов к труду и обороне» (ГТО)**







**VI. СТУПЕНЬ
(возрастная группа от 18 до 29 лет)*
МУЖЧИНЫ**

№ п/п	Испытания (тесты)	Нормативы					
		от 18 до 24 лет			от 25 до 29 лет		
Обязательные испытания (тесты)							
1	Бег на 30 м (с)	4,8	4,6	4,3	5,4	5,0	4,6
	или бег на 60 м (с)	9,0	8,6	7,9	9,5	9,1	8,2
	или бег на 100 м (с)	14,4	14,1	13,1	15,1	14,8	13,8
2	Бег на 3000 м (мин.с)	14.30	13.40	12.00	15.00	14.40	12.50
3	Подтягивание из виса на высокой перекладине (количество раз)	10	12	15	7	9	13
	или сгибание и разгибание рук в упоре лёжа на полу (количество раз)	28	32	44	22	25	39
	или рывок гири 16 кг (количество раз)	21	25	43	19	23	40
4	Наклон вперёд из положения стоя на гимнастической скамье (от уровня скамьи – см)	+6	+8	+13	+5	+7	+12
Испытания (тесты) по выбору							
5	Челночный бег 3x10 м (с)	8,0	7,7	7,1	8,2	7,9	7,4
6	Прыжок в длину с разбега (см)	370	380	430	–	–	–
	или прыжок в длину с места толчком двумя ногами (см)	210	225	240	205	220	235
7	Метание спортивного снаряда весом 700 г (м)	33	35	37	33	35	37

Нормативы VI ступени ВФСК ГТО для женщин

**Нормативы испытаний (тестов)
Всероссийского физкультурно-спортивного комплекса
«Готов к труду и обороне» (ГТО)**

VI. СТУПЕНЬ
(возрастная группа от 18 до 29 лет)*
ЖЕНЩИНЫ

№ п/п	Испытания (тесты)	Нормативы					
		от 18 до 24 лет			от 25 до 29 лет		
							
Обязательные испытания (тесты)							
1.	Бег на 30 м (с)	5,9	5,7	5,1	6,4	6,1	5,4
	или бег на 60 м (с)	10,9	10,5	9,6	11,2	10,7	9,9
	или бег на 100 м (с)	17,8	17,4	16,4	18,8	18,2	17,0
2.	Бег на 2000 м (мин. с)	13.10	12.30	10.50	14.00	13.10	11.35
3.	Подтягивание из виса лёжа на низкой перекладине 90 см (количество раз)	10	12	18	9	11	17
	или сгибание и разгибание рук в упоре лёжа на полу (количество раз)	10	12	17	9	11	16
4.	Наклон вперёд из положения стоя на гимнастической скамье (от уровня скамьи – см)	+8	+11	+16	+7	+9	+14
Испытания (тесты) по выбору							
5.	Челночный бег 3x10 м (с)	9,0	8,8	8,2	9,3	9,0	8,7
6.	Прыжок в длину с разбега (см)	270	290	320	–	–	–
	или прыжок в длину с места толчком двумя ногами (см)	170	180	195	165	175	190
7.	Поднимание туловища из положения лёжа на спине (количество раз за 1 мин)	32	35	43	24	29	37

Тесты промежуточного контроля физической подготовленности студентов 1-4 курсов специального медицинского отделения (юноши)

№п/п	Контрольные упражнения	Оценка				
		5	4	3	2	1
1.	Бег 30 м (сек)	5,5	5,9	6,3	6,7	7,1
2.	12-минутный бег (м)	2100	1950	1800	1500	1200
3.	Прыжки в длину с места (см) или приседание на 2-х ногах для студентов с опущением внутренних органов (кол-во раз)	230	220	210	200	190
		70	60	50	40	30

4.	Подтягивание в висе (кол-во раз)	8	6	4	2	1
5.	Поднимание туловища из положения лежа на спине, ноги согнуты в коленях, руки за головой(кол-во раз)	40	30	20	10	5
6.	Наклон вперед, стоя на гимнастической скамейке, ноги прямые на ширине ступни. Пальцы рук ниже или выше уровня скамейки (см)	5	0	+5	+10	+15

Примечание: для студентов с черепно-мозговой травмой или миопией свыше – 8D упр. 5 исключается, прыжок в длину с места заменяется приседанием.

Для студентов с пороком сердца упр. 1 исключается, а упр. 2 выполняется в объеме 70% от принятых норм.

Тесты промежуточного контроля физической подготовленности студентов 1-4 курсов специального медицинского отделения (девушки)

№п/п	Контрольные упражнения	Оценка				
		5	4	3	2	1
1.	Бег 30 м (сек)	6,4	7,0	7,4	7,8	8,3
2.	12-минутный бег (м)	1200	1050	900	600	300
3.	Прыжки в длину с	160	150	140	130	120

	места (см) или приседание на 2-х ногах для студентов с опущением внутренних органов (кол-во раз)	50	40	30	20	10
4.	Сгибание и разгибание рук в положении лежа на животе (кол-во раз)	50	40	30	20	10
5.	Поднимание туловища из положения лежа на спине, ноги согнуты в коленях, руки за головой (кол-во раз)	30	20	15	10	5
6.	Наклон вперед, стоя на гимнастической скамейке, ноги прямые на ширине ступни. Пальцы рук ниже или выше уровня скамейки (см)	10	5	0	+5	+10

Примечание: для студентов с черепно-мозговой травмой или миопией свыше – 8D упр. 5 исключается, прыжок в длину с места заменяется приседанием.
Для студентов с пороком сердца упр. 1 исключается, а упр. 2 выполняется в объеме 70% от принятых норм.

УК-7.3

Соблюдает и пропагандирует нормы здорового образа жизни в различных жизненных ситуациях и в профессиональной деятельности

Примерная тематика рефератов

1. Диагноз и краткая характеристика заболевания студента.
2. Влияние заболевания на личную. работоспособность и самочувствие.
3. Медицинские противопоказания при занятиях физическими упражнениями и применение других средств физической культуры при данном заболевании (диагнозе).
4. Составление и обоснование индивидуального комплекса физических упражнений и доступных средств физической культуры (с указанием примерной дозировки).
5. Физическая культура в общекультурной и профессиональной подготовке специалиста.
6. Физическая культура и спорт как социальные феномены общества.

		<p>7. Основы здорового образа жизни. 8. Общая физическая и специальная подготовка в системе физического воспитания. 9. Основы оздоровительной физической культуры. 10. Общие положения, организация и судейство соревнований. 11. Допинг и антидопинговый контроль. 12. Массаж, как средство реабилитации. 13. Лечебная физическая культура: средства и методы. 14. Подвижная игра, как средство и метод физического развития. 15. Тестирование уровня физического развития студентов. 16. Современные проблемы физической культуры и спорта. 17. Комплекс ГТО: история и современность</p>	
Знать	<p>Выбирает здоровьесберегающие технологии для поддержания здорового образа жизни с учетом физиологических особенностей организма и условий реализации профессиональной деятельности</p>	<p><i>Тестовые вопросы:</i></p> <p>1. Показателем хорошего самочувствия является? указание учителя желание заниматься спортом анкетирование учебная успеваемость</p> <p>2. С возрастом максимальные показатели частоты сердечных сокращений: растут не меняются снижаются изменяются по временам года</p> <p>3. Кто в футбольной команде может играть руками? бек форвард голкипер хавбек</p> <p>4. Лыжные гонки – это:</p>	<p>Адаптивные курсы по физической культуре и спорту</p>

бег на лыжах по дистанции

спуск с горы на лыжах

бег на лыжах со стрельбой

катание на лыжах за буксиром

5. Как определять пульс?

пальцами на артерии у лучезапястного сустава

глядя на себя в зеркало

положив руку на солнечное сплетение

сжав пальцы в замок

6. Оздоровительная тренировка позволяет добиться:

Максимального расслабления

Улучшение физических качеств

Рекордных на мировом уровне спортивных результатов

Сокращения рабочего дня

7. С какого расстояния пробивается пенальти в футболе?

от 3-х до 5-ти метров

7 метров

11 метров

от 15-ти до 20-ти метров

8. В какие спортивные игры играют с мячом?

бильярд

большой теннис

бадминтон

керлинг

		<p>9. Гиревой спорт – это вид спорта, направленный на развитие следующих качеств:</p> <p>скоростные качества</p> <p>силовые способности</p> <p>координационные способности</p> <p>гибкость</p> <p>10. Какие действия игрока разрешены правилами баскетбола?</p> <p>бег с мячом в руках</p> <p>передачи и броски мяча</p> <p>столкновения, удары, захваты, толчки, подножки</p> <p>разговоры с судьей во время игры</p> <p>11. Каковы отличительные черты соревновательной деятельности?</p> <p>наличие телевизионной трансляции</p> <p>выявление сильнейшего</p> <p>предварительное информирование о соревнованиях в газетах</p> <p>красивая форма на спортсменах</p>	
Уметь	<p>Планирует свое рабочее и свободное время для оптимального сочетания физической и умственной нагрузки и обеспечения работоспособности</p>	<p>- выполнение нормативов общефизической подготовленности;</p> <p>- заполнение дневника самоконтроля.</p> <p><u>Примерная тематика рефератов</u></p> <ol style="list-style-type: none"> 1. Диагноз и краткая характеристика заболевания студента. 2. Влияние заболевания на личную работоспособность и самочувствие. 3. Медицинские противопоказания при занятиях физическими упражнениями и применение других средств физической культуры при данном заболевании (диагнозе). 4. Составление и обоснование индивидуального комплекса физических упражнений и доступных средств физической культуры (с указанием примерной дозировки). 5. Физическая культура в общекультурной и профессиональной подготовке специалиста. 6. Физическая культура и спорт как социальные феномены общества. 7. Основы здорового образа жизни. 8. Общая физическая и специальная подготовка в системе физического воспитания. 9. Основы оздоровительной физической культуры. 	

10. Общие положения, организация и судейство соревнований.
11. Допинг и антидопинговый контроль.
12. Массаж, как средство реабилитации.
13. Лечебная физическая культура: средства и методы.
14. Подвижная игра, как средство и метод физического развития.
15. Тестирование уровня физического развития студентов.
16. Современные проблемы физической культуры и спорта.

17. Комплекс ГТО: история и современность

Тесты промежуточного контроля физической подготовленности студентов 1-4 курсов **нарушениями слуха:**

Нормативы VI ступени ВФСК ГТО для мужчин



**Нормативы испытаний (тестов)
Всероссийского физкультурно-спортивного комплекса
«ГТО к труду и обороне» (ГТО)**

VI. СТУПЕНЬ
(возрастная группа от 18 до 29 лет)*
МУЖЧИНЫ

№ п/п	Испытания (тесты)	Нормативы					
		от 18 до 24 лет			от 25 до 29 лет		
Обязательные испытания (тесты)							
1.	Бег на 30 м (с)	4,8	4,6	4,3	5,4	5,0	4,6
	или бег на 60 м (с)	9,0	8,6	7,9	9,5	9,1	8,2
	или бег на 100 м (с)	14,4	14,1	13,1	15,1	14,8	13,8
2.	Бег на 3000 м (мин. с)	14.30	13.40	12.00	15.00	14.40	12.50
3.	Подтягивание из виса на высокой перекладине (количество раз)	10	12	15	7	9	13
	или сгибание и разгибание рук в упоре локтя на полу (количество раз)	28	32	44	22	25	39
	или рывок гири 16 кг (количество раз)	21	25	43	19	23	40
4.	Наклон вперед из положения стоя на гимнастической скамье (от уровня скамьи – см)	+6	+8	+13	+5	+7	+12
Испытания (тесты) по выбору							
5.	Челночный бег 3x10 м (с)	8,0	7,7	7,1	8,2	7,9	7,4
6.	Прыжок в длину с разбега (см)	370	380	430	–	–	–
	или прыжок в длину с места толчком двумя ногами (см)	210	225	240	205	220	235
7.	Метание спортивного снаряда весом 700 г (м)	33	35	37	33	35	37

Нормативы VI ступени ВФСК ГТО для женщин

**Нормативы испытаний (тестов)
Всероссийского физкультурно-спортивного комплекса
«Готов к труду и обороне» (ГТО)**

**VI. СТУПЕНЬ
(возрастная группа от 18 до 29 лет)*
ЖЕНЩИНЫ**

№ п/п	Испытания (тесты)	Нормативы					
		от 18 до 24 лет			от 25 до 29 лет		
Обязательные испытания (тесты)							
1.	Бег на 30 м (с) или бег на 60 м (с) или бег на 100 м (с)	5,9 10,9 17,8	5,7 10,5 17,4	5,1 9,6 16,4	6,4 11,2 18,8	6,1 10,7 18,2	5,4 9,9 17,0
2.	Бег на 2000 м (мин, с)	13:10	12:30	10:50	14:00	13:10	11:55
3.	Подтягивание из виса лёжа на низкой перекладине 90 см (количество раз) или сгибание и разгибание рук в упоре лёжа на полу (количество раз)	10 10	12 12	18 17	9 9	11 11	17 16
4.	Наклон вперёд из положения стоя на гимнастической скамье (от уровня скамьи – см)	+8	+11	+16	+7	+9	+14
Испытания (тесты) по выбору							
5.	Челночный бег 3х10 м (с)	9,0	8,8	8,2	9,3	9,0	8,7
6.	Прыжок в длину с разбега (см) или прыжок в длину с места толчком двумя ногами (см)	270 170	290 180	320 195	-- 165	-- 175	-- 190
7.	Поднимание туловища из положения лёжа на спине (количество раз за 1 мин)	32	35	43	24	29	37

Тесты текущего и итогового контроля физической подготовленности студентов 1-4 (юноши) для лиц с нарушениями зрения

п/п	Контрольные упражнения	Месяц	Оценка				
			5	4	3	2	1
1.	Ходьба (м)	дек, май	2100	1950	1800	1500	1200
2.	Приседания на 2-х ногах (кол-во раз)	окт, март					
			70	60	50	40	30
2.	Подтягивание на низкой перекладине (Юноши)	дек, май	8	6	4	2	1

Тесты текущего и итогового контроля физической подготовленности студентов 1-4 (девушки) для лиц с нарушениями зрения

п/п	Контрольные упражнения	Месяц	Оценка				
			5	4	3	2	1
1.	Ходьба (м)	дек, май	1200	1050	900	600	300
2.	Приседания на 2-х ногах (кол-во раз)	окт, март					

	вораз)		50	40	30	20	10
3.	Подтягивание на низкой перекладине (Девушки)	дек,май	6	4	3	2	1
Тесты текущего и итогового контроля физической подготовленности студентов 1-4 курсов для лиц с нарушениями опорно-двигательного аппарата (ДЦП) при повреждении нижних конечностей							
п/п	Контрольные упражнения	Месяц	Оценка				
			5	4	3	2	1
1.	Подтягивание на низкой перекладине (Девушки)	дек,май	6	4	3	2	1
2.	Подтягивание на низкой перекладине (Юноши)	дек,май	8	6	4	2	1
Тесты текущего и итогового контроля физической подготовленности студентов 1-4 курсов для лиц с нарушениями опорно-двигательного аппарата (ДЦП) при повреждении верхних конечностей							
п/п	Контрольные упражнения	Месяц	Оценка				
			5	4	3	2	1
1.	Приседание на 2-х ногах (кол-вораз) (Юноши)	окт, март	40	30	20	10	5
2.	Приседание на 2-х ногах (кол-вораз) (Девушки)	окт, март	30	20	15	10	5

ОК-8 - способностью использовать приемы оказания первой помощи, методы защиты в условиях чрезвычайных ситуаций

<p>Знать</p> <ul style="list-style-type: none"> - определения и понятия о техносферных опасностях, их свойствах и характеристиках; - методы и приемы оказания первой помощи, защиты в условиях чрезвычайных ситуаций и их особенностей; - основные направления интенсификации технологических процессов, обеспечивающих высокую 	<p>Перечень теоретических вопросов к экзамену:</p> <ol style="list-style-type: none"> 1. Общие принципы организации реанимационных мероприятий 2. Первая помощь при кровотечениях 3. Первая помощь при ранах 4. Жизнеопасные состояния 5. Первая помощь при переломах костей 6. Первая помощь при отравлениях 7. Первая помощь при утоплении 8. Первая помощь при ожогах 9. Первая помощь при отморожениях 10. Терминальные состояния 11. Чрезвычайная ситуация. Классификации ЧС. Ликвидация последствий ЧС. Управление ЧС. 12. Защита в ЧС 13. Транспортные ЧС 14. Огнетушащие вещества. Установки пожаротушения. Организация пожарной охраны на предприятии. 15. Риск как количественная оценка опасности. Основные положения теории риска. Концепция 	<p>Безопасность жизнедеятельности</p>
--	--	---------------------------------------

	<p>работоспособность и качество жизни.</p>	<p>приемлемого риска. 16. Принципы обеспечения безопасности. Методы и средства обеспечения безопасности. 17. Основные причины поражения человека электрическим током. Действие тока на человека. Факторы, определяющие действие электрического тока на организм человека. Защитное заземление. Зануление. Защитное отключение. Организационные мероприятия, обеспечивающие безопасную работу в электроустановках. Обучение работающих по безопасности труда.</p>	
<p>Уметь</p>	<p>- обсуждать способы эффективного решения в области использования приемов оказания первой помощи, методов защиты в условиях чрезвычайных ситуаций, оценивать риск их реализации;</p> <p>- обсуждать способы эффективного решения профессиональных задач для высокой работоспособности и качества жизни;</p> <p>- применять полученные знания в профессиональной деятельности, использовать их на междисциплинарном уровне;</p> <p>- корректно выражать и аргументировано обосновывать положения предметной области знания.</p>	<p>Примерные практические задания для экзамена:</p> <p>Задача №1 Пусть, число работающих в химической промышленности составляет 300 тыс. чел. Ежегодно на предприятиях химической промышленности в результате несчастных случаев погибает в среднем 150 чел. Определите величину индивидуального риска. Превышает ли расчетное значение величину приемлемого риска для развитых стран.</p> <p>Задача №2 Определите КЕО (%) если освещенность в данной точке помещения составляет 200лк, наружная освещенность - 10000лк.</p> <p>Задача №3 Определите суммарный уровень звукового давления в помещении, в котором установлены четыре работающих источника со следующими уровнями звукового давления:</p> <p>1 источник – 67дБ 2 источник – 78дБ 3 источник – 65дБ 4 источник – 65дБ.</p>	
<p>Владеть</p>	<p>- способами оценивания значимости и практической пригодности полученных результатов в</p>	<p>Комплексные задания:</p> <p>Задание №1</p>	

	<p>области оказания первой помощи и методов защиты в условиях чрезвычайных ситуаций;</p> <p>- навыками и методиками обобщения результатов деятельности, обеспечивающую высокую работоспособность и качество жизни;</p> <p>- способами оценивания значимости и практической пригодности полученных результатов предметной области знания.</p>	<p>В 30 км от вашего постоянного места жительства произошла авария на химически опасном объекте. Возникла угроза заражения людей и местности АХОВ (хлором). Определите порядок действий.</p> <p>Задание №2</p> <p>В учреждении, где вы работаете, имеются легкие защитные костюмы Л-1, противогазы гражданские ГП-5 и пакеты индивидуальные перевязочные на каждого из сотрудников. По системе оповещения РСЧС получена информация о радиационном заражении территории и скорой эвакуации. Определите порядок ваших действий.</p> <p>Задание №3</p> <p>По системе оповещения РСЧС был получен сигнал об опасности обширного подтопления территории в районе вашего проживания. Из сообщения понятно, что ваш дом попадет в зону подтопления. Определите порядок действий в сложившейся ситуации.</p>	
Знать	<p>- основные понятия о приемах первой помощи;</p> <p>- основные понятия о правах и обязанностях граждан по обеспечению безопасности жизнедеятельности;</p> <p>- характеристики опасностей природного, техногенного и социального происхождения;</p> <p>- государственную политику в области подготовки и защиты населения в условиях чрезвычайных ситуаций</p>	<p><i>Перечень теоретических вопросов к зачету:</i></p> <ol style="list-style-type: none"> 1. Организм. Его функции. Взаимодействие с внешней средой. Гомеостаз. 2. Регуляция функций в организме. 3. Двигательная активность как биологическая потребность организма. 4. Особенности физически тренированного организма. 5. Костная система. Влияние на неё физических нагрузок. 6. Мышечная система. Скелетные мышцы, строение, функции. 7. Напряжение и сокращение мышц. Изотонический и изометрический режим работы. 8. Сердечно-сосудистая система. Функции крови. Систолический и минутный объём крови. Кровообращение при физических нагрузках. 9. Работа сердца, пульс. Кровяное давление. 10. Дыхательная система. Процесс дыхания. Газообмен. Регуляция дыхания и его особенности. Дыхание при физических нагрузках. 11. Жизненная ёмкость лёгких. Кислородный запрос и кислородный долг. 12. Пищеварение. Его особенности при физических нагрузках. 13. Утомление и восстановление. Реакция организма на физические нагрузки. 	Физическая культура и спорт
Уметь	<p>- выделять основные опасности среды обитания человека;</p> <p>- оценивать риск их</p>	<p><i>Перечень заданий для зачета:</i></p> <ol style="list-style-type: none"> 1. Что такое здоровье? 2. Какое здоровье определяет духовный потенциал человека? 	

	реализации	<p>3. Какие факторы окружающей среды влияют на здоровье человека?</p> <p>4. Какова норма ночного сна?</p> <p>5. Укажите среднее суточное потребление энергии у девушек.</p> <p>6. Укажите среднее суточное потребление энергии у юношей.</p> <p>7. За сколько времени до занятий физической культурой следует принимать пищу?</p> <p>8. Укажите в часах минимальную норму двигательной активности студента в неделю.</p> <p>9. Укажите важный принцип закаливания организма.</p>	
Владеть	- основными методами решения задач в области защиты населения в условиях чрезвычайных ситуаций	<p><i>Задания на решение задач из профессиональной области, комплексные задания:</i></p> <p>1. Дайте определение основным понятиям: работоспособность, утомление, переутомление, усталость, рекреация, релаксация, самочувствие.</p> <p>2. Опишите изменение состояния организма студента под влиянием различных режимов и условий обучения</p> <p>3. Как внешние и внутренние факторы влияют на умственную работоспособность? Какие закономерности можно проследить в изменении работоспособности студентов в процессе обучения?</p> <p>4. Какие средства физической культуры в регулировании умственной работоспособности, психоэмоционального и функционального состояния студентов вы знаете?</p> <p>5. «Физические упражнения как средство активного отдыха», - раскройте это положение.</p> <p>6. «Малые формы» физической культуры в режиме учебного труда студентов.</p> <p>7. Учебные и самостоятельные занятия по физической культуре в режиме учебно-трудовой деятельности.</p>	

ОБЩЕПРОФЕССИОНАЛЬНЫЕ КОМПЕТЕНЦИИ

ОПК-1 владением навыками поиска, анализа и использования нормативных и правовых документов в своей профессиональной деятельности			
Знать	<ul style="list-style-type: none"> - российскую систему права и законодательства, - организацию судебных и иных правоприменительных и правоохранительных органов; - правовые и нравственно-этические нормы в сфере профессиональной деятельности; - основные права и свободы человека и гражданина, возможности их реализовывать в различных сферах жизнедеятельности; 	<p>Перечень теоретических вопросов к зачету</p> <ul style="list-style-type: none"> - Понятие, сущность, признаки, формы и функции государства. - Понятие и основные признаки правового государства. Проблемы становления правового государства в России. - Гражданское общество и государство. Место и роль государства в политической системе российского общества. - Понятие политической системы общества, ее элементы и правовая основа. - Понятие права, основные принципы и функции права. - Понятие, система и виды нормативного регулирования общественных отношений. - Норма права, понятие, признаки, структура. Отличие норм права от других социальных норм. - Понятие нормативных правовых актов, действие их во времени, пространстве и по кругу лиц. - Правовая система РФ и значение в ней принципов и норм международного права и международных договоров. - Источники права. Конституция – основной закон государства. Законы и подзаконные акты. - Система российского права. Отрасли, подотрасли права и правовые институты. Предмет и метод правового регулирования общественных отношений. - Правовые отношения, понятие, элементы. Основания возникновения, изменения и прекращения 	Правоведение

		<p>правоотношений. Юридические факты, их понятие и виды.</p> <ul style="list-style-type: none"> – Понятие законности и правопорядка и их значение в современном обществе. – Понятие правонарушения. Виды и состав правонарушения. Понятие презумпции невиновности. – Юридическая ответственность: понятие, основания и условия наступления юридической ответственности. <p>Виды юридической ответственности.</p> <ul style="list-style-type: none"> – Основы конституционного строя России и его основные элементы. – Принципы организации основ государственной власти в РФ. Система органов государственной власти РФ. – Народовластие в РФ и формы его осуществления. – Права и свободы человека и гражданина в РФ. – Гражданство в РФ. – Особенности федеративного устройства России и его основные принципы. – Понятие и конституционные принципы судебной власти в РФ. Система судебных органов в РФ. – Местное самоуправление в РФ. – Предмет, принципы, система и источники российского гражданского права. – Предпринимательство: понятие, формы, субъекты. Понятие монополистов. Закон РФ о защите конкуренции. – Субъекты гражданского права. – Объекты гражданских прав, их оборотоспособность. – Гражданско-правовые сделки. – Представительство. Доверенность. <p>Исковая давность.</p>	
Уметь	<ul style="list-style-type: none"> – находить информацию, собирать и анализировать данные, необходимые для проведения конкретных экономических расчётов; – анализировать и интерпретировать показатели, характеризующие социальноэкономические процессы и явления на микро- и макроуровне как в России, так и за рубежом; – принимать решения и совершать иные– юридические действия в 	<p>Практические задания:</p> <p>Казус 1 Приведите (письменно) примеры правоотношения, в которых вы участвовали на протяжении трех последних дней. К какому виду они относятся? Какие юридические факты стали основанием для них и что являлось объектом каждого из этих правоотношений?</p> <p>Казус 2 Используя классификацию норм (справочная информация на обратной стороне листа), а также различные нормативно-правовые акты РФ, привести примеры норм (не менее 2) по каждому из оснований классификации.</p> <p>Казус 3 Докажите, что право, как особый регулятор общественных отношений, формировалось в процессе эволюции человечества от родоплеменной власти к государственной.</p> <p>Казус 4 Определите вид ответственности: 1. Безработные Павел и Николай выпили в подъезде дома по бутылке вина. Затем оба вышли на улицу, ругались, кричали и приставали к прохожим. 2. Машинистка Матвеева, придя на работу 27 октября 2013 года, направилась в кассу, получила заработную плату и, не возвращаясь на рабочее место, пошла в магазин за продуктами, а затем – в парикмахерскую. К работе она приступила спустя четыре часа после начала рабочего дня. Администрация, с согласия профкома, издала приказ об увольнении Матвеевой за прогул. 3. Шахта заключила договор с тепловой электростанцией (ТЭС) о</p>	

точном соответствии с законом;
– анализировать законодательство и практику его применения, ориентироваться в специальной литературе; составлять нормативные документы, – относящиеся к будущей профессиональной деятельности.

поставке ей угля для обеспечения города электричеством. Но ТЭС не смогла оплатить поставляемый ей уголь, и шахта перестала отгружать его. 4. Костырин ночью проник в продуктовую лавку и при выходе из нее был задержан работником милиции. В ходе проверки у него были изъяты 3 кг кондитерских изделий.

Казус 5 Можно ли смертную казнь рассматривать как гарантированный способ защиты человеческой жизни?
16

Казус 6 Прочитайте статью 63 УК РФ, устанавливающую перечень обстоятельств, отягчающих наказание. Объясните, почему данные обстоятельства законодатель считает отягчающими вину лица, совершившего преступление, и устанавливает за них более строгое наказание.

Казус 7 Дайте характеристику важнейших, с вашей точки зрения, конституционных принципов правосудия в РФ. 2. Какое влияние на независимость судебной власти оказывает, по вашему мнению, нестабильность политической, экономической и социальной жизни общества? 3. Утверждают, что исполнительная власть не может быть заинтересована в независимости органов правосудия. Так ли это? Аргументируйте свое мнение.

Казус 8 Президент РФ вернул без подписания принятый Государственной Думой Федеральный закон «О запрете научных исследований в области геноинженерии» в связи с тем, что он противоречит Конституции РФ. Государственная Дума преодолела вето Президента, однако Президент вновь отказался подписывать закон, ссылаясь на нарушения процедуры, которые были допущены при повторном рассмотрении закона. Каковы полномочия Президента в области законодательной деятельности? Обязан ли Президент в любом случае подписывать закон, если его вето преодолено Государственной Думой?

Казус 9 Составьте перечень документов, необходимых для регистрации: 1) индивидуального предпринимателя; 2) фермерского хозяйства; 3) коммерческого юридического лица.

Казус 10 Разработайте схему «Последствия отмены решения суда об объявлении гражданина умершим»

Казус 11 Составьте таблицу «Виды неустойки» с примерами правовых норм, устанавливающих неустойку каждого вида.

Казус 12 Приведите примеры на каждое основание возникновения гражданских прав и обязанностей, предусмотренных статьей 8 ГК РФ. 17

Казус 13 Дайте определение понятия «прецедент» и ответьте на вопрос: можно ли акты судов (включая руководящие разъяснения высших судебных инстанций) Российской Федерации считать прецедентами? Аргументируйте свой ответ.

Казус 14 Составьте проект учредительного договора и устава общества с ограниченной ответственностью.

Казус 15 Определите необходимую последовательность действий для признания коммерческой информации вашего предприятия коммерческой тайной.

Казус 16 Назовите случаи, когда для возникновения гражданского правоотношения недостаточно одного юридического факта, а требуется их совокупность (фактический состав). Не менее 5 примеров.

Казус 17 Используя часть вторую ГК РФ, составьте перечень ничтожных и оспоримых сделок.

Казус 18 Раскройте основные положения применения в семейном праве сроков исковой давности.

Казус 19 Раскройте практическое и юридическое значение государственной регистрации брака.

Казус 20 Укажите, чем обусловлено в нашей стране установление семейным правом брачного возраста в восемнадцать лет.

Казус 21 В каких случаях суд вправе, в порядке особого производства, установить факт отцовства.

Казус 22 В виде таблицы отразить основания и порядок расторжения брака в суде.

Казус 23 Составить брачный договор между супругами. 18

Казус 24 Останин и Геворкян изготавливали из серебра с последующим золочением фальшивые монеты «царской чеканки» достоинством в 10 руб. Всего они изготовили 105 таких монет, большую часть которых сбыли гражданам под видом золотых. Имеется ли в действиях Останина и Геворкяна состав преступления? Если да, то укажите родовой объект этого преступления.

Казус 25 Абдурахимов похитил у своего родственника, работника вневедомственной охраны, пистолет. Через день он с использованием пистолета совершил разбойное нападение на соседа по даче, забрав у него наиболее ценные вещи. 1. Как следует квалифицировать совершенные Абдурахимовым преступления. 2. В каком случае пистолет будет предметом преступления, а в каком - орудием преступления. 3. Назовите объекты преступлений, совершенных Абдурахимовым.

Казус 26 Игнатов и Шубин задумали похитить грузы, перевозимые в контейнерах на платформах поездов. На железнодорожном перегоне при помощи гаечного ключа и лома они устроили крушение поезда. Из разбитого контейнера они взяли несколько рулонов ткани и различные галантерейные товары на крупную сумму денег. Похищенное за полцены было реализовано скупщику украденного. Укажите объекты и предметы совершенных преступлений. Чем отличается объект от предмета преступления?

Казус 27 Какие функции выполняет природа по отношению к человеку и обществу?

Казус 28 В чем вы видите основные причины кризисного состояния окружающей среды в нашей стране?

Казус 29 Каково представление населения об оперативности и достоверности информации об экологических проблемах в регионе, где Вы проживаете?

Владеть

– профессиональным языком предметной

Примерный перечень тем докладов по дисциплине:

1. Правовое государство и его признаки.

области знания;
навыками по реализации
основных правовых
категорий и понятий,
базовых юридических
конструкций.

2. Власть, ее разновидности и назначение в обществе.
3. Народовластие как важнейший принцип Конституционного строя России
4. Понятие и признаки права. Правовые нормы.
5. Теории происхождения права.
6. Социальные нормы: понятие и виды.
7. Нетипичные формы правления в современных государствах.
8. Сущность права: общесоциальный и классовый аспекты.
9. Правосознание как элемент построения правового государства в России.
10. Понятие системы права и отрасли права. Основа деления права на отрасли.
11. Основные отрасли российского права. Предмет и метод правового регулирования.
12. Особенности права в советский период
13. Особенности российской правовой системы.
14. История права России (любой временной отрезок)
15. Источники права, их виды. Нормативные правовые акты. Основные стадии законодательного процесса.
16. Стадии законодательного процесса
17. Правовая реформа в Российской Федерации.
18. Всеобщая декларация прав человека 1948г. и образование.
19. История отечественной адвокатуры.
20. Правовой нигилизм: причины и пути преодоления.
21. Вина: понятие и формы.
22. Понятие и признаки гражданского общества.
23. Права и свободы человека. Государство и личность.
24. Конституционные основы формирования гражданского общества в Российской Федерации. Конституция как основной закон государства.
25. Принцип разделения властей в правовом государстве.
26. Конституционная законность и конституционный контроль в правовом государстве.
27. Понятие конституционного строя.
28. Правовой статус личности.
29. Конституционный Суд Российской Федерации.
30. Президент Российской Федерации.
31. Федеральное Собрание - парламент Российской Федерации.
32. Правительство Российской Федерации.
33. Прокуратура и ее полномочия в РФ.
34. Основания и процедура отстранения Президента РФ от должности.
35. Участие граждан в осуществлении правосудия. Суд присяжных.
36. Местное самоуправление в Российской Федерации. Структура и полномочия органов власти и управления в Свердловской области
37. Законность и правопорядок.

		38. Правовое государство: понятие и принципы. 39. Гражданское общество как основа правового государства. 40. Основания приобретения гражданства. Двойное гражданство.	
Знать	<ul style="list-style-type: none"> – основные виды нормативных и правовых документов; – основные виды охранных документов интеллектуальной собственности; – ключевые этапы и правила государственной системы регистрации результатов научной деятельности; – формы государственной поддержки инновационной деятельности в России. 	<p><i>Теоретические вопросы:</i></p> <ol style="list-style-type: none"> 1. Основные виды нормативных и правовых документов. 2. Основные виды охранных документов интеллектуальной собственности. 3. Ключевые этапы и правила государственной системы регистрации результатов научной деятельности 4. Формы государственной поддержки инновационной деятельности в России 5. Понятие и правовое содержание результатов научной и научно-технической деятельности. 6. . Виды охранных документов интеллектуальной собственности. 7. Виды научно-технических услуг. 8. Изобретательство. Изобретение. 9. Изобретательство. Полезная модель. <p>Государственная регистрация научных результатов.</p>	Продвижение научной продукции
Уметь	<ul style="list-style-type: none"> – анализировать социально-политическую и научную литературу; – оформлять документацию; – использовать основные правовые знания при закреплении основных результатов экспериментальной и исследовательской работы; – составлять пакет документов для регистрации изобретения или полезной модели; – составлять пакет документов для регистрации программы ЭВМ; 	<p><i>Практические задания:</i></p> <p>Подготовка докладов-презентаций на предложенные или самостоятельные тематики:</p> <ol style="list-style-type: none"> 1. Пример составления пакета документов для регистрации программы ЭВМ. 2. Пример составления пакета документов для регистрации изобретения. 3. Пример составления пакета документов для регистрации полезной модели. 4. Организация и планирование продвижения товара и пути его совершенствования. 5. Формы государственной поддержки инновационной деятельности в России. 6. Научно-техническая политика России. 7. Порядок и особенности выполнения научно-исследовательских работ по государственным контрактам. 	
Владеть	<ul style="list-style-type: none"> – навыками поиска, 	<i>Творческие (индивидуальные) задания:</i>	

	<p>анализа и использования нормативных и правовых документов;</p> <p>– вопросами правового регулирования деятельности предприятия;</p> <p>– знаниями о научно-технической политике России</p> <p>навыками составления конкурсной документации.</p>	<p>1. Аналитический обзор научно-технической политики России.</p> <p>2. Оформление методики анализа патентной документации и проведения патентного поиска.</p>	
<p>Знать</p>	<p>– основные определения и понятия технологии грузовых перевозок</p> <p>технико-экономические показатели работы подвижного состава</p>	<p>Вопросы для подготовки к зачету:</p> <ol style="list-style-type: none"> 1. Время работы подвижного состава на линии, время простоя под погрузкой-разгрузкой 2. Диспетчерское руководство перевозками 3. Условия международных перевозок 4. Документы необходимые для осуществления международных перевозок 5. Классификация грузов на автомобильном транспорте 6. Классификация грузового автомобильного транспорта 7. Классификация грузовых автомобильных перевозок 8. Кольцевой маршрут. Понятие, виды, основные показатели работы. 9. Маятниковые маршруты. Понятие, виды, основные показатели работы. 10. Маятниковый маршрут с обратным груженным пробегом. Показатели работы. 11. Маятниковый маршрут с обратным порожним пробегом. Показатели работы. 12. Междугородние перевозки грузов автомобильным транспортом 13. Нормативное регулирование грузовых автомобильных перевозок 14. Организация движения автомобилей-тягачей со сменными прицепами и полуприцепами 15. Организация международных перевозок грузов 16. Основные показатели работы грузового автомобильного транспорта 17. Организация перевозки грузов промышленности 18. Карьерные перевозки 19. Перевозка строительных грузов 20. Перевозки грузов коммунального хозяйства и бытового обслуживания 21. Перевозки грузов торговли и общественного питания 22. Перевозки сельскохозяйственных грузов 23. Погрузо-разгрузочные пункты, их классификация и определение пропускной способности 24. Показатели использования грузоподъемности подвижного состава 25. Пробег подвижного состава и его использование. Среднее расстояние перевозки 1 тонны груза и средняя длина груженой ездки 26. Производительность подвижного состава. 	<p>Организация грузовых автомобильных перевозок</p>

27. Состав парка грузового автотранспортного предприятия
 28. Степень готовности к работе и выпуску подвижного состава
 29. Транспортная и путевая документация
 Транспортно-экспедиционное обслуживание автомобильных перевозок

Уметь – применять современные методы определения закономерностей грузопотоков осуществлять маршрутизацию перевозок

Задача 1. Рассчитать грузооборот, объем перевозок, а также объемы перевозок в прямом и обратном направлениях; среднее расстояние перевозки 1 т груза. Объем перевозок из пунктов отправления в пункты назначения приведен в таблице. Расстояние между пунктами А и Б составляет 10 км, между пунктами Б и В – 15 км, между пунктами А и В – 25 км.

Пункт отправления	Объем перевозок, т		
	Пункт назначения		
	А	Б	В
А	–	200	500
Б	300	–	100
В	300	150	–

Задача 1. Построить эпюры грузопотоков, определить грузооборот и объем перевозок в прямом и обратном направлениях. Исходные данные представлены в табл..

Расстояния между пунктами, км

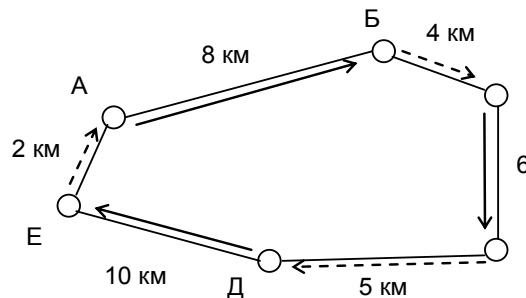
А	Б	В	Г	Д
А	10	20	13	7
	Б	27	15	32
		В	18	23
			Г	19
				Д

Владеть – современными методами определения параметров грузопотоков навыками

Рассчитать производительность автомобиля КамАЗ-53208 (грузоподъемность 7,5 т), работающего на кольцевом маршруте (рис. 3.1), если время нахождения в наряде 10 ч; техническая скорость 25 км/ч. Время на выполнение погрузо-разгрузочных операций и коэффициенты использования грузоподъемности в пунктах

маршрутизации перевозок

погрузки представлены в табл. 3.1. Определить коэффициент использования пробега за рабочий день.



Пункты	Коэффициент использования грузоподъемности	Время на погрузку-разгрузку, мин.
А	1,0	45
В	0,8	30
Д	0,9	36

Знать
 – основные виды нормативных и правовых документов на транспорте
 –

Подготовка и защита отчета по практике. Содержание отчета определяется индивидуальным заданием, выданным руководителем практики

Учебная - практика по получению первичных профессиональных умений и навыков

Уметь
 – использовать основные правовые знания при закреплении основных результатов экспериментальной и исследовательской работы;
 – оформлять документацию

Примерное индивидуальное задание на учебную практику по получению первичных профессиональных умений и навыков:

Цель прохождения практики:

- получение студентами общего представления об их будущей профессиональной деятельности;
- расширение навыков работы студентов с компьютерными программными системами, находящими применение в процессе изучения общепрофессиональных и специальных дисциплин;
- закрепление и углубление теоретической подготовки обучающегося, приобретение им практических навыков и компетенций.

Владеть
 – навыками поиска, анализа и использования нормативных и правовых документов на транспорте

Задачами учебной - практики по получению первичных профессиональных умений и навыков являются:

	и в логистике	<ul style="list-style-type: none"> – ознакомление с базовыми предприятиями, характером их деятельности, структурой, видами выпускаемой продукции и технологией производственных и логистических процессов; – формирование представления о месте и значимости логистических процессов, систем организации перевозок и управления на предприятии по направлению подготовки 38.03.02 «Менеджмент» профиль «Логистика»; – получение навыков работы студентов на персональных компьютерах, углубленное освоение ими программных систем для последующего использования в учебном процессе; – составление аналитических обзоров и отчетов по результатам выполненной работы. <p>Вопросы, подлежащие изучению:</p> <ul style="list-style-type: none"> – изучение истории ФГБОУ ВО «МГТУ им. Г.И. Носова» – изучение основных видов деятельности и технологических процессов работы, истории развития организации; – изучение ключевых транспортно-логистических операций на предприятии; – изучение и анализ технического оснащения предприятия; – структуризация материала для подготовки к написанию отчета по практике. <p>Планируемые результаты практики:</p> <ul style="list-style-type: none"> – подготовка выводов о деятельности предприятий или организаций, их организационной структуре, материально-технической базе и ключевых транспортно-логистических операциях; – определение перспективных направлений совершенствования деятельности организаций; – систематизация и обобщение материала для написания отчета по практике; <p>публикация своих выводов и отчета по практике.</p>	
ОПК-2 способность находить организационно-управленческие решения и готовность нести за них ответственность с позиций социальной значимости принимаемых решений			
Знать	– методы разработки, принятия и реализации организационно-управленческих решений; о гражданской, административной и уголовной ответственности за принимаемые решения	<p>Примерные теоретические вопросы:</p> <ol style="list-style-type: none"> 1. Сущность теории принятия решений, ее элементы. 2. Понятие и основные характеристики управленческого решения. 3. Управленческие решения и их сущность. 4. Управленческое решение как процесс и как выбор. 5. Признаки управленческого решения и его структура. 6. Системы принятия решений. 7. Участники процесса принятия управленческого решения. 8. Понятие и виды управленческих проблем. 9. Характер управленческих проблем. 10. Проблемная ситуация и факторы, влияющие на нее. 11. Формы разработки управленческих решений. 	Методы принятия управленческих решений

		<p>12. Формы реализации управленческих решений. 13. Классификация и типология управленческих решений. 14. Соотношение интуиции, суждений и рациональности в управленческих решениях. 15. Удовлетворительные, допустимые и оптимальные решения в организациях. 16. Требования к управленческим решениям и условия их достижения. 17. Качество управленческих решений. Условия и факторы, влияющие на качество управленческих решений. 18. Условия и факторы, организационные и психологические предпосылки качества управленческого решения. 19. Эффективность управленческого решения. Показатели и критерии эффективности управленческого решения. 20. Аспекты эффективности управленческих решений. 21. Управленческие решения и ответственность. 22. Стили разработки и принятия управленческих решений.</p>	
Уметь	– идентифицировать, структурировать и анализировать проблемные ситуации; использовать методы принятия организационно-управленческих решений	<p>Примерные практические задания:</p> <p>Ситуация №1</p> <p>Процветание и будущее фирмы зависят, прежде всего, от внедрения нововведений. Однако нередко менеджеру приходится сталкиваться с сопротивлением, изменениям, внедрению нового, передового. Какие действия может предпринять менеджер, чтобы преодолеть такое противодействие инновациям?</p> <p>Какую программу инноваций вы предложите, если вас назначат менеджером данной фирмы?</p> <p>Ситуация №2</p> <p>В трудовой коллектив, где существует конфликт между двумя группами сотрудников по поводу внедрения изобретения, пришёл новый руководитель, приглашённый со стороны. Каким образом ему лучше действовать, чтобы нормализовать создавшуюся обстановку в коллективе? (Обоснуйте выбор)</p> <p>а) Выбрать актив, группу, поручить разобраться и предложить меры по нормализации обстановки в коллективе, опираться на актив, поддержку руководства.</p> <p>б) Попытаться разубедить и привлечь на свою сторону сторонников прежнего стиля работы, противников нового, воздействовать на них убеждением в процессе дискуссии.</p> <p>в) Изучить перспективы улучшения качества выпускаемой продукции, поставить перед коллективом новые перспективные задачи, опираться на лучшие достижения и трудовые традиции коллектива, не противопоставлять новое старому.</p> <p>г) Установить деловой контакт со сторонниками нового, не принимая всерьёз доводы сторонников старого подхода к технологии производства, проводить работу по реализации новшеств, воздействуя на противников силой своего примера и примера других прогрессивных руководителей.</p>	

Ситуация №3

Вы главный менеджер на крупной фирме по производству всемирно известных сигарет. У фирмы имеются многочисленные фабрики по всему миру.

Она достигла большого объёма продаж. Появилась возможность открыть ещё фабрику в одной из стран СНГ, и от вас зависит решение – подписать новый контракт или нет. С одной стороны, строительство данной фабрики обеспечит новыми рабочими местами этот регион, тем самым решится актуальная для этого региона проблема безработицы; с другой – это принесёт большой доход вашей фирме. Однако вы, занимаясь производством и продажей крупных партий сигарет, до сих пор не были убеждены в том, что курение вызывает рак.

Недавно вам в руки попал отчёт об исследовании, в котором была установлена прямая связь между курением и онкологическими заболеваниями.

Постановка задачи: Какое решение вы примете? Подпишете ли вы контракт или нет? Почему?

Ситуация №4

Вы менеджер по маркетингу на фирме, выпускающей бытовую технику.

Фирма при помощи дорогостоящих исследований попыталась усовершенствовать один из выпускаемых товаров – пылесос. Пылесос по-прежнему не ионизирует воздух, хотя именно к этому результату пытались прийти в результате исследований. Поэтому новый пылесос не стал по-настоящему усовершенствованной новинкой. Вы знаете, что появление надписи: «Усовершенствованная новинка» на упаковке и в рекламе средств массовой информации повысит значительно сбыт такого товара.

Постановка задачи: Какие действия вы предпримете? Почему?

Ситуация №5

Вы менеджер на фирме, производящей программные продукты для ЭВМ.

На одной из презентаций вы знакомитесь с молодой дамой (молодым человеком), которая (ый) недавно была (был) управляющей (им) в фирме-конкуренте.

По какой-то причине она (он) была (был) уволена (ен) и теперь держит обиду на эту фирму. Вы можете начать ухаживать или, наоборот, принять ухаживания. Или можете взять её (его) на работу. В ином случае можете просто пообещать взять её (его) на работу. Обида так сильна, что она (он) с удовольствием расскажет обо всех планах конкурента.

Постановка задачи: Как вы поступите? Почему?

<p>Владеть</p>	<p>– методиками организации процесса принятия организационно-управленческих решений; методами оценки эффективности организационно-управленческих решений</p>	<p>Примерные тестовые вопросы:</p> <p>1. <i>Какими чертами характера должен обладать такой архетип управляющего как «администратор»?</i></p> <p>A) быть общительным и уметь вдохновлять людей на максимальную самоотдачу;</p> <p>B) иметь аналитический склад ума;</p> <p>C) быть предельно объективным и полагаться на факты и логику;</p> <p>D) методичность в работе, прогнозирование будущего.</p> <p>2. <i>Реальное влияние при управлении по целям имеют руководители:</i></p> <p>A) среднего уровня;</p> <p>B) низшего уровня;</p> <p>C) высшего, среднего и низшего уровня;</p> <p>D) высшего уровня.</p> <p>3. <i>Как следует отнестись к накоплению информации о проблеме?</i></p> <p>A) чем больше информация, тем лучше;</p> <p>B) избыток информации также вреден, как и её недостаток;</p> <p>C) получение максимума информации о проблеме – обязанность руководителя;</p> <p>D) избыточный объём информации – залог успеха.</p> <p>4. <i>Основные функции управления:</i></p> <p>A) планирование, контроль;</p> <p>B) планирование, организация, мотивация, контроль;</p> <p>C) организация, мотивация;</p> <p>D) организация, мотивация, контроль.</p> <p>5. <i>Чем характеризуется компромисс при принятии решения?</i></p> <p>A) установление некоего среднего в результате спора двух сотрудников.</p> <p>B) уменьшением выгоды в одной области с целью уменьшения нежелательных последствий в другом;</p>	
----------------	--	--	--

- С) принятием решения аудитивно, учитывая мнения всех заинтересованных сторон;
- Д) уменьшением выгоды.

6. Какими чертами характера должен обладать такой архетип управляющего как «организатор»?

- А) быть общительным и уметь вдохновлять людей на максимальную самоотдачу;
- В) иметь аналитический склад ума;
- С) квалифицированно определять предпосылки и цели деятельности, подбирать исполнителей, ставить задачи, распределять ответственность;
- Д) достижение целей организации в строгом соответствии с нормативно-правовыми актами.

7. Управленческие решения, классифицированные по причинам, бывают:

- А) неожиданными;
- В) плановыми;
- С) традиционными;
- Д) оперативными.

8. Ресурсный подход к измерению эффективности управленческих решений это:

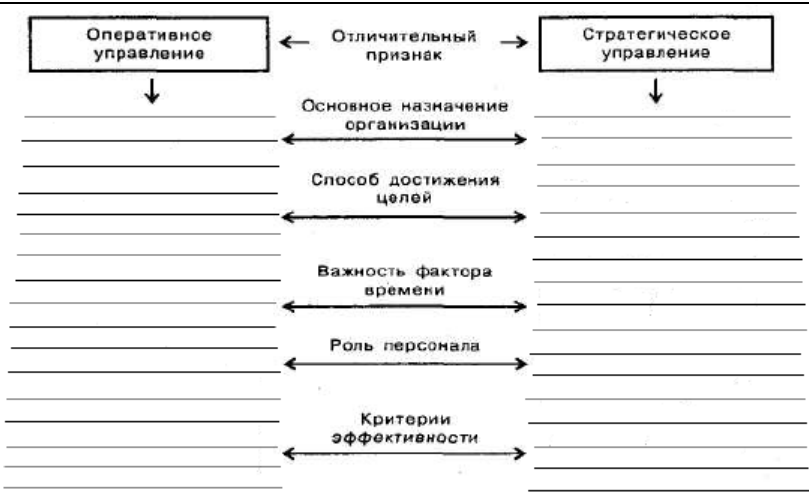
- А) оценка на основе внутренней активности организации и её экономичности;
- В) наблюдение за началом процесса управления и оценки способности организации эффективно добывать ресурсы, необходимые для успешной деятельности;
- С) выявление целей организации и оценка того, насколько хорошо организация достигает этих целей;
- Д) комплексный подход к управлению организацией, нацеленной на рост ценности компании для собственников (акционеров).

9. Для чего осуществляется делегирование своих полномочий другим руководителям?

- А) для оптимального решения комплексной задачи;
- В) для сохранения «группового» стиля работы;
- С) для проверки квалификации рабочих;

		<p>D) всё перечисленное.</p> <p>10. Какой из перечисленных ниже методов распределения обязанностей в организации принят по функциональному признаку?</p> <p>A) созданы филиалы предприятия в пяти городах;</p> <p>B) созданы отделы по производству, маркетингу, кадрам, финансовым вопросам;</p> <p>C) созданы цеха на предприятии по производству печенья, шоколадных конфет, карамели;</p> <p>D) созданы отделы на предприятии, равные по численности.</p>	
Знать	принципы целеполагания, виды и методы организационного планирования	<p>Перечень теоретических вопросов к экзамену:</p> <ol style="list-style-type: none"> 1. Роль планирования в управлении. Понятие планирования. 2. Причины отказов от планирования в практике. Положительные эффекты бизнес-планирования 3. Организационный план 	Бизнес-планирование
Уметь	разрабатывать программы осуществления организационных изменений и оценивать их эффективность	<p>Примерные практические задания:</p> <p>Определить тип организационной структуры предприятия</p> <p>Составить штатное расписание предприятия</p> <p>Расчеты по разделу бизнес-плана «Организационный план»</p>	
Владеть	методами управления операциями	Разработка и расчеты по разделу бизнес-плана «Организационный план»	
Знать	важнейшие принципы, функции и методы принятия организационно-управленческих решений	<p>Перечень теоретических вопросов к экзамену:</p> <ol style="list-style-type: none"> 1. Сущность стратегического управления. Основные факторы, определяющие актуальность стратегического управления 2. Процесс стратегического менеджмента 3. Уровни стратегического управления (корпоративный, деловой, функциональный, оперативный) 4. Определение, выбор стратегии организации с помощью матрицы Томпсона – Стрикленда и её оценка 5. Принятие стратегических решений на основе матричных моделей 6. Целеполагание как этап стратегического планирования 7. Стратегическое видение и миссия. Факторы выработки миссии. 8. Основные элементы миссии предприятия 9. Цели организации. Направления установления целей. Требования к целям. Формы принятия решений по установлению целей 	Стратегический менеджмент
Уметь	– воспринимать, обобщать, систематизировать и	<p>Примерные тестовые вопросы и задания</p> <ol style="list-style-type: none"> 1. Стратегия подразделения по оказанию транспортных услуг многоотраслевой организации – это: <ol style="list-style-type: none"> a) функциональная стратегия 	

	<p>анализировать информацию для принятия организационно-управленческих решений; использовать инструменты и методы для принятия организационно-управленческих решений</p>	<p>b) бизнес-стратегия c) корпоративная стратегия d) стратегия</p> <p>2. Перечислите уровни стратегического управления (пирамида стратегий) от более высокого уровня к низкому.</p> <p>3. Как и любой процесс управления, стратегическое управление включает этапы: стратегический анализ; стратегический выбор (собственно планирование); реализация стратегии (реализация принятого решения). Стратегический выбор – это? a) высшее руководство отслеживает наиболее важные для будущего корпорации факторы, называемые стратегическими факторами b) формирование альтернативных направлений развития предприятия, их оценка, выбор лучшей стратегической альтернативы для реализации c) разработка программ, бюджетов и процедур, которые можно рассматривать как среднесрочные и краткосрочные планы реализации стратегии d) прогнозирование внешней среды и разработка способов адаптации предприятия к её изменениям</p> <p>4. Процесс реализации стратегии включает в себя a) пересмотр бюджета b) определение направлений развития компании c) приведение организационной структуры в соответствии со стратегией d) формирование поддерживающих систем</p> <p>стратегический анализ</p>																
<p>Владеть</p>	<p>навыками применения различного инструментария при принятии организационно-управленческих решений</p>	<p>Примерные практические задания</p> <p>1. Определить основные уровни разработки стратегии фирмы и содержание их работы в зависимости от уровня стратегии</p> <table border="1" data-bbox="562 967 1839 1214"> <thead> <tr> <th>Уровень</th> <th>Ответственные за принятие решения (разработку стратегии)</th> <th>Содержание управленческого решения (стратегия)</th> </tr> </thead> <tbody> <tr> <td>Корпоративная стратегия</td> <td></td> <td></td> </tr> <tr> <td>Стратегия СЗХ</td> <td></td> <td></td> </tr> <tr> <td>Функциональная стратегия</td> <td></td> <td></td> </tr> <tr> <td>Оперативная стратегия</td> <td></td> <td></td> </tr> </tbody> </table> <p>2. Выполнить сравнительную характеристику стратегического планирования и оперативного менеджмента по следующим признакам: вид проблем, временный горизонт, степень детализации, основные контролируемые величины, подход к управлению персоналом и др.</p> <p>Пример оформления</p>	Уровень	Ответственные за принятие решения (разработку стратегии)	Содержание управленческого решения (стратегия)	Корпоративная стратегия			Стратегия СЗХ			Функциональная стратегия			Оперативная стратегия			
Уровень	Ответственные за принятие решения (разработку стратегии)	Содержание управленческого решения (стратегия)																
Корпоративная стратегия																		
Стратегия СЗХ																		
Функциональная стратегия																		
Оперативная стратегия																		



Знать	важнейшие принципы, функции и методы управления проектами	<p>Перечень теоретических вопросов к зачету:</p> <ol style="list-style-type: none"> 1. Виды организационных структур 2. Процессы инициации проекта 3. Определение обеспеченности проекта ресурсами 4. Столбиковые диаграммы или график Ганта 5. Сетевое планирование 6. Управление рисками проекта 7. Мониторинг проекта и оценка оказанного воздействия <p>Примерные тестовые вопросы</p> <p>1. Снижение последствий отрицательного воздействия вероятных событий, которые могут явиться причиной изменений качества, затрат, сроков или ухудшения технических характеристик, называется управлением...</p> <ol style="list-style-type: none"> a) человеческими ресурсами; b) стоимостью; c) содержанием; d) конфигурацией; e) сроками; f) интеграцией; g) рисками; 	Управление проектами
-------	---	--	----------------------

h) качеством;

i) коммуникациями.

2.К разновидностям экспертизы проекта относятся...

a) коммерческая, финансовая, экономическая;

b) экологическая, социальная;

c) экологическая, финансовая, экономическая;

d) коммерческая, техническая, экологическая, социальная, финансовая, экономическая.

3. Ретроспективный анализ проекта осуществляется на этапе...

a) экспертизы;

b) завершающей оценки;

c) разработки;

d) реализации.

4. Метод критического пути используется для...

a) сокращения затрат на реализацию проекта

b) планирования рисков проекта

c) планирование мероприятий по выходу из критических ситуаций

d) планирования расписания и управления сроками проекта

5.Что такое диаграмма Ганта?

a) документ, устанавливающий ресурсные ограничения проекта

b) графическое изображение иерархической структуры работ

c) дерево ресурсов проекта

d) горизонтальная линейная диаграмма, на которой работы проекта представляются протяженными во времени отрезками

6.Что такое инициация проекта?

a) убеждение руководства организации (или инвесторов) в необходимости выполнения проекта;

b) принятие решение о начале проекта

- с) явные и неявные цели основных участников проекта
- д) определение целей и задач проекта

Уметь воспринимать, обобщать, систематизировать и анализировать информацию для принятия организационно-управленческих решений; использовать инструменты и методы для принятия организационно-управленческих решений

Примерные темы практических заданий:

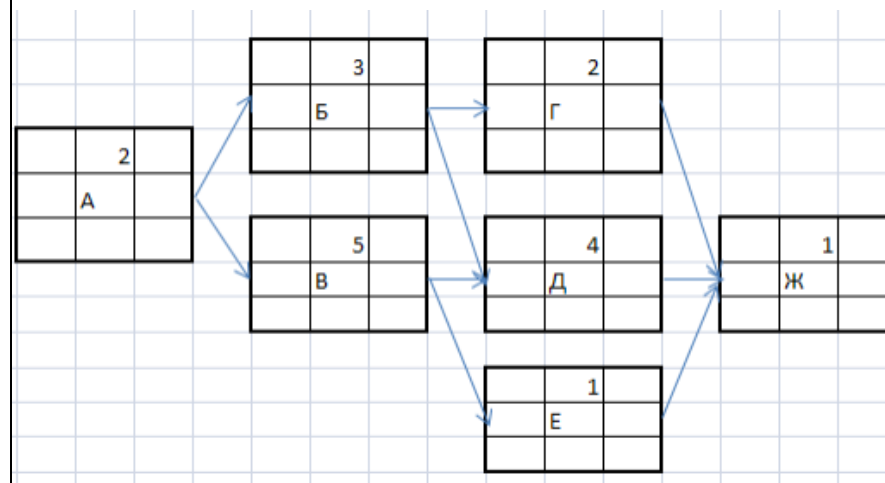
1. Выполнить инициацию проекта. Определить цель, задачи разрабатываемого проекта
2. Выполнение структурной декомпозиции работ проекта. Изучение инструменты планирования работ при управлении проектами на примере построения диаграммы Гантта
3. Планирование ресурсов проекта
4. Анализ и оптимизация проекта с помощью программных средств. Контроль фактического выполнения проекта с базовым вариантом проекта. Оптимизация плана работ проекта при необходимости.

Владеть навыками применения различного инструментария в управлении проектами и принятии организационно-управленческих решений

Примерные задания:

Задание 1.

На рисунке представлена взаимосвязь между работами проекта. Определить резервы времени работ. Что произойдет если продолжительность операции «В» увеличится на один день.



Задание 2: Создание и разработка проекта

		<p>Тема проекта определяется студентом самостоятельно с согласованием с преподавателем. Разработка и создание проекта возможно с использованием современных программных продуктов.</p> <p>Примерные темы проектов:</p> <ol style="list-style-type: none"> 1. Создание транспортной компании 2. Создание ремонтной зоны автомобилей в транспортной компании и т.д. 	
Знать	<ul style="list-style-type: none"> - перечень государственных и отраслевых стандартов, технических условий для разработки проекта; - принципы применения государственных и отраслевых стандартов для разработки проекта; - содержание и этапы проектной деятельности 	<p>Перечень теоретических вопросов к зачету:</p> <ol style="list-style-type: none"> 1. Основные методы исследования и анализа систем управления 2. Методы проектирования управленческих систем 3. Стадии процесса управления проектами. Основные задачи, решаемые на различных стадиях управления проекта 4. Основные стадии проектирования предприятий в транспортно-логистической отрасли 5. Состав технологической документации на транспортно-логистическом предприятии 6. Виды и содержание технологических документов на транспортном предприятии 7. Российские и международные стандарты по управлению проектами 	Проектная деятельность
Уметь	<ul style="list-style-type: none"> - определить необходимый перечень стандартов и технических условий для разработки проекта; - формулировать цели проекта 	<p>Примерные практические задания:</p> <ol style="list-style-type: none"> 1. Сформулировать цели и задачи проекта 2. Представить иерархическую структуру работы (ИСР), которую необходимо выполнить для достижения целей проекта 3. Определить необходимый перечень технологической документации для разработки проекта 	
Владеть	<ul style="list-style-type: none"> - способами применения методов проектной деятельности; - методами исследования и анализа систем документационного обеспечения управления; - методами и средствами разработки 	<p>Примерные задания:</p> <ol style="list-style-type: none"> 1. Определить состав и подготовить необходимые проектно-технологические документы, устанавливающие полный перечень работ проекта, их последовательность, взаимосвязь, сроки выполнения и необходимые ресурсы. 2. Разработать устав проекта <p>Оформление и презентация индивидуального проекта</p>	

	и оформления технической документации.		
Знать	– методы организации снабженческой деятельности организации системы управления запасами в цепях поставок	<p>Перечень теоретических вопросов:</p> <ol style="list-style-type: none"> 1. Основные понятия, задачи и функции логистики снабжения 2. Основы управления поставщиками 3. Основы управления закупками 4. Выбор поставщика 5. Точно в срок. Метод быстрого реагирования 6. Формирование структуры снабжения 7. Информационные технологии в логистике снабжения 8. Запас как объект управления 9. Движение запаса в цепи поставок 10. Показатели состояния запаса 11. Методы и инструменты управления запасами 12. Основные затраты в цепи поставок <p>Информационные технологии в цепях поставок</p>	Логистика снабжения и управления запасами
Уметь	– применять методы организации снабженческой деятельности выбирать системы управления запасами	<p>Практические задания по дисциплине:</p> <p>Практическое задание №1 на тему «Система с фиксированным размером заказа».ПК</p> <p>Практическое задание №2 на тему «Система с фиксированным интервалом времени между заказами».</p> <p>Практическое задание №3 на тему «Система с установленной периодичностью пополнения запасов до установленного уровня».</p> <p>Практическое задание №4 на тему «Система "минимум-максимум"».</p> <p>Учебно-методическое обеспечение приведено в работах [6-8] (методические указания).</p>	
Владеть	– способами выделения отдельных грузопотоков из общего их количества; согласовывать работу поставщика и потребителя.	<p>Перечень тем рефератов:</p> <ol style="list-style-type: none"> 1. Ответственность логистики. На каких стадиях возможно ухудшение качества товара? Как улучшить транспортировку? 2. Как влияют на логистику следующие явления? -увеличение ассортимента; - изменение демографической структуры; - развитие компьютерных технологий и научных методов. 3. Ключевые направления в деятельности логистики. 4. Микро - и макрологистика. 5. Основные движущие силы глобализации в логистике 6. Прогрессивная инфраструктура товарных рынков 	
Знать	– сущность и содержание организационно-управленческих решений; экономико-математические методы	<p>Примерные теоретические вопросы к зачету:</p> <ol style="list-style-type: none"> 1. Понятие транспортной сети, маршрута и оптимального (кратчайшего) маршрута на транспортной сети. 2. Алгоритм построения таблицы оптимальных путей. 3. Использование таблицы оптимальных путей для решения транспортных задач в сетевой постановке. 4. Постановка транспортной задачи в сетевой форме. 	Экономико-математические методы в логистике

принятия организационно-управленческих решений

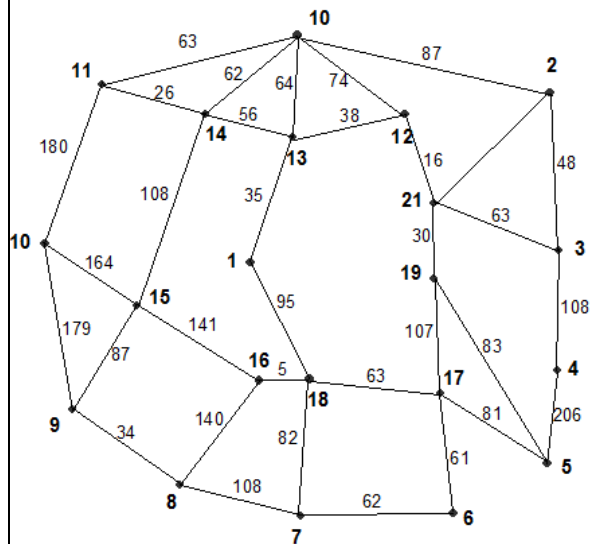
5. Таблицы маршрутов и оптимальных путей.
 6. Решение транспортной задачи методом сокращения невязок.
 7. Учет ограничений пропускной способности.
 8. Целочисленные задачи линейного программирования.
 9. Метод Гомори. Полный и частичный перебор вариантов.
- Идея метода ветвей и границ. Задача с дополнительными ограничениями**

Уметь

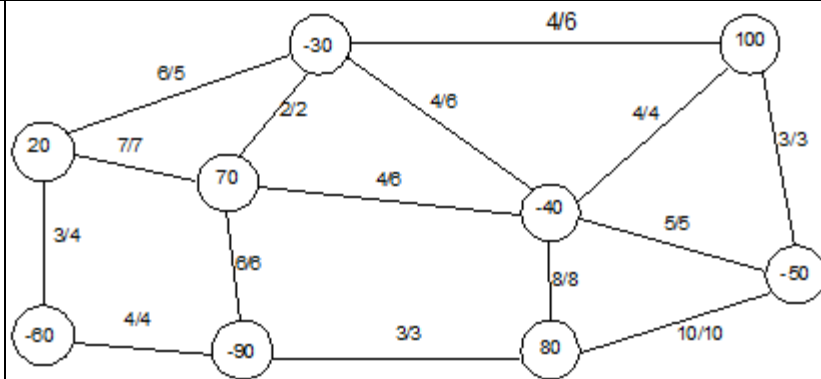
– применять экономико-математические методы принятия управленческих решений; оценивать значимость принимаемых организационно-управленческих решений

Примерные практические задания к зачету:

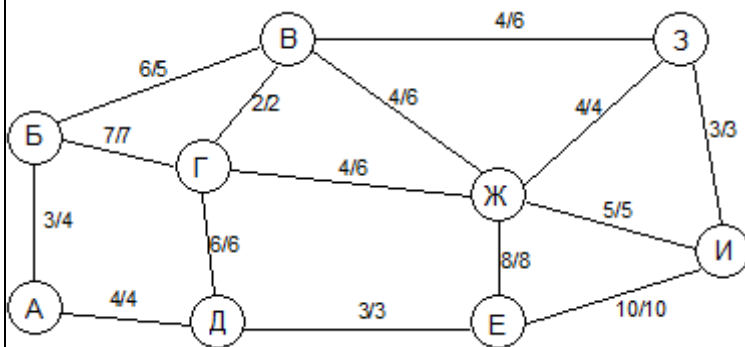
1. Определите кратчайшие расстояния от заданной начальной вершины транспортной сети до всех остальных вершин



2. Решите транспортную задачу в сетевой постановке методом сокращения невязки



3. Составьте маршрут обхода транспортной сети, используя метод ветвей и границ



Владеть
 – методиками организации процесса разработки управленческих решений;
 – методами количественного анализа и моделирования, теоретического и экспериментального исследования;
 навыком моделирования

Примерные тестовые вопросы к зачету:

1. Что является критерием эффективности транспортного процесса:
 - 1) отношение затрат ресурсов к величине прибыли, получаемой при выполнении перевозок;
 - 2) величина прибыли от перевозок грузов или пассажиров;
 - 3) отношение прибыли от перевозок к сумме затрат ресурсов, необходимых для осуществления перевозок;
 - 4) сумма затрат ресурсов, необходимых для осуществления перевозок?
2. Что такое математическая оптимизационная модель транспортного процесса:
 - 1) совокупность целевой функции, описывающей критерий оптимальности транспортного процесса, и системы ограничений, накладываемых на переменные целевой функции;

	<p>финансово-экономическими и организационно-управленческими процессами в транспортной деятельности</p>	<p>2) <i>система уравнений, описывающая взаимосвязи между величинами расхода различных ресурсов, расходуемых при осуществлении транспортного процесса;</i></p> <p>3) <i>множество значений, определяющих величины расхода ресурса каждого вида?</i></p> <p>3. К какой категории моделей относится модель, описывающая процесс, в котором при увеличении расхода одного из ресурсов расход других уменьшается по гиперболической зависимости:</p> <p>1) <i>к категории динамических моделей;</i></p> <p>2) <i>к категории специальных моделей;</i></p> <p>3) <i>к категории нелинейных моделей;</i></p> <p>4) <i>к категории вероятностных моделей?</i></p> <p>4. Что является результатом решения «задачи коммивояжера»:</p> <p>1) <i>кратчайший или наиболее дешевый маршрут обхода всех вершин транспортной сети;</i></p> <p>2) <i>кратчайшее расстояние между двумя заданными вершинами транспортной сети;</i></p> <p>3) <i>оптимальный план перевозок;</i></p> <p>4) <i>совокупность оптимальных маршрутов на транспортной сети?</i></p> <p>5. За счет чего достигается сокращение количества итераций в процессе решения оптимизационных задач методом «ветвей и границ»:</p> <p>1) <i>за счет уменьшения размерности задачи;</i></p> <p>2) <i>за счет исключения в процессе решения заведомо неоптимальных вариантов;</i></p> <p>3) <i>за счет изменения ограничений в процессе решения задачи;</i></p> <p>4) <i>за счет сокращения числа вершин и дуг транспортной сети?</i></p> <p>6. Каким образом при решении «задачи коммивояжера» методом «ветвей и границ» обеспечивается соблюдение условия однократного посещения коммивояжером вершин транспортной сети:</p> <p>1) <i>исключением из рассмотрения дуг транспортной сети, противоположных дугам, включенным в маршрут движения коммивояжера;</i></p> <p>2) <i>введением в транспортную сеть дополнительных дуг;</i></p> <p>3) <i>путем изменения оценок дуг транспортной сети;</i></p> <p>4) <i>удалением из транспортной сети вершин?</i></p>	
<p>ОПК-3 способностью проектировать организационные структуры, участвовать в разработке стратегий управления человеческими ресурсами организаций, планировать и осуществлять мероприятия, распределять и делегировать полномочия с учетом личной ответственности за осуществляемые мероприятия</p>			
<p>Знать</p>	<p>Типы организационных структур предприятия и особенности их применения, требования к разработке политик предприятия, в том числе кадровой политики</p>	<p>Примерный перечень вопросов к экзамену:</p> <p>Понятие, виды и этапы карьеры, значение самооценки для работника и коллектива</p> <p>Концепция «управление человеческими ресурсами», объект, цель, подходы</p> <p>Понятие «управление персоналом». Подходы и этапы, значение управлением человеческими ресурсами</p> <p>Социальное партнерство как социальное управление человеческими ресурсами</p>	<p>Управление человеческими ресурсами</p>

Цели и задачи, уровни социального партнерства, значение

Система человеческими ресурсами: понятие, основные подсистемы, уровни.

Построение организационных структур человеческими ресурсами.

Типы организационных структур предприятия.

Цели, задачи и функции управления персоналом

Принципы построения системы управления человеческими ресурсами. Рыночные принципы управления человеческими ресурсами

Методы управления человеческими ресурсами: административные, экономические и социально-психологические, их взаимосвязь и значение.

Уметь

Разрабатывать мероприятия по достижению целей предприятия за счет повышения эффективности использования человеческих ресурсов компании

Примерный деловой кейс: на основе описания делового кейса выполнить разработку критериев оценки эффективности использования человеческих ресурсов на предприятии, выявить риски, а также разработать мероприятия по их снижению и перспективному повышению эффективности

Показатели	Критерии
Количественные показатели	Производительность труда. Объем продаж в штуках, килограммах и т. п. Объем продаж в рублях (выручка). Количество обработанных документов. Количество заключенных договоров. Количество откликов на рекламу.
Качество работы	Количество ошибок (при печатании бумаг, заполнении бланков, ведомостей и других документов). Уровень брака, качество продукции (услуг). Количество жалоб или претензий со стороны потребителей. Стоимость некачественно выполненной или непринятой работы (брака).
Индивидуальные особенности работника	Личные качества (общительность, эмоциональная устойчивость, личностная зрелость и др.). Особенности рабочего поведения (дисциплина, помощь сотрудникам, работа с клиентами и др.). Деловые качества (инициативность, ответственность, самостоятельность и др.).

Владеть

Методикой проектирования системы стратегического управления персоналом, определять варианты ее организационного оформления, методами анализа и разработки: экономический и SWOT-анализ, сравнительный

Примерный деловой кейс: на основе описания делового кейса выполнить SWOT-анализ системы управления человеческими ресурсами предприятия

	анализ, экспертный метод.		
Знать	<p>– основные определения и понятия системного анализа;</p> <p>– основные методы исследований, используемых в системном анализе;</p>	<p>Перечень теоретических вопросов:</p> <ol style="list-style-type: none"> 1. Значение и роль системного анализа в логистике. 2. Подходы к системному анализу. 3. История системного анализа. 4. Предмет системного анализа. 5. Принципы и атрибуты системного анализа. 6. Общие понятия теории систем. Понятие «система». 7. Понятие системного подхода. 8. Неформальные и формализованные методы системного анализа. 9. Основные задачи, направления их решения и прикладные области теории систем. 10. Основные свойства систем. 11. Классификация систем. 	Системный анализ в логистике
Уметь	<p>– распознавать эффективное решение от неэффективного;</p> <p>– объяснять (выявлять и строить) типичные модели</p>	<p>Практические задания по дисциплине:</p> <p>Практическое задание №3 на тему «Модель распределительного центра».</p> <p>Практическое задание №4 на тему «Модель городской транспортной системы».</p>	

	<p>систем;</p> <ul style="list-style-type: none"> – применять знания в профессиональной деятельности; использовать их на междисциплинарном уровне; приобретать знания в области системного анализа; 	Учебно-методическое обеспечение приведено в работах [6-7] (методические указания).	
Владеть	<ul style="list-style-type: none"> – способами демонстрации умения анализировать ситуацию; – методами системного анализа; навыками и методиками обобщения результатов решения, экспериментальной деятельности; 	<p>Перечень тем рефератов:</p> <ol style="list-style-type: none"> 1. История, предмет, цели системного анализа 2 2. Описания, базовые структуры и этапы анализа систем 3. Функционирование и развитие системы <p>Классификация систем</p>	
ОПК-4 способностью осуществлять деловое общение и публичные выступления, вести переговоры, совещания, осуществлять деловую переписку и поддерживать электронные коммуникации			
Знать	<ul style="list-style-type: none"> – основы маркетинговых коммуникаций; – основные цели маркетинговых коммуникаций; – виды маркетинговых коммуникаций; основы презентации результатов маркетинговых исследований. 	<p>Перечень теоретических вопросов к экзамену:</p> <ol style="list-style-type: none"> 1. Понятие коммуникации и коммуникационного процесса. 2. Маркетинговые коммуникации и их основные цели. 3. Типы коммуникационных стратегий. 4. Характеристика основных средств маркетинговых коммуникаций. 	Маркетинг
Уметь	<ul style="list-style-type: none"> – выделять типы коммуникационных стратегий; – корректно выражать и аргументированно обосновывать положения в системе маркетинга; 	<p>Примерные практические задания для экзамена:</p> <ol style="list-style-type: none"> 1. Организация планирует разместить рекламные материалы в местной прессе. Стоимость рекламы в газете «А» - 46тыс.руб., в газете «Б» - 22тыс.руб., в газете «В» - 18тыс.руб. Средний тираж изданий 58 тыс., 26 тыс. и 21 тыс. соответственно. Согласно социологическим исследованиям, 9% потребителей региона совершают покупки, получив информацию из газет. Средняя прибыль организации от обслуживания одного потребителя 	

	<p>- осуществлять деловое общение, публичные выступления, переговоры, поддерживать электронные коммуникации.</p>	<p>составляет 250 руб. Какой путь информирования будет наилучшим?</p>	
<p>Владеть</p>	<p>- профессиональным языком предметной области знания; - навыками и методиками обобщения и представления результатов маркетинговой деятельности на предприятии; - навыками публичной речи, аргументации, ведения дискуссии.</p>	<p>Примерный перечень тем докладов по дисциплине:</p> <ol style="list-style-type: none"> 1. Понятие транспортно-логистической услуги и основные её свойства. 2. Основные способы продвижения транспортных услуг на рынок. Значение продвижения для формирования спроса и стимулирования сбыта транспортных услуг. 3. Особенности продвижения транспортных услуг за счет: рекламы, телевидения, радио, журналов, Интернета, ПИАР. 4. Основные элементы конкурентоспособности транспортных предприятий. 5. Техническая конкурентоспособность товаров/услуг (на примере автомобилестроения). 6. Планирование маркетинга в условиях убыточного предприятия. 7. Роль и значение маркетинговых исследований для формирования стратегии транспортного предприятия. <p>Содержание основных этапов маркетингового исследования на рынке транспортно-логистических услуг.</p> <ol style="list-style-type: none"> 8. Анализ состояния и особенностей рынка транспортно-логистических услуг, закономерности и тенденции его развития; 9. Организация маркетинговой информационной системы для сбора и компьютерного анализа информации, необходимой для принятия решений по продвижению транспортно-логистических услуг. 10. Маркетинговая среда транспортного предприятия: понятия и сущность. Контролируемые и неконтролируемые фирмой факторы маркетинговой среды. 11. Конкуренция: сущность и содержание. Стратегии маркетинга в конкурентной среде на примере транспортных предприятий и логистических компаний. 12. Управление маркетингом на автотранспортном предприятии. Комплекс маркетинга и его основные элементы для обеспечения пассажиропотока. 13. Жизненный цикл товара: этапы ЖЦТ и их содержание. Взаимосвязь с психологическими особенностями покупателей. 14. Особенности ценовой стратегии фирмы на различных этапах жизненного цикла товара. 15. Сегментация рынка транспортно-логистических услуг: определение, критерии сегментации (особенности рынка грузовых и пассажирских перевозок). 16. Оценка транспортных рисков и страхование. 17. Значение и содержание плана по себестоимости и порядок его разработки. Состав и классификация затрат на производство и реализацию продукции. 18. Процесс ценообразования на транспортных предприятиях, его основные составляющие. 19. Виды цен. Факторы, влияющие на установление цены на рынке транспортно-логистических услуг. 20. Роль личности в становлении маркетинга. 21. Маркетинг: необходимость анализа конкурентного положения предприятия на рынке (российская специфика) 	

22. Исследование рынка транспортно-логистических. Первичная и вторичная информация, практические исследования .
23. Поведение потребителей при совершении покупки. Особенности принятия решения при покупке товара-новинки.
24. Имидж в системе маркетинга предприятий транспортной отрасли.
25. Стратегическое управление и маркетинг на транспортных предприятиях.

ОПК-5 - владением навыками составления финансовой отчетности с учетом последствий влияния различных методов и способов финансового учета на финансовые результаты деятельности организации на основе использования современных методов обработки деловой информации и корпоративных информационных систем

<p>Знать</p> <ul style="list-style-type: none"> - основные определения и понятия; - связь между различными математическими объектами, описывающими экономические процессы; - основные математические методы, применяемые для расчета экономических показателей и анализа экономических процессов; - основные методы исследования, используемые в математическом анализе; 	<ol style="list-style-type: none"> 1. Матрицы. Действия над матрицами и их свойства. 2. Определители и их свойства. 3. Обратная матрица и ее свойства. 4. Ранг матрицы. 5. Системы линейных алгебраических уравнений. Матричная запись. Методы решения: формулы Крамера, матричный способ, метод Гаусса. 6. Исследование СЛАУ на совместность. Теорема Кронекера – Капелли. 7. Дифференциальные уравнения первого порядка. Основные определения. Теорема Коши. Задача Коши. 8. Основные виды интегрируемых в квадратурах дифференциальных уравнений: с разделяющимися переменными, однородные, линейные, способы их решения. 9. Понятие дифференциальных уравнений высших порядков. Общее решение, частное решение. Теорема Коши. Задача Коши. 10. Функции нескольких переменных. Основные определения. Линии уровня функции двух переменных. 11. Частные производные функции нескольких переменных Производная по направлению. 12. Градиент функции и его свойства. 13. Экстремум функции двух переменных. Необходимое и достаточное условия существования точек экстремума. 14. Условный экстремум. 15. Алгебраическая форма комплексных чисел и действия над ними. <p><i>Тригонометрическая форма комплексных чисел и действия над ними.</i></p>	<p>Математика</p>
<p>Уметь</p> <ul style="list-style-type: none"> - воспроизводить основные математические модели; - распознавать 	<p>Примерные практические задания и задачи</p> <p>Задание 1. Составьте алгоритм решения задачи.</p>	

математические объекты;

- решать задачи предметной области;
- решать стандартные задачи по предложенным методам и алгоритмам, графически иллюстрировать задачу;
- оценивать достоверность полученного решения;
- выбирать оптимальный метод;
- записывать математическую постановку задач, используемых в дальнейшем при построении математических моделей;

Задание 2. Вычислите приближенно $y = \sqrt[5]{x^2}$ при $x = 1,03$.

Задача 3. Вычислите предел по правилу Лопиталья $\lim_{x \rightarrow 2} \frac{\arcsin(x-4)}{x^2-4}$.

Задание 4. Сформулируйте необходимое условие экстремума функции одной переменной.

Задача 5. Исследовать функцию и построить её график: $y = 2 + \frac{12}{x^2 - 4}$.

Задача 6. Каков геометрический смысл определенного интеграла от данной функции в данном интервале в декартовой системе координат?

Задание 7. Укажите верное утверждение о функции двух переменных:

- а). градиент перпендикулярен касательной плоскости;
- б). градиент является производной по направлению;
- в). градиент является касательной к линии уровня;
- г). градиент определяет направление максимальной скорости изменения функции.

Задание 8. Укажите ЛОЖНОЕ утверждение о функции двух переменных:

- а). непрерывная функция всегда дифференцируема;
- б). функция, имеющая предел в точке M , может быть разрывна в этой точке;
- в). у дифференцируемой функции существуют частные производные;
- г). из непрерывности частных производных в точке M следует дифференцируемость функции в этой точке.

Задание 9. Провести полное исследование функций и построить их графики:

1. —.

2. —.

3. .

Задание 10. Найти наибольшее и наименьшее значение функции на отрезке :

1. — .
2. — .
3. — .

Владеть

- математическими методами, применяемыми для решения экономических (исследовательских) задач;
- математическим языком предметной области: основными терминами, понятиями, определениями разделов математики;
- основными способами представления математической информации (аналитическим, графическим, символьным);
- математическим языком предметной области: записывать результаты проведённых исследований в терминах предметной

Примерные практические задания и задачи

Задача 1. Для решения задачи сделайте схематический чертеж и получите функциональную зависимость по указанию к задаче. Найдите область определения этой функции по смыслу задачи. Вычислите значения этой функции при трех различных значениях аргумента. Исследуйте функцию на наибольшее и наименьшее значения. Ответьте на вопрос задачи.

«Сечение тоннеля имеет форму прямоугольника, завершённого полукругом. Периметр сечения 18 м. При каком радиусе полукруга площадь сечения будет наибольшей?»

Обозначьте радиус полукруга через r и выразите площадь S сечения как функцию от r :
 $S = S(r)$.

Задача 2. На какой высоте r над центром круглого стола радиуса a следует поместить лампу, чтобы освещённость края стола была наибольшей? (Самостоятельно проанализировать средства (знания, методы) какого раздела математики потребуются для решения данной задачи).

Задача 3. Найти стоимость перевозки M т груза по железной дороге на расстояние 1 км при условии, что тариф у перевозки одной тонны убывает на a рублей на каждом последующем километре.

	области.		
Знать	– Основные понятия статистики, используемых для описания важнейших моделей статистического исследования социально-экономических процессов Методологию и методики расчета важнейших статистических показателей	<p>Контрольные вопросы для подготовки к зачету</p> <ol style="list-style-type: none"> 1. Предмет статистики транспорта. Особенности объектов и методов статистики транспорта. 2. Особенности функционирования транспортного комплекса Российской Федерации и их влияние на методику статистических исследований. 3. Система статистических показателей и основные разделы транспортной статистики. 4. Статистика транспорта как наука: ее сущность, предмет и метод исследования. 5. Методология статистических исследований, ее основные элементы. 6. Характер и функции статистики, ее цель и задачи, составные части и отрасли статистики 7. Организация и функции статистики государственной статистики. 8. Статистические органы транспорта и их функции 	Статистика
Уметь	– Рассчитывать основные показатели статистики на транспорте – Применять различные статистические методы для изучения процессов на транспорте Аналитически обрабатывать учетную и отчетную информацию с целью принятия хозяйственных решений	<p>Контрольные вопросы для подготовки к зачету</p> <ol style="list-style-type: none"> 1. Эксплуатационная статистика: предмет, содержание и задачи. Организация статистического наблюдения. 2. Статистика транспортных средств. 3. Статистика технического состояния и ремонта подвижного состава. 4. Показатели работы подвижного состава. 5. Показатели использования подвижного состава. 6. Статистика основных средств и технической оснащенности: предмет, содержание и задачи 7. Оценка, показатели наличия основных средств, степени их износа и сроков полезного использования 8. Оценка эффективности использования основных средств 9. Статистика труда: предмет, содержание и задачи. 10. Статистика численности и состава работников. 11. Показатели численности работников, движения и текучести рабочей силы. 12. Статистика использования рабочего времени. 13. Статистика производительности труда. 14. Система показателей производительности труда в разрезе отраслевых хозяйств и отдельных групп работников и важнейших профессий. 15. Показатели себестоимости перевозок и задачи ее статистического изучения. 16. Статистика заработной платы 17. Статистика материально-технического снабжения: предмет, содержание и задачи. 18. Объемные и качественные показатели, характеризующие наличие и движение материальных запасов. 19. Финансовая статистика: предмет, содержание и задачи. Показатели финансовой статистики. 20. Статистика финансовых результатов. 21. Значение и задачи статистики безопасности и экологичности видов транспорта. 22. Показатели безопасности работы транспорта. 23. Показатели экологичности работы транспорта. <p>1. В организации за отчетный год стоимость произведенной продукции составила 5000 тыс. руб. Установить</p>	

плановый выпуск продукции на предстоящий год, если предусмотрен рост цен в 2 раза, при спаде физического объема производства на 40%.

2. В какой из 2-х организаций будет произведено больше продукции и на сколько процентов, если намечено по плану на предстоящий период: в организации №1 физический объем выпуска продукции увеличить на 20% при росте цен в 1,2 раза, а в организации №2 – сократить физический объем продукции на 10% при росте цен на 60%.

3. В организации за отчетный год стоимость всей произведенной продукции увеличилась на 30%, а удельный вес сертифицированной продукции составил 40%. Определить во сколько раз увеличился за год объем сертифицированной продукции, если доля ее в предыдущем году составляла 0,1.

4. В январе 10 чел. заключили с предприятием договор подряда на 20 дней; в феврале 5 чел. – на 10 дней и 15 чел. – на 5 дней; в марте 8 чел. заключили договор на 15 дней и 6 чел. – на 10 дней. Требуется определить среднюю списочную численность, работающих по договорам подряда за каждый месяц квартала.

5. Предприятие организовано и начало работать 25 марта. В списках предприятия было следующее число работников: 25 марта – 220 чел.; 26 марта – 230; 27 марта – 250; 28 марта – 240; 29 марта – 240; 30 и 31 выходные дни. Определить среднюю списочную численность работников за март.

Владеть

- Понятийным аппаратом статистики
- Основами методологии транспортной статистики
- Навыками сбора, обработки и анализа статистической информации

По данным таблицы произвести группировку предприятий по стоимости основных средств и по численности работающих, образовав 5 групп с равными и неравными интервалами. Рассчитать фондовооруженность и произвести аналитическую группировку предприятий по фондовооруженности труда, образовав 4 группы с неравными интервалами. Результаты группировки представить в виде статистической таблицы. Сделать краткие выводы.

Условие задачи

По годовым отчетам промышленных предприятий района получена следующая информация.

Номер предприятия	Объем продукции, млн.р.	Среднегодовая стоимость основных фондов, млн.р.	Среднесписочное число работников, чел.	Номер предприятия	Объем продукции, млн.р.	Среднегодовая стоимость основных фондов, млн.р.	Среднесписочное число работников, чел.
1	402	7.2	700	11	1756	21.0	1425
2	792	11.6	1100	12	1014	14.0	1208
3	1116	15.6	1285	13	1440	19.0	1400
4	435	7.6	705	14	720	11.0	900

5	1281	16.0	1300	15	1086	14.8	1300
6	1756	22.0	1450	16	1809	23.0	1480
7	510	8.4	800	17	1125	15.6	1295
8	1392	18.8	1380	18	648	10.0	895
9	540	9.2	825	19	1716	19.8	1440
10	924	13.2	1210	20	881	12.4	1180

Требуется:

- Выполнить группировку промышленных предприятий по объему продукции, выделив четыре группы с равными интервалами.
- По каждой группе определить число предприятий, среднегодовую стоимость основных средств всего и на одного рабочего, среднесписочное число работников.

Знать

– бухгалтерскую терминологию;
– систему регулирования бухгалтерского учета и отчетности в РФ;
– классификацию экономических и финансовых ресурсов (хозяйственных средств и обязательств) организации в бухгалтерском учете;
– порядок отражения в бухгалтерском учете основных хозяйственных операций

Перечень теоретических вопросов к зачету:

- Каковы причины возникновения хозяйственного учета и его становления?
- Назовите учетные измерители, применяемые в учете.
- Почему бухгалтерский учет занимает определяющее место среди отдельных видов хозяйственного учета?
- Назовите состав пользователей бухгалтерской информации.
- Укажите нормативные акты, регулирующие организацию бухгалтерского учета в стране.
- Дайте определение предмета бухгалтерского учета.
- Каковы объекты бухгалтерского учета?
- В чем заключается взаимосвязь предмета и метода бухгалтерского учета?
- В чем сущность метода бухгалтерского учета и основные его элементы?
- Почему общая сумма активов организации равна сумме источников их образования?
- Дайте определение бухгалтерского баланса и назовите основные его признаки.
- Строение действующей формы баланса.
- Какие показатели можно исчислить по данным бухгалтерского баланса?
- Как проявляется зависимость содержания статей баланса от отраслевой принадлежности собственника?
- Назовите типы изменений, которые происходят в балансе под влиянием хозяйственных операций.
- Что называется документом?
- Назовите обязательные реквизиты документов.
- В каком виде могут быть представлены материальные носители документа.
- Требования, предъявляемые к заполнению документов.
- Как построена классификация документов; назовите основные признаки ее построения.
- Дайте понятие документооборота и назовите основные его признаки.

Бухгалтерский учет

- В чем сущность инвентаризации?
 - Назовите случаи, когда необходимо проведение обязательной инвентаризации.
 - В какие сроки результаты инвентаризации должны найти отражение в учете?
 - Цель, с которой ведется первичное наблюдение в учете?
 - Дайте определение и укажите назначение счетов бухгалтерского учета.
 - Назовите основные параметры счета и дайте им определение.
 - В чем заключается взаимосвязь между счетами и балансом?
- Что такое бухгалтерская проводка; виды проводок.

Уметь

- применять на практике теоретические знания по методологии и организации бухгалтерского учета;
- регистрировать с помощью бухгалтерских проводок хозяйственные операции;
- определять по данным бухгалтерского учета финансовые результаты деятельности компании и другие показатели, позволяющие оценивать её финансовое состояние; формировать основные показатели бухгалтерской отчетности.

Примерные практические задания:

ЗАДАНИЕ 1. На основании представленных ниже данных произвести группировку хозяйственных средств предприятия по составу и размещению.

Состав имущества предприятия
на 01.01.20__ г.

№ п/п	Наименование имущества	Сумма, тыс. руб.
1	Оборудование в цехах	1180
2	Запасные части	120
3	Наличные денежные средства в кассе	35
4	Облигации со сроком погашения через 2 года	60
5	Электропечи	4810
6	Нефтепродукты	45
7	Здания цехов	2940
8	Стройматериалы	130
9	Ленточные конвейеры	1200
10	Задолженность подотчетных лиц	10

11	Здание заводоуправления	2500
12	Незавершенное производство	30
13	Задолженность покупателей	630
14	Патенты на собственные изобретения	120
15	Строящийся склад	45
16	Покупные полуфабрикаты	280
17	Жилые дома	2300
18	Готовая продукция	890
19	Акции, приобретенные на срок до 1 года	75
20	Денежные средства на расчетном счете в банке	480
21	Сырье и основные материалы	2120
22	Грузовые автомобили	1500

Группировку имущества по составу произвести в таблице:

№ п/п	Состав имущества	Группы имущества	Виды имущества	Сумма, тыс. руб.
-------	------------------	------------------	----------------	------------------

		Фонды обращения		
			Итого:	
Всего имущества:				

Группировку имущества по размещению произвести в таблице:

№ п/п	Сфера нахождения	Виды имущества	Сумма, тыс. руб.
1	Сфера производства		

		Итого:	
2	Сфера обращения	Итого:	
3	Внепроизводственная сфера	Итого:	
Всего имущества:			

ЗАДАНИЕ 2. На основании представленных ниже данных произвести группировку средств по источникам их образования.

Состав источников образования имущества предприятия

на 01.01.20__ г.

№ п/п	Наименование источников	Сумма, тыс. руб.
-------	-------------------------	------------------

1	Задолженность разным кредиторам	2465
2	Долгосрочные займы	450
3	Резерв на выслугу лет	250
4	Добавочный капитал	3800
5	Задолженность работникам по оплате труда	650
6	Резервный капитал	20
7	Целевое финансирование	150
8	Краткосрочные кредиты банка	820
9	Нераспределенная прибыль прошлых лет	6815
10	Задолженность поставщикам за полученные материалы	2420
11	Задолженность по платежам в бюджет	970
12	Уставный капитал	160
13	Задолженность перед учредителями	25
14	Резерв по сомнительным долгам	180
15	Задолженность по краткосрочным займам	165
16	Задолженность органам социального страхования	190
17	Долгосрочные кредиты банков	1260
18	Авансы, полученные от покупателей	330
19	Резерв на ремонт основных средств	220
20	Задолженность по вексям, выданным поставщикам	160

Группировку имущества по источникам его образования произвести в таблице:

		№ п/п	Группа источников	Подгруппа источников	Виды источников	Сумма, тыс. руб.		
		1	Собственные	Капитал и резервы	Итого:			
				Прибыль				
				Целевое финансирование				

		2	Заемные	Кредиты и займы	Итого:		
				Кредиторская задолженность	Итого:		
		Всего источников:					
Владеть	<ul style="list-style-type: none"> – содержанием основных понятий и терминов бухгалтерского учета; – приемами и способами бухгалтерского учета; – составлением основных отчетных документов и получить навыки «чтения» учетной и отчетной информации 	<p>Примерный перечень тем докладов по дисциплине:</p> <ul style="list-style-type: none"> – Возникновение и развитие науки о бухгалтерском учете. – Бухгалтерский учет, его роль и значение в системе управления. – Модели построения бухгалтерского учета. – Требования, предъявляемые к ведению бухгалтерского учета. – Роль бухгалтерского учета в принятии деловых решений по управлению организацией. – Характеристика бухгалтерской профессии. Кодекс профессиональной этики бухгалтера. – Допущения в бухгалтерском учете. – Пользователи информации, формируемой в бухгалтерском учете. – Принципы бухгалтерского учета. – Контрольное значение двойной записи. 					

		<ul style="list-style-type: none"> – Методология бухгалтерского учета. – Балансовые уравнения. – Баланс, его виды. – Влияние хозяйственных операций на статьи баланса и их типы. <p>Влияние хозяйственных операций на уравнение собственного капитала</p>	
Знать	<p>способы анализа информации, постановки цели и выбора путей её достижения;</p> <p>основные методы и способы финансового учета</p>	<p>Перечень теоретических вопросов к зачету:</p> <ol style="list-style-type: none"> 8. Сущность и функции финансов предприятия. 9. Основные характеристики и свойства финансового потока. Классификация финансовых потоков. 10. Содержание финансового менеджмента и его место в системе управления организацией 11. Сущность и классификация денежных потоков. 12. Методы оценки, планирование и оптимизация денежных потоков. 13. Управление денежным оборотом. <p>Примерные тестовые вопросы:</p> <p>1. Финансы - это:</p> <ol style="list-style-type: none"> а) деньги в процессе кругооборота; б) система отношений, выражающих формирование и использование имущества предприятия; в) совокупность денежных отношений, организованных государством, в процессе которых осуществляется формирование и использование общегосударственных фондов денежных средств для осуществления экономических, социальных и политических задач. <p>2. Финансовые отношения по роли субъекта хозяйствования в общественном производстве делятся на:</p> <ol style="list-style-type: none"> а) финансы предприятий, финансы страхования, финансы государства; б) финансы коммерческих предприятий, финансы общественных объединений; в) государственный бюджет, все внебюджетные фонды, государственный кредит. <p>3. Функции финансов:</p> <ol style="list-style-type: none"> а) распределительная, контрольная; б) воспроизводственная, распределительная, контрольная; в) воспроизводственная, стимулирующая, социальная; 	Управление финансами предприятий

г) нет верного ответа.

4. Финансовый менеджмент представляет собой:

- а) систему принципов и методов разработки управленческих решений;
- б) систему показателей, характеризующих деятельность предприятий;
- в) совокупность экономических отношений, возникающих в процессе формирования, распределения и использования централизованных и децентрализованных фондов денежных средств.

5. Накопленное сальдо – это:

- а) сумма денежных поступлений на данном шаге;
- б) сумма сальдо на каждом шаге расчетного периода за данный и все предшествующие шаги;
- в) разность между притоком и оттоком.

6.. Производственные издержки проекта учитываются при формировании денежного потока от... деятельности

- а) инвестиционной;
- б) финансовой;
- в) операционной.

7. Денежный поток от операционной деятельности в инвестиционном проекте включает:

- а) выручку от продаж и текущие расходы;
- б) доходы от сдачи имущества в аренду;
- в) возврат займов, предоставленных другим участникам;
- г) верно все вышеперечисленное.

Уметь	воспринимать, обобщать, систематизировать и анализировать информацию для составления финансовой отчетности	<p>Примерные темы практических заданий:</p> <p>Решение задач по анализу финансовых отчетов предприятия горизонтальным, вертикальным и трендовым методами.</p> <p>Решение задач по оценке финансового положения предприятия.</p> <p>Операционный анализ (анализ «издержки-объем-прибыль»).</p>	
Владеть	навыками составления финансовой отчетности и способами финансового учета; современными методами обработки деловой информации и корпоративных информационных систем	<p>Заполнить отчет о финансовых результатах компании за 20_ г. по исходным данным</p> <p>Примерные темы докладов:</p> <ol style="list-style-type: none"> 1. Эволюция финансового менеджмента как науки 2. Цели и структура финансового управления транспортным предприятием 3. Базовые концепции современной теории финансов (общая характеристика). 4. Прямой метод составления отчета о движении денежных средств 5. Косвенный метод составления отчета о движении денежных средств 6. Управление денежной наличностью. Модель Вильяма Баумоля 7. Управление денежной наличностью. Модель Миллера – Орра 8. Финансовый цикл транспортно-логистического предприятия 	
ОПК-6 владение методами принятия решений в управлении операционной (производственной) деятельностью организаций			
Знать	– сущность операционной (производственной) деятельности организаций; содержание методов принятия управленческих решений	<p>Примерные теоретические вопросы:</p> <ol style="list-style-type: none"> 1. <u>Стратегические и тактические управленческие решения.</u> 2. <u>Системный и ситуационный подходы к разработке управленческих решений.</u> 3. <u>Инициативно-целевая технология разработки управленческого решения.</u> 4. <u>Программно-целевая технология разработки управленческого решения.</u> 5. <u>Регламентная технология разработки управленческого решения.</u> 6. <u>Основные этапы разработки управленческого решения и их краткая характеристика.</u> 7. <u>Организация процесса разработки управленческих решений.</u> 8. <u>Определение проблемы при разработке управленческого решения.</u> 9. <u>Постановка цели принятия управленческого решения и критерии выбора.</u> 10. <u>Разработка и оценка альтернатив при разработке управленческого решения.</u> 11. <u>Системный подход к разработке управленческого решения.</u> 12. <u>Целевой подход к разработке управленческого решения.</u> 13. <u>Процессный подход к разработке управленческого решения.</u> 14. <u>Интегрированный подход к принятию решений.</u> 15. <u>Методы разработки управленческих решений</u> 16. <u>Системный анализ в разработке управленческого решения.</u> 17. <u>Метод прогнозных сценариев в разработке управленческого решения.</u> 	Методы принятия управленческих решений

- 18. Методы «снятия» неопределенности в разработке управленческого решения.
- 19. Метод морфологического анализа и синтеза в разработке управленческого решения.
- 20. Метод причинно-следственного анализа в разработке управленческого решения.
- 21. Методы выбора и принятия управленческих решений.
- 22. Формализованные методы рационального выбора решений.
- 23. Эвристические методы принятия решений.

Примерные практические задания:

Ситуация №1

Вы менеджер по производству на фирме, выпускающей холодильники.

Недавно вы узнали, что конкурирующая фирма придала своим холодильникам свойство, которого в ваших холодильниках нет, но оно окажет большое влияние на сбыт. Например, в холодильниках «NO FROST» теперь можно хранить продукты не только в вакуумной упаковке, но и обычные, не боясь их усыхания. На ежегодной специализированной выставке фирмы-конкурента будет офис для гостей, и на одном из приёмов для своих дилеров глава фирмы расскажет им об этом новом свойстве холодильника и о том, каким образом это было достигнуто. Вы можете послать своего сотрудника на этот приём под видом нового дилера, чтобы узнать о нововведении.

Постановка задачи: Пойдёте ли вы на такой шаг? Почему?

Ситуация №2

Вы главный менеджер известной фирмы и изо всех сил стараетесь добиться заключения выгодного контракта на большую сумму продаж с одной компанией. В ходе переговоров узнаете, что представитель покупателя подыскивает себе более выгодную работу. У вас нет желания брать его к себе на работу, но если вы намекнете ему об этой возможности, он скорее всего передаст заказ именно вам.

Постановка задачи: Как поступите вы? Почему?

Ситуация №3

Вы менеджер по персоналу. В вашу фирму пришла молодая способная женщина, желающая стать торговым агентом. Уровень её квалификации значительно выше, чем у претендентов-мужчин на эту должность. Но приём её на работу неизбежно вызовет отрицательную реакцию со стороны ряда ваших торговых агентов, среди которых женщин нет, а также может раздосадовать некоторых важных клиентов фирмы.

Постановка задачи: Возьмёте ли вы эту женщину на работу? Почему?

Ситуация №4

Уметь – оценивать операционную (производственную) деятельность организаций; принимать управленческие решения по функционированию организаций

Известно, что на рынке компьютеров ежемесячно может быть реализовано до 5 тыс. единиц этой техники. Действующие фирмы реализуют только 4 тыс. Они предполагают нарастить их выпуск до 4,2 тыс. Доход от продажи каждого компьютера составляет 100 у.е. Ваша фирма производит планшеты. По данным маркетинговых исследований можно увеличить их выпуск на 400 единиц. Доход от продажи каждого – 200 у.е. Перед вами стоит дилемма, что выгоднее сделать: перепрофилировать производство на выпуск компьютеров, что обойдется в 3 0000 у.е., или расширить выпуск планшетов, что будет стоить 20 000 у.е.

Ваша задача состоит в следующем:

- a. Определить факторы, которые вы будете учитывать при принятии решения.
- b. Определить весь перечень возможных альтернатив.
- c. Провести расчёты доходности.
- d. Выбрать единственное решение.

Ситуация №5

Ваша фирма производит 5 000 компьютеров. Для того чтобы усиленно противодействовать конкурентам, вам предстоит решить задачу:

- 1. Либо снизить цену на продукцию на 10%. Тогда ваш доход с продажи каждого компьютера сократится с 300 у.е. до 200 у.е.
- 2. Либо усилить рекламу и увеличить сеть сбытовых организаций. При этом рекламные затраты на единицу продукции возрастут с 100 у.е. до 150 у.е., а сбытовые – 50 до 120 у.е.

Вам предстоит:

- a. Определить факторы, которые будут учитываться при принятии решения, и перечень альтернатив.
- b. Рассчитать доходность.
- c. Принять единственное решение.

Владеть – способностью анализировать и прогнозировать операционную (производственную) деятельность организаций; навыком использования методов принятия

Примерные тестовые вопросы:

1. Из перечисленных менеджеров: 1. Генеральный директор и члены правления. 2. Руководители самостоятельных органов. 3. Руководители цехов. К высшему звену управления относятся:

- A) 1, 2;
- B) 2;

решений в управлении операционной (производственной) деятельностью организаций

С) 1, 2, 3;

D) 1.

2. *Поведение, ориентированное на контроль – это*

A) действия подчиненных направленные на то, что хочет увидеть руководство при проверке их деятельности;

B) ориентирование на заниженные цели;

C) использование того, что контролеры не знают досконально деятельность подчиненных им сотрудников;

D) ориентирование на завышенные цели.

3. *Что означает «принять решение»?*

A) перебрать все возможные альтернативы;

B) перебрать несколько альтернатив, дающих наиболее эффективные возможности решения проблемы;

C) отдать распоряжение о выборе возможной альтернативы;

D) отдать распоряжение к реализации конкретного плана.

4. *Ключевым фактором в любой модели управления являются:*

A) люди;

B) средства производства;

C) финансы;

D) структура управления.

5. *В чём основное отличие предварительного, текущего и заключительного контроля?*

A) в объёме;

B) во времени осуществления;

C) в методах;

D) в объёме и методах.

6. *Процесс делегирования полномочий включает в себя передачу полномочий от старшего руководителя нижестоящим руководителям на выполнение специальных заданий. Какая ситуация свойственна этому*

процессу?

А) передаются полномочия и ответственность нижестоящему руководителю;

В) передаётся ответственность нижестоящему руководителю;

С) передаются полномочия нижестоящему руководителю, а всю ответственность продолжает нести старший руководитель;

Д) назначается новый, равный по рангу руководитель и ему передаётся вся ответственность.

7. *Целевой подход к измерению эффективности управленческих решений это:*

А) оценка на основе внутренней активности организации и её экономичности;

В) наблюдение за началом процесса управления и оценки способности организации эффективно добывать ресурсы, необходимые для успешной деятельности;

С) выявление целей организации и оценка того, насколько хорошо организация достигает этих целей;

Д) комплексный подход к управлению организацией, нацеленной на рост ценности компании для собственников (акционеров).

8. *Почему методы прямого принуждения и страха наказания постепенно вытесняются методами социального принуждения?*

А) стало невыгодно держать большой штат сотрудников;

В) трудно подготовить менеджера, способного эффективно их использовать;

С) рабочее движение добилось определённой защищённости рабочих от прямого принуждения;

Д) механизм принуждения перестал обеспечивать развитие производства.

9. *Каково оптимальное число подчинённых?*

А) чем больше подчинённых, тем легче работать;

В) 15-30 человек;

С) 7-12 человек;

Д) 3-5 человек.

10. *Самый трудный и дорогостоящий элемент контроля – это*

		<p>A) выбор стандартов;</p> <p>B) выбор подходящей единицы измерения;</p> <p>C) выбор критериев;</p> <p>D) измерение результатов.</p>	
Знать	<p>общие понятия систем и его свойств;</p> <p>понятия и характеристики грузопотоков и транспортных потоков;</p> <p>методы анализа и исследования транспортных систем</p>	<p>Контрольные вопросы для подготовки к экзамену:</p> <ol style="list-style-type: none"> 1. Понятие и свойство систем. Классификация и структура систем. 2. Понятие системного подхода. Основные задачи и функции системного анализа 3. Понятие управляемой системы 4. Замкнутые и разомкнутые управляемые системы. Комбинированные системы 5. Транспортное зонирование 6. Транспортные потоки и их основные характеристики 7. Грузы и их свойства. Грузопотоки. 8. Партионность грузов и ее влияние на эффективность транспортно-логистического процесса 9. Цели и задачи исследования транспортных систем. 10. Понятие модели и моделирования транспортных систем 11. Модели спроса на транспортное обслуживание 12. Имитационное моделирование транспортных систем 	Управление транспортными системами
Уметь	<p>выделять основные факторы, влияющие на развитие транспортных систем;</p> <p>определять параметры транспортных систем;</p> <p>оценивать состояние и выявлять узкие места транспортной инфраструктуры</p>	<p>Примерные практические задания:</p> <ol style="list-style-type: none"> 1. Построение эпюры грузопотоков 2. Выбор вида тары груза 3. Рассчитать параметры транспортного потока 4. Расчет параметров транспортных систем <p>Примерные тестовые вопросы</p> <p>Несводимость свойств системы к свойствам, входящих в ее состав элементов – это свойство</p> <ol style="list-style-type: none"> a) целостности системы; b) функциональности системы; c) эмерджентности системы; d) иерархичности системы. <p>Область соприкосновения взаимодействия нескольких систем (элементов систем) - это</p> <ol style="list-style-type: none"> a) структура системы; b) очертания системы; 	

- c) пересечение элементов;
- d) тектологические границы.

Изменение состояния системы может происходить под воздействием:

- a) только внешних воздействий;
- b) только внутренних воздействий;
- c) как внешних воздействий, так и в результате внутренних процессов системы;
- d) в результате случайных событий.

Связь между управляющим органом и объектом управления, по которой передаются команды управления, это:

- a) обратная связь;
- b) прямая связь;
- c) связь с внешней средой;
- d) нет правильного ответа.

Владеть навыками анализа изменений, происходящих в транспортных системах; основными методами анализа и моделирования грузопотока, транспортного потока

Примерный перечень тем курсовых работ:

1. Управление транспортными системами
2. Организация взаимодействия различных видов транспорта
3. Проектирование транспортно-логистической системы доставки грузов

Пример задания по теме курсовой работы «Управление транспортными системами»:

Исходные данные:

Класс перевозимых грузов – I

Стоимость хранения ед. товара на складе – 120 руб./т.день

Параметры работы по участкам цепи поставок:

Показатели	Значения
$Q_{тн}$, т	160
$T_{тн}$, нед.	2
l_{15} , км	200
v_{15} , км/ч	40
Sh_{15} , руб./т·км	60
m_{15max}	8
h_{15}	Автомобильный транспорт
l_{25} , км	200

υ25, км/ч	48
Sh25, руб./т·км	50
m25max	4
h25	Автомобильный транспорт
l36, км	2700
υ36, км/ч	24
Sh36, руб./т·км	70
m36max	40
h36	Железнодорожный транспорт
l56, км	2200
υ56, км/ч	14
Sh56, руб./т·км	16
m56max	60
h56	Железнодорожный транспорт
l47, км	200
υ47, км/ч	60
Sh47, руб./т·км	61
m47max	8
h47	Автомобильный транспорт
l67, км	200
υ67, км/ч	48
Sh67, руб./т·км	62
m67max	10
h67	Автомобильный транспорт

Знать	– сущность производственной деятельности организаций-участников цепей поставок; содержание методологии интегрированного планирования цепей поставок	<p>Примерные теоретические вопросы:</p> <ol style="list-style-type: none"> 1. Этапы эволюции планирования логистической деятельности. 2. Понятие цепи поставок и краткая характеристика её параметров. 3. Сущность и содержание интегрированного планирования цепей поставок. 4. Роль и этапы внедрения интегрированного планирования цепей поставок. 5. Последовательность совместного планирования деятельности участников цепи поставок. 6. Виды интегрированного планирования цепей поставок. 7. Инструменты прогнозирования развития цепей поставок. 8. Технология проведения логистического аудита цепей поставок. 	Интегрированное планирование цепей поставок
-------	---	---	---

		<p>9. Содержание основных стратегий цепей поставок. Механизм обеспечения стратегического соответствия между целями и возможностями цепи поставок.</p>	
<p>Уметь</p>	<p>– оценивать производственную деятельность организаций-участников цепей поставок; планировать, координировать и осуществлять контроль функционирования цепей поставок</p>	<p>Примерные практические задания:</p> <p>Задание 1. Проанализируйте ситуацию и сделайте обоснования, отвечая на следующие вопросы</p> <p>Компания «Проктер энд Гембл» пересмотрела свои отношения с клиентами. Президент компании недавно пожаловался, что в последнее время компания здорово теряла на излишних затратах, связанных с разнородным учетом и исполнением заказов. Далее президент добавил, что «Проктер энд Гембл» затратила более 250 млн у.е. за последние четыре года с целью упрощения системы поставки товаров в оптовую и розничную сеть. Старая система взаимоотношений компании с оптовыми покупателями и мелкооптовыми торговцами строилась исходя из следующих принципов. Те фирмы, которые закупали шампуни и косметику, получали 2 %-ную скидку, когда оплата за товар производилась в течение 30 дней после осуществления отгрузки со складов «Проктер энд Гембл». Компании, которые закупали мыло, пищевые масла разных наименований и полуфабрикаты для приготовления кондитерских изделий, получали 2 %-ную скидку в случае оплаты, произведенной всего в 10-дневный срок после отгрузки. 2 %-ную скидку за 15-дневный срок оплаты счетов «Проктер энд Гембл» получали компании, закупающие бумажные изделия (салфетки, полотенца). По новой системе различий по категориям товаров производиться не будет. Все закупщики получают 2 %-ную скидку при оплате счетов «Проктер энд Гембл» в течение 19 дней. Одновременно, по новому плану, срок оплаты счетов «Проктер энд Гембл» начинает отсчитываться с момента, когда компании-потребители получают товар, т.е. с момента поступления товаров на их склады, а не его отгрузки со складов «Проктер энд Гембл.</p> <p>В тоже время компания «Проктер энд Гембл» решила ввести систему, которая стимулировала бы закупки товаров полными автомобильными партиями. Смысл ранее действующей системы был в том, что оптовики могли закупать товары полными или частичными автомобильными партиями, в зависимости от своих нужд. Однако при этом они вынуждены были заказывать товар только одного наименования, независимо от того, была ли это полная отправка или нет. Так, оптовик, закупающий порошок «Тайд» неполной автомобильной партией, не мог сгруппировать груз (порошок) с другим товаром «Проктер энд Гембл», например, с кофе «Фолджерс». В результате многие оптовики закупали целые партии товара впрок полными автомобильными партиями, не испытывая при этом особой нужды, а на складах «Проктер энд Гембл» один товар заканчивался раньше, чем другие. По новой системе оптовикам разрешается сгруппировать товары до полных автомобильных партий в какой угодно компоновке. При этом они могут, если в этом есть нужда, заказывать полную или частичную автомобильную отгрузку товара одного наименования. Причем мелкие оптовики и закупщики могут объединяться и группировать свой товар в рамках одной автомобильной отправки, при условии незначительного увеличения автомобильного тарифа.</p> <p>Вопросы:</p> <p>1. Можно ли рассматривать компанию «Проктер энд Гембл» в качестве центральной компании цепи поставки?</p>	

2. К какому уровню сложности относится рассматриваемая цепь поставки?
3. Где начало и конец цепи поставки?
4. Кем являются основные потребители?
5. Какова характеристика структурной размерности сети?
6. Какие бизнес-процессы контролируются непосредственно центральной компанией?
7. Насколько значимыми являются нововведения и каков уровень (временной горизонт) планирования?
8. Чем можно объяснить действовавшее различие временных сроков (30,10,15 дней) предоставления 2%-ой скидки на различные категории товаров?
9. Каково усреднённое значение срока (в днях) предоставления 2%-ой скидки на различные категории товаров при их реализации примерно в равных объёмах (выражаемых в у.е.)?
10. Чем можно объяснить выбор нового временного лага (в 19 дней) для получения 2%-ой скидки? Что даёт изменение начала отсчёта срока оплаты счетов?
11. Кто в большей степени является выгодоприобретателем от нововведений по скидкам?
12. Как изменится объём отгрузки товаров полными автомобильными партиями и средний размер партии конкретного наименования?
13. Контроль какого бизнес-процесса возрастет при введении системы отгрузки?
14. Выскажите ваше мнение по существу действий компании в отношении улучшения взаимоотношений с клиентами (оптовыми закупочными компаниями).
15. Что вас привлекает в этой ситуации (т.е. в новой системе сервиса), а что нет?

Владеть – способностью анализировать и прогнозировать производственную деятельность организаций-участников цепей поставок; навыком интегрированного планирования деятельности организаций-

Примерные тестовые вопросы:

1. В какие годы 20 века начал употребляться термин «управление цепями поставок»?
 - а) 1980-е гг.;
 - б) 1990-е гг.;
 - в) 2000-е гг.
2. Какие другие науки взаимосвязаны с концепцией управления цепями поставок?

участников цепей поставок

- а) маркетинг, логистика, операционный менеджмент и стратегическое управление;
- б) маркетинг, логистика, инженерно-технические специальности;
- в) менеджмент, маркетинг, логистика, бухгалтерский учет.

3. Перечислите основные этапы эволюции концепции управления цепями поставок:

- а) предварительный этап, зарождение теории, этап отделения от логистики, формирование классической концепции управления цепями поставок;
- б) зарождение теории, современный этап развития, трансформация концепции логистики в концепцию управления цепями поставок;
- в) зарождение теории управления цепями поставок, этап отделения теории управления цепями поставок от логистики, формирование классической концепции, современный этап развития.

4. Какие типы цепей поставок можно выделить в зависимости от уровня их сложности?

- а) минимальная, расширенная и укрупненная цепь поставок;
- б) минимальная, развернутая и максимальная цепь поставок;
- в) минимальная, расширенная и максимальная цепь поставок.

5. Какие звенья входят в максимальную цепь поставок?

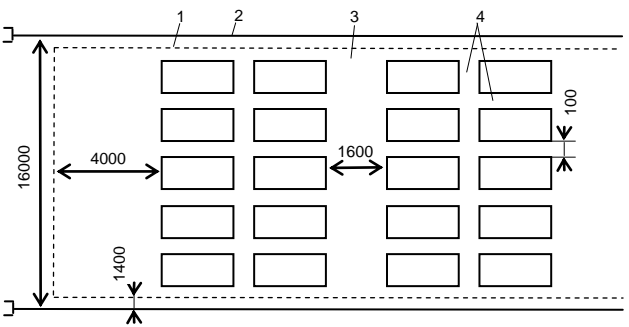
- а) фокусная компания, поставщики различного уровня, в том числе поставщики исходного сырья и природных ресурсов, потребители различного уровня, вплоть до конечных (индивидуальных) потребителей, логистические, институциональные и прочие посредники;
- б) фокусная компания, поставщики и потребители различного уровня, логистические посредники;
- в) фокусная компания, поставщики первого и второго уровня, конечные потребители, логистические, институциональные и прочие посредники.

6. Какие существуют бизнес-процессы в зависимости от масштаба?

- а) стратегические, тактические и оперативные;
- б) основные и вспомогательные;
- в) ключевые и вспомогательные.

		<p>7. Какие существуют подходы к рассмотрению цепи поставок в разрезе ее структурных составляющих?</p> <p>а) объектная и предметная декомпозиция;</p> <p>б) объектная и процессная декомпозиция;</p> <p>в) предметная и процессная декомпозиция.</p> <p>8. Что такое объектная декомпозиция цепи поставок?</p> <p>а) традиционный подход к разложению целостной системы на структурные элементы по функциональному признаку;</p> <p>б) традиционный подход к разложению целостной системы на структурные элементы по функциональному признаку, который предполагает ее разделение на составляющие: подсистемы, звенья, элементы, каналы, цепи и т. д.</p> <p>в) традиционный подход, который предполагает разделение цепи поставок на составляющие: подсистемы, звенья, элементы, каналы, цепи и т. д.</p> <p>9. В каких вариантах может осуществляться объектная декомпозиция в цепях поставок?</p> <p>а) логистическая система – подсистема – звено – элемент или логистическая система – сеть – канал – цепь;</p> <p>б) цепь поставок – подсистема – звено – элемент или цепь поставок – сеть – канал – цепь;</p> <p>в) цепь поставок – логистическая система – подсистема – звено – элемент или цепь поставок – логистическая система – сеть – канал – цепь.</p> <p>10. Что такое процессная декомпозиция цепи поставок?</p> <p>а) подход к управлению цепями поставок по функциональному признаку;</p> <p>б) подход к управлению цепями поставок, когда цепь поставок исследуется и проектируется в виде последовательности потоков и процессов;</p> <p>в) подход к управлению цепями поставок, когда цепь поставок исследуется и проектируется в виде последовательности структурных составляющих: подсистем, звеньев, элементов, каналов, цепей и т. д.</p>	
Знать	– основные характеристики грузов – основные характеристики и область применения погрузочно-разгрузочных средств и	<p>Контрольные вопросы для подготовки к экзамену</p> <p>1. Эффективность эксплуатации транспортных средств</p> <p>2. Механизация и автоматизация погрузо-разгрузочных работ на транспорте</p> <p>3. Классификация погрузо-разгрузочных средств</p>	Логистика складирования

	<p>грузозахватных устройств технологию выполнения погрузочно-разгрузочных работ</p>	<ol style="list-style-type: none"> 4. Производительность погрузо-разгрузочных средств 5. Грузоподъемные и транспортирующие механизмы и машины периодического действия 6. Простейшие механизмы и устройства 7. Краны 8. Погрузочно-разгрузочные и транспортирующие машины 9. Экскаваторы 10. Машины и устройства непрерывного действия 11. Грузозахватные устройства 12. Основные параметры погрузо-разгрузочных средств 13. Выбор автотранспортных и погрузо-разгрузочных средств 14. Организация и управление процессами перемещения и хранения грузов 15. Склады и складские операции 16. Основные понятия транспортно-грузовой системы. Показатели эффективности функционирования транспортно-грузовой системы 17. Методика расчета потребной численности погрузочно-разгрузочных машин 18. Порядок выбора оптимальной технологической схемы ПРР 19. Назначение и устройство вагоноопрокидывателей 20. Назначение и устройство бункерных и траншейно-эстакадных приемных устройств 21. Методика проектирования склада. Общие положения 	
<p>Уметь</p>	<p>– выполнять расчеты по определению основных технико-эксплуатационных показателей транспортных и погрузочно-разгрузочных средств</p>	<p>Примерные практические задания для экзамена:</p> <ul style="list-style-type: none"> – Рассчитать техническую и эксплуатационную производительности козлового крана при погрузке среднетоннажных контейнеров (масса брутто одного контейнера 5 т) в автомобиле (рис. 2.1). Контейнеры на складе расположены в один ярус, на автомобиль размещается 2 контейнера. Продолжительность цикла погрузки контейнера составляет 1,2 мин. Коэффициент использования крана во времени 0,8. – Определить количество порталных кранов при погрузке контейнеров (масса брутто 20 т) на платформы 	

	<ul style="list-style-type: none"> – осуществлять выбор и рассчитывать потребное число погрузочно-разгрузочных машин и механизмов определять параметры приемных и отпусковых устройств, используемых на складах 	<p>при следующих условиях: скорость подъема груза 60 м/мин.; скорость поворота крана 1,3 об./мин.; суточный объем погрузки 400 т; угол поворота крана 70 град</p> <ul style="list-style-type: none"> – Определить необходимое количество ковшовых погрузчиков (объем ковша 2 м³) для загрузки щебнем состава из 12 полувагонов. Среднее расстояние перемещения погрузчика за один цикл составляет 20 м. Время работы склада 12 ч. Суточный объем отгрузки 72 вагона. – Определить количество козловых кранов для разгрузки железнодорожного состава из 10 платформ, прибывающего на контейнерную площадку. Время между подачами 3 часа, за смену прибывает 3 подачи. Масса брутто контейнера 20 т (на платформе размещено по 3 контейнера), размеры контейнера 6х2,5х2,5 м. Характеристики козлового крана: грузоподъемность крана 25 т; пролет крана 32 м; скорости подъема груза и перемещения тележки соответственно 0,5 и 0,8 м/с. – Определить высоту повышенного пути для разгрузки думпкаров с песком. За сутки на повышенный путь поступают 4 подачи по 16 вагонов каждая. Разгрузка осуществляется по одну сторону от повышенного пути. Определить число бункеров, которое необходимо для погрузки автомобилей-самосвалов (бункеры загружаются портальными кранами), если площадь выпускного отверстия бункера 0,2 м²; скорость истечения песка из бункера 1,5 м/с; коэффициент использования бункера во времени 0,65; суточный объем погрузки песка 10 тыс. м³; продолжительность работы 8 ч. 	
<p>Владеть</p>	<ul style="list-style-type: none"> – знаниями о классификации складов и организации основных складских технологических процессов – методикой осуществления экспертизы технической документации проектирования складов и определения показателей их работы 	<p>Рассчитать емкость контейнерной площадки длиной 180 м для обеспечения бесперебойной работы козлового крана (пролет 16 м) при подготовке и разгрузке пятитонных контейнеров, размер основания которых 2100х2650 мм, прибывающих на автомобилях. Схема расстановки контейнеров на площадке показана на рисунке.</p>  <p>1 – габарит установки контейнера; 2 – подкрановый путь; 3 – проходы; 4 – зазоры между контейнерами</p> <p>Рис. Схема расстановки контейнеров к задаче</p> <p>Определить ориентировочную площадь склада закрытого типа хранения ферросплавов, если годовой</p>	

		<p>объем перевозок составляет 50000 т; срок хранения груза 30 сут.; плотность груза 2 т/м³; высота укладки 2 м; коэффициент использования площади склада 0,5.</p> <p>Рассчитать ориентировочную площадь склада для хранения в сборных стеллажах сортовой стали (прутковой длиной 6 м), если годовой объем перевозок 40 тыс. т; срок хранения груза 10 сут.; коэффициент использования объема стеллажа 0,6; плотность груза 2 т/м³; высота стеллажа 2,5 м.</p> <p>Определить необходимую вместимость и основные размеры склада краткосрочного хранения металла (проката) при перегрузке с железнодорожного на автомобильный транспорт, расположенного в зоне обслуживания крановой эстакады пролетом 18 м. Годовой объем поступления груза 50000 т; коэффициент неравномерности суточного прибытия 1,2; рекомендуемый срок хранения груза 10 суток.</p>	
Знать	<p>– основы организации и параметры перевозочного процесса;</p> <p>– факторы, влияющие на изменение основных показателей транспорта;</p> <p>современные информационные технологии, использующиеся при управлении движением транспортных средств.</p>	<p>Перечень теоретических вопросов:</p> <ol style="list-style-type: none"> 1. Системы массового обслуживания 2. Основы объектно-ориентированного подхода программирования 3. Языки имитационного моделирования 4. Понятие о статистике транспорта как научном направлении и учебной дисциплине 5. Статистические методы исследования и планирования на транспорте 6. Использование статистики транспорта при прогнозировании развития транспортного комплекса 7. Методы прогнозирования развития транспортного комплекса 8. Программные инструменты прогнозирования 9. Основные понятие метода имитационного моделирования 10. Основы планирования экспериментов с имитационными моделями транспортных систем <p>Оптимизационный эксперимент с имитационной моделью транспортной системы</p>	Имитационное моделирование транспортных систем
Уметь	<p>– задавать параметры информационных потоков;</p> <p>– описывать алгоритмы работы информационных систем;</p> <p>задавать параметры систем управления транспортными процессами;</p>	<p>Примерные практические задания:</p> <p>Практическая работа №1 на тему «Модель «пункта приемки» комплектующих заводского цеха».</p> <p>Практическая работа №2 на тему «Модель обслуживания турбин».</p> <p>Учебно-методическое обеспечение приведено в работах [3-11] (методические указания).</p>	
Владеть	<p>– методами обобщения и разделения информации;</p> <p>– методами создания и использования СУБД;</p> <p>способностью задавать параметры</p>	<p>Перечень тем рефератов:</p> <ol style="list-style-type: none"> 1. Понятие имитационной модели. Применение имитационных моделей для расчета рационального варианта схемы путевого развития станции. 2. Аналитические методы расчета. Достоинства и недостатки аналитических методов. Основные причины, по которым выполняют расчеты с использованием аналитических методов. 3. Детерминированные методы расчета. Достоинства и недостатки. Отличия детерминированных методов расчета от стохастических 	

	информационных систем и технологий в зависимости от технологии транспортного процесса.	4. Развитие методов расчета структуры и технологии работы железнодорожных станций.	
Знать	– основы организации и параметры транспортных систем; – факторы, влияющие на изменение основных показателей транспортных систем; современные инструменты моделирования транспортных систем.	Перечень теоретических вопросов: 1. Системы массового обслуживания 2. Основы объектно-ориентированного подхода программирования 3. Языки имитационного моделирования 4. Понятие о статистике транспорта как научном направлении и учебной дисциплине 5. Статистические методы исследования и планирования на транспорте 6. Использование статистики транспорта при прогнозировании развития транспортного комплекса 7. Методы прогнозирования развития транспортного комплекса 8. Программные инструменты прогнозирования 9. Основные понятие метода имитационного моделирования 10. Основы планирования экспериментов с имитационными моделями транспортных систем Оптимизационный эксперимент с имитационной моделью транспортной системы	Агентное моделирование транспортных систем
Уметь	– задавать параметры материальных и информационных потоков; – описывать алгоритмы работы транспортных систем; задавать параметры систем управления транспортным бизнесом;	Примерные практические задания: Практическая работа №1 на тему «Агентная имитационная модель заводского цеха». Практическая работа №2 на тему «Агентная имитационная модель распределения ремонтных работ».	
Владеть	– методами обобщения и разделения информационных потоков; – методами создания и использования баз данных; способностью задавать параметры имитационных моделей в зависимости от технологии транспортного процесса.	Перечень тем рефератов: 1. Понятие имитационной модели. Применение имитационных моделей для расчета рационального варианта схемы путевого развития станции. 2. Аналитические методы расчета. Достоинства и недостатки аналитических методов. Основные причины, по которым выполняют расчеты с использованием аналитических методов. 3. Детерминированные методы расчета. Достоинства и недостатки. Отличия детерминированных методов расчета от стохастических Развитие методов расчета структуры и технологии работы железнодорожных станций.	
Знать	– основные определения и понятия логистики; основные методы	Перечень теоретических вопросов: 1. История логистики. Древнейшие торговые пути. 2. История логистики. Торговые пути начала нашей эры и раннего средне-вековья.	Основы логистики и управление цепями поставок

исследований, используемых в логистики;		<p>3. История логистики. Торговые пути средневековья.</p> <p>4. История возникновения понятия «логистика». Логистика в военном деле. Современное понимание термина «логистика».</p> <p>5. Эволюция логистической экономики. Этап формирования экономической системы. Сущность и характеристики этапа.</p> <p>6. Эволюция логистической экономики. Этап формирования структуры логистической системы. Сущность и характеристики этапа.</p> <p>7. Эволюция логистической экономики. Этап развития структуры экономической системы. Сущность и характеристики этапа.</p> <p>8. Эволюция логистической экономики. Этап формирования логистических структур. Сущность и характеристики этапа.</p> <p>9. Движущие силы логистики.</p> <p>10. Современные этапы развития логистики. Будущее логистики.</p> <p>11. Современные подходы к пониманию логистики.</p> <p>12. Объясните разницу между рассмотрением логистики в «широком» и «узком» смыслах.</p> <p>13. Понятие логистического эффекта. Источники и факторы логистического эффекта.</p> <p>14. Сущность логистического подхода.</p> <p>15. Общая характеристика логистических потоков. Взаимосвязь потоков и запасов.</p> <p>16. Понятие логистической системы. Свойство эмерджентности логистической системы.</p> <p>17. Подходы к выделению логистических элементов. Понятие элемента логистической системы.</p> <p>18. Логистические элементы. Базисные функции логистических элементов.</p> <p>19. Взаимосвязь логистических элементов в составе логистической системы. Общая структура логистической системы.</p> <p>20. Понятия «цепь поставок», «логистическая сеть», «логистический канал».</p> <p>21. Понятия «макро-» и «микро-» логистических систем.</p> <p>22. Общая характеристика логистических операций и функций.</p> <p>23. Семь правил логистики.</p> <p>24. Общая характеристика принципов логистики.</p> <p>25. Сущность логистического принципа системности в логистике.</p> <p>26. Сущность логистического принципа адаптивности в логистике.</p> <p>27. Сущность логистического принципа развития в логистике.</p> <p>28. Сущность логистического принципа самоорганизации в логистике.</p> <p>29. Понятие логистической концепции.</p> <p>Сущность логистической концепции КАНБАН (JIT).</p> <p>31. Сущность логистической концепции оптимального планирования материальных ресурсов (ERP).</p> <p>32. Параметры и показатели логистических потоков. Понятие маршрута движения логистического потока. Расчёт длины маршрута движения логистического потока</p>	
Уметь	<p>– объяснять (выявлять и строить) типичные цепи поставок;</p> <p>– применять знания в</p>	<p>Практическое задание №1 на тему «Дифференцировать ассортимент методом АВС-анализа».</p> <p>Практическое задание №2 на тему «Дифференцировать ассортимент методом XYZ-анализа».</p>	

	<p>профессиональной деятельности; использовать их на междисциплинарном уровне; приобретать знания в области логистики;</p>		
Владеть	<p>– способами демонстрации умения анализировать ситуацию; методами управления цепями поставок;</p>	<p>Пример задания по теме курсового проекта: 1. Прогнозирование материальных потоков 2. Определение оптимального размера партии поставки</p>	
Знать	<p>иметь представление о глобальных последствиях влияния человека на окружающую среду и путях решения проблем</p>	<ol style="list-style-type: none"> 1. Антропогенез и воздействие человека на природу на разных этапах развития человеческого общества. 2. Характеристика техносферы и ее воздействие на геологические сферы Земли. 3. История формирования концепции устойчивого развития человечества. 4. Сценарии перехода человечества к устойчивому развитию. 5. Особенности перехода России к устойчивому развитию. 6. Основные положения концепции перехода России к устойчивому развитию. 7. Демографическая проблема: генезис и содержание, пути решения. 8. Прогноз демографической ситуации в мире и России. 9. Характеристика современной энергетики и прогноз энергетики будущего. 10. Перспективы нетрадиционной энергетики. 11. Энергосбережение в промышленности, сельском и коммунальном хозяйстве. 12. Содержание и генезис продовольственной проблемы. 13. «Зеленая революция» в сельском хозяйстве. 14. Современное состояние продовольственной проблемы: географические и социальные аспекты. 15. Возможные пути решения продовольственной проблемы. 16. Глобальная проблема минерально-сырьевого обеспечения: генезис и содержание. 18. Пути решения проблемы экономии минеральных ресурсов. 19. Глобальная проблема отходов: генезис, содержание, возможные пути решения. 20. Симптомы и причины возникновения глобальных кризисов. 21. Глобализация мирового сообщества. 	Зеленая логистика
Уметь	<p>формулировать проблемы и задачи в области устойчивого развития и зеленой логистики</p>	<p>Примерные практические задания: «Сущность, принципы и технологии зеленой логистики»</p> <p>Выберите одну из существующих на рынке компаний, дайте краткую характеристику её деятельности. Исходя из полученной в ходе анализа информации, ответьте на следующий ряд вопросов:</p> <ol style="list-style-type: none"> 1. Какой «зеленой» концепции придерживается компания? 2. На каких принципах построена деятельность по устойчивому развитию компании, какие цели она преследует? 3. Какие задачи устойчивого развития решает фирма? 4. Какие и в каком объеме зеленые технологии она реализует? 	

Владеть	оценивать воздействия, наносимые человеком и социально-техническими системами на окружающую среду	<p>Примерный перечень тем докладов по дисциплине:</p> <ol style="list-style-type: none"> 1. Доклады «Римского клуба» и их значение в развитии глобалистики. 2. Концепция устойчивого развития и Повестка дня на XXI век. 3. Киотский протокол. Обязательства сторон, механизмы гибкости и перспективы реализации. Экономические последствия ратификации РФ Киотского протокола. 4. Концепция устойчивого развития России и за рубежом. 5. Внешняя энергетическая политика Европейского союза. 6. Стратегические альтернативы традиционным энергоносителям. 7. Влияние крупного бизнеса на теорию и практику глобальной экологической политики. 8. Общие энергетические рынки СНГ и Евразии. 9. Программа по изучению мониторинга и оценки состояния окружающей среды Арктики. 10. Региональная политика в области управления природными ресурсами Крайнего Севера. 11. Перспективы возобновляемых энергетических ресурсов. 12. Критика идеи устойчивого развития. 	
ОПК-7 способностью решать стандартные задачи профессиональной деятельности на основе информационной и библиографической культуры с применением информационно-коммуникационных технологий и с учетом основных требований информационной безопасности			
Знать	<p>общую характеристику процессов сбора, передачи, обработки и накопления информации;</p> <p>определения состава и назначения основных элементов персонального компьютера, их характеристик</p> <p>основные определения и термины, используемые в компьютеризированных средствах решения прикладных задач;</p> <p>основные правила и методики использования компьютеризированных средств решения задач профессиональной деятельности;</p> <p>основные возможности и функции современных</p>	<p>Перечень теоретических вопросов к экзамену:</p> <ol style="list-style-type: none"> 1. Данные и информация. Единицы информации 2. Характеристики процессов сбора, передачи, обработки и накопления информации 3. Классификация программного обеспечения 4. Интернет. Службы и возможности 5. Сравнительный анализ современных операционных систем, основные функции. 6. Новейшие направления в области создания технологий программирования 7. Методы и средства защиты информации 8. Защита баз данных 9. Защита информации от несанкционированного доступа методом криптопреобразования 10. Основы защиты информации и сведений, составляющих государственную тайну 11. Способы несанкционированного доступа к информации. 12. Какие законодательные акты РФ, регулируют правовые отношения в сфере информационной безопасности? 13. Как используется электронно-цифровая подпись? 14. Знать основные этапы проектирования РБД. 15. Знать виды связей в MS Access. 	Информатика

	операционных систем; основные требования информационной безопасности.		
Уметь	(выявлять и строить) типичные модели решения предметных задач по изученным образцам; Использовать стандартные программные средства обработки, хранения и защиты информации, оценивать достоверность информации; использовать современные информационные технологии в процессе профессиональной деятельности.	<p>Перечень заданий к экзамену:</p> <ol style="list-style-type: none"> 1. Уметь создавать основные объекты баз данных. 2. Уметь работать со схемой данных. 4. Уметь пользоваться возможностями СУБД по обеспечению целостности данных. 5. Перечислите виды и правила создания запросов MS Access. 6. Уметь применять современные информационные технологии применяете для решения задач? <p>Задание. Спроектировать и реализовать БД «Библиотека», хранящую информацию о книгах, посетителях и сотрудниках библиотеки.</p> <ul style="list-style-type: none"> – Определить первичные ключи. Установить связи. – Создать запросы: на выборку с условием, параметрический и групповой <p>Задание. Спроектировать и реализовать БД «Продажа комплектующих компьютерной системы», хранящую информацию о комплектующих, заказчиках и заказах.</p> <ul style="list-style-type: none"> – Определить первичные ключи. Установить связи. <p>Создать запросы: на выборку с условием, параметрический и групповой</p>	
Владеть	основными алгоритмами и подходами к решению прикладных задач; технологиям разработки собственных алгоритмов решения прикладных задач и оптимальности решения	<p>Перечень заданий к зачету:</p> <p>Задача. Даны два числа. Формула выдаёт 1, если хотя бы одно является четным и принадлежит участку [-5; 5], иначе наибольшее из чисел.</p> <p>Задача. Построить график функции при заданном коэффициенте a.</p> $z(x) = \begin{cases} \sin(x - a), & \text{если } x \in [-5; 5] \\ \ln(2) - a, & \text{если } x \in (5; 8] \\ \sqrt{ a - x }, & \text{иначе} \end{cases}$	
Знать	систему оценочных показателей качества транспортно-	Примерный перечень вопросов на экзамен:	Транспортная логистика

деятельности; навыками выявления новых рыночных возможностей и формирования новых бизнес-моделей в транспортной деятельности, в том числе с применением средств автоматизации математических расчетов

потребителя требуется определить необходимое количество автомобилей. Необходимое количество автомобилей для каждого потребителя рассчитывается по электронной формуле. Следовательно, для потребителя 1 в ячейку H4 вносится формула $=((H\$12+(D4*(2*C4/SC\$12-1))+E4)/D\$12+(C4/SC\$12*F\$12))/G\12 . Результат решения по покупателю 1 составляет 0,50 автомобиля. Это говорит о том, что транспортному средству понадобится для обслуживания потреби теля 1 всего 4 ч.

	A	B	C	D	E	F	G	H	I	J
1										
2		Потребитель	Потребность, т	Груженная ездка, км	Второй нулевой пробег, км			Количество автомобилей для обслуживания потребителя		Пробег при обслуживании потребителей, км
3								без округления	с округлением	
4		П1	80	18	20					
5		П2	180	9	15					
6		П3	160	5	9		Всего			
7										
8										
9										
10			Грузоподъемность, т	Средняя техническая скорость, км/ч	Суммарный простой под погрузкой-разгрузкой мин	Время работы в наряде, ч	Первый нулевой пробег, км			
11										
12		Транспорт	20	60	20	0,333333333	8	12		

Знать
 – основные понятия и элементы транспортно-логистической инфраструктуры;
 – основные программные продукты планирования и управления процессами на складе;
 – методы исследований и способы разработки проектов в области транспорта и логистики

Контрольные вопросы для подготовки к зачету:
 13. Понятие логистической инфраструктуры. Подходы к определению логистической инфраструктуры.
 14. Состав логистической инфраструктуры. Классификация объектов логистической инфраструктуры.
 15. Организационная структура МТЛЦ. Функции логистического центра.
 16. Этапы формирования (проектирования) объектов логистической инфраструктуры.
 17. Принятие решения об организации собственного склада или выбора различных форм аренды склада.
 Основные технико-экономические показатели работы объектов логистической инфраструктуры

Уметь
 – осуществлять сбор данных для составления отчетов, обзоров и т.д.;
 – проводить анализ и оценку деятельности объектов логистической инфраструктуры с применением информационных технологий;
 анализировать и формулировать выводы

Примерные практические задания:
 5. Определение общих издержек в логистической системе
 6. Выбор поставщика логистических услуг
 7. Выбрать наиболее эффективный вариант системы складирования на основе показателя общих затрат

Управление логистической инфраструктурой

	собранный информации		
Владеть	<p>– методами технико-экономического обоснования при принятии решения о развитии логистической инфраструктуры с использованием информационных технологий;</p> <p>– методами выбора мест размещения объектов логистической инфраструктуры;</p> <p>– навыками решения задач по управлению объектами логистической инфраструктуры с применением информационных технологий</p>	<p>Примерный перечень курсовых проектов</p> <ol style="list-style-type: none"> 1. Разработка проекта объекта логистической инфраструктуры 2. Модернизация объекта логистической инфраструктуры в регионе 3. Проектирование логистической системы доставки грузов <p>Пример задания по теме курсового проекта: Тема: «Проектирование логистической системы доставки грузов»</p> <p>Исходные данные:</p> <p>Начальное количество постов погрузки у каждого поставщика, ед. –3</p> <p>Начальное количество постов разгрузки в распределительном центре (РЦ), ед. – 4</p> <p>Продолжительность работы пунктов погрузки и разгрузки, ч – 12</p> <p>Начало работы пунктов погрузки и разгрузки, ч – 8</p> <p>Продолжительность обеда, ч – 1</p> <p>Время работы водителя до обеда, ч – 4</p> <p>Длина груженой ездки при доставке груза от поставщиков до ЛЦ, (32; 15 км);</p> <p>Потребность в грузах, поступающих потребителям, (150; 290; 250; 250 т);</p> <p>Виды грузов, поступающих от первого и второго поставщиков, принимаются обучающимся самостоятельно</p>	
Знать	<p>– основные определения и понятия в области логистики производства;</p> <p>– основные методы исследований, используемые при проектировании производственных логистических систем;</p> <p>– основные информационно-коммуникационные технологии, применяемые в логистике производства и требования информационной</p>	<p>Перечень теоретических вопросов к экзамену:</p> <ol style="list-style-type: none"> 1. Эволюция логистической экономики. Этапы формирования экономической системы. Сущность и характеристики каждого этапа. 2. Современные подходы к пониманию логистики. 3. Структура логистической системы. 	Логистика производства

	безопасности при их реализации	
Уметь	<ul style="list-style-type: none"> – пользоваться нормативными документами по выполнению логистических расчётов; – выбирать способы рациональной организации логистических операций; – выполнять анализ логистических решений в производственной подсистеме; применять информационно-коммуникационных технологии при организации логистики производства с учетом основных требований информационной безопасности 	<p>Примерные практические задания для экзамена:</p> <ol style="list-style-type: none"> 1. Построить схему основных логистических потоков предприятия определенной отрасли промышленности. 2. Определить требуемое количество производственных агрегатов в соответствии с исходными данными. 3. На основании таблиц расходных коэффициентов построить производственную логистическую схему предприятия определенной отрасли промышленности.
Владеть	<ul style="list-style-type: none"> – практическими навыками подготовки технических заданий составления логистических схем производства; – методами формирования производственной логистики организации; – навыками и методиками использования логистических методов 	<p>Примерный перечень тем рефератов по дисциплине:</p> <ol style="list-style-type: none"> 1. Основные термины и определения дисциплины «Логистика производства». 2. Общая структура логистической системы и назначение ее элементов. 3. Потоки логистической системы и их характеристика. 4. Взаимодействие логистической системы с внешней средой. 5. Цепи поставок логистической системы. 6. Взаимосвязь производственного элемента с другими логистическими элементами. 7. Логистика производства. Базисные и ключевые функции.

	<p>для составления логистических схем организации;</p> <p>– профессиональным языком предметной области знания;</p> <p>- способами совершенствования профессиональных знаний и умений путем использования информационно-коммуникационных технологий</p>		
Знать	<p>– основы организации перевозок грузов и пассажиров;</p> <p>– современные информационно-коммуникационные технологии, применяемые на транспорте;</p> <p>основы управления на транспорте на основе своевременной, достоверной и оперативной информации.</p>	<p>Перечень теоретических вопросов:</p> <ol style="list-style-type: none"> 1. Информационные потоки в транспортных системах, их взаимосвязь с глобальной системой передачи, хранения и обработки информации 2. Предметная область, место и роль информационных систем в логистике 3. Виды информационных систем и их классификация 4. Принципы построения информационных систем 5. Тенденции развития информационных систем 6. Корпоративные информационные системы 7. Автоматизация информационных систем 8. IT-аутсорсинг 	Информационные системы в логистике
Уметь	<p>– описывать реальные транспортные объекты при помощи информации;</p> <p>– создавать информационно-коммуникационные системы на основе управление движением информации в промышленных системах; создавать сложные</p>	<p>Практические задания по дисциплине:</p> <p>Практическое задание №2 на тему «Модель с розничной точкой-агентом».</p> <p>Практическое задание №3 на тему «Модель линейной цепи поставок со стохастическим спросом».</p> <p>Практическое задание №4 на тему «Модель с несколькими розничными точками».</p> <p>Практическое задание №5 на тему «Расширенная модель цепи поставок».</p> <p>Учебно-методическое обеспечение приведено в работах [3-7] (методические указания).</p>	

	автоматизированные системы управления на транспорте.		
Владеть	<ul style="list-style-type: none"> – методами обработки, хранения и управления информацией; – способами выделения отдельных информационных потоков из общего информационного поля; согласовывать работу информационных систем с системами управления на транспорте. 	<p>Перечень тем рефератов:</p> <ol style="list-style-type: none"> 1. Современные концепции разработки информационных систем на транспорте. 2. Применение методов расчета количества информации для оценки эффективности систем управления на транспорте. 3. Информационные технологии в логистике. 4. Современные средства связи на транспорте. 5. Применение систем спутниковой навигации на транспорте. 6. Применение Интернет-технологий при создании корпоративной информационной системы предприятия. 7. Перспективы использования «облачных» вычислений в информационных системах на транспорте. 8. Структура и функции корпоративной информационной системы транспортного предприятия. 9. Структуры и типы современных баз данных 10. Современные концепции разработки информационных систем на транспорте. 11. Обзор информационных систем на магистральном железнодорожном транспорте. 12. Обзор информационных систем на промышленном железнодорожном транспорте. 13. Обзор информационных систем на автомобильном транспорте. 14. Системы мониторинга подвижного состава. 	
Знать	<ul style="list-style-type: none"> – основные определения и понятия информационных систем; – основные требования к информационной безопасности. 	<p>Перечень теоретических вопросов:</p> <p>Техническое задание на проект сайта</p> <p>Технический проект сайта</p> <p>Рабочее проектирование сайта</p>	Разработка веб-сайтов
Уметь	<ul style="list-style-type: none"> – объяснять (выявлять и строить) типичные методики разработки веб-сайтов; – применять знания в профессиональной деятельности; – использовать их на междисциплинарном 	<p>Практическое задание №5 на тему «Установка и настройка шаблона сайта».</p> <p>Практическое задание №6 на тему «Структурирование контента сайта».</p>	

	уровне;		
Владеть	– способами демонстрации умения разрабатывать веб-сайт; методиками разработки веб-сайтов;	Практическое задание №7 на тему «Создание меню сайта». Практическое задание №8 на тему «Наполнение сайта материалами (контентом)».	
Знать	– основные определения и понятия информационно-коммуникационных технологий в том числе интернет-технологий; основные требования к информационной безопасности.	Перечень теоретических вопросов: Понятие контента Структура шаблона сайта Создание HTML шаблона Наполнение системы управления контентом материалами Редактирование системы управления контентом Структурирование контента Техническое задание на проект сайта Технический проект сайта Рабочее проектирование сайта	Современные интернет-технологии
Уметь	– объяснять основные методики использования информационно-коммуникационных технологий; применять методики использования информационно-коммуникационных технологий в профессиональной деятельности.	Практическое задание №5 на тему «Редактирование системы управления контентом». Практическое задание №6 на тему «Структурирование контента».	
Владеть	методиками разработки проектов внедрения информационно-коммуникационных технологий в логистические системы;	Практическое задание №7 на тему «Создание HTML шаблона». Практическое задание №8 на тему «Наполнение системы управления контентом материалами».	

ПРОФЕССИОНАЛЬНЫЕ КОМПЕТЕНЦИИ

ПК-1 владением навыками использования основных теорий мотивации, лидерства и власти для решения стратегических и оперативных управленческих задач, а также для организации групповой работы на основе знания процессов групповой динамики и принципов формирования команды, умение проводить аудит человеческих ресурсов и осуществлять диагностику организационной культуры

<p>Знать</p>	<p>Понятия «стратегия управления человеческими ресурсами» и «политика управления персоналом (кадровая политика)». Основные этапы разработки стратегии управления персоналом организации. Внешние и внутренние факторы, влияющие на процесс разработки стратегии и политики управления человеческими ресурсами организации.</p>	<p>Примерный перечень вопросов к экзамену:</p> <p>Понятие «адаптация», ее цели и задачи, виды, методы, значение</p> <p>Обучение: понятие, причины, виды. Концепции: непрерывного обучения, ориентированного на личность, многопрофильного и специализированного</p> <p>Виды повышения квалификации.</p> <p>Формы обучения.</p> <p>Оценка социально- экономической эффективности обучения</p> <p>Маркетинг персонала: понятие, его уровни, виды, значение</p> <p>Коучинг как форма обучения: понятие, этапы, цели, преимущества</p> <p>Общие и частные принципы управления персоналом</p> <p>Аттестация персонала: понятие, функции, этапы и методы оценки</p> <p>Оценка индивидуального вклада в конечные результаты деятельности предприятия: понятие, назначение, методики</p> <p>Материальное стимулирование персонала: проблемы, причины, функции и значение</p> <p>Экономические и неэкономические методы стимулирования трудовой мотивации</p>	<p>Управление человеческими ресурсами</p>
<p>Уметь</p>	<p>Использовать методы формирования эффективных команд</p>	<p>Примерный деловой кейс: Эффективность команды определяется на основании трех основных показателей:</p> <ul style="list-style-type: none"> – уровень эффективности межличностного взаимодействия; – уровень согласованности действий в работе на общий результат; – результативность, продуктивность. <p>По истечении определенного периода (полгода, год) лидер оценивает работу своей команды по 10-балльной шкале по каждому из трех показателей и заносит результаты в сводную таблицу «Эффективность команды» в</p>	

свою графу. Затем лидер организует обсуждение каждого показателя в команде и заносит коллегиальную оценку команды в соответствующую графу сводной таблицы.

Если высший руководитель проводит собственный мониторинг, он фиксирует результаты отдельно.

«Эффективность команды»

Оценка	Уровень эффективности межличностного взаимодействия				Уровень согласованности действий в работе на общий результат				Результативность, продуктивность			
	дата	дата	дата	дата	дата	дата	дата	дата	дата	дата	дата	дата
Лидер команды												
Команда												

Уровень эффективности межличностного взаимодействия

Чтобы оценить данный показатель, лидеру, а затем и членам команды необходимо честно и объективно ответить на следующие вопросы.

Были ли за истекший период в команде крупные конфликты между ее членами?

Были ли в команде за истекший период мелкие конфликты, недомолвки, обиды, неурядицы между членами команды?

Всегда ли члены команды следуют общекомандным ценностям?

Всегда ли члены команды этичны, внимательны по отношению друг к другу?

Умеют ли члены команды слушать друг друга?...

Владеть

Методикой проведения аудита человеческих ресурсов и разработки рекомендаций по развитию корпоративной культуры

Примерный деловой кейс: Аудит обеспеченности предприятия трудовыми ресурсами: значение и задачи аудита использования трудовых ресурсов на предприятии. Источники его информации. Определение обеспеченности предприятия трудовыми ресурсами. Оценка квалификационного уровня персонала предприятия и изменений в его составе по возрасту, стажу работы, образованию. Изучение динамики показателей и причин текучести кадров. Аудит использования фонда рабочего времени: система показателей, характеризующих полноту использования трудовых ресурсов на предприятии. Порядок определения сверхплановых целодневных, внутрисменных и непроизводительных потерь рабочего времени. Объективные и субъективные причины их образования. Определение резервов увеличения выпуска продукции за счет

сокращения потерь рабочего времени. Задание: Оценить полноту использования персонала по количеству отработанных дней и часов одним работником за анализируемый период времени, а также по степени использования фонда рабочего времени.

Показатель	Прошлый год	Отчетный год		Отклонение	
		план	факт	от прошлого года	от плана
Среднегодовая численность рабочих (ЧР)	160	160	165		
Отработано за год одним рабочим:					
дней	220	220	210		
часов	1727	1749	1638		
Средняя продолжительность рабочего дня, час.	7,85	7,95	7,8		
Фонд рабочего времени, час.	276 320	279 840	270 270		
В том числе сверхурочно отработанное время, тыс. час.	1630	-	1485		

Задание: Выявить причины целодневных и внутрисменных потерь рабочего времени путем сопоставления данные фактического и планового баланса рабочего времени.

Показатель	На одного рабочего		Отклонение от плана	
	план	факт	на одного	на всех рабочих
Календарное количество дней	365	365	-	-
В том числе:				
праздничные	9	9	-	-
выходные дни	52	52	-	-
выходные субботы	50	50	-	-
Номинальный фонд рабочего времени, дни	254	254	-	-
Неявки на работу, дни	34	44	+10	+ 1650
В том числе:				
ежегодные отпуска	16	16	-	-
отпуска по учебе	1	2	+1	+165
Отпуска по беременности и родам	3	2	-1	-165
дополнительные отпуска с разрешения администрации	5	8	+3	+495
болезни	9	11,8	+2,8	+462
прогулы	-	0,2	+0,2	+33
простои	-	4	+4,0	+660
Явочный фонд рабочего времени, дни	220	210	-10	-1650
Продолжительность рабочей смены, ч	8	8	-	-
Бюджет рабочего времени, ч	1760	1680	-80	-13 200
Предпраздничные сокращенные дни, ч	9	9	-	-
Льготное время подросткам, ч	2	2,4	+0,4	+66
Внутрисменные простои, ч	-	30,6	+30,6	+5049
Полезный фонд рабочего времени, ч	1749	1638	-111	-18 315
Средняя продолжительность рабочей смены, ч	7,95	7,8	-31,5	-5197
Сверхурочно отработанное время, ч	-	9	+9	+1485
Непроизводительные затраты рабочего времени	-	8,3	+8,3	+1367

Знать	основы положения теории конфликтов; способы разрешения конфликтных ситуаций; методы и модели управления конфликтами	<p>Примерный перечень вопросов на экзамене:</p> <p>Сущность конфликта, объект и предмет конфликтологии. Основные цели и задачи конфликтологии.</p> <p>Роль конфликтов в развитии человека и общества.</p> <p>Проблема конфликтности в животном мире.</p> <p>Эволюция представлений о конфликтности в человеческом обществе.</p> <p>Проблемы конфликтологии в зарубежной психологии. Периодизация истории отечественной конфликтологии.</p> <p>Поведение человека в трудных ситуациях.</p> <p>Основные типы конфликтов. Проблема классификации.</p> <p>Объективные и субъективные факторы возникновения конфликтов.</p> <p>Конфликты в различных сферах человеческих взаимоотношений.</p>	Теория и история менеджмента						
Уметь	использовать основные теории мотивации, лидерства и власти для решения управленческих задач; анализировать социальнозначимые проблемы и процессы в организации	<p>Деловая игра: в результате проведения диагностики составлен средний мотивационный портрет сотрудника организации. Требуется разработать системы стимулирования для усиления мотивации работников.</p> <p style="text-align: center;">Элементы мотивации сотрудника</p> <table border="1" style="width: 100%; border-collapse: collapse;"> <tr> <td style="width: 33%; padding: 5px;"> <p>Оплата труда</p> <ul style="list-style-type: none"> ♦ Постоянная зарплата <input type="checkbox"/> ♦ Переменная оплата по личным достижениям <input checked="" type="checkbox"/> ♦ Корпоративная премия <input type="checkbox"/> </td> <td style="width: 33%; padding: 5px;"> <p>Продвижение</p> <ul style="list-style-type: none"> ♦ Известная, понятная сотруднику линия карьеры <input type="checkbox"/> ♦ Горизонтальная ротация <input type="checkbox"/> </td> <td style="width: 33%; padding: 5px;"> <p>Признание личных достижений</p> <ul style="list-style-type: none"> ♦ Повышение личного статуса <input checked="" type="checkbox"/> ♦ Публичное объявление о достижениях <input type="checkbox"/> ♦ Недежное поощрение за достижения <input type="checkbox"/> </td> </tr> <tr> <td style="padding: 5px;"> <p>Обучение/развитие</p> <ul style="list-style-type: none"> ♦ Курсы повышения квалификации <input type="checkbox"/> ♦ Сертификаты международных обучающих фирм <input type="checkbox"/> ♦ Командировки за рубеж на конференции, выставки компании <input checked="" type="checkbox"/> ♦ Обучение в ВУЗах <input type="checkbox"/> </td> <td style="padding: 5px;"> <p>Социальная компенсация</p> <ul style="list-style-type: none"> ♦ Медстрахование <input type="checkbox"/> ♦ Субсидия ежедневных расходов <input type="checkbox"/> ♦ Субсидия оздоровительных мероприятий <input type="checkbox"/> ♦ Долгосрочные кредиты <input checked="" type="checkbox"/> ♦ Пенсионный фонд <input type="checkbox"/> ♦ Расходы на обеспечение членов семьи <input type="checkbox"/> </td> <td style="padding: 5px;"> <p>Атмосфера в компании</p> <ul style="list-style-type: none"> ♦ Общефирменные праздники <input type="checkbox"/> ♦ Атмосфера команды <input type="checkbox"/> ♦ Имидж команды на рынке <input type="checkbox"/> ♦ Профессиональный и корректный стиль руководства <input type="checkbox"/> </td> </tr> </table> <p style="text-align: center; margin-top: 10px;"> <input checked="" type="checkbox"/> Сильно мотивирует высокую эффективность работы <input type="checkbox"/> Слабо мотивирует высокую эффективность работы </p>	<p>Оплата труда</p> <ul style="list-style-type: none"> ♦ Постоянная зарплата <input type="checkbox"/> ♦ Переменная оплата по личным достижениям <input checked="" type="checkbox"/> ♦ Корпоративная премия <input type="checkbox"/> 	<p>Продвижение</p> <ul style="list-style-type: none"> ♦ Известная, понятная сотруднику линия карьеры <input type="checkbox"/> ♦ Горизонтальная ротация <input type="checkbox"/> 	<p>Признание личных достижений</p> <ul style="list-style-type: none"> ♦ Повышение личного статуса <input checked="" type="checkbox"/> ♦ Публичное объявление о достижениях <input type="checkbox"/> ♦ Недежное поощрение за достижения <input type="checkbox"/> 	<p>Обучение/развитие</p> <ul style="list-style-type: none"> ♦ Курсы повышения квалификации <input type="checkbox"/> ♦ Сертификаты международных обучающих фирм <input type="checkbox"/> ♦ Командировки за рубеж на конференции, выставки компании <input checked="" type="checkbox"/> ♦ Обучение в ВУЗах <input type="checkbox"/> 	<p>Социальная компенсация</p> <ul style="list-style-type: none"> ♦ Медстрахование <input type="checkbox"/> ♦ Субсидия ежедневных расходов <input type="checkbox"/> ♦ Субсидия оздоровительных мероприятий <input type="checkbox"/> ♦ Долгосрочные кредиты <input checked="" type="checkbox"/> ♦ Пенсионный фонд <input type="checkbox"/> ♦ Расходы на обеспечение членов семьи <input type="checkbox"/> 	<p>Атмосфера в компании</p> <ul style="list-style-type: none"> ♦ Общефирменные праздники <input type="checkbox"/> ♦ Атмосфера команды <input type="checkbox"/> ♦ Имидж команды на рынке <input type="checkbox"/> ♦ Профессиональный и корректный стиль руководства <input type="checkbox"/> 	
<p>Оплата труда</p> <ul style="list-style-type: none"> ♦ Постоянная зарплата <input type="checkbox"/> ♦ Переменная оплата по личным достижениям <input checked="" type="checkbox"/> ♦ Корпоративная премия <input type="checkbox"/> 	<p>Продвижение</p> <ul style="list-style-type: none"> ♦ Известная, понятная сотруднику линия карьеры <input type="checkbox"/> ♦ Горизонтальная ротация <input type="checkbox"/> 	<p>Признание личных достижений</p> <ul style="list-style-type: none"> ♦ Повышение личного статуса <input checked="" type="checkbox"/> ♦ Публичное объявление о достижениях <input type="checkbox"/> ♦ Недежное поощрение за достижения <input type="checkbox"/> 							
<p>Обучение/развитие</p> <ul style="list-style-type: none"> ♦ Курсы повышения квалификации <input type="checkbox"/> ♦ Сертификаты международных обучающих фирм <input type="checkbox"/> ♦ Командировки за рубеж на конференции, выставки компании <input checked="" type="checkbox"/> ♦ Обучение в ВУЗах <input type="checkbox"/> 	<p>Социальная компенсация</p> <ul style="list-style-type: none"> ♦ Медстрахование <input type="checkbox"/> ♦ Субсидия ежедневных расходов <input type="checkbox"/> ♦ Субсидия оздоровительных мероприятий <input type="checkbox"/> ♦ Долгосрочные кредиты <input checked="" type="checkbox"/> ♦ Пенсионный фонд <input type="checkbox"/> ♦ Расходы на обеспечение членов семьи <input type="checkbox"/> 	<p>Атмосфера в компании</p> <ul style="list-style-type: none"> ♦ Общефирменные праздники <input type="checkbox"/> ♦ Атмосфера команды <input type="checkbox"/> ♦ Имидж команды на рынке <input type="checkbox"/> ♦ Профессиональный и корректный стиль руководства <input type="checkbox"/> 							
Владеть	основами технологии	Примерный деловой кейс: Используя модель формирования корпоративной культуры Ф. Харриса и Р. Морана							

	<p>управления персоналом организации; элементами культуры управленческого труда; навыками работы в коллективе</p>	<p>выполнить характеристику исследуемой компании:</p> <p>1 Осознание себя и своего места в организации (одни культуры ценят сокрытие работником своих внутренних настроений, другие – поощряют их внешнее проявление; в одних случаях независимость и творчество проявляется через сотрудничество, а в других – через индивидуализм).</p> <p>2 Коммуникационная система и язык общения (использование устной, письменной, невербальной коммуникации, «телефонного права» и открытости коммуникации различаются от группы к группе, от организации к организации; жаргон, аббревиатуры, жесты варьируются в зависимости от отраслевой, функциональной и территориальной принадлежности организаций).</p> <p>3 Внешний вид, одежда и представление себя на работе (разнообразие униформ и спецодежды, деловых стилей и т. п. подтверждают наличие множества микрокультур).</p> <p>4 Что и как едят люди, привычки, традиции в этой области (организация питания работников, включая наличие и отсутствие на предприятии специально отведенных для этого мест; люди приносят с собой еду или посещают кафетерий)</p>	
Знать	механизмы управления коллективом	<p>Подготовка и защита отчета по практике. Содержание отчета определяется индивидуальным заданием, выданным руководителем практики</p>	Производственная – преддипломная практика
Уметь	работать с методами стратегического управления коллективом	<p>Примерное индивидуальное задание по производственной – преддипломной практике: Цель прохождения практики:</p>	
Владеть	навыками системного подхода к управлению коллективом	<p>- закрепление и углубление теоретической подготовки обучающегося, приобретение им практических навыков и компетенций, а также опыта самостоятельной профессиональной деятельности в области организации, планирования, реализации управленческих решений в организациях различных организационно-правовых форм (коммерческие, некоммерческие); организации деятельности компании на основе принципов логистики и рационального взаимодействия различных видов транспорта;</p> <p>- сбор материала для выполнения и защиты выпускной квалификационной работы.</p> <p>Задачи практики:</p> <p>- закрепление и углубление теоретических знаний, полученных студентами в университете при изучении специальных дисциплин;</p> <p>- приобретение практических навыков исследовательской работы, анализа состояния действующих систем управления;</p> <p>- овладение навыками профессионального мастерства, а также самостоятельной профессиональной деятельности;</p> <p>- приобретение опыта участия в составе коллектива;</p> <p>- ознакомление с общими вопросами экономики, организации и охраны труда на предприятиях;</p> <p>- изучение производственной структуры предприятия, взаимодействие с другими структурными подразделениями;</p>	

- накопление и систематизация информации для написания отчетов по практике, индивидуальному заданию и выпускной квалификационной работы;
- ознакомление с содержанием деятельности предприятия или организации, нормативной документации организации транспортно-логистического процесса предприятия или организации;
- изучение содержания нормативных документов, регламентирующих деятельность предприятия или организации;
- проверка возможностей самостоятельной работы будущего выпускника на рабочем месте

Вопросы, подлежащие изучению:

- проведение анализа нормативной правовой базы деятельности организации, где осуществляется практика;
- на основе изучения положения об организации, где проходит практика, и иной нормативно-правовой документации, составить схему организационной структуры предприятия (с указанием функций и полномочий структурных подразделений);
- проведение анализа технического оснащения предприятия;
- изучение технологии работы предприятия;
- изучение учетных и отчетных документов предприятия;
- проведение анализа показателей работы предприятий транспорта;
- изучение экономики и планирования производства, анализ финансовых результатов деятельности предприятия, технико-экономические показатели работы предприятия, плана повышения экономической эффективности;
- определение основных направлений совершенствования транспортно-логистической деятельности организации;
- структуризация материала для подготовки к написанию отчета по практике.

Планируемые результаты практики:

- подготовка и разработка рекомендаций, проектных решений по устранению или минимизации выявленных проблем (рекомендации должны быть обоснованными, т.е. сопровождаться ссылками на соответствующие НПА или авторитетное мнение специалистов в сфере деятельности, исследователей, конкурентов, потребителей и т.п.) в области организации логистических процессов и работы транспорта;
 - подготовка выводов о деятельности предприятий, а также разработка практических рекомендаций по совершенствованию транспортно-логистических аспектов их деятельности;
 - оценка эффективности проектов и программ, внедряемых на предприятиях;
 - оценка качества управленческих решений;
 - систематизация и обобщение материала для выполнения выпускной квалификационной работы.
- публикация своих выводов и отчета по практике;

ПК-2 владением различными способами разрешения конфликтных ситуаций при проектировании межличностных, групповых и организационных коммуникаций на основе современных технологий управления персоналом, в том числе в межкультурной среде

Знать

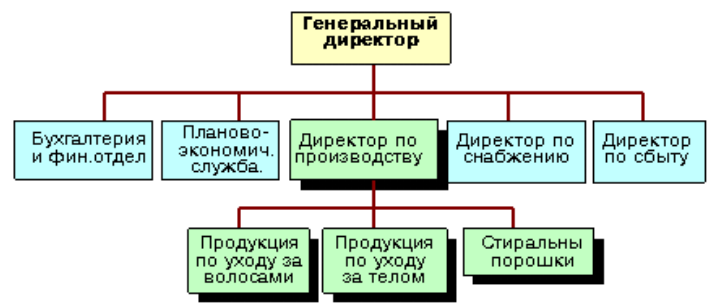
– виды коммуникаций;

Перечень теоретических вопросов к экзамену:

Стратегический

	роль и место управления персоналом в стратегическом управлении	1. Ценности высшего руководства при стратегическом планировании 2. Взаимосвязь организационной структуры предприятия и процесса целеполагания 3. Социальная стратегия и стратегии управления персоналом. 4. Создание организационной структуры управления стратегией . Приведение структуры в соответствие со стратегией	менеджмент									
Уметь	– осуществлять деловое общение, публичные выступления, переговоры, поддерживать электронные коммуникации; разрабатывать стратегию управления персоналом	<p>Примерные тестовые вопросы и задания:</p> <p>1. Запишите отношение персонала к изменениям согласно матрице «изменение-сопротивление»</p> <table border="1" style="margin-left: auto; margin-right: auto;"> <tr> <td></td> <td style="text-align: center;">Отношение к изменениям принимается</td> <td style="text-align: center;">Не принимается</td> </tr> <tr> <td style="text-align: center;">Проявление отношения к изменениям рынок: скрытое</td> <td style="width: 100px; height: 40px;"></td> <td style="width: 100px; height: 40px;"></td> </tr> <tr> <td style="text-align: center;">открытое</td> <td style="width: 100px; height: 40px;"></td> <td style="width: 100px; height: 40px;"></td> </tr> </table> <p>2. Подбор дееспособной команды, создание главных достоинств компании является элементом</p> <p>a) Создания поддерживающих систем b) Создания организационной структуры c) Создание систем контроля Создание систем поощрения и вознаграждения</p>		Отношение к изменениям принимается	Не принимается	Проявление отношения к изменениям рынок: скрытое			открытое			
	Отношение к изменениям принимается	Не принимается										
Проявление отношения к изменениям рынок: скрытое												
открытое												
Владеть	– профессиональным языком предметной области знания; – навыками публичной речи, аргументации, ведения дискуссии; современными инструментами управления персоналом	<p>Примерные комплексные задания:</p> <p>Задание 1. Разработка стратегии управления персоналом организации:</p> <p>1. Провести SWOT – анализ по персоналу, опираясь на результаты стратегического анализа организации. 2. Разработать матрицу решений по персоналу. 3. Сопоставить матрицу решений по персоналу с матрицей решений для организации в целом с целью выявления противоречий и расхождений и их устранения</p> <p>Задание 2. Разработка рекомендаций по выбору организационной структуры в соответствии с выявленными проблемами и планируемыми изменениями в деятельности предприятия</p>										

Функционально-организационная структура завода "Ниволия" представляет собой чисто производственную организацию



Перейти к вариантам ответа.

Данная структура характеризуется следующими недостатками:

- Директор по производству имеет слишком много обязанностей, чтобы уделять внимание конкретным вопросам каждого производственного процесса.
- Завод не способен оперативно переориентироваться на меняющиеся потребности покупателей и производить то, что им нужно.

Другими словами, данная структура предприятия не дает возможности эффективного управления портфелем продукции.

Задание.
Предложите новую организационную структуру, лишенную данных недостатков и нацеленную на оперативное изменение ассортиментной политики в соответствии с потребностями покупателей.

Знать основы делового общения, принципы и методы организации деловых коммуникаций; основные теории концепции взаимодействия людей организации, включая вопросы мотивации, групповой динамики, командообразования, лидерства и управления конфликтами

Уметь общаться участвовать коллективных действиях, применяя групповой

Примерный перечень вопросов на экзамене:

Выделите основные этапы становления теории коммуникации как науки.

Каков предмет науки о коммуникации?

Как соотносятся понятия «коммуникация» и «общение»? Что между ними общего, и каковы различия?

Каковы социальные основы деловых коммуникаций?

Каковы объект, предмет и задачи науки «о коммуникациях»?

Что представляет собой коммуникативная компетентность?

Какую значимость имеет коммуникативная компетентность в вашей будущей профессиональной деятельности?

Примерный деловой кейс: На основании приведенных характеристик методов коллективного творчества представить решение проблемной ситуации

Теория и история менеджмента

	<p>метод принятия решений; организовывать командное взаимодействие для решения управленческих задач</p>	<div style="text-align: center;"> <p>Коллективное творчество осуществляется</p> <pre> graph TD A[Коллективное творчество осуществляется] --> B[Методом независимого осмысления ситуации (проблемы) и формирования предложений (метод «Дельфи»)] A --> C[Методом группового осмысления ситуации (проблемы) и формулирования предложений (метод «Мозговой атаки»)] C --> D[Предпосылки] C --> E[Этапы] </pre> </div>	
<p>Владеть</p>	<p>навыками деловых коммуникаций; современными технологиями эффективного влияния на индивидуальное и групповое поведение в организации</p>	<p>Примерный деловой кейс. Задание 1. Постарайтесь сократить фразы с неумеренным использованием канцелярских оборотов.</p> <ol style="list-style-type: none"> 1. Чтобы было больше поголовья животных, надо добиваться, чтобы каждая голова крупного рогатого скота женского рода, как правило, прежде чем пойти под нож на мясо, дала себе замену для последующего воспроизведения потомства. 2. Путем проведения субботников и воскресников была проведена определенная работа по наведению чистоты и порядка в благоустройстве села. 3. Необходимо последовательно добиваться отсутствия случаев нарушения норм санитарного состояния на фермах. 4. Со стороны заведующего фермой было проявлено халатное отношение к делу контроля за своевременным доением и кормлением крупного рогатого скота. <p>Задание 2. Определите, каким требованиям к качествам деловой речи (правильность, точность, уместность, ясность, богатство и др.) не соответствуют следующие высказывания депутатов. Исправьте речевые недочеты.</p> <ol style="list-style-type: none"> 1. Раскрутка реформ за последние три месяца затронула жизненно важные интересы всех россиян. 	

		<p>2. В нашей стране резко снизилось душевное потребление мяса.</p> <p>3. Некоторые депутаты, забыв про регламент, демонстрационно покинули зал.</p> <p>4. Мы должны использовать всевозможные возможности для улучшения благосостояния и зажиточности людей.</p> <p>5. Мы сегодня женщину рассматриваем только как рабочую силу, забыли, что она предназначена для воспроизводства нового поколения.</p> <p>6. В моей телеграмме заложены чаяния моих избирателей, на волне которых я стою на этой трибуне.</p> <p>7. Обождите, товарищи, еще одно выступление, и я закругляю.</p> <p>8. Сегодня такой раскардаш идет в стране, что сердце замирает от тревоги.</p> <p>9. Микрофоны надо перенести взад.</p> <p>10. Поезд приехал поздно, и наша встреча с народом была испорчена.</p> <p>11. У нас есть альтернативные люди на этот пост.</p> <p>12. Я не могу не сказать своего голоса</p>	
Знать	методы повышения заинтересованности работников в результатах труда, разрешения конфликтных ситуаций	<p>Подготовка и защита отчета по практике.</p> <p>Содержание отчета определяется индивидуальным заданием, выданным руководителем практики</p> <p>Примерное индивидуальное задание по производственной – преддипломной практике:</p> <p>Цель прохождения практики:</p>	Производственная – преддипломная практика
Уметь	<p>определять показатели оценки деятельности работников,</p> <p>разрабатывать программу мероприятий по построению эффективных коллективов</p>	<p>- закрепление и углубление теоретической подготовки обучающегося, приобретение им практических навыков и компетенций, а также опыта самостоятельной профессиональной деятельности в области организации, планирования, реализации управленческих решений в организациях различных организационно-правовых форм (коммерческие, некоммерческие); организации деятельности компании на основе принципов логистики и рационального взаимодействия различных видов транспорта;</p> <p>- сбор материала для выполнения и защиты выпускной квалификационной работы.</p>	
Владеть	<p>навыками проведения мероприятий по построению эффективных команд,</p> <p>методикой проектирования системы стратегического</p>	<p>Задачи практики:</p> <p>- закрепление и углубление теоретических знаний, полученных студентами в университете при изучении специальных дисциплин;</p> <p>- приобретение практических навыков исследовательской работы, анализа состояния действующих систем управления;</p> <p>- овладение навыками профессионального мастерства, а также самостоятельной профессиональной деятельности;</p> <p>- приобретение опыта участия в составе коллектива;</p>	

управления персоналом

- ознакомление с общими вопросами экономики, организации и охраны труда на предприятиях;
 - изучение производственной структуры предприятия, взаимодействие с другими структурными подразделениями;
 - накопление и систематизация информации для написания отчетов по практике, индивидуальному заданию и выпускной квалификационной работы;
 - ознакомление с содержанием деятельности предприятия или организации, нормативной документации организации транспортно-логистического процесса предприятия или организации;
 - изучение содержания нормативных документов, регламентирующих деятельность предприятия или организации;
 - проверка возможностей самостоятельной работы будущего выпускника на рабочем месте
- Вопросы, подлежащие изучению:
- проведение анализа нормативной правовой базы деятельности организации, где осуществляется практика;
 - на основе изучения положения об организации, где проходит практика, и иной нормативно-правовой документации, составить схему организационной структуры предприятия (с указанием функций и полномочий структурных подразделений);
 - проведение анализа технического оснащения предприятия;
 - изучение технологии работы предприятия;
 - изучение учетных и отчетных документов предприятия;
 - проведение анализа показателей работы предприятий транспорта;
 - изучение экономики и планирования производства, анализ финансовых результатов деятельности предприятия, технико-экономические показатели работы предприятия, плана повышения экономической эффективности;
 - определение основных направлений совершенствования транспортно-логистической деятельности организации;
 - структуризация материала для подготовки к написанию отчета по практике.
- Планируемые результаты практики:
- подготовка и разработка рекомендаций, проектных решений по устранению или минимизации выявленных проблем (рекомендации должны быть обоснованными, т.е. сопровождаться ссылками на соответствующие НПА или авторитетное мнение специалистов в сфере деятельности, исследователей, конкурентов, потребителей и т.п.) в области организации логистических процессов и работы транспорта;
 - подготовка выводов о деятельности предприятий, а также разработка практических рекомендаций по совершенствованию транспортно-логистических аспектов их деятельности;
 - оценка эффективности проектов и программ, внедряемых на предприятиях;
 - оценка качества управленческих решений;
 - систематизация и обобщение материала для выполнения выпускной квалификационной работы.
- публичная защита своих выводов и отчета по практике;

ПК-3 владением навыками стратегического анализа, разработки и осуществления стратегии организации, направленной на обеспечение конкурентоспособности			
Знать	<p>– понятие, классификацию стратегий, сущность стратегий развития;</p> <p>– факторы внешней и внутренней среды предприятия, влияющие на его конкурентоспособность; методы и инструменты стратегического анализа</p>	<p>Перечень теоретических вопросов к экзамену:</p> <ol style="list-style-type: none"> 1. Стратегия: сущность и развитие. Эволюция термина «стратегия» 2. Стратегия: сущность и развитие. 5 «Р» стратегии 3. Стратегический менеджмент. Этапы эволюции стратегического менеджмента 4. Эволюция систем управления 5. Основа хорошей стратегии и 5 задач стратегического менеджмента 6. Понятие стратегического анализа. Среда компании 7. Анализ внешней среды 8. Анализ непосредственного окружения 9. Анализ конкурентных сил 10. Анализ стратегических групп 11. Анализ структуры рынка. Оценка привлекательности отрасли 12. Цепочка и система стоимости (М.Портеру) 13. Анализ внутренней среды 14. Анализ ресурсного потенциала предприятия 15. Основные методы стратегического анализа 16. Портфельный анализ стратегических зон хозяйствования 17. Матрица Бостонской Консалтинговой группы. Достоинства и недостатки 18. Матрица «МакКинзи». Достоинства и недостатки 19. Дополнительные модели (матрицы) для проведения стратегического анализа. Матрица ADL/LC и другие 	Стратегический менеджмент
Уметь	<p>– разрабатывать конкурентные, функциональные стратегии развития организации;</p> <p>использовать инструменты стратегического анализа применительно к конкретным ситуациям</p>	<p>Примерные практические задания:</p> <ol style="list-style-type: none"> 1. Составить сравнительную таблицу этапов стратегического менеджмента по следующим критериям: предсказуемость, тип изменений, процесс, акцент в управлении, период. 2. Анализ макросреды организации: определить факторы макросреды (демографические, экономические, технологические, социокультурные, политические) и провести PEST-анализ для трех сценариев развития событий, используя взвешенную оценку влияния факторов среды. Сопоставить результаты, сделать выводы. 3. Анализ непосредственного окружения: выполнить анализ ближнего окружения. На основании данных о размерах рынка и конкурентных позициях выполнить анализ структуры рынка. 4. Анализ микросреды организации: <ul style="list-style-type: none"> - провести анализ микросреды организации с помощью SNW- анализа. - построить матрицу SWOT на основе выявленных сильных и слабых сторон, возможностей и угроз со стороны дальнего окружения (по итогам проведенного PEST – анализа) и ближнего окружения. - построить матрицу решений для каждого квадранта: а) «внешние возможности – внутренние сильные стороны организации»; б) «внешние возможности – внутренние слабые стороны организации»; в) «внешние угрозы – внутренние сильные стороны организации»; г) «внешние угрозы – внутренние слабые стороны 	

организации»

Примерные тестовые вопросы

1. Результат анализа сильных и слабых сторон организации, а также определения возможностей и препятствий ее развития, это:

- a) стратегическое планирование
- b) стратегия
- c) SWOT – анализ
- d) стратегическое управление

2. Модель ADL предполагает четыре стадии зрелости отрасли: рождение, рост, зрелость, старость. По приведенной характеристике определите стадию зрелости: На этой стадии продукция отрасли начинает пользоваться спросом у все большего числа покупателей, и конкуренты начинают бороться за получение все больших долей «увеличивающегося доходного пирога».

- a) рождение
- b) рост
- c) зрелость
- d) старость

3. К основным этапам эволюции стратегического менеджмента НЕ относится:

- a) долгосрочное планирование
 - b) среднесрочное планирование
 - c) бюджетирование
 - d) стратегическое планирование
- управление изменениями

4. К конкурентным силам по М. Портеру можно отнести:

- a) угроза появления новых конкурентов
- b) угроза появления товаров и услуг — заменителей
- c) способность поставщиков торговаться
- d) все ответы правильные

5. К какой концепции относится данное определение: Модель представляет из себя матрицу, состоящую из 9 ячеек для отображения и сравнительного анализа стратегических позиций направлений хозяйственной деятельности организации.

- a) Концепция Бостонской консультативной группы
- b) Концепция Дж. Генерал Электрик/МакКинзи
- c) Концепция Артура де Литтла (ADL/LC)
- d) Концепция конкуренции Shell/DPM

6. К какой концепции относится данное определение: Основное теоретическое положение модели состоит в том, что и отдельно взятый вид бизнеса любой организации может находиться на одной из указанных стадий жизненного цикла, и, следовательно, его нужно анализировать в соответствии именно с этой стадией.

- a) Концепция Бостонской консультативной группы
- b) Концепция Джеренал Электрик/МакКинзи
- c) Концепция Атур де Литтл (ADL/LC)
- d) Концепция конкуренции Shell/DPM

Владеть

- методами формулирования и реализации стратегий развития организации;
- навыками определения направлений развития организации с целью обеспечения ее конкурентоспособности; методами и инструментами проведения стратегического анализа

Примерные практические задания для экзамена:
 Задача 1. ОАО «МирТранс» оказывает на рынке следующие услуги: доставка сборных грузов; охрана и сопровождение груза; погрузо-разгрузочные работы; таможенное оформление. Некоторые данные о реализации услуг предприятием и конкурентами, как и о темпах развития рынка, представлены в табл. 1. Постройте матрицу БКГ и охарактеризуйте состояние каждого вида услуг

Наименование услуги	Реализация всего, млн. руб	Относительная доля рынка	Реализация основными конкурентами, млн.руб.			Годовой рост объема рынка, % (темпы роста рынка)
Сборные грузы	210		320	260	170	6
Охрана и сопровождение	125		160	90	85	14
ППР	45		210	180	145	8
Таможенное оформление	14		80	33	27	12

Задача 2. В таблице приведены данные по региональному рынку складских услуг. Построить позиционную карту стратегических групп конкурентов.

Вид бизнеса	Цена	Качество	ОДР (%)
ОАО «Складсервис»	Выше средней	Высокое	40
Складские комплексы торговых компаний	Средняя	Среднее	25
Небольшие складские базы	Ниже средней	Ниже среднего	15
Международные складские операторы	Выше средней	Среднее	20

Задача 3. Структура корпоративного портфеля организации представлена в таблице. Построить матрицу BCG и выработать практические рекомендации по корректировке корпоративной стратегии.

Вид бизнеса	ТРР	ОДР	Стоимость активов (млн. руб)
Сеть ресторанов быстрого питания	0,1	0,6	12
Сеть ресторанов класса «люкс»	0,04	0,22	25
Сеть автостоянок	0,05	0,9	15
Сеть минигостинниц	0,14	1,1	13
Сеть магазинов эконом - класса	0,07	0,8	27

Задача 4. В таблице. приведены результаты оценки руководством ООО «Парус» привлекательности стратегических зон хозяйствования, на которых компания действует, и стратегического положения предприятия на этих рынках. Оценка каждого показателя дана по 10-бальной системе. Построить матрицу McKinsey-GE и проанализируйте портфель предприятия.

Таблица - Характеристика стратегических зон хозяйствования ООО «Парус»

Показатель	Вес	Стратегические зоны хозяйствования			
		1	2	3	4
Конкурентное положение					
Доля рынка	0,4	3	4	8	5
Относительное качество	0,4	5	2	9	4
Экологичность производства	0,2	6	3	3	8
Индекс стратегического положения	1				
Привлекательность рынка					
Темпы роста спроса	0,4	1	7	5	8
Конкуренция	0,3	3	4	2	7
Капиталоемкость	0,3	3	4	5	6
Индекс привлекательности рынка	1				

Знать

- основы организации систем в логистике;
- современные технологии, применяемые в системном анализе;
- основы системного анализа в логистике.

Перечень теоретических вопросов:

1. Объекты изучения системного анализа.
2. Общесистемная классификация логистических систем.
3. Специфическая классификация логистических систем.
4. Общесистемные закономерности.
5. Преимущества, принципы системного подхода.
6. Этапы системного подхода применительно к логистическим системам.
7. Разновидности системного подхода.
8. Этапы системного анализа.

Системный анализ в логистике

		<p>9. Процедуры системного анализа. 10. Принципы системного анализа. 11. Этапы моделирования систем. 12. Системы имитационного моделирования в логистике. 13. Понятие логистического процесса. 14. Управление логистическими системами. Качество функционирования логистических систем.</p>	
Уметь	<p>– описывать реальные звенья логистических систем; создавать логистические системы предприятия на основе управления движением грузопотоков;</p>	<p>Практические задания по дисциплине: Практическое задание №1 на тему «Системно-динамическая модель». Практическое задание №2 на тему «Агентная модель». Учебно-методическое обеспечение приведено в работах [6-7] (методические указания).</p>	
Владеть	<p>– методами обработки, хранения и управления логистическими потоками; согласовывать работу логистической системы.</p>	<p>Перечень тем рефератов: 1. Система, информация, знания 2. Меры информации в системе 3. Система и управление 4. Информационные системы 5. Информация и самоорганизация систем</p>	
Знать	<p>– основы организации закупочной деятельности организации; – современные технологии, применяемые в логистике снабжения; основы управления запасами в цепях поставок.</p>	<p>Перечень теоретических вопросов: 1. Стратегические аспекты логистики снабжения 2. Оптимизация управления запасами 3. Опыт управления запасами в цепях поставок крупных компаний РФ 4. Основные понятия, задачи и функции логистики снабжения 5. Основы управления поставщиками 6. Основы управления закупками 7. Выбор поставщика 8. Информационные технологии в логистике снабжения 9. Запас как объект управления 10. Движение запаса в цепи поставок 11. Показатели состояния запаса 12. Методы и инструменты управления запасами 13. Основные затраты в цепи поставок Информационные технологии в цепях поставок</p>	Логистика снабжения и управления запасами
Уметь	<p>– описывать реальные звенья цепей поставок; создавать системы снабжения предприятия</p>	<p>Практическое задание №1 на тему «Система с фиксированным размером заказа». Практическое задание №2 на тему «Система с фиксированным интервалом времени между заказами». Практическое задание №3 на тему «Система с установленной периодичностью пополнения запасов до установленного уровня».</p>	

	на основе управление движением грузопотоков;	Практическое задание №4 на тему «Система "минимум-максимум"». Учебно-методическое обеспечение приведено в работах [6-8] (методические указания).	
Владеть	– методами обработки, хранения и управления грузопотоков; согласовывать работу системы снабжения с системами предприятия.	Перечень тем рефератов: 1. Функции бизнес-логистики. 2. Современные тенденции развития логистики. 3. Почему бизнес-логистика жизненно важная тема для изучения? 4. Управление материалами и физическое распределение в бизнес-логистике. 5. Основные движущие силы глобализации в логистике 6. Барьеры в развития глобальной логистики. 7. Прогрессивная инфраструктура товарных рынков	
Знать	понятие, классификацию стратегий, сущность стратегий развития; методы и инструменты стратегического анализа	Подготовка и защита отчета по практике. Содержание отчета определяется индивидуальным заданием, выданным руководителем практики Примерное индивидуальное задание по производственной – преддипломной практике: Цель прохождения практики:	Производственная – преддипломная практика
Уметь	разрабатывать конкурентные, функциональные стратегии развития организации; использовать инструменты стратегического анализа применительно к конкретным ситуациям	- закрепление и углубление теоретической подготовки обучающегося, приобретение им практических навыков и компетенций, а также опыта самостоятельной профессиональной деятельности в области организации, планирования, реализации управленческих решений в организациях различных организационно-правовых форм (коммерческие, некоммерческие); организации деятельности компании на основе принципов логистики и рационального взаимодействия различных видов транспорта; - сбор материала для выполнения и защиты выпускной квалификационной работы. Задачи практики: - закрепление и углубление теоретических знаний, полученных студентами в университете при изучении специальных дисциплин; - приобретение практических навыков исследовательской работы, анализа состояния действующих систем управления; - овладение навыками профессионального мастерства, а также самостоятельной профессиональной деятельности; - приобретение опыта участия в составе коллектива; - ознакомление с общими вопросами экономики, организации и охраны труда на предприятиях; - изучение производственной структуры предприятия, взаимодействие с другими структурными подразделениями; - накопление и систематизация информации для написания отчетов по практике, индивидуальному заданию и выпускной квалификационной работы; - ознакомление с содержанием деятельности предприятия или организации, нормативной документации организации транспортно-логистического процесса предприятия или организации; - изучение содержания нормативных документов, регламентирующих деятельность предприятия или организации;	
Владеть	методами формулирования и реализации стратегий развития организации; навыками определения направлений развития организации с целью обеспечения ее конкурентоспособности; методами и инструментами проведения стратегического анализа		

		<p>- проверка возможностей самостоятельной работы будущего выпускника на рабочем месте</p> <p>Вопросы, подлежащие изучению:</p> <ul style="list-style-type: none"> - проведение анализа нормативной правовой базы деятельности организации, где осуществляется практика; - на основе изучения положения об организации, где проходит практика, и иной нормативно-правовой документации, составить схему организационной структуры предприятия (с указанием функций и полномочий структурных подразделений); - проведение анализа технического оснащения предприятия; - изучение технологии работы предприятия; - изучение учетных и отчетных документов предприятия; - проведение анализа показателей работы предприятий транспорта; - изучение экономики и планирования производства, анализ финансовых результатов деятельности предприятия, технико-экономические показатели работы предприятия, плана повышения экономической эффективности; - определение основных направлений совершенствования транспортно-логистической деятельности организации; - структуризация материала для подготовки к написанию отчета по практике. <p>Планируемые результаты практики:</p> <ul style="list-style-type: none"> - подготовка и разработка рекомендаций, проектных решений по устранению или минимизации выявленных проблем (рекомендации должны быть обоснованными, т.е. сопровождаться ссылками на соответствующие НПА или авторитетное мнение специалистов в сфере деятельности, исследователей, конкурентов, потребителей и т.п.) в области организации логистических процессов и работы транспорта; - подготовка выводов о деятельности предприятий, а также разработка практических рекомендаций по совершенствованию транспортно-логистических аспектов их деятельности; - оценка эффективности проектов и программ, внедряемых на предприятиях; - оценка качества управленческих решений; - систематизация и обобщение материала для выполнения выпускной квалификационной работы. <p><i>публикация своих выводов и отчета по практике;</i></p>	
<p>ПК -4 Умение применять основные методы финансового менеджмента для оценки активов, управления оборотным капиталом, принятия инвестиционных решений, решений по финансированию, формированию дивидендной политики и структуры капитала</p>			
Знать	<ul style="list-style-type: none"> - элементы экономической теории транспорта; - понятия основных и оборотных производственных фондов и трудовых ресурсов, себестоимости, 	<p>Перечень теоретических вопросов к экзамену:</p> <ul style="list-style-type: none"> - Методы комплексного использования различных видов транспорта - Методы системного управления общетранспортным процессом - Методы решение вопросов взаимодействия в транспортных узлах <p>Понятие о надежности транспортного процесса.</p>	Экономика организации

	<p>ценообразования, тарифов на перевозку; показатели экономической эффективности инвестиций и капитальных вложений</p>																																																																																																																
<p>Уметь</p>	<p>– анализировать показатели работы различных видов транспорта при выполнении перевозок и оказании услуг; – анализировать показатели работы транспортной организации; оптимизировать затраты на пользование объектами транспортной организации</p>	<p>Примерные практические задания: Задача Рассчитать диаграмму критических соотношений и построить график по следующим данным. На станции функционирует камера хранения ручного багажа. В месяц поступает N единиц хранения. Условно-постоянные расходы за месяц A, переменные расходы на единицу хранения – g. Оплата пассажиром за каждую единицу хранения – Ц, руб. Определить прибыль камеры хранения за месяц. Построением диаграммы критических соотношений составить прогноз работы камеры хранения за месяц. Как изменится прибыль при увеличении или уменьшении Ц в два раза? Исходные данные</p> <table border="1" data-bbox="566 660 1933 1082"> <thead> <tr> <th>№ варианта</th> <th>N, ед.</th> <th>Ц, руб.</th> <th>g, руб.</th> <th>A, руб.</th> <th>№ варианта</th> <th>N, ед.</th> <th>Ц, руб.</th> <th>g, руб.</th> <th>A, руб.</th> </tr> </thead> <tbody> <tr><td>1</td><td>500</td><td>10</td><td>5</td><td>1000</td><td>16</td><td>2000</td><td>10</td><td>4</td><td>10000</td></tr> <tr><td>2</td><td>800</td><td>60</td><td>30</td><td>3000</td><td>17</td><td>1600</td><td>20</td><td>10</td><td>15000</td></tr> <tr><td>3</td><td>1100</td><td>100</td><td>50</td><td>5000</td><td>18</td><td>900</td><td>140</td><td>40</td><td>8000</td></tr> <tr><td>4</td><td>2000</td><td>140</td><td>70</td><td>20000</td><td>19</td><td>1300</td><td>50</td><td>10</td><td>3000</td></tr> <tr><td>5</td><td>1400</td><td>20</td><td>10</td><td>10000</td><td>20</td><td>800</td><td>150</td><td>30</td><td>20000</td></tr> <tr><td>6</td><td>600</td><td>70</td><td>30</td><td>15000</td><td>21</td><td>1700</td><td>40</td><td>10</td><td>30000</td></tr> <tr><td>7</td><td>1000</td><td>110</td><td>80</td><td>10000</td><td>22</td><td>1200</td><td>70</td><td>20</td><td>40000</td></tr> <tr><td>8</td><td>1500</td><td>150</td><td>60</td><td>40000</td><td>23</td><td>700</td><td>110</td><td>60</td><td>25000</td></tr> <tr><td>9</td><td>700</td><td>30</td><td>15</td><td>5000</td><td>24</td><td>1500</td><td>50</td><td>15</td><td>35000</td></tr> <tr><td>10</td><td>1200</td><td>80</td><td>40</td><td>30000</td><td>25</td><td>1000</td><td>90</td><td>25</td><td>12000</td></tr> </tbody> </table>	№ варианта	N, ед.	Ц, руб.	g, руб.	A, руб.	№ варианта	N, ед.	Ц, руб.	g, руб.	A, руб.	1	500	10	5	1000	16	2000	10	4	10000	2	800	60	30	3000	17	1600	20	10	15000	3	1100	100	50	5000	18	900	140	40	8000	4	2000	140	70	20000	19	1300	50	10	3000	5	1400	20	10	10000	20	800	150	30	20000	6	600	70	30	15000	21	1700	40	10	30000	7	1000	110	80	10000	22	1200	70	20	40000	8	1500	150	60	40000	23	700	110	60	25000	9	700	30	15	5000	24	1500	50	15	35000	10	1200	80	40	30000	25	1000	90	25	12000	
№ варианта	N, ед.	Ц, руб.	g, руб.	A, руб.	№ варианта	N, ед.	Ц, руб.	g, руб.	A, руб.																																																																																																								
1	500	10	5	1000	16	2000	10	4	10000																																																																																																								
2	800	60	30	3000	17	1600	20	10	15000																																																																																																								
3	1100	100	50	5000	18	900	140	40	8000																																																																																																								
4	2000	140	70	20000	19	1300	50	10	3000																																																																																																								
5	1400	20	10	10000	20	800	150	30	20000																																																																																																								
6	600	70	30	15000	21	1700	40	10	30000																																																																																																								
7	1000	110	80	10000	22	1200	70	20	40000																																																																																																								
8	1500	150	60	40000	23	700	110	60	25000																																																																																																								
9	700	30	15	5000	24	1500	50	15	35000																																																																																																								
10	1200	80	40	30000	25	1000	90	25	12000																																																																																																								
<p>Владеть</p>	<p>– прогнозированием экономического развития предприятия, оценки внутреннего и внешнего грузооборота; – методикой определения экономической эффективности по выбору транспортных средств и погрузочно-разгрузочной</p>	<p>Примерный перечень тем докладов по дисциплине: – <u>Организационные формы предпринимательской деятельности</u> – <u>Основные фонды и оборотные средства предприятия</u> – <u>Основные фонды предприятия: порядок начисления амортизации</u> – <u>Технико-экономические показатели работы предприятия</u> – <u>Финансовые ресурсы предприятия</u> – <u>Формирование себестоимости продукции (работ, услуг) с позиции действующего законодательства</u> <u>Формы и методы поддержки предпринимательской деятельности в РФ</u></p>																																																																																																															

	<p>техники; методикой определения экономических показателей функционирования предприятия и выбор эффективного варианта</p>		
<p>Знать</p>	<p>основы методов принятия инвестиционных решений основные понятия финансового менеджмента</p>	<p>Перечень теоретических вопросов к зачету:</p> <ol style="list-style-type: none"> 1. Понятие инвестиций и их классификация 2. Управление реальными инвестициями: оценка эффективности инвестиционных проектов: основные принципы, общая схема, особенности формирования денежных потоков. 3. Управление финансовыми инвестициями: формы финансовых инвестиций и особенности управления ими; оценка стоимости финансовых инструментов инвестирования, формирование портфеля финансовых инвестиций. 4. Сущность и классификация активов предприятия. 5. Управление оборотными активами: состав оборотных активов и особенности финансового управления ими. 6. Сущность и виды дебиторской задолженности, управление ею на предприятии. 7. Внеоборотные активы и амортизационная политика предприятий 8. Цена и структура капитала: цена капитала и методы ее оценки; модели структуры капитала; структура капитала и рыночная стоимость компании. 9. Дивидендная политика предприятия: дивиденд и его значение в экономике предприятия; управленческий подход в определении дивидендной политики; дивидендная политика и цена акций предприятия. <p>Примерные тестовые вопросы:</p> <p>1. Инвестиции – это:</p> <ol style="list-style-type: none"> а) расходы организации; б) вложение капитала с целью последующего его увеличения; в) капитальные вложения на срок более одного года. <p>2. Финансовые инвестиции – это:</p> <ol style="list-style-type: none"> а) получение долгосрочного кредита; б) вложения в ценные бумаги и наличие прав на получение денежных средств; 	<p>Управление финансами предприятий</p>

в) отпуск товара в кредит.

3. Инвестиции в НМА – это:

- а) вложения в ценные бумаги;
- б) вложения во внеоборотные активы;
- в) вложения в интеллектуальную собственность

4. Рискованные вложения капитала, обусловленные, необходимостью финансирования мелких инновационных фирм в областях новых технологий, это:

- а) инвестиции в ценные бумаги;
- б) вложения в интеллектуальную собственность;
- в) венчурные инвестиции

5. Инвестиционный проект:

- а) предварительное технико-экономическое обоснование проекта, инвестиционную и эксплуатационную;
- б) проведение научных исследований, инвестиционную и эксплуатационную;
- в) предынвестиционную, инвестиционную и эксплуатационную

6. Для оценки эффективности проекта в целом используются потоки:

- а) только инвестиционной деятельности;
- б) инвестиционной и операционной (производственной) деятельности;
- в) инвестиционной, операционной и финансовой деятельности

7. Особый вид собственного капитала, используемый для продвижения на рынок научно-технических

		<p>нововведений, связанных с повышенным риском:</p> <p>а) венчурный капитал б) собственный капитал в) резервный капитал г) заемный капитал</p> <p>8. Основные цели привлечения заемных средств (несколько ответов):</p> <p>а) формирование инвестиционного портфеля б) пополнение необходимого оборотного капитала в) формирование недостающей части инвестиционных ресурсов г) распределение рисков</p>	
Уметь	анализировать финансовую отчетность и принимать обоснованные инвестиционные, кредитные и финансовые решения;	<p>Примерные темы практических заданий:</p> <p>Решение задач по расчету активов и пассивов предприятия.</p> <p>Решение задач по оценке эффективности политики управления дебиторской задолженностью предприятия.</p> <p>Решение задач по оценке эффективности управления собственным капиталом предприятия.</p> <p>Решение задач по оценке стоимости собственного капитала.</p> <p>Решение задач по оценке эффективности управления заемным капиталом предприятия. Оценка стоимости привлечения заемного капитала.</p> <p>Сравнительный анализ «Преимущества и недостатки привлечения заемного капитала».</p>	
Владеть	методами финансового менеджмента для оценки активов, управления оборотным капиталом, принятия инвестиционных решений методами оценки новых	<p>Примерные практические задания:</p> <p>Задание 1</p> <p>Определить, как изменится коэффициент оборачиваемости оборотных средств, если предприятие в 2008 г. запланировало реализовать продукции на сумму 7 130 000 руб., среднегодовая величина оборотных средств составляет 950 000 руб., фактически при той же самой сумме оборотных средств, только за счет ускорения их</p>	

	рыночных возможностей	<p>оборачиваемости, объем реализации продукции составил 7 410 000 руб.</p> <p>Задание 2</p> <p>В отчетном году предприятие реализовало продукцию на сумму 968 354 тыс. руб., средний остаток оборотных средств – 474 149 тыс. руб., в планируемом году будет реализовано продукции на 5% больше, коэффициент оборачиваемости увеличится на 15%.</p> <p>Определить потребность в оборотных средствах и сумму высвобождения оборотных средств.</p> <p>Задание 3.</p> <p>Определить норматив оборотных средств в незавершенном производстве при равномерном нарастании затрат, если длительность производственного цикла составляет 5,6 дней, фактический выпуск продукции – 20 230 руб., удельный вес материальных затрат в себестоимости = 90%. Плановая полная себестоимость - 20 670 руб.</p> <p>Примерные темы докладов:</p> <ol style="list-style-type: none"> 1. Цена и структура капитала 2. Эффективность рынков капитала 3. Кредитная политика транспортно-логистической компании 4. Контроль за состоянием расчетов с дебиторами транспортно-логистической компании 5. Альтернативные стратегии финансирования 6. Матрица сочетания управления объемом, структурой и источниками финансирования оборотного капитала 7. Преимущества долгового и бездолгового финансирования. Сравнительная характеристика Эффект финансового рычага 8. Международные аспекты финансового менеджмента 	
Знать	основные понятия финансового менеджмента; основные показатели эффективности управленческих решений	<p>Подготовка и защита отчета по практике.</p> <p>Содержание отчета определяется индивидуальным заданием, выданным руководителем практики</p> <p>Примерное индивидуальное задание по производственной – преддипломной практике:</p> <p>Цель прохождения практики:</p> <p>- закрепление и углубление теоретической подготовки обучающегося, приобретение им практических навыков и компетенций, а также опыта самостоятельной профессиональной деятельности в области организации, планирования, реализации управленческих решений в организациях различных организационно-правовых форм (коммерческие, некоммерческие); организации деятельности компании на основе принципов логистики и рационального взаимодействия различных видов транспорта;</p> <p>- сбор материала для выполнения и защиты выпускной квалификационной работы.</p>	Производственная – преддипломная практика
Уметь	применять знания в области финансового менеджмента		
Владеть	методами финансового менеджмента для принятия инвестиционных	<p>Задачи практики:</p>	

решений и оценки новых рыночных возможностей

- закрепление и углубление теоретических знаний, полученных студентами в университете при изучении специальных дисциплин;
 - приобретение практических навыков исследовательской работы, анализа состояния действующих систем управления;
 - овладение навыками профессионального мастерства, а также самостоятельной профессиональной деятельности;
 - приобретение опыта участия в составе коллектива;
 - ознакомление с общими вопросами экономики, организации и охраны труда на предприятиях;
 - изучение производственной структуры предприятия, взаимодействие с другими структурными подразделениями;
 - накопление и систематизация информации для написания отчетов по практике, индивидуальному заданию и выпускной квалификационной работы;
 - ознакомление с содержанием деятельности предприятия или организации, нормативной документации организации транспортно-логистического процесса предприятия или организации;
 - изучение содержания нормативных документов, регламентирующих деятельность предприятия или организации;
 - проверка возможностей самостоятельной работы будущего выпускника на рабочем месте
- Вопросы, подлежащие изучению:
- проведение анализа нормативной правовой базы деятельности организации, где осуществляется практика;
 - на основе изучения положения об организации, где проходит практика, и иной нормативно-правовой документации, составить схему организационной структуры предприятия (с указанием функций и полномочий структурных подразделений);
 - проведение анализа технического оснащения предприятия;
 - изучение технологии работы предприятия;
 - изучение учетных и отчетных документов предприятия;
 - проведение анализа показателей работы предприятий транспорта;
 - изучение экономики и планирования производства, анализ финансовых результатов деятельности предприятия, технико-экономические показатели работы предприятия, плана повышения экономической эффективности;
 - определение основных направлений совершенствования транспортно-логистической деятельности организации;
 - структуризация материала для подготовки к написанию отчета по практике.
- Планируемые результаты практики:
- подготовка и разработка рекомендаций, проектных решений по устранению или минимизации выявленных проблем (рекомендации должны быть обоснованными, т.е. сопровождаться ссылками на соответствующие НПА или авторитетное мнение специалистов в сфере деятельности, исследователей,

конкурентов, потребителей и т.п.) в области организации логистических процессов и работы транспорта;

- подготовка выводов о деятельности предприятий, а также разработка практических рекомендаций по совершенствованию транспортно-логистических аспектов их деятельности;
- оценка эффективности проектов и программ, внедряемых на предприятиях;
- оценка качества управленческих решений;
- систематизация и обобщение материала для выполнения выпускной квалификационной работы.

публичная защита своих выводов и отчета по практике;

ПК-5 способностью анализировать взаимосвязи между функциональными стратегиями компаний с целью подготовки сбалансированных управленческих решений

Знать	– требования к стратегическим решениям с учетом интересов функциональных подразделений; состав и содержание функциональных стратегий организации	<p>Перечень теоретических вопросов к экзамену:</p> <ol style="list-style-type: none"> 1. Функциональные стратегии и стадии жизненного цикла продукта. 2. Стратегический маркетинг. Стратегия товара на разных этапах его жизненного цикла. 3. Стратегии ценообразования и их роль в разработке стратегии маркетинга. 4. Стратегии товаропродвижения, как элемент стратегии маркетинга. 5. Финансовая стратегия предприятия 6. Виды инноваций и инновационная стратегия. 7. Стратегия производства и её основные компоненты. 8. Стратегия организационных изменений. 9. Экологическая стратегия. 	Стратегический менеджмент
-------	--	--	---------------------------

Уметь	– проводить сравнительный анализ функциональных стратегий организации; принимать сбалансированные управленческие решения по результатам анализа взаимосвязей между стратегиями функциональных подразделений предприятия	<p>Примерные практические задания:</p> <p>Задание. В компании ООО «Транспорт и Ко» несколько подразделений (СБЕ) осуществляет различные транспортно-логистические услуги на территории Челябинской области. Экономическая характеристика каждой услуги (товара) представлена в таблице . Необходимо построить матрицу БКГ, сопоставить и оценить позиции предлагаемых транспортно-логистических услуг. На основе анализа матрицы БКГ выберете СБЕ, реализующие перспективные услуги/товары, и определите СБЕ, от которых следует избавиться.</p> <p>Таблица - Экономическая характеристика реализации услуг за прошедший год</p> <table border="1" data-bbox="542 1085 1942 1481"> <thead> <tr> <th>Показатели</th> <th>Фирма (всего)</th> <th>Транспортировка</th> <th>Хранение груза</th> <th>Маркировка</th> <th>Упаковка</th> <th>Комплектация</th> </tr> </thead> <tbody> <tr> <td>Рост рынка, %</td> <td></td> <td>8</td> <td>4</td> <td>15</td> <td>2</td> <td>15</td> </tr> <tr> <td>Относительная доля на рынке</td> <td></td> <td>0,7</td> <td>0,2</td> <td>0,5</td> <td>0,3</td> <td>1,0</td> </tr> <tr> <td>Объем реализованных услуг (тыс.тонн)</td> <td>?</td> <td>500</td> <td>80</td> <td>200</td> <td>100</td> <td>100</td> </tr> <tr> <td>Объем реализации,</td> <td>?</td> <td>500</td> <td>400</td> <td>200</td> <td>100</td> <td>1000</td> </tr> </tbody> </table>	Показатели	Фирма (всего)	Транспортировка	Хранение груза	Маркировка	Упаковка	Комплектация	Рост рынка, %		8	4	15	2	15	Относительная доля на рынке		0,7	0,2	0,5	0,3	1,0	Объем реализованных услуг (тыс.тонн)	?	500	80	200	100	100	Объем реализации,	?	500	400	200	100	1000	
Показатели	Фирма (всего)	Транспортировка	Хранение груза	Маркировка	Упаковка	Комплектация																																
Рост рынка, %		8	4	15	2	15																																
Относительная доля на рынке		0,7	0,2	0,5	0,3	1,0																																
Объем реализованных услуг (тыс.тонн)	?	500	80	200	100	100																																
Объем реализации,	?	500	400	200	100	1000																																

		тыс.у.е								
		Постоянные расходы, тыс.у.е	?	250	200	50	40	200		
		Переменные расходы, тыс.у.е	?	200	80	100	20	250		
		Прибыль, тыс.у.е	?	?	?	?	?	?		
Владеть	методами принятия стратегических, тактических решений в управлении операционной (производственной) деятельностью организации	Примерные комплексные задания: 1. Деловая игра «Принятие стратегического решения» 2. Деловая игра «Разработка стратегии маркетинга»								
Знать	Понятие и предмет корпоративного управления; субъекты корпоративного управления; органы корпоративного управления; процедуры работы органов корпоративного управления	Перечень примерных вопросов на экзамен: 1. Назовите органы управления акционерных обществ. 2. Какие вопросы относятся к компетенции общего собрания акционеров? 3. Какие вопросы относятся к компетенции Совета директоров? 4. Какова структура Совета директоров? 5. Какие комитеты могут входить в состав Совета директоров? 6. Какова компетенция исполнительного органа управления? 7. Что оказывает влияние на работу топ-менеджеров компании? 8. Для каких целей проводится страхование ответственности директоров компании?								Корпоративное управление
Уметь	Составлять перечень функциональных задач работы комитетов при совете директоров корпорации, использовать положения кодекса корпоративного управления для совершенствования деятельности компании	Задачей комитетов совета является предварительное рассмотрение, проработка наиболее важных вопросов компетенции совета директоров и дача рекомендаций совету по принятию решения по этим вопросам. Комитеты имеют свою специализацию, и члены комитетов уделяют больше внимания вопросам, рассматриваемым комитетами, чем другие члены совета директоров. Необходимо разработать положения о комитетах с указанием функциональных зон ответственности: - Комитет по аудиту - Комитет по вознаграждениям								

		<ul style="list-style-type: none"> - Комитет по стратегическому планированию - Комитет по этике - Комитет по урегулированию корпоративных конфликтов 	
Владеть	<p>Определять показатели эффективности корпоративных управлений решений: расширение акционерного капитала, формирование портфеля акцией холдинга, оценка рисков и т.д.)</p>	<p>Задача 1. Какие факторы, по Вашему мнению, в наибольшей степени способствуют повышению стоимости бизнеса? Можно выбрать пять наиболее важных:</p> <ul style="list-style-type: none"> - понятная и эффективная стратегия; - прозрачная юридическая структура; - эффективное корпоративное управление; - эффективные системы и бизнес-процессы; - PR и информирование инвесторов; - квалифицированный менеджмент; - работа на привлекательных сегментах рынка; - операционная эффективность; - предсказуемые денежные потоки; - оптимальная структура капитала; - оптимальные налоговые выплаты; - ликвидность акций; - наличие финансовой отчетности в соответствии с междуна-родными стандартами; - наличие денежной системы внутреннего контроля. <p>Задача 2. оцените привлекательность перечисленных способов привлечения капитала с точки зрения стратегии развития бизнеса (дать оценку от 1 до 5, где 5 – максимальная привлекательность):</p>	

	1	2	3	4	5
Простой банковский кредит					
Синдицированный банковский кредит					
Вексельное финансирование					
Облигации (на российском рынке)					
Облигации (на западных рынках)					
Закрытая подписка на акции					
Публичное предложение акций (российские фондовые биржи)					
Публичное предложение акций (западные фондовые биржи)					
Стратегический инвестор					
Инвестиционные фонды					
Целевое государственное инвестирование					

Задача 3. В таблице представлены данные о доходности актива. Рассчитать ожидаемую доходность

Год	1	2	3	4	5	6	7	8	9	10
Доходность, %	8	-3	5	8	10	-7	6	-2	5	8

Знать
 – основные определения и понятия теории организации транспортного процесса
 – основные требования обеспечения безопасности перевозки грузов

Тесты по дисциплине:

Коэффициент неравномерность пассажирских перевозок показывает:

- 1) отношение максимального пассажиропотока к среднему;
- 2) отношение максимального пассажиропотока к минимальному;
- 3) отношение минимального пассажиропотока к среднему;
- 4) отношение среднего пассажиропотока к максимальному;
- 5) отношение среднего пассажиропотока к минимальному?

Отношение численности пассажиров, перевезенных за год к общему количеству жителей:

- 1) коэффициент неравномерности пассажирских перевозок;
- 2) транспортная подвижность;
- 3) пассажирооборот;

Организация грузовых автомобильных перевозок

4) пассажиропоток?

Какие перевозки выполняются по одному транспортному документу при участии нескольких предприятий одного вида транспорта:

- 1) местная перевозка;
- 2) прямая перевозка;
- 3) прямая смешанная перевозка;
- 4) смешанная перевозка?

К какому классу пассажироместимости относится автобус внутригородского следования с количеством мест равных 40:

- 1) особо малый;
- 2) малый;
- 3) средний;
- 4) большой;
- 5) особо большой?

Отношение числа дней пребывания автомобиля в технически исправном состоянии к календарному числу дней определяется:

- 1) коэффициентом технической готовности автомобиля;
- 2) коэффициентом выпуска на линию автомобиля;
- 3) коэффициентом технической готовности парка;
- 4) коэффициентом выпуска на линию парка?

К какому виду относят маршрут на одном конце которого производится сбор или развоз пассажиров

по группе остановочных пунктов с безостановочным движением до(от) другого конечного пункта:

- 1) маршрут с постановочным движением;*
- 2) скоростной маршрут;*
- 3) экспрессный маршрут;*
- 4) полуэкспрессный маршрут?*

Отношение длины маршрута к времени проезда по перегонам, включая задержки в движении, связанные с регулированием дорожного движения:

- 1) техническая скорость;*
- 2) скорость сообщения;*
- 3) допустимая скорость движения;*
- 4) эксплуатационная скорость;*
- 5) мгновенная скорость?*

Каким из показателей определяется регулярность сообщений и гарантированность заявленного уровня обслуживания:

- 1) доступность транспортной услуги;*
- 2) результативность получения транспортной услуги;*
- 3) надежность обслуживания;*
- 4) удобство получения услуг пассажирами?*

В каких единицах измеряется пассажирооборот:

- 1) пасс.;*
- 2) пасс. / км;*

- 3) пасс. *км;
- 4) пасс. /час?

Отношение суммы длин всех маршрутов к сумме длины улиц и проездов, по которым проходят эти маршруты:

- 1) плотность транспортной сети;
- 2) коэффициент непрямолинейности маршрута;
- 3) средний коэффициент непрямолинейности маршрутной сети;
- 4) маршрутный коэффициент?

Уметь – выполнять необходимые расчеты по определению технико-экономических и эксплуатационных показателей работы подвижного состава использовать методы обеспечения безопасности транспортных процессов

Задача 1. Завод подал АТП заявку на перевозку в течение месяца следующих грузов: сварочных аппаратов 5 т; газа в баллонах в сжатом состоянии 6 т; жестяных изделий 8 т; сантехнических изделий 12 т; слесарных инструментов 7 т; цветных металлов, проката, проволоки, прутьев 50 т. Согласно договору оплата осуществлялась из расчета по среднему расстоянию перевозки 9 км. Определить тарифную ставку за весь объем перевозок.

Задача 2. АТП доставляло заводу в день 60 т технического войлока без упаковки; при перевозке без упаковки технический войлок относится к третьему классу груза; коэффициент статического использования грузоподъемности равен 0,6. После того как была организована перевозка технического войлока в кипах, класс, к которому относится этот груз, возрос до второго; коэффициент использования грузоподъемности составил 0,8. Расстояние груженой ездки – 78 км. На сколько увеличится доход АТП от внедрения им нового метода перевозки?

Владеть навыками расчета технико-экономических показателей работы подвижного состава

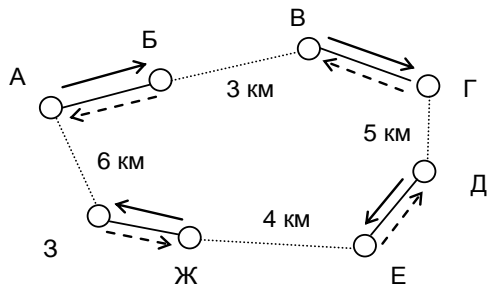
Задача 1. Из трех грузообразующих пунктов A_1, A_2, A_3 необходимо перевезти однородный груз в четыре грузопоглощающих пункта B_1, B_2, B_3, B_4 . Количество груза в пункте $A_1=300$ т, $A_2=250$ т, $A_3=220$ т. Спрос потребителей на данный груз составляет: $B_1=180$ т, $B_2=150$ т, $B_3=240$ т, $B_4=200$ т. Расстояния между грузоотправителями и грузополучателями приведены в табл. Необходимо закрепить потребителей груза за грузополучателями, чтобы общая транспортная работа была минимальной.

Расстояния между пунктами

Грузообразующие пункты	Грузопоглощающие пункты			
	B_1	B_2	B_3	B_4

	Расстояния, км			
A_1	9	7	6	3
A_2	5	4	8	7
A_3	10	5	4	4

Задача 2. Автотранспортное предприятие работает на четырех маятниковых маршрутах (рис.) автомобилями грузоподъемностью 8 т. Время работы на маршруте 9 ч, техническая скорость 25 км/ч. Предлагается организация перевозок по кольцевому маршруту, а также использование средств механизации с целью сокращения времени погрузки-разгрузки в каждом пункте до 0,3 ч. Определить насколько изменится численность подвижного состава, задействованного на перевозках, а также изменение основных показателей работы на маршруте (коэффициент использования пробега, количество ездов, производительность, грузооборот)..



Знать основные методы и инструменты принятия управленческих решений

Уметь определять показатели эффективности корпоративных управленческих решений; составлять перечень функциональных задач для совершенствования транспортно-логистической деятельности

Подготовка и защита отчета по практике. Содержание отчета определяется индивидуальным заданием, выданным руководителем практики

Примерное индивидуальное задание на учебную практику по получению первичных профессиональных умений и навыков:

Цель прохождения практики:

- получение студентами общего представления об их будущей профессиональной деятельности;
- расширение навыков работы студентов с компьютерными программными системами, находящими применение в процессе изучения общепрофессиональных и специальных дисциплин;
- закрепление и углубление теоретической подготовки обучающегося, приобретение им практических

Учебная - практика по получению первичных профессиональных умений и навыков

	предприятия	навыков и компетенций.	
Владеть	способностью анализировать операционную (производственную) деятельность организаций; навыком использования методов принятия решений в управлении	<p>Задачами учебной - практики по получению первичных профессиональных умений и навыков являются:</p> <ul style="list-style-type: none"> – ознакомление с базовыми предприятиями, характером их деятельности, структурой, видами выпускаемой продукции и технологией производственных и логистических процессов; – формирование представления о месте и значимости логистических процессов, систем организации перевозок и управления на предприятии по направлению подготовки 38.03.02 «Менеджмент» профиль «Логистика»; – получение навыков работы студентов на персональных компьютерах, углубленное освоение ими программных систем для последующего использования в учебном процессе; – составление аналитических обзоров и отчетов по результатам выполненной работы. <p>Вопросы, подлежащие изучению:</p> <ul style="list-style-type: none"> – изучение истории ФГБОУ ВО «МГТУ им. Г.И. Носова» – изучение основных видов деятельности и технологических процессов работы, истории развития организации; – изучение ключевых транспортно-логистических операций на предприятии; – изучение и анализ технического оснащения предприятия; – структуризация материала для подготовки к написанию отчета по практике. <p>Планируемые результаты практики:</p> <ul style="list-style-type: none"> – подготовка выводов о деятельности предприятий или организаций, их организационной структуре, материально-технической базе и ключевых транспортно-логистических операциях; – определение перспективных направлений совершенствования деятельности организаций; – систематизация и обобщение материала для написания отчета по практике; <p><i>публичная защита своих выводов и отчета по практике.</i></p>	
ПК-6 способностью участвовать в управлении проектом, программой внедрения технологических и продуктовых инноваций или программой организационных изменений			
Знать	– основные понятия проектного менеджмента; методы управления проектами и программами организационных изменений	<p>Перечень теоретических вопросов к экзамену:</p> <ol style="list-style-type: none"> 1. Основные элементы стратегического плана и организация его разработки 2. Построение конкурентных преимуществ. Базовые конкурентные стратегии 3. Типы стратегий развития бизнеса 4. Стратегии концентрированного роста. Стратегии интегрированного роста 5. Стратегии диверсифицированного роста. Стратегии сокращения 6. Наступательные и оборонительные стратегии 7. Продуктовая стратегия 8. Понятие риска и стратегический анализ рисков предприятия 	Стратегический менеджмент

		9. Стратегический контроллинг. Функции стратегического контроллинга	
Уметь	– систематизировать и получать необходимые данные для анализа деятельности предприятия; анализировать и управлять рисками и изменениями, возникающими при управлении проектами	<p>Примерные тестовые вопросы и задания:</p> <p>1. Стратегия, которая заключается в придании продукту-товару отличительных свойств, которые важны для покупателя и которые отличают данный товар от предложений конкурентов, это</p> <ol style="list-style-type: none"> Стратегия фокусирования Стратегия низких издержек Стратегия оптимальных издержек Стратегия дифференциации <p>2. Какая стратегия базируется на поиске и использовании дополнительных возможностей производства новых продуктов, которые заключены в существующем бизнесе?</p> <ol style="list-style-type: none"> конгломеративная диверсификация центрированная диверсификация горизонтальная диверсификация другой ответ <p>3. Какая стратегия подходит согласно матрице Томсона-Стрикленда в случае быстрого роста рынка и слабых конкурентных позициях компании:</p> <ol style="list-style-type: none"> Горизонтальная интеграция Вертикальная интеграция Центрированная диверсификация Все выше перечисленное <p>4. Оценивает эффективность отдельных функций и работ; отслеживает текущую деятельность организации по фактическим значениям конкретных показателей, сравнивая их с запланированными и нормативными значениями, это</p> <ol style="list-style-type: none"> Среднесрочный контроллинг Тактический контроллинг Стратегический контроллинг Стратегическое планирование <p>Задание 1. Используя перечень факторов, определяющих конкурентные силы, требуется определить, какая сила (из пяти конкурентных сил по М. Портеру) зависит от приведенных в перечне факторов. Перечень факторов, определяющих конкурентные силы:</p> <ol style="list-style-type: none"> степень стандартности исходных материалов; затраты на переключение, связанное с использованием другого сырья; доля издержек, приходящихся на сырье, необходимое для производства товара; способность поставщиков обеспечить поставку комплектующих деталей; размеры покупателей; издержки покупателей при смене поставщиков; 	

		<p>7. доля продукции отрасли, приобретаемой поставщиками;</p> <p>8. приверженность потребителей к товарам знакомых производителей;</p> <p>9. размер капитальных вложений, необходимых для выхода на рынок;</p> <p>10. тарифы и нетарифные ограничения, связанные с доступом на рынок.</p> <p>Задание 2. Учет рисков в стратегическом управлении развитием предприятий: идентификация рисков методом построения диаграммы Исикавы, построение кривой риска.</p>	
Владеть	– количественными и качественными методами для проведения исследований и управления бизнес-процессами; инструментами и методами управления проектами.	<p>Примерные комплексные задания:</p> <p>Задание 1. Данному направлению деятельности фирмы соответствует бизнес-область в растущей отрасли, но занимающая относительно небольшую долю рынка. Это сочетание обстоятельств приводит к необходимости увеличения инвестиций с целью защиты доли рынка и гарантирования выживания на нем. Высокие темпы роста рынка требуют значительной денежной наличности, чтобы соответствовать этому росту. Однако эта бизнес-область с большим трудом генерирует доход фирмы из-за своей небольшой доли на рынке.</p> <p>Определите, к какому типу относится данное направление (по матрице БКГ) и каковы его перспективы.</p> <p>Задание 2. Фирма реализует стратегию, которая в отличие от стратегий дифференциации и лидерства по издержкам ориентирована на узкую часть рынка. Целевой сегмент был определен исходя из географической уникальности, цель — выполнение работы по обслуживанию покупателей целевого сегмента. Фирма стремится достичь конкурентного преимущества без использования дифференциации.</p> <p>Определите тип конкурентной стратегии и другие способы получения конкурентных преимуществ.</p>	
Знать	– основные понятия проектного менеджмента; методы управления проектами и программами организационных изменений	<p>Перечень теоретических вопросов к экзамену:</p> <p>10. Основные элементы стратегического плана и организация его разработки</p> <p>11. Построение конкурентных преимуществ. Базовые конкурентные стратегии</p> <p>12. Типы стратегий развития бизнеса</p> <p>13. Стратегии концентрированного роста. Стратегии интегрированного роста</p> <p>14. Стратегии диверсифицированного роста. Стратегии сокращения</p> <p>15. Наступательные и оборонительные стратегии</p> <p>16. Продуктовая стратегия</p> <p>17. Понятие риска и стратегический анализ рисков предприятия</p> <p>18. Стратегический контроллинг. Функции стратегического контроллинга</p>	Управление проектами
Уметь	– систематизировать и получать необходимые данные для анализа деятельности предприятия; анализировать и управлять рисками и	<p>Примерные тестовые вопросы и задания:</p> <p>1. Стратегия, которая заключается в придании продукту-товару отличительных свойств, которые важны для покупателя и которые отличают данный товар от предложений конкурентов, это</p> <p>e) Стратегия фокусирования</p> <p>f) Стратегия низких издержек</p> <p>g) Стратегия оптимальных издержек</p> <p>h) Стратегия дифференциации</p>	

	<p>изменениями, возникающими при управлении проектами</p>	<p>2.Какая стратегия базируется на поиске и использовании дополнительных возможностей производства новых продуктов, которые заключены в существующем бизнесе?</p> <p>e) конгломеративная диверсификация f) центрированная диверсификация g) горизонтальная диверсификация h) другой ответ</p> <p>3.Какая стратегия подходит согласно матрице Томсона-Стрикленда в случае быстрого роста рынка и слабых конкурентных позициях компании:</p> <p>e) Горизонтальная интеграция f) Вертикальная интеграция g) Центрированная диверсификация h) Все выше перечисленное</p> <p>4.Оценивает эффективность отдельных функций и работ; отслеживает текущую деятельность организации по фактическим значениям конкретных показателей, сравнивая их с запланированными и нормативными значениями, это</p> <p>e) Среднесрочный контроллинг f) Тактический контроллинг g) Стратегический контроллинг h) Стратегическое планирование</p> <p>Задание 1.Используя перечень факторов, определяющих конкурентные силы, требуется определить, какая сила (из пяти конкурентных сил по М.Портеру) зависит от приведенных в перечне факторов. Перечень факторов, определяющих конкурентные силы:</p> <ol style="list-style-type: none"> 11. степень стандартности исходных материалов; 12. затраты на переключение, связанное с использованием другого сырья; 13. доля издержек, приходящихся на сырье, необходимое для производства товара; 14. способность поставщиков обеспечить поставку комплектующих деталей; 15. размеры покупателей; 16. издержки покупателей при смене поставщиков; 17. доля продукции отрасли, приобретаемой поставщиками; 18. приверженность потребителей к товарам знакомых производителей; 19. размер капитальных вложений, необходимых для выхода на рынок; 20. тарифы и нетарифные ограничения, связанные с доступом на рынок. <p>Задание 2. Учет рисков в стратегическом управлении развитием предприятий: идентификация рисков методом построения диаграммы Исикавы, построение кривой риска.</p>	
Владеть	– количественными и	Примерные комплексные задания:	

	<p>качественными методами для проведения исследований и управления бизнес-процессами; инструментами и методами управления проектами.</p>	<p>Задание 1. Данному направлению деятельности фирмы соответствует бизнес-область в растущей отрасли, но занимающая относительно небольшую долю рынка. Это сочетание обстоятельств приводит к необходимости увеличения инвестиций с целью защиты доли рынка и гарантирования выживания на нем. Высокие темпы роста рынка требуют значительной денежной наличности, чтобы соответствовать этому росту. Однако эта бизнес-область с большим трудом генерирует доход фирмы из-за своей небольшой доли на рынке.</p> <p>Определите, к какому типу относится данное направление (по матрице БКГ) и каковы его перспективы.</p> <p>Задание 2. Фирма реализует стратегию, которая в отличие от стратегий дифференциации и лидерства по издержкам ориентирована на узкую часть рынка. Целевой сегмент был определен исходя из географической уникальности, цель — выполнение работы по обслуживанию покупателей целевого сегмента. Фирма стремится достичь конкурентного преимущества без использования дифференциации.</p> <p>Определите тип конкурентной стратегии и другие способы получения конкурентных преимуществ.</p>	
<p>Знать</p>	<p>- основные понятия и определения инновационного менеджмента - основные нормативные акты, регламентирующие проектную деятельность в области инноваций - методы управления проектами и программами внедрения инноваций, управления организационными изменениями - функции управления проектами, программами внедрения инноваций</p>	<p>Теоретические вопросы</p> <ol style="list-style-type: none"> 1. Механизмы государственного регулирования инновационной деятельности. 2. Прогнозирование инноваций. 3. Основные виды обеспечения инноваций. 4. Основные проблемы социальных и экологических последствий инноваций. 5. Этапы стратегического планирования. 6. Достоинства стратегии технологического лидерства. 7. Достоинства и недостатки имитационной стратегии развития предприятия. 8. Финансовая и инновационная стороны «венчурной стратегии». 9. Основные формы инновационного венчура. 10. Стратегии в рамках диверсификации. 11. Методы диверсификации деятельности. Их достоинства и недостатки. 12. Конкурентные инновационные стратегии. 13. Способы выбора инновационных стратегий 	<p>Инновационный менеджмент</p>
<p>Уметь</p>	<p>- приобретать знания в области инновационного менеджмента, необходимые для управления проектами и программами внедрения инноваций, управления организационными изменениями - применять теоретические</p>	<p>Практические задания</p> <p>Задание 1. Для реализации инновационного проекта необходимо обеспечение производственного процесса сырьем, электроэнергией и комплектующими. Надежность поставщика сырья оценивается в 83%, комплектующих 80%, электроэнергией 90%. Определить риск срыва начала производственного процесса.</p> <p>Задание 2. На реализацию инновационного проекта влияют два фактора: квалификация персонала и точность работы оборудования. Ошибки персонала совершаются в среднем 2 на каждые 100 операций, при этом средний ущерб составляет 25 тыс. руб. Сбои работы оборудования в среднем происходят 17 раз на каждые 1000ч работы, что обходится компании в среднем в 45 тыс.руб. Определить степень риска всего инновационного проекта и ожидаемые потери.</p>	

знания (в области инновационного менеджмента) в профессиональной деятельности, использовать их на междисциплинарном уровне;
 - участвовать в командной проектной работе, использовать навыки эффективной коммуникации

Задание 3. Для реализации инновационного проекта необходима поставка сырья, электро-энергии и комплектующих. Надежность поставщиков сырья - 95%, комплектующих - 90%, электроэнергии - 97%.
 Оцените степень риска реализации инновационного проекта.
 Задание 4. Найдите и сформулируйте различия между инновационным и инвестиционным проектом, заполните таблицу 6, добавив 3-4 критерия вместо пропусков:

Различия между инновационными и инвестиционными проектами

Основные критерии	Содержание (отличительные черты)	
	инновационный проект	инвестиционный проект
Главная цель		
Степень неопределенности		
Характеристика ресурсов		
Ценность, значимость		

Владеть
 - практическими навыками использования элементов инновационного менеджмента для управления проектами и программами внедрения инноваций, управления организационными изменениями
 - методами управления проектами и программами внедрения инноваций, управления организационными изменениями
 - возможностью междисциплинарного применения методов управления проектами и программами внедрения инноваций, управления организационными изменениями

Задания на решение задач из профессиональной области, комплексные задания
 1. Кейс-ситуация
 Совсем скоро нас ждет необычная революция – японские ученые закончили клинические испытания витаминизированной одежды. Тем, кому надоело глотать таблетки, японцы предлагают два в одном – стильную футболку, которая сама насыщает кожу пока только витамином С. Эффект питания во время ношения одежды достигается за счет того, что хлопчатобумажные волокна содержат так называемые провитамины. Через соприкосновение с кожей они проникают в организм. Ученые предсказывают успех своему детищу еще и из-за его необычайного «долголетия»: одна майка, которая сохраняет свои целебные свойства даже после 30–35 стирок, по содержанию витамина С равнозначна двум увесистым лимонам.
 На японских прилавках «аскорбиновые» футболки появятся уже осенью, в России они ожидаются в начале будущего года. Однако у отечественных ученых по этому поводу нет ни малейшего оптимизма. Если перефразировать специалистов Института питания РАМН, то они уверены, что много витаминов – это скорее вредно, чем полезно. Еще жестче дерматологи.
 – Мы давно отстранены от экспертизы такого рода, – говорит заместитель директора ЦНИИ кожно-венерологических болезней РАМН Ваган Аковбян, – и, вероятно, будем иметь дело уже с пациентами, у которых начнутся проблемы с кожей от передозировки витамина С.
 Свою уверенность специалисты объясняют практикой. В больших количествах витамины, особенно С, – серьезный аллерген для кожи.
 Есть и российская специфика. Наш обыватель считает обычным делом носить одну и ту же одежду двое-трое суток. Вряд ли для «вкусных» маек будет сделано исключение, что с точки зрения врача – прямая дорога к перенасыщению витаминами организма и раздражению, а то и заболеванию кожи.
 Тем временем японцы работают над созданием маек и другой одежды с содержанием

		<p>нескольких витаминов и даже комплекса витаминов и микроэлементов. Однако новации распространяются исключительно на нижнее белье. Дело в том, что нужно плотное соприкосновение ткани с телом, чтобы витамин «работал». Верхняя одежда такой возможности лишена, что позволяет избежать глобальной витаминизации. И оставляет за нами выбор, когда белье-витамин сшито – носить или не носить.</p> <p>Контрольные вопросы и задания:</p> <ol style="list-style-type: none"> 1. Оцените спрос на витаминизированную одежду на мировом и российском рынках. 2. Постройте матрицу SWOT-анализа для данной инновации и оцените степень будущего успеха проекта. <p>Какую стратегию продвижения данной новинки Вы бы предложили?</p>	
Знать	<ul style="list-style-type: none"> – основные методы управления проектами или программами внедрения технологических и продуктовых инноваций; – организационные аспекты (принципы и методы организации маркетинговой деятельности инновационных предприятий); – комплекс маркетинговых средств для достижения целей компании (предприятий) в области инноваций; – специфику стратегического и тактического инновационного планирования; – средства и методы стимулирования сбыта продукции, виды охранных документов интеллектуальной собственности. 	<p><i>Теоретические вопросы:</i></p> <ol style="list-style-type: none"> 1. Методы управления проектами или программами внедрения технологических и продуктовых инноваций. 2. Принципы и методы организации маркетинговой деятельности инновационных предприятий 3. Комплекс маркетинговых средств для достижения целей компании (предприятий) в области инноваций. 4. Специфика стратегического и тактического инновационного планирования. 5. Средства и методы стимулирования сбыта продукции, виды охранных документов интеллектуальной собственности. 6. Порядок и особенности выполнения научно-исследовательских работ по государственным контрактам 7. Нетрадиционные меры государственной поддержки. 	Продвижение научной продукции
Уметь	<ul style="list-style-type: none"> – анализировать конкурентную среду; – разрабатывать и 	<p><i>Практические задания:</i></p> <p>Подготовка докладов-презентаций на предложенные или самостоятельные тематики:</p>	

	<p>планировать инновационную продукцию;</p> <ul style="list-style-type: none"> – разрабатывать стратегический план; <p>грамотно продвигать инновационную продукцию на рынок.</p>	<ol style="list-style-type: none"> 1. Анализ конкурентной среды в инновационной деятельности. 2. Разработка и планирование продвижения инновационной продукции. 3. Процесс производства, реализации и использования научно-технической продукции. 4. Жизненный цикл нововведений. Научно-производственный цикл. 5. Классификация научно-технической продукции. 6. Организация и планирование продвижения товара и пути его совершенствования. 7. Средства и методы стимулирования сбыта продукции. 8. Применение современных информационно-коммуникационных технологий и глобальных информационных ресурсов для поиска эффективных путей продвижения научной продукции 9. Принципы, формы и методы финансирования научно-технической продукции. 10. Источники финансирования научной, научно-технической и инновационной деятельности. 	
<p>Владеть</p>	<ul style="list-style-type: none"> – навыками организации производства и управления; – навыками разработки проектов планирования и коммерциализации инноваций на уровне предприятия или проектно-исследовательской организации; – методологией маркетинговых исследований в инновационной сфере деятельности предприятий; <p>разработкой и использованием комплекса маркетинговых средств при управлении проектом, программой внедрения технологических и продуктовых инноваций или программой организационных изменений.</p>	<p><i>Творческие (индивидуальные) задания:</i></p> <ol style="list-style-type: none"> 1. Разработать проект планирования и коммерциализации инноваций на уровне предприятия или проектно-исследовательской организации 2. Провести методологические маркетинговые исследования в инновационной сфере деятельности выбранного предприятия. 	

<p>Знать</p>	<p>– понятие транспортного процесса; – основные показатели, характеризующие транспортные системы; – основные понятия и элементы транспортных систем; – основные виды и характеристики транспортных систем основные механизмы государственного регулирования деятельности транспортно-технологических систем.</p>	<p>Перечень теоретических вопросов к экзамену:</p> <ol style="list-style-type: none"> 1. Понятие транспортных систем. Основные типы и характеристики транспортных систем 2. Отличительные особенности и свойства транспортных систем 3. Функции управления и их реализация на транспорте 4. Виды сообщений 5. Транспортные коридоры на территории РФ 6. Терминальные технологии транспортировки и логистические центра 7. Оценка эффективности транспортных систем 8. Направления развития транспортных систем. Государственно-частное партнёрство при развитии транспортных систем 9. Транспортные сети. Их классификация. 10. Транспортный процесс: объекты управления, их свойства и методы воздействия 11. Понятие транспортной инфраструктуры и ее основные особенности 12. Транспортные узлы и их классификация. Формы взаимодействия в транспортных узлах 13. Государственно-частное партнёрство при развитии транспортных систем 	<p>Управление транспортными системами</p>
<p>Уметь</p>	<p>– выбирать показатели, характеризующие транспортные системы, рассчитывать их значения; – выявлять особенности управления транспортными процессами при организации деятельности транспортно-технологических систем; оценивать влияние партионности грузов на эффективность транспортно-логистических процессов.</p>	<p>Примерные практические задания:</p> <ol style="list-style-type: none"> 1. Выбор вида транспорта на основе расчета общих логистических издержек 2. Оценка влияния партионности груза на общие издержки в системе 3. Определение показателей транспортной работы 4. Расчет показателей качества транспортных услуг 5. Расчет параметров транспортной сети 6. Ознакомиться с содержанием и заполнить примеры основных транспортных документов <p>Примерные тестовые вопросы: Техническую базу транспортной системы составляют</p> <ol style="list-style-type: none"> a) пути сообщения; b) транспортные средства; c) вспомогательная инфраструктура; d) все выше перечисленное; e) правильные ответы 2,3. <p>Совокупность транспортных связей, по которым осуществляются перевозки, называется:</p> <ol style="list-style-type: none"> a) транспортным коридором; b) транспортный узел; c) транспортная система; 	

d) транспортная сеть.

Перевозочный процесс включает в себя операции

- a) терминальные;
- b) экспедиторские;
- c) транспортные;
- d) все выше перечисленное.

К показателям транспортной работы относят:

- a) грузооборот;
- b) пропускная способность;
- c) объем перевозок;
- d) среднее расстояние перевозки 1т груза;
- e) интенсивность использования инфраструктуры.

К основным причинам формирования зональных транспортных систем относят:

- a) освоение удобных естественных водных транспортных коммуникаций;
- b) развитие интермодальных перевозок;
- c) для развития национальных или международных сухопутных транспортных коридоров;
- d) для комплексного решения транспортных проблем отдельных территорий;
- e) международная унификация правовой базы транспортной деятельности.

Пункты, в которых сходятся несколько видов транспорта и осуществляется обмен грузами между ними, называются:

- a) транспортные коридоры;
- b) промежуточные транспортные пункты;
- c) транспортные узлы;
- d) места зарождения и угасания грузопотоков

К евроазиатским транспортным коридорам, проходящим через территория Российской Федерации, относят:

- a) Транссибирскую магистраль;
- b) международный транспортный коридор «Север-Юг»;
- c) Южный морской путь через Суэцкий канал;
- d) Северный морской путь.

Формы взаимодействия в транспортных узлах:

- a) технологическая;
- b) техническая;
- c) юридическая;
- d) внешняя;

организационная.

Владеть

– методами расчета количественных значений характеристик транспортных систем;
 – подходами к сравнению услуг, предоставляемых различными типами транспортных операторов;
 – навыками работы с транспортными документами;
 – подходами к применению логистических технологий в организации и функционировании транспортных систем.

Примеры комплексных зданий:

1. Определение показателей транспортной работы. Построение эпюры грузопотоков. Необходимо рассчитать объемы перевозок грузов, грузооборот, коэффициент неравномерности грузопотока по направлениям и среднее расстояние перевозки одной тонны груза по вариантам. Построить в масштабе построить эпюру грузооборота

2. Выбор вида транспорта на основе общих издержек системы и размера партии груза. Необходимо определить, какой вид транспорта – автомобильный или железнодорожный – выбрать для доставки комплектующих с завода, расположенного в городе К, на предприятие окончательной сборки, размещенное в Н. На заводах в городах К и Н необходимо предусмотреть страховой запас в размере половины максимального заказа. Характеристики поставок железнодорожным и автомобильным видами транспорта принимаются согласно вариантам.

3. Распределение объемов перевозимых грузов при обслуживании потребителей в транспортных узлах. В транспортном узле имеются два причала А1 и А2 для перевалки песка соответственно 120 тыс. и 140 тыс. т. Песок доставляется автотранспортом в восемь районов города П1 – П8, потребность каждого из которых, в песке составляет 35, 10, 23, 15, 27, 55, 22 и 73 тыс. т. Стоимость погрузки песка в автомобили на обоих причалах одинаковая. Приведенное расстояние перевозки l_{ij} от i -го причала до j -го района приведены в таблице.

Параметр	Районы							
	П ₁	П ₂	П ₃	П ₄	П ₅	П ₆	П ₇	П ₈
Расстояние перевозки от причала А ₁	3,1	3,8	6,1	7,0	4,2	6,5	2,9	6,4
Расстояние перевозки от причала А ₂	5,1	6,2	4,3	5,5	3,5	6,8	5,9	3,3
Объем груза, тыс. т	35	10	23	15	27	55	22	73

Построить оптимальный план перевозок и рассчитать полученный объем перевозок.

Знать

ключевые и поддерживающие функции транспортно-

Примерный перечень вопросов на экзамен:

Логистические процедуры при организации транспортировки

Транспортная логистика

	<p>логистических систем; основы государственного регулирования поддержки транспортных логистических систем; принципы управления транспортно-логистическими проектами</p>	<p>Организация транспортного процесса</p> <p>Сравнительные логистические характеристики различных транспорта</p> <p>Анализ эффективности транспортного процесса</p> <p>Транспортные издержки и формирование цены на транспортно-логистическое обслуживание</p> <p>Логистический подход к выбору перевозчика</p> <p>Современные логистические технологии доставки грузов потребителям</p> <p>Смешанные (комбинированные), технологии перевозок</p> <p>Модальные технологии перевозок</p> <p>Терминальная система. Планирование развития мультимодальных систем</p> <p>Особенности транспортно-логистических систем различных транспорта и их взаимодействие</p> <p>Система критериев при выборе вида транспорта</p> <p>Транспортно-логистическое проектирование доставки грузов.</p> <p>Сервис в логистике транспортной компании</p> <p>Транспортно-логистические системы и комплексы</p> <p>Риск, надежность и страхование в логистических системах</p>	
<p>Уметь</p>	<p>применять навыки координации предпринимательской деятельности в целях обеспечения согласованности выполнения бизнес-плана всеми участниками бизнеса в области транспорта; использовать на практике методы принятия стратегических, тактических и оперативных решений в области транспорта</p>	<p>Примерный расчетный кейс: Ориентировочные данные Минтранса РФ по тарифным ставкам на перевозки крупнотоннажных контейнеров по Транссибу представлены в табл. Пропускная способность Транссиба – 500 тыс. контейнеров в год. Но это всего лишь 6 – 7% общего контейнеропотока по маршрутам Европа – Дальний Восток – Европа. Остальные 93-94 % грузопотока осуществляются через Суэцкий канал. Существуют реальные перспективы соединения железных дорог Северной и Южной Кореи и подключения их к Транссибирской магистрали. Это позволит организовать новый контейнерный маршрут из Южной Кореи в Европу через Россию. Определить стоимость перевозки из Москвы в пункт назначения по одному из каждого типа контейнеров, используя данные Таблицы N. Пункты назначения выбрать в соответствии с номером варианта</p>	

1.Ростов-на-Дону;	11.Гудермес	21.Мыс Астафьев
2.Екатеринбург	12.Забайкальск	22.Назарово
3.Азов	13.Ижевск	23.Наушки
4.Алапаевск	14.Казань	24.Нижнеудинск
5.Анапа	15.Карабула	25.Новая Чара
6.Архангельск	16.Кзыл-Орда	26.Новокузнецк
7.Белгород	17.Партизанск	27.Новочугуевка
8.Бийск	18.Магадан	28.Новый Ургал
9.Волгоград	19.Медногорск	29.Уренгой
10.Воркута	20.Моховая Падь	30.Находка

Задание: В условиях Excel построить табл. В условиях Excel пересчитать табл. из фут-долларов в м3-рубли, вставив дополнительно по одной графе к каждой существующей графе табл., 3 Сформированную таблицу сохранить под своей фамилией. Оформить постановку задачи. В неметрических единицах англоязычных систем 1фут (acre foot) равен 1233,48м3, а тонна регистровая (register ton) равна 2,83168 м3.

Средние тарифные ставки (тыс. долл. США) на перевозки крупнотоннажных 20-и 40 – футовых контейнеров по Транссибирской магистрали.

Направления (из/в)	Япония		Корея		Китай	
	20	40	20	40	20	40
Германия (через Брест)	1,4	2,4	1,2,	2,2,	1,5,	2,5
Финляндия (через ст. Бусловская)	1,4	2,2	1,2	2,0	1,5	2,3
Московский железнодорожный узел	2,1	3,5	2,0	3,5	2,1	3,2
Европа (через порт Санкт-Петербург)	1,6	2,5	1,4	2,3	1,7	2,6

Владеть

навыками нахождения организационно-управленческих решений с позиций социальной значимости принимаемых решений в транспортной области логистики.

Примерный расчетный кейс: Определить: 1) годовую оборачиваемость или количество рейсов для каждой схемы доставки и каждого объема продаж; 2) объем товарных запасов, или средний размер поставки за рейс (с экономической точки зрения, товары, находящиеся в пути, представляют собой запасы); 3) издержки на перевозку за рейс каждым видом транспорта для каждого объема продаж; 4) общие издержки за рейс при доставке товаров для каждой из альтернативных схем доставки, включая издержки на товарные запасы; 5) рациональные схемы доставки товаров для каждого объема продаж. Исходные данные: 1. Объем спроса на товар достаточно стабильный и носит регулярный характер. 2. Объем продаж составляет:

- 40 млн. руб., или 80 тыс. единиц товара в год;
- 30 млн. руб., или 60 тыс. единиц товара в год;
- 25 млн. руб., или 50 тыс. единиц товара в год;
- 12,5 млн. руб., или 25 тыс. единиц товара в год.

Продажа, товара осуществляется равномерно день ото дня.

		<p>3. Альтернативные схемы доставки товаров:</p> <p>а) транспортировка самолетом в малых контейнерах до места розничной торговли; б) перевозка автомобильным транспортом в малых контейнерах до места розничной торговли; в) перевозка автомобильным транспортом в больших контейнерах до места розничной торговли; г) транспортировка по железной дороге в больших контейнерах до склада и от него малыми партиями до места розничной торговли. 4. Затраты времени при транспортировке самолетом: – время обработки заявки – 5 дней; – время в пути – 1 день; – время нахождения в месте розничной торговли – 2 дня.</p>	
Знать	– современные тенденции в развитии рынка логистических услуг и объектов логистической инфраструктуры; принципы создания объектов логистической инфраструктуры	<p>Контрольные вопросы для подготовки к зачету:</p> <p>13. Рынок транспортно-логистических услуг: современное состояние, проблемы, тенденции.</p> <p>14. Интермодальные и мультимодальные технологии.</p> <p>15. Основные участники рынка транспортно-логистических услуг и их роль в развитии логистической инфраструктуры.</p> <p>16. Основные технико-экономические показатели работы объектов логистической инфраструктуры</p> <p>17. Определение количества объектов логистической инфраструктуры в логистической системе компании.</p> <p>18. Факторы, влияющие на выбор месторасположения объектов логистической инфраструктуры (склада/распределительного центра/ логистического центра).</p> <p>Методы выбора мест расположения объектов логистической инфраструктуры.</p>	Управление логистической инфраструктурой
Уметь	– анализировать состояние транспортно-логистических систем; проектировать технологические процессы объектов логистической инфраструктуры;	<p>Примерные практические задания:</p> <p>7. Определить количество распределительных центров в логистической системе</p> <p>8. Определить оптимальное место расположения распределительного центра методом пробной точки</p>	
Владеть	– нормативной базой разработки транспортно-логистических проектов; – методами выбора рационального варианта проекта логистической инфраструктуры; методами организации взаимодействия различных видов транспорта и обслуживания потребителей транспортных услуг	<p>Примеры комплексных заданий:</p> <p>1. Определение месторасположения распределительного центра методом аналитической иерархии</p> <p>2. Выбор места расположения распределительного центра методом «центра тяжести»</p>	

<p>Знать</p>	<p>– элементы системы интегрированного планирования цепей поставок; теоретические основы стратегического и тактического планирования цепей поставок и методики построения соответствующих планов</p>	<p>Примерные теоретические вопросы:</p> <ul style="list-style-type: none"> ○ Содержание задач, решаемых при стратегическом и тактическом планировании. ○ Методы планирования и прогнозирования потребительского спроса. ○ Инструменты балансировки потребительского спроса и поставок. ○ Механизм планирования дистрибуции и транспортировки грузов. ○ Технологии интегрированного планирования цепей поставок. ○ Совместное планирование, прогнозирование и пополнение запасов. ○ Методы экономической оценки интегрированного планирования. ○ Определение логистических затрат цепи поставок и пути их снижения. ○ Определение срока поставки и эффективности участников цепи поставок. <p>10. Содержание информационной поддержки интегрированного планирования.</p>	<p>Интегрированное планирование цепей поставок</p>
<p>Уметь</p>	<p>– формулировать цели и принимать участие в разработке логистической стратегии как для отдельной организации, так и для цепей поставок в целом; планировать и осуществлять мероприятия, направленные на реализацию логистической стратегии и оценивать их эффективность</p>	<p>Примерные практические задания:</p> <p>Задание 1. Характеристика фокусной (центральной) компании цепи поставки</p> <p>В качестве объекта исследования необходимо выбрать известную компанию, осуществляющую свою деятельность на каком-либо товарном рынке. Выбранное предприятие будет являться фокусной компанией для построения цепи поставок и проведения дальнейшего исследования. Требования к выбору фокусной компании:</p> <ul style="list-style-type: none"> - информация о компании должна быть доступной для исследования; - компания должна быть производителем товаров на данном рынке, желательно, чтобы это был лидер или один из лидеров отрасли; - у компании должно быть как минимум три различных потребителя производимой продукции, в том числе оптовые потребители; - у компании должно быть как минимум три различных поставщика сырья, материалов или комплектующих; - необходимо также знать информацию о других фирмах, взаимодействующих с фокусной компанией. <p>После выбора фокусной компании, необходимо подготовить общую характеристику фирмы по следующей схеме:</p> <ol style="list-style-type: none"> 1. Общая информация о компании: название, краткая справка об истории развития бизнеса, миссия, цели и задачи, общая численность и организационная структура. 2. Ассортимент производимой продукции. 3. Основные поставщики. 	

4. Основные потребители.
5. Конкуренция среда компании.

Задание 2. Формирование структурной размерности цепи

Определите возможную вертикальную структуру (ширину цепи) поставщиков с учётом их технико-экономических показателей, приведённых в таблице. Задачей центральной компании является обеспечить поступление сырья от поставщиков в размере 5 млн тонн в год, из них по основному сырью – 3 млн т/год. План возможных расходов на приобретение сырья составляет 65 млн руб./год.

Поставщик	Объёмы поставок сырья, тыс. т/год		Стоимость сырья, млн. руб.
	всего	в т.ч. основного	
1	1800	400	17
2	900	700	10
3	1200	600	15
4	1000	300	13
5	1200	1000	11
6	800	700	8
7	900	500	9

Выбрать наиболее выгодных поставщиков, задав условие оптимальности, учитывающее интересы центральной компании и имеющуюся информацию. Выбор осуществить путём составления и решения оптимизационной математической модели.

Владеть – современными технологиями интегрированного планирования цепей поставок; методами стратегического и тактического планирования цепей поставок

Примерные тестовые вопросы:

1. Назовите факторы, определяющие внутреннюю и внешнюю среду компаний цепи поставок?
 - а) сложность системы, неопределенность и стохастичность ее параметров, конфликт интересов субъектов внутри цепи поставок, динамичность цепи поставок;
 - б) сложность и динамичность системы, связность, интеграция, наглядность, реагирование;
 - в) сложность системы, неопределенность и стохастичность ее параметров, связность, интеграция,

динамичность цепи поставок.

2. На какие типы делятся соглашения, которые заключают между собой участники цепи поставок в рамках стратегического партнерства?

- а) формальные и неформальные;
- б) экономические и политические;
- в) реальные и виртуальные.

3. Что такое система поддержки принятия решений?

- а) это система, помогающая руководству компании принимать правильные решения в интересах всей цепи поставок;
- б) это информационно-техническая система, позволяющая прогнозировать варианты развития цепи поставок при принятии того или иного решения;
- в) это интерактивная информационная система, позволяющая создавать и обрабатывать массивы данных со многими переменными.

4. Что такое глобальная оптимизация цепи поставок?

- а) это интеграция ключевых бизнес-процессов и координация действий контрагентов цепи с целью синхронизации всех видов деятельности, выполняемых в ходе производства и дистрибьюции, которые добавляют ценность для конечного потребителя, и устранение тех видов деятельности, которые ценности не добавляют;
- б) это тенденция укрупнения масштабов бизнеса в рамках глобальных цепей поставок;
- в) это интеграция контрагентов на принципах взаимосвязи, взаимозависимости и взаимообусловленности, в том числе по поводу поставок материально-технических ресурсов, производства и продажи готовой продукции в рамках глобальных цепей поставок.

5. На основе каких параметров можно определить формат сетевой структуры цепи поставок?

- а) границы сети, участники цепи поставок, типы связей между участниками цепей поставок;
- б) участники цепи поставок, границы и структурные размерности сети;
- в) границы и структурные размерности сети, участники цепи поставок, типы связей между участниками цепей поставок.

6. Какие бывают структурные размерности сети?
- а) положение фокусной компании по отношению к границам сетевой структуры, горизонтальная и вертикальная сетевая структура;
 - б) горизонтальная и вертикальная сетевая структура, структурные составляющие первого и второго уровней;
 - в) горизонтальная и вертикальная сетевая структура, структурные составляющие поставщиков и потребителей всех уровней.
7. Что характеризует горизонтальную сетевую структуру?
- а) количество каналов поставки;
 - б) число уровней поставщиков и потребителей в цепочке поставок;
 - в) положение фокусной компании по отношению к границам сетевой структуры.
8. По какому принципу всех участников цепи поставок можно разделить на ключевых и вспомогательных?
- а) в зависимости от того, как тот или иной участник цепи влияет на ценность, предоставляемую конечным потребителям или другим заинтересованным лицам;
 - б) в зависимости от того, на каком уровне находится тот или иной поставщик или покупатель;
 - в) в зависимости от того, является ли поставщик или покупатель участником цепи поставок.
9. Какие типы связей возникают между участниками цепей поставок?
- а) управляемые связи, неуправляемые связи, не входящие в цепь поставок;
 - б) управляемые связи, отслеживаемые связи, связи с объектами, не входящими в цепь поставок;
 - в) управляемые связи, неуправляемые связи, отслеживаемые связи, связи с объектами, не входящими в цепь поставок.
10. Для чего фокусной компании необходимо отслеживать связи между участниками цепей поставок?
- а) чтобы повышать эффективность их управления;
 - б) чтобы снижать риски сбоев в продвижении продукции в цепи поставок;
 - в) чтобы повышать эффективность их управления и снижать риски сбоев в продвижении продукции в цепи поставок.

Знать	– процессы управления	Построить график технологического процесса переработки угля. Уголь поступает на склад ежедневно тремя	Логистика
-------	-----------------------	---	-----------

	<p>проектами</p> <ul style="list-style-type: none"> – основные виды и элементы проектов – важнейшие принципы, функции и методы управления проектом 	<p>подачами по 8 полувагонов в период с 6 до 24 часов. Разгрузка полувагонов осуществляется на повышенном пути. Отгрузка угля из первичных отвалов в основные штабели склада производится порталным краном, а выдача груза из штабелей на автотранспорт – ленточными конвейерами. Автотранспорт работает в одну смену. При построении графиков необходимо выбирать одинаковый масштаб для отображения количество груза в подвижном составе и на складе. Продолжительность технологических операций определяется в зависимости от объема переработки и числа машин и механизмов.</p>	складирования																							
Уметь	<ul style="list-style-type: none"> – пользоваться нормативно-правовой документацией – анализировать и управлять рисками в проектной деятельности – составлять коммуникационный план проекта 	<p>Изучить исходные документы, регламентирующие вопросы проектирования, эксплуатации и строительства объектов транспортно-грузовых комплексов, правовые акты, устанавливающие требования по охране природной среды, по правилам землепользования, по безопасности жизнедеятельности; документы, определяющие правила финансовой деятельности предприятий, налоговой политики государства и т.д. Технические решения в проектах реконструкции и строительства транспортно-грузовых комплексов регламентируется системой нормативных документов, включающих в себя Строительные нормы и правила (СНиП), Своды правил (СП), Руководящие документы (РДК), Территориальные строительные нормы (ТСН), Ведомственные (отраслевые) строительные нормы (ВСН) .</p>																								
Владеть	<ul style="list-style-type: none"> – специальной терминологией управления проектами – проводить расчеты и анализ решений на ЭВМ – навыками применения различного инструментария в проектной деятельности 	<p>Выполнить сравнение наиболее экономичного и технически совершенного варианта проектирования транспортно-складского комплекса производится сравнением основных показателей.</p> <p>Сводные показатели рассматриваемых вариантов проектирования транспортно-складского комплекса</p> <table border="1" data-bbox="551 813 1429 1468"> <thead> <tr> <th rowspan="2">Показатели</th> <th colspan="2">Величина показателя</th> </tr> <tr> <th>1 вариант</th> <th>2 вариант</th> </tr> </thead> <tbody> <tr> <td>Годовой объем поступления груза, т</td> <td></td> <td></td> </tr> <tr> <td>Продолжительность работы склада, ч</td> <td></td> <td></td> </tr> <tr> <td>Вместимость склада, т (м3)</td> <td></td> <td></td> </tr> <tr> <td>Коэффициент использования площади склада</td> <td></td> <td></td> </tr> <tr> <td>Оборудования и сооружения погрузочно-складского комплекса (перечисляется с указанием количества)</td> <td></td> <td></td> </tr> <tr> <td>Техническая производительность</td> <td></td> <td></td> </tr> </tbody> </table>	Показатели	Величина показателя		1 вариант	2 вариант	Годовой объем поступления груза, т			Продолжительность работы склада, ч			Вместимость склада, т (м3)			Коэффициент использования площади склада			Оборудования и сооружения погрузочно-складского комплекса (перечисляется с указанием количества)			Техническая производительность			
Показатели	Величина показателя																									
	1 вариант	2 вариант																								
Годовой объем поступления груза, т																										
Продолжительность работы склада, ч																										
Вместимость склада, т (м3)																										
Коэффициент использования площади склада																										
Оборудования и сооружения погрузочно-складского комплекса (перечисляется с указанием количества)																										
Техническая производительность																										

		оборудования, т/ч			
		Коэффициент использования машин во времени			
		Уровень механизации, %			
		Уровень комплексной механизации, %			
		Степень механизации труда, %			
		Степень комплексной механизации труда, %			
		Количество вагонов в подаче			
		Простой под погрузочно-разгрузочными операциями, ч			
Знать	<p>- основные понятия проектного менеджмента, его отличительные особенности, сущность и классификацию проектов, место и роль управления проектами в деятельности транспортно-логистических организаций;</p> <p>- принципы и методы проектирования, основные процессы управления проектами</p>	<p>Перечень теоретических вопросов к зачету:</p> <ol style="list-style-type: none"> 1. Определение проекта, его основные характеристики и измерения 2. Элементы проектной деятельности 3. Классификация проектов 4. Содержание и процессы управления проектами 5. Методика предпроектного анализа 6. Управление содержанием проекта 7. Управление подсистемами проекта 8. Мониторинг проекта и оценка оказанного воздействия <p>Процесс управления изменениями проекта и завершение проекта</p>			Проектная деятельность
Уметь	<p>- выявлять основные проблемы и тенденции развития транспортно-логистических предприятий и осуществлять отбор приоритетных проектных решений;</p>	<p>Примерные практические задания:</p> <ol style="list-style-type: none"> 1. Привести примеры проектов в деятельности транспортно-логистического предприятия. 2. Провести сравнительный анализ различных видов проекта. Выполнить классификацию различных проектов по различным признакам 3. Определить жизненный цикл проекта. Выделить основных участников проекта на каждом этапе 4. Выполнить планирование работ проекта и составить индивидуальный план работы 5. Определить стоимости использования ресурсов, провести оценку общей стоимости проекта 6. Провести анализ рисков проекта в деятельности транспортно-логистического предприятия 			

	<p>- определять цикл проекта, использовать современные программные средства управления проектами;</p> <p>- ставить цели и формировать задачи, связанные с созданием и внедрением современных транспортно-логистических систем и технологий для транспортных предприятий.</p>		
Владеть	<p>- навыками и инструментами разработки и внедрения проекта для транспортно-логистических организаций, управления стоимостью проекта, его рисками, временем его реализации;</p> <p>- современными инструментами анализа результатов, прогнозирования последствий принятых проектных решений для развития транспортно-логистических организаций.</p>	<p>Комплексное задание: Создание и разработка индивидуального проекта</p> <p>Тема проекта определяется студентом самостоятельно с согласованием с преподавателем. Разработка и создание проекта возможно с использованием современных программных продуктов.</p> <p>Примерные темы проектов:</p> <ol style="list-style-type: none"> 1. Разработка авторемонтной зоны автотранспортного предприятия 2. Проектирование склада для хранения тарно-штучных грузов 3. Организация хранения запасных частей на транспортном предприятии с проектированием зоны хранения 4. Проектирование контейнерного терминала 5. Разработка проекта по созданию транспортно-логистического центра 6. Организация транспортного обслуживания железнодорожным транспортом лесоперерабатывающего предприятия 7. Разработка условий обеспечения сохранности перевозок генеральных грузов. 8. Разработка схем размещения и крепления грузов при железнодорожных перевозках. 9. Конфигурирование и определение параметров сетевой структуры цепей поставок. 10. Разработка путевого развития грузового двора 11. Создание склада сыпучих материалов 12. Организация движения поездов на металлургическом предприятии 13. Проект оптимизации транспортных потоков 14. Проект по совершенствованию системы управления запасами 15. Проект по снижению общих логистических издержек на предприятии 16. Проект разработки оптимальных каналов сбыта на предприятии 	

<p>Знать</p> <ul style="list-style-type: none"> – базовые основы теории и методологии логистики производства; – основные методы организации логистики производства; – основы планирования материальных ресурсов; – способы и методы управления производственной логистической системой; - основные понятия и правила разработки программ внедрения технологических и продуктовых инноваций или программ организационных изменений 		<p>Проект совершенствования системы управления материальными потоками в производстве</p> <p>Перечень теоретических вопросов к экзамену:</p> <ol style="list-style-type: none"> 1. Взаимосвязь производственного элемента с другими логистическими элементами. 2. Базисные функции производственного логистического элемента. 3. Ключевые функции производственного логистического элемента. 4. Поддерживающие функции перерабатывающего логистического элемента. 5. Система планирования материальных ресурсов. 6. Методы оценки экономической эффективности логистических решений. 7. Логистические методы управления в промышленности. 8. Взаимосвязь логистических элементов в составе логистической системы. Общая структура логистической системы. 9. Общая характеристика логистических операций и функций. 10. Логистика производства на примере металлургического предприятия. 11. Общая структура металлургического предприятия. 12. Характеристика основных переделов металлургического предприятия и специфика их работы. 	<p>Логистика производства</p>
<p>Уметь</p> <ul style="list-style-type: none"> – выбрать логистические методы управления в промышленности; – проводить анализ и оценку деятельности логистической производственной системы; – обосновывать форму и способы производства готовой продукции в соответствии с выбранной логистической концепцией; - использовать знания в области управления проектами, разработки программ внедрения 		<p>Примерные практические задания для экзамена:</p> <ol style="list-style-type: none"> 1. Рассчитать суммарные объемы прибытия и отправления грузов для цеховой структуры в соответствии с таблицами расходных коэффициентов. 2. Определить эффективность работы предприятий определенной отрасли промышленности. 	

	технологических и продуктовых инноваций или программ организационных изменений		
Владеть	<p>– практическими навыками оптимизации движения сырьевых потоков в производственной логистической системе в рамках установленных целей организации;</p> <p>– методами выбора технологии движения сырьевых потоков в производственной логистической системе;</p> <p>– навыками и методиками разработки программ внедрения технологических и продуктовых инноваций или программ организационных изменений</p>	<p>Примерный перечень тем рефератов по дисциплине:</p> <ol style="list-style-type: none"> 1. Система планирования материальных ресурсов. 2. Системы управления запасами логистических производственных элементов. 3. Информационные системы, применяемые в производственных логистических системах. 4. Этапы развития логистики производства. 5. Современные подходы к пониманию логистики. 6. Методы оценки экономической эффективности логистических решений. 7. Логистические методы управления в промышленности. 	
Знать	<p>– особенности организации и управления структурой сетей распределения компаниями с различными видами деятельности;</p> <p>– основные правила построения сети распределения и логистические принципы управления материальными потоками</p>	<p>Перечень теоретических вопросов к экзамену</p> <ul style="list-style-type: none"> – Принципы, цели, функции и задачи логистики распределения. – Распределение и сбыт товаров: место в воспроизводственном цикле. – Классификация логистики по функциональному, ресурсному и отраслевому признакам. – Логистика распределения как функциональная область логистики. – Задачи, решаемые на макро- и микроуровне при организации сбыта и распределения продукции. – Распределение как функция фирмы. – Распределение в системе сбытовой стратегии и политики предприятия. – Распределение в системе маркетингмикс. – Функции, уровни, цели и границы канала распределения. – Физическое распределение как функция менеджмента. 	Логистика распределения

в логистике распределения;

Логистические каналы и сети в логистике распределения.

Уметь – проводить анализ управления материальными потоками в логистике распределения в конкретной компании, в цепях поставок этой компании или в ее логистической сети, – находить возможные варианты решения выявленных в логистике распределения проблем применительно к конкретной ситуации;

Практические задания:

Задание 1.
Фирма, занимаясь реализацией продукции на рынках сбыта К1, К2, К3, имеет постоянных поставщиков П1, П2, П3, П4, П5 в различных регионах. Увеличение объема продаж заставляет фирму поднять вопрос о строительстве нового распределительного склада, обеспечивающего продвижение товара на новые рынки и бесперебойное снабжение своих клиентов.

Тариф (Т) на перевозку продукции на склад для всех поставщиков составляет 1 у.е./т км. Тарифы для клиентов на перевозку продукции со склада равны: для К1 – 0,8 у.е./т км; для К2 – 0,5 у.е./т км; для К3 – 0,6 у.е./т км. Поставщики осуществляют средние партии поставки соответственно в размере: Qп1 = 150 т, Qп2 = 75 т, Qп3 = 125 т, Qп4 = 100 т, Qп5 = 150 т. Партии поставки при реализации клиентам соответственно равны: Qк1 = 300 т, Qк2 = 250 т, Qк3 = 150 т.

Координаты поставщиков и клиентов приведены в таблице.

Таблица – Координаты поставщиков (П) и клиентов (К), км

Координаты	Клиенты			Поставщики				
	К1	К2	К3	П1	П2	П3	П4	П5
X	0	300	550	150	275	400	500	600
Y	575	500	600	125	300	275	100	550

Задание 2.
Определить координаты месторасположения склада посредника, Исходные данные для расчета (по вариантам) приведены в таблицах.

Таблица – Исходные данные для расчета (координаты), км

Вариант	Координаты	Клиенты			Поставщики			
		К1	К2	К3	П1	П2	П3	П4
1	X	50	250	600	200	325	450	525
	Y	550	475	575	150	325	300	125
2	X	20	275	575	175	350	400	550
	Y	525	510	600	130	375	325	110
3	X	10	200	500	250	360	420	530
	Y	500	520	620	140	320	280	160
4	X	80	320	650	225	400	475	540
	Y	540	480	610	160	300	340	90
5	X	30	310	520	230	380	440	560
	Y	560	530	580	100	310	350	120

6	X	60	330	530	260	410	480	580
	Y	510	545	550	110	290	360	140

Таблица – Исходные данные для расчета (тарифы)

Вариант	Тарифы, у.е./т км							
	Клиенты			Поставщики				
	К1	К2	К3	П1	П2	П3	П4	П5
1	0,9	0,55	0,65	1,1	1,35	1,0	1,5	1,4
2	0,7	0,6	0,55	1,2	1,3	1,1	1,4	1,0
3	0,6	0,4	0,45	1,25	1,15	1,2	1,3	1,25
4	0,75	0,5	0,75	1,15	1,25	1,0	1,2	1,1
5	0,5	0,3	0,6	1,3	1,2	1,15	1,1	1,0
6	1,0	0,7	0,5	1,35	1,1	1,25	1,0	1,2

Владеть

- навыком выявления проблем в организации и реализации управления материальными потоками в логистике распределения;
- навыком поиска и применения инструментов и подходов для обеспечения рационального распределения товарных запасов на рынке сбыта и доведения их до потребителя;

Решение задач:

- На рынке присутствуют 12 производителей и 100 покупателей. Какое количество связей между производителями и покупателями существует при отсутствии посредников? На сколько уменьшится количество связей, если появится один посредник?
- На рынке присутствуют 7 производителей и 50 покупателей. Какое количество связей между производителями и покупателями существует при отсутствии посредников? Какое количество связей будет при появлении трех конкурирующих посредников?
- На рынке есть 5 производителей и 25 покупателей. Определить количество связей для прямого канала сбыта, одноуровневого канала сбыта и двухуровневого канала сбыта.
- Расстояние между г. Елец и г. Узловая 180 км по трассе Е-115. Компания в этих двух городах имеет склад со строительным брусом. Необходимо определить, на какое расстояние выгодно везти продукцию со склада в г. Узловая, если условно-постоянные расходы из г. Елец равны 600 руб, а условно-переменные 8 руб/км. Из г. Узловая – 550 руб и 10 руб/км соответственно.
- Компания по прокладке труб владеет тремя складами в г. Владимир, г. Рязань и г. Нижний Новгород. Склад в г. Рязань планируют модернизировать с целью сокращения условно-постоянных затрат для того, чтобы на участке г. Владимир – г. Рязань эффективная зона доставки со стороны г. Рязань увеличилась на 40 км. Определить величину условно-постоянных затрат на отправку груза со склада в г. Рязань, чтобы было выполнено поставленное условие. Рассчитать зоны доставки на участке г. Владимир – г. Нижний Новгород. Предприятие имеет два склада и ведет свою деятельность через интернет-магазин. Необходимо определить, на какое расстояние экономичнее везти продукцию с каждого из складов. Расстояние между складами 120 км. Условно-постоянные затраты при отправке заказов со склада А равны 1000 руб, со склада Б – 900 руб. Условно-переменные – 10 руб/км, а условнопостоянные 12 руб/км.

Знать

- основы технологии работы железнодорожного

Контрольные вопросы для проведения промежуточной аттестации по итогам освоения дисциплины
По разделу 1 «Общая характеристика и специфика работы железнодорожного транспорта».

Организация железнодорожных перевозок

транспорта и методы ее оптимизации.

1. Понятие железнодорожного транспорта и его классификации по видам и сферам применения.
 2. Специфика работы железнодорожного транспорта.
 3. Повышение эффективности взаимодействия магистрального и промышленного транспорта.
 4. Повышение эффективности работы железнодорожного транспорта.
 5. Организация и формы взаимодействия различных видов транспорта в пунктах перегрузки.
- По разделу 4 «Анализ работы железнодорожного транспорта».**
1. Оперативный анализ работы железнодорожного транспорта.
 2. Анализ работы за декаду, месяц, квартал.
 3. Годовой анализ работы.
 4. Анализ работы железнодорожного транспорта по значимым темам (безопасность, работа с вагонами заводского парка, выполнение плана перевозок, выполнение плана по погрузке и выгрузке вагонов, выполнение графика движения поездов).

Уметь

- определять продолжительность основных транспортных операций на основе наблюдений и методик аналитического расчета.

Пример практического задания для самостоятельной работы

Задание 1.

Определить нормы времени на расформирование-формирование и окончание формирования поезда на станции А (рис. 1.1) для железнодорожного направления (рис. 1.2). (Вагоны в составе поезда должны быть подобраны в группы по назначениям на станции Б, В и т.д., начиная с хвоста поезда). Маневры производятся на вытяжном пути с уклоном i . Дано расположение вагонов отдельных назначений в поезде (рис. 1.3). В вагоне x находятся ядовитые вещества (ЯВ), а у вагонов y и z несовпадение продольных осей автосцепок на 115 мм. Состав поезда 50 вагонов. Маневры осуществляются тепловозом, с которым прибывает поезд.

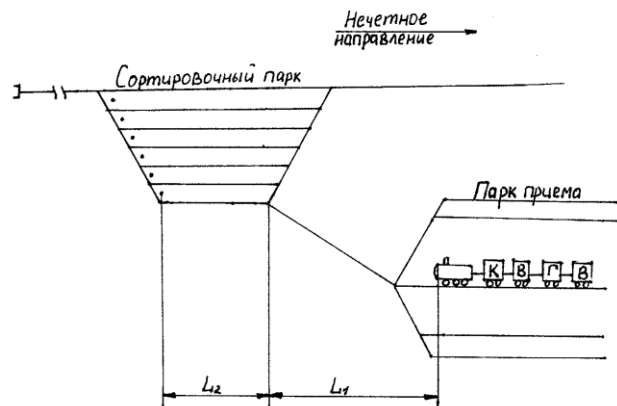


Рис. 1.1 Фрагмент путевого развития станции А

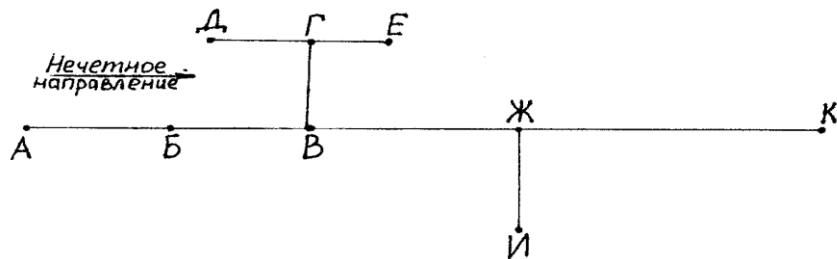


Рис. 1.2 Схема железнодорожного направления

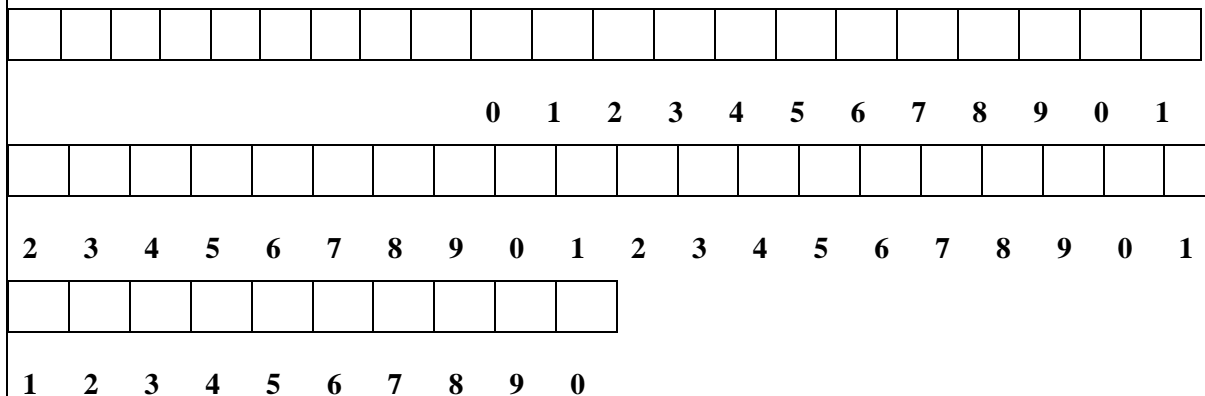


Рис. 1.3. Расположение вагонов отдельных назначений в поезде

Владеть способами демонстрации практических умений и навыков основ управления работой железнодорожного транспорта в процессе прохождения производственных и преддипломной практики, и в процессе обучения.

Перечень вопросов для подготовки к семинарским занятиям

Раздел 2 «Организация поездной работы железнодорожного транспорта».

Тема 2.1 «Управление поездной работой железнодорожного транспорта».

Основные требования к организации поездной работы. Руководство движением поездов на железнодорожном транспорте.

Тема 2.2 «Организация движения поездов».

Основы организации движения поездов. Организация движения поездов на двухпутных и однопутных линиях при различных средствах связи на перегонах. Станционные межпоездные интервалы.

Раздел 3 «Организация маневровой работы».

Тема 3.1 «Основные требования к маневровой работе».

Классификации маневров. Правила и способы выполнения маневровой работы. Маневровые полурейсы.

Тема 3.2 «Нормирование маневровой работы».

Существующие нормы продолжительности выполнения маневровых операций. Методика расчета продолжительности маневровых работ на горках и вытяжных путях.

Знать основные требования

Контрольные вопросы для проведения промежуточной аттестации по итогам освоения

Организация

<p>технологии промышленного железнодорожного транспорта.</p>	<p>работы</p>	<p>дисциплины По разделу 1 «Общая характеристика и специфика работы промышленного транспорта». 1. Понятие промышленного транспорта и его классификации по видам и сферам применения. 2. Специфика работы промышленного транспорта. 3. Двудеятельная задача функционирования промышленного транспорта. 4. Основные направления развития промышленного транспорта. 5. Организация и формы взаимодействия различных видов транспорта в пунктах перегрузки. По разделу 2 «Организация работы промышленного железнодорожного транспорта». 1. Структура управления промышленным транспортом на крупных и малых предприятиях. 2. Состав, назначение и категории работников основных подразделений промышленного железнодорожного транспорта. 3. Сущность диспетчерского руководства работой железнодорожного транспорта, распределение обязанностей между диспетчерами. 4. Алгоритм управления транспортными объектами. 5. Категории внутризаводских поездов. 6. Контактный график, его понятие, развитие, разработка и внедрение. 7. Нормативный график организации внутризаводских «горячих» перевозок. 8. Положение о внутризаводских перевозках.</p>	<p>железнодорожных перевозок промышленных предприятий</p>
<p>Уметь</p>	<p>определять продолжительность основных элементов транспортных операций на основе наблюдений и методик аналитического расчета.</p>	<p>Пример практического задания для самостоятельной работы Задание 2 Определить технологическое время на расформирование-формирование и окончание формирования поездов на механизированной горке (рис. 2.1); перерабатывающую способность горки; коэффициент использования горочных механизмов. Составить технологический график работы горки при работе двух горочных тепловозов. Количество вагонов в составе поезда m_c, число отцепок при сортировке g. На горке формируется N составов в сутки. Для окончания формирования составов с помощью горки дополнительно сортируется m вагонов в сутки. Время на обслуживание горочных механизмов 35 мин в сутки, время на смену и экипировку горочных бригад-1ч.10мин в сутки.</p>	

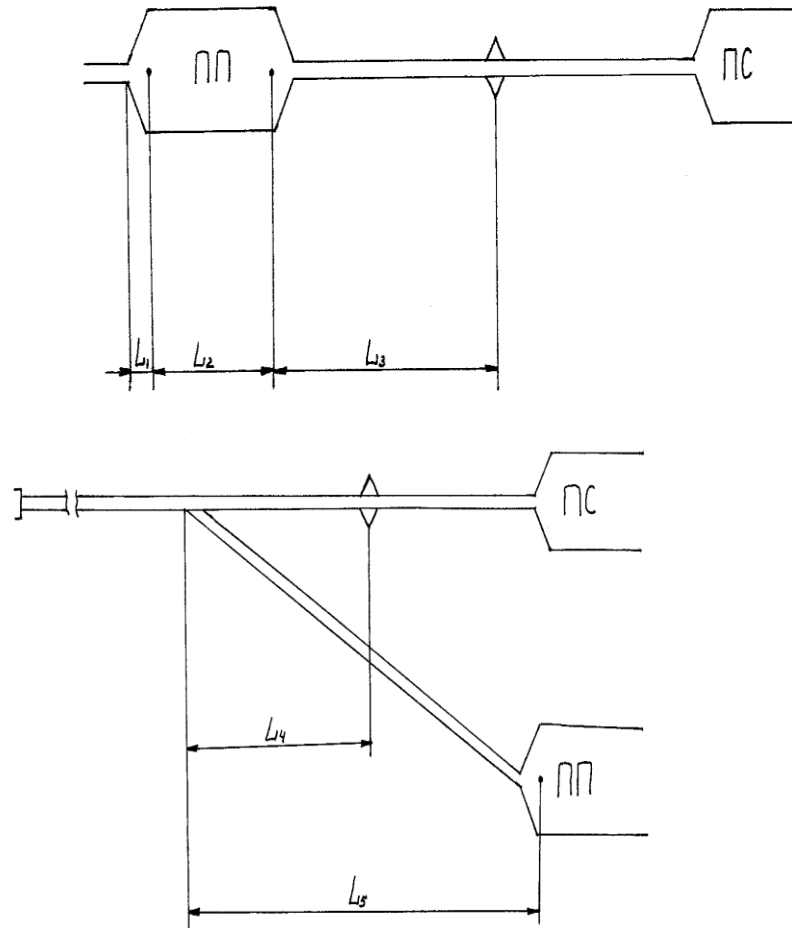


Рис. 2.1. Схема взаимного расположения парков приема (ПП) и сортировочного парка (ПС)

Перечень вопросов для подготовки к семинарским занятиям

Раздел 2 «Организация работы промышленного железнодорожного транспорта».

Тема 2.1 «Управление работой промышленного железнодорожного транспорта».

Структура управления промышленным транспортом на крупных и малых предприятиях. Состав, назначение и категории работников основных подразделений промышленного железнодорожного транспорта.

Тема 2.2 «Диспетчерское руководство эксплуатационной работой».

Сущность диспетчерского руководства работой железнодорожного транспорта, распределение

Владеть

- умениями использования элементов управления работой железнодорожного промышленного транспорта в процессе обучения.

		<p>обязанностей между диспетчерами. Алгоритм управления транспортными объектами.</p> <p>Тема 2.3 «Организация внутризаводских железнодорожных перевозок».</p> <p>Категории внутризаводских поездов. Контактный график, его понятие, развитие, разработка и внедрение.</p> <p>Нормативный график организации внутризаводских «горячих» перевозок. Положение о внутризаводских перевозках.</p>	
Знать	<p>– основы организации перевозочного процесса на железнодорожном транспорте;</p> <p>методы планирования и оперативного управления работой железнодорожного транспорта.</p>	<p>Перечень теоретических вопросов для подготовки к экзамену:</p> <ol style="list-style-type: none"> 1. Документы, регламентирующие перевозочный процесс на промышленном железнодорожном транспорте. 2. Основные принципы организации перевозок на промышленном железнодорожном транспорте. 3. Виды перевозок на промышленном железнодорожном транспорте 4. Определение объема перевозок, грузопотока, грузооборота и вагонооборота на промышленном железнодорожном транспорте. 5. Раздельные пункты на железнодорожном транспорте, их виды и назначение. Классификация раздельных пунктов по характеру работы и техническим признакам. 6. Классификация магистральных железнодорожных станций по назначению и характеру работы. 7. Классификация промышленных железнодорожных станций по назначению и характеру работы. 8. Техническо-распорядительный акт станции. 9. Технологический процесс работы станции. 10. Маневровые устройства на станциях. 11. Основы организации маневров и их классификация. 12. Элементы маневровой работы. 13. Технология расформирования составов на вытяжках. 14. Способы расчета продолжительности полурейса. 15. Нормирование продолжительности маневров по расформированию-формированию составов на вытяжных путях. 	Управление эксплуатационной работой
Уметь	<p>– определять продолжительность операций и элементов маневровой и поездной;</p> <p>– определять продолжительность</p>	<p>Практические задания</p> <ol style="list-style-type: none"> 1. Рассчитать продолжительность полурейса 2. Рассчитать окончание формирования многогруппного поезда на одном пути. 	

	<p>технологических процессов на железнодорожном транспорте и управлять ими;</p> <p>принимать решения в нестандартных ситуациях, при изменении эксплуатационных условий</p>	<p>3. Определить горочный цикл работы горки средней мощности.</p> <p>4. составить технологический график роспуска вагонов на горке большой мощности двумя локомотивами.</p>	
<p>Владеть</p>	<p>- умениями использования нормативными документами необходимыми для диспетчерского руководства;</p> <p>- умениями использования элементов управления работой железнодорожного транспорта;</p> <p>навыками диспетчерского руководства маневровой работой на станциях и управления движением поездов.</p>	<p>Контрольная работа на тему «Основы организации маневровой работы»</p> <p>1. Составить план маневровой работы на вытяжных путях станции.</p> <p>2. Составить план маневровой работы станции с выездом на межстанционный перегон</p> <p>3. Составить план расформирования – формирования поездов на путях станции.</p> <p>4. Определить время на расформирование – формирование поездов на сортировочных горках.</p> <p>5. Определить порядок обслуживания грузовых пунктов.</p> <p>6. Рассчитать очередность подачи-уборки вагонов на грузовые фронты при минимальной простое вагонов и минимальных затратах маневровых средств.</p>	
<p>Знать</p>	<p>– постановления, распоряжения, приказы, методические и нормативные материалы по организации перевозок и управлению на транспорте;</p> <p>– систему организации грузопотоков и вагонопотоков на разных уровнях;</p> <p>методы планирования и</p>	<p>Перечень теоретических вопросов для подготовки к экзамену:</p> <p>1. Документы, регламентирующие перевозочный процесс на промышленном железнодорожном транспорте.</p> <p>2. Основные принципы организации перевозок на промышленном железнодорожном транспорте.</p> <p>3. Система показателей, характеризующих количественную и качественную сторону эксплуатационной работы промышленного железнодорожного транспорта.</p> <p>4. Определение объема перевозок, грузопотока, грузооборота и вагонооборота на промышленном железнодорожном транспорте.</p> <p>5. Скорости перемещения грузов и поездов.</p>	<p>Управление качеством перевозок</p>

	<p>оперативного управления работой железнодорожного транспорта.</p>	<p>6. Показатели использования вагонов и локомотивов. 7. Организационная и технологическая структуры управления станциями. 8. Грузовые пункты и их типы.</p>	
<p>Уметь</p>	<p>– определять продолжительность операций и элементов маневровой и поездной; – определять пропускную и провозную, перерабатывающую способность на железных дорогах; принимать решения в нестандартных ситуациях, при изменении эксплуатационных условий</p>	<p>Практические задания</p> <ol style="list-style-type: none"> 1. Составить план маневровой работы на вытяжных путях станции. 2. Составить план маневровой работы станции с выездом на межстанционный перегон 3. Составить план расформирования – формирования поездов на путях станции. 4. Определить время на расформирование – формирование поездов на сортировочных горках. 5. Определить порядок обслуживания грузовых пунктов. 6. Рассчитать очередность подачи-уборки вагонов на грузовые фронты при минимальной простое вагонов и минимальных затратах маневровых средств. 	
<p>Владеть</p>	<p>– умениями использования нормативными документами необходимыми для диспетчерского руководства; – умениями использования приемов и методов диспетчерского руководства движением поездов; – умениями использования элементов управления работой железнодорожного транспорта; навыками диспетчерского руководства маневровой работой на станциях и</p>	<p>Контрольная работа на тему «Основы организации маневровой работы»</p> <p>Задание № 1, Организация маневровой работы на вытяжных путях станции.</p> <p>Задание № 2. Организация маневровой работы станции с выездом на межстанционный перегон</p> <p>Задание № 3. Организация расформирования – формирования поездов на путях станции.</p> <p>Задание № 4. Расформирование – формирование поездов на сортировочных горках.</p> <p>Задание № 5. Организация обслуживания грузовых пунктов.</p> <p>Задание № 6. Расчет очередности подачи-уборки вагонов на грузовые фронты при минимальной простое вагонов и минимальных затратах маневровых средств.</p>	

	управления движением поездов.		
Знать	показатели работы железнодорожных пассажирских перевозок, технологию обработки пассажирских поездов на технических станциях; принципы организации железнодорожных пассажирских перевозок в дальнем и местном сообщении	<p>Примерный перечень вопросов на экзамен:</p> <p>Какие особенности железнодорожного транспорта определяют его ведущую роль в перевозках пассажиров?</p> <p>В чем заключается главная цель железнодорожных пассажирских перевозок, и каковы условия и пути ее достижения?</p> <p>Перечислите виды пассажирских сообщений и категории пассажирских поездов.</p> <p>Что такое схема состава пассажирского поезда?</p> <p>Как определяется потребность в составах пассажирских поездов?</p> <p>Назовите основные типы современных тепловозов и электровозов.</p> <p>Дайте краткую характеристику основных типов вагонов нового поколения.</p>	Организация пассажирских перевозок
Уметь	применять современные методы определения закономерностей передвижения населения, пассажиропотоков; определять композицию поездов, массу и состав поездов, рассчитывать размеры движения поездов; осуществлять расчет маршрутных скоростей, оборота и потребного количества поездов	<p>Пример расчетных заданий: Задание 1. Рассчитайте количество вагонов в поезде, необходимое для перевозки заданного пассажиропотока.</p> <p>Задание 2. Составьте схему формирования пассажирского поезда (композицию состава). Исходные данные (рис. 1.1). Годовой пассажиропоток из А в В – 237 250 чел. Годовой пассажиропоток из А в Б – 58 400 чел. Годовой пассажиропоток из Б в В – 36 500 чел. Годовой пассажиропоток из В в А – 237 250 чел. Годовой пассажиропоток из В в Б – 36 500 чел. Годовой пассажиропоток из Б в А – 58 400 чел.</p> <p>Рисунок №1.1 - Диаграмма пассажиропотоков</p>	
Владеть	современными методами определения закономерностей передвижения населения,	Пример расчетного задания: Требуется построить график движения поездов для участка А–Е однопутной линии согласно исходным данным	

пассажиропотоков;
 навыками использования
 ЭВМ, технической
 литературы и нормативов
 для решения практических
 задач по организации
 пассажирских перевозок;
 навыками построения
 графиков движения
 пассажирских поездов



Характеристика перегонов

Длина перегонов, км					Средства сигнализации и связи
1-го	2-го	3-го	4-го	5-го	
18	25	20	21	19	ПАБ
19	20	18	29	17	ПАБ
19	19	25	18	20	ПАБ
15	20	19	26	18	АБ

Данные о пассажирских поездах

Время выхода пассажирских поездов из пунктов А и Е			Продолжитель- ность стоянки на всех пунктах, мин
№ поездов	нечётного (из А)	чётного (из Е)	
181 / 182	0 ч 30 мин	5 ч 30 мин	3
173 / 174	5 ч 40 мин	0 ч 25 мин	2
191 / 192	5 ч 50 мин	0 ч 45 мин	2
193 / 194	1 ч 05 мин	5 ч 42 мин	2

Знать

– основные понятия,
 терминологию
 международных перевозок
 условия международной
 практики грузовых
 сообщений

Контрольные вопросы для подготовки к экзамену

1. Состояние и развитие международных перевозок
2. Международные транспортные коридоры
3. Правовое регулирование международных перевозок
4. Органы управления международными перевозками
5. Современные технологии международных перевозок
6. Транспортные условия внешнеэкономических договоров купли-продажи

Международные
 перевозки

		<ul style="list-style-type: none"> 7. Базисные условия поставки в системе транспортных условий внешнеэкономического контракта 8. Страхование при международных перевозках грузов 9. Транспортно-экспедиторское обслуживание при международных перевозках грузов 10. Экспедиционно-складская система при международных грузоперевозках 11. Погрузочно-разгрузочные работы при международных грузоперевозках. 12. Организация международных грузоперевозок железнодорожным транспортом 13. Организация международных автомобильных перевозок 14. Организация морских международных грузоперевозок 15. Организация международных воздушных грузоперевозок 16. Общие вопросы международных транспортных документов 17. Особенности пассажирских международных перевозок на различных видах транспорта 	
Уметь	анализировать экономическую информацию, необходимую для организации международных перевозок	<p>Описание условий дорожного движения на территориях стран следования</p> <ul style="list-style-type: none"> 1) выполнить обзор основных международных документов, регламентирующих международные автомобильные перевозки грузов и пассажиров в области организации дорожного движения; 2) выполнить обзор основных нормативных документов, принятых в РФ, определяющих порядок организации движения на дорогах, систему дорожных знаков и сигналов, требований к подвижному составу; 3) составить обобщающую характеристику условий дорожного движения отдельно для каждой страны следования; 	
Владеть	методиками сбора и анализа исходных данных, необходимых для расчета показателей международных перевозок	<p>Задача 1. По маршруту международной автомобильной линии при сквозном движении осуществляется отправка 128 т грузов за сутки ежедневно. Время оборота автомобиля (грузоподъемность 20 т) составляет 5 дней, коэффициент использования грузоподъемности 0,8. Рассчитать списочное количество автопоездов, если коэффициент выпуска 0,85.</p> <p>Задача 2. Сравнить коэффициент использования времени оборота и коэффициент использования времени водителя при одиночной и турной работе на автомобильной линии Магнитогорск – Екатеринбург – Магнитогорск. На линии работает автомобиль грузоподъемностью 20 т.</p> <p>Задача 3. На автомобильной линии работает автомобиль грузоподъемностью 3,5 т. Время движения автомобиля на маршруте 12 ч, коэффициент использования времени оборота 0,75. Определить время оборота транспортного средства на международных перевозках и эксплуатационную скорость.</p> <p>Задача 4. Международные перевозки грузов организованы по участковому методу. Длина автомобильной линии 1760 км, количество тяговых плеч 3. Определить, целесообразен ли переход на сквозной метод движения автомобилей, если на линии работают 3 автомобиля-тягача с полуприцепами (грузоподъемность 20 т). Среднемесячный объем перевозок 660 т.</p> <p>Задача 5. Сравнить по основным показателям (табл.) работу автомобилей (грузоподъемность 20 т) на маршруте Магнитогорск – Рига при организации перевозок сквозным методом при одиночной и турной</p>	

работе водителей.

Показатель	Одиночная работа	Турная работа
Срок доставки груза, ч		
Время оборота автомобиля, ч		
Эксплуатационная скорость, км/ч		
Коэффициент использования времени оборота		
Коэффициент использования времени водителя		
Производительность автомобиля за месяц в т (ткм)		

Сделать вывод об эффективности организации международных перевозок по каждому из вариантов.

Знать	основные виды и элементы проектов, основные этапы внедрения организационных изменений	Подготовка и защита отчета по практике. Содержание отчета определяется индивидуальным заданием, выданным руководителем практики Примерное индивидуальное задание на учебную практику по получению первичных профессиональных умений и навыков:	Учебная - практика по получению первичных профессиональных умений и навыков
Уметь	участвовать в командной проектной работе, использовать навыки эффективной коммуникации	Цель прохождения практики: - получение студентами общего представления об их будущей профессиональной деятельности; - расширение навыков работы студентов с компьютерными программными системами, находящими применение в процессе изучения общепрофессиональных и специальных дисциплин;	
Владеть	методами управления проектами и программами внедрения инноваций, управления организационными изменениями	- закрепление и углубление теоретической подготовки обучающегося, приобретение им практических навыков и компетенций. Задачами учебной - практики по получению первичных профессиональных умений и навыков являются: – ознакомление с базовыми предприятиями, характером их деятельности, структурой, видами выпускаемой продукции и технологией производственных и логистических процессов; – формирование представления о месте и значимости логистических процессов, систем организации перевозок и управления на предприятии по направлению подготовки 38.03.02 «Менеджмент» профиль	

		<p>«Логистика»;</p> <ul style="list-style-type: none"> – получение навыков работы студентов на персональных компьютерах, углубленное освоение ими программных систем для последующего использования в учебном процессе; – составление аналитических обзоров и отчетов по результатам выполненной работы. <p>Вопросы, подлежащие изучению:</p> <ul style="list-style-type: none"> – изучение истории ФГБОУ ВО «МГТУ им. Г.И. Носова» – изучение основных видов деятельности и технологических процессов работы, истории развития организации; – изучение ключевых транспортно-логистических операций на предприятии; – изучение и анализ технического оснащения предприятия; – структуризация материала для подготовки к написанию отчета по практике. <p>Планируемые результаты практики:</p> <ul style="list-style-type: none"> – подготовка выводов о деятельности предприятий или организаций, их организационной структуре, материально-технической базе и ключевых транспортно-логистических операциях; – определение перспективных направлений совершенствования деятельности организаций; – систематизация и обобщение материала для написания отчета по практике; <p>публичная защита своих выводов и отчета по практике.</p>	
Знать	<ul style="list-style-type: none"> – основы управления цепями поставок в логистике; – современные технологии, применяемые в логистике; – основы логистики. 	<p>Перечень теоретических вопросов:</p> <p>33. Параметры и показатели логистических потоков. Понятия «мощность логистического потока», «интенсивность логистического потока».</p> <p>34. Параметры и показатели логистических потоков. Расчёт параметров: скорость логистического потока; интервал между элементами логистического потока; мощность логистического потока; интенсивность логистического потока.</p> <p>35. Параметры и показатели логистических потоков. Понятие коэффициента сложности структуры логистического потока. Расчёт значения коэффициента сложности структуры логистического потока.</p> <p>36. Параметры и показатели логистических потоков. Понятие коэффициента упорядоченности логистического потока. Расчёт значения коэффициента упорядоченности логистического потока.</p> <p>37. Параметры и показатели логистических потоков. Понятие коэффициента дифференцируемости логистического потока. Расчёт значения коэффициента дифференцируемости логистического потока.</p> <p>38. Параметры и показатели логистических потоков. Понятие коэффициента управляемости логистического потока.</p>	<p>Основы логистики и управление цепями поставок</p>

- | | | |
|--|---|--|
| | <p>39. Параметры и показатели логистических потоков. Понятие среднего значения параметров логистического потока и коэффициента вариации параметров логистического потока.</p> <p>40. Параметры и показатели логистических потоков. Понятие коэффициента неравномерности параметров логистического потока. Расчёт величины коэффициента неравномерности.</p> <p>41. Параметры и показатели логистических потоков. Понятие коэффициента нерегулярности логистического потока. Расчёт значения коэффициента нерегулярности логистического потока.</p> <p>42. Параметры и показатели логистических потоков. Понятие коэффициента периодичности логистического потока. Расчёт величины коэффициента периодичности.</p> <p>43. Параметры и показатели логистических потоков. Понятие коэффициента изменчивости логистического потока. Расчёт значения коэффициента изменчивости логистического потока.</p> <p>44. Параметры и показатели логистических потоков. Понятия «работа по перемещению логистического потока (транспортная работа)» и «количество движения потока». Расчёт значения транспортной работы и количества движения логистического потока.</p> <p>45. Параметры и показатели логистических потоков. Понятие коэффициента нестабильности логистического потока. Расчёт значения коэффициента нестабильности логистического потока.</p> <p>46. Параметры и показатели логистических потоков. Понятие коэффициента ритмичности логистического потока. Расчёт величины коэффициента ритмичности логистического потока.</p> <p>47. Классификация логистических потоков.</p> <p>48. Материальные логистические потоки. Общая характеристика.</p> <p>49. Потоки услуг в логистике. Общая характеристика.</p> <p>50. Система показателей качества грузовых перевозок. Общая характеристика.</p> <p>51. Показатели своевременности грузовых перевозок. Расчёт показателей перевозки к назначенному сроку.</p> <p>52. Показатели своевременности грузовых перевозок. Расчёт показателей регулярности грузовых перевозок.</p> <p>53. Показатели своевременности грузовых перевозок. Расчёт показателей срочности грузовых перевозок.</p> <p>54. Показатели сохранности грузовых перевозок. Расчёт показателей перевозки грузов без потерь.</p> <p>55. Показатели сохранности грузовых перевозок. Расчёт показателей перевозки без грузов без повреждений.</p> <p>56. Показатели сохранности грузовых перевозок. Расчёт показателей перевозки грузов без пропажи.</p> | |
|--|---|--|

		<p>57. Информационные логистические потоки. Общая характеристика.</p> <p>58. Финансовые логистические потоки. Общая характеристика.</p> <p>59. Базисные и ключевые логистические функции.</p> <p>60. Поддерживающие функции входного логистического элемента.</p> <p>61. Поддерживающие функции выходного логистического элемента.</p> <p>62. Поддерживающие функции перерабатывающего логистического элемента.</p> <p>63. Поддерживающие функции накопительного логистического элемента. Понятие системы управления запасами.</p> <p>64. Поддерживающие функции транспортного логистического элемента.</p>	
Уметь	– описывать реальные звенья цепей поставок; создавать цепи поставок;	<p>Практическое задание №3 на тему «Определить величину снижения затрат».</p> <p>Практическое задание №4 на тему «Построить матрицу ABC-XYZ анализа».</p>	
Владеть	– методами обработки, хранения и управления логистическими потоками; согласовывать работу цепи поставок.	<p>Пример задания по теме курсового проекта:</p> <ol style="list-style-type: none"> 1. Определение оптимального количества транспортных единиц 2. Определение основных параметров склада 3. Определение стоимости доставки груза различными видами транспорта 	
Знать	основные международные решения в области устойчивого развития и зелёной логистики, относящиеся к областям решения социальных и экологических проблем в транспортно-логистической деятельности	<p>Перечень теоретических вопросов к зачету:</p> <ol style="list-style-type: none"> 1. Что такое зеленая логистика как направление научно-практической деятельности? 2. Каковы основные этапы развития зеленой логистики? 3. Что такое концепция устойчивого развития и каковы основные цели и задачи концепции? 4. Каково место зеленой логистики в современных методах ресурсосбережения? 5. Что такое реверсивная логистика? 6. Чем логистика по обращению с отходами влияет на экономику предприятий переработки отходов и предприятий, использующих вторичные ресурсы? 7. Какие основные вопросы решаются в процессе управления зелеными цепями поставок? 8. Какова принципиальная структура зеленой логистической системы? 9. Какие существуют функциональные области зеленой логистики? 	Зеленая логистика

		<p>10. Назовите зеленые технологии, используемые элементами логистической системы?</p> <p>11. Приведите известные вам определения понятий «зеленая логистика» и «управления зелеными цепями поставок».</p> <p>12. Дайте характеристику принципам устойчивого развития и зеленой логистики.</p> <p>13. Какие задачи ставит и решает зеленая логистика как наука?</p> <p>14. В чем заключается принципиальное отличие логистического подхода к управлению рециклингом от традиционного?</p> <p>15. Охарактеризуйте объект исследований в области зеленой логистики, а также применяемый методологический аппарат.</p> <p>16. Дайте определения зеленой логистической модели и логистического моделирования в задачах.</p> <p>17. Охарактеризуйте методы и инструменты зеленой логистики. Назовите их преимущества и недостатки.</p> <p>18. Приведите примеры реализации зеленых технологий в логистической и транспортной деятельности.</p> <p>19. Какими показателями и индикаторами выполняется оценка устойчивого развития логистических систем.</p> <p>20. Перечислите основные нормативно-правовые акты международного и национального законодательства в области устойчивого развития и зеленой логистики.</p>	
Уметь	разъяснять содержание концепции устойчивого развития окружающим при осуществлении социально значимых проектов	<p>Примерные практические задания:</p> <p>«Зеленая» среда логистической компании»</p> <p>№1. Перечислите, какие экономические, социальные и экологические факторы оказывают влияние на деятельность логистической компании.</p> <p>№2. Определите «зеленых» субъектов рыночной деятельности, являющиеся:</p> <p>а) поставщиками;</p> <p>б) маркетинговыми посредниками;</p> <p>в) конкурентами;</p> <p>г) клиентами;</p> <p>д) контактными аудиториями.</p> <p>В каждой категории участников микросреды приведите несколько примеров. Опишите характер отношений рассматриваемой компании с данными организациями.</p> <p>№3. Для выбранной компании выполните SWOT-анализ: выявите сильные и слабые стороны компании, возможности и угрозы со стороны внешних факторов и микроокружения фирмы (поставщики, конкуренты и т.д.).</p>	
Владеть	методами согласования	1. Устойчивое развитие с экономической, экологической и социальной точек зрения.	

	социальных, экономических и экологических задач развития социума, предприятия, региона на доступном системном уровне	<p>2. Критерии, характеризующие устойчивое развитие стран. Цель занятия: ознакомиться со структурой, методикой расчета и оценить значимость индекса развития человеческого потенциала для сравнения уровня жизни в различных странах.</p> <p>Задачи занятия:</p> <ul style="list-style-type: none"> – рассмотреть подходы к устойчивому развитию с экономической, экологической и социальной точек зрения; – освоить понятие индекса развития человеческого потенциала; – научиться на практических примерах рассчитывать индекс развития человеческого потенциала. <p>Задания для СРС:</p> <ol style="list-style-type: none"> 1. Углубленно изучить компоненты устойчивого развития (экономический, социальный, экологический). 2. Создать модель оптимального сочетания всех компонентов для устойчивого развития. 3. Рассчитать индекс развития человеческого потенциала для одного из субъектов Российской Федерации на основе статистических данных. 	
ПК-7 владением навыками поэтапного контроля реализации бизнес-планов и условий заключаемых соглашений, договоров и контрактов/ умением координировать деятельность исполнителей с помощью методического инструментария реализации управленческих решений в области функционального менеджмента для достижения высокой согласованности при выполнении конкретных проектов и работ			
Знать	основные виды и процедуры внутриорганизационного контроля	<p>Перечень теоретических вопросов к экзамену:</p> <ol style="list-style-type: none"> 1. Реализация и контроль за исполнением бизнес-плана 2. Понятие технологии бизнес-планирования 3. Традиционная технология бизнес-планирования на основе стандартов 4. Технология планирования бизнеса на основе концепции бережливого стартапа 5. Организация процесса разработки бизнес-плана. 6. Информационное обеспечение процесса бизнес-планирования. 7. Принципы бизнес-планирования. Практическое значение принципов планирования 	Бизнес-планирование
Уметь	использовать информацию, полученную в результате маркетинговых исследований, внутрифирменного анализа	<p>Примерные практические задания:</p> <p>Разработка календарного плана</p>	
Владеть	навыками контроля реализации бизнес-плана	Разработка календарного плана проекта	
Знать	Структуру и требования раскрытия корпоративной информации, требования к подготовке общего	<p>Перечень примерных вопросов на экзамен:</p> <ol style="list-style-type: none"> 1. Отчетность как основа для разработки управленческих финансовых решений. 2. Стандарты раскрытия корпоративной финансовой информации. 3. Сводная и консолидированная отчетность 4. Структура годового отчета 	Корпоративное управление

	собрания акционеров и подготовке годового отчета компании	5. Принципы раскрытия информации 6. Корпоративный сайт в сети Интернет Инсайдерская информация и инсайдерские сделки	
Уметь	Оценивать эффективность взаимодействия акционеров на этапе формирования совета директоров компании, оценивать решения в сфере управления стоимостью компании	<p>Примерный деловой кейс: Мажоритарные акционеры на заседании совета директоров алюминиевого завода «РОССГРУПП» оживленно обсуждают проект стратегического плана акционерного общества, единственным материальным активом которого является этот завод. Для всех акционеров приоритетом является рост рыночной стоимости компании и их долей в ней. До сих пор компания производила и продавала прокат алюминия. Технологическое оборудование находится в рабочем состоянии, и необходимость его модернизировать в обозримом будущем отсутствует. У компании есть стабильные заказчики из России (70 % продаж) и Украины (30 % продаж). Портфель заказов обеспечивает стопроцентную загрузку предприятия до конца следующего года. Среднегодовая выручка от продаж (без налога на добавленную стоимость) за предыдущие 4 года (в текущих ценах) составила 30 млрд руб. Переменные издержки в среднем в год были 17 млрд руб. (тоже в текущих ценах), постоянные – 8 млрд руб. Среднегодовая чистая прибыль равнялась 3,3 млрд руб., показатель EBITDA равнялся 4,7 млрд руб. Ранее бравшиеся для технического перевооружения долгосрочные кредиты погашены. С учетом названных выше в целом положительных финансовых результатов часть мажоритарных акционеров настаивает на продолжении наложенного бизнеса. Другая часть акционеров не удовлетворена сравнительно низкой рентабельностью продукции и отчетливо циклическим характером изменения рыночных цен на алюминий и прокат алюминия. Они предлагают вертикально («вверх») интегрировать компанию и вместо алюминиевого проката освоить производство колес для легковых и коммерческих автомобилей и компоненты для них (диски, крепления и пр.), используя при этом в качестве материала собственного изготовления слябы из упрочненного алюминия... Совет директоров не способен принять решение из-за возникшей горячей дискуссии и примерно равного распределения голосов в совете. Совет директоров решает обратиться к консалтинговой фирме, вынося на аутсорсинг обоснование наилучшего решения и соответствующие сравнительные расчеты. Задание. Заказчики консалтинга рассчитывают получить в свое распоряжение конкретные цифры по поводу того, на какой уровень справедливой рыночной стоимости выйдет компания в случае реализации того или иного стратегического управленческого решения</p>	
Владеть	Методикой определения нематериальной стоимости компании и методикой проведения аудита корпоративного управления	<p>Примерный деловой кейс: Открытое акционерное общество «Машстрой» занимается производством оборудования для энергетики, горнодобывающей, нефтедобывающей промышленности. Доля компании на российском рынке составляет более 8 %. За последние два года выручка возросла на 20 %, прибыль выросла на 15 %. Однако существенной проблемой для общества остается высокая текучесть квалифицированного персонала. Между тем именно наличие квалифицированного персонала является одним из ключевых конкурентных преимуществ компании. Генеральный директор утверждает, что причиной подобной ситуации является низкий уровень оплаты труда специалистов и активные действия конкурентов. Однако при этом независимая оценка рынка труда показывает, что оплата труда специалистов компании находится на среднерыночном уровне. Вопросы и задания: 1. Определите последовательность действий членов комитета по аудиту в связи со сложившейся ситуацией. 2. С какими органами управления компании будет взаимодействовать комитет по аудиту для эффективного решения возникших проблем?</p>	
Знать	структуру и требования раскрытия корпоративной	Подготовка и защита отчета по практике. Содержание отчета определяется индивидуальным заданием, выданным руководителем практики	Производственная - практика по

	информации; процедуру внутрифирменного контроля	Примерное индивидуальное задание по производственной - практике по получению профессиональных умений и опыта профессиональной деятельности: Цель прохождения практики: – изучение опыта работы в сфере деятельности, соответствующей направлению подготовки 38.03.02 «Менеджмент» (Логистика); – изучение конкретных методов и методик исследования проблем транспортно-логистической сферы.	получению профессиональных умений и опыта профессиональной деятельности
Уметь	уметь координировать деятельность исполнителей с помощью методического инструментария реализации управленческих решений в области функционального менеджмента	– изучение опыта работы в сфере деятельности, соответствующей направлению подготовки 38.03.02 «Менеджмент» (Логистика); – изучение конкретных методов и методик исследования проблем транспортно-логистической сферы. Задачи практики: – ознакомление с работой базовых предприятий, характером их деятельности, структурой, видами выпускаемой продукции и технологией производственных процессов; – анализ технического оснащения, погрузочно-разгрузочных устройств; – изучение организации выполнения грузовых, коммерческих и транспортно-логистических операций на предприятии;	
Владеть	навыками поэтапного контроля реализации управленческих решений	– формирование представления о месте и значимости средств и систем организации перевозок и управления на транспорте, об обеспечении сохранности грузов, организации охраны труда на предприятии; – изучение и анализ процесса (этапов) принятия управленческих решений в сфере транспорта и логистики; – изучение методов контроля за исполнением принятых решений; – описание специализированных программных продуктов, используемых на предприятии для организации транспортного и логистического процесса на предприятии; – проведение статистических исследований; – получение первичных навыков проведения научного исследования по теме «Совершенствование транспортно-логистической деятельности предприятия» Вопросы, подлежащие изучению: – проведение анализа нормативной правовой базы деятельности организации, где осуществляется практика; – на основе изучения положения об организации, где проходит практика, и иной нормативно-правовой документации, составить схему организационной структуры предприятия (с указанием функций и полномочий структурных подразделений); – проведение анализа показателей работы предприятия; – определение основных направлений совершенствования транспортно-логистической деятельности организации и соотнесение их с мероприятиями, которые разработаны в стратегии организации; – оценка проектов и программ внедрения технологических и продуктовых инноваций в области транспорта и логистики; – структуризация материала для подготовки к написанию отчета по практике. Планируемые результаты практики:	

		<ul style="list-style-type: none"> – подготовка рекомендаций по устранению или минимизации выявленных проблем (рекомендации должны быть обоснованными, т.е. сопровождаться ссылками на соответствующие НПА или авторитетное мнение специалистов в сфере деятельности, исследователей, конкурентов, потребителей и т.п.) в области организации логистических процессов и работы транспорта; – подготовка выводов о деятельности предприятий, а также разработка практических рекомендаций по совершенствованию транспортно-логистических аспектов их деятельности; – оценка эффективности проектов и программ, внедряемых на предприятиях; – оценка качества управленческих решений; – публичная защита своих выводов и отчета по практике; систематизация и обобщение материала для отчета по практике 	
ПК-8 «владением навыками документального оформления решений в управлении операционной (производственной) деятельности организаций при внедрении технологических, продуктовых инноваций или организационных изменений»			
Знать	<p>- основные понятия и определения инновационного менеджмента, необходимые для документального оформления решений в управлении операционной (производственной) деятельности организаций при внедрении технологических, продуктовых инноваций или организационных изменений</p> <p>- методы и правила документального оформления решений в управлении операционной (производственной) деятельности организаций при внедрении технологических, продуктовых инноваций или организационных изменений</p>	<p>Теоретические вопросы</p> <ol style="list-style-type: none"> 1. Бизнес – планирование инновационных проектов. 2. Принципы построения инновативных структур управления. 3. Организационные формы реализации инновационных проектов. 4. Организационные формы инновационной деятельности. 5. Инновационный проект как форма целевого управления инновационной деятельности на предприятии. 6. Функции и элементы инновационного проекта. 7. Классификация инновационных проектов по видам. 8. Основные элементы проекта, задачи проекта, участники проекта. 9. Управленческие подходы к реализации инновационных проектов. 10. Понятие эффективности инновационной деятельности. 11. Показатели эффективности инновационного проекта. 	Инновационный менеджмент

	изменений		
Уметь	<p>- приобретать знания в области инновационного менеджмента, необходимые для документального оформления решений в управлении операционной (производственной) деятельности организаций при внедрении технологических, продуктовых инноваций или организационных изменений</p> <p>- применять теоретические знания (в области инновационного менеджмента) в профессиональной деятельности, использовать их на междисциплинарном уровне для документального оформления решений в управлении операционной (производственной) деятельности организаций при внедрении технологических, продуктовых инноваций или организационных изменений;</p> <p>- составлять основные документы (решения, акты, справки, договора и т.д.) при внедрении инноваций</p> <p>- устанавливать взаимосвязи между</p>	<p>Практические задания</p> <p>Задание 1. Инновационный потенциал – основа рыночной стратегии предприятия (организации). Его анализ и оценка являются важными элементами инновационного менеджмента.</p> <p>Точка зрения: «Инновационный потенциал организации – это мера готовности выполнить задачи, обеспечивающие достижение поставленной инновационной цели».</p> <p>Точка зрения: «Инновационный потенциал организаций – главный критерий целесообразности их существования. Через развитие потенциала идет развитие организации, а также всех элементов производственно-хозяйственной системы».</p> <p>Точка зрения: «Развитие организации рассматривается как реакция на изменения внешней среды и потому носит стратегический характер».</p> <p>Вопросы:</p> <ol style="list-style-type: none"> 1. Раскройте сущность и содержание инновационного потенциала предприятия (организации). Аргументируйте конкретным примером. 2. Какова взаимосвязь внутренней структуры и инновационного потенциала организации? 3. Какие подходы к оценке инновационного потенциала Вам известны? <p>Задание 2. Несмотря на значительное количество источников рассматривающих инновационную политику и наличие разработанных стратегий развития предприятий, недостаточно освещенными остаются вопросы объективной оценки величины инновационного потенциала предприятий, не однозначно трактуются критерии и показатели для такой оценки; отсутствует единое мнение по вопросу о содержании и структуре инновационного потенциала; специфичен инструментарий для принятия эффективных управленческих решений, связанных с инновационной деятельностью предприятий.</p> <div data-bbox="562 922 1505 1433" data-label="Figure"> <p>Научная и научно-техническая деятельность (создание новшества)</p> <p>Внедрение</p> <p>Рост</p> <p>Зрелость</p> <p>Спад</p> <p>Объем прибыли</p> <p>Объем продаж</p> <p>Возврат вложений</p> <p>Время</p> <p>ФИ ПИ ОКР</p> </div>	Рис. Жизненный цикл инноваций

	<p>документами при внедрении технологических, продуктовых инноваций или организационных изменений</p>	<p>Вопросы:</p> <ol style="list-style-type: none"> 1. Обозначьте проблемы, возникающие на каждом этапе ЖЦИ. 2. Сформулируйте альтернативные подходы к их решению. 3. Предложите комплекс мер, направленных на реализацию одной из общих деловых стратегий организации: 1) укрепление и расширение позиций на старом рынке; 2) проникновение на новый рынок; 3) вертикальная интеграция; 4) горизонтальная интеграция; 5) диверсификация. 4. Раскройте суть 2-3 наступательных инновационных стратегий: 1) создание нового рынка; 2) приобретение компаний; 3) разбойничья стратегия; 4) непрерывное совершенствование; 5) стратегия сравнительных преимуществ; 6) лицензионная стратегия. 5. Раскройте суть 2-3 стабилизационных инновационных стратегий: 1) оборонительной; 2) оппортунистической; 3) зависимой; 4) защитной; 5) селективной (избирательной). 	
<p>Владеть</p>	<p>- практическими навыками использования элементов инновационного менеджмента для документального оформления решений в управлении операционной (производственной) деятельности организаций при внедрении технологических, продуктовых инноваций или организационных изменений - методами документального оформления решений в управлении операционной (производственной) деятельности организаций при внедрении технологических, продуктовых инноваций или организационных изменений - возможностью междисциплинарного применения методов документального оформления решений в</p>	<p>Задания на решение задач из профессиональной области, комплексные задания</p> <p>Задание. Кейс-ситуация</p> <p>«В Северной столице не просто любят мороженое. Потребляют его здесь в три раза больше, чем в Москве, при этом ассортимент в этой категории шире, чем в большинстве российских регионов: местные производители охотно обмениваются своей продукцией с заводами других городов, с одной стороны, закрывая спрос в Питере, а с другой – расширяя собственные рынки сбыта.</p> <p>По наблюдениям петербургских оптовиков, специализирующихся на продаже мороженого, каждую неделю в Петербург ввозится мороженого не менее чем на 3 млн. руб. и вывозится на 2 млн. руб. В отличие от Москвы, житель которой в среднем потребляет 2,5 кг мороженого в год, петербуржец ведает около 8 кг. В Петербурге действуют четыре крупных производителя мороженого. Летом Хладокомбинат 1 производит 60 - 80 т в сутки, Талосто – порядка 18 т, Колибри – около 15 т, Петрохолод – более 8 т. Как считают эксперты, более 60% петербургского рынка мороженого удерживают местные производители. В Петербурге еще есть место для локальной продукции.</p> <p>«Ситуация станет критичной, когда нашим мороженщикам останется только половина рынка», – говорит Дмитрий Шилов, менеджер по рекламе и маркетингу компании Талосто. «Петербургский рынок очень перспективен, так как в Петербурге едят мороженое и зимой, и летом», – считает Светлана Ступина, заместитель директора Хладокомбината 1.</p> <p>В Петербург ввозится либо очень дешевая продукция, либо достаточно дорогая продукцию Айс-Фили – мороженое под марками Северная Венеция, Жемчужина России. А, например, петрозаводский Славмо среди прочего привозит в Петербург мороженое с творогом и йогуртом, которого здесь больше никто не предлагает. Петербургские заводы обмениваются с производителями из других городов мороженым разной ценовой категории или вида, восполняя таким образом недостаток собственного ассортимента. Так, Петрохолод заключил бартерные соглашения с Тульским хладокомбинатом, с подмосковным Коломенским хладокомбинатом и Сервис-холодом, а крупнейший петербургский производитель мороженого Хладокомбинат 1 работает на той же основе с Тверским хладокомбинатом. С большинством регионов, которые небогаты мороженым и испытывают пиетет к петербургской продукции, отношения носят более цивилизованный характер. Так, петербургское мороженое оптовики закупают для Северо-Западного региона, Сибири, Одессы, Ростова, Сочи. Петрохолод вагонами отправляет свои популярные батончики Митя, Даша и Белые ночи на Камчатку. Разработаны самолетные рейсы, которыми мороженое доставляется в Норильск, Воркуту, Надым, Салехард и другие северные города. На такие маршруты</p>	

	<p>управлении операционной (производственной) деятельности организаций при внедрении технологических, продуктовых инноваций или организационных изменений - навыками документального оформления управленческих решений производственной деятельностью организации (приказов, распоряжений, справок, аналитических отчетов и др.)</p>	<p>приходится всего 5% от общего объема поставок, и такой способ доставки увеличивает оптовые цены почти вдвое.</p> <p>Для большинства петербургских мороженщиков региональные поставки – это в определенной степени диверсификация. Московский рынок остается для них лакомым, но труднодостижимым кусочком. Московский рынок тесен, так как производственные мощности московских предприятий, специализирующихся на производстве мороженого, превышают потребности Москвы. Зато, по словам Дмитрия Шилова из Талосто, оптовая торговля в Москве весьма перспективна – здесь производятся закупки для торговли в Калининской, Тверской областях и в Поволжье. «Учитывая московские цены, даже издержки по транспортировке оставляют нашу продукцию конкурентоспособной», – заметил Шилов».</p> <p>Контрольные вопросы и задания:</p> <ol style="list-style-type: none"> 1. Как вы оцениваете перспективы мороженого с творогом и йогуртом? Постройте матрицу SWOT-анализа. 2. Какие инновационные решения Вы бы предложили для завоевания рынка Москвы? 3. Какие инновационные решения Вы бы предложили для завоевания рынка нашего города? <p>Какие документы необходимо оформить в данном случае?</p>	
<p>Знать:</p>	<p>форматы документального оформления решений в управлении операционной деятельности организаций при разработке и реализации технологических, продуктовых инноваций.</p>	<p>1 <i>Расскажите о системе транскрипции Pinyin. Как с помощью нее можно записывать иероглифы на компьютере?</i></p> <p><i>Какие дополнительные знаки, характерные для китайского языка появляются при использовании китайской раскладки?</i></p> <p>2 <i>Покажите, как вы пользуетесь электронным словарем БКРС.</i></p>	<p>Китайский язык</p>
<p>Уметь:</p>	<p>документально оформлять решения в управлении операционной деятельности организаций при разработке и реализации технологических, продуктовых инноваций или организационных изменений</p>	<p>1 <i>Переведите следующие предложения используя электронный словарь.</i></p>	

— Сколько у тебя китайских словарей?
 — У меня девять китайских словарей, а еще есть три английских словаря.
 — Что ты ему возвращаешь?
 — Я ему возвращаю три книги на французском языке. Я часто хожу в библиотеку и беру книги на иностранных языках.
 — Сколько студентов в вашей группе?
 — Семь студентов.
 — Сколько преподавателей преподает вам иностранный язык?
 — Три. Один преподает грамматику, один — разговорный язык, один — иероглифику.

Владеть: навыками документального оформления решений по операционной деятельности организаций при внедрении технологических, продуктовых инноваций.

1. Напечатайте данный текст на компьютере. Переведите его с системы транскрипции на иероглифы.

1. Wǒ shì Wàiyǔ xuéyuànde xuésheng. Wǒ xuéxí hànyǔ hé yīngyǔ. Wǒmen xī jiào zhōngwén xī, yǒu sānshiwǔge xuésheng.
Wǒmen yǒu sānge Zhōngguó lǎoshī. Liǎngge lǎoshī jiāo wǒmen kǒuyǔ, yíge jiāo wǒmen hànzi. Wǒmen hái yǒu yíge lǎoshī, tā shì Èluósī rén, tā jiāo wǒmen yǔfǎ. Wǒmende lǎoshī dōu hěn hǎo.
Zhōngwén xī yǒu yíge túshūguǎn hé yíge yuèlǎnshì. Wǒ chángcháng qù yuèlǎnshì kàn shū. Nàr yǒu zhōngwén zázhi hé huàbào, hái yǒu hànyǔ cídiǎn.
2. Nǐde hànyǔ hěn hǎo! Nǐ shì hànyǔ lǎoshī ma? — Bù gǎn dāng, wǒ shì xuésheng. — Shéi jiāo nǐ kǒuyǔ? — Wǒ yǒu jǐge Zhōngguó péngyou, tāmen jiāo wǒ kǒuyǔ, wǒmen cháng shuō hànyǔ. Tāmen cháng gěi wǒ jièshào xīn shū hé zázhi.
3. *Wǒmen bān yǒu jiǔge xuésheng: sìge nánshēng hé wǔge nǚshēng. Wǒmen cháng qù túshūguǎn jiè xīn shū, xīn bào hé cídiǎn. Wǒmen hùxiāng bāngzhù, hùxiāng xuéxí.

Знать

правила составления и оформления документов с использованием как традиционных, так и современных компьютерных технологий на английском языке;

Примерный перечень теоретических вопросов к экзамену:

1. Business hours.
What are the usual working day in the UK and the USA? . What is a week-end the UK and the USA? What days are shops open in those tow countries? What goods can be sold on Sunday in the UK? How do the Englishmen treat the Sunday trading rules?
2. Takeovers and mergers Pass und Zollkontrolle .
In what way are mergers different from takeovers? What other forms of companies, combining their capital are mentioned in the text? Which of the six forms are the most popular? What is a takeovers? What is a merger?
3. Secretaries.
What is the company secretary responsible for? What may the company secretary deal with? What questions are in the sphere of the company secretary?
4. Production.

Деловой английский

What do the cost of manufactured include? What is the third factor of production? What factors of production do firms use to produce goods and services?

. Inflation and prices.

By what means can the costs of inflation be reduced? Does indexation help to cope with inflation? How do people adjust to living with inflation in the country?

. Basic Terms in Foreign Trade.

What goods does the United Kingdom export and import? What services does the country export? Does the country earn a lot of money thanks to a big number of tourists to Britain?

7. The World Trade Organisations.

The general Agreement on Tariffs and Trade. The WTO Agreement on Agriculture. GATT provisions.

8. Contracts.

Object of Contract. Quantity and Quality of goods. Delivery dates. How can the price be fixed? Shall packing secure full safety of the goods? Who can be made claims by? And When?

. Booking a hotel.

Reserve a single room. Fill in the booking form. Cancel the reservation. Can you make up a reservation? Can you give your fox number? Make up a telephone conversation “booking a hotel ”

10. Code of Conduct

Can a businessman come to see another businessman without an appointment? Is there a rule about making appointment? Did the businessmen speak long?

11. Business Correspondence.

Is letter king of communication does the text mention? What rules should be observed when writing a letter? In what cases are business letters written?

12. Meeting new people, resume (C.V.).

What do you say when you a meet someone for the first time? What do you say when you see someone for the first time in five years? Can you introduce another person?

Уметь

составлять и оформлять наиболее распространенные виды документов на

Примерный перечень практических заданий к экзамену:

ЗАДАНИЕ N 1 Выберите слова или словосочетания для заполнения пропусков так, чтобы они отражали особенности оформления служебной записки: To : (1) Janet Benson, _____ From : (2)

иностранным языке,
применяемые в
управленческой
деятельности с учетом их
назначения;

_____, Manager Subject : (3) _____ (4) _____ : 4 September 2009 I'm writing to inform you that Booklet of Our Services is not ready. The Publishing Department definitely needs some assistance. Otherwise they will not meet the deadline. Oliver Knott

Date

General Manager

Booklet of Services

Oliver Knott

ЗАДАНИЕ N 2

Определите, к какому виду делового документа относится представленный ниже отрывок.

Cover Letter

Contract

Memo

Inquiry Letter

ЗАДАНИЕ N 3

Some plants are poisonous, so you must be _____ what you eat.

a) careless b) careful c) carefully d) carefree

ЗАДАНИЕ N 4 I suppose we really _____ to book our ferry tickets in advance.

a) Can b) should c) Must d) ought

ЗАДАНИЕ N 5

I don't like very hot weather. Thirty degrees _____ too warm for me.

- a) Are b) is c) won't be d) don't

ЗАДАНИЕ N 6 After a long, tiring day _____ Maria _____ Paula do very much in the evening.

- a) neither ... nor b) neither ... or c) both ... and d) not only ... but also

ЗАДАНИЕ N 7 «Who's that man?» – «That's the man _____ you about».

- a) whose I asked b) which I asked c) what I asked d) I asked

ЗАДАНИЕ N 8 He's going to _____ that job offer and move to the office in London.

- a) take for b) take after c) take on d) take up

ЗАДАНИЕ N 9 If the problem gets any _____, we may need to inform the manager about it.

- a) less seriously b) serious c) more serious d) seriously

ЗАДАНИЕ N 10 Sasha's not going to have a party _____ her birthday this year.

- a) at b) in c) on d) for

ЗАДАНИЕ N 11 Выберите реплику, наиболее соответствующую ситуации общения. A.: «Excuse me for being late. The traffic was very heavy». B.: «_____».

- a) Fine, how are you? B) That's all right. C) See you later. D) Right you are.

18 ЗАДАНИЕ N 12 Выберите реплику, наиболее соответствующую ситуации общения. Student A.: «The timetable has been changed. We'll have English instead of Psychology». Student B.: «_____».

- a) Not a bad idea! B) I don't know, let's look up the time-table.
c) By the way, we are to have a lecture on Psychology now.

d) How awful! I haven't done my grammar exercises.

ЗАДАНИЕ N 13 Выберите реплику, наиболее соответствующую ситуации общения. Manager: « Have you typed the cover letter yet, Mrs. Black?» Secretary: «_____».

- a) I'm busy. B) Yes, sir. It's on your table. C) I'm not sure.
d) Yes, pal. You can find it on your table.

ЗАДАНИЕ N 14 A design, symbol or other device that distinguishes one line of goods from that of a competitor is a ...

- a) barter b) bonus c) broker d) brand

ЗАДАНИЕ N 15 Выберите реплику, наиболее соответствующую ситуации общения. Customer: «Show me this lipstick, please. Does it suit me?» Shop-assistant: «_____».

- a) Yes, madam, it suits you perfectly. B) Why should I tell you?
c) Not at all. D) I don't know.

ЗАДАНИЕ N 16 He speaks English perfectly _____ he has never been to England.

- a) as if b) since c) though d) for

ЗАДАНИЕ N 17 Reports are coming in of a major oil spill in ...

- a) the Mediterranean b) a Mediterranean c) an Mediterranean d) Mediterranean

ЗАДАНИЕ N 18

Even if you make too many mistakes, you _____ a chance to correct them all.

- a) Give b) will be giving c) will give d) will be given

ЗАДАНИЕ N 19 No one even tries to make these children _____ well.

- a) behaving b) to behave c) behave d) behaved

ЗАДАНИЕ N 20 I saw a ticket on the floor next to a couple of tourists and asked them if it was ... a) theirs b) her
c) their d) them

ЗАДАНИЕ N 21 Shelley disagreed with the board's decision and so she _____ and went to work for another company.

		<p>a) resigned b) retired c) fired d) Sacked</p> <p>ЗАДАНИЕ N 22 If the examiner can't make sense of your writing, you'll get a low ...</p> <p>a) degree b) mark c) certificate d) improvement</p> <p>ЗАДАНИЕ N 23 The plant (flower) – symbol of peace in Great Britain is a ...</p> <p>a) trefoil b) mistletoe c) Holly d) poppy</p> <p>ЗАДАНИЕ N 24</p> <p>21 A handsome English actor who has made his career playing romantic roles (starring in «Bridget Jones's Diary») opposite many divine leading ladies is ...</p> <p>a) Mel Gibson b) Nicolas Cage c) Hugh Grant d) Leonardo Di Caprio</p>	
Владеть	практическими навыками по составлению и оформлению документов на компьютере на иностранных языках для решения задач межличностного и межкультурного взаимодействия	<p><i>Translate the following sentences from Russian into English.</i></p> <ol style="list-style-type: none"> 1. Акции – это сертификаты на право собственности в корпорации. 2. Товарищество – бизнес, которым владеют и управляют двое или более человек. 3. Чтобы избежать конфликтов, партнеры обычно заключают письменное соглашение, называемое договором о сотрудничестве. 4. Корпорации имеют право приобретать собственности и ресурсы, нанимать рабочих, заключать контракты. 5. Рост и развитие фирмы – это единственный путь, чтобы аргументировать ее выживание. 6. Цена составляет 2 тыс. долл. США фоб Рига. 7. Названная цена указана в английских фунтах стерлингов – 1300 за штуку сиф Одесса 8. Мы можем предложить товар по 72 ф.ст. за метр на условиях каф Москва. 9. Товар предлагается на условиях франко железнодорожная станция. 10. Товары, продаваемые за границу, называются видимым экспортом. 11. Когда компания зарегистрирована регистратором, выдаётся свидетельство о регистрации. 	

		<p>12. Все корпорации должны получить регистрационные документы от властей штата.</p> <p>13. Индивидуальный предприниматель – самая старая форма бизнеса.</p> <p>14. Переработка своих установленных часов – явление распространенное и оплачивается по ставкам выше обычных.</p> <p>15. Переписка – это неотъемлемая часть бизнеса.</p>	
Знать	<p>правила составления и оформления документов с использованием как традиционных, так и современных компьютерных технологий на английском языке;</p>	<p><i>Примерный перечень теоретических вопросов к экзамену:</i></p> <p>13. Business hours. What are the usual working day in the UK and the USA? . What is a week-end the UK and the USA? What days are shops open in those tow countries? What goods can be sold on Sunday in the UK? How do the Englishmen treat the Sunday trading rules?</p> <p>14. Takeovers and mergers Pass und Zollkontrolle . In what way are mergers different from takeovers? What other forms of companies, combining their capital are mentioned in the text? Which of the six forms are the most popular? What is a takeovers? What is a merger?</p> <p>15. Secretaries. What is the company secretary responsible for? What may the company secretary deal with? What questions are in the sphere of the company secretary?</p> <p>16. Production. What do the cost of manufactured include? What is the third factor of production? What factors of production do firms use to produce goods and services?</p> <p>17. Inflation and prices. By what means can the costs of inflation be reduced? Does indexation help to cope with inflation? How do people adjust to living with inflation in the country?</p> <p>Basic Terms in Foreign Trade. What goods does the United Kingdom export and import? What services does the country export? Does the country earn a lot of money thanks to a big number of tourists to Britain?</p> <p>9. The World Trade Organisations. The general Agreement on Tariffs and Trade. The WTO Agreement on Agriculture. GATT provisions.</p> <p>20. Contracts. Object of Contract. Quantity and Quality of goods. Delivery dates. How can the price be fixed? Shall packing secure full safety of the goods? Who can be made claims by? And When?</p> <p>1. Booking a hotel. Reserve a single room. Fill in the booking form. Cancel the reservation. Can you make up a reservation? Can you give your fox number? Make up a telephone conversation “booking a hotel ”</p> <p>22. Code of Conduct Can a businessman come to see another businessman without an appointment? Is there a rule about making</p>	Английский язык в логистике

appointment? Did the businessmen speak long?

23. Business Correspondence.
Is letter king of communication does the text mention? What rules should be observed when writing a letter?
In what cases are business letters written?

24. Meeting new people, resume (C.V.).
What do you say when you a meet someone for the first time? What do you say when you see someone for the first time in five years? Can you introduce another person?

Уметь составлять и оформлять наиболее распространенные виды документов на иностранном языке, применяемые в управленческой деятельности с учетом их назначения;

Примерный перечень практических заданий к экзамену:

ЗАДАНИЕ N 1 Выберите слова или словосочетания для заполнения пропусков так, чтобы они отражали особенности оформления служебной записки: To : (1) Janet Benson, _____ From : (2) _____, Manager Subject : (3) _____ (4) _____ : 4 September 2009 I'm writing to inform you that Booklet of Our Services is not ready. The Publishing Department definitely needs some assistance. Otherwise they will not meet the deadline. Oliver Knott

Date

General Manager
Booklet of Services
Oliver Knott

ЗАДАНИЕ N 2
Определите, к какому виду делового документа относится представленный ниже отрывок.
Cover Letter
Contract
Memo
Inquiry Letter

ЗАДАНИЕ N 3
Some plants are poisonous, so you must be _____ what you eat.
a) careless b) careful c) carefully d) carefree

ЗАДАНИЕ N 4 I suppose we really _____ to book our ferry tickets in advance.
a) Can b) should c) Must d) ought

ЗАДАНИЕ N 5
I don't like very hot weather. Thirty degrees _____ too warm for me.
a) Are b) is c) won't be d) don't

ЗАДАНИЕ N 6 After a long, tiring day _____ Maria _____ Paula do very much in the evening.
a) neither ... nor b) neither ... or c) both ... and d) not only ... but also

ЗАДАНИЕ N 7 «Who's that man?» – «That's the man _____ you about».

- b) whose I asked b) which I asked c) what I asked d) I asked

ЗАДАНИЕ N 8 He's going to _____ that job offer and move to the office in London.

- a) take for b) take after c) take on d) take up

ЗАДАНИЕ N 9 If the problem gets any _____, we may need to inform the manager about it.

- a) less seriously b) serious c) more serious d) seriously

ЗАДАНИЕ N 10 Sasha's not going to have a party _____ her birthday this year.

- b) at b) in c) on d) for

ЗАДАНИЕ N 11 Выберите реплику, наиболее соответствующую ситуации общения. A.: «Excuse me for being late. The traffic was very heavy». B.: «_____».

- a) Fine, how are you? B) That's all right. C) See you later. D) Right you are.

18 ЗАДАНИЕ N 12 Выберите реплику, наиболее соответствующую ситуации общения. Student A.: «The time-table has been changed. We'll have English instead of Psychology». Student B.: «_____».

- a) Not a bad idea! B) I don't know, let's look up the time-table.
c) By the way, we are to have a lecture on Psychology now.
d) How awful! I haven't done my grammar exercises.

ЗАДАНИЕ N 13 Выберите реплику, наиболее соответствующую ситуации общения. Manager: «Have you typed the cover letter yet, Mrs. Black?» Secretary: «_____».

- a) I'm busy. B) Yes, sir. It's on your table. C) I'm not sure.
d) Yes, pal. You can find it on your table.

ЗАДАНИЕ N 14 A design, symbol or other device that distinguishes one line of goods from that of a competitor is a

...

- a) barter b) bonus c) broker d) brand

ЗАДАНИЕ N 15 Выберите реплику, наиболее соответствующую ситуации общения. Customer: «Show me this lipstick, please. Does it suit me?» Shop-assistant: «_____».

- b) Yes, madam, it suits you perfectly. B) Why should I tell you?
c) Not at all. D) I don't know.

ЗАДАНИЕ N 16 He speaks English perfectly _____ he has never been to England.

- b) as if b) since c) though d) for

ЗАДАНИЕ N 17 Reports are coming in of a major oil spill in ...

- b) the Mediterranean b) a Mediterranean c) an Mediterranean d) Mediterranean

ЗАДАНИЕ N 18

Even if you make too many mistakes, you _____ a chance to correct them all.

		<p>b) Give b) will be giving c) will give d) will be given</p> <p>ЗАДАНИЕ N 19 No one even tries to make these children _____ well.</p> <p>b) behaving b) to behave c) behave d) behaved</p> <p>ЗАДАНИЕ N 20 I saw a ticket on the floor next to a couple of tourists and asked them if it was ... a) theirs b) her c) their d) them</p> <p>ЗАДАНИЕ N 21 Shelley disagreed with the board's decision and so she _____ and went to work for another company.</p> <p>b) resigned b) retired c) fired d) Sacked</p> <p>ЗАДАНИЕ N 22 If the examiner can't make sense of your writing, you'll get a low ...</p> <p>b) degree b) mark c) certificate d) improvement</p> <p>ЗАДАНИЕ N 23 The plant (flower) – symbol of peace in Great Britain is a ...</p> <p>a) trefoil b) mistletoe c) Holly d) poppy</p> <p>ЗАДАНИЕ N 24</p> <p>21 A handsome English actor who has made his career playing romantic roles (starring in «Bridget Jones's Diary») opposite many divine leading ladies is ...</p> <p>b) Mel Gibson b) Nicolas Cage c) Hugh Grant d) Leonardo Di Caprio</p>	
Владеть	практическими навыками по составлению и оформлению документов на компьютере на иностранных языках для решения задач межличностного и межкультурного взаимодействия	<p><i>Translate the following sentences from Russian into English.</i></p> <ol style="list-style-type: none"> 1. Акции – это сертификаты на право собственности в корпорации. 2. Товарищество – бизнес, которым владеют и управляют двое или более человек. 3. Чтобы избежать конфликтов, партнеры обычно заключают письменное соглашение, называемое договором о сотрудничестве. 4. Корпорации имеют право приобретать собственности и ресурсы, нанимать рабочих, заключать контракты. 5. Рост и развитие фирмы – это единственный путь, чтобы аргументировать ее выживание. 6. Цена составляет 2 тыс. долл. США фоб Рига. 7. Названная цена указана в английских фунтах стерлингов – 1300 за штуку сиф Одесса 8. Мы можем предложить товар по 72 ф.ст. за метр на условиях каф Москва. 9. Товар предлагается на условиях франко железнодорожная станция. 10. Товары, продаваемые за границу, называются видимым экспортом. 11. Когда компания зарегистрирована регистратором, выдается свидетельство о регистрации. 12. Все корпорации должны получить регистрационные документы от властей штата. 13. Индивидуальный предприниматель – самая старая форма бизнеса. 14. Переработка своих установленных часов – явление распространенное и оплачивается по ставкам выше обычных. 15. Переписка – это неотъемлемая часть бизнеса. 	
Знать	методы и правила документального	Подготовка и защита отчета по практике. Содержание отчета определяется индивидуальным заданием, выданным руководителем практики	Производственная - практика по

	оформления решений в управлении транспортно-логистической деятельности организации	<p>Примерное индивидуальное задание по производственной - практике по получению профессиональных умений и опыта профессиональной деятельности:</p> <p>Цель прохождения практики:</p> <ul style="list-style-type: none"> – изучение опыта работы в сфере деятельности, соответствующей направлению подготовки 38.03.02 «Менеджмент» (Логистика); – изучение конкретных методов и методик исследования проблем транспортно-логистической сферы. 	получению профессиональных умений и опыта профессиональной деятельности
Уметь	составлять основные документы (решения, акты, справки, договора и т.д.) при внедрении управленческих решений в области логистического менеджмента	<p>Задачи практики:</p> <ul style="list-style-type: none"> – ознакомление с работой базовых предприятий, характером их деятельности, структурой, видами выпускаемой продукции и технологией производственных процессов; – анализ технического оснащения, погрузочно-разгрузочных устройств; – изучение организации выполнения грузовых, коммерческих и транспортно-логистических операций на предприятии; – формирование представления о месте и значимости средств и систем организации перевозок и управления на транспорте, об обеспечении сохранности грузов, организации охраны труда на предприятии; – изучение и анализ процесса (этапов) принятия управленческих решений в сфере транспорта и логистики; – изучение методов контроля за исполнением принятых решений; – описание специализированных программных продуктов, используемых на предприятии для организации транспортного и логистического процесса на предприятии; – проведение статистических исследований; – получение первичных навыков проведения научного исследования по теме «Совершенствование транспортно-логистической деятельности предприятия» 	
Владеть	методами документального оформления решений в управлении транспортно-логистической деятельности организации	<p>Вопросы, подлежащие изучению:</p> <ul style="list-style-type: none"> – проведение анализа нормативной правовой базы деятельности организации, где осуществляется практика; – на основе изучения положения об организации, где проходит практика, и иной нормативно-правовой документации, составить схему организационной структуры предприятия (с указанием функций и полномочий структурных подразделений); – проведение анализа показателей работы предприятия; – определение основных направлений совершенствования транспортно-логистической деятельности организации и соотнесение их с мероприятиями, которые разработаны в стратегии организации; – оценка проектов и программ внедрения технологических и продуктовых инноваций в области транспорта и логистики; – структуризация материала для подготовки к написанию отчета по практике. <p>Планируемые результаты практики:</p>	

		<ul style="list-style-type: none"> – подготовка рекомендаций по устранению или минимизации выявленных проблем (рекомендации должны быть обоснованными, т.е. сопровождаться ссылками на соответствующие НПА или авторитетное мнение специалистов в сфере деятельности, исследователей, конкурентов, потребителей и т.п.) в области организации логистических процессов и работы транспорта; – подготовка выводов о деятельности предприятий, а также разработка практических рекомендаций по совершенствованию транспортно-логистических аспектов их деятельности; – оценка эффективности проектов и программ, внедряемых на предприятиях; – оценка качества управленческих решений; – публичная защита своих выводов и отчета по практике; <p>систематизация и обобщение материала для отчета по практике</p>	
Знать	требования по заполнению первичной транспортной документации	<p>Подготовка и защита отчета по практике. Содержание отчета определяется индивидуальным заданием, выданным руководителем практики</p> <p>Примерное индивидуальное задание по производственной – преддипломной практике:</p>	Производственная – преддипломная практика
Уметь	<p>выявлять недостатки в работе транспортно-логистического предприятия (подразделения);</p> <p>составлять договоры и претензии на выполнение транспортных услуг</p>	<p>Цель прохождения практики:</p> <ul style="list-style-type: none"> - закрепление и углубление теоретической подготовки обучающегося, приобретение им практических навыков и компетенций, а также опыта самостоятельной профессиональной деятельности в области организации, планирования, реализации управленческих решений в организациях различных организационно-правовых форм (коммерческие, некоммерческие); организации деятельности компании на основе принципов логистики и рационального взаимодействия различных видов транспорта; - сбор материала для выполнения и защиты выпускной квалификационной работы. <p>Задачи практики:</p>	
Владеть	<p>навыками составления договоров и претензий на выполнение транспортных услуг;</p> <p>навыками документального оформления решений в управлении транспортно-логистической деятельности организации</p>	<ul style="list-style-type: none"> - закрепление и углубление теоретических знаний, полученных студентами в университете при изучении специальных дисциплин; - приобретение практических навыков исследовательской работы, анализа состояния действующих систем управления; - овладение навыками профессионального мастерства, а также самостоятельной профессиональной деятельности; - приобретение опыта участия в составе коллектива; - ознакомление с общими вопросами экономики, организации и охраны труда на предприятиях; - изучение производственной структуры предприятия, взаимодействие с другими структурными подразделениями; - накопление и систематизация информации для написания отчетов по практике, индивидуальному заданию и выпускной квалификационной работы; - ознакомление с содержанием деятельности предприятия или организации, нормативной документации организации транспортно-логистического процесса предприятия или организации; 	

- изучение содержания нормативных документов, регламентирующих деятельность предприятия или организации;

- проверка возможностей самостоятельной работы будущего выпускника на рабочем месте

Вопросы, подлежащие изучению:

- проведение анализа нормативной правовой базы деятельности организации, где осуществляется практика;
- на основе изучения положения об организации, где проходит практика, и иной нормативно-правовой документации, составить схему организационной структуры предприятия (с указанием функций и полномочий структурных подразделений);
- проведение анализа технического оснащения предприятия;
- изучение технологии работы предприятия;
- изучение учетных и отчетных документов предприятия;
- проведение анализа показателей работы предприятий транспорта;
- изучение экономики и планирования производства, анализ финансовых результатов деятельности предприятия, технико-экономические показатели работы предприятия, плана повышения экономической эффективности;
- определение основных направлений совершенствования транспортно-логистической деятельности организации;
- структуризация материала для подготовки к написанию отчета по практике.

Планируемые результаты практики:

- подготовка и разработка рекомендаций, проектных решений по устранению или минимизации выявленных проблем (рекомендации должны быть обоснованными, т.е. сопровождаться ссылками на соответствующие НПА или авторитетное мнение специалистов в сфере деятельности, исследователей, конкурентов, потребителей и т.п.) в области организации логистических процессов и работы транспорта;
- подготовка выводов о деятельности предприятий, а также разработка практических рекомендаций по совершенствованию транспортно-логистических аспектов их деятельности;
- оценка эффективности проектов и программ, внедряемых на предприятиях;
- оценка качества управленческих решений;
- систематизация и обобщение материала для выполнения выпускной квалификационной работы.

публикация своих выводов и отчета по практике;

ПК-9 - Способностью оценивать воздействие макроэкономической среды на функционирование организаций и органов государственного и муниципального управления, выявлять и анализировать рыночные и специфические риски, а также анализировать поведение потребителей экономических благ и формирование спроса на основе знания экономических основ поведения организаций, структур рынков и конкурентной среды отрасли

Знать	– основные элементы экономической теории транспорта;	<p>Перечень теоретических вопросов к экзамену:</p> <ul style="list-style-type: none"> – Экономическая оценка существующих перевозок грузов – Прогнозирование ожидаемого развития транспортных связей региона на основе анализа ожидаемого 	Экономика организации
-------	--	--	-----------------------

	<p>– экономические показатели работы транспортного предприятия; экономические показатели региона и их связи с потребностями в транспортном обслуживании</p>	<p>развития экономики регионов Укрупненные расчеты потребностей провозных возможностей и оценка направлений их развития.</p>	
<p>Уметь</p>	<p>– анализировать экономические показатели элементов транспортной инфраструктуры; – анализировать и сравнивать показатели использования различных видов транспорта при выполнении перевозок; оптимизировать затраты на пользование объектами транспортной инфраструктуры;</p>	<p>Примерные практические задания: В данной задаче требуется рассчитать размер экономического эффекта, который можно получить за счет улучшения качества ряда работ, выполняемых на железнодорожной станции. 1. Рассчитать экономический эффект от сокращения простоя вагонов на станции.</p> <p>Исходные данные $N_{во}$ – среднесуточный вагонооборот станции, вагонов; t_n и $t_{ф}$ – среднесуточный простой вагонов на станции, (соответственно по норме и фактический).</p> <p>Варианты заданий 1. $N_{во}=1000$ вагонов; $t_n = 4,7$ ч; $t_{ф}=4,5$ ч. Для последующих вариантов следует значения $N_{во}$ первого варианта умножать на номер варианта; t_n и $t_{ф}$ остаются теми же. 2. Рассчитать экономический эффект от сокращения случаев нарушения плана формирования в части отправления поездов по неразрешенным кружным направлениям. Наиболее частые случаи нарушения плана формирования: а) включение в поезде вагонов назначений, не соответствующих установленным планом формирования; б) отправление поездов, масса и длина которых ниже установочных норм; в) отправление поездов по неразрешенным кружным направлениям; г) разъединение вагонов и документов на перевозку грузов. В данной задаче рассматривается один из этих случаев (случай «в»).</p> <p>Исходные данные $\Delta n_{гр}L$ – сокращение общего пробега грузовых поездов, поездо-км (задается по вариантам); m – состав поезда, вагоны; $m=50$ вагонов; $P_{л}$ – масса локомотива, тонн; $p_{л}=192$ т; $v_{уч}$ – участковая скорость км/час; $v_{уч}=35$ км/ч; q – масс тары вагона, тонн; $q=23,5$ т; $P_{раб}$ – нагрузка рабочего вагона, т; $P_{раб}=38$т; a_3 – расход электроэнергии на 10^4 т-км брутто, кВт·ч; $a_3=100$ кВт·ч; $t_{бр}$ – дополнительное время работы локомотивных бригад, отнесенное на 1 км линейного пробега; $t_{бр}=0,01$ч.; $Q_{об}$ – средняя масса поезда, т; $Q_{об}=3000$ т.</p> <p>Варианты заданий $\Delta n_{гр}L=50$ поездо-км. Для всех последующих вариантов следует значения ($\Delta n_{гр}L$) первого варианта умножать на номер своего варианта; остальные значения принимаются по значениям, приведенным</p>	

		выше, для всех вариантов.	
Владеть	<ul style="list-style-type: none"> – способами стимулирования развития рынка транспортных услуг; – методикой определения экономической эффективности по выбору транспортных средств и погрузочно-разгрузочной техники; – навыками технико-экономического сравнения вариантов проектирования транспортных систем 	<p>Примерный перечень тем докладов по дисциплине:</p> <ul style="list-style-type: none"> – <u>Инвестиционные решения предприятия</u> – <u>Источники финансирования коммерческого предприятия</u> – <u>Проблема угрозы безопасности предпринимательской деятельности</u> – <u>Качество жизни</u> <u>Кредитование торговли</u> 	
Знать	<ul style="list-style-type: none"> – основные определения и понятия маркетинга; – содержание маркетинговой концепции управления; – основные макроэкономические показатели и принципы их расчета; основные методики расчета и анализа системы показателей, характеризующих деятельность предприятия. 	<p>Перечень теоретических вопросов к экзамену:</p> <ol style="list-style-type: none"> 1. Определение и сущность маркетинга. 2. Рыночная ориентация: ориентация на клиентов, конкурентов. 3. Базовые понятия маркетинга. 4. Этапы развития маркетинга (эволюция). 5. Задачи, функции и мероприятия в маркетинге. 6. Основные концепции маркетинга. 7. Концепция совершенствования производства (производственная концепция маркетинга). 8. Концепция совершенствования товара (продуктовая концепция). 9. Концепция интенсификации коммерческих усилий (концепция продаж). 10. Концепция «чистого» маркетинга. 11. Концепция социально-этического маркетинга. 12. Виды и типы маркетинга. 13. Понятие маркетинговой среды организации. 14. Описание макросреды маркетинга. 15. Описание микросреды маркетинга. 16. Основные силы, действующие в микросреде предприятия. 17. Основные типы клиентурных рынков. 18. Основные типы конкурентов. 19. Маркетинговые посредники. 20. Понятие и виды контактных аудиторий. 21. Методы анализа внутренней и внешней среды организации. 22. SWOT-анализ. 	Маркетинг

23. PEST-анализ.
24. Понятие сегмента и процесса сегментирования рынка.
25. Критерии сегментирования.
26. Таргетирование – поиск целевой аудитории.
27. Позиционирование товара/услуг.
28. Основные маркетинговые стратегии.
29. Понятие конкуренции и конкурентоспособности товара (услуги).
30. Типы конкуренции.
31. Стратегии конкурентной борьбы.
32. Показатели конкурентоспособности товара.
33. Методы оценки конкурентоспособности предприятия (товара).
34. Портфельные методы анализа (матрица Бостонской консалтинговой группы).
35. Основные элементы комплекса маркетинга.
36. Понятие товара и товарной единицы.
37. Функции товарной политики.
38. Три уровня товара (по Ф.Котлеру).
39. Классификация товаров.
40. Понятие жизненного цикла товара (ЖЦТ) и маркетинг на различных этапах ЖЦТ.
41. Марочное название.
42. Марочные стратегии.
43. Роль упаковки и маркировки в товарной политике.
44. Управление ассортиментом.
45. Понятие цены и факторы, влияющие на уровень цен.
46. Задачи ценообразования в системе маркетинга.
47. Особенности ценообразования в зависимости от типа рынка.
48. Основные этапы методики расчета исходной цены.
49. Стратегии ценообразования в маркетинге.
50. Сущность товародвижения. Понятие распределительной цепи в маркетинге.
51. Выбор канала распределения. Задачи канала распределения.
52. Виды посредников и их функции.
53. Вертикальные и горизонтальные маркетинговые системы.
54. Стратегии интенсификации сбыта (стратегии втягивания и вталкивания в маркетинге).
55. Определение бюджета маркетинга.

Экономическая эффективность маркетинговых мероприятий.

Уметь
– уметь использовать экономический инструментарий для анализа внешней и внутренней среды предприятия;
– оценивать воздействие

Примерные практические задания для экзамена:

1. На рынке транспортных услуг города М пять транспортных предприятий, предлагающих услуги по аренде спецтехники. Их рыночные доли: $D_1-0.15$, $D_2-0.10$, $D_3-0.20$, $D_4-0.25$, $D_5-0.3$. Рассчитать показатель интенсивности конкуренции.

факторов макроэкономической среды на функционирование организации;
– анализировать конкурентную среду, поведение потребителей; разрабатывать комплекс-маркетинга организации.

2. Предприятие составляет план продаж в стоимостном выражении на следующий год. Для этого необходимо вычислить среднегодовую стоимости товара за прошедший год. В начале года цена была 50 руб. за единицу, с 01.03 она повысилась на 15%, а с 01.06 – ещё на 17%. Оборот по реализации за год составил 100 000 единиц, в том числе за 1 квартал – 20 000 шт., из них в марте – 8 000; за 2 квартал – 35 000 шт., из них в июне – 16 000. Планируемый уровень инфляции на следующий год составляет 17%. Какую цену необходимо включить в план продаж?

3. Компания «ТК» заинтересована выиграть тендер на поставку оборудования на завод. Эксперты оценили вероятность выиграть тендер при разных уровнях цен. Вероятность выиграть тендер по цене 305 т.р. составляет 50%, по цене 325 т.р – 40%, по цене 370 – 10%. Затраты на поставку оборудования во всех случаях составят 260 т.р. Необходимо выбрать наиболее приемлемый вариант цены.

4. Торговое предприятие предлагает на рынке ассортимент из трех товаров: А, В и С по ценам, рассчитанным на основе затрат: 11,50; 8,35 и 10,60 руб./шт. соответственно. Цены для продуктов А и С не были приняты рынком. Предложите новые цены для продуктов А и С на основе психологической цены. Запланированный сбыт 120 000, 540 000 и 230 000 шт. Рассчитайте новую цену для продукта В, позволяющую сохранить первоначальный объем и покрывающую потери от продуктов А и С.

5. ОАО «Доставка» организует доставку длинномерных грузов в городе N. На рынке транспортных услуг по перевозке длинномерных грузов действуют три фирмы. Перед предприятием стоит вопрос выбора стратегии поведения. Известно, что за предыдущий год ОАО «Доставка» было реализовано услуг на 133 тыс. у.е.; фирмой, которая является вторая на рынке – на 140 тыс. у.е.; доля рынка, которую контролирует лидер, составляет 45%. Определить емкость транспортного рынка по перевозке длинномерных грузов, доли рынка фирм, а также объемы реализации продукции фирмы-лидера.

6. Правительство планирует в текущем году позволить создание дополнительных совместных предприятий по производству оборудования для машиностроительной отрасли. Какую долю рынка потеряет страна, если сейчас функционирует 16 предприятий, 5 из которых созданы с участием иностранного капитала, а планируемое число вновь создаваемых предприятий с иностранным капиталом – 2.

Компания «Мир» разместила рекламный ролик на местном телевидении. За 30 дней его демонстрации товарооборот организации вырос на 124% и составил в день 18 534 руб. Стоимость телерекламы 52 тыс. руб., торговая наценка 20%. Найти среднедневной оборот, который компания имела за 10 дней до рекламной акции, и краткосрочный экономический эффект от рекламы.

Владеть – способами

Примерные комплексные задания

	<p>сегментирования, выбора целевых сегментов и позиционирования товара/услуги; – методами разработки и реализации маркетинговых программ; навыками оценки уровня конкуренции в отрасли.</p>	<p>1. Транспортная компания использует стратегию дифференцированного маркетинга. Целевыми сегментами являются юридические лица – компании малого и среднего бизнеса, а также физические лица, имеющие доход средний и выше среднего. Предложите для каждого из целевых сегментов компании стратегию позиционирования и маркетинговый комплекс.</p> <p>2. Выберите одну из существующих на рынке компаний, дайте краткую характеристику её деятельности.</p> <p>2.1 Исходя из полученной в ходе анализа информации, ответьте на следующий ряд вопросов:</p> <p>1.Какой маркетинговой концепции придерживается компания? 2.На каких принципах построена деятельность маркетинговой службы компании, какие цели она преследует? 3.Какие маркетинговые задачи решает фирма? 4.Какие и в каком объеме маркетинговые функции она реализует?</p> <p>2.2 Перечислите, какие факторы макросреды из раздела демографических, экономических, природных, технологических, социокультурных, политических и международных необходимо учитывать рассматриваемой организации. На основании полученной информации выполните PEST анализ для выбранной компании.</p> <p>Определите субъекты рыночной деятельности, являющиеся:</p> <p>а) поставщиками; б) маркетинговыми посредниками; в) конкурентами; г) клиентами; д) контактными аудиториями.</p> <p>В каждой категории участников микросреды приведите несколько примеров. Опишите характер отношений рассматриваемой компании с данными организациями. Чем эти отношения отличаются? Обоснуйте принадлежность каждой из названных фирм к определенной группе представителей микросреды.</p> <p>2.3 Перечислите не менее 2-3 основных видов товаров/услуг рассматриваемой организации. В табличной форме представьте наиболее значимые факторы для сегментации потребителей каждого вида товаров/услуг. Обоснуйте свой выбор.</p> <p>Укажите не менее 5 сегментов рынка (потребительского рынка и /или рынка компаний-потребителей), на котором реализуется аналогичная продукция/услуга.</p> <p>В зависимости от уровня развития конкуренции определить тип рынка (чистая монополия, олигополия, монополистическая конкуренция, совершенная конкуренция), на котором функционирует предприятие. Аргументировать свой выбор.</p> <p>Для выбранной компании (принимается самостоятельно) выполните SWOT-анализ: выявите сильные и слабые стороны компании, возможности и угрозы со стороны внешних факторов и микроокружения фирмы (поставщики, конкуренты и т.д.).</p>	
Знать	основные понятия и определения экономической теории	Подготовка и защита отчета по практике. Содержание отчета определяется индивидуальным заданием, выданным руководителем практики	Учебная - практика по получению первичных профессиональных умений и навыков
Уметь	уметь использовать экономический	Примерное индивидуальное задание на учебную практику по получению первичных	Учебная - практика по получению первичных профессиональных умений и навыков

	инструментарий для анализа внешней и внутренней среды предприятия	<p>профессиональных умений и навыков:</p> <p>Цель прохождения практики:</p> <ul style="list-style-type: none"> - получение студентами общего представления об их будущей профессиональной деятельности; - расширение навыков работы студентов с компьютерными программными системами, находящими применение в процессе изучения общепрофессиональных и специальных дисциплин; - закрепление и углубление теоретической подготовки обучающегося, приобретение им практических навыков и компетенций. 	
Владеть	<p>составления аналитических отчетов о целесообразности и условиях применения современных методов и инструментов менеджмента;</p> <p>навыками оценки уровня воздействия макроэкономической среды на функционирование организаций</p>	<ul style="list-style-type: none"> - закрепление и углубление теоретической подготовки обучающегося, приобретение им практических навыков и компетенций. <p>Задачами учебной - практики по получению первичных профессиональных умений и навыков являются:</p> <ul style="list-style-type: none"> - ознакомление с базовыми предприятиями, характером их деятельности, структурой, видами выпускаемой продукции и технологией производственных и логистических процессов; - формирование представления о месте и значимости логистических процессов, систем организации перевозок и управления на предприятии по направлению подготовки 38.03.02 «Менеджмент» профиль «Логистика»; - получение навыков работы студентов на персональных компьютерах, углубленное освоение ими программных систем для последующего использования в учебном процессе; - составление аналитических обзоров и отчетов по результатам выполненной работы. <p>Вопросы, подлежащие изучению:</p> <ul style="list-style-type: none"> - изучение истории ФГБОУ ВО «МГТУ им. Г.И. Носова» - изучение основных видов деятельности и технологических процессов работы, истории развития организации; - изучение ключевых транспортно-логистических операций на предприятии; - изучение и анализ технического оснащения предприятия; - структуризация материала для подготовки к написанию отчета по практике. <p>Планируемые результаты практики:</p> <ul style="list-style-type: none"> - подготовка выводов о деятельности предприятий или организаций, их организационной структуре, материально-технической базе и ключевых транспортно-логистических операциях; - определение перспективных направлений совершенствования деятельности организаций; - систематизация и обобщение материала для написания отчета по практике; <p>публикация своих выводов и отчета по практике.</p>	
<p>ПК-10 – владение навыками количественного и качественного анализа информации при принятии управленческих решений, построения экономических, финансовых и организационно-управленческих моделей путем их адаптации к конкретным задачам управления</p>			

Знать	<ul style="list-style-type: none"> – основные определения и понятия; – основные методы дифференциального, интегрального исчисления и применения их для решения задач математического анализа и моделей экономических задач; – определения основных понятий, называет их структурные характеристики; основные методы исследования, используемые в математическом анализе; 	<p>16. Числовая последовательность и ее предел. Свойства сходящихся последовательностей.</p> <p>17. Функция одной переменной. Предел функции в точке и бесконечности. Условие существования предела. Односторонние пределы.</p> <p>18. Бесконечно малые и бесконечно большие функции и их свойства. Теорема о связи предела и бесконечно малой. Первый и второй замечательные пределы.</p> <p>19. Непрерывность функции в точке. Свойства функций, непрерывных в точке. Точки разрыва функций и их классификация.</p> <p>20. Производная. Механический, геометрический и экономический смысл производной. Связь непрерывности и дифференцируемости функции.</p> <p>21. Дифференциал функции, его свойства и применение в приближенных вычислениях.</p> <p>22. Правило Лопиталья и его применение для вычисления пределов.</p> <p>23. Монотонность функции. Достаточное условие возрастания и убывания функции. Экстремум функции. Необходимое и достаточное условия существования точек экстремума.</p> <p>24. Выпуклость, вогнутость функции. Достаточное условие выпуклости и вогнутости функции. Точки перегиба. Необходимое и достаточное условия существования точек перегиба.</p> <p>25. Асимптоты графика функции: вертикальные, горизонтальные и наклонные асимптоты и условия их существования.</p> <p>26. Первообразная. Неопределенный интеграл и его свойства.</p> <p>27. Методы интегрирования (метод замены переменной, метод интегрирования по частям).</p> <p>28. Задачи, приводящие к понятию определенного интеграла (о площади криволинейной трапеции, о пройденном пути, об объеме произведенной продукции).</p> <p>29. Определенный интеграл и его свойства.</p> <p>30. Интеграл с переменным верхним пределом и его свойства.</p> <p>31. Формула Ньютона – Лейбница.</p> <p>Несобственные интегралы первого рода и их свойства.</p>	Математика
Уметь	<ul style="list-style-type: none"> – выделять знания тех понятий, которые требуются для решения прикладных задач; – обсуждать способы эффективного решения прикладных задач; – распознавать эффективное решение от неэффективного; – объяснять и строить модели учебных математических и управленческих задач и строить типичные модели 	<p>Примерные практические задания для экзамена и зачета:</p> <p>1. Вычислите пределы:</p> <p>а) $\lim_{x \rightarrow \infty} \frac{1 + 4x - x^4}{x + 3x^2 + 2x^4}$; б) $\lim_{x \rightarrow 0} \frac{3x \cdot \arcsin 2x}{\cos x - \cos^3 x}$; в) $\lim_{x \rightarrow 3} \frac{\sqrt{2x-1} - \sqrt{5}}{x-3}$.</p> <p>2. Найдите $\frac{dy}{dx}$ для функций: а) $y = e^{4x-x^2}$. б) $\begin{cases} x = \operatorname{ctg} 2t, \\ y = \ln \left(\ln 2t \right) \end{cases}$</p> <p>3. Найти производные следующих функций.</p> <p>1. $y = \sin x + \frac{1}{x}$</p> <p>2. $y = \arcsin x + \operatorname{tg} x$</p>	

учебных экономических задач;
 – применять методы математического анализа к решению простейших задач экономического характера;
 – выделять знания тех понятий, которые требуются для решения прикладных задач; корректно выражать и аргументированно обосновывать положения предметной области знания.

$$3. y = (e^x + 1) \cdot \frac{x}{2} + \frac{x}{\sqrt{x^2 + 1}}$$

$$4. y = (e^x + 4)^{3+x}$$

$$5. x - y - e^x y + 2 = 0$$

Найти производные второго порядка (y'')

$$6. y = (e^{x^2}) \cdot \sqrt{x+1}$$

$$7. \begin{cases} x = t^2 - 1, \\ y = 1 + t^3. \end{cases}$$

4. Вычислить: а) $\sqrt[3]{-\sqrt{3} + i}$, б) $(-i)^{28}$.

5. Найти неопределённый интеграл: а) $\int \sin 3x \cdot \cos 5x dx$, б) $\int \frac{1 - \cos x}{(x - \sin x)^2} dx$. в) $\int (2x + 5) \cdot e^x dx$.

6. Вычислить определенный интеграл $\int_2^{\sqrt{20}} \frac{x dx}{\sqrt{x^2 + 5}}$.

7. Вычислить определенный интеграл $\int_0^1 4x \cdot \arcsin x dx$.

8. Найти площадь фигуры, ограниченной линиями: $x = 4$, $y^2 = 4x$.

9. Исследовать на экстремум функцию $z = x^2 - 2xy + 4y^3$

10. Решите задачу Коши: $y \cos^2 x dy = (e^{x^2} + 1) dx$, $y(0) = 0$.

Владеть

– способами демонстрации умения анализировать ситуацию;

Примерные прикладные задачи и задания

Задача 1. Зависимость пути от времени при прямолинейном движении точки задается уравнением

<ul style="list-style-type: none"> – методами математического анализа при решении экономических задач с привлечением материалов дополнительной литературы и интернет ресурсов; – навыками и методиками обобщения результатов решения, экспериментальной деятельности; – способами оценивания значимости и практической пригодности полученных результатов; – профессиональным языком предметной области знания; способами совершенствования профессиональных знаний и умений путем использования возможностей информационной среды. 	$s = \frac{1}{3}t^3 + 2t^2 - 3$, где s — путь в м, а t — время в с. Вычислите ее скорость и ускорение в момент времени $t = 4c$. <p>Задача 2. Зависимость объема выпуска продукции V от капитальных затрат K определяется функцией $V = V_0 \ln(4 + K^3)$. Найти интервал изменения K, на котором увеличение капитальных затрат неэффективно.</p>	
<p>Знать</p> <ul style="list-style-type: none"> – Основы проведения научных исследований, основы обработки, анализа и интерпретации результатов в исследованиях; – Основные методы системного анализа и модели статистического исследования, применяемые при анализе социально-экономических задач и процессов; 	<p>Контрольные вопросы для подготовки к зачету</p> <ol style="list-style-type: none"> 1. Ряды распределения: значение, виды и составные части. 2. Ряды динамики, их виды и способы построения. 3. Абсолютные величины: значение, единицы измерения, способы получения. 4. Относительные величины: сущность, значение, формы выражения и виды. 5. Сущность статистических средних величин и правила их применения. 6. Характеристика размеров вариаций. 7. Показатели динамики, их сущность, виды. 8. Сущность индексов и их значение, индивидуальные и общие индексы. 9. Индексы объемных и качественных показателей. Агрегатные, средние арифметические и средние гармонические индексы. 	<p>Статистика</p>

	<p>Этапы формализации прикладных задач с использованием системного подхода и методов и моделей статистического исследования.</p>		
<p>Уметь</p>	<p>– Работать с научной литературой и другими источниками научно-технической информации: правильно читать статистические символы; воспринимать и осмысливать информацию, содержащую статистические термины;</p> <p>– Работать с научной литературой и другими источниками научно-технической информации: правильно понимать смысл текстов, описывающих методы и модели статистического исследования в профессиональной сфере; Анализировать социально-экономические задачи и процессы с применением методов системного анализа и моделей статистического исследования;</p>	<p>Темы рефератов по дисциплине</p> <ol style="list-style-type: none"> 1. Понятие и требования статистического наблюдения 2. Абсолютные и относительные статистические величины 3. Предмет социальной статистики 4. Коэффициент устойчивости 5. Прямая с расчетом коэффициента устойчивости и ошибки 6. Основные понятия теории статистики 7. Социальная статистика как раздел науки 8. Экономико-статистический анализ бюджета государства 9. Экономико-статистический анализ фонда заработной платы 10. Статистический анализ покупательной цены производимой продукции 11. Регрессионный анализ в Excel 12. Экономико-статистический анализ развития доходов государственного бюджета 13. Характеристика показателей недочетов экономики на основе данных СНС 14. Возрастно-половая структура 15. Статистические методы изучения кредита 16. Статистические наблюдения 17. Статистические ряды распределения 18. Статистический анализ гостиниц и ресторанов 19. Статистический анализ жизненного уровня населения 20. Экономико -статистический анализ производства и выгоды продукции 21. Экономические индексы, характеристика и применение в экономическом исследовании 22. Статистика полового и репродуктивного здоровья подростков 23. Статистика торговли автотранспортными средствами 24. Статистика фондового рынка 25. Статистическая отчетность о финансовом состоянии предприятия 26. Статистический анализ на транспорте и в логистике 27. Методы статистического изучения безработицы 28. Современные взгляды на предмет и содержание статистической науки 	
<p>Владеть</p>	<p>– Навыками , методами моделирования и прогнозирования социально-экономических</p>	<p>КР № 1. Расчет характеристик выборки (мода, медиана, среднее, дисперсия, среднелинейное отклонение и др.) непосредственно и по интервальной таблице частот.</p> <p>КР № 2. Рассчитать среднее для каждого интервального ряда. Рассчитать критерий 2χ для экспоненциального и равномерного распределений.</p>	

	<p>процессов при решении теоретических и практических задач;</p> <p>– Навыками работы со статистической информацией в рамках своей профессиональной деятельности;</p> <p>Навыками применения системного подхода и статистических методов в формализации решения прикладных задач.</p>	<p>КР № 3. Построить линейную и квадратичную зависимость X от Y, определить относительную точность каждой модели. Построить диаграмму рассеяния, рассчитать коэффициент корреляции.</p> <p>КР № 4. Представлены поквартальные данные. Построить линейный тренд. Выделить сезонную составляющую. Сделать прогноз на 1 год. Построить график.</p>	
Знать	<p>количественные и качественные методы анализа при принятии управленческих решений</p>	<p>Перечень теоретических вопросов к зачету:</p> <ol style="list-style-type: none"> 1. Традиционные инструменты финансирования и модели управления источниками финансирования. 2. Понятие и основные положения разработки финансовой стратегии на предприятии 3. Финансовая тактика на предприятии. 4. Сущность, роль и задачи финансового планирования на предприятии. 5. Сущность и функции бюджетирования, классификация бюджетов и методы их разработки. 6. Методы прогнозирования основных финансовых показателей 7. Финансовый риск как объект управления. 8. Способы оценки степени риска и методы управления финансовыми рисками. 9. Риск банкротства как основное проявление финансовых рисков 10. Методы прогнозирования возможного банкротства предприятия. <p>Примерные тестовые вопросы:</p> <ol style="list-style-type: none"> 1. При достижении точки безубыточности сумма выручки от реализации: <ol style="list-style-type: none"> а) покрывает переменные затраты предприятия; б) покрывает постоянные затраты предприятия; в) покрывает суммарные затраты предприятия. 2. Какие риски могут принести дополнительную прибыль фирме: <ol style="list-style-type: none"> а) спекулятивные 	<p>Управление финансами предприятий</p>

- б) чистые
 - в) реализация риска в принципе не может принести дополнительную прибыль компании
 - г) нет правильного ответа
3. На какие виды подразделяются финансовые риски (несколько ответов):
- а) валютные
 - б) денежные
 - в) инвестиционные
 - г) риски потери имущества предприятия
 - д) риски усиления конкуренции
4. Перечислите основные инструменты хеджирования рисков _____
5. Метод количественного анализа рисков, при котором поочередно изменяется только один рискованный фактор (риск-переменная), это _____
6. Анализ безубыточности предприятия позволяет:
- а) определить предельные издержки предприятия;
 - б) выявить критическое соотношение выручки от реализации продукции и совокупных издержек;
 - в) определить предельную сумму постоянных затрат предприятия.

Уметь применять количественные и качественные методы анализа при принятии управленческих решений и строить экономические,

Примерные темы практических заданий:

1. Руководство предприятия намерено увеличить объем выпуска продукции, за счет чего выручка от реализации должна возрасти на 10%, с 500 тыс. руб. до 550 тыс. руб. Переменные затраты для исходного варианта составляют 250 тыс.руб., постоянные затраты - 120 тыс.руб. Рассчитать сумму прибыли, соответствующую новому уровню выручки от реализации обычным способом и с

	<p>финансовые и организационно-управленческие модели адаптировать финансовые модели к конкретным задачам управления</p>	<p>помощью эффекта операционного рычага.</p> <ol style="list-style-type: none"> 2. Решение задач по оценки рискованности инвестиционного проекта 3. Построение карты рисков инвестиционного проекта 4. Оценка рисков инвестиционного проекта методом анализа чувствительности 	
Владеть	<p>навыками количественного и качественного анализа информации при принятии управленческих решений</p>	<p>Задание 1</p> <p>При транспортировке груза из Индии до Новосибирска может испортиться или быть украдена часть груза на сумму 85 тыс. руб. Собственные финансовые ресурсы торговой фирмы составляют 118 тыс. руб. Рассчитать коэффициент риска.</p> <p>Задание 2.</p> <p>При страховании с вероятностью 0,65 продавец получит доход 50 тыс.руб. и с вероятностью 0,35 - убытки в размере штрафа за несоблюдение условий договора - 10 тыс.руб. (при условии, что страховая сумма будет полностью возмещена). Определить среднюю ожидаемую прибыль.</p> <p>Примерные темы докладов:</p> <ol style="list-style-type: none"> 1. Антикризисное управление: сущность и задачи антикризисного финансового управления, содержание процесса антикризисного финансового управления 2. Финансовый менеджмент в условиях инфляции. 3. Банкротство и финансовая реструктуризация 4. Модель Альтмана и возможности ее применения в российской экономике 5. Хеджирование финансового риска <p>Классификация форм финансового кризиса. Количественные факторы (признаки) неблагополучия финансов компании</p>	
Знать	<p>– виды и типы информации, их характеристики;</p> <p>– технологические характеристики основных транспортных процессов; функции информационных</p>	<p>Перечень теоретических вопросов:</p> <ol style="list-style-type: none"> 1. Основные понятия. Компоненты системы баз данных 2. Этапы развития СУБД и ведущие производители 3. Введение в архитектуру систем баз данных 4. Архитектура многопользовательских систем баз данных 5. Уровни моделей БД 6. Иерархическая модель 7. Основные операции реляционной алгебры 	<p>Основы баз данных</p>

	<p>потоков в современных системах управления на транспорте.</p>	<p>8. Нормализация реляционных баз данных 9. Простые формы и запросы 10. Основные типы данных Функции СУБД SQL</p>	
<p>Уметь</p>	<p>– обрабатывать значительные объемы статистической информации; – создавать информационные системы на основании обработки информационных процессов; создавать и использовать системы управления транспортными процессами, работающими в режиме реального времени.</p>	<p>Примерные практические задания:</p> <p>– Практическая работа №1 на тему «Начало работы с MS ACCESS, создание таблиц, экспорт и импорт данных» – Практическая работа №2 на тему «Определение ограничений целостности для отношений» Учебно-методическое обеспечение приведено в работах [3-5] и приложении 2.</p>	
<p>Владеть</p>	<p>– способами системами сбора, обработки и хранения информации; – методами обобщения, разделения и анализа информации; методиками управления информационными потоками в процессе управления на транспорте.</p>	<p>Примерный перечень тем рефератов по дисциплине:</p> <ol style="list-style-type: none"> 1. Разработка базы данных «Документооборот предприятия» 2. Разработка базы данных для информационной системы анализа финансового состояния предприятия 3. Разработка базы данных для информационной системы кодирования готовой продукции предприятия 4. Разработка базы данных для информационной системы учета операций торгового предприятия. 5. Разработка базы данных «Приказы и распоряжения» 6. Разработка базы данных «Система заказов» 7. Разработка базы данных «Отдел записи актов гражданского состояния» 8. Разработка базы данных для информационной системы «Кредит» 9. Разработка базы данных для информационной системы мониторинга социально-экономического состояния города 10. Разработка базы данных для информационной системы учета результатов голосования 11. Разработка базы данных для информационной системы оценки эффективности портфеля ценных бумаг 	

		<p>12. Разработка базы данных по учету результатов производственной деятельности предприятия</p> <p>13. Разработка базы данных по учету результатов деятельности предприятия общественного питания</p> <p>14. Разработка базы данных по учету деятельности сети торговых точек</p>	
Знать	<p>– виды и типы информации, их характеристики;</p> <p>– технологические характеристики основных транспортных процессов; функции информационных потоков в современных системах управления на транспорте.</p>	<p>Перечень теоретических вопросов:</p> <p>1. Понятие об имитационном моделировании. Назначение имитационных моделей.</p> <p>2. Современные подходы к имитационному моделированию. Сущность системно-динамического, дискретно-событийного (процессного) и агентного подходов к имитационному моделированию.</p> <p>3. Область применения системно-динамических имитационных моделей.</p> <p>4. Область применения дискретно-событийных (процессных) имитационных моделей.</p> <p>5. Область применения агентных имитационных моделей.</p> <p>6. Программные системы построения имитационных моделей. Их достоинства, недостатки и области применения. Достоинства мультиподходной системы AnyLogic.</p> <p>7. Особенности системы построения имитационных моделей AnyLogic. Рабочая область системы. Состав рабочей области программы. Палитры блоков.</p> <p>8. Сущность объектно-ориентированного подхода к разработке компьютерных программ.</p> <p>9. Понятие «абстракция» в объектно-ориентированном программировании. Примеры.</p> <p>10. Понятие «инкапсуляция» в объектно-ориентированном программировании. Примеры.</p> <p>11. Понятие «наследование» в объектно-ориентированном программировании. Примеры.</p> <p>12. Понятие «полиморфизм» в объектно-ориентированном программировании. Примеры.</p>	<p>Основы информатики в транспортных приложениях</p>
Уметь	<p>– обрабатывать значительные объемы статистической информации;</p> <p>– создавать информационные системы на основании обработки информационных процессов; создавать и использовать системы управления транспортными</p>	<p>Примерные практические задания:</p> <p>Практическое задание №1 на тему «Типы данных»</p> <p>Общие правила приведения типов переменных Java в выражениях:</p> <ul style="list-style-type: none"> • типы переменных byte, short и char повышаются до типа int; • разрядность целевой переменной (выражения) соответствует максимальной разрядности операнда (переменной выражения). <p>Пример корректного использования типа целевой переменной:</p> <pre>byte b = 45; char c = 'c'; short s = 1005; inti = 700000;</pre>	

процессами, работающими
в режиме реального
времени.

```
float f = 4.55f;  
double d = 1.456;  
double result = (f * b) + (i / c) - (d * s);  
System.out.println("resultравен " + result);
```

Практическое задание №2 на тему «Логические операторы»

Пример вложенного оператора if:

```
if(i == 10)  
{  
if(j < 20) a =b;  
if(k > 100) c =d;  
else a = c; // else относится к if(k > 100)  
}  
else a = d; // else относится к if(i == 10)
```

Конструкция if-else

```
intlargerNum;  
intlownum = 9;  
inhighNum = 27;
```

```
if(lowNum<highNum) // если первое число меньше второго  
{  
largerNum = highNum;  
} else{ // иначе  
largerNum = lowNum;  
}
```

Тернарный оператор

```
int lowNum = 9;  
int highNum = 27;  
int largerNum = lowNum<highNum ? highNum :lowNum;
```

```
int absval, val;  
val = 5;  
absval = val< 0 ? -val:val;  
// выводим число  
System.out.println("" + absval);  
val = -5;  
absval = val< 0 ? -val:val;  
System.out.println("" + absval);
```

		<p>Пример использования оператора switch– программа для получения кода типа вагона.</p> <pre>Stringвагон = "полувагон"; intкод = 0; switch (вагон) { case"крытый":код = 2; break; case"платформа":код = 4; break; case"полувагон":код = 6; break; case"цистерна":код = 7; break; case"изотермический":код = 8; break; case"прочие":код = 9; break; default: System.out.println("Неверныйтипвагона"); break; } if (код != 0) System.out.println("Типвагона: " + вагон + ",код: " + код);</pre>	
Владеть	<p>– способами системами сбора, обработки и хранения информации;</p> <p>– методами обобщения, разделения и анализа информации;</p> <p>методиками управления информационными потоками в процессе управления на транспорте.</p>	<p>Перечень теоретических вопросов:</p> <ol style="list-style-type: none"> 1. Системно-динамический подход к построению имитационных моделей 2. Дискретно-событийный (процессный) подход к построению имитационных моделей 3. Агентный подход к построению имитационных моделей. 	
Знать	<p>– основы управления информационными потокам;</p> <p>современные интернет-технологии;</p>	<p>Перечень теоретических вопросов:</p> <p>Цели и задачи разработки веб-сайтов</p> <p><i>Классификация сайтов</i></p>	Разработка веб-сайтов
Уметь	<p>– описывать реальные звенья цепей поставок;</p> <p>создавать веб-сайт;</p>	<p>Практическое задание №1 на тему «Регистрация доменного имени сайта».</p> <p>Практическое задание №2 на тему «Выбор хостинга и размещение сайта на хостинге».</p>	
Владеть	методами обработки,	Практическое задание №3 на тему «Установка системы управления контентом Joomla на хостинг».	

	хранения и управления информационными, финансовыми потоками.	<i>Практическое задание №4 на тему «Настройка Joomla».</i>	
Знать	– основы управления информацией при принятии управленческих решений; современные интернет-технологии, применяемые в логистике;	Перечень теоретических вопросов: Понятие хостинга Понятие домена Цели и задачи интернет технологий Классификация сайтов Идентификация в сети интернет Ресурсы размещения информации в сети интернет Системы управления контентом <i>Настройка системы управления контентом</i>	Современные интернет-технологии
Уметь	– описывать реальные звенья цепей поставок; создавать сайты в сети интернет;	Практическое задание №1 на тему «Идентификация в сети интернет». Практическое задание №2 на тему «Ресурсы размещения информации в сети интернет».	
Владеть	методами адаптации финансовых и организационно-управленческих моделей к конкретным задачам управления.	Практическое задание №3 на тему «Системы управления контентом». Практическое задание №4 на тему «Настройка системы управления контентом».	
Знать	– основы численных методов и математического моделирования; – содержание методов математического анализа и моделирования; постановку задач математического программирования	Примерные теоретические вопросы к зачету: 1. Понятие модели транспортного процесса. Сущность и цели моделирования транспортных процессов. 2. Классификация моделей. Виды математических моделей. 3. Структура математической оптимизационной модели. Особенности линейных оптимизационных моделей и методов их решения. 4. Понятие дескриптивной линейной математической модели. Методы решения линейных дескриптивных математических моделей. 5. Сущность методов оптимизации линейных моделей. Область применения и алгоритм графоаналитического метода решения линейных оптимизационных моделей. 6. Сущность и алгоритм симплексного метода решения линейных оптимизационных моделей. Понятия базиса. 7. Сущность и алгоритм симплексного метода с искусственным базисом. Порядок добавления в математическую модель искусственного базиса. 8. Порядок построения и решения линейной оптимизационной математической модели. Этапы процесса моделирования транспортного процесса.	Исследование операций

9. Общая характеристика линейных оптимизационных моделей специального типа.
10. Постановка статической транспортной задачи линейного программирования.
11. Алгоритм решения статической транспортной задачи линейного программирования в матричной постановке методом потенциалов.
12. Перспективные направления практического использования математических моделей и методов при планировании и управлении на транспорте.

Уметь

- составлять финансово-экономические и организационно-управленческие модели производственных и транспортных процессов;
- разрабатывать алгоритмы и программы решения моделей на ЭВМ;
- применять методы математического программирования на ЭВМ при выполнении расчетных заданий

Примерные практические задания к зачету:

1. Составьте дескриптивную математическую модель и найдите допустимое решение в Excel «Поиск решения»

Участок слесарного отделения локомотивного депо выпускает два вида запасных частей, причем суточный план определен в 60 единиц втулок и 80 единиц вкладышей. Суточные ресурсы следующие: 600 станко-часов производственного оборудования, 300 т сырья, 420 чел.-часов трудовых ресурсов, 450 кВт/ч электроэнергии. Расход ресурсов на производство единицы готовых изделий представлен в таблице. Требуется рассчитать план производства втулок и вкладышей.

Изделие	Оборудование, ст.-ч	Сырье, т	Трудозатраты, чел./ч	Электроэнергия, кВт/ч
Втулка	4	2	2	3
Вкладыш	3	1	3	2

2. Составьте оптимизационную математическую модель и найдите оптимальное решение в Excel «Поиск решения»

Автотранспортное предприятие (АТП) получило заявки на перевозку двух видов грузов – щебня и грунта. АТП располагает запасом шин и смазочных материалов на сумму соответственно 72 и 56 тыс. руб. В таблице приведены затраты каждого вида ресурсов на выполнение одной заявки. Определить оптимальное количество выполненных заявок по каждому виду груза, если известно, что от выполнения одной заявки по перевозке щебня АТП получает доход в размере 440 руб., а при удовлетворении одной заявки на перевозку грунта – 280 руб.

Груз	Затраты материалов, руб.	
	Шины	Смазочные материалы
Щебень	0,18	0,08
Грунт	0,09	0,28

3. Найдите оптимальное решение математической модели используя графоаналитический метод

$$Z = x_1 - x_2 \rightarrow \min,$$

$$\begin{cases} x_1 + 3x_2 \leq 12; \\ 3x_1 - x_2 \geq 6; \\ 3x_1 + 4x_2 \geq 0. \end{cases}$$

4. Найдите оптимальное решение математической модели используя симплексный метод

$$Z = 2x_1 + x_2 + 2x_3 + 3x_4 \rightarrow \max,$$

$$\begin{cases} 3x_1 - x_3 - x_4 \leq 6; \\ x_2 - x_3 + x_4 \leq 2; \\ -x_1 + x_2 + x_3 \leq 5. \end{cases}$$

5. Составьте оптимизационную математическую модель и найдите оптимальное решение транспортной задачи линейного программирования используя метод потенциалов

Ai=	125	105	129	113	
Bj=	106	129	190	105	106
Cij=	17	11	2	3	8
	10	6	2	11	3
	12	8	8	8	3
	10	11	1	3	10

Примерные тестовые вопросы к зачету:

1. Что является критерием эффективности транспортного процесса:
 - 1) отношение затрат ресурсов к величине прибыли, получаемой при выполнении перевозок;
 - 2) величина прибыли от перевозок грузов или пассажиров;
 - 3) отношение прибыли от перевозок к сумме затрат ресурсов, необходимых для осуществления перевозок;
 - 4) сумма затрат ресурсов, необходимых для осуществления перевозок?
2. Что такое математическая оптимизационная модель транспортного процесса:
 - 1) совокупность целевой функции, описывающей критерий оптимальности транспортного процесса, и

Владеть – навыком количественного и качественного анализа информации при принятии управленческих решений; – методами математического описания производственных процессов; навыком построения

финансово-экономических и организационно-управленческих моделей транспортных процессов и систем

- системы ограничений, накладываемых на переменные целевой функции;*
- 2) *система уравнений, описывающая взаимосвязи между величинами расхода различных ресурсов, расходуемых при осуществлении транспортного процесса;*
 - 3) *множество значений, определяющих величины расхода ресурса каждого вида?*
3. К какой категории моделей относится модель, описывающая процесс, в котором при увеличении расхода одного из ресурсов расход других уменьшается по гиперболической зависимости:
- 1) *к категории динамических моделей;*
 - 2) *к категории специальных моделей;*
 - 3) *к категории нелинейных моделей;*
 - 4) *к категории вероятностных моделей?*
4. Какие методы оптимизации могут применяться для решения линейной статической детерминированной оптимизационной модели:
- 1) *комбинаторные методы и методы динамического программирования;*
 - 2) *метод потенциалов и методы нелинейного программирования;*
 - 3) *методы нелинейного программирования и комбинаторные методы;*
 - 4) *методы линейного программирования, комбинаторные и специальные методы?*
5. Каким образом задача линейного программирования приводится к канонической форме, если система ограничений задачи задана системой неравенств вида \leq (меньше или равно):
- 1) *путем введения в левую часть каждого неравенства искусственных переменных;*
 - 2) *путем введения в левую часть каждого неравенства дополнительных переменных;*
 - 3) *путем введения в левую часть каждого неравенства искусственных и дополнительных переменных;*
 - 4) *путем введения в правую часть каждого неравенства искусственных переменных?*
6. Как изменяются свободные члены уравнений системы ограничений прямой задачи линейного программирования в процессе ее преобразования в двойственную задачу:
- 1) *становятся коэффициентами при неизвестных в системе ограничений двойственной задачи;*
 - 2) *остаются свободными членами уравнений в системе ограничений прямой задачи;*
 - 3) *становятся коэффициентами при неизвестных в целевой функции обратной задачи;*
 - 4) *становятся свободными членами уравнений в системе ограничений обратной задачи?*
7. Что представляет из себя многогранник решений в задаче линейного программирования с двумя неизвестными:
- 1) *область, образованную пересечением прямых, изображающих уравнения системы ограничений;*
 - 2) *область, образованную пересечением прямых, изображающих уравнения системы ограничений, и прямой, изображающей целевую функцию;*
 - 3) *область, образованную пересечением прямой, изображающей целевую функцию, и осей координат;*
 - 4) *область, образованную пересечением прямых, изображающих целевые функции?*
8. В чем заключается идея симплексного метода:
- 1) *в направленном переборе базисных решений системы уравнений с целью поиска единственного решения, при котором достигается экстремум целевой функции;*
 - 2) *в поиске решения системы уравнений задачи линейного программирования;*

- 3) в определении базисных переменных;
- 4) в определении разрешающих строки и столбца симплексной таблицы?

9. Какие значения будут иметь элементы индексной строки последней симплексной таблицы, содержащей решение задачи линейного программирования на минимум:

- 1) положительные или нулевые;
- 2) отрицательные или нулевые;
- 3) только нулевые;
- 4) только положительные?

10. В каком случае задачу линейного программирования необходимо решать симплексным методом с искусственным базисом:

- 1) если система ограничений содержит уравнения и (или) неравенства вида \geq ;
- 2) если система ограничений содержит неравенства вида \leq ;
- 3) если в целевой функции отсутствуют переменные с коэффициентом $+1$;
- 4) если в целевой функции отсутствуют переменные с коэффициентом -1 ?

11. Выберите правильную последовательность действий в процессе математического моделирования транспортного процесса:

- 1) выбор метода оптимизации, выбор целевой функции, определение ограничений; применение модели;
- 2) выбор переменных модели, определение ограничений модели, выбор критерия эффективности, формулировка целевой функции, упрощение модели, выбор метода оптимизации, верификация модели; применение модели;
- 3) формулировка целевой функции, применение модели, верификация модели, оценка эффективности модели, определение ограничений модели, упрощение модели;
- 4) формулировка целевой функции, применение модели, оценка эффективности модели, упрощение модели, определение ограничений модели, верификация модели.

12. Какой критерий оптимальности описывает целевая функция в задаче распределения ресурсов:

- 1) минимум затрат ресурсов на изготовление продукции;
- 2) максимум прибыли от реализации готовой продукции;
- 3) минимум расхода ресурсов на изготовление единицы продукции;
- 4) минимум запасов ресурсов?

13. Какие условия входят в состав ограничений транспортной задачи линейного программирования:

- 1) условие минимума затрат на перевозки груза;
- 2) условие вывоза продукции в полном объеме от поставщиков и удовлетворение спроса потребителей, условие равенства объемов спроса и предложения, условие неотрицательности объемов перевозок;
- 3) условие превышения объемов спроса над объемами предложения, условие минимума затрат на перевозки, условие неотрицательности объемов перевозок;
- 4) только условие неотрицательности объемов перевозок?

14. Как рассчитываются потенциалы потребителей груза при решении транспортной задачи линейного программирования методом потенциалов:

- 1) как разность между потенциалом поставщика и стоимости перевозки единицы груза между

- поставщиком и потребителем;*
- 2) *как сумма потенциала поставщика и стоимости перевозки единицы груза между поставщиком и потребителем;*
 - 3) *как произведение потенциала поставщика и стоимости перевозки единицы груза между поставщиком и потребителем;*
 - 4) *как частное потенциала поставщика и стоимости перевозки единицы груза между поставщиком и потребителем?*

15. Для чего применяется метод «северо-западного угла»:

- 1) *для расчета потенциалов при решении транспортной задачи линейного программирования;*
- 2) *для построения начального (базисного) плана перевозок в транспортной задаче линейного программирования;*
- 3) *для расчета затрат на перевозки при решении транспортной задачи линейного программирования;*
- 4) *для решения транспортной задачи линейного программирования в матричной постановке?*

16. Что обозначается при помощи потенциалов дуг транспортной сети:

- 1) *длины дуг или затраты на перевозку единицы груза по дугам;*
- 2) *суммы потенциалов предшествующих дуг, входящих в состав оптимального маршрута;*
- 3) *объемы перевозимого груза по дуге;*
- 4) *длина маршрута от начальной вершины транспортной сети до данной дуги?*

17. Что описывает таблица оптимальных путей:

- 1) *все оптимальные пути от одной или нескольких начальных вершин до всех остальных вершин транспортной сети;*
- 2) *один оптимальный маршрут между двумя любыми вершинами транспортной сети;*
- 3) *несколько оптимальных маршрутов между заданными начальными и конечными вершинами транспортной сети;*
- 4) *все оптимальные пути от одной начальной вершины до всех остальных вершин транспортной сети?*

18. Какие дополнительные ограничения позволяет учесть сетевая постановка транспортной задачи линейного программирования:

- 1) *ограничения, накладываемые структурой транспортной сети и ограничения на пропускную способность ее дуг;*
- 2) *ограничения на пропускную способность вершин транспортной сети;*
- 3) *ограничения на стоимость хранения грузов в вершинах транспортной сети;*
- 4) *ограничения на неотрицательность объемов перевозок?*

19. Чему будет равна величина невязки в оптимальном плане перевозок, построенном в результате решения транспортной задачи в сетевой постановке:

- 1) *максимальному объему перевозок;*
- 2) *нулю;*
- 3) *минус единице;*

		4) единице?	
Знать	основы использования статистики и математики для развития экономической теории; методы математического и статистического анализа	<p>Примерные теоретические вопросы к зачету:</p> <ol style="list-style-type: none"> 1. Понятие экономической и эконометрической модели. 2. Классификация моделей. Основные классы эконометрических моделей. 3. Методология эконометрического исследования. Этапы эконометрического моделирования. 4. Модель линейной парной регрессии. Метод наименьших квадратов. Классическая линейная модель парной регрессии. 5. Оценка статистической значимости параметров модели. Проверка общего качества модели. 6. Коэффициент детерминации. Критерий Фишера. Оценка точности модели. 7. Доверительные интервалы для зависимой переменной. Применение эконометрических моделей для прогнозирования. 8. Линейная модель множественной регрессии. Метод наименьших квадратов для модели множественной линейной регрессии. 9. Моделирование тенденции временного ряда. Выявление тренда во временном ряду. 10. Проверка качества модели временного ряда на основе исследования ряда остатков. 11. Системы взаимосвязанных уравнений. Структурная и приведенная формы модели. <p>Проблема идентификации. Методы оценки параметров структурной формы модели.</p>	Эконометрика
Уметь	изучать количественные и качественные экономические взаимосвязи с помощью математических и статистических методов и моделей; применять эконометрические методы для оценки экономических теорий	<p>Примерные практические задания к зачету:</p> <ol style="list-style-type: none"> 1. Оцените вероятность событий <p>Среди покупателей-мужчин 80 % предпочитают напитки фирмы А, а среди покупателей-женщин эти же напитки предпочитают 50 %. На основе многомесячных наблюдений установлено, что доля покупателей-женщин в данном магазине составляет 60 %. Оцените вероятность того, что случайный покупатель предпочтет напитки фирмы А.</p> <p>Семь из десяти посетителей кафе заказывают к кофе фирменное пирожное. Два человека заказывают кофе. Какова вероятность того, что они закажут: а) два пирожных; б) одно пирожное; в) ни одного?</p> 2. Проведите регрессионный анализ данных (парная регрессия) 	

В следующей выборке представлены данные по цене P некоторого блага и количеству (Q) данного блага, приобретаемому домохозяйством ежемесячно в течение года.

Месяц	1	2	3	4	5	6	7	8	9	10	11	12
P	10	20	15	25	30	35	40	35	25	40	45	40
Q	110	75	100	80	60	55	40	80	60	30	40	30

а) Постройте корреляционное поле и по его виду определите формулу зависимости между P и Q .

б) Оцените по МНК параметры уравнения линейной регрессии.

в) Оцените выборочный коэффициент корреляции r_{pq} .

г) Проинтерпретируйте результаты.

3. Проведите регрессионный анализ данных (множественная регрессия)

По приведенным статистическим данным постройте три регрессионные модели.

Y	X_1	X_2
1	0	3
3	1	1
5	3	0
11	4	-2

1) $Y = \alpha_0 + \alpha_1 X_1 + \varepsilon;$

2) $Y = \gamma_0 + \gamma_2 X_2 + v;$

3) $Y = \beta_0 + \beta_1 X_1 + \beta_2 X_2 + \omega.$

а) Будут ли справедливы гипотезы $H_0: \alpha_1 = \beta_1; H_0: \gamma_2 = \beta_2?$

б) Каковы выводы из построенных моделей?

4. Проанализируйте временные ряды

Оценивается ликвидность бухгалтерского баланса торгового предприятия. Имеется информация о размере краткосрочных задолженностей: дебиторской и кредиторской. Сведения даны на конец квартала, млн руб.

Год	2007				2008			
	Квартал	I	II	III	IV	I	II	III
Дебиторская задолженность	14,1	33,4	25,1	39,1	41,8	44,8	41,8	46,6
Кредиторская задолженность	109,0	101,5	83,1	92,0	73,4	81,3	89,7	72,5

1. Постройте графики временных рядов задолженностей в одной и той же системе координат. На основе визуального анализа графиков сделайте выводы о наличии либо отсутствии трендов во временных рядах исследуемых показателей.

2. Постройте линейные трендовые модели:

а) дебиторской задолженности;

б) кредиторской задолженности.

3. Продлив тенденции на будущее, приблизительно определите момент времени, когда средние ожидаемые значения дебиторской и кредиторской задолженностей окажутся одинаковыми.

4. Дайте прогноз на три квартала по каждому из показателей. Постройте графики исходных данных, результатов моделирования и прогнозирования в одной и той же системе координат.

5. Оцените авторегрессионную модель

В соответствии с моделью адаптивных ожиданий объем предложения формируется по следующей схеме:

$$S_t^* = \lambda S_{t-1} + (1 - \lambda) S_{t-1}^*$$

где S^* , S – ожидаемый и действительный объемы предложения.

Заполните пробелы в следующей таблице при условии, что $\lambda = 0,4$.

Момент времени	$t - 3$	$t - 2$	$t - 1$	t	$t + 1$
S^*	90				
S	100	120	150	170	—

Владеть

инструментарием для экономических измерений,

Примерные тестовые вопросы к зачету:

1. Что является предметом изучения эконометрики?

а также методологией оценки параметров моделей микро- и макроэкономики; навыком моделирования и прогнозирования экономических процессов

- Количественная сторона экономических процессов и явлений
 - Массовые экономические процессы и явления
 - Система внутренних связей между явлениями национальной экономики
2. Гетероскедастичность – это в эконометрике термин, обозначающий:
- Неоднородность наблюдений, которая выражается в непостоянной (неодинаковой) дисперсии случайной ошибки эконометрической (регрессионной) модели
 - Однородную вариантность значений наблюдений, которая выражена в относительной стабильности, гомогенности дисперсии случайной ошибки эконометрической (регрессионной) модели
 - Мету разброса значений случайной величины относительно ее математического ожидания
3. Мультиколлинеарность – это в эконометрике термин, обозначающий:
- Метод, позволяющий оценить параметры модели, опираясь на случайные выборки
 - Статистическую зависимость между последовательными элементами одного ряда, которые взяты со сдвигом
 - Наличие линейной зависимости между факторами (объясняющими переменными) регрессионной модели
4. Теорема Гаусса-Маркова в эконометрике опирается на:
- Метод наименьших квадратов
 - Метод наименьших модулей
 - Метод инструментальных переменных
5. Эконометрика – это наука, которая изучает: Структуру, порядок и отношения, сложившиеся на основе операций подсчета, измерения и описания формы объектов
- Возможности применения методов математики для решения экономических задач
 - Количественные и качественные экономические взаимосвязи, и взаимозависимости, опираясь на методы и модели математики и статистики
6. Модели временных рядов в эконометрике – это модели:
- Которые используются для того, чтобы определить, как себя будет вести тот или иной фактор в течение определенного промежутка времени
 - Которые позволяют максимально точно рассчитать период времени, требующийся для того, чтобы значение фактора изменилось на значимую величину
 - Для построения которых используются данные, характеризующие один объект за несколько последовательных периодов
7. Метод наименьших квадратов в эконометрике – это метод:
- Который используется для расчета наименьших отклонений случайных величин, влияющих на конечный результат
 - Который позволяет решать задачи, опираясь на минимизацию суммы квадратов отклонений некоторых функций от искомым переменных
 - Который позволяет оценить значение неизвестного параметра, минимизируя значение функции правдоподобия
8. Модели в эконометрике – это:

	<ul style="list-style-type: none"> - Средство прогнозирования значений определенных переменных - Экономические и статистические зависимости, выраженные математическим языком - Данные одного типа, сгруппированные определенным образом <p>9. Какие существуют типы данных в эконометрике?</p> <ul style="list-style-type: none"> - Постоянные, переменные - Определенные, неопределенные, качественные, количественные - Пространственные, временные, панельные <p>10. Зависимая переменная в эконометрике – это:</p> <ul style="list-style-type: none"> - Параметр, состоящий из случайной и неслучайной величин - Некоторая переменная регрессионной модели, которая является функцией регрессии с точностью до случайного возмущения - Переменная, которая получается путем перевода качественных характеристик в количественные, т.е. путем присвоения цифровой метки <p>11. Какова цель эконометрики?</p> <ul style="list-style-type: none"> - Поиск, трактовка (с использованием математического инструментария) и систематизация факторов, которые влияют на поведение экономического объекта - Выявление качественных и количественных связей между характеристиками экономических объектов с целью построить экономическую модель их развития - Разработка инструментов для прогнозирования поведения экономического объекта в различных ситуациях и на их базе решение практических задач по управлению объектом, выбору поведения в сложившихся экономических условиях и т.д. <p>12. Что представляет собой выборочная дисперсия?</p> <ul style="list-style-type: none"> - Несмещенную оценку генеральной дисперсии - Смещенную оценку генеральной дисперсии - Смещенную оценку моды <p>13. Какие приемы используют для идентификации модели?</p> <ul style="list-style-type: none"> - Проверка адекватности, статистический анализ - Оценка параметров, статистический анализ - Расчет математических ожиданий, проверка адекватности <p>14. Предельно допустимое значение средней ошибки аппроксимации составляет ... %. - Не более</p> <p>10-12</p> <ul style="list-style-type: none"> - Не более 3-5 - Не более 8-10 <p>15. Какие существуют типы переменных в эконометрике?</p> <ul style="list-style-type: none"> - Предопределенные, экзогенные, эндогенные - Пространственные, временные, панельные - Экзогенные, эндогенные <p>16. Какой показатель измеряет тесноту статистической связи между переменной и объясняющими переменными? - Коэффициент детерминации</p> <ul style="list-style-type: none"> - Коэффициент рекурсии - Коэффициент корреляции <p>17. Укажите, какими способами оценивают параметры линейной регрессии:</p> <ul style="list-style-type: none"> - Дисперсия, метод наименьших квадратов, математическое ожидание 	
--	--	--

		<p>- Дисперсия, математическое ожидание, ковариация, среднее квадратичное отклонение - Математическое ожидание, регрессия, медиана</p> <p>18. Для установления влияния какого-либо события на коэффициент линейной регрессии при нефиктивной переменной в модель включают:</p> <ul style="list-style-type: none"> - Фиктивную переменную взаимодействия - Фиктивную переменную для коэффициента наклона - Лаговую переменную <p>19. Случайная величина, принимающая отдельные, изолированные друг от друга значения – это: Дискретная величина</p> <ul style="list-style-type: none"> - Вероятностный парадокс - Неравномерная величина <p>20. Перечислите этапы построения эконометрической модели:</p> <ul style="list-style-type: none"> - Априорный, контекстный, информационный, аналитический, прогностический, идентификация модели - Постановочный, контекстный, информационный, аналитический, идентификация модели, параметризация модели - Постановочный, априорный, параметризация, информационный, идентификация модели, верификация модели. 	
Знать	основные методы количественного и качественного анализа информации; методы принятия управленческих решений	<p>Подготовка и защита отчета по практике. Содержание отчета определяется индивидуальным заданием, выданным руководителем практики</p> <p>Примерное индивидуальное задание по производственной - практике по получению профессиональных умений и опыта профессиональной деятельности:</p> <p>Цель прохождения практики:</p>	Производственная - практика по получению профессиональных умений и опыта профессиональной деятельности
Уметь	использовать полученную в результате анализа информацию для построения организационно-управленческих моделей	<p>– изучение опыта работы в сфере деятельности, соответствующей направлению подготовки 38.03.02 «Менеджмент» (Логистика);</p> <p>– изучение конкретных методов и методик исследования проблем транспортно-логистической сферы.</p> <p>Задачи практики:</p>	
Владеть	навыками количественного и качественного анализа информации при принятии управленческих решений	<p>– ознакомление с работой базовых предприятий, характером их деятельности, структурой, видами выпускаемой продукции и технологией производственных процессов;</p> <p>– анализ технического оснащения, погрузочно-разгрузочных устройств;</p> <p>– изучение организации выполнения грузовых, коммерческих и транспортно-логистических операций на предприятии;</p> <p>– формирование представления о месте и значимости средств и систем организации перевозок и управления на транспорте, об обеспечении сохранности грузов, организации охраны труда на предприятии;</p> <p>– изучение и анализ процесса (этапов) принятия управленческих решений в сфере транспорта и логистики;</p> <p>– изучение методов контроля за исполнением принятых решений;</p> <p>– описание специализированных программных продуктов, используемых на предприятии для организации транспортного и логистического процесса на предприятии;</p> <p>– проведение статистических исследований;</p>	

		<p>– получение первичных навыков проведения научного исследования по теме «Совершенствование транспортно-логистической деятельности предприятия»</p> <p>Вопросы, подлежащие изучению:</p> <ul style="list-style-type: none"> – проведение анализа нормативной правовой базы деятельности организации, где осуществляется практика; – на основе изучения положения об организации, где проходит практика, и иной нормативно-правовой документации, составить схему организационной структуры предприятия (с указанием функций и полномочий структурных подразделений); – проведение анализа показателей работы предприятия; – определение основных направлений совершенствования транспортно-логистической деятельности организации и соотнесение их с мероприятиями, которые разработаны в стратегии организации; – оценка проектов и программ внедрения технологических и продуктовых инноваций в области транспорта и логистики; – структуризация материала для подготовки к написанию отчета по практике. <p>Планируемые результаты практики:</p> <ul style="list-style-type: none"> – подготовка рекомендаций по устранению или минимизации выявленных проблем (рекомендации должны быть обоснованными, т.е. сопровождаться ссылками на соответствующие НПА или авторитетное мнение специалистов в сфере деятельности, исследователей, конкурентов, потребителей и т.п.) в области организации логистических процессов и работы транспорта; – подготовка выводов о деятельности предприятий, а также разработка практических рекомендаций по совершенствованию транспортно-логистических аспектов их деятельности; – оценка эффективности проектов и программ, внедряемых на предприятиях; – оценка качества управленческих решений; – публичная защита своих выводов и отчета по практике; <p>систематизация и обобщение материала для отчета по практике</p>	
Знать	<p>методы анализа информации о функционировании транспортно-логистической системы;</p> <p>основы ведения баз данных предприятия по транспортно-логистическим показателям</p>	<p>Подготовка и защита отчета по практике.</p> <p>Содержание отчета определяется индивидуальным заданием, выданным руководителем практики</p> <p>Примерное индивидуальное задание по производственной – преддипломной практике:</p> <p>Цель прохождения практики:</p> <ul style="list-style-type: none"> - закрепление и углубление теоретической подготовки обучающегося, приобретение им практических навыков и компетенций, а также опыта самостоятельной профессиональной деятельности в области организации, планирования, реализации управленческих решений в организациях различных организационно-правовых форм (коммерческие, некоммерческие); организации деятельности компании на основе принципов логистики и рационального взаимодействия различных видов транспорта; 	<p>Производственная – преддипломная практика</p>

Уметь	задавать параметры систем управления транспортно-логистическими процессами	<p>- сбор материала для выполнения и защиты выпускной квалификационной работы.</p> <p>Задачи практики:</p> <p>- закрепление и углубление теоретических знаний, полученных студентами в университете при изучении специальных дисциплин;</p>	
Владеть	методами обработки и анализа информации; методиками управления информационными потоками в процессе управления на транспорте и в логистике	<p>- приобретение практических навыков исследовательской работы, анализа состояния действующих систем управления;</p> <p>- овладение навыками профессионального мастерства, а также самостоятельной профессиональной деятельности;</p> <p>- приобретение опыта участия в составе коллектива;</p> <p>- ознакомление с общими вопросами экономики, организации и охраны труда на предприятиях;</p> <p>- изучение производственной структуры предприятия, взаимодействие с другими структурными подразделениями;</p> <p>- накопление и систематизация информации для написания отчетов по практике, индивидуальному заданию и выпускной квалификационной работы;</p> <p>- ознакомление с содержанием деятельности предприятия или организации, нормативной документации организации транспортно-логистического процесса предприятия или организации;</p> <p>- изучение содержания нормативных документов, регламентирующих деятельность предприятия или организации;</p> <p>- проверка возможностей самостоятельной работы будущего выпускника на рабочем месте</p> <p>Вопросы, подлежащие изучению:</p> <ul style="list-style-type: none"> - проведение анализа нормативной правовой базы деятельности организации, где осуществляется практика; - на основе изучения положения об организации, где проходит практика, и иной нормативно-правовой документации, составить схему организационной структуры предприятия (с указанием функций и полномочий структурных подразделений); - проведение анализа технического оснащения предприятия; - изучение технологии работы предприятия; - изучение учетных и отчетных документов предприятия; - проведение анализа показателей работы предприятий транспорта; - изучение экономики и планирования производства, анализ финансовых результатов деятельности предприятия, технико-экономические показатели работы предприятия, плана повышения экономической эффективности; - определение основных направлений совершенствования транспортно-логистической деятельности организации; - структуризация материала для подготовки к написанию отчета по практике. <p>Планируемые результаты практики:</p>	

- подготовка и разработка рекомендаций, проектных решений по устранению или минимизации выявленных проблем (рекомендации должны быть обоснованными, т.е. сопровождаться ссылками на соответствующие НПА или авторитетное мнение специалистов в сфере деятельности, исследователей, конкурентов, потребителей и т.п.) в области организации логистических процессов и работы транспорта;
- подготовка выводов о деятельности предприятий, а также разработка практических рекомендаций по совершенствованию транспортно-логистических аспектов их деятельности;
- оценка эффективности проектов и программ, внедряемых на предприятиях;
- оценка качества управленческих решений;
- систематизация и обобщение материала для выполнения выпускной квалификационной работы.

публикация своих выводов и отчета по практике;

ПК-11 владением навыками анализа информации о функционировании системы внутреннего документооборота организации, ведения баз данных по различным показателям и формирования информационного обеспечения участников организационных проектов

Знать
методы анализа информации о функционировании системы при принятии решений по управлению проектами

Перечень теоретических вопросов к зачету

1. Основные участники проекта и их роли
2. Базовый и вспомогательные планы в управлении проектами
3. Бюджет проекта
4. Управление командой проекта
5. Планирование системы коммуникации

Примерные тестовые вопросы:

1. Процесс обеспечения эффективного использования человеческих ресурсов проекта, к которому относятся все участники проекта, называется управлением...
 - a) человеческими ресурсами;
 - b) стоимостью;
 - c) содержанием;
 - d) конфигурацией;
 - e) сроками;
 - f) интеграцией;
 - g) рисками;
 - h) качеством;
 - i) коммуникациями.

Управление проектами

2. Процесс управления аппаратными средствами, программным обеспечением, данными, а также документацией в ходе разработки, тестирования и использования информационных систем, называется управлением...

- a) человеческими ресурсами;
- b) стоимостью;
- c) содержанием;
- d) конфигурацией;
- e) сроками;
- f) интеграцией;
- g) рисками;
- h) качеством;
- i) коммуникациями.

3. Какие процессы из перечисленных ниже включают в себя управление коммуникациями?

- a) планирование системы коммуникаций
- b) сбор и распределение информации
- c) отчетность о ходе выполнения проекта
- d) документирование хода работ
- e) все варианты верны

4. Каких видов коммуникаций в рамках проекта НЕ бывает?

- a) внутренних и внешних
- b) формальные и неформальные
- c) письменные и устные
- d) линейные и функциональные

Уметь

разрабатывать основные документы проекта

Примерные задания

1. Проектно-технологические документы, устанавливающие полный перечень работ проекта, их

		<p>последовательность, взаимосвязь, сроки выполнения, продолжительность, исполнителей и ресурсы, необходимые для выполнения работ - это _____</p> <ol style="list-style-type: none"> 2. Разработать устав проекта 3. Сформировать карту участников проекта. Создать базу данных участников проекта 4. Разработать бюджет проекта 	
<p>Владеть</p>	<p>современными методами обработки деловой информации, современными программными средствами, используемыми в управлении проектами</p>	<p>Комплексное задание: Создание и разработка проекта</p> <p>Тема проекта определяется студентом самостоятельно с согласованием с преподавателем. Разработка и создание проекта возможно с использованием современных программных продуктов.</p> <p>Примерные темы проектов:</p> <ol style="list-style-type: none"> 1. Создание транспортной компании 2. Создание ремонтной зоны автомобилей в транспортной компании и т.д. <p>Примерные темы докладов:</p> <ol style="list-style-type: none"> 1. Виды и классификация проектов 2. Место и роль проектов в деятельности организации 3. Проектно-ориентированное управление 4. Управление государственными целевыми программами 5. Управление проектами в государственно-частном партнерстве 6. Жизненный цикл проекта 7. Организационная структура проекта 8. Выбор организационной формы проекта 9. Группы процессов управления проектами 10. Процессы планирования проекта 11. Планирование поставок 12. Разработка плана проекта 13. Распределение информации в проекте 14. Процессы контроля проекта 15. Контроль содержания проекта 16. Контроль персонала и ресурсов проекта 17. Контроль рисков проекта 18. Контроль качества проекта 19. Процессы закрытия проекта 20. Сбор требований и определение содержания проектов 	

		<p>21. Разработка календарного плана проекта 22. Разработка смет проекта 23. Разработка бюджета проекта 24. Идентификация рисков проекта Организация управления персоналом в проекте</p>	
Знать	<p>– показатели и характеристики современных транспортных технологий; – основные системы управления, используемые в транспортном комплексе; новейшие информационные технологии;</p>	<p>Перечень теоретических вопросов: 1. Этапы развития СУБД и ведущие производители 2. Введение в архитектуру систем баз данных 3. Архитектура многопользовательских систем баз данных 4. Уровни моделей БД 5. Сетевая модель данных 6. Реляционная модель данных 7. Основные операции реляционной алгебры 8. Нормализация реляционных баз данных 9. ER-диаграммы 10. Методология IDEF1X 11. Уровни проектирования баз данных 12. Простые формы и запросы 13. Операции и разделы СУБД SQL Формы и запросы в разделах СУБД SQL</p>	Основы баз данных
Уметь	<p>– выделять требуемые информационные потоки из общего информационного поля; – создавать сложные информационные системы управления на транспорте; адаптировать разработанные информационные технологии к условия функционирования транспортного предприятия;</p>	<p>Примерные практические задания: – Практическая работа №3 на тему «Разработка пользовательского интерфейса: формы» – Практическая работа №4 на тему «Создание запросов» – Практическая работа №5 на тему «Написание запросов на языке SQL» Учебно-методическое обеспечение приведено в работах [3-5] и приложении 2.</p>	
Владеть	<p>– методами обработки информации; – методами описания информационных процессов на алгоритмическом языке;</p>	<p>Примерный перечень тем рефератов по дисциплине: 1. Разработка базы данных «Поставщики предприятия» 2. Разработка базы данных «Основные средства предприятия» 3. Разработка базы данных «Агентство недвижимости»</p>	

– инструментами аппарата управления на транспорте на новейших информационных технологий. методами создания и использования СУБД;

4. Разработка базы данных «Клиенты предприятия»
5. Разработка базы данных по учету трудозатрат на предприятии
6. Разработка базы данных для биржевой механической торговой системы
7. Разработка базы данных web-сайта торгового предприятия
8. Разработка базы данных «Статистика работы с информационным ресурсом»
9. Разработка базы данных «Абитуриент»
10. Разработка базы данных электронных учебников
11. Разработка базы данных для автоматизированной системы оценки уровня знаний
12. Разработка базы данных «Трудоустройство»
13. Разработка базы данных «Рекламное агентство»
14. Разработка базы данных «Санатории Кавказских Минеральных Вод»
15. Разработка базы данных «Каталог продукции предприятия
16. Разработка базы данных «Выпускники вуза»
17. Разработка базы данных «Производственная практика»
18. Разработка базы данных «Торговое предприятие»
19. Разработка базы данных «Складской учет»
20. Разработка базы данных «Лечебное медицинское учреждение»
21. Разработка базы данных «Библиотека»
22. Разработка базы данных «Клиенты предприятия»
23. Разработка базы данных «Отдел кадров»
24. Разработка базы данных «Оптовый склад»
25. Разработка базы данных «Поставка продукции»
26. Разработка базы данных «Производство сельскохозяйственной продукции»
27. Разработка базы данных компьютерной техники и периферийных устройств

<p>Знать</p>	<p>– показатели и характеристики современных транспортных технологий;</p> <p>– основные системы управления, используемые в транспортном комплексе;</p> <p>новейшие информационные технологии;</p>	<p>Перечень теоретических вопросов:</p> <p>14. Особенности языка программирования Java как языка объектно-ориентированного программирования. Направления использования программного кода на языке Java в среде AnyLogic.</p> <p>15. Типы данных в языке программирования Java.</p> <p>16. Оператор if в языке программирования Java. Примеры использования оператора if.</p> <p>17. Массивы в языке программирования Java. Примеры использования массивов.</p> <p>18. Циклы в языке программирования Java. Виды циклов. Примеры использования циклов.</p> <p>19. Коллекции в языке Java. Виды коллекций. Методы коллекций. Примеры использования коллекций.</p> <p>20. Операторы сравнения и логические операторы Java. Примеры использования операторов сравнения и логических операторов.</p> <p>21. Оператор switch в языке Java. Примеры использования оператора switch.</p> <p>22. Правила видимости в языке Java и в системе AnyLogic. Примеры доступа к переменным и объектам в системе AnyLogic.</p> <p>23. Организация связей между агентами и взаимодействие агентов в системе AnyLogic. Примеры организации связей.</p> <p>24. Понятие «диаграммы состояний». Элементы диаграммы состояний. Порядок и примеры использования диаграмм состояний в системе AnyLogic.</p> <p>25. Диаграммы действий в системе AnyLogic. Назначение, порядок и примеры использования диаграмм действий.</p> <p>26. Системно-динамическое моделирование в AnyLogic. Особенности системно-динамических моделей. Примеры системно-динамических моделей.</p> <p><i>Основы планирования и проведения экспериментов с имитационными моделями в системе AnyLogic.</i></p>	<p>Основы информатики в транспортных приложениях</p>
<p>Уметь</p>	<p>– выделять требуемые информационные потоки из общего информационного поля;</p> <p>– создавать сложные информационные системы управления на транспорте;</p> <p>адаптировать разработанные информационные технологии к условиям функционирования транспортного предприятия;</p>	<p>Примерные практические задания:</p> <p>Практическое задание №3 на тему «Массивы»</p> <p>Пример одновременного создания и инициализации массива в AnyLogic (запись помещается в поле «Начальное значение» переменной)</p> <pre>newint[] { 13, x-3, -15, 0, max(a,100) };</pre> <p>или в программе на языке Java</p> <pre>int[] intarray = new int[] { 13, x-3, -15, 0, max(a, 100) };</pre> <p>Пример создания массива строковых переменных</p> <pre>String[] список = newString[] { "Света", "Таня", "Маша" };</pre> <p>Двумерный массив значений типа double</p> <pre>double[][] двумерныйМассив = newdouble[10][20];</pre> <pre>intчислоСтрок = двумерныйМассив.length;</pre> <pre>intчислоСтолбцов = двумерныйМассив[0].length;</pre> <pre>System.out.println("Двумерный массив содержит "+ числоСтрок+ " строк и " + числоСтолбцов + " столбцов");</pre> <p>При инициализации многомерных массивов используют дополнительные фигурные скобки, например, в</p>	

программе на языке Java

```
int[][] intarrayD = {  
    { 1, 2, 3 },  
    { 4, 5, 6 }  
}
```

или при указании начального значения переменной-массива в AnyLogic

```
newint[][] {{ 1, 2, 3 },{ 4, 5, 6 }}
```

Данный массив будет содержать две строки, в каждой из которых находится три элемента. Представление созданного в предыдущем примере массива форме таблицы

Индексы строк	Индексы столбцов		
	0	1	2
0	1	2	3
1	4	5	6

Элемент массива `intarrayD[1][2]`, например, будет равен 6.

Практическое задание №4 на тему «Циклы»

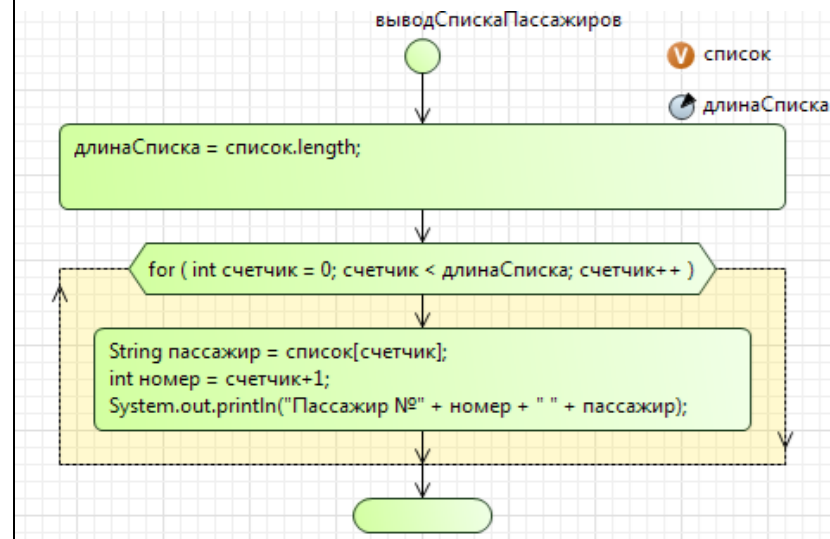
Пример цикла **for** на языке Java:

```
String[] список = new String[] { "Света", "Таня", "Маша", "Дима" };  
intдлинаСписка = список.length;  
intсчетчик;  
for (счетчик = 0; счетчик < длинаСписка; счетчик++) {  
    String пассажир = список[счетчик];  
    int номер = счетчик + 1;  
    System.out.println("Пассажир №" + номер + " " + пассажир);  
}
```

В результате выполнения цикла будут напечатано:

Пассажир №1 Света
Пассажир №2 Таня
Пассажир №3 Маша
Пассажир №4 Дима

На следующем рисунке представлен пример создания цикла **for** при помощи «диаграммы действий» AnyLogic



Цикл **while**

Проверка условия окончания цикла в цикле **while** происходит ДО начала выполнения цикла. Например, такой цикл выполнится четыре раза, а на экран будет выведено «1 2 3 4 »

```
inti = 1;
while (i < 5) {
    System.out.println(i + " ");
    i++;
}
```

При определённых условиях цикл **while** может ни разу не выполниться, например, поскольку значение *i* больше нуля, то тело данного цикла не выполнится и ничего напечатано не будет

```
inti = 1;
```

```
while (i < 0) {  
    System.out.println(i + " ");  
    i++;  
}
```

Цикл `while` может выполняться бесконечное число раз, например

```
int i = 1;  
while (true) {  
    System.out.println(i + " ");  
    i++;  
}
```

Цикл **do... while**

Условие окончания цикла в цикле **do ... while** происходит ПОСЛЕ выполнения тела цикла, поэтому в цикле **do ... while** операторы тела цикла выполняются как минимум один раз.

Например, такой цикл выполнится один раз, а на экран будет выведено «2 »

```
int i = 1;  
do {  
    i++;  
    System.out.println(i + " ");  
} while (i < 0);
```

Следующий цикл выполнится четыре раза, а на экран будет выведено «2 3 4 5 »

```
int i = 1;
do {
    i++;
    System.out.println(i + " ");
} while (i < 5);
```

Практическое задание №5 на тему «Коллекции»

Создать коллекцию ArrayList, инициализировать ее тридцатью элементами. Идентифицировать десятый и двадцатый элемент коллекции. Добавить в коллекцию 5 элементов. Удалить первый элемент коллекции и заменить одиннадцатый.

Методы коллекции ArrayList:

- add(элемент) – добавление элемента в конец коллекции. Элемент может переменной любого типа Java, экземпляром класса Java или агентом AnyLogic.
- get(индекс элемента) – получение элемента коллекции по его индексу. Нумерация индексов в коллекции начинается так же как и у массивов – с нуля.
- size() – получение числа элементов коллекции.
- indexOf(элемент) – получение индекса элемента в коллекции.
- contains(элемент) – определение наличия элемента коллекции. Если элемент присутствует, то результатом выполнения метода будут true, в противном случае – false.
- remove(индекс) или remove(элемент) – удаление элемента из коллекции, соответственно, по его индексу или по содержимому элемента.
- set(индекс, элемент) – замена элемента в коллекции с индексом «индекс» на новый элемент, указанный в качестве параметра метода set.
- clear() – очистка коллекции.

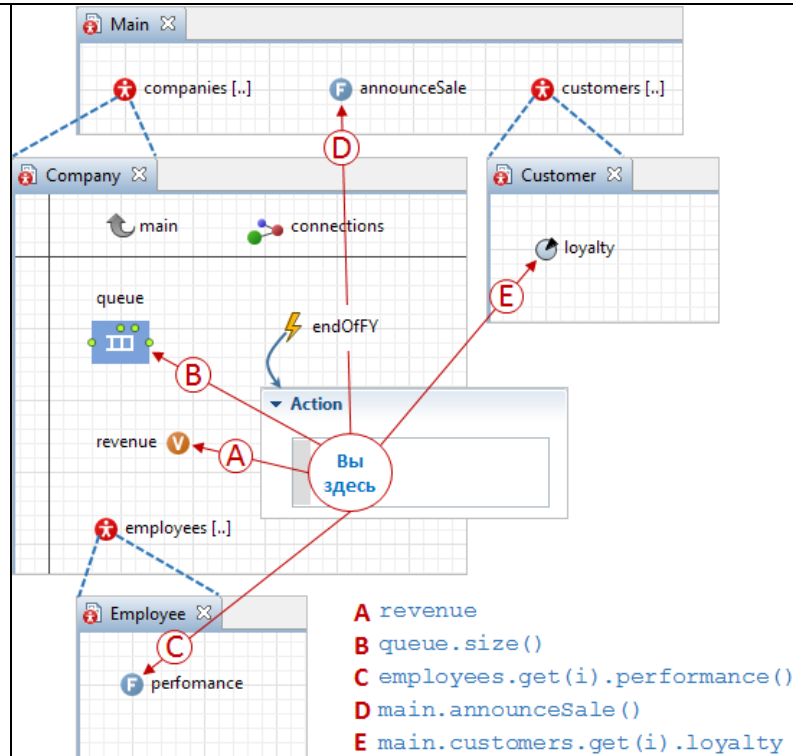
Создать коллекцию LinkedList, инициализировать ее тридцатью элементами. Идентифицировать десятый и двадцатый элемент коллекции. Добавить в коллекцию 5 элементов. Удалить первый элемент коллекции.

Дополнительные методы коллекции LinkedList:

- addLast(элемент) и addFirst(элемент) – добавление элемента, соответственно, в конец и начало списка.
- add(индекс, элемент) – добавление элемента в список ПЕРЕД элементом, с указанным индексом.
- removeLast() и removeFirst() – удаление элемента, находящегося, соответственно, в конце и начале списка.

Практическое задание №6 на тему «Взаимодействие объектов»

Получить доступ к другим элементам модели.



Объявить модификаторы.

```

public int i;

private double j, k;

private int createMethod(int a) {...};

public class Cat {}
  
```

Владеть

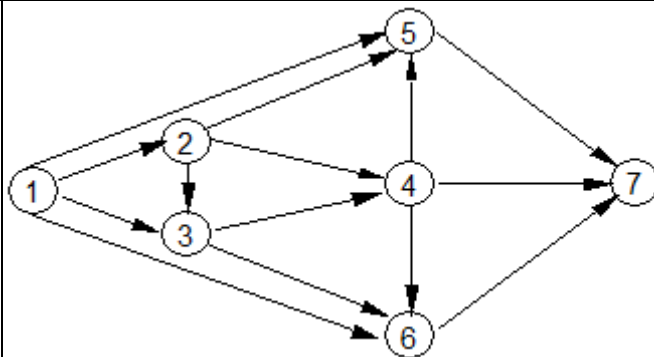
- методами обработки информации;
- методами описания информационных процессов на алгоритмическом языке;
- инструментами

Перечень теоретических вопросов:

1. Инструменты построения имитационных моделей.
2. Методы работы с коллекциями Java.

Методы работы с массивами данных.

	<p>аппарата управления на транспорте на новейших информационных технологий. методами создания и использования СУБД;</p>																																						
<p>Знать</p>	<p>– методы анализа информации; экономико-математические методы</p>	<p>Примерные теоретические вопросы к зачету:</p> <ol style="list-style-type: none"> 1. Классификация методов анализа информации. 2. Метод динамического программирования. 3. Задачи, решаемые методом динамического программирования. 4. Правило Бэллмана. Алгоритм метода. 5. Решение задачи оптимального планирования ресурсов во времени методом динамического программирования. 6. Сетевое планирование и управление. 7. Область применения методов сетевого планирования и управления. 8. Элементы сетевого графика. Расчет параметров сетевого графика. 9. Понятие критического пути. Методы поиска и устранения критических путей. 10. Перспективные направления практического использования математических моделей и методов при планировании и управлении на транспорте. 	<p>Экономико-математические методы в логистике</p>																																				
<p>Уметь</p>	<p>– составлять финансово-экономические и организационно-управленческие модели транспортных процессов; применять методы экономико-математического моделирования логистических процессов</p>	<p>Примерные практические задания к зачету:</p> <ol style="list-style-type: none"> 1. Составьте оптимальный план распределения денежных средств между объектами используя метод динамического программирования <table border="1" data-bbox="553 997 1319 1289"> <thead> <tr> <th rowspan="3">Сумма денежных средств, млн.руб.</th> <th rowspan="3">Срок освоения ресурсов, лет</th> <th colspan="8">Коэффициенты функции дохода и остатка по железнодорожным станциям</th> </tr> <tr> <th colspan="2">Станция 1</th> <th colspan="2">Станция 2</th> <th colspan="2">Станция 3</th> <th colspan="2">Станция 4</th> </tr> <tr> <th>Доход</th> <th>Остаток</th> <th>Доход</th> <th>Остаток</th> <th>Доход</th> <th>Остаток</th> <th>Доход</th> <th>Остаток</th> </tr> </thead> <tbody> <tr> <td>10</td> <td>5</td> <td>0,3</td> <td>0,1</td> <td>0,4</td> <td>0,2</td> <td>0,8</td> <td>0,1</td> <td>0,5</td> <td>0,2</td> </tr> </tbody> </table> <ol style="list-style-type: none"> 2. Определить параметры графика работ, рассчитать критический путь и сформулировать предложения по распределению ресурсов между работами используя метод сетевого планирования 	Сумма денежных средств, млн.руб.	Срок освоения ресурсов, лет	Коэффициенты функции дохода и остатка по железнодорожным станциям								Станция 1		Станция 2		Станция 3		Станция 4		Доход	Остаток	Доход	Остаток	Доход	Остаток	Доход	Остаток	10	5	0,3	0,1	0,4	0,2	0,8	0,1	0,5	0,2	
Сумма денежных средств, млн.руб.	Срок освоения ресурсов, лет	Коэффициенты функции дохода и остатка по железнодорожным станциям																																					
		Станция 1			Станция 2		Станция 3		Станция 4																														
		Доход	Остаток	Доход	Остаток	Доход	Остаток	Доход	Остаток																														
10	5	0,3	0,1	0,4	0,2	0,8	0,1	0,5	0,2																														



Владеть

– методиками количественного и качественного анализа информации при принятии управленческих решений; навыком построения финансово-экономических и организационно-управленческих моделей транспортных процессов и систем

Примерные тестовые вопросы к зачету:

1. Что является решением задачи этапного распределения ресурсов:
 - 1) план распределения объемов перевозок грузов по дугам транспортной сети;
 - 2) план распределения ресурсов, необходимых для выполнения каких-либо работ, по временным периодам;
 - 3) план организации вагонопотоков в поезда;
 - 4) план кратчайшего маршрута обхода транспортной сети?
2. За счет чего достигается сокращение количества итераций при решении многоэтапных задач методами динамического программирования:
 - 1) за счет исключения из расчетов заведомо неоптимальных вариантов решения задачи;
 - 2) за счет разбивки многоэтапного процесса на отдельные этапы и решения более простой одноэтапной оптимизационной задачи для каждого этапа в отдельности;
 - 3) за счет сокращения количества оптимизируемых этапов;
 - 4) за счет увеличения количества этапов, на которые разбивается оптимизируемый процесс, и применения более простых алгоритмов оптимизации?
3. Для решения каких задач применяют методы сетевого планирования и управления:
 - 1) для выявления и рационального использования резервов транспортного или производственного процесса;
 - 2) для поиска кратчайших расстояний на транспортной сети;
 - 3) для построения сетевого плана-графика;
 - 4) для планирования последовательности выполнения операций технологического процесса?
4. Что такое «критический путь» сетевого плана-графика:
 - 1) кратчайший маршрут обхода всех вершин транспортной сети;
 - 2) кратчайшее расстояние между двумя заданными вершинами транспортной сети;
 - 3) последовательность работ, имеющая наибольшую продолжительность по сравнению с любой другой последовательностью работ сетевого плана-графика;
 - 4) последовательность работ, имеющая наименьшую продолжительность по сравнению с любой другой

		<p><i>последовательностью работ сетевого плана-графика?</i></p> <p>5. Каким образом осуществляется сокращение критического пути в сетевом планировании и управлении:</p> <ol style="list-style-type: none"> 1) путем перераспределения ресурсов между работами сетевого графика и сокращения продолжительности выполнения работ критического пути; 2) путем отказа от выполнения работ, находящихся на критическом пути; 3) путем увеличения продолжительности выполнения работ критического пути; 4) путем выполнения только тех работ, которые не находятся на критическом пути? <p>6. Для чего применяются модели массового обслуживания на транспорте:</p> <ol style="list-style-type: none"> 1) для определения рациональной структуры транспортной системы и пропускной способности ее элементов; 2) для определения оптимального плана перевозок грузов в транспортной системе; 3) для поиска кратчайших расстояний на транспортной сети; 4) для решения «задачи коммивояжера»? 	
Знать	<ul style="list-style-type: none"> – показатели и характеристики современных транспортных технологий; – основные системы управления, используемые в транспортном комплексе; – новейшие информационные технологии; 	<p>Перечень теоретических вопросов:</p> <ol style="list-style-type: none"> 1. Информационное обеспечение транспортного процесса 2. Информационные потоки в транспортных системах, их взаимосвязь с глобальной системой передачи, хранения и обработки информации 3. Предметная область, место и роль информационных систем в логистике 4. Тенденции развития информационных систем <p>IT-аутсорсинг</p>	Информационные системы в логистике
Уметь	<ul style="list-style-type: none"> – выделять требуемые информационные потоки из общего информационного поля; – создавать сложные информационные системы управления на транспорте; – адаптировать разработанные информационные технологии к условиям функционирования транспортного предприятия; 	<p>Практические задания по дисциплине:</p> <p>Практическое задание №1 на тему «Модель с имманентным (мгновенным) пополнением запасов».</p> <p>Практическое задание №5 на тему «Расширенная модель цепи поставок».</p> <p>Учебно-методическое обеспечение приведено в работах [3-7] (методические указания).</p>	
Владеть	<ul style="list-style-type: none"> – методами обработки 	Перечень тем рефератов:	

	информации; – методами описания информационных процессов на алгоритмическом языке; инструментами аппарата управления на транспорте на новейших информационных технологий.	<p>1. Применение методов расчета количества информации для оценки эффективности систем управления на транспорте.</p> <p>2. Способы и методы оценки эффективности коммуникаций в системе управления транспортным предприятием.</p> <p>3. Методы и модели поддержки принятия оптимальных решений в системах управления транспортом.</p> <p>4. Современные методы криптографической защиты информации в информационных системах на транспорте.</p>	
Знать	методы анализа информации о функционировании транспортно-логистической системы; основы ведения баз данных предприятия по транспортно-логистическим показателям	<p>Подготовка и защита отчета по практике. Содержание отчета определяется индивидуальным заданием, выданным руководителем практики</p> <p>Примерное индивидуальное задание по производственной – преддипломной практике: Цель прохождения практики: - закрепление и углубление теоретической подготовки обучающегося, приобретение им практических навыков и компетенций, а также опыта самостоятельной профессиональной деятельности в области организации, планирования, реализации управленческих решений в организациях различных организационно-правовых форм (коммерческие, некоммерческие); организации деятельности компании на основе принципов логистики и рационального взаимодействия различных видов транспорта; - сбор материала для выполнения и защиты выпускной квалификационной работы.</p>	Производственная – преддипломная практика
Уметь	задавать параметры систем управления транспортно-логистическими процессами	<p>Задачи практики: - закрепление и углубление теоретических знаний, полученных студентами в университете при изучении специальных дисциплин; - приобретение практических навыков исследовательской работы, анализа состояния действующих систем управления;</p>	
Владеть	методами обработки и анализа информации; методиками управления информационными потоками в процессе управления на транспорте и в логистике	<p>- овладение навыками профессионального мастерства, а также самостоятельной профессиональной деятельности;</p> <p>- приобретение опыта участия в составе коллектива;</p> <p>- ознакомление с общими вопросами экономики, организации и охраны труда на предприятиях;</p> <p>- изучение производственной структуры предприятия, взаимодействие с другими структурными подразделениями;</p> <p>- накопление и систематизация информации для написания отчетов по практике, индивидуальному заданию и выпускной квалификационной работы;</p> <p>- ознакомление с содержанием деятельности предприятия или организации, нормативной документации организации транспортно-логистического процесса предприятия или организации;</p> <p>- изучение содержания нормативных документов, регламентирующих деятельность предприятия или организации;</p>	

		<p>- проверка возможностей самостоятельной работы будущего выпускника на рабочем месте</p> <p>Вопросы, подлежащие изучению:</p> <ul style="list-style-type: none"> - проведение анализа нормативной правовой базы деятельности организации, где осуществляется практика; - на основе изучения положения об организации, где проходит практика, и иной нормативно-правовой документации, составить схему организационной структуры предприятия (с указанием функций и полномочий структурных подразделений); - проведение анализа технического оснащения предприятия; - изучение технологии работы предприятия; - изучение учетных и отчетных документов предприятия; - проведение анализа показателей работы предприятий транспорта; - изучение экономики и планирования производства, анализ финансовых результатов деятельности предприятия, технико-экономические показатели работы предприятия, плана повышения экономической эффективности; - определение основных направлений совершенствования транспортно-логистической деятельности организации; - структуризация материала для подготовки к написанию отчета по практике. <p>Планируемые результаты практики:</p> <ul style="list-style-type: none"> - подготовка и разработка рекомендаций, проектных решений по устранению или минимизации выявленных проблем (рекомендации должны быть обоснованными, т.е. сопровождаться ссылками на соответствующие НПА или авторитетное мнение специалистов в сфере деятельности, исследователей, конкурентов, потребителей и т.п.) в области организации логистических процессов и работы транспорта; - подготовка выводов о деятельности предприятий, а также разработка практических рекомендаций по совершенствованию транспортно-логистических аспектов их деятельности; - оценка эффективности проектов и программ, внедряемых на предприятиях; - оценка качества управленческих решений; - систематизация и обобщение материала для выполнения выпускной квалификационной работы. <p><i>публичная защита своих выводов и отчета по практике;</i></p>	
<p>ПК-12 умением организовать и поддерживать связи с деловыми партнерами, используя системы сбора необходимой информации для расширения внешних связей и обмена опытом при реализации проектов, направленных на развитие организации (предприятия, органа государственного или муниципального управления)</p>			
Знать	<ul style="list-style-type: none"> - основные понятия и методы маркетинговых исследований; - источники маркетинговой информации; - этапы процесса управления маркетингом; 	<p>Перечень теоретических вопросов к экзамену:</p> <ol style="list-style-type: none"> 1. Определение маркетинговых исследований, основные функции и цели. 2. Понятие маркетинговой информации. 3. Классификация и типы маркетинговых исследований. 4. Основные источники маркетинговой информации. 5. Методы качественных маркетинговых исследований. 6. Методы количественных маркетинговых исследований. 7. Этапы проведения маркетинговых исследований 	Маркетинг

методы организационного планирования и управления операционной деятельностью.

8. Методы изучения транспортного рынка и спроса на перевозки.
 9. Процесс управления маркетингом.
 10. Система планирования маркетинга и организации службы маркетинга.
 11. Система маркетингового контроля.
 12. Процесс управления маркетингом на транспорте.
 13. Взаимосвязь между планированием, организацией маркетинга и системой контроля.
 14. Стратегическое планирование в системе маркетинга.
 15. Выбор стратегии роста фирмы.
 16. Разработка плана маркетинга на предприятии.
- Маркетинговый контроллинг.

Уметь – использовать в практической деятельности организации информацию, полученную в результате маркетинговых исследований;
 – систематизировать и получать необходимые данные для анализа деятельности предприятия;
 – планировать деятельность организации и подразделений;
 разрабатывать конкурентные, функциональные стратегии развития организации.

- Примерные практические задания для экзамена:**
1. Выберите две компании, предлагаемые на рынке аналогичные услуги. Определите 5 критериев оценки работы компаний, которые, с вашей точки зрения, представляют наибольшую значимость для клиентов. Оцените услуги, проранжировав критерии их важности, и сделайте вывод о конкурентоспособности предприятий.
 2. Руководство транспортной компании приняла решение открыть региональный филиал в городе N. Опишите основные мероприятия плана маркетинга на ближайшее время.
 3. В таблице представлены сведения о деятельности отдельной структуры маркетинга. Оцените эффективность работы каждого подразделения.

Показатель	Подразделения					Итого
	1	2	3	4	5	
Затраты на маркетинг по подразделениям, тыс.руб	500	250	320	200	400	
Ожидаемая прибыль, тыс.руб	1000	600	420	380	650	

4. Компания провела социологический опрос среди потребителей. Количество респондентов, которые

получили информацию о компании из различных источников, приведено в таблице. Найти:

- 1) Коэффициент вовлечённости по каждому источнику информации (отношение числа вовлечённых к общему числу участвовавших в опросе).
- 2) Стоимость каждого рекламного сообщения в СМИ на одного вовлечённого потребителя.

Источник информации	Количество сославшихся на источник, чел.	Стоимость рекламного средства в месяц, у.е
Телевидение	50	4800
Радио	42	1650
Наружная реклама	36	3000
Реклама в интернете	70	6000

Примерные комплексные задания:

1. Составьте план маркетинговых действий для транспортной компании, которая планирует выход на рынок нового региона
2. Составьте план маркетинговых действий для транспортной компании, планирующей увеличить ассортимент предоставляемых услуг (например, выполнение маркировки и упаковки грузов, выполнение перевозки тяжёловесных и длинномерных грузов и т.д.)
3. Построить матрицу (карту) позиционирования «Ситуация на рынке/собственные возможности компании» для рассматриваемой компании (принимается самостоятельно). В матрице в качестве переменных использовать два фактора: ситуация на рынке и собственные возможности фирмы.
4. Разработать для рассматриваемой компании (принимается самостоятельно) комплекс-маркетинга. Результаты представить в табличной форме (таблица 1).

Таблица 1 – Комплекс маркетинга компании

Элемент комплекса маркетинга (4P)	Целевые значения	Фактические значения	Корректирующие меры	Очередность
Продукт (product)				
Цена (price)				
Расположение (place)				
Продвижение (promotion)				

Владеть – методами сбора информации;
– методами управления проектами;
методами формулирования и реализации стратегий развития организации.

<p>Знать</p>	<p>– базовые основы теории и методологии логистики распределения; современные тенденции в развитии рынка логистических услуг, развитии розничной сети; концептуально-методологические основы логистики распределения, способы и методы управления процессами распределения в логистической сети.</p>	<p>Перечень теоретических вопросов к экзамену</p> <ul style="list-style-type: none"> – Расчет параметров и оптимизация сетевого графика. – Транспортная и производственно-транспортная задачи как типовые задачи распределительной логистики. – Распределение торговых зон, оптимального количества и месторасположения региональных распределительных складских центров. – Формирование системы логистического сервиса. – Сертификация логистического качества. – Совокупность работ в предпродажном, в процессе продажи и послепродажном сервисе. – Критерии оценки качества сервиса и уровень логистического обслуживания. – Методы экономического стимулирования эффективной организации распределения. – Взаимодействие складских предприятий, посредников и транспортных потенциалов. – Грузовая единица в логистической системе; транспортная характеристика груза. – Роль тары и упаковки в логистике распределения. – Пакетные и контейнерные технологии. – Организационная и функциональная структуры информационных систем в логистике распределения. – Информационные системы как фактор повышения эффективности логистических систем распределения. 	<p>Логистика распределения</p>										
<p>Уметь</p>	<p>– выбрать адекватные рыночной ситуации и организационному стратегическому поведению технологии товародвижения в системе распределения; выбирать форму и способы реализации готовой продукции; проектировать размещение и количество распределительных центров</p>	<p>Практические задания:</p> <p>Определите зону потенциального сбыта продукции и услуг.</p> <p>Таблица – Данные для определения ЗПСПУ</p> <table border="1" data-bbox="551 914 1787 1093"> <thead> <tr> <th>Показатель</th> <th>Значение</th> </tr> </thead> <tbody> <tr> <td>Цена за единицу продукции предприятия А, руб., СА</td> <td>5100</td> </tr> <tr> <td>Цена за единицу продукции предприятия Б, руб., СБ</td> <td>4970</td> </tr> <tr> <td>Транспортный тариф, руб./км, р</td> <td>7,0</td> </tr> <tr> <td>Расстояние между предприятиями, км, (ТАВ)</td> <td>680</td> </tr> </tbody> </table> <p>Под зоной потенциального сбыта продукции понимается определенная часть географической территории, находящейся в сфере маркетинговых интересов предприятия-поставщика и охватывающей места расположения потенциальных потребителей реализуемой им продукции, которые могут иметь экономическую или иную выгоду от ее приобретения у данного предприятия по сравнению с альтернативными вариантами ее покупки у конкурирующих предприятий. Определение зон потенциального сбыта продукции целесообразно в тех случаях, когда:</p> <ul style="list-style-type: none"> - отсутствует информация о количестве и местах расположения потенциальных потребителей продукции; - необходимо снизить уровень коммерческого риска, связанного с преодолением входного барьера в отрасль; 	Показатель	Значение	Цена за единицу продукции предприятия А, руб., СА	5100	Цена за единицу продукции предприятия Б, руб., СБ	4970	Транспортный тариф, руб./км, р	7,0	Расстояние между предприятиями, км, (ТАВ)	680	
Показатель	Значение												
Цена за единицу продукции предприятия А, руб., СА	5100												
Цена за единицу продукции предприятия Б, руб., СБ	4970												
Транспортный тариф, руб./км, р	7,0												
Расстояние между предприятиями, км, (ТАВ)	680												

		<ul style="list-style-type: none"> - следует установить равновесную цену на продукцию с учетом производственных и коммерческих возможностей предприятия-поставщика и уровнем спроса потребителей его продукции; - требуется вести адресную рекламную деятельность; - целесообразно эксклюзивное распределение продукции на определенных географических территориях. 	
Владеть	<p>– методами выбора технологии товародвижения в системе распределения; навыками оптимизации движения товарного потока от продуцента к конечному потребителю в рамках установленных корпоративных целей организации бизнеса, а также с учетом особенностей социально-экономического развития страны</p>	<p>Решение задач</p> <p>– Ежедневно в интернет-магазине оформляется 800 заказов. В центре обслуживания клиентов этого магазина работают ежедневно 6 операторов, задача которых перезванивать клиентам для уточнения заказа. Определить время такта на оформление одного заказа, если один оператор за смену работает 400 минут.</p> <p>– Время цикла выпуска одной партии деталей на предприятии составляет 130 минут. После проведения маркетинговых исследований оптовых покупателей был выявлен ежесуточный спрос в размере 75 партий. Общий фонд времени составляет 11000 минут в сутки. Определить, насколько эффективно работает предприятие? (Совпадают ли время цикла и время такта)</p>	
Знать	<p>права и обязанности специалистов транспортно-логистических предприятий (подразделений);</p> <p>специфические функции перевозчика, посредника и экспедитора</p>	<p>Подготовка и защита отчета по практике.</p> <p>Содержание отчета определяется индивидуальным заданием, выданным руководителем практики</p> <p>Примерное индивидуальное задание по производственной – преддипломной практике:</p> <p>Цель прохождения практики:</p> <ul style="list-style-type: none"> - закрепление и углубление теоретической подготовки обучающегося, приобретение им практических навыков и компетенций, а также опыта самостоятельной профессиональной деятельности в области организации, планирования, реализации управленческих решений в организациях различных организационно-правовых форм (коммерческие, некоммерческие); организации деятельности компании на основе принципов логистики и рационального взаимодействия различных видов транспорта; - сбор материала для выполнения и защиты выпускной квалификационной работы. <p>Задачи практики:</p> <ul style="list-style-type: none"> - закрепление и углубление теоретических знаний, полученных студентами в университете при изучении специальных дисциплин; - приобретение практических навыков исследовательской работы, анализа состояния действующих систем управления; - овладение навыками профессионального мастерства, а также самостоятельной профессиональной деятельности; - приобретение опыта участия в составе коллектива; - ознакомление с общими вопросами экономики, организации и охраны труда на предприятиях; 	Производственная – преддипломная практика
Уметь	<p>сформулировать цель и распределить задачи между участниками транспортно-логистического процесса</p>		
Владеть	<p>навыками разработки и внедрения рациональных приемов работы с клиентом</p>		

- изучение производственной структуры предприятия, взаимодействие с другими структурными подразделениями;

- накопление и систематизация информации для написания отчетов по практике, индивидуальному заданию и выпускной квалификационной работы;

- ознакомление с содержанием деятельности предприятия или организации, нормативной документации организации транспортно-логистического процесса предприятия или организации;

- изучение содержания нормативных документов, регламентирующих деятельность предприятия или организации;

- проверка возможностей самостоятельной работы будущего выпускника на рабочем месте

Вопросы, подлежащие изучению:

- проведение анализа нормативной правовой базы деятельности организации, где осуществляется практика;
- на основе изучения положения об организации, где проходит практика, и иной нормативно-правовой документации, составить схему организационной структуры предприятия (с указанием функций и полномочий структурных подразделений);
- проведение анализа технического оснащения предприятия;
- изучение технологии работы предприятия;
- изучение учетных и отчетных документов предприятия;
- проведение анализа показателей работы предприятий транспорта;
- изучение экономики и планирования производства, анализ финансовых результатов деятельности предприятия, технико-экономические показатели работы предприятия, плана повышения экономической эффективности;
- определение основных направлений совершенствования транспортно-логистической деятельности организации;
- структуризация материала для подготовки к написанию отчета по практике.

Планируемые результаты практики:

- подготовка и разработка рекомендаций, проектных решений по устранению или минимизации выявленных проблем (рекомендации должны быть обоснованными, т.е. сопровождаться ссылками на соответствующие НПА или авторитетное мнение специалистов в сфере деятельности, исследователей, конкурентов, потребителей и т.п.) в области организации логистических процессов и работы транспорта;
- подготовка выводов о деятельности предприятий, а также разработка практических рекомендаций по совершенствованию транспортно-логистических аспектов их деятельности;
- оценка эффективности проектов и программ, внедряемых на предприятиях;
- оценка качества управленческих решений;
- систематизация и обобщение материала для выполнения выпускной квалификационной работы.

публикация своих выводов и отчета по практике;

ПК-13 умением моделировать бизнес-процессы и использовать методы реорганизации бизнес-процессов в практической деятельности организаций

Знать	содержание бизнес-	Перечень теоретических вопросов к экзамену:	Бизнес-
-------	--------------------	--	---------

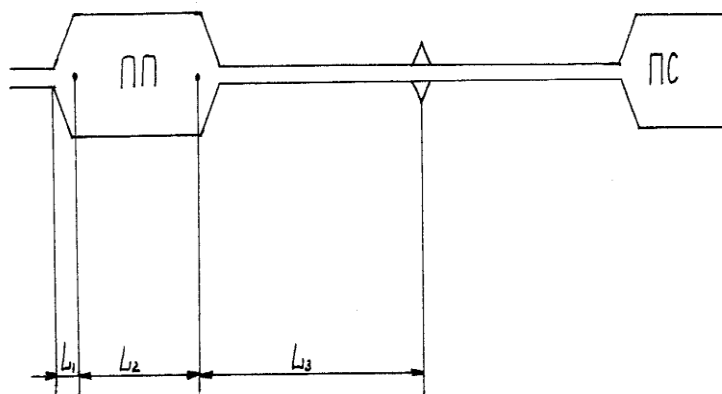
	плана, методы и этапы его разработки, систему показателей;	1. Понятие бизнес-идеи и их классификация. Внутренние и внешние источники инновационных бизнес-идей. 2. Методы выработки и адаптации бизнес-идей 3. Основные характеристики бизнес-планирования и бизнес-моделирования 4. Этапы разработки бизнес-плана 5. Производственный план	планирование
Уметь	проводить анализ рынка сбыта продукции (работ, услуг); планировать объемы производства и сбыта востребованной рынком продукции;	Примерные практические задания: Деловая игра «Мозговой штурм для определения оптимального решения бизнес-проблемы»	
Владеть	навыками самостоятельного приобретения новых знаний в области бизнес-планирования с использованием современных образовательных технологий; методами разработки разделов бизнес-плана и расчета системы его показателей;	Разработка и расчеты по разделу бизнес-плана «Производственный план»	
Знать	- теоретические основы моделирования работы железнодорожного транспорта.	Перечень вопросов для подготовки к семинарским занятиям <u>Раздел 2</u> «Организация поездной работы железнодорожного транспорта». Тема 2.3 «Графики движения поездов и расчет их показателей». Классификации графиков движения поездов. Основные показатели графиков движения поездов. <u>Раздел 3</u> «Организация маневровой работы». Тема 3.3 «Графическое моделирование маневровой работы». Суточный план-график работы станции. Построение суточного плана-графика. Анализ и расчет показателей результатов моделирования.	
Уметь	- разрабатывать графические модели	Пример практического задания для самостоятельной работы	Организация железнодорожных перевозок

работы
железнодорожных
станций и движения
поездов по участкам
железнодорожной линии.

Задание 2

Определить технологическое время на расформирование-формирование и окончание формирования поездов на механизированной горке (рис. 2.1); перерабатывающую способность горки; коэффициент использования горочных механизмов. Составить технологический график работы горки при работе двух горочных тепловозов.

Количество вагонов в составе поезда m_c , число отцепок при сортировке g . На горке формируется N составов в сутки. Для окончания формирования составов с помощью горки дополнительно сортируется m вагонов в сутки. Время на обслуживание горочных механизмов 35 мин в сутки, время на смену и экипировку горочных бригад - 1 ч. 10 мин в сутки.



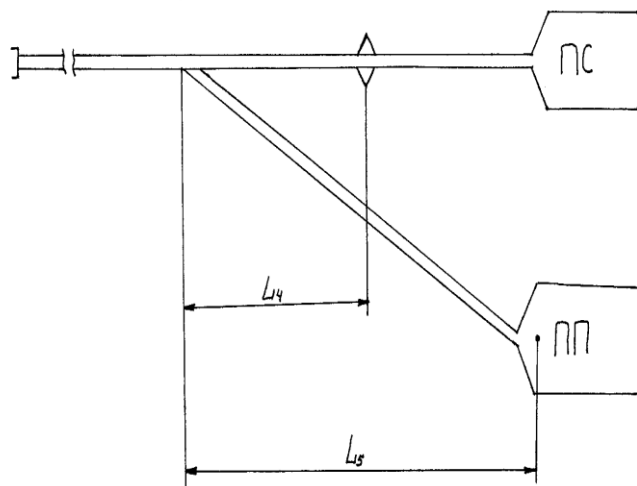


Рис. 2.1. Схема взаимного расположения парков приема (ПП) и сортировочного парка (ПС)

Владеть	- умениями использования элементов графического моделирования работы железнодорожного транспорта в процессе обучения.	<p>Контрольные вопросы для проведения промежуточной аттестации по итогам освоения дисциплины</p> <p>По разделу 2 «Организация поездной работы железнодорожного транспорта».</p> <ol style="list-style-type: none"> 1. Основные требования к организации поездной работы. 2. Руководство движением поездов на железнодорожном транспорте. 3. Основы организации движения поездов. 4. Организация движения поездов на двухпутных и однопутных линиях при различных средствах связи на перегонах. 5. Станционные межпоездные интервалы. 6. Классификации графиков движения поездов. 7. Основные показатели графиков движения поездов. <p>По разделу 3 «Организация маневровой работы».</p> <ol style="list-style-type: none"> 1. Классификации маневров. 2. Правила и способы выполнения маневровой работы. 3. Маневровые полурейсы. 4. Существующие нормы продолжительности выполнения маневровых операций. 5. Методика расчета продолжительности маневровых работ на горках и вытяжных путях. 6. Суточный план-график работы станции. 7. Построение суточного плана-графика. 8. Анализ и расчет показателей результатов моделирования. 	
Знать	- основные требования к технологии работы	<p>Контрольные вопросы для проведения промежуточной аттестации по итогам освоения дисциплины</p>	Организация железнодорожных

	<p>промышленного железнодорожного транспорта и производственных подсистем.</p>	<p>По разделу 1 «Организация работы промышленного железнодорожного транспорта».</p> <ol style="list-style-type: none"> 1. Структура управления промышленным транспортом на крупных и малых предприятиях. 2. Состав, назначение и категории работников основных подразделений промышленного железнодорожного транспорта. 3. Сущность диспетчерского руководства работой железнодорожного транспорта, распределение обязанностей между диспетчерами. 4. Алгоритм управления транспортными объектами. 5. Категории внутризаводских поездов. 6. Контактный график, его понятие, развитие, разработка и внедрение. 7. Нормативный график организации внутризаводских «горячих» перевозок. 8. Положение о внутризаводских перевозках. <p>По разделу 3 «Организация транспортного обслуживания предприятий черной металлургии».</p> <ol style="list-style-type: none"> 1. Основные грузопотоки предприятий черной металлургии и требования к железнодорожному подвижному составу для их перевозки. 2. Расчет потребного парка подвижного состава для внутризаводских перевозок. 3. Организация транспортного обслуживания аглофабрик. 4. Организация внешних и внутренних перевозок коксохимического производства. 5. Организация перевозки сырья в доменное производство. 6. Организация перевозки шлака из доменного цеха. 7. Организация перевозки чугуна из доменного цеха. 8. Организация перевозки сырья в сталеплавильное производство. 9. Организация транспортного обслуживания конверторных, мартеновских и электросталеплавильных цехов. 10. Организация перевозок в цеха прокатного производства при разных способах разливки стали 11. Структура прокатного производства при различных способах разливки стали. 12. Организация вывоза из прокатных цехов окалины и обреси. 13. Организация горячекатаных заготовок в цеха холодной прокатки. 14. Организация вывоза готовой продукции из прокатных цехов. <p>По разделу 4 «Транспортное обслуживание горных предприятий».</p> <ol style="list-style-type: none"> 1. Специфика работы железнодорожного транспорта на карьерах. 2. Расчет времени оборота локомотивосоставов. 3. Организация движения локомотивосоставов на карьерах. 4. Определение рабочего парка подвижного состава для перевозки полезного ископаемого и вскрыши на карьерах. 5. Специфика работы и основные схемы путевого развития железнодорожного транспорта на поверхности рудников и шахт. 6. Построение балансового графика транспортного обслуживания шахт. 7. Расчет количества вагонов в подаче и интервалов между подачами под погрузку полезного ископаемого. 	<p>перевозок промышленных предприятий</p>
Уметь	- определять продолжительность основных элементов	Пример практического задания для самостоятельной работы	

2 3 4 5 6 7 8 9 0 1 2 3 4 5 6 7 8 9 0 1

--	--	--	--	--	--	--	--	--	--

1 2 3 4 5 6 7 8 9 0

Рис. 1.3. Расположение вагонов отдельных назначений в поезде

<p>Владеть</p>	<p>- умениями использования элементов управления работой промышленного железнодорожного транспорта в процессе обучения.</p>	<p>Перечень вопросов для подготовки к семинарским занятиям</p> <p><u>Раздел 2</u> «Организация работы промышленного железнодорожного транспорта».</p> <p>Тема 2.1 «Управление работой промышленного железнодорожного транспорта».</p> <p>Структура управления промышленным транспортом на крупных и малых предприятиях. Состав, назначение и категории работников основных подразделений промышленного железнодорожного транспорта.</p> <p>Тема 2.2 «Диспетчерское руководство эксплуатационной работой».</p> <p>Сущность диспетчерского руководства работой железнодорожного транспорта, распределение обязанностей между диспетчерами. Алгоритм управления транспортными объектами.</p> <p>Тема 2.3 «Организация внутризаводских железнодорожных перевозок».</p> <p>Категории внутризаводских поездов. Контактный график, его понятие, развитие, разработка и внедрение. Нормативный график организации внутризаводских «горячих» перевозок. Положение о внутризаводских перевозках.</p>	
<p>Знать</p>	<p>– основные понятия и определения перевозочного процесса, графика движения; нормативные документы и методы их исследования.</p>	<p>Перечень теоретических вопросов для подготовки к зачету:</p> <ol style="list-style-type: none"> 1. Организация приема, отправления и пропуска поездов при различных средствах сигнализации и связи. 2. Обработка сборных поездов. 3. Операции между магистральной и промышленной станциями. 4. Технология обработки маршрутов. 5. Информация о прибытии на станцию поездов и грузов для промышленных предприятий. 6. Режимы работы станционных подсистем. 7. Классификация графиков движения. 8. Типы станционных интервалов. Основные положения расчета станционных интервалов. 9. Контактный график внутризаводских перевозок. 10. Пропускная способность перегонов при параллельном графике. 	<p>Управление эксплуатационной работой</p>

		<p>11. Пропускная и перерабатывающая способность станции.</p> <p>12. Пропускная и провозная способность комплекса устройств.</p> <p>13. Организационно-технические мероприятия по увеличению пропускной и провозной способности.</p> <p>14. Определение нормы времени оборота вагонов заводского парка.</p> <p>15. Определение нормы времени оборота вагонов ОАО «РЖД».</p>	
Уметь	<p>– рассчитывать элементы маневровой работы;</p> <p>– рассчитывать элементы графика движения для разных видов перевозочного процесса;</p> <p>составлять график движения и план маневровой работы для любого перевозочного процесса.</p>	<p>1. Определить период параллельного пакетного графика на однопутном перегоне.</p> <p>2. Определить период непараллельного пачечного графика на однопутном перегоне.</p> <p>3. Рассчитать пропускную способность непараллельного непарного графика.</p> <p>4. Рассчитать план формирования поездов на участковой станции.</p>	
Владеть	<p>– основными умениями расчета элементов маневровой работы;</p> <p>– основными умениями и методами расчета элементов различных типов графиков движения; методами построения графика движения на полигоне, примыкающего к промышленной системе.</p>	<p>Лабораторные работы на тему «Организация поездной работы» выполняется</p> <p>Задание № 1, Светофоры.</p> <p>Задание № 2. Ручные и звуковые сигналы</p> <p>Задание № 3. Прием и сдача дежурства на станции, порядок ведения служебной документации.</p> <p>Задание № 4. Обязанности дежурного по станции при приеме, отправлении и пропуске поездов.</p> <p>Задание № 5. Движение поездов при автоблокировке.</p> <p>Задание № 6. Движение поездов при полуавтоматической блокировке.</p> <p>Задание № 7. Движение поездов при телефонных средствах связи.</p> <p>Задание № 8. Работа на пульте-табло.</p>	
Знать	<p>– основные понятия и определения перевозочного процесса,</p>	<p>Перечень теоретических вопросов для подготовки к зачету:</p> <p>1. Обработка сборных поездов.</p>	Управление качеством перевозок

	<p>графика движения; — порядок разработки и оформления графика движения поездов; нормативные документы и методы их исследования.</p>	<p>2. Операции между магистральной и промышленной станциями. 3. Технология обработки маршрутов. 4. Информация о прибытии на станцию поездов и грузов для промышленных предприятий. 6. Классификация графиков движения. 7. Типы станционных интервалов. Основные положения расчета станционных интервалов. 8. Пропускная способность перегонов при параллельном графике. 9. Пропускная и перерабатывающая способность станции. 10. Пропускная и провозная способность комплекса устройств. 11. Организационно-технические мероприятия по увеличению пропускной и провозной способности. 12. Определение нормы времени оборота вагонов заводского парка. 13. Определение нормы времени оборота вагонов ОАО «РЖД». 14. Показатели использования локомотивов. 15. Структура диспетчерского руководства.</p>	
<p>Уметь</p>	<p>— определять продолжительность оборота вагонов на станциях — определять основные показатели работы, технического оснащения и развития железнодорожного транспорта; составлять график движения и план маневровой работы для любого перевозочного процесса.</p>	<p>Практические задания: 1. Рассчитать интервал скрещения при заданных условиях. 2. Рассчитать период парного непакетного графика на однопутном перегоне при полуавтоблокировке. 3. Рассчитать участковую скорость на участке. 4. Определить коэффициент скорости</p>	
<p>Владеть</p>	<p>— методами рациональной организации движения</p>	<p>Лабораторные работы на тему «Организация поездной работы» Задание № 1, Светофоры.</p>	

	<p>подвижного состава на станциях и участках; - способами обоснования показателей качества перевозок на железнодорожном транспорте.</p>	<p>Задание № 2. Ручные и звуковые сигналы</p> <p>Задание № 3. Прием и сдача дежурства на станции, порядок ведения служебной документации.</p> <p>Задание № 4. Обязанности дежурного по станции при приеме, отправлении и пропуске поездов.</p> <p>Задание № 5. Движение поездов при автоблокировке.</p> <p>Задание № 6. Движение поездов при полуавтоматической блокировке.</p> <p>Задание № 7. Движение поездов при телефонных средствах связи.</p> <p>Задание № 8. Работа на пульте-табло.</p>	
<p>Знать</p>	<p>логистические требования к перевозке пассажиров; основные направления научно-технического прогресса в области пассажирских перевозок, структуру процесса, функционирование различных видов транспорта</p>	<p>Примерный перечень вопросов на экзамен:</p> <p>Как классифицируются пассажирские станции?</p> <p>Назовите основные элементы и сооружения пассажирской технической станции.</p> <p>Как устанавливается специализация путей и парков на пассажирских станциях?</p> <p>Назовите основные технологические операции пассажирских составов в рейс.</p> <p>Какие нормы установлены на подготовку составов в рейс?</p> <p>Какие операции включает в себя технология обработки пассажирских поездов на попутных технических станциях?</p> <p>Какие операции включает в себя технология обработки составов пассажирских поездов на станциях приписки и оборота?</p>	<p>Организация пассажирских перевозок</p>
<p>Уметь</p>	<p>пользоваться справочной и нормативно правовой литературой; выполнять необходимые расчеты по определению технико-экономических и эксплуатационных показателей работы подвижного состава; определять мощности технических средств для перевозки пассажиров</p>	<p>Пример расчетного задания: Оформите проезд пассажира от станции отправления до станции назначения в беспересадочном сообщении комбинированным проездным документом (билетом), оформленным вручную. Исходные данные приведены в табл.. Для заполнения пиктограмм на проездных документах (билетах) необходимо использовать служебное расписание движения пассажирских поездов, а номер вагона и номер места выбрать по своему усмотрению в соответствии со схемой формирования заданного поезда.</p>	

№ варианта	Станция отправления	Станция назначения	Род вагона	Дата отправления поезда (дата и месяц)
1	Мурманск	С.-Пб.-Главный	жесткий купейный	01.06
2	Кандалакша	Петрозаводск-Пассажирский	СВ	02.06
3	Кемь	Мурманск	жесткий с местами для лежания	10.09
4	Идель	Свирь	СВ	04.07
5	Надвоицы	С-Пб.-Главный	жесткий купейный	08.06
6	Кондопога	Апатиты 1	жесткий с местами для лежания	30.04
7	Свирь	Кемь	СВ	06.04
8	Оленегорск	Беломорск	жесткий с местами для лежания	14.10
9	Кола	Надвоицы	жесткий купейный	21.10
10	Африканда	Лодейное Поле	жесткий с местами для лежания	28.11

Владеть навыками решения задач в области организации пассажирских перевозок на железнодорожном транспорте; навыками расчета основных показателей работы пассажирских перевозок и их оптимизации; навыками определения стоимостных параметров перевозки

Пример расчетных заданий: Задание 1. Определите стоимость проезда пассажира с ребенком в возрасте 3 лет (ребенок занимал отдельное место на всем пути следования), если они следуют от ст. А на ст. В с пересадкой на ст. Б, при этом они оформляют проезд на весь путь следования на ст. А за 4 суток до отправления поезда со ст. А. Исходные данные. Расстояние от ст. А до ст. В - 1100 км. Расстояние от ст. А до ст. Б - 600 км. Категория поезда от ст. А до ст. Б - скорый. Категория поезда от ст. Б до ст. В - скорый. Род вагона от ст. А до ст. Б - жесткий, с 4-местными купе. Род вагона от ст. Б до ст. В - жесткий, с 4-местными купе. Задание 2. Определите стоимость проезда, если пассажир за 12 суток до отправления поезда приобрел проездной документ от ст. СанктПетербург-Главный до ст. Мурманск для проезда в скором поезде в жестком вагоне с местами для лежания. Доехав до ст. Волховстрой-1, пассажир перешел в жесткий вагон с 4-местными купе по собственному желанию. Исходные данные. Расстояние от ст. Санкт-Петербург-Главный до ст. Мурманск – 1445 км (тарифный пояс 38). Расстояние от ст. Волховстрой-1 до ст. Мурманск - 1324 км (тарифный пояс 37).

Знать формы и методы международной торговли

Выбор груза и подвижного состава. Разработка рационального маршрута движения автомобиля

- 1) выбрать груз для перевозки в прямом направлении;
- 2) выбрать подвижной состав в соответствии с грузом, принятым к перевозке, и выполнить обоснование сделанного выбора;
- 3) разработать рациональный маршрут движения автомобиля;
- 4) определить составляющие маршрута: пункты следования, длины участков, средние технические скорости и время в движении на каждом участке;

Международные перевозки

Уметь – структурировать содержание транспортных операций
планировать осуществление транспортных операций

Задача 1. Перевозку контейнеров массой брутто 5 т осуществляют по маршруту Контейнерная станция – Универсальный магазин и обратно. Контейнеры перевозят на автомобилях MAN грузоподъемностью 5 т. Суточный объем перевозок составляет 112 контейнеров; расстояние грузовой езды 15 км; техническая скорость 25 км/ч. На станции контейнеры загружают и разгружают козловым краном; загрузка одного контейнера происходит в течение 15 мин.; разгружают контейнеры в магазине без снятия с автомобиля

		<p>(продолжительность разгрузки составляет 1,5 ч). Сколько автомобилей высвободится на маршруте за день (12 ч) при установке в магазине электрической тали, если продолжительность разгрузки сократится до 45 мин.?</p> <p>Задача 2. Для двух вариантов выбрать наиболее рациональный способ расстановки автомобилей, рассчитать число и пропускную способность погрузо-разгрузочных постов, если перевозка генерального груза осуществляется автомобилями MAN, грузоподъемностью 10 т (1 вариант) или автомобилями Scania, грузоподъемностью 15 т (2 вариант). Разгрузка автомобилей осуществляется немеханизированным способом. Время работы склада 8 ч; суточный объем 150 т. Грузоподъемность автомобилей используется полностью.</p>	
Владеть	<p>– навыками составления договоров и заполнения транспортной документации методиками и алгоритмами принятия решений в области международных грузоперевозок, обеспечивающих повышение эффективности внешнеэкономических связей</p>	<p>Задача 1. Регулирование частноправовых вопросов международных перевозок грузов</p> <p>1) выполнить обзор содержания двусторонних межправительственных соглашений в области организации международного автомобильного движения, принятых Правительством РФ и правительствами стран следования;</p> <p>2) заполнить договор международной перевозки груза и товарно-транспортную накладную (на рейс);</p> <p>Задача 2. Транспортное страхование международной перевозки груза</p> <p>1) заполнить заявления о заключении договоров страхования «Зеленая карта» и «ОСАГО» по требуемым формам;</p> <p>2) рассчитать стоимость страховых полисов «Зеленая карта», «ОСАГО», «Авто-КАСКО» на перевозку и месяц;</p> <p>3) представить заполненные формы страховых полисов;</p>	
Знать	<p>– основы организации и параметры перевозочного процесса;</p> <p>– факторы, влияющие на изменение основных показателей транспорта; современные информационные технологии, использующиеся при управлении движением транспортных средств.</p>	<p>Перечень теоретических вопросов:</p> <p>11. Системы массового обслуживания</p> <p>12. Основы объектно-ориентированного подхода программирования</p> <p>13. Языки имитационного моделирования</p> <p>14. Понятие о статистике транспорта как научном направлении и учебной дисциплине</p> <p>15. Статистические методы исследования и планирования на транспорте</p> <p>16. Использование статистики транспорта при прогнозировании развития транспортного комплекса</p> <p>17. Методы прогнозирования развития транспортного комплекса</p> <p>18. Программные инструменты прогнозирования</p> <p>19. Основные понятие метода имитационного моделирования</p> <p>20. Основы планирования экспериментов с имитационными моделями транспортных систем</p> <p>Оптимизационный эксперимент с имитационной моделью транспортной системы</p>	Имитационное моделирование транспортных систем
Уметь	<p>– задавать параметры информационных потоков;</p> <p>– описывать алгоритмы работы информационных</p>	<p>Примерные практические задания:</p> <p>Практическая работа №1 на тему «Модель «пункта приемки» комплектующих заводского цеха».</p> <p>Практическая работа №2 на тему «Модель обслуживания турбин».</p>	

	систем; задавать параметры систем управления транспортными процессами;	Учебно-методическое обеспечение приведено в работах [3-11] (методические указания).	
Владеть	– методами обобщения и разделения информации; – методами создания и использования СУБД; способностью задавать параметры информационных систем и технологий в зависимости от технологии транспортного процесса.	Перечень тем рефератов: 4. Понятие имитационной модели. Применение имитационных моделей для расчета рационального варианта схемы путевого развития станции. 5. Аналитические методы расчета. Достоинства и недостатки аналитических методов. Основные причины, по которым выполняют расчеты с использованием аналитических методов. 6. Детерминированные методы расчета. Достоинства и недостатки. Отличия детерминированных методов расчета от стохастических 7. Развитие методов расчета структуры и технологии работы железнодорожных станций.	
Знать	– показатели и характеристики современных транспортных систем; – основные системы управления, применяемые в транспортных системах технологии построения агентных имитационных моделей;	Перечень теоретических вопросов: 1. Особенности языка программирования Java как языка объектно-ориентированного программирования. Направления использования программного кода на языке Java в среде AnyLogic. 2. Типы данных в языке программирования Java. 3. Оператор if в языке программирования Java. Примеры использования оператора if. 4. Массивы в языке программирования Java. Примеры использования массивов. 5. Циклы в языке программирования Java. Виды циклов. Примеры использования циклов. 6. Коллекции в языке Java. Виды коллекций. Методы коллекций. Примеры использования коллекций. 7. Операторы сравнения и логические операторы Java. Примеры использования операторов сравнения и логических операторов. 8. Оператор switch в языке Java. Примеры использования оператора switch. 9. Правила видимости в языке Java и в системе AnyLogic. Примеры доступа к переменным и объектам в системе AnyLogic. 10. Организация связей между агентами и взаимодействие агентов в системе AnyLogic. Примеры организации связей. 11. Понятие «диаграммы состояний». Элементы диаграммы состояний. Порядок и примеры использования диаграмм состояний в системе AnyLogic. 12. Диаграммы действий в системе AnyLogic. Назначение, порядок и примеры использования диаграмм действий. 13. Системно-динамическое моделирование в AnyLogic. Особенности системно-динамических моделей. Примеры системно-динамических моделей. 14. Основы планирования и проведения экспериментов с имитационными моделями в системе AnyLogic.	Агентное моделирование транспортных систем
Уметь	– выделять нужную информацию из общего информационного поля;	Примерные практические задания: Практическая работа №3 на тему «Агентная имитационная модель грузовой железнодорожной станции». Практическая работа №4 на тему «Агентная имитационная модель заводского цеха железнодорожной	

	<p>– создавать сложные агентные имитационные модели систем управления на транспорте; верифицировать разработанные информационные технологии к условия функционирования транспортного предприятия;</p>	<p>сортировочной станции».</p> <p>Практическая работа №5 на тему «Агентная имитационная модель функционирования автовокзала».</p> <p>Практическая работа №6 на тему «Агентная имитационная модель заводского цеха распределительного центра морского порта».</p>	
Владеть	<p>– методами обработки информационных потоков;</p> <p>– методами описания информационных потоков на алгоритмическом языке;</p> <p>способами управления на транспорте на основе использования новейших информационных технологий.</p>	<p>Перечень тем рефератов:</p> <ol style="list-style-type: none"> 1. Имитационное моделирование транспортных объектов. 2. Применение имитационных моделей в АСУ железнодорожным транспортом. 3. Применение имитационных моделей в АСУ автомобильным транспортом. 4. Сферы применения моделей в АСУ. Какие подсистемы АСУ могут включать в себя имитационные модели? 5. Подходы к созданию моделей в рамках АСУ. <p>Основные результаты моделирования. Какие результаты способна выдать имитационная модель. Степень доверия к результатам. Верификация имитационной модели.</p>	
Знать	основные логистические и бизнес-процессы организаций	Подготовка и защита отчета по практике. Содержание отчета определяется индивидуальным заданием, выданным руководителем практики	Производственная – преддипломная практика
Уметь	моделировать бизнес-процессы	Примерное индивидуальное задание по производственной – преддипломной практике: Цель прохождения практики:	
Владеть	навыками оптимизации работы транспортно-логистических систем	<p>- закрепление и углубление теоретической подготовки обучающегося, приобретение им практических навыков и компетенций, а также опыта самостоятельной профессиональной деятельности в области организации, планирования, реализации управленческих решений в организациях различных организационно-правовых форм (коммерческие, некоммерческие); организации деятельности компании на основе принципов логистики и рационального взаимодействия различных видов транспорта;</p> <p>- сбор материала для выполнения и защиты выпускной квалификационной работы.</p> <p>Задачи практики:</p> <p>- закрепление и углубление теоретических знаний, полученных студентами в университете при изучении специальных дисциплин;</p> <p>- приобретение практических навыков исследовательской работы, анализа состояния действующих систем управления;</p> <p>- овладение навыками профессионального мастерства, а также самостоятельной профессиональной</p>	

деятельности;

- приобретение опыта участия в составе коллектива;
- ознакомление с общими вопросами экономики, организации и охраны труда на предприятиях;
- изучение производственной структуры предприятия, взаимодействие с другими структурными подразделениями;
- накопление и систематизация информации для написания отчетов по практике, индивидуальному заданию и выпускной квалификационной работы;
- ознакомление с содержанием деятельности предприятия или организации, нормативной документации организации транспортно-логистического процесса предприятия или организации;
- изучение содержания нормативных документов, регламентирующих деятельность предприятия или организации;
- проверка возможностей самостоятельной работы будущего выпускника на рабочем месте

Вопросы, подлежащие изучению:

- проведение анализа нормативной правовой базы деятельности организации, где осуществляется практика;
- на основе изучения положения об организации, где проходит практика, и иной нормативно-правовой документации, составить схему организационной структуры предприятия (с указанием функций и полномочий структурных подразделений);
- проведение анализа технического оснащения предприятия;
- изучение технологии работы предприятия;
- изучение учетных и отчетных документов предприятия;
- проведение анализа показателей работы предприятий транспорта;
- изучение экономики и планирования производства, анализ финансовых результатов деятельности предприятия, технико-экономические показатели работы предприятия, плана повышения экономической эффективности;
- определение основных направлений совершенствования транспортно-логистической деятельности организации;
- структуризация материала для подготовки к написанию отчета по практике.

Планируемые результаты практики:

- подготовка и разработка рекомендаций, проектных решений по устранению или минимизации выявленных проблем (рекомендации должны быть обоснованными, т.е. сопровождаться ссылками на соответствующие НПА или авторитетное мнение специалистов в сфере деятельности, исследователей, конкурентов, потребителей и т.п.) в области организации логистических процессов и работы транспорта;
- подготовка выводов о деятельности предприятий, а также разработка практических рекомендаций по совершенствованию транспортно-логистических аспектов их деятельности;
- оценка эффективности проектов и программ, внедряемых на предприятиях;
- оценка качества управленческих решений;
- систематизация и обобщение материала для выполнения выпускной квалификационной работы.

ПК-14 - умением применять основные принципы и стандарты финансового учета для формирования учетной политики и финансовой отчетности организации, навыков управления затратами и принятия решений на основе данных управленческого учета

<p>Знать</p> <ul style="list-style-type: none"> – особенности учета операций в иностранной валюте; – роль учетной политики в формировании отчетных бухгалтерских показателей; – состав и порядок представления бухгалтерской отчетности; – сущность анализа финансового состояния компании, используемые методы и основные аналитические показатели; – принципы управления оборотными активами компании в том числе денежными средствами, дебиторской задолженностью и запасами. 	<p>Перечень теоретических вопросов к зачету:</p> <ul style="list-style-type: none"> – Что такое двойная запись операций на счетах? В чем ее сущность и значение в текущем бухгалтерском учете? – Что представляет собой обобщение данных текущего бухгалтерского учета? – Почему необходима классификация счетов по назначению и структуре? – Укажите назначение синтетического и аналитического учета – Значение плана счетов бухгалтерского учета в финансово-хозяйственной деятельности организации; его строение. – Назовите, какие счета бухгалтерского учета относятся к активным, пассивным и активно-пассивным? – Что такое хозяйственные процессы? Назовите их виды. – Назначение оценки в процессе формирования информационной системы бухгалтерского учета. – Раскройте сущность калькуляции как одного из элементов метода бухгалтерского учета. – Что такое объекты учета и объекты калькулирования? – Состав калькуляционных единиц. – Назовите счета, используемых для учета производственных затрат и последовательность учета затрат на них. – Состав счетов, используемых для учета процесса снабжения. – Состав расходов, связанных с приобретением материальных ценностей, порядок их учета и методика расчета. – На каких счетах определяются результаты от продажи. – Укажите слагаемые финансовых результатов. – Как отражаются финансовые результаты в бухгалтерском балансе? – Назовите основные принципы автоматизированной формы бухгалтерского учета. – Дайте определение учетным регистрам и укажите их назначение. – Охарактеризуйте основные классификационные признаки учетных регистров. – Существует ли взаимосвязь между учетными регистрами и формами бухгалтерского учета? – Назовите основные принципы построения мемориально-ордерной формы бухгалтерского учета. – Каково содержание формы учета «Журнал-Главная»? – Раскройте принципы построения журнально-ордерной формы учета – Укажите способы исправления ошибок в учетных регистрах и документах. – Дайте определение бухгалтерской отчетности. – Зависимость оценки статей баланса от учетной политики организации. – Состав и содержание требований, предъявляемых к бухгалтерской отчетности. – Что такое форма бухгалтерского учета? – Какие виды записей применяются в текущем учете? 	<p>Бухгалтерский учет</p>
---	--	---------------------------

Уметь

– провести анализ финансового состояния компании с использованием бухгалтерской отчетности;
 – рассчитать соответствующие аналитические показатели, позволяющие оценить финансовое состояние компании;
 анализировать и оценивать финансовое состояние компании

Примерные практические задания:

. На основе представленных ниже данных сформулируйте содержание хозяйственных операций.

№ п/п	Изменения в бухгалтерском балансе				Сумма, руб.
	Актив		Пассив		
	Увеличение	Уменьшение	Увеличение	Уменьшение	
1	Касса	Расчетный счет			65000
2	Расчетный счет		Краткосрочные кредиты		45000
3		Касса		Расчеты по оплате труда	62000
4	Затраты основного производства		Кредиторская задолженность по оплате труда		41900
5	Затраты основного производства		Расчеты по социальному страхованию		14800
6	Основные средства		Добавочный капитал		5000
7	Готовая продукция	Затраты основного производства			38900
8	Материалы		Задолженность поставщикам		28200
9			Расчеты с бюджетом	Расчеты по оплате труда	5000

10		Расчетный счет		Расчеты по социальному страхованию	14800
11	Расчетный счет	Прочие дебиторы			5600
12		Расчетный счет		Расчеты с бюджетом	7250
13	Основные средства		Задолженность поставщикам		15800
14	Затраты основного производства	Запасы сырья и материалов			28000
15	Запасы сырья и материалов	Затраты основного производства			3700
16	Затраты основного производства		Резервы предстоящих расходов		4500
17	Затраты основного производства		Амортизация основных средств		2400
18		Расчетный счет		Расчеты с поставщиками	16700
19			Расчеты по оплате труда	Резервы предстоящих расходов	2200
20		Расчетный счет		Краткосрочные кредиты банка	3000
21			Резервный капитал	Нераспределенная прибыль	2000

Владеть – навыками формирования учетной

Примерные комплексные задания

политики и финансовой отчетности организации;
 – навыками управления затратами и принятие решений на основе данных управленческого учета; навыками разработки альтернативных вариантов управленческих решений на основе данных, подготовленных в системе бухгалтерского учета.

1. Составить бухгалтерский баланс предприятия на 1 апреля.
2. Составить и занести в журнал регистрации хозяйственных операций бухгалтерские проводки, определив недостающие суммы.
3. Открыть синтетические счета, записать в них начальное сальдо, разнести операции по счетам, определить дебетовые и кредитовые обороты за месяц и подсчитать конечные сальдо.
4. Составить оборотную ведомость по синтетическим счетам за апрель.
5. Открыть аналитические счета к счету 10 «Материалы», счету 60 «Расчеты с поставщиками и подрядчиками». Сделать в них необходимые записи.
6. Составить оборотные ведомости по аналитическим счетам. Сверить итоги оборотных ведомостей по аналитическим счетам с итогами соответствующих синтетических счетов.
7. Составить бухгалтерский баланс на 1 мая.

Остатки по счетам на 1 апреля

№ с ч .	Наименование счета	Сумма, руб.	
		дебет	кредит
01	«Основные средства»	1 800 000	
10	«Материалы»	295 000	
50	«Касса»	6 000	
51	«Расчетный счет»	1 608 000	
60	«Расчеты с поставщиками и подрядчиками»		1 380 000
66	«Краткосрочные кредиты банков»		250 000
69	«Расчеты по социальному страхованию и обеспечению»		20 000
70	«Расчеты с персоналом по оплате труда»		60 000

71	«Расчеты с подотчетными лицами»	1 000	
80	«Уставный капитал»		2 000 000

Расшифровка остатка по счету 10 «Материалы»

Наименование запасных частей	Единица измерения	Цена, руб	Количество	Сумма, руб
Амортизаторы	шт.	100	500	50 000
Втулки	шт.	80	1000	80 000
Вкладыши	шт.	300	550	165 000
Итого				295 000

Расшифровка остатка по счету 60 «Расчеты с поставщиками и подрядчиками»

Наименование поставщика	Сумма, руб.
Экспериментальный завод	550 000
Объединение «Стальконструкция»	830 000
Итого	1 380 000

Знать основные виды затрат транспортно-логистических предприятий (подразделений), принципы формирования учетной политики организации

Уметь проводить анализ технико-экономических показателей работы транспортно-

Подготовка и защита отчета по практике.
Содержание отчета определяется индивидуальным заданием, выданным руководителем практики

Примерное индивидуальное задание по производственной – преддипломной практике:
Цель прохождения практики:
- закрепление и углубление теоретической подготовки обучающегося, приобретение им практических навыков и компетенций, а также опыта самостоятельной профессиональной деятельности в области организации, планирования, реализации управленческих решений в организациях различных организационно-правовых форм (коммерческие, некоммерческие); организации деятельности компании на основе принципов логистики и рационального взаимодействия различных видов транспорта;
- сбор материала для выполнения и защиты выпускной квалификационной работы.

Задачи практики:

Производственная – преддипломная практика

	логистических предприятий (подразделений)	<ul style="list-style-type: none"> - закрепление и углубление теоретических знаний, полученных студентами в университете при изучении специальных дисциплин; - приобретение практических навыков исследовательской работы, анализа состояния действующих систем управления; 	
Владеть	навыками расчета и управления затратами транспортно-логистических предприятий (подразделений)	<ul style="list-style-type: none"> - овладение навыками профессионального мастерства, а также самостоятельной профессиональной деятельности; - приобретение опыта участия в составе коллектива; - ознакомление с общими вопросами экономики, организации и охраны труда на предприятиях; - изучение производственной структуры предприятия, взаимодействие с другими структурными подразделениями; - накопление и систематизация информации для написания отчетов по практике, индивидуальному заданию и выпускной квалификационной работы; - ознакомление с содержанием деятельности предприятия или организации, нормативной документации организации транспортно-логистического процесса предприятия или организации; - изучение содержания нормативных документов, регламентирующих деятельность предприятия или организации; - проверка возможностей самостоятельной работы будущего выпускника на рабочем месте <p>Вопросы, подлежащие изучению:</p> <ul style="list-style-type: none"> – проведение анализа нормативной правовой базы деятельности организации, где осуществляется практика; – на основе изучения положения об организации, где проходит практика, и иной нормативно-правовой документации, составить схему организационной структуры предприятия (с указанием функций и полномочий структурных подразделений); – проведение анализа технического оснащения предприятия; – изучение технологии работы предприятия; – изучение учетных и отчетных документов предприятия; – проведение анализа показателей работы предприятий транспорта; – изучение экономики и планирования производства, анализ финансовых результатов деятельности предприятия, технико-экономические показатели работы предприятия, плана повышения экономической эффективности; – определение основных направлений совершенствования транспортно-логистической деятельности организации; – структуризация материала для подготовки к написанию отчета по практике. <p>Планируемые результаты практики:</p> <ul style="list-style-type: none"> – подготовка и разработка рекомендаций, проектных решений по устранению или минимизации выявленных проблем (рекомендации должны быть обоснованными, т.е. сопровождаться ссылками на соответствующие НПА или авторитетное мнение специалистов в сфере деятельности, исследователей, 	

		<p>конкурентов, потребителей и т.п.) в области организации логистических процессов и работы транспорта;</p> <ul style="list-style-type: none"> – подготовка выводов о деятельности предприятий, а также разработка практических рекомендаций по совершенствованию транспортно-логистических аспектов их деятельности; – оценка эффективности проектов и программ, внедряемых на предприятиях; – оценка качества управленческих решений; – систематизация и обобщение материала для выполнения выпускной квалификационной работы. <p>публичная защита своих выводов и отчета по практике;</p>	
<p>ПК-15 умение проводить анализ рыночных и специфических рисков для принятия управленческих решений, в том числе при принятии решений Пк об инвестировании и финансировании</p>			
<p>Знать</p>	<p>– внешние и внутренние факторы, оказывающие влияние на функционирование транспортных предприятий; методы анализа факторов и оценки рыночных и специфических рисков</p>	<p>Примерные теоретические вопросы:</p> <ol style="list-style-type: none"> 1. <u>Информация в процессе принятия управленческих решений.</u> 2. <u>Задачи и модели процесса разработки управленческого решения, факторы, влияющие на данный процесс.</u> 3. <u>SWOT-анализ в разработке управленческого решения.</u> 4. <u>Методы и механизмы реализации управленческих решений.</u> 5. <u>Классификация механизмов реализации управленческих решений.</u> 6. <u>Функционирование механизмов реализации управленческих решений.</u> 7. <u>Реализация решений в условиях альтернативной концепции бюджетирования.</u> 8. <u>Этапы реализации управленческого решения.</u> 9. <u>Контроль результатов при реализации управленческого решения. Виды контроля и его назначение.</u> 10. <u>Общий механизм принятия управленческих решений в организациях.</u> 11. <u>Вертикальная и горизонтальная интеграция при принятии управленческого решения.</u> 12. <u>Моделирование процесса принятия управленческих решений и виды применяемых моделей.</u> 13. <u>Методы получения экспертных оценок.</u> 14. <u>Понятие и условия возникновения неопределенности и риска при принятии управленческих решений.</u> 15. <u>Классификация управленческих рисков и методы управления ими.</u> 16. <u>Управление неопределенностью при принятии управленческих решений. Метод функционально-стоимостного анализа.</u> 17. <u>Влияние паники на принятие управленческого решения и способы ее нейтрализации.</u> 	<p>Методы принятия управленческих решений</p>
<p>Уметь</p>	<p>– проводить анализ рисков при принятии управленческих решений; находить решения по снижению степени риска и неопределённости</p>	<p>Примерные практические задания:</p> <p>Ситуация №1</p> <p>Один из работников на совещании персонала обычно занимает позицию противостояния. При этом все вынуждены выслушивать пространные объяснения причин его несогласия. Из-за этого теряется масса времени. Стоит ли прервать выступающего и предложить ему связать сказанное с предметом обсуждения? Стоит ли повторять этот приём, если он не подействовал сразу? Как еще можно воздействовать на этого сотрудника?</p> <p>Ситуация №2</p>	

Непубличное акционерное общество «С» работает на рынке 5 лет. Занимается поставкой автозапчастей на российский рынок. За это время успело зарекомендовать себя. Сложилась следующая ситуация: на рынке появилась конкурирующая фирма. Автозапчасти данной фирмы стоят в 1,5 раза дешевле, чем у фирмы «С». Что в данной неблагоприятной управленческой ситуации делать фирме «С»?

Задание. Попробуйте решить данную проблему. Какие действия должна

предпринять данная фирма? Какую информацию непубличное акционерное общество «С» будет использовать для решения данной проблемы? Почему необходимо для получения лучшего результата использовать как качественную, так и количественную информацию? Примите управленческое решение. Подумайте, как принятое Вами решение отразится на деятельности организации в целом и на сотрудниках данной фирмы. От каких факторов в данном случае будет зависеть качество и эффективность управленческого решения? Каково в данной ситуации будет влияние личностных оценок руководителя, среды принятия решения, информационных ограничений, поведенческих ограничений на процесс принятия управленческих решений? Какова будет ответственность в случае принятия неверного, непродуманного, необоснованного управленческого решения? К чему это может привести?

Ситуация №3

Публичное Акционерное Общество «Б» работает на рынке консалтинговых услуг 10 лет. Штат организации свыше 100 человек. Сначала сотрудники работали с клиентами по одиночке либо произвольно сгруппированной бригадой. Затем было принято управленческое решение, в результате чего все сотрудники были разбиты на бригады по 4 человека. В результате сложилась неблагоприятная ситуация: внутриорганизационные разногласия, в результате чего снизилась производительность труда.

Задание. Примите управленческое решение по выходу их сложившейся ситуации. Подумайте, как Вы, если бы были руководителем данной организации, вышли из данной неблагоприятной управленческой ситуации. Какие управленческие решения должны быть приняты в данной ситуации? Как принятые Вами решения отразятся на Ваших сотрудниках и на работе самой организации? Какое решение (инертное, импульсивное, рискованное, осторожное, рациональное, основанное на суждении или интуитивное) Вы примите?

Ситуация №4

Вы владеете фирмой, которая торгует бытовой химией. Неожиданно для Вас открывается новая фирма, которая также занимается продажей бытовой химии. Расположилась она в соседнем от вас здании. Новая фирма устанавливает цены на свой товар ниже Ваших. Вам, в данной ситуации, следует быстро и оперативно принять решение, чтобы не потерять ваших клиентов.

Задание. Проанализируйте данную неблагоприятную управленческую ситуацию. Каковы будут ваши действия? Принимаемое Вами решение будет принято в условиях риска, определённости или

неопределённости? Каковы эти условия риска (определённости, неопределённости). Примите управленческое решение по выходу из сложившейся управленческой ситуации.

Ситуация №5

Предположите, что на Вашей фирме сложилась неблагоприятная управленческая ситуация. Вы приняли управленческое решение. Теперь, используя полученные знания о системе контроля, о проведении контроля на предприятии, подумайте, как Вы будете мотивировать своих сотрудников для выполнения поставленных целей. Как Вы отреагируете на изменения окружающей среды (например, изменение законодательства). В какие периоды реализации управленческого решения будет осуществляться предварительный, текущий, заключительный контроль.

Проанализируйте конкретную ситуацию, примите управленческое решение.

Владеть – методиками анализа и моделирования, теоретического и экспериментального исследования; методами принятия стратегических, тактических и оперативных управленческих решений в транспортной деятельности

Примерные тестовые вопросы:

1. *Управленческие решения, классифицированные по срокам реализации, бывают:*

- A) оперативные;
- B) среднесрочные;
- C) долгосрочные;
- D) краткосрочные.

2. *Виды коммуникаций в процессе принятия управленческих решений:*

- A) горизонтальные коммуникации (между отделами);
- B) вертикальные коммуникации (межуровневые);
- C) диагональные коммуникации (между филиалами);
- D) неформальные коммуникации (слухи).

3. *В системе ролей менеджера по Г. Минцбергу к межличностным ролям относятся?*

- A) руководитель, связующее звено, лидер;
- B) представитель организации, распространитель информации, получатель информации;
- C) ведущий переговоры, устраняющий нарушения;
- D) предприниматель, распределитель ресурсов.

4. *Подход внутренних процессов к измерению эффективности управленческих решений это:*

- A) оценка на основе внутренней активности организации и её экономичности;
- B) наблюдение за началом процесса управления и оценки способности организации эффективно добывать ресурсы, необходимые для успешной деятельности;
- C) выявление целей организации и оценка того, насколько хорошо организация достигает этих целей;
- D) комплексный подход к управлению организацией, нацеленной на рост ценности компании для собственников (акционеров).

5. *Из перечисленных пунктов: 1) предоставляет руководству информацию, необходимую для планирования в будущем; 2) сравнение фактически полученных и требуемых результатов; 3) способствует мотивации персонала. К функциям заключительного контроля относится:*

- A) 1, 2;
- B) 2, 3;
- C) только 1.
- D) 1, 2, 3.

6. *Какие существуют аспекты человеческой переменной в ситуационном подходе к управлению?*

- A) всё перечисленное;
- B) поведение отдельных людей, поведение людей в группах;
- C) характер поведения руководителя, функционирование менеджера в роли лидера;
- D) влияние менеджера на поведение отдельных людей и групп.

7. *Тактика – это:*

- A) долгосрочная стратегия;
- B) краткосрочная стратегия;
- C) среднесрочный план, результаты проявляются через 3-4 года;
- D) среднесрочный план, результаты проявляются через 1-2 года.

8. *Основными компонентами модели коммуникации являются:*

		<p>A) объект, субъект, взаимодействие;</p> <p>B) источник, сообщение, канал, получатель;</p> <p>C) объект, субъект, влияние, обратная связь;</p> <p>D) внешняя среда, внутренняя среда, взаимодействие.</p> <p>9. Какова причина, по которой требуется проверка результата принятого решения?</p> <p>A) если решение хорошее, вы будете знать, что делать в аналогичной ситуации, если плохое – будете знать, что не следует делать;</p> <p>B) по точности реализации решения возможна оценка квалификации подчинённых;</p> <p>C) проверка надёжности административной структуры;</p> <p>D) проверка надёжности экспертной структуры.</p> <p>10. Какой смысл вкладывается в слово «риск» при принятии решений?</p> <p>A) степень значимости проблемы для общей деятельности фирмы;</p> <p>B) степень влияния неправильно решённой проблемы на служебное положение руководителя;</p> <p>C) уровень определённости, с которой можно прогнозировать результат;</p> <p>D) уровень превышения своих полномочий.</p>	
Знать	– основные транспортные и прочие специфические риски и способы их идентификации	<p>Подготовка и защита отчета по практике.</p> <p>Содержание отчета определяется индивидуальным заданием, выданным руководителем практики</p> <p>Примерное индивидуальное задание на производственной – преддипломной практики:</p> <p>Цель прохождения практики:</p> <ul style="list-style-type: none"> - закрепление и углубление теоретической подготовки обучающегося, приобретение им практических навыков и компетенций, а также опыта самостоятельной профессиональной деятельности в области организации, планирования, реализации управленческих решений в организациях различных организационно-правовых форм (коммерческие, некоммерческие); организации деятельности компании на основе принципов логистики и рационального взаимодействия различных видов транспорта; - сбор материала для выполнения и защиты выпускной квалификационной работы. <p>Задачи практики:</p> <ul style="list-style-type: none"> - закрепление и углубление теоретических знаний, полученных студентами в университете при изучении специальных дисциплин; - приобретение практических навыков исследовательской работы, анализа состояния действующих систем 	Производственная-преддипломная практика
Уметь	– проводить анализ рыночных и специфических рисков для принятия управленческих решений в области транспорта и логистики		
Владеть	– методами управления рисками в работе транспортно-		

логистических
предприятий
(подразделений)

- управления;
- овладение навыками профессионального мастерства, а также самостоятельной профессиональной деятельности;
 - приобретение опыта участия в составе коллектива;
 - ознакомление с общими вопросами экономики, организации и охраны труда на предприятиях;
 - изучение производственной структуры предприятия, взаимодействие с другими структурными подразделениями;
 - накопление и систематизация информации для написания отчетов по практике, индивидуальному заданию и выпускной квалификационной работы;
 - ознакомление с содержанием деятельности предприятия или организации, нормативной документации организации транспортно-логистического процесса предприятия или организации;
 - изучение содержания нормативных документов, регламентирующих деятельность предприятия или организации;
 - проверка возможностей самостоятельной работы будущего выпускника на рабочем месте

Вопросы, подлежащие изучению:

- проведение анализа нормативной правовой базы деятельности организации, где осуществляется практика;
- на основе изучения положения об организации, где проходит практика, и иной нормативно-правовой документации, составить схему организационной структуры предприятия (с указанием функций и полномочий структурных подразделений);
- проведение анализа технического оснащения предприятия;
- изучение технологии работы предприятия;
- изучение учетных и отчетных документов предприятия;
- проведение анализа показателей работы предприятий транспорта;
- изучение экономики и планирования производства, анализ финансовых результатов деятельности предприятия, технико-экономические показатели работы предприятия, плана повышения экономической эффективности;
- определение основных направлений совершенствования транспортно-логистической деятельности организации;
- структуризация материала для подготовки к написанию отчета по практике.

Планируемые результаты практики:

- подготовка и разработка рекомендаций, проектных решений по устранению или минимизации выявленных проблем (рекомендации должны быть обоснованными, т.е. сопровождаться ссылками на соответствующие НПА или авторитетное мнение специалистов в сфере деятельности, исследователей, конкурентов, потребителей и т.п.) в области организации логистических процессов и работы транспорта;
- подготовка выводов о деятельности предприятий, а также разработка практических рекомендаций по совершенствованию транспортно-логистических аспектов их деятельности;
- оценка эффективности проектов и программ, внедряемых на предприятиях;

- оценка качества управленческих решений;
 - систематизация и обобщение материала для выполнения выпускной квалификационной работы.
- публичная защита своих выводов и отчета по практике;

ПК-16 владением навыками оценки инвестиционных проектов, финансового планирования и прогнозирования с учетом роли финансовых рынков и институтов

Знать	цель и этапы составления финансового плана; показатели финансовой эффективности инвестиционных проектов	<p>Перечень теоретических вопросов к экзамену:</p> <ol style="list-style-type: none"> 1. Методы и подходы, реализующие задачи расчетного блока в планировании 2. Финансовый раздел бизнес-плана 	Бизнес-планирование
Уметь	<p>устанавливать потребности организации в финансовых ресурсах, определять источники и формы их получения;</p> <p>основывать финансовую стратегию организации с учетом ее особенностей и прогнозируемой ситуации на рынке сбыта производимой продукции</p>	<p>Примерные практические задания:</p> <p>Расчет экономических показателей деятельности организации Расчет финансовых показателей Расчет затрат при различных объемах производства Расчет расходов на управление и сбыт продукции Определение цены на реализуемую продукцию Определение себестоимости работ</p> <p><i>Пример практического задания для экзамена:</i> Предприятие по производству изделий «Б» с производственной мощностью 80 000 9 изделий в месяц имеет валовые затраты при выпуске 66 000 изделий «Б» 678 000 де, а при производстве 74 000 изделий – 742 000 де. Цена продажи - в среднем 12 де, за изделие. Переменные затраты предприятия в основном пропорционально загрузке производственных мощностей. Предприятие работает по заказам, потому складских запасов готовых изделий не имеет. Определите: а) переменные затраты на единицу продукции; б) постоянные расходы предприятия; в) точку нулевой прибыли предприятия; г) сумму валовой прибыли на единицу и общую рентабельность производства при загрузке мощностей на 75 и 100% соответственно.</p>	
Владеть	навыками анализа и оценки эффективности проекта	Разработка и расчеты по разделам бизнес-плана «Финансовый план», «Анализ и оценка рисков бизнес-плана»	
Знать	сущность анализа финансового состояния компании, используемые методы и основные аналитические показатели	<p>Подготовка и защита отчета по практике. Содержание отчета определяется индивидуальным заданием, выданным руководителем практики</p> <p>Примерное индивидуальное задание на учебную практику по получению первичных профессиональных умений и навыков:</p> <p>Цель прохождения практики:</p>	Учебная - практика по получению первичных профессиональных умений и навыков
Уметь	анализировать и оценивать финансовое состояние компании	- получение студентами общего представления об их будущей профессиональной деятельности;	

Владеть	навыками анализа и оценки эффективности проектных решений	<p>- расширение навыков работы студентов с компьютерными программными системами, находящими применение в процессе изучения общепрофессиональных и специальных дисциплин;</p> <p>- закрепление и углубление теоретической подготовки обучающегося, приобретение им практических навыков и компетенций.</p> <p>Задачами учебной - практики по получению первичных профессиональных умений и навыков являются:</p> <ul style="list-style-type: none"> - ознакомление с базовыми предприятиями, характером их деятельности, структурой, видами выпускаемой продукции и технологией производственных и логистических процессов; - формирование представления о месте и значимости логистических процессов, систем организации перевозок и управления на предприятии по направлению подготовки 38.03.02 «Менеджмент» профиль «Логистика»; - получение навыков работы студентов на персональных компьютерах, углубленное освоение ими программных систем для последующего использования в учебном процессе; - составление аналитических обзоров и отчетов по результатам выполненной работы. <p>Вопросы, подлежащие изучению:</p> <ul style="list-style-type: none"> - изучение истории ФГБОУ ВО «МГТУ им. Г.И. Носова» - изучение основных видов деятельности и технологических процессов работы, истории развития организации; - изучение ключевых транспортно-логистических операций на предприятии; - изучение и анализ технического оснащения предприятия; - структуризация материала для подготовки к написанию отчета по практике. <p>Планируемые результаты практики:</p> <ul style="list-style-type: none"> - подготовка выводов о деятельности предприятий или организаций, их организационной структуре, материально-технической базе и ключевых транспортно-логистических операциях; - определение перспективных направлений совершенствования деятельности организаций; - систематизация и обобщение материала для написания отчета по практике; <p>публикация своих выводов и отчета по практике.</p>	
Знать	основные типы и этапы разработки инвестиционных проектов	<p>Подготовка и защита отчета по практике.</p> <p>Содержание отчета определяется индивидуальным заданием, выданным руководителем практики</p> <p>Примерное индивидуальное задание по производственной – преддипломной практике:</p>	Производственная – преддипломная практика
Уметь	осуществлять процесс разработки инвестиционных проектов	<p>Цель прохождения практики:</p> <p>- закрепление и углубление теоретической подготовки обучающегося, приобретение им практических навыков и компетенций, а также опыта самостоятельной профессиональной деятельности в области</p>	

	<p>на транспорте и в логистике,</p> <p>устанавливать потребности организации в финансовых ресурсах, определять источники и формы их получения для реализации проектных решений в деятельности транспортно-логистических предприятий (подразделений)</p>	<p>организации, планирования, реализации управленческих решений в организациях различных организационно-правовых форм (коммерческие, некоммерческие); организации деятельности компании на основе принципов логистики и рационального взаимодействия различных видов транспорта;</p> <ul style="list-style-type: none"> - сбор материала для выполнения и защиты выпускной квалификационной работы. <p>Задачи практики:</p> <ul style="list-style-type: none"> - закрепление и углубление теоретических знаний, полученных студентами в университете при изучении специальных дисциплин; - приобретение практических навыков исследовательской работы, анализа состояния действующих систем управления; - овладение навыками профессионального мастерства, а также самостоятельной профессиональной деятельности; - приобретение опыта участия в составе коллектива; 	
<p>Владеть</p>	<p>навыками оценки инвестиционных проектов в сфере транспорта и логистики</p>	<ul style="list-style-type: none"> - ознакомление с общими вопросами экономики, организации и охраны труда на предприятиях; - изучение производственной структуры предприятия, взаимодействие с другими структурными подразделениями; - накопление и систематизация информации для написания отчетов по практике, индивидуальному заданию и выпускной квалификационной работы; - ознакомление с содержанием деятельности предприятия или организации, нормативной документации организации транспортно-логистического процесса предприятия или организации; - изучение содержания нормативных документов, регламентирующих деятельность предприятия или организации; - проверка возможностей самостоятельной работы будущего выпускника на рабочем месте <p>Вопросы, подлежащие изучению:</p> <ul style="list-style-type: none"> - проведение анализа нормативной правовой базы деятельности организации, где осуществляется практика; - на основе изучения положения об организации, где проходит практика, и иной нормативно-правовой документации, составить схему организационной структуры предприятия (с указанием функций и полномочий структурных подразделений); - проведение анализа технического оснащения предприятия; - изучение технологии работы предприятия; - изучение учетных и отчетных документов предприятия; - проведение анализа показателей работы предприятий транспорта; - изучение экономики и планирования производства, анализ финансовых результатов деятельности предприятия, технико-экономические показатели работы предприятия, плана повышения экономической эффективности; - определение основных направлений совершенствования транспортно-логистической деятельности организации; - структуризация материала для подготовки к написанию отчета по практике. 	

Планируемые результаты практики:

- подготовка и разработка рекомендаций, проектных решений по устранению или минимизации выявленных проблем (рекомендации должны быть обоснованными, т.е. сопровождаться ссылками на соответствующие НПА или авторитетное мнение специалистов в сфере деятельности, исследователей, конкурентов, потребителей и т.п.) в области организации логистических процессов и работы транспорта;
- подготовка выводов о деятельности предприятий, а также разработка практических рекомендаций по совершенствованию транспортно-логистических аспектов их деятельности;
- оценка эффективности проектов и программ, внедряемых на предприятиях;
- оценка качества управленческих решений;
- систематизация и обобщение материала для выполнения выпускной квалификационной работы.

публикация своих выводов и отчета по практике;

ПК-17 способностью оценивать экономические и социальные условия осуществления предпринимательской деятельности, выявлять новые рыночные возможности и формировать новые бизнес-модели

Знать	<p>- основные определения и понятия в области инновационного менеджмента;</p> <p>- основные методы инновационного менеджмента, необходимые для оценки экономических и социальных условий осуществления предпринимательской деятельности, выявления рыночных возможностей и формирования бизнес-моделей</p>	<p>Теоретические вопросы</p> <ol style="list-style-type: none"> 1. Инновационное поведение. 2. Инновационные игры при оценке инновационного поведения. 3. Анализ инновационной активности. 4. Стратегии в рамках диверсификации. 5. Методы диверсификации деятельности. Их достоинства и недостатки. 6. Конкурентные инновационные стратегии. 7. Неопределенность и ее факторы. <p>Риски инновационного процесса.</p>	Инновационный менеджмент
Уметь	<p>- приобретать знания в области инновационного менеджмента для оценки экономических и социальных условий осуществления предпринимательской деятельности, выявления рыночных возможностей и формирования бизнес-</p>	<p>Практические задания</p> <p>Задание 1. Предложите новшество для улучшения образовательного и/или воспитательного процессов в МГТУ, классифицируйте его. Обоснование приведите в таблице</p>	

моделей
 - применять знания в области инновационного менеджмента для оценки экономических и социальных условий осуществления предпринимательской деятельности, выявления рыночных возможностей и формирования бизнес-моделей, использовать их на междисциплинарном уровне
 - объяснять результаты оценки экономических и социальных условий осуществления предпринимательской деятельности, выявления рыночных возможностей и формирования бизнес-моделей
 - выделять экономические и социальные условия осуществления предпринимательской деятельности
 - выявлять новые рыночные возможности при осуществлении предпринимательской деятельности и формировать новые бизнес-модели

Моё ноу-хау – моему институту

<i>Основные характеристики</i>	<i>Краткое описание</i>
Наименование новшества	
Вид новшества	
Цель разработки и внедрения	
Сущность предложения	
Потребитель (кому предназначено)	
Предполагаемый исполнитель	
Порядок реализации проекта	
Необходимые ресурсы	
Планируемый эффект	

Задание 2. настоящее время развитие малого и среднего бизнеса в России является одной из основных стратегических задач государства. В развитии малых и средних предприятий существуют противоречия. Во-первых, во всех странах с развитой экономикой малый и средний бизнес составляет более 50% ВВП, в России около 20%. В России поставлена задача к 2020 г. увеличить долю малого и среднего бизнеса в ВВП до 60-70%.

Во-вторых, малые предприятия часто являются тестовым инструментом большого бизнеса, они видят наиболее насущные потребности общества, так как находятся практически непосредственно в среде потребления, являются более мобильными, что дает им возможность более быстро реагировать на текущие изменения рыночной среды.

В-третьих, по статистике 90% новых бизнесов умирает, что является естественным отбором сильнейших, в плане востребованности на рынке предлагаемых товаров и услуг.

Вопросы:

1. Каким образом не попасть в разряд 90%? Что делать, чтобы быть всегда на плаву?
2. Бурное развитие процессов информатизации и глобализации бизнеса обусловило появление интернет-инкубаторов в форме венчурных инкубаторов, венчурных акселераторов, венчурных порталов, сетевых инкубаторов. Какие разновидности форм малых организаций наиболее приемлемы для России?

Задание 3. Высокий динамизм, изобретательность, способность переосмыслить общеизвестное и увидеть или предвидеть то, чего не видят или не хотят видеть другие, – вот стержневые качества менеджера-новатора и главные условия функционирования инновационных организаций.

Генерирование новых идей базируется на различных методах, среди которых специалисты выделяют: морфологический анализ и синтез; метод контрольных вопросов; матричное структурирование; синектический метод; метод фокальных объектов; метод инверсии; «мозговой штурм»; метод свободных ассоциаций; алгоритм решения изобретательских задач (АРИЗ); использование информационных технологий и баз данных.

1. Раскройте сущность 3-4 методов и их практическую ценность для развития инновационного потенциала современной организации.

2. Какие условия должны быть учтены в инновационном процессе?
 Задание 4. Изучите модель, представленную на рисунке, и сформулируйте основные предложения по снижению риска при осуществлении Вашего инновационного проекта с учетом социально-экономических условий.



Рис. Модель управления риском

Владеть
 -практическими навыками
 оценки экономических и
 социальных условий
 осуществления
 предпринимательской
 деятельности, выявления
 рыночных возможностей и
 формирования бизнес-
 моделей
 - навыками и методиками
 оценки экономических и
 социальных условий
 осуществления
 предпринимательской
 деятельности, выявления
 рыночных возможностей и
 формирования бизнес-
 моделей
 - основными методами
 решения задач в области

Задания на решение задач из профессиональной области, комплексные задания
 Кейс-ситуация
 До августа 1998 г. у француза Николя Мегрели был в Москве магазинчик, торговавший
 косметикой и парфюмерией Nina Ricci. После кризиса продажи пошли плохо, и Мегрели объявил 10
 своим сотрудникам, что вместо французской селективной продукции Nina Ricci они будут продавать
 косметику и аксессуары для банно-душевых процедур под никому не известным российским брэндом,
 который еще предстояло придумать. На коллективное придумывание названия ушло три месяца. Сейчас в
 фирме Мегрели Синтрейдинг работает в 10 раз больше сотрудников, а в СЕТИ «ДЛЯ ДУША И ДУШИ» – 12
 магазинов в Москве и 4 в регионах.
 Николя Мегрели давно мечтал создать свой брэнд, чтобы быть более независимым, а
 прожив четыре года в России, захотел, чтобы брэнд был российским – и по названию, и по
 содержанию.
 Николя Мегрели не придумывал что-то новое – он просто создал российский аналог,
 более дешевый и национально адаптированный, таких сетей, как британская Body Shop с оборотом
 более \$500 млн., американская Bath & Body Works (сеть компании Intimate Brands) или канадская Soapberry
 Shop. Единственный в России магазин Soapberry Shop закрылся в начале 1998 г., и, пока ГУМ не открыл
 франчайзинговый салон «Для душа и души», эта ниша пустовала.
 В первый год Мегрели вложил в развитие сети около \$500 000. В Москве он собирается теперь открывать
 только собственные магазины. А в регионах француз предлагает местным предпринимателям
 франчайзинговые магазины под ключ за 1,5 млн. руб.

	<p>инновационного менеджмента для оценки экономических и социальных условий осуществления предпринимательской деятельности, выявления рыночных возможностей и формирования бизнес-моделей</p> <p>- возможностью междисциплинарного применения знаний</p>	<p>Мегрели обещает, что вложения окупятся через восемь месяцев. Однако екатеринбургский предприниматель Жан Николотов считает, что в его городе инвестиции вернутся так быстро, только если будет сеть магазинов. Николотов владеет сетью киосков Роспечат. Почувствовав, что простора для роста этого бизнеса уже нет, он поехал в Москву за идеями. «Встретил магазинчик, зашел туда, мне все понравилось, – рассказывает бизнесмен.</p> <p>В результате летом этого года он открыл в Екатеринбурге первый магазинчик на 24 кв. м, оборотом которого –200000 руб. в месяц – Николотов удовлетворен.</p> <p>«Магазины, которые находятся на аналогичных площадях в центре города, зарабатывают лишь чуть-чуть больше нас. Хотя продукция кажется для нашего города дорогой, но в Екатеринбурге нет магазинов такого стиля. Сам сервис, подача товара продуманы. Очень хорошо идут гели для душа, шарики для ванны, массажеры всевозможные, аксессуары, которые украшают ванну. На ура идет все, что касается сауны, – колпаки и т. д.», – говорит Николотов.</p> <p>Сейчас Мегрели закупает продукцию для магазинов в нескольких странах. Цель Мегрели – постепенно производить все в России. Пока дело дошло только до производства аксессуаров для сауны – рукавиц, ковриков и колпаков.</p> <p>Нижегородская фирма ЗАО Промвойлок, начав несколько месяцев назад производить помимо технической продукции бытовую, столкнулась с тем, что сбыт в Нижнем Новгороде идет не очень хорошо. «Мы сначала попробовали по Нижнему. Но в Нижнем уровень не тот: у нас как привыкли париться в шапках-ушанках, так и парятся», – говорит директор фирмы Алексей Васильев. Зато в магазины «Для душа и души» нижегородская фирма с декабря будет поставлять 2000 единиц продукции в месяц – вдвое больше, чем сейчас продается в Нижнем.</p> <p>Контрольные вопросы и задания:</p> <ol style="list-style-type: none"> 1. Какую инновационную стратегию реализует Никола Мегрели? 2. Постройте матрицу SWOT-анализа для сети «Для душа и души». 3. Как Вы оцениваете перспективы открытия магазина «Для душа и души» в нашем городе? Какие инновационные решения Вы бы предложили для завоевания рынка нашего города? 	
Знать	методы исследования экономических и социальных отношений	<p>Подготовка и защита отчета по практике. Содержание отчета определяется индивидуальным заданием, выданным руководителем практики</p> <p>Примерное индивидуальное задание на учебную практику по получению первичных профессиональных умений и навыков:</p>	Учебная - практика по получению первичных профессиональных умений и навыков
Уметь	оценивать экономические и социальные условия функционирования организаций	<p>Цель прохождения практики:</p> <ul style="list-style-type: none"> - получение студентами общего представления об их будущей профессиональной деятельности; 	
Владеть	способами обоснования приоритетных направлений развития организации в рыночных	<ul style="list-style-type: none"> - расширение навыков работы студентов с компьютерными программными системами, находящими применение в процессе изучения общепрофессиональных и специальных дисциплин; - закрепление и углубление теоретической подготовки обучающегося, приобретение им практических навыков и компетенций. 	

	условиях хозяйствования	<p>Задачами учебной - практики по получению первичных профессиональных умений и навыков являются:</p> <ul style="list-style-type: none"> – ознакомление с базовыми предприятиями, характером их деятельности, структурой, видами выпускаемой продукции и технологией производственных и логистических процессов; – формирование представления о месте и значимости логистических процессов, систем организации перевозок и управления на предприятии по направлению подготовки 38.03.02 «Менеджмент» профиль «Логистика»; – получение навыков работы студентов на персональных компьютерах, углубленное освоение ими программных систем для последующего использования в учебном процессе; – составление аналитических обзоров и отчетов по результатам выполненной работы. <p>Вопросы, подлежащие изучению:</p> <ul style="list-style-type: none"> – изучение истории ФГБОУ ВО «МГТУ им. Г.И. Носова» – изучение основных видов деятельности и технологических процессов работы, истории развития организации; – изучение ключевых транспортно-логистических операций на предприятии; – изучение и анализ технического оснащения предприятия; – структуризация материала для подготовки к написанию отчета по практике. <p>Планируемые результаты практики:</p> <ul style="list-style-type: none"> – подготовка выводов о деятельности предприятий или организаций, их организационной структуре, материально-технической базе и ключевых транспортно-логистических операциях; – определение перспективных направлений совершенствования деятельности организаций; – систематизация и обобщение материала для написания отчета по практике; <p>публичная защита своих выводов и отчета по практике.</p>	
ПК-18 владением навыками бизнес-планирования создания и развития новых организаций (направлений деятельности, продуктов)			
Знать	теоретические, методологические и методические основы отечественного и зарубежного опыта в области бизнес-планирования	<p>Перечень теоретических вопросов к экзамену:</p> <ol style="list-style-type: none"> 1. Понятие бизнес-планирования и его основные цели 2. Бизнес-план: процесс планирования и типовое содержание. Типы бизнес-планов 3. Общая типовая структура бизнес-плана 4. Вводная часть бизнес-плана (резюме) 5. Описание предприятия и товара/услуг как раздел бизнес-плана 6. Маркетинговый план и стратегия продаж в бизнес-плане 	Бизнес-планирование

		<p>7.Производственный план</p> <p>8.Организационный план</p> <p>9.Анализ и оценка рисков бизнес-плана</p> <p>10.Финансовый раздел бизнес-плана</p> <p>11.Выводы и предложения бизнес-плана</p> <p>12. Методы бизнес-планирования и их классификация.</p> <p>13.Методы, реализующие аналитические исследования в бизнес-планировании.</p>	
Уметь	оценивать уровень риска производственно-коммерческой деятельности организации; разрабатывать бизнес-план	<p>Кейс «Роль бизнес-планирования в управлении организацией»</p> <p>Расчеты по всем разделам бизнес-плана (на примере конкретного инвестиционного проекта)</p>	
Владеть	способами обоснования приоритетных направлений развития организации в рыночных условиях хозяйствования	<p>Примерный перечень тем курсовых работ</p> <p>Бизнес-план создания новой фирмы.</p> <p>Бизнес-план интернет-магазина</p> <p>Бизнес-план автосервиса</p> <p>Бизнес-план по организации нового вида услуг на предприятии.</p> <p>Бизнес-план нового товара.</p> <p>Бизнес-план для получения кредита на постройку нового непромышленного помещения.</p> <p>Бизнес-план для получения кредита на приобретение новых транспортных средств.</p> <p>Бизнес-план для получения кредита на приобретение производственных мощностей.</p> <p>Бизнес-план инвестиций в транспортно-логистическую отрасль.</p> <p>Бизнес-план финансового оздоровления транспортного предприятия на примере (предприятие XXX).</p> <p>Бизнес-план финансового оздоровления предприятия сферы услуг на примере (предприятие XXX).</p> <p>Бизнес-планирование на предприятии</p>	
Знать	метода анализа и	Подготовка и защита отчета по практике. Содержание отчета определяется индивидуальным заданием,	Производственная -

	<p>исследования транспортно-логистических систем;</p> <p>основные инструменты планирования деятельности организации</p>	<p>выданным руководителем практики</p> <p>Примерное индивидуальное задание по производственной - практике по получению профессиональных умений и опыта профессиональной деятельности:</p> <p>Цель прохождения практики:</p> <ul style="list-style-type: none"> – изучение опыта работы в сфере деятельности, соответствующей направлению подготовки 38.03.02 «Менеджмент» (Логистика); – изучение конкретных методов и методик исследования проблем транспортно-логистической сферы. 	<p>практика по получению профессиональных умений и опыта профессиональной деятельности</p>
<p>Уметь</p>	<p>обосновывать предложенные приоритетные направления развития организации в рыночных условиях</p>	<p>Задачи практики:</p> <ul style="list-style-type: none"> – ознакомление с работой базовых предприятий, характером их деятельности, структурой, видами выпускаемой продукции и технологией производственных процессов; – анализ технического оснащения, погрузочно-разгрузочных устройств; – изучение организации выполнения грузовых, коммерческих и транспортно-логистических операций на предприятии; – формирование представления о месте и значимости средств и систем организации перевозок и управления на транспорте, об обеспечении сохранности грузов, организации охраны труда на предприятии; – изучение и анализ процесса (этапов) принятия управленческих решений в сфере транспорта и логистики; – изучение методов контроля за исполнением принятых решений; – описание специализированных программных продуктов, используемых на предприятии для организации транспортного и логистического процесса на предприятии; – проведение статистических исследований; – получение первичных навыков проведения научного исследования по теме «Совершенствование транспортно-логистической деятельности предприятия» 	
<p>Владеть</p>	<p>навыками определения новых направлений развития организаций</p>	<p>Вопросы, подлежащие изучению:</p> <ul style="list-style-type: none"> – проведение анализа нормативной правовой базы деятельности организации, где осуществляется практика; – на основе изучения положения об организации, где проходит практика, и иной нормативно-правовой документации, составить схему организационной структуры предприятия (с указанием функций и полномочий структурных подразделений); – проведение анализа показателей работы предприятия; – определение основных направлений совершенствования транспортно-логистической деятельности организации и соотнесение их с мероприятиями, которые разработаны в стратегии организации; – оценка проектов и программ внедрения технологических и продуктовых инноваций в области транспорта и логистики; – структуризация материала для подготовки к написанию отчета по практике. 	

		<p>Планируемые результаты практики:</p> <ul style="list-style-type: none"> – подготовка рекомендаций по устранению или минимизации выявленных проблем (рекомендации должны быть обоснованными, т.е. сопровождаться ссылками на соответствующие НПА или авторитетное мнение специалистов в сфере деятельности, исследователей, конкурентов, потребителей и т.п.) в области организации логистических процессов и работы транспорта; – подготовка выводов о деятельности предприятий, а также разработка практических рекомендаций по совершенствованию транспортно-логистических аспектов их деятельности; – оценка эффективности проектов и программ, внедряемых на предприятиях; – оценка качества управленческих решений; – публичная защита своих выводов и отчета по практике; <p>систематизация и обобщение материала для отчета по практике</p>	
Знать	основные инструменты бизнес-планирования деятельности организации	<p>Подготовка и защита отчета по практике.</p> <p>Содержание отчета определяется индивидуальным заданием, выданным руководителем практики</p> <p>Примерное индивидуальное задание по производственной – преддипломной практике:</p>	Производственная – преддипломная практика
Уметь	определять приоритетные и перспективные направления развития организаций	<p>Цель прохождения практики:</p> <ul style="list-style-type: none"> - закрепление и углубление теоретической подготовки обучающегося, приобретение им практических навыков и компетенций, а также опыта самостоятельной профессиональной деятельности в области организации, планирования, реализации управленческих решений в организациях различных организационно-правовых форм (коммерческие, некоммерческие); организации деятельности компании на основе принципов логистики и рационального взаимодействия различных видов транспорта; - сбор материала для выполнения и защиты выпускной квалификационной работы. 	
Владеть	навыками разработки рекомендаций и проектных решений по совершенствованию транспортно-логистической деятельности организации	<p>Задачи практики:</p> <ul style="list-style-type: none"> - закрепление и углубление теоретических знаний, полученных студентами в университете при изучении специальных дисциплин; - приобретение практических навыков исследовательской работы, анализа состояния действующих систем управления; - овладение навыками профессионального мастерства, а также самостоятельной профессиональной деятельности; - приобретение опыта участия в составе коллектива; - ознакомление с общими вопросами экономики, организации и охраны труда на предприятиях; - изучение производственной структуры предприятия, взаимодействие с другими структурными подразделениями; - накопление и систематизация информации для написания отчетов по практике, индивидуальному заданию и выпускной квалификационной работы; - ознакомление с содержанием деятельности предприятия или организации, нормативной документации организации транспортно-логистического процесса предприятия или организации; 	

		<ul style="list-style-type: none"> - изучение содержания нормативных документов, регламентирующих деятельность предприятия или организации; - проверка возможностей самостоятельной работы будущего выпускника на рабочем месте <p>Вопросы, подлежащие изучению:</p> <ul style="list-style-type: none"> - проведение анализа нормативной правовой базы деятельности организации, где осуществляется практика; - на основе изучения положения об организации, где проходит практика, и иной нормативно-правовой документации, составить схему организационной структуры предприятия (с указанием функций и полномочий структурных подразделений); - проведение анализа технического оснащения предприятия; - изучение технологии работы предприятия; - изучение учетных и отчетных документов предприятия; - проведение анализа показателей работы предприятий транспорта; - изучение экономики и планирования производства, анализ финансовых результатов деятельности предприятия, технико-экономические показатели работы предприятия, плана повышения экономической эффективности; - определение основных направлений совершенствования транспортно-логистической деятельности организации; - структуризация материала для подготовки к написанию отчета по практике. <p>Планируемые результаты практики:</p> <ul style="list-style-type: none"> - подготовка и разработка рекомендаций, проектных решений по устранению или минимизации выявленных проблем (рекомендации должны быть обоснованными, т.е. сопровождаться ссылками на соответствующие НПА или авторитетное мнение специалистов в сфере деятельности, исследователей, конкурентов, потребителей и т.п.) в области организации логистических процессов и работы транспорта; - подготовка выводов о деятельности предприятий, а также разработка практических рекомендаций по совершенствованию транспортно-логистических аспектов их деятельности; - оценка эффективности проектов и программ, внедряемых на предприятиях; - оценка качества управленческих решений; - систематизация и обобщение материала для выполнения выпускной квалификационной работы. <p>публичная защита своих выводов и отчета по практике;</p>	
ПК-19 владением навыками координации предпринимательской деятельности в целях обеспечения согласованности выполнения бизнес-плана всеми участниками			
Знать	формы и структуры управления реализацией инвестиционного проекта	<p>Перечень теоретических вопросов к экзамену:</p> <ol style="list-style-type: none"> 1.Классификация и практическая значимость стандартов бизнес-планирования 2.Форматы инвестиционных бизнес-планов и соответствующие им стандарты и требования. 3.Международные стандарты бизнес-планирования 	Бизнес-планирование

		4.Зарубежный и отечественный опыт поддержки малого и среднего предпринимательства	
Уметь	выбирать организационную структуру предприятия в зависимости от масштабов и особенности деятельности; разрабатывать календарный план по подготовке проекта к реализации	Выбрать организационную структуру предприятия	
Владеть	методами формулирования и реализации стратегий на уровне бизнес-единицы; навыками формирования кадровой политики на предприятии	Разработать календарный план по подготовке проекта к реализации	
Знать	– цели, задачи и функциональные особенности объектов логистической инфраструктуры; основные показатели оценки деятельности объектов логистической инфраструктуры; – понятие и параметры материального потока на складах; особенности технологических процессов работы предприятий транспортно-складского хозяйства	Контрольные вопросы для подготовки к зачету: 1. Роль и место склада в структуре объектов логистической инфраструктуры. 2. Принципы организации и содержание технологического процесса переработки товаров. 3. Технологические планировки складских помещений и внутренних зон объектов логистической инфраструктуры. Основные рабочие зоны 4.Требования к технологическим зонам МТЛЦ 5.Расчет основных параметров технологических зон МТЛЦ 6.Техническое обеспечение работы логистических объектов. 7.Информационное обеспечение работы логистической инфраструктуры 8.Управление складским хозяйством и учет ТМЦ, хранящихся на складе	Управление логистической инфраструктурой
Уметь	– выделять ключевые бизнес-процессы транспортно-	Примерные практические задания: 1. Рассчитать общую и полезную площадь	

	логистической деятельности и критерии их оценки; – выделять основные технологические процессы на складе и объектах логистической инфраструктуры; организовывать технологические процессы, к которым относится транспортировка, складирование, хранение, упаковка товаров и т.д.	2. Определить оборот склада Рассчитать количество подъемно-транспортного оборудования	
Владеть	– навыками расчетов параметров материального потока на складе; – навыками расчетов параметров технологических зон склада; навыками осуществлять экономический анализ проекта для принятия решения и организации проекта логистической инфраструктуры	Примеры комплексных зданий: 1. Определить размер технологических зон склада 2. Определить уровень логистического обслуживания 3. Определить форму собственности склада в зависимости от объема реализации	
Знать	принципы организации эффективной работы транспортно-логистических систем	Подготовка и защита отчета по практике. Содержание отчета определяется индивидуальным заданием, выданным руководителем практики	Производственная – преддипломная практика
Уметь	оценивать эффективность взаимодействия участников перевозочного процесса и организации транспортно-логистической деятельности предприятия	Примерное индивидуальное задание по производственной – преддипломной практике: Цель прохождения практики: - закрепление и углубление теоретической подготовки обучающегося, приобретение им практических навыков и компетенций, а также опыта самостоятельной профессиональной деятельности в области организации, планирования, реализации управленческих решений в организациях различных организационно-правовых форм (коммерческие, некоммерческие); организации деятельности компании на основе принципов логистики и рационального взаимодействия различных видов транспорта; - сбор материала для выполнения и защиты выпускной квалификационной работы.	
Владеть	навыками планирования,		

координации и контроля совместной работы при организации транспортно-логистической деятельности

Задачи практики:

- закрепление и углубление теоретических знаний, полученных студентами в университете при изучении специальных дисциплин;
- приобретение практических навыков исследовательской работы, анализа состояния действующих систем управления;
- овладение навыками профессионального мастерства, а также самостоятельной профессиональной деятельности;
- приобретение опыта участия в составе коллектива;
- ознакомление с общими вопросами экономики, организации и охраны труда на предприятиях;
- изучение производственной структуры предприятия, взаимодействие с другими структурными подразделениями;
- накопление и систематизация информации для написания отчетов по практике, индивидуальному заданию и выпускной квалификационной работы;
- ознакомление с содержанием деятельности предприятия или организации, нормативной документации организации транспортно-логистического процесса предприятия или организации;
- изучение содержания нормативных документов, регламентирующих деятельность предприятия или организации;
- проверка возможностей самостоятельной работы будущего выпускника на рабочем месте

Вопросы, подлежащие изучению:

- проведение анализа нормативной правовой базы деятельности организации, где осуществляется практика;
- на основе изучения положения об организации, где проходит практика, и иной нормативно-правовой документации, составить схему организационной структуры предприятия (с указанием функций и полномочий структурных подразделений);
- проведение анализа технического оснащения предприятия;
- изучение технологии работы предприятия;
- изучение учетных и отчетных документов предприятия;
- проведение анализа показателей работы предприятий транспорта;
- изучение экономики и планирования производства, анализ финансовых результатов деятельности предприятия, технико-экономические показатели работы предприятия, плана повышения экономической эффективности;
- определение основных направлений совершенствования транспортно-логистической деятельности организации;
- структуризация материала для подготовки к написанию отчета по практике.

Планируемые результаты практики:

- подготовка и разработка рекомендаций, проектных решений по устранению или минимизации выявленных проблем (рекомендации должны быть обоснованными, т.е. сопровождаться ссылками на

		<p>соответствующие НПА или авторитетное мнение специалистов в сфере деятельности, исследователей, конкурентов, потребителей и т.п.) в области организации логистических процессов и работы транспорта;</p> <ul style="list-style-type: none"> – подготовка выводов о деятельности предприятий, а также разработка практических рекомендаций по совершенствованию транспортно-логистических аспектов их деятельности; – оценка эффективности проектов и программ, внедряемых на предприятиях; – оценка качества управленческих решений; – систематизация и обобщение материала для выполнения выпускной квалификационной работы. <p>публичная защита своих выводов и отчета по практике;</p>	
ПК-20 владением навыками подготовки организационных и распорядительных документов, необходимых для создания новых предпринимательских структур			
Знать	понятие, типы бизнес-плана и его структуру	<p>Перечень теоретических вопросов к экзамену:</p> <ol style="list-style-type: none"> 1. Организационно-правовые формы и формы собственности предприятий 2. Требования к оформлению и представлению бизнес-плана 	Бизнес-планирование
Уметь	разрабатывать корпоративные, конкурентные и функциональные стратегии развития организации	<p>Примерные практические задания:</p> <p>Кейс «Презентация оформленного бизнес-плана» Выбрать организационно-правовую форму предприятия</p>	
Владеть	методами разработки разделов бизнес-плана и других организационных и распорядительных документов по созданию новых предпринимательских структур	Представление разработанного бизнес-плана к защите	
Знать	<p>основные организационные и распорядительные документы в работе транспортно-логистических предприятий (подразделений);</p> <p>процедуру согласования и утверждения внутренних локальных актов</p>	<p>Подготовка и защита отчета по практике.</p> <p>Содержание отчета определяется индивидуальным заданием, выданным руководителем практики</p> <p>Примерное индивидуальное задание по производственной – преддипломной практике:</p> <p>Цель прохождения практики:</p> <ul style="list-style-type: none"> - закрепление и углубление теоретической подготовки обучающегося, приобретение им практических навыков и компетенций, а также опыта самостоятельной профессиональной деятельности в области организации, планирования, реализации управленческих решений в организациях различных организационно-правовых форм (коммерческие, некоммерческие); организации деятельности компании на основе принципов логистики и рационального взаимодействия различных видов транспорта; - сбор материала для выполнения и защиты выпускной квалификационной работы. <p>Задачи практики:</p>	Производственная – преддипломная практика

Уметь	составлять деловую документацию, использовать системы электронного документооборота на предприятиях	<ul style="list-style-type: none"> - закрепление и углубление теоретических знаний, полученных студентами в университете при изучении специальных дисциплин; - приобретение практических навыков исследовательской работы, анализа состояния действующих систем управления; - овладение навыками профессионального мастерства, а также самостоятельной профессиональной деятельности; 	
Владеть	<p>навыками подготовки транспортной документации;</p> <p>навыками письменного документооборота, использованием унифицированных форм документооборота</p>	<ul style="list-style-type: none"> - приобретение опыта участия в составе коллектива; - ознакомление с общими вопросами экономики, организации и охраны труда на предприятиях; - изучение производственной структуры предприятия, взаимодействие с другими структурными подразделениями; - накопление и систематизация информации для написания отчетов по практике, индивидуальному заданию и выпускной квалификационной работы; - ознакомление с содержанием деятельности предприятия или организации, нормативной документации организации транспортно-логистического процесса предприятия или организации; - изучение содержания нормативных документов, регламентирующих деятельность предприятия или организации; - проверка возможностей самостоятельной работы будущего выпускника на рабочем месте <p>Вопросы, подлежащие изучению:</p> <ul style="list-style-type: none"> – проведение анализа нормативной правовой базы деятельности организации, где осуществляется практика; – на основе изучения положения об организации, где проходит практика, и иной нормативно-правовой документации, составить схему организационной структуры предприятия (с указанием функций и полномочий структурных подразделений); – проведение анализа технического оснащения предприятия; – изучение технологии работы предприятия; – изучение учетных и отчетных документов предприятия; – проведение анализа показателей работы предприятий транспорта; – изучение экономики и планирования производства, анализ финансовых результатов деятельности предприятия, технико-экономические показатели работы предприятия, плана повышения экономической эффективности; – определение основных направлений совершенствования транспортно-логистической деятельности организации; – структуризация материала для подготовки к написанию отчета по практике. <p>Планируемые результаты практики:</p> <ul style="list-style-type: none"> – подготовка и разработка рекомендаций, проектных решений по устранению или минимизации выявленных проблем (рекомендации должны быть обоснованными, т.е. сопровождаться ссылками на соответствующие НПА или авторитетное мнение специалистов в сфере деятельности, исследователей, 	

		<p>конкуренентов, потребителей и т.п.) в области организации логистических процессов и работы транспорта;</p> <ul style="list-style-type: none">– подготовка выводов о деятельности предприятий, а также разработка практических рекомендаций по совершенствованию транспортно-логистических аспектов их деятельности;– оценка эффективности проектов и программ, внедряемых на предприятиях;– оценка качества управленческих решений;– систематизация и обобщение материала для выполнения выпускной квалификационной работы. <p>публичная защита своих выводов и отчета по практике;</p>	
--	--	---	--