



МИНИСТЕРСТВО НАУКИ И ВЫСШЕГО ОБРАЗОВАНИЯ
РОССИЙСКОЙ ФЕДЕРАЦИИ

Федеральное государственное бюджетное образовательное учреждение
высшего образования
«Магнитогорский государственный технический университет им. Г.И. Носова»

УТВЕРЖДАЮ
Директор ИММиМ
А.С. Савинов
15.02.2022 г.

РАБОЧАЯ ПРОГРАММА ДИСЦИПЛИНЫ (МОДУЛЯ)

***ОБЕСПЕЧЕНИЕ НАДЕЖНОСТИ ТРАНСМИССИИ И ИНСТРУМЕНТА
МАШИНЫ ОБРАБОТКИ МЕТАЛЛОВ ДАВЛЕНИЕМ***

Направление подготовки (специальность)
15.04.01 Машиностроение

Направленность (профиль/специализация) программы
Машины и технологии обработки материалов давлением

Уровень высшего образования - магистратура

Форма обучения
заочная

Институт/ факультет	Институт металлургии, машиностроения и материалообработки
Кафедра	Машины и технологии обработки давлением и машиностроения
Курс	2

Магнитогорск
2022 год

Рабочая программа составлена на основе ФГОС ВО - магистратура по направлению подготовки 15.04.01 Машиностроение (приказ Минобрнауки России от 14.08.2020 г. № 1025)

Рабочая программа рассмотрена и одобрена на заседании кафедры Машины и технологии обработки давлением и машиностроения
26.01.2022, протокол № 3

Зав. кафедрой  С.И. Платов

Рабочая программа одобрена методической комиссией ИММиМ
15.02.2022 г. протокол № 6

Председатель  А.С. Савинов

Рабочая программа составлена:
доцент кафедры МиТОДиМ, канд. техн. наук  Р.Н. Амиров

Рецензент:
доцент кафедры Механики, канд. техн. наук  М.В. Харченко

Лист актуализации рабочей программы

Рабочая программа пересмотрена, обсуждена и одобрена для реализации в 2023 - 2024 учебном году на заседании кафедры Машин и технологии обработки давлением и

Протокол от _____ 20__ г. № ____
Зав. кафедрой _____ С.И. Платов

Рабочая программа пересмотрена, обсуждена и одобрена для реализации в 2024 - 2025 учебном году на заседании кафедры Машин и технологии обработки давлением и

Протокол от _____ 20__ г. № ____
Зав. кафедрой _____ С.И. Платов

Рабочая программа пересмотрена, обсуждена и одобрена для реализации в 2025 - 2026 учебном году на заседании кафедры Машин и технологии обработки давлением и

Протокол от _____ 20__ г. № ____
Зав. кафедрой _____ С.И. Платов

1 Цели освоения дисциплины (модуля)

Целями освоения дисциплины «Обеспечение надежности трансмиссии и инструмента машин ОМД» является: формирование у обучающихся знаний об основах теории надежности технических систем и умений применять их при исследовательских, технологических и конструкторских работах в металлургической и машиностроительной отрасли.

2 Место дисциплины (модуля) в структуре образовательной программы

Дисциплина Обеспечение надежности трансмиссии и инструмента машин обработки металлов давлением входит в обязательную часть учебного плана образовательной программы.

Для изучения дисциплины необходимы знания (умения, владения), сформированные в результате изучения дисциплин/ практик:

Теория и технологические основы процессов обработки металлов давлением

Система менеджмента качества в машиностроительном производстве

Основы научной коммуникации

Научно-методологический подход в разработке новых технологических процессов обработки металлов давлением

Методология и методы научного исследования

Математические методы в инженерии

Эффективные методы выявления и анализа структуры и свойств металлов и сплавов

Цифровые технологии в машиностроении

Цифровые двойники

Учебная - научно-исследовательская работа

Системы автоматизированного проектирования в машиностроении

Основы термодинамики и гидродинамики

Основы научных исследований, организация и планирование эксперимента

Методы описания и анализа формоизменения металла

Знания (умения, владения), полученные при изучении данной дисциплины будут необходимы для изучения дисциплин/практик:

Подготовка и сдача государственного экзамена

Подготовка к процедуре защиты и защита выпускной квалификационной работы

Производственная - научно-исследовательская практика

Производственная - преддипломная практика

3 Компетенции обучающегося, формируемые в результате освоения дисциплины (модуля) и планируемые результаты обучения

В результате освоения дисциплины (модуля) «Обеспечение надежности трансмиссии и инструмента машин обработки металлов давлением» обучающийся должен обладать следующими компетенциями:

Код индикатора	Индикатор достижения компетенции
ОПК-5	Способен разрабатывать аналитические и численные методы при создании математических моделей машин, приводов, оборудования, систем, технологических процессов;
ОПК-5.1	Разрабатывает математическое описание процессов машиностроения на основе математических и численных методов моделирования

4. Структура, объём и содержание дисциплины (модуля)

Общая трудоемкость дисциплины составляет 7 зачетных единиц 252 акад. часов, в том числе:

- контактная работа – 23,2 акад. часов;
- аудиторная – 20 акад. часов;
- внеаудиторная – 3,2 акад. часов;
- самостоятельная работа – 220,1 акад. часов;
- в форме практической подготовки – 2 акад. час;
- подготовка к экзамену – 8,7 акад. час

Форма аттестации - экзамен

Раздел/ тема дисциплины	Курс	Аудиторная контактная работа (в акад. часах)			Самостоятельная работа студента	Вид самостоятельной работы	Форма текущего контроля успеваемости и промежуточной аттестации	Код компетенции
		Лек.	лаб. зан.	практ. зан.				
1. Раздел 1								
1.1 Основные показатели надежности металлургического оборудования. Физические основы надежности технических систем.	2	2	16	16	56	Опорный конспект лекций	Лабораторное занятие, устный опрос (собеседование)	
Итого по разделу		2	16	16	56			
2. Раздел 2								
2.1 Методы расчета показателей надежности технических систем. Графические методы обработки информации по показателям надежности технических систем.	2	10	6	6	46	Опорный конспект лекций	Лабораторное занятие, устный опрос (собеседование)	
Итого по разделу		10	6	6	46			
3. Раздел 3								
3.1 Испытания технических систем. Надежность сложных систем.	2	10	5/ЗИ	5	8,4	Опорный конспект лекций	Лабораторное занятие, устный опрос (собеседование)	
Итого по разделу		10	5/ЗИ	5	8,4			
4. Раздел 4								
4.1 Методы повышения надежности технических систем	2	10	5/ЗИ	5	6	Опорный конспект лекций	Лабораторное занятие, устный опрос (собеседование)	
Итого по разделу		10	5/ЗИ	5	6			
Итого за семестр		32	32/6И	32	116,4		экзамен	
Итого по дисциплине		32	32/6И	32	116,4		экзамен	

5 Образовательные технологии

Для реализации предусмотренных видов учебной работы в качестве образовательных технологий в преподавании дисциплины «Обеспечение надежности трансмиссии и инструмента машин ОМД» используются традиционная и модульно-компетентностная технологии.

Передача теоретических данных происходит с использованием мультимедийного оборудования.

Практические занятия проводятся в виде семинаров-дискуссий, на которых обсуждаются и решаются практические проблемы курса, используется работа в команде.

6 Учебно-методическое обеспечение самостоятельной работы обучающихся

Представлено в приложении 1.

7 Оценочные средства для проведения промежуточной аттестации

Представлены в приложении 2.

8 Учебно-методическое и информационное обеспечение дисциплины (модуля)

а) Основная литература:

1. Зорин, В. А. Надежность механических систем : учебник / В. А. Зорин. — Москва : ИНФРА-М, 2021. — 380 с. — (Высшее образование). - ISBN 978-5-16-010252-8. - Текст : электронный. - URL: <https://znanium.com/catalog/product/1136796> (дата обращения: 13.07.2022). – Режим доступа: по подписке.

2. Малафеев С.И. Надежность технических систем . 2021 г - URL: <https://reader.lanbook.com/book/134345?demoKey=90b8da856b91e87215172133c3b19167#1>

б) Дополнительная литература:

1. Долгин, В. П. Надежность технических систем : учеб. пособие / В.П. Долгин, А.О. Харченко. — Москва : Вузовский учебник : ИНФРА-М, 2018. — 167 с. + Доп. материалы [Электронный ресурс; Режим доступа: <https://new.znanium.com>]. — (Высшее образование: Бакалавриат). - ISBN 978-5-9558-0430-9. - Текст : электронный. - URL: <https://znanium.com/catalog/product/944892> (дата обращения: 30.09.2020). – Режим доступа: по подписке.

2. Мясоедова, Т. Н. Надежность технических систем и техногенный риск: Учебное пособие / Мясоедова Т.Н., Плуготаренко Н.К. - Ростов-на-Дону:Южный федеральный университет, 2016. - 84 с.: ISBN 978-5-9275-2307-8. - Текст : электронный. - URL: <https://znanium.com/catalog/product/999624> (дата обращения: 30.09.2020). – Режим доступа: по подписке.

3. Гуськов, А. В. Надежность технических систем и техногенный риск / Гуськов А.В., Милевский К.Е. - Новосибирск :НГТУ, 2012. - 427 с.: ISBN. - Текст : электронный. - URL: <https://znanium.com/catalog/product/558704> (дата обращения: 30.09.2020). – Режим доступа: по подписке.

в) Методические указания:

1. Грязнов, М. В. Расчет надежности технических и транспортных систем : учебное пособие / М. В. Грязнов, В. С. Ниценко ; МГТУ. - Магнитогорск : МГТУ, 2017. - 1 электрон. опт. диск (CD-ROM). - URL:

<https://magtu.informsystema.ru/uploader/fileUpload?name=3152.pdf&show=dcatalogues/1/1136479/3152.pdf&view=true> (дата обращения: 04.10.2019). - Макрообъект. - Текст :

г) Программное обеспечение и Интернет-ресурсы:

Программное обеспечение

Наименование ПО	№ договора	Срок действия лицензии
MS Office 2007 Professional	№ 135 от 17.09.2007	бессрочно
7Zip	свободно распространяемое ПО	бессрочно
FAR Manager	свободно распространяемое ПО	бессрочно

Профессиональные базы данных и информационные справочные системы

Название курса	Ссылка
Федеральное государственное бюджетное учреждение «Федеральный институт промышленной собственности»	URL: http://www1.fips.ru/
Информационная система - Единое окно доступа к информационным ресурсам	URL: http://window.edu.ru/
Поисковая система Академия Google (Google Scholar)	URL: https://scholar.google.ru/
Национальная информационно-аналитическая система – Российский индекс научного цитирования (РИНЦ)	URL: https://elibrary.ru/project_risc.asp
Электронная база периодических изданий East View Information Services, ООО «ИВИС»	https://dlib.eastview.com/

9 Материально-техническое обеспечение дисциплины (модуля)

Материально-техническое обеспечение дисциплины включает:

- Учебные аудитории для проведения занятий лекционного типа - Доска, мультимедийный проектор, экран.
- Учебные аудитории для проведения лабораторных занятий, групповых и индивидуальных консультаций, текущего контроля и промежуточной аттестации - Персональные компьютеры с пакетом MS Office, выходом в Интернет и с доступом в электронную информационно-образовательную среду университета, Комплекс тестовых заданий для проведения рубежного и промежуточного контроля.
- Помещения для самостоятельной работы обучающихся - Персональные компьютеры с пакетом MS Office, выходом в Интернет и с доступом в электронную информационно-образовательную среду университета.
- Помещения для хранения и профилактического обслуживания учебного оборудования - Шкафы для хранения учебно-методической документации, учебного оборудования и учебно-наглядных пособий.

Учебно-методическое обеспечение самостоятельной работы студентов

Вопросы для контроля:

1. Сформулировать принципы индукции, дедукции, общности.
2. Привести примеры индуктивного, дедуктивного заключения, получения утверждения на основе принципа обобщения.
3. Провести обоснование одного из логических принципов рассуждения на примере известных теорем и утверждений естественнонаучных дисциплин: математики, физики, химии и др.
4. Терминология надежности.
5. Показатели безотказности изделий.
6. Показатели долговечности изделий.
7. Классификация видов трения в машинах, влияние трения на процесс изнашивания.
8. Классификация видов смазки, их характеристика.
9. Классификация соединений по условиям их изнашивания.
10. Провести анализ любого технического устройства по следующим вопросам:
11. Показатели ремонтпригодности изделий.
12. Показатели сохраняемости изделий.
13. Комплексные показатели надежности.
14. Провести анализ любого технического устройства по следующим вопросам:
15. Виды изнашивания деталей. Факторы, влияющие на процесс изнашивания, сущность этого влияния.
16. Виды и характеристики изнашивания. Механическое изнашивание.
17. Абразивное и гидроабразивное (газоабразивное) изнашивание деталей. Сущность процессов, условия протекания.
18. Рассчитать надежность методом, основанным на теории графов
19. Физические основы теории надежности технических систем.
20. Сбор информации о показателях надежности.
21. Методика обработки полной информации.
22. Общие сведения об изнашивании.
23. Провести анализ любого технического устройства по следующим вопросам:
24. Коррозионно-механическое изнашивание деталей: окислительное и изнашивание при фреттинг-коррозии. Сущность процессов, условия протекания.
25. Коррозионные повреждение деталей и узлов, условия протекания коррозии и меры борьбы с ней.
26. Водородное изнашивание. Изнашивание при избирательном переносе.

По дисциплине «Обеспечение надежности трансмиссии и инструмента машин ОМД» предусмотрена внеаудиторная самостоятельная работа обучающихся.

Внеаудиторная самостоятельная работа обучающихся осуществляется в виде изучения литературы по соответствующему разделу с проработкой лекционного материала.

Примерные тесты:

Задание №1	
Надежность – это:	
Выберите несколько из 4 вариантов ответа:	
1)	свойство объекта сохранять во времени способность выполнять требуемые функции в заданных режимах и условиях применения, технического обслуживания, хранения и транспортирования

2)	свойство системы продолжать функционировать при постоянно меняющихся воздействиях
3)	свойство готовности и влияющие на него свойства безотказности, ремонтпригодности и поддержки технического обслуживания
4)	способность изделия выполнить требуемую функцию при данных условиях в предположении, что необходимые внешние ресурсы обеспечены

Задание №2

Резервирование – это:

Выберите один из 4 вариантов ответа:

1)	метод повышения надежности
2)	соблюдение правил и режимов эксплуатации
3)	статистический контроль технических систем
4)	метод технического обслуживания объектов

Задание №3

Резервирование – это наличие в изделии:

Выберите один из 4 вариантов ответа:

1)	больше одного средства, необходимого для выполнения требуемой функции
2)	достаточных средств, необходимых для выполнения требуемой функции
3)	только одного средства, необходимого для выполнения требуемой функции
4)	не больше двух средств, необходимых для выполнения требуемой функции

Задание №4

Свойство объекта сохранять во времени способность выполнять требуемые функции в заданных режимах и условиях применения, технического обслуживания, хранения и транспортирования – это:

Выберите один из 4 вариантов ответа:

1)	надежность
2)	резервирование
3)	ресурс
4)	готовность

Задание №5

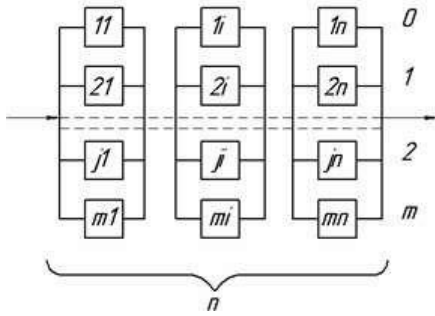
Укажите метод повышения надежности при конструировании:

Выберите один из 4 вариантов ответа:

1)	резервирование
2)	соблюдение правил и режимов эксплуатации
3)	статистический контроль
4)	метод технического обслуживания объектов

Задание №6

Назовите структурную схему технической системы, представленную на рисунке.

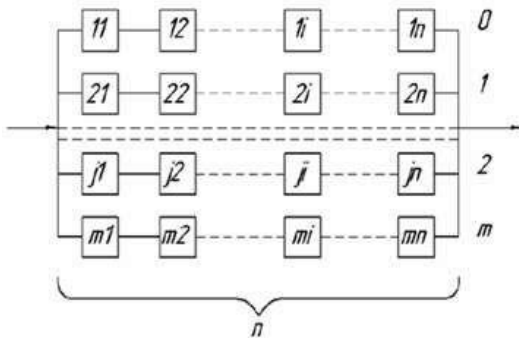


Выберите один из 4 вариантов ответа:

- 1) Схема постоянного общего резервирования
- 2) Схема постоянного раздельного резервирования
- 3) Схема структурного резервирования
- 4) Схема функционального резервирования

Задание №7

Назовите структурную схему технической системы, представленную на рисунке.

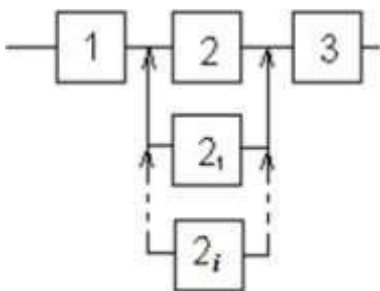


Выберите один из 4 вариантов ответа:

- 1) Схема постоянного общего резервирования
- 2) Схема постоянного раздельного резервирования
- 3) Схема структурного резервирования
- 4) Схема функционального резервирования

Задание №8

Назовите структурную схему технической системы, представленную на рисунке.



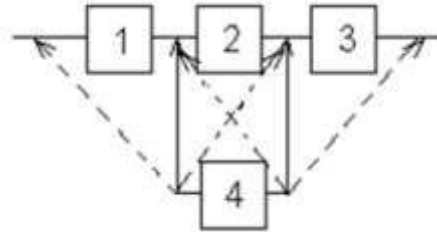
Выберите один из 5 вариантов ответа:

- 1) Схема постоянного общего резервирования

2)	Схема постоянного раздельного резервирования
3)	Схема ненагруженного резервирования
4)	Схема скользящего резервирования
5)	Схема нагруженного резервирования

Задание №9

Назовите структурную схему технической системы, представленную на рисунке.



Выберите один из 5 вариантов ответа:

1)	Схема постоянного общего резервирования
2)	Схема постоянного раздельного резервирования
3)	Схема ненагруженного резервирования
4)	Схема скользящего резервирования
5)	Схема нагруженного резервирования

Задание №10

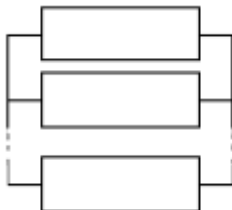
Назовите структурную схему технической системы, представленную на рисунке.

Выберите один из 4 вариантов ответа:

1)	Схема с последовательным соединением
2)	Схема с параллельным соединением
3)	Схема структурного резервирования
4)	Схема функционального резервирования

Задание №11

Назовите структурную схему технической системы, представленную на рисунке.



Выберите один из 4 вариантов ответа:

1)	Схема с последовательным соединением
2)	Схема с параллельным соединением
3)	Схема общего резервирования

4)	Схема функционального резервирования
Задание №12	
Как классифицируются методы резервирования по способу соединения?	
Выберите несколько из 5 вариантов ответа:	
1)	Общее
2)	Раздельное
3)	Смешанное
4)	Функциональное
5)	Постоянное
Задание №13	
С общих позиций любая функциональная единица, которую можно рассматривать в отдельности, – это:	
Выберите один из 4 вариантов ответа:	
1)	изделие
2)	устройство
3)	деталь
4)	станок
Задание №14	
Изделие – это:	
Выберите один из 4 вариантов ответа:	
1)	любая функциональная единица, которую можно рассматривать в отдельности
2)	любая функциональная единица, которая при данных условиях после отказа может быть возвращена в работоспособное состояние
3)	объект, предназначенный для выполнения заданных функций, который может быть расчленен на элементы, выполняющие определенные функции и находящиеся во взаимодействии с другими элементами
4)	объект, для которого в рамках необходимого рассмотрения не выделяются составные части
Задание №15	
Готовность – это:	
Выберите один из 4 вариантов ответа:	
1)	способность изделия выполнить требуемую функцию в заданном интервале времени при данных условиях
2)	состояние объекта, в котором он может выполнять требуемые функции в заданных режимах и условиях применения, технического обслуживания и ремонта в предположении, что все необходимые внешние ресурсы обеспечены

3)	способность изделия при данных условиях использования и технического обслуживания к поддержанию или восстановлению состояния, в котором оно может выполнить требуемую функцию
4)	способность изделия выполнять требуемую функцию до достижения предельного состояния при данных условиях использования и технического обслуживания

**Задание
№16**

Безотказность – это:

Выберите один из 4 вариантов ответа:

1)	свойство объекта непрерывно сохранять способность выполнять требуемые функции в течение некоторого времени или наработки в заданных режимах и условиях применения
2)	способность объекта выполнить требуемую функцию при данных условиях в предположении, что необходимые внешние ресурсы обеспечены
3)	способность объекта при данных условиях использования и технического обслуживания к поддержанию или восстановлению состояния, в котором оно может выполнить требуемую функцию
4)	способность объекта выполнять требуемую функцию до достижения предельного состояния при данных условиях использования и технического обслуживания

**Задание
№17**

Ремонтопригодность – это:

Выберите один из 4 вариантов ответа:

1)	способность объекта выполнить требуемую функцию в заданном интервале времени при данных условиях
2)	способность объекта выполнить требуемую функцию при данных условиях в предположении, что необходимые внешние ресурсы обеспечены
3)	свойство объекта, заключающееся в его приспособленности к поддержанию и восстановлению состояния, в котором объект способен выполнять требуемые функции, путем технического обслуживания и ремонта
4)	способность изделия выполнять требуемую функцию до достижения предельного состояния при данных условиях использования и технического обслуживания

**Задание
№18**

Долговечность – это:

Выберите один из 4 вариантов ответа:

1)	способность объекта выполнить требуемую функцию в заданном интервале времени при данных условиях
2)	способность объекта выполнить требуемую функцию при данных условиях в предположении, что необходимые внешние ресурсы обеспечены
3)	способность объекта при данных условиях использования и технического обслуживания к поддержанию или восстановлению состояния, в котором оно может выполнить требуемую функцию
4)	свойство объекта, заключающееся в его способности выполнять требуемые функции в заданных режимах и условиях использования, технического обслуживания и ремонта до достижения предельного состояния

**Задание
№19**

Свойство объекта непрерывно сохранять способность выполнять требуемые функции в течение некоторого времени или наработки в заданных режимах и условиях применения – это:

Выберите один из 4 вариантов ответа:

1)	надежность
2)	готовность
3)	безотказность
4)	работоспособность

**Задание
№20**

Свойство объекта, заключающееся в его приспособленности к поддержанию и восстановлению состояния, в котором объект способен выполнять требуемые функции, путем технического обслуживания и ремонта – это:

Выберите один из 4 вариантов ответа:

1)	ремонтпригодность
2)	готовность
3)	безотказность
4)	работоспособность

Оценочные средства для проведения промежуточной аттестации

а) Планируемые результаты обучения и оценочные средства для проведения промежуточной аттестации:

Структурный элемент компетенции	Индикатор достижения компетенции	Оценочные средства
ОПК-5: Способен разрабатывать аналитические и численные методы при создании математических моделей машин, приводов, оборудования, систем, технологических процессов;		
ОПК-5.1:	Разрабатывает математическое описание процессов машиностроения на основе математических и численных методов моделирования	<p>Вопросы для Экзамена:</p> <ol style="list-style-type: none"> 1. Сформулировать принципы индукции, дедукции, общности. 2. Привести примеры индуктивного, дедуктивного заключения, получения утверждения на основе принципа обобщения. 3. Провести обоснование одного из логических принципов рассуждения на примере известных теорем и утверждений естественнонаучных дисциплин: математики, физики, химии и др. 4. Терминология надежности. 5. Показатели безотказности изделий. 6. Показатели долговечности изделий. 7. Классификация видов трения в машинах, влияние трения на процесс изнашивания. 8. Классификация видов смазки, их характеристика. 9. Классификация соединений по условиям их изнашивания. 10. Провести анализ любого технического устройства по следующим вопросам: 11. Показатели ремонтпригодности изделий. 12. Показатели сохраняемости изделий. 13. Комплексные показатели надежности. 14. Провести анализ любого технического устройства по следующим вопросам: 15. Виды изнашивания деталей. Факторы, влияющие на процесс изнашивания, сущность этого влияния. 16. Виды и характеристики изнашивания. Механическое изнашивание. 17. Абразивное и гидроабразивное (газоабразивное) изнашивание деталей. Сущность процессов, условия протекания.

Структурный элемент компетенции	Индикатор достижения компетенции	Оценочные средства																
		<p>18. Рассчитать надежность методом, основанным на теории графов</p> <p>19. Физические основы теории надежности технических систем.</p> <p>20. Сбор информации о показателях надежности.</p> <p>21. Методика обработки полной информации.</p> <p>22. Общие сведения об изнашивании.</p> <p>23. Провести анализ любого технического устройства по следующим вопросам:</p> <p>24. Коррозионно-механическое изнашивание деталей: окислительное и изнашивание при фреттинг-коррозии. Сущность процессов, условия протекания.</p> <p>25. Коррозионные повреждение деталей и узлов, условия протекания коррозии и меры борьбы с ней.</p> <p>Водородное изнашивание. Изнашивание при избирательном переносе.</p> <p>Примерные тесты:</p> <table border="1" data-bbox="817 826 2087 1476"> <thead> <tr> <th colspan="2" data-bbox="817 826 2087 871">Задание №1</th> </tr> </thead> <tbody> <tr> <td colspan="2" data-bbox="817 871 2087 916">Надежность – это:</td> </tr> <tr> <td colspan="2" data-bbox="817 916 2087 960">Выберите несколько из 4 вариантов ответа:</td> </tr> <tr> <td data-bbox="817 960 896 1102">1)</td> <td data-bbox="896 960 2087 1102">свойство объекта сохранять во времени способность выполнять требуемые функции в заданных режимах и условиях применения, технического обслуживания, хранения и транспортирования</td> </tr> <tr> <td data-bbox="817 1102 896 1198">2)</td> <td data-bbox="896 1102 2087 1198">свойство системы продолжать функционировать при постоянно меняющихся воздействиях</td> </tr> <tr> <td data-bbox="817 1198 896 1294">3)</td> <td data-bbox="896 1198 2087 1294">свойство готовности и влияющие на него свойства безотказности, ремонтпригодности и поддержки технического обслуживания</td> </tr> <tr> <td data-bbox="817 1294 896 1433">4)</td> <td data-bbox="896 1294 2087 1433">способность изделия выполнить требуемую функцию при данных условиях в предположении, что необходимые внешние ресурсы обеспечены</td> </tr> <tr> <th colspan="2" data-bbox="817 1433 2087 1476">Задание №2</th> </tr> </tbody> </table>	Задание №1		Надежность – это:		Выберите несколько из 4 вариантов ответа:		1)	свойство объекта сохранять во времени способность выполнять требуемые функции в заданных режимах и условиях применения, технического обслуживания, хранения и транспортирования	2)	свойство системы продолжать функционировать при постоянно меняющихся воздействиях	3)	свойство готовности и влияющие на него свойства безотказности, ремонтпригодности и поддержки технического обслуживания	4)	способность изделия выполнить требуемую функцию при данных условиях в предположении, что необходимые внешние ресурсы обеспечены	Задание №2	
Задание №1																		
Надежность – это:																		
Выберите несколько из 4 вариантов ответа:																		
1)	свойство объекта сохранять во времени способность выполнять требуемые функции в заданных режимах и условиях применения, технического обслуживания, хранения и транспортирования																	
2)	свойство системы продолжать функционировать при постоянно меняющихся воздействиях																	
3)	свойство готовности и влияющие на него свойства безотказности, ремонтпригодности и поддержки технического обслуживания																	
4)	способность изделия выполнить требуемую функцию при данных условиях в предположении, что необходимые внешние ресурсы обеспечены																	
Задание №2																		

Структурный элемент компетенции	Индикатор достижения компетенции	Оценочные средства																				
		<p>Резервирование – это:</p> <p style="text-align: center;">Выберите один из 4 вариантов ответа:</p> <table border="1" style="width: 100%; border-collapse: collapse;"> <tr> <td style="width: 5%; text-align: center;">1)</td> <td>метод повышения надежности</td> </tr> <tr> <td style="text-align: center;">2)</td> <td>соблюдение правил и режимов эксплуатации</td> </tr> <tr> <td style="text-align: center;">3)</td> <td>статистический контроль технических систем</td> </tr> <tr> <td style="text-align: center;">4)</td> <td>метод технического обслуживания объектов</td> </tr> </table> <p style="text-align: center;">Задание №3</p> <p>Резервирование – это наличие в изделии:</p> <p style="text-align: center;">Выберите один из 4 вариантов ответа:</p> <table border="1" style="width: 100%; border-collapse: collapse;"> <tr> <td style="width: 5%; text-align: center;">1)</td> <td>больше одного средства, необходимого для выполнения требуемой функции</td> </tr> <tr> <td style="text-align: center;">2)</td> <td>достаточных средств, необходимых для выполнения требуемой функции</td> </tr> <tr> <td style="text-align: center;">3)</td> <td>только одного средства, необходимого для выполнения требуемой функции</td> </tr> <tr> <td style="text-align: center;">4)</td> <td>не больше двух средств, необходимых для выполнения требуемой функции</td> </tr> </table> <p style="text-align: center;">Задание №4</p> <p>Свойство объекта сохранять во времени способность выполнять требуемые функции в заданных режимах и условиях применения, технического обслуживания, хранения и транспортирования – это:</p> <p style="text-align: center;">Выберите один из 4 вариантов ответа:</p> <table border="1" style="width: 100%; border-collapse: collapse;"> <tr> <td style="width: 5%; text-align: center;">1)</td> <td>надежность</td> </tr> <tr> <td style="text-align: center;">2)</td> <td>резервирование</td> </tr> </table>	1)	метод повышения надежности	2)	соблюдение правил и режимов эксплуатации	3)	статистический контроль технических систем	4)	метод технического обслуживания объектов	1)	больше одного средства, необходимого для выполнения требуемой функции	2)	достаточных средств, необходимых для выполнения требуемой функции	3)	только одного средства, необходимого для выполнения требуемой функции	4)	не больше двух средств, необходимых для выполнения требуемой функции	1)	надежность	2)	резервирование
1)	метод повышения надежности																					
2)	соблюдение правил и режимов эксплуатации																					
3)	статистический контроль технических систем																					
4)	метод технического обслуживания объектов																					
1)	больше одного средства, необходимого для выполнения требуемой функции																					
2)	достаточных средств, необходимых для выполнения требуемой функции																					
3)	только одного средства, необходимого для выполнения требуемой функции																					
4)	не больше двух средств, необходимых для выполнения требуемой функции																					
1)	надежность																					
2)	резервирование																					

Структурный элемент компетенции	Индикатор достижения компетенции	Оценочные средства				
		<table border="1"><tr><td data-bbox="819 344 896 399">3)</td><td data-bbox="896 344 2098 399">ресурс</td></tr><tr><td data-bbox="819 399 896 453">4)</td><td data-bbox="896 399 2098 453">готовность</td></tr></table>	3)	ресурс	4)	готовность
3)	ресурс					
4)	готовность					

б) Порядок проведения промежуточной аттестации, показатели и критерии оценивания:

Промежуточная аттестация по дисциплине «**Обеспечение надежности трансмиссии и инструмента машин ОМД**» включает теоретические вопросы, позволяющие оценить уровень усвоения обучающимися знаний и степень сформированности умений и владений, проводится в форме экзамена.

Экзамен по данной дисциплине проводится в устной форме по экзаменационным билетам, каждый из которых включает 2 теоретических вопроса и одно практическое задание.

Показатели и критерии оценивания экзамена:

– на оценку **«отлично»** (5 баллов) – обучающийся демонстрирует высокий уровень сформированности компетенций, всестороннее, систематическое и глубокое знание учебного материала, свободно выполняет практические задания, свободно оперирует знаниями, умениями, применяет их в ситуациях повышенной сложности.

– на оценку **«хорошо»** (4 балла) – обучающийся демонстрирует средний уровень сформированности компетенций: основные знания, умения освоены, но допускаются незначительные ошибки, неточности, затруднения при аналитических операциях, переносе знаний и умений на новые, нестандартные ситуации.

– на оценку **«удовлетворительно»** (3 балла) – обучающийся демонстрирует пороговый уровень сформированности компетенций: в ходе контрольных мероприятий допускаются ошибки, проявляется отсутствие отдельных знаний, умений, навыков, обучающийся испытывает значительные затруднения при оперировании знаниями и умениями при их переносе на новые ситуации.

– на оценку **«неудовлетворительно»** (2 балла) – обучающийся демонстрирует знания не более 20% теоретического материала, допускает существенные ошибки, не может показать интеллектуальные навыки решения простых задач.

– на оценку **«неудовлетворительно»** (1 балл) – обучающийся не может показать знания на уровне воспроизведения и объяснения информации, не может показать интеллектуальные навыки решения простых задач.