



МИНИСТЕРСТВО НАУКИ И ВЫСШЕГО ОБРАЗОВАНИЯ
РОССИЙСКОЙ ФЕДЕРАЦИИ

Федеральное государственное бюджетное образовательное учреждение
высшего образования

«Магнитогорский государственный технический университет им. Г.И.
Носова»

УТВЕРЖДАЮ:

Директор института

С.Е. Гавришев

« 07 » ноября 2018 г.



РАБОЧАЯ ПРОГРАММА ДИСЦИПЛИНЫ

ПОДЗЕМНАЯ РАЗРАБОТКА МЕСТОРОЖДЕНИЙ ПОЛЕЗНЫХ ИСКОПАЕМЫХ

Специальность
21.05.04 Горное дело

Специализация
Горные машины и оборудование

Уровень высшего образования - специалитет

Форма обучения
Заочная

Институт	Горного дела и транспорта
Кафедра	Разработки месторождений полезных ископаемых
Курс	2
Семестр	4

Магнитогорск
2018 г.

Рабочая программа составлена на основе ФГОС ВО по специальности 21.05.04 Горное дело, утвержденного Министерством образования и науки Российской Федерации от 17.10.2016 г. № 1298.


Рабочая программа рассмотрена и одобрена на заседании кафедры горных машин и транспортно-технологических комплексов «01» сентября 2018 г., протокол № 1.

Зав. кафедрой _____ / А.Д. Кольга /

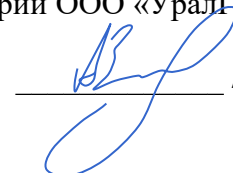
Рабочая программа одобрена методической комиссией института горного дела и транспорта «07» ноября 2018 г., протокол № 2.

Председатель  / С.Е. Гавришев /

Рабочая программа составлена: доцент кафедры РМПИ, к.т.н.

 / А.П. Гнедых /

Рецензент: заведующий лабораторией ООО «УралГеоПроект»

 / Ар.А. Зубков /

1 Цели освоения дисциплины (модуля)

Целями освоения дисциплины «Подземная разработка месторождений полезных ископаемых» является:

- овладение горной терминологией и комплексом понятий, формирующих область деятельности человека при освоении и сохранении земных недр;
- освоение принципов ведения и обеспечения горных работ;
- освоение принципов современной технологии добычи твёрдых, жидких и газообразных полезных ископаемых;
- овладение комплексом понятий о качестве добываемого полезного ископаемого и способами его улучшения.

Задачи дисциплины заключаются:

- в усвоении студентами логики развития горного дела, его техники и технологии, а также горных наук;
- в усвоении знаний о минерально-сырьевом комплексе и его значении для современной цивилизации;
- дать основные представления о горном деле применительно к разработке рудных месторождений;
- рассмотреть технологические основы проведения горных выработок и добычи полезных ископаемых;
- дать общие представления о разрушении горных пород;
- ознакомить студентов с основными технологическими процессами и системами разработки месторождений полезных ископаемых подземным способом.
- рассмотреть основные схемы вскрытия и способы подготовки рудных месторождений, компоновки околовольных дворов;
- дать представление о подземном транспорте и подъёме, электроснабжении горных предприятий, рудничном водоотливе, вентиляции, снабжении рудников сжатым воздухом;
- ознакомить студентов с технологическим комплексом поверхности рудников;
- дать основные понятия о технике безопасности и горноспасательном деле.

2 Место дисциплины (модуля) в структуре образовательной программы подготовки бакалавра (магистра, специалиста)

Дисциплина «Подземная разработка месторождений полезных ископаемых» входит в базовую часть блока 1 образовательной программы.

Для изучения дисциплины необходимы знания (умения, владения), сформированные в результате изучения таких дисциплин как «Начертательная геометрия, инженерная и компьютерная графика», «Геология», «Открытая разработка МПИ», «Основы переработки полезных ископаемых», «Механизация горного производства»

Знания и умения студентов, полученные при изучении дисциплины «Подземная разработка месторождений полезных ископаемых» будут необходимы им для последующего успешного освоения следующих дисциплин: «Геомеханика», «Строительная геотехнология», «Физика горных пород», «Безопасность ведения горных работ», «Технология и безопасность взрывных работ», «Горные машины и оборудование», «Горные машины и оборудование подземных работ».

3 Компетенции обучающегося, формируемые в результате освоения дисциплины (модуля) и планируемые результаты обучения

В результате освоения дисциплины (модуля) «Подземная разработка месторождений полезных ископаемых» обучающийся должен обладать следующими компетенциями:

Структурный элемент компетенции	Планируемые результаты обучения
ПК-2 владение методами рационального и комплексного освоения георесурсного потенциала недр	
Знать	– Основные термины и понятия в горном деле, классификации запасов по морфологическим и промышленно-экономическим признакам, стадии подземной разработки, способы определения производственной мощности подземного рудника, схемы вскрытия месторождений, основные процессы очистных работ, конструктивные особенности систем разработки;
Уметь	– производить анализ горно-геологических условий разработки месторождения; оценивать запасы месторождения и выбирать рациональный способ их освоения; выбирать схему вскрытия и изображать её графически, корректно выражать и аргументированно обосновывать положения предметной области знания.
Владеть	– горной терминологией, навыками работы на ЭВМ; навыками использования полученных знаний при выполнении практических работ и курсовых проектов по спецдисциплинам.
ПК-3 владение основными принципами технологий эксплуатационной разведки, добычи, переработки твердых полезных ископаемых, строительства и эксплуатации подземных объектов	
Знать	Основные физико-механические свойства горных пород; элементы залегания месторождения; стадии геологоразведочных работ; способы подсчёта геологических запасов месторождения; технологию сооружения подземных горных выработок
Уметь	Определять конструктивные размеры горных выработок; обосновывать схемы подготовки шахтного поля при крутом и пологом залегании рудных тел
Владеть	Навыками изображения схем вскрытия и подготовки месторождений; графическим изображением поперечных сечений горных выработок; способами определения производственной мощности и срока существования рудника
ОПК-6 готовностью использовать научные законы и методы при оценке состояния окружающей среды в сфере функционирования производств по эксплуатационной разведке, добыче и переработке твердых полезных ископаемых, а также при строительстве и эксплуатации подземных объектов	
Знать	Основные законы и методы оценки состояния окружающей среды при ведении добычных работ
Уметь	Применять существующие методы оценки состояния окружающей среды в период эксплуатации месторождения
Владеть	Принципами ведения и обеспечения горных работ при освоении и сохранении земных недр; навыками оценки влияния горных работ на состояние окружающей среды

4 Структура и содержание дисциплины (модуля)

Общая трудоемкость дисциплины составляет 5 зачетных единиц 180 акад. часов, в том числе:

- контактная работа – 15,2 акад. часов:
 - аудиторная – 12 акад. часов;
 - внеаудиторная – 3,2 акад. часов
- самостоятельная работа – 156,1 акад. часов;
- подготовка к экзамену – 8,7 акад. часов

Раздел/ тема дисциплины	Курс	Аудиторная контактная работа (в акад. часах)			Самостоятельная работа (в акад. часах)	Вид самостоятельной работы	Форма текущего контроля успеваемости и промежуточной аттестации	Код и структурный элемент компетенции
		лекции	лаборат. занятия	практич. занятия				
1. Раздел Введение	3							
1.1 Цели и задачи дисциплины, Понятие о георесурсах Земли, горные породы и полезные ископаемые	3	1			10	Поиск дополнительной информации по теме	Устный опрос (собеседование)	ПК-2– зув
Итого по разделу		1			10			
2. Раздел Морфология месторождений Элементы залегания рудных тел. Потери и разубоживание руды.	3	1		2	10	Изучение геологических разрезов месторождений Урала	Устный опрос (собеседование)	ПК-2– зув ПК-3– зу
.Итого по разделу		1		2	10			
3. Раздел Сдвигание горных пород. Способы освоения месторождения.	3	1			10	Изучение учебной и научной литературы по теме	Собеседование	ПК-2– зув

Раздел/ тема дисциплины	Курс	Аудиторная контактная работа (в акад. часах)			Самостоятельная работа (в акад. часах)	Вид самостоятельной работы	Форма текущего контроля успеваемости и промежуточной аттестации	Код и структурный элемент компетенции
		лекции	лаборат. занятия	практич. занятия				
Итого по разделу		1			10			
4. Раздел Подземные горные выработки. Раздел Сооружение подземных горных выработок двора.	3	1		2/2	15	Изучение горных выработок на макетах и по «альбому поперечных сечений выработок». Выполнение контрольной работы	Собеседование	ПК-2– зув
Итого по разделу		1		2/2	15			
5. Раздел стадии подземной разработки.	3	1			15	Самостоятельное изучение учебной литературы по теме	ПК-2– зув ПК-3–зув	
Итого по разделу		1			15			
6. Раздел Промышленная площадка рудника. Охрана труда и техника безопасности на подземных горных работах	3	1			11,1	Изучение на макете объектов промплощадки рудника. Проработка положений «Правил безопасности при ведении горных работ и переработке твёрдых полезных ископаемых	Собеседование	-6- ПК-2–зв ПК-3–зув ОПК зув

Раздел/ тема дисциплины	Курс	Аудиторная контактная работа (в акад. часах)			Самостоятельная работа (в акад. часах)	Вид самостоятельной работы	Форма текущего контроля успеваемости и промежуточной аттестации	Код и структурный элемент компетенции
		лекции	лаборат. занятия	практич. занятия				
Итого по разделу		1			11,1			
Контрольная работа	3			2	85	Выполнение контрольной работы	Сдача контрольной работы	6- ПК-2– зв ПК-3–зув ОПК зув
Итого по дисциплине	3	6		6/2	156,1	Подготовка к экзамену	Экзамен	

И – в том числе, часы, отведенные на работу в интерактивной форме.

5 Образовательные и информационные технологии

Для реализации предусмотренных видов учебной работы в качестве образовательных технологий в преподавании дисциплины «Подземная разработка месторождений полезных ископаемых» используются традиционная и модульно - компетентностная технологии.

Лекции проходят в традиционной форме, в форме лекций-консультаций и проблемных лекций. Теоретический материал на проблемных лекциях является результатом усвоения полученной информации посредством постановки проблемного вопроса и поиска путей его решения. На лекциях – консультациях изложение нового материала сопровождается постановкой вопросов и дискуссией в поисках ответов на эти вопросы.

Лекционный материал закрепляется в ходе практических работ, на которых выполняются групповые или индивидуальные задания по пройденной теме. При проведении практических занятий используется метод контекстного обучения, который позволяет усвоить материал путем выявления связей между конкретным знанием и его применением.

Самостоятельная работа стимулирует студентов в процессе подготовки домашних заданий, при решении задач на практических занятиях, при подготовке к итоговой аттестации.

6 Учебно-методическое обеспечение самостоятельной работы обучающихся

Темы практических занятий:

1.1. Из истории развития горного дела на Урале. Этапы развития горной техники и технологии.

Учебно-методическое обеспечение: Раздаточный материал из фонда кафедры.

2.1. Характеристика подземного способа разработки.

Учебно-методическое обеспечение: Мещеряков Э.Ю., Аинбиндер И.И. Основы технологии подземной разработки месторождений полезных ископаемых: учеб. Пособие.- Магнитогорск. гос. техн. ун-та им. Г.И. Носова, 2011.

2.2. Элементы залегания рудных тел. Графическое изображение рудных тел.

Учебно-методическое обеспечение: Модели рудных залежей в ауд. Геологические разрезы месторождений Урала и Сибири из фонда кафедры.

2.3. Способы подсчёта запасов месторождения.

Учебно-методическое обеспечение: Мещеряков Э.Ю., Аинбиндер И.И. Основы технологии подземной разработки месторождений полезных ископаемых: учеб. Пособие.- Магнитогорск. гос. техн. ун-та им. Г.И. Носова, 2011.

3. Построение зоны сдвижения горных пород.

Учебно-методическое обеспечение: Мещеряков Э.Ю., Аинбиндер И.И. Основы технологии подземной разработки месторождений полезных ископаемых: учеб. Пособие.- Магнитогорск. гос. техн. ун-та им. Г.И. Носова, 2011.

4. Выбор способа разработки месторождения.

Учебно-методическое обеспечение: Исходные данные по вариантам табл. Конспект лекций. Мещеряков Э.Ю., Аинбиндер И.И. Основы технологии подземной разработки месторождений полезных ископаемых: учеб. Пособие.- Магнитогорск. гос. техн. ун-та им. Г.И. Носова, 2011.

5. Горные выработки. Графическое изображение в масштабе поперечных сечений горных выработок.

Учебно-методическое обеспечение: Альбом сечений горных выработок. Макеты вертикальных и горизонтальных горных выработок. Видеофильм.

6. Способы проведения вертикальных и горизонтальных горных выработок.

Учебно-методическое обеспечение: Макеты проходки вертикальных и горизонталь-

ных горных выработок. Видеофильмы.

7. Схемы околоствольных дворов рудных шахт. Расчёт и конструирование кругового околоствольного двора для автотранспорта.

Учебно-методическое обеспечение: Макеты и схемы околоствольных дворов рудных шахт.

8. Определение производственной мощности шахты для заданных условий по годовому понижению и фронту очистных работ.

Учебно-методическое обеспечение: Мещеряков Э.Ю., Аинбиндер И.И. Основы технологии подземной разработки месторождений полезных ископаемых: учеб. Пособие.- Магнитогорск. гос. техн. ун-та им. Г.И. Носова, 2011.

9.1. Выбор и графическое изображение схемы вскрытия для заданных условий.

Учебно-методическое обеспечение: Мещеряков Э.Ю., Аинбиндер И.И. Основы технологии подземной разработки месторождений полезных ископаемых: учеб. Пособие.- Магнитогорск. гос. техн. ун-та им. Г.И. Носова, 2011; Гнедых А.П., Волков П.В., Мажитов А.М. Основы подземной разработки месторождений полезных ископаемых: [Электронный ресурс]: учебное пособие / Электрон. текстовые дан. – Магнитогорск: ФГБОУ ВО «МГТУ», 2018

9.2. Выбор и графическое изображение схемы подготовки для заданных условий.

Учебно-методическое обеспечение: . Мещеряков Э.Ю., Аинбиндер И.И. Основы технологии подземной разработки месторождений полезных ископаемых: учеб. Пособие.- Магнитогорск. гос. техн. ун-та им. Г.И. Носова, 2011

10. Расчёт производительности доставки руды самоходным оборудованием. Расчёт размеров рудных целиков для заданных горногеологических условий.

Учебно-методическое обеспечение: Баранов А.О. Проектирование технологических схем и процессов подземной добычи руд: Справочное пособ. – М.: Недра, 1993. 283 с.: ил

11.1. Изучение на макете и описание системы разработки с естественным поддержанием очистного пространства.

Учебно-методическое обеспечение: Макеты систем разработки; Гнедых А.П., Волков П.В., Мажитов А.М. Основы подземной разработки месторождений полезных ископаемых: [Электронный ресурс]: учебное пособие / Электрон. текстовые дан. – Магнитогорск: ФГБОУ ВО «МГТУ», 2018

11.2. Изучение на макете и описание системы разработки с обрушением руды и вмещающих пород.

Учебно-методическое обеспечение: Макеты систем разработки; Гнедых А.П., Волков П.В., Мажитов А.М. Основы подземной разработки месторождений полезных ископаемых: [Электронный ресурс]: учебное пособие / Электрон. текстовые дан. – Магнитогорск: ФГБОУ ВО «МГТУ», 2018

11.3. Изучение на макете и описание системы разработки с искусственным поддержанием выработанного пространства.

Учебно-методическое обеспечение: Макеты систем разработки; Гнедых А.П., Волков П.В., Мажитов А.М. Основы подземной разработки месторождений полезных ископаемых: [Электронный ресурс]: учебное пособие / Электрон. текстовые дан. – Магнитогорск: ФГБОУ ВО «МГТУ», 2018

12. Изучение и описание подземного транспорта и подъёма руды из шахты.

Учебно-методическое обеспечение: Макеты шахт и околоствольных дворов.

13. Описание объектов промплощадки рудника.

. Учебно-методическое обеспечение: Макеты промплощадки рудника. Чертежи промплощадок уральских рудников.

14. Проработка положений Правил безопасности при ведении горных работ и переработке твёрдых полезных ископаемых

Учебно-методическое обеспечение: Федеральные нормы и правила в области промышленной безопасности «Правила безопасности при ведении горных работ и переработ-

Исходные данные для практических работ

Номер варианта	Мощность рудной залежи, м	Угол падения, град.	Глубина залегания, м		Длина по простиранию
			начальная	конечная	
0	2	50	50	550	1500
1	4	20	30	630	1500
2	10	40	80	480	1500
3	20	50	140	740	1600
4	3	70	30	330	1300
5	10	30	20	720	1200
6	4	70	40	340	1500
7	15	75	50	450	1400
8	30	65	50	250	1000
9	15	45	30	430	900
10	20	60	50	350	1800
11	30	70	70	470	1200
12	6	40	30	530	700
13	2	80	50	450	1000
14	1	75	80	480	800
15	5	50	30	630	1200
16	0,4	80	80	580	1200
17	20	85	30	730	700
18	3	60	50	350	1400

Тесты

1. Основной задачей горнодобывающей промышленности является:

1. Проведение горных выработок в недрах земли
2. Разведка месторождений полезных ископаемых
3. Извлечение полезных ископаемых из недр
4. Переработка полезных ископаемых

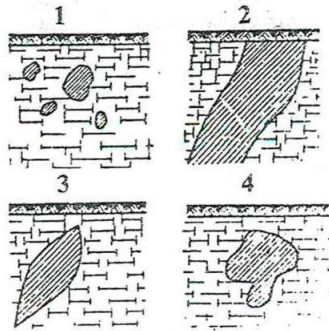


Рис. 1.19

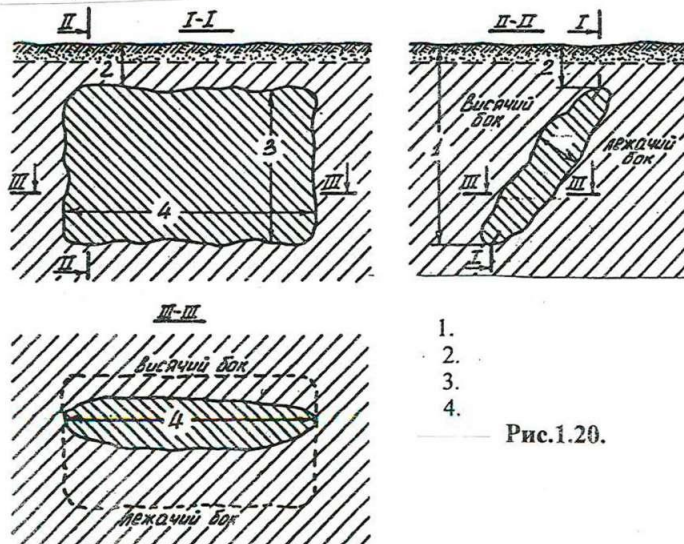
3. На рис. 1.19 показаны некоторые из форм залегания месторождений. Укажите линзообразную залежь.

- 1.
- 2.
- 3.
- 4.

4. Горные породы, образовавшиеся в одном месте, затем разрушенные действием воды и атмосферы, отложенные на новом месте в виде рыхлых больших или малых скоплений, называются:

1. видоизмененными горными породами
2. наносами
3. эффузивными породами
4. россыпными месторождениями

6. На рис. 1.20 изображены три типовых разреза месторождения. Укажите на вертикальном разрезе по простиранию (продольной проекции на вертикальную плоскость) длину месторождения.



- 1.
- 2.
- 3.
- 4.

Рис. 1.20.

7. Между какими двумя линиями, показанными на рис.1.21, заключен угол, называемый углом падения месторождения?

- | | |
|----------|----------|
| 1. 1 и 4 | 3. 3 и 4 |
| 2. 2 и 3 | 4. 2 и 4 |

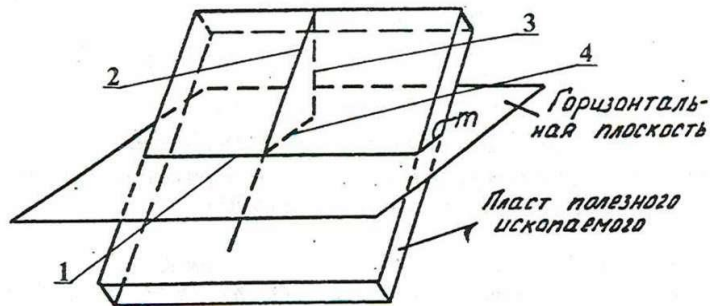


Рис.1.21

8. Минеральное вещество, из которого на современном уровне развития техники и экономики целесообразно извлекать полезные компоненты (металлы или минералы), называют

- 1) полезным ископаемым
- 2) горной массой
- 3) рудой
- 4) балансовыми запасами

9. Какие из нижеперечисленных форм залегания месторождений представлены на рис.1.22?

1. Штоки
2. Жилы
3. Столбообразные залежи
4. Гнезда

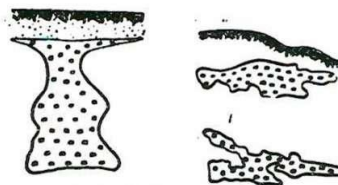


Рис.1.22.

10. Минералы представляют собой природные соединения различных химических элементов. Укажите, какой из химических элементов имеет наибольшее распространение в земной коре?

1. Алюминий
2. Кислород
3. Кремний
4. Железо

11. На рис.1.23 в аксонометрии условно показано месторождение полезных ископаемых. Что обозначено на рисунке цифрой 2?

1. Покрывающие породы
2. Породы висячего бока
3. Вмещающие породы
4. Боковые породы

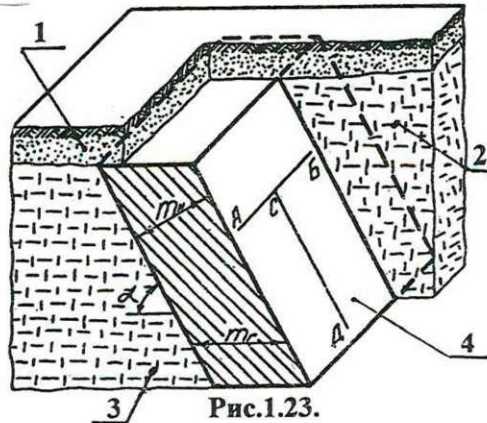
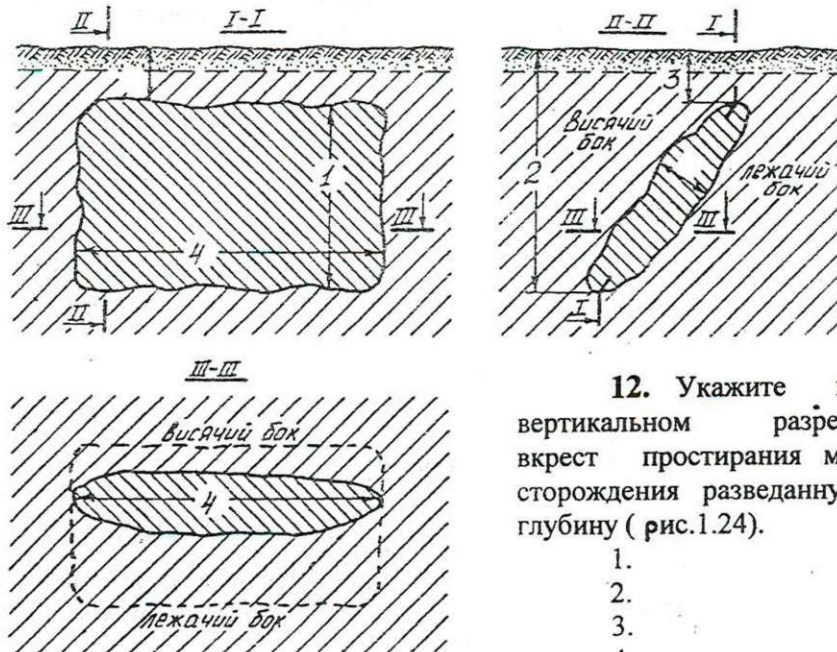


Рис.1.23.



12. Укажите на вертикальном разрезе вкрест простирания месторождения разведанную глубину (рис.1.24).

- 1.
- 2.
- 3.
- 4.

Рис. 1.24

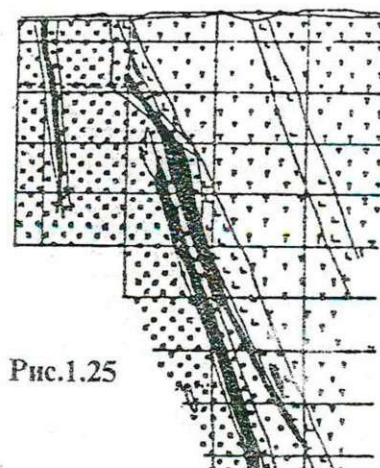


Рис.1.25

14. На рис.1.25 изображен...

- 1) вертикальный разрез по простиранию МПИ
- 2) горизонтальный разрез
- 3) вертикальный разрез вкрест простирания
- 4) проекция на вертикальную плоскость

15. Отбитая руда с примешанной в процессе добычи пустой породой носит название ...

- 1) бедной руды
- 2) рудной массы
- 3) горной массы
- 4) балансовых запасов

16. Укажите мощность рудных тел, начиная с которой их относят к классу "весьма мощные" по общепринятой классификации рудных месторождений.

1. 15 м
2. 20 м
3. 60 м
4. 80 м

18. Форма залегания месторождений, ограниченная двумя параллельными плоскостями, присущая обычно осадочным породам, называется ...

- 1) пластообразной залежью
- 2) линзой
- 3) пластом
- 4) жилой

19. На каких разрезах (рис.1.27) можно показать горизонтальную мощность?

1. 1-1 и 3-3
2. 1-1 и 2-2
3. 2-2 и 3-3
4. 1-1, 2-2 и 3-3 - 25

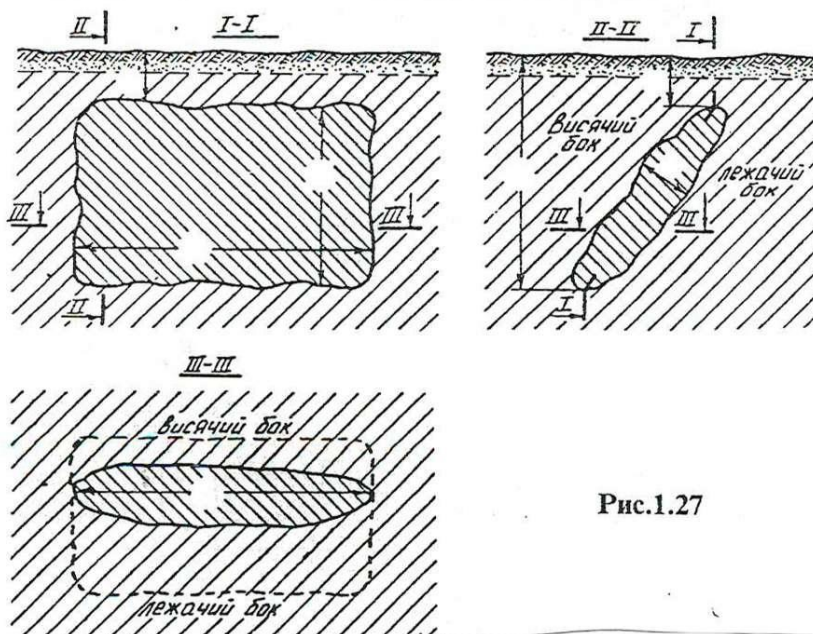


Рис.1.27

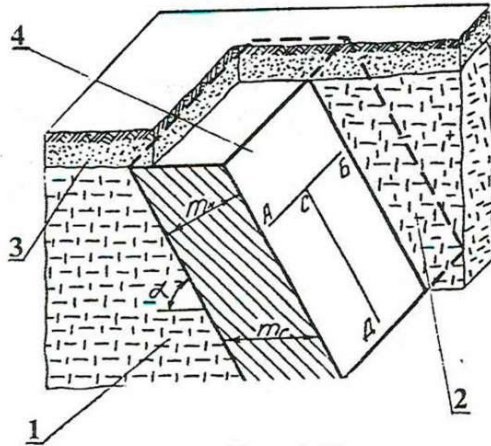


Рис. 1.28

20. Каким горно-техническим термином обозначается участок, изображенный на рис.1.28 цифрой 1?

1. Почва пласта
2. Вмещающие породы
3. Висячий бок
4. Лежащий бок

21. С помощью какого прибора определяется величина напряжения в измерительной цепи при электрическом каротаже скважин?

1. Магнитометра
2. Гравитационного вариометра
3. Потенциометра
4. Сейсмографа

22. Какая из нижеперечисленных формул правильно отражает математическую связь между нормальной и горизонтальной мощностью месторождения

1. $m_H = m_B * \cos \alpha$
2. $m_H = m_\Gamma * \cos \alpha$
3. $m_H = m_\Gamma * \sin \alpha$
4. $m_H = m_B * \sin \alpha$

23. Запасы, разведанные и изученные с детальностью, обеспечивающей выяснение основных особенностей условий залегания, форм и характера строения, природных типов и промышленных сортов полезных ископаемых без точного оконтуривания безрудных и некондиционных участков, относятся к категории ...

1. A
2. B
3. C₁
4. C₂

24. Какое из нижеперечисленных названий имеет разрез месторождения, по которому можно определить нормальную мощность и угол падения (см.рис.1.27)?

1. Продольная проекция на вертикальную плоскость
2. Вертикальный разрез по простиранию
3. Вертикальный разрез вкрест простирания
4. План горизонта

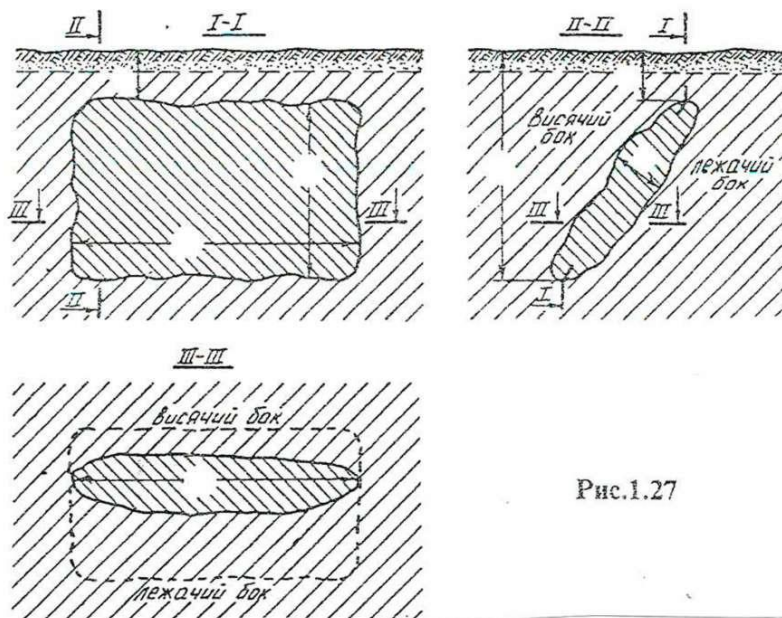


Рис.1.27

26. Вся масса руды и пустой породы, выдаваемая из шахты на поверхность, носит название ...

1. рудной массы
2. горной массы
3. полезного ископаемого
4. продукта валовой выемки

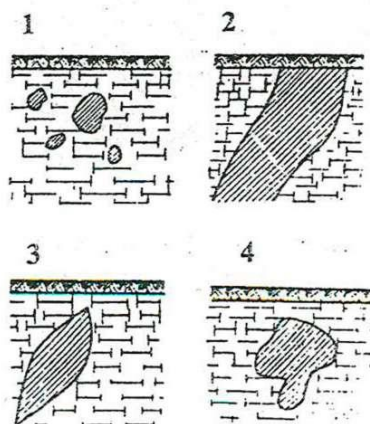


Рис. 1.31

27. Какая из форм залегания, изображенных на рис.1.31, относится к штокам?

- 1.
- 2.
- 3.
- 4.

28. Запасы полезного ископаемого, пригодные для использования их промышленностью при существующем уровне развития техники и экономики, называются ...

- 1) балансовыми
- 2) геологическими
- 3) извлекаемыми
- 4) эксплуатационными

29. Какой основной признак характерен для горных пород, объединяемых под общим названием "коренные горные породы"?

1. Расположение пород на месте образования
2. Образование их из расплавленной магмы
3. Физическое состояние пород
4. Расположение на значительной глубине

30. На каких разрезах (рис.1.32) можно показать длину месторождения по простиранию?

1. 1-1 и 2-2
2. 2-2 и 3-3
3. 1-1 и 3-3
4. 1-1, 2-2 и 3-3

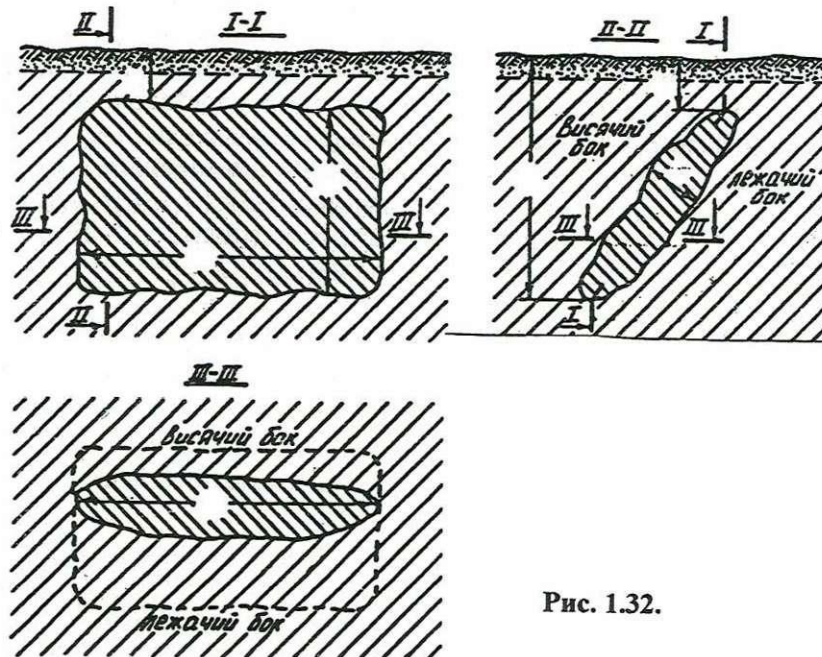


Рис. 1.32.

31. На рис.1.33 изображены элементы залегания месторождения, укажите линию простирания.

- 1.
- 2.
- 3.
- 4.

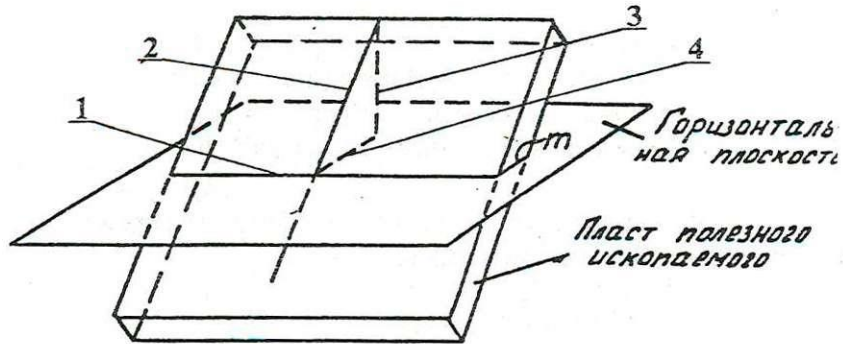


Рис. 1.33

32. Естественное скопление полезных ископаемых в земной коре, в объемах и концентрациях, достаточных для рентабельной отработки, называют ...

- 1) месторождением полезных ископаемых
- 2) геологическими запасами МПИ
- 3) промышленным месторождением
- 4) скоплением минералов

33. На рис.1.34 схематично показаны различные виды запасов месторождения. Укажите промышленные запасы.

- 1.
- 2.
- 3.
- 4.

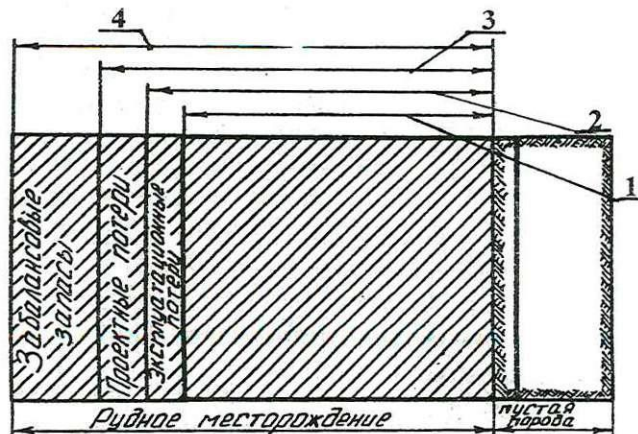


Рис. 1.34.

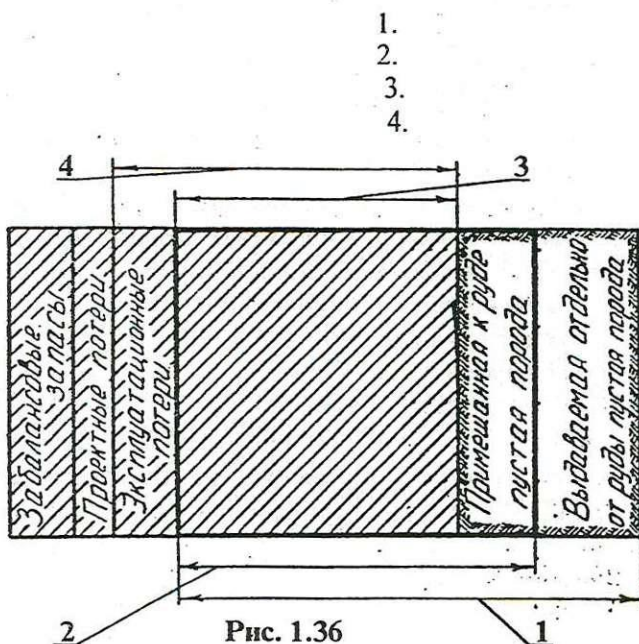
34. Извлекаемые запасы месторождения определяются как ...

- потерь - 1
- 1) промышленные за вычетом эксплуатационных
 - 2) балансовые за вычетом проектных потерь
 - 3) геологические за вычетом забалансовых
 - 4) эксплуатационные минус пустые породы

37. К какой категории по степени изученности относятся запасы, определенные на основании геологического прогноза или геологического изучения района и бассейна в целом?

1. А
2. В
3. С₁
4. С₂

38. На рис. 1.36 схематично показаны различные категории запасов месторождения. Укажите участок, объединенный под названием "эксплуатационные запасы".



7 Оценочные средства для проведения промежуточной аттестации

а) Планируемые результаты обучения и оценочные средства для проведения промежуточной аттестации:

Структурный элемент компетенции	Планируемые результаты обучения	Оценочные средства
ПК-2 владение методами рационального и комплексного освоения георесурсного потенциала недр		
Знать	Основные термины и понятия в горном деле, классификации запасов по морфологическим и промышленно-экономическим признакам, стадии подземной разработки, способы определения производственной мощности подземного рудника, схемы вскрытия месторождений, основные процессы очистных работ, конструктивные особенности систем разработки	Перечень теоретических вопросов к экзамену: 1. Горные породы и полезные ископаемые. 2. Виды полезных ископаемых. 3. Форма залегания месторождений. 4. Основные физико-механические свойства горных пород. 5. Элементы залегания месторождений. 6. Классификация рудных месторождений по углу падения, мощности и глубине залегания. 7. Графическое изображение месторождений. 8. Стадии геологоразведочных работ. 9. Геофизические методы разведки. 10. Классификация запасов полезных ископаемых по степени разведанности. 11. Деление запасов полезных ископаемых по их народно-хозяйственной значимости
Уметь	– производить анализ горно-геологических условий разработки месторождения; оценивать запасы месторождения и выбирать рациональный способ их освоения; выбирать схему вскрытия и изображать её графически, корректно выражать и аргументировано обосновывать положения предметной области знания	Практические задания : 1. Характеристика подземного способа разработки. 2. Графическое изображение рудных залежей. 3. Определение границы между открытыми и подземными горными работами. 4. Построение охранных целиков. 5. Подсчёт геологических и промышленных запасов руды месторождения. 6. Просмотр видеофильма и собеседование по его содержанию.
Владеть	горной терминологией, навыками рабо-	Комплексное задание

Структурный элемент компетенции	Планируемые результаты обучения	Оценочные средства
	<p>ты на ЭВМ; навыками использования полученных знаний при выполнении практических работ и курсовых проектов по спец дисциплинам .</p>	<p>Для заданных горногеологических условий разработки месторождения выполнить :</p> <ol style="list-style-type: none"> 1. Изобразить в масштабе (формат А-3) рудное тело в трёх проекциях. На горизонтальном разрезе показать контуры рудного тела. 2. Определить расчётом предельную глубину карьера и обосновать способ разработки месторождения. 3. Подсчитать балансовые запасы месторождения. Определить запасы, отрабатываемые открытым способом (карьером) и подземным. 4. Определить производственную мощность и срок существования рудника. <p>Примечание: При изображении геологических разрезов и других чертежей могут применяться разные вертикальный и горизонтальный масштабы.</p>
<p>ПК-3 владение основными принципами технологий эксплуатационной разведки, добычи, переработки твердых полезных ископаемых, строительства и эксплуатации подземных объектов</p>		
<p>Знать</p>	<p>Основные физико-механические свойства горных пород; элементы залегания месторождения; стадии геологоразведочных работ; способы подсчёта геологических запасов месторождения; технологию сооружения подземных горных выработок</p>	<ol style="list-style-type: none"> 1 Сдвигение вмещающих горных пород и земной поверхности в результате выемки полезного ископаемого. 2 Дать понятие о потерях, засорении и разубоживании руды. 3 Способы подсчёта запасов месторождения. 4 Выбор способа разработки и определение границы между открытыми и подземными работами. 5 Понятие о ценности руды и рентабельности разработки. 6 Горные предприятия по добыче полезных ископаемых. 7 Вертикальные горные выработки при подземной разработке. 8 Форма поперечных сечений вертикальных горных выработок, чем она определяется. 9 Подразделение шахтных стволов по типу рудоподъёмного оборудования. 10 Горизонтальные горные выработки. 11 Форма поперечного сечения горизонтальных горных выработок, чем она определяется. 12 Наклонные горные выработки. Конструктивные элементы горных выработок.

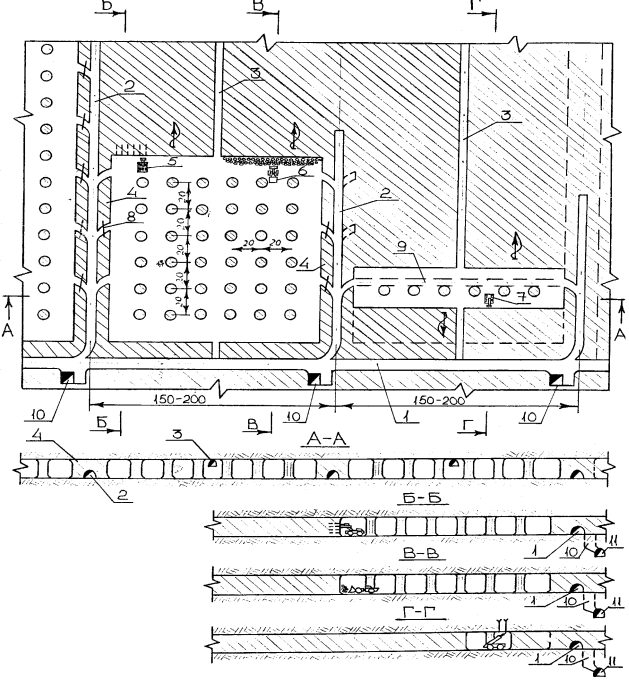
Структурный элемент компетенции	Планируемые результаты обучения	Оценочные средства
		<p>боток.</p> <p>13 Выработки околоствольного двора. Очистные горные выработки.</p> <p>14 Основные требования при сооружении горных выработок.</p> <p>15 Проведение горизонтальных горных выработок.</p> <p>16. Проведение вертикальных горных выработок</p>
Уметь	<p>Определять конструктивные размеры горных выработок; обосновывать схемы подготовки шахтного поля при крутом и пологом залегании рудных тел</p>	<p>Перечень практических работ:</p> <p>1. Типы околоствольных дворов шахт различной производительности.</p> <p>2. Конструирование кругового околоствольного двора для автотранспорта.</p> <p>3. Выбор и графическое представление схемы вскрытия и подготовки для заданных горно-геологических условий.</p> <p>4. Определение производственной мощности и срока существования рудника.</p> <p>5. Расчёт параметров буровзрывных работ при проведении горной выработки.</p> <p>6. Расчёт производительности доставки руды самоходным оборудованием.</p>
Владеть	<p>Навыками изображения схем вскрытия и подготовки месторождений; графическим изображением поперечных сечений горных выработок; определением производственной мощности и срока существования рудника</p>	<p>Комплексное задание</p> <p>Представить схему вскрытия месторождения, имеющего следующие горно-геологические условия:</p> <ul style="list-style-type: none"> - горизонтальная мощность рудного тела – 25 м; - угол падения залежи – 80°; - начальная глубина залегания – 50 м; - конечная глубина залегания – 600 м; -- размер рудного тела по простиранию – 1200 м; -- угол сдвижения горных пород лежащего бока -- 65°. <p>В схеме вскрытия предусмотреть следующее:</p> <ol style="list-style-type: none"> 1) Способ вскрытия – вертикальным шахтным стволом, расположенным в лежащем боку рудной залежи; 2) Вспомогательный ствол для подачи свежего воздуха, спуска-подъёма людей, оборудования, материалов и т. п. расположить рядом с главным шахтным стволом;

Структурный элемент компетенции	Планируемые результаты обучения	Оценочные средства
		3) Вентиляционные стволы для выдачи загрязнённого воздуха расположить на флангах месторождения в лежачем боку залежи; 4) Принять ортовую подготовку откаточных горизонтов с расположением полевого штрека в лежачем боку и рудного по контакту с породами висячего бока; 5) На чертеже (формат А3) показать: -- проекцию месторождения и горных выработок на вертикальную плоскость; -- вертикальный разрез вкрест простирания рудного тела; -- план основного откаточного горизонта.

Структурный элемент компетенции	Планируемые результаты обучения	Оценочные средства
ОПК-6 готовностью использовать научные законы и методы при оценке состояния окружающей среды в сфере функционирования производств по эксплуатационной разведке, добыче и переработке твердых полезных ископаемых, а также при строительстве и эксплуатации подземных объектов		
Знать	Основные законы и методы оценки состояния окружающей среды при ведении добычных работ	Перечень теоретических вопросов к экзамену: 1. Горные породы и полезные ископаемые. 2. Виды полезных ископаемых. 3. Форма залегания месторождений. 4. Основные физико-механические свойства горных пород. 5. Элементы залегания месторождений. 6. Классификация рудных месторождений по углу падения, мощности и глубине залегания. 7. Графическое изображение месторождений. 8. Стадии геологоразведочных работ.

Структурный элемент компетенции	Планируемые результаты обучения	Оценочные средства
		<ol style="list-style-type: none"> 9. Геофизические методы разведки. 10. Классификация запасов полезных ископаемых по степени разведанности. 11. Деление запасов полезных ископаемых по их народно-хозяйственной значимости. 12. Сдвигание вмещающих горных пород и земной поверхности в результате выемки полезного ископаемого. 13. Дать понятие о потерях, засорении и разубоживании руды. 14. Способы подсчёта запасов месторождения. 15. Выбор способа разработки и определение границы между открытыми и подземными работами. 16. Понятие о ценности руды и рентабельности разработки. 17. Горные предприятия по добыче полезных ископаемых. 18. Вертикальные горные выработки при подземной разработке. 19. Форма поперечных сечений вертикальных горных выработок, чем она определяется. 20. Подразделение шахтных стволов по типу рудоподъёмного оборудования. 21. Горизонтальные горные выработки. 22. Форма поперечного сечения горизонтальных горных выработок, чем она определяется. 23. Наклонные горные выработки. Конструктивные элементы горных выработок. 24. Выработки околоствольного двора. Очистные горные выработки. 25. Основные требования при сооружении горных выработок. 26. Проведение горизонтальных горных выработок. 27. Проведение вертикальных горных выработок. 28. Стадии подземной разработки месторождения. 29. Деление шахтного поля на этажи, блоки, панели. 30. Простые способы вскрытия месторождений. 31. Комбинированные способы вскрытия месторождений. 32. Выбор способа вскрытия месторождения. Подразделение затрат на проведение горных выработок.

Структурный элемент компетенции	Планируемые результаты обучения	Оценочные средства
		33. Подготовка шахтного поля при крутом и пологом залегании рудных тел. 34. Расположение подготовительных выработок основного горизонта. 35. Основные процессы очистной выемки. 36. Способы разделки негабаритных кусков руды. 37. Взрывчатые вещества и средства взрывания на подземных горных работах. 38. Выпуск и способы доставки отбитой руды. 39. Способы управления горным давлением. 40. Системы разработки с естественным поддержанием очистного пространства. 41. Системы разработки с обрушением руды и вмещающих пород. 42. Системы разработки с искусственным поддержанием выработанного пространства. 43. Обеспечение добычных работ (подземный транспорт, подъём руды, вентиляция). 44. Состав технологического комплекса поверхности рудника. 45. Охрана труда и техника безопасности на подземных горных работах.
Уметь	Применять существующие методы оценки состояния окружающей среды в период эксплуатации месторождения	<ol style="list-style-type: none"> 1. Изучение конструктивных особенностей систем разработки с естественным поддержанием выработанного пространства. 2. Изучение конструктивных особенностей систем разработки с обрушением руды и вмещающих пород. 3. Изучение конструктивных особенностей систем разработки с искусственным поддержанием выработанного пространства.
Владеть	Навыками оценки влияния горных работ на состояние окружающей среды	Типовое задание: Описать систему разработки, изображённую на рисунке, в следующем порядке: <ol style="list-style-type: none"> 1. Дать название системы разработки; указать к какому классу по классификации проф. В.Р. Именитова относится данная система. 2. Сущность системы разработки.

Структурный элемент компетенции	Планируемые результаты обучения	Оценочные средства
		<p>3. Условия применения.</p> <p>4. Подготовительно-нарезные работы.</p> <p>5. Процессы очистной выемки (отбойка, доставка, выпуск руды, управление горным давлением).</p> <p>6. Проветривание блока.</p> <p>7. Основные требования техники безопасности.</p> <p>8. Влияние горных работ на состояние земной поверхности.</p> 

б) Порядок проведения промежуточной аттестации, показатели и критерии оценивания: Промежуточная аттестация по дисциплине «Подземная разработка месторождений полезных ископаемых» включает теоретические вопросы, позволяющие оценить уровень усвоения обучающимися знаний, и практические задания, выявляющие степень сформированности умений и владений, проводится в форме экзамена.

Экзамен по данной дисциплине проводится в устной форме по экзаменационным билетам, каждый из которых включает 2 теоретических вопроса и тестовый контроль.

Показатели и критерии оценивания экзамена:

– на оценку **«отлично»** (5 баллов) – обучающийся демонстрирует высокий уровень сформированности компетенций, всестороннее, систематическое и глубокое знание учебного материала, свободно выполняет практические задания, свободно оперирует знаниями, умениями, применяет их в ситуациях повышенной сложности.

– на оценку **«хорошо»** (4 балла) – обучающийся демонстрирует средний уровень сформированности компетенций: основные знания, умения освоены, но допускаются незначительные ошибки, неточности, затруднения при аналитических операциях, переносе знаний и умений на новые, нестандартные ситуации.

– на оценку **«удовлетворительно»** (3 балла) – обучающийся демонстрирует пороговый уровень сформированности компетенций: в ходе контрольных мероприятий допускаются ошибки, проявляется отсутствие отдельных знаний, умений, навыков, обучающийся испытывает значительные затруднения при оперировании знаниями и умениями при их переносе на новые ситуации.

– на оценку **«неудовлетворительно»** (2 балла) – обучающийся демонстрирует знания не более 20% теоретического материала, допускает существенные ошибки, не может показать интеллектуальные навыки решения простых задач.

– на оценку **«неудовлетворительно»** (1 балл) – обучающийся не может показать знания на уровне воспроизведения и объяснения информации, не может показать интеллектуальные навыки решения простых задач.

8 Учебно-методическое и информационное обеспечение дисциплины (модуля)

а) Основная литература:

1. Трубецкой К.Н., Галченко Ю.П. Основы горного дела: Учебник / Под ред. акад. К.Н. Трубецкого – М.: Академический Проект, 2010.-231с. + 32 с. Цв. вкл.- (Фундаментальный учебник).
2. Городниченко В.И., Дмитриев А.П. Основы горного дела: Учебник для вузов.- М.: Издательство «Горная книга», 2016.- 443 с.

б) Дополнительная литература:

1. К. Н. Трубецкой, В. А. Чантурия, Д. Р. Каплунов, М. В. Рыльникова Комплексное освоение месторождений и глубокая переработка минерального сырья М.:Недра 2010 г.- 440
2. Пучков Л.А., Жежелевский Ю.А. Подземная разработка месторождений полезных ископаемых: Учебник. – 2008 – 562 с..
3. Горное дело: Терминологический словарь. Автор: А.В. Атрушкевич, Т.Н. Бочкарёва, В.С. Забурдяев, В.Н. Захаров, М.А. Иофис, Н.Н. Казаков, Л.И. Кантович, Д.Р. Каплунов и др. 2016.-635 с.
4. Стряпунин В.В. Вскрывающие выработки рудных месторождений. Учебное пособие. Екатеринбург: Изд-во УГГУ, 2004, 116 с.

в) Методические указания:

1. Мещеряков Э.Ю., Аинбиндер И.И. Основы технологии подземной разработки месторождений полезных ископаемых: учеб. Пособие.-Магнитогорск. гос. техн. ун-та им. Г.И. Носова, 2011.-87 с
2. Подземная разработка месторождений: Учебное пособие / В.И. Голик. - М.: НИЦ ИНФРА-М, 2014. - 117 с.
3. Разработка месторождений полезных ископаемых: Учебное пособие / В.И. Голик. - М.: НИЦ ИНФРА-М, 2014. - 136 с.
4. Баранов А.О. Проектирование технологических схем и процессов подземной добычи руд: Справочное пособ. – М.: Недра, 1993. 283 с.: ил.
5. Мажитов А.М., Волков П.В., Гнедых А.П. Процессы подземной разработки рудных месторождений: [Электронный ресурс]: практикум по выполнению расчетно-графических работ / Электрон. текстовые дан. – Магнитогорск: ФГБОУ ВО «МГТУ», 2018.
6. Волков П.В., Гнедых А.П., Мажитов А.М. Проведение и крепление горных выработок (часть 1): [Электронный ресурс]: учебное пособие / Электрон. текстовые дан. – Магнитогорск: ФГБОУ ВО «МГТУ», 2018.
7. Гнедых А.П., Волков П.В., Мажитов А.М. Основы подземной разработки месторождений полезных ископаемых: [Электронный ресурс]: учебное пособие / Электрон. текстовые дан. – Магнитогорск: ФГБОУ ВО «МГТУ», 2018.

г) Программное обеспечение и Интернет-ресурсы:

1. Подземная разработка месторождений: Учебное пособие / В.И. Голик. - М.: НИЦ ИНФРА-М, 2014. - 117 с.: 60x88 1/16. - (Высшее образование: Бакалавриат). (обложка) ISBN 978-5-16-006752-0, 500 экз. <http://znanium.com/catalog.php?bookinfo=406232>
2. Разработка месторождений полезных ископаемых: Учебное пособие / В.И. Голик. - М.: НИЦ ИНФРА-М, 2014. - 136 с.: 60x88 1/16. - (Высшее образование: Бакалавриат). (обложка) ISBN 978-5-16-006753-7, 500 экз. <http://znanium.com/catalog.php?bookinfo=406234>

3. Сайт, содержащий базы нормативных документов, необходимых при проектировании горнотехнических систем: Библиотека ГОСТов и нормативных документов - <http://libgost.ru>

9 Материально-техническое обеспечение дисциплины (модуля)

Материально-техническое обеспечение дисциплины включает:

Тип и название аудитории	Оснащение аудитории
Лекционная аудитория	Мультимедийные средства хранения, передачи и представления информации
Аудитории для самостоятельной работы: компьютерные классы; читальные залы библиотеки	Персональные компьютеры с пакетом MS Office, Autodesk Autocad, Surpac, Micromine, выходом в Интернет и с доступом в электронную информационно-образовательную среду университета