



МИНИСТЕРСТВО НАУКИ И ВЫСШЕГО ОБРАЗОВАНИЯ
РОССИЙСКОЙ ФЕДЕРАЦИИ

Федеральное государственное бюджетное образовательное учреждение
высшего образования
«Магнитогорский государственный технический университет им. Г.И. Носова»



УТВЕРЖДАЮ
Директор ИГДиТ
С.Е. Гавришев

25.02.2020 г.

РАБОЧАЯ ПРОГРАММА ДИСЦИПЛИНЫ (МОДУЛЯ)

ГИДРОМЕХАНИКА

Направление подготовки (специальность)
21.05.04 ГОРНОЕ ДЕЛО

Направленность (профиль/специализация) программы
21.05.04 специализация N6 «Обогащение полезных ископаемых»

Уровень высшего образования – специалитет

Форма обучения
очная

Институт/факультет	Институт горного дела и транспорта
Кафедра	Горных машин и транспортно-технологических комплексов
Курс	3
Семестр	6

Магнитогорск
2019 год

Рабочая программа составлена на основе ФГОС ВО по специальности 21.05.04 Горное дело (приказ Минобрнауки России от 17.10.2016 г. №1298)

Рабочая программа рассмотрена и одобрена на заседании кафедры Горных машин и транспорта спортивно-технологических комплексов
27.12.2019, протокол №6


Зав. кафедрой  А.Д.Кольга

Рабочая программа одобрена методической комиссией ИГДиТ
25.02.2020 г. протокол №7

Председатель  С.Е.Гавришев

Согласовано:

Зав. кафедрой Геологии, маркшейдерского дела и обогащения полезных ископаемых

 И.А.Гришин

Рабочая программа составлена:

доцент кафедры ГМиГТК, канд. техн. наук  А.М.Филатов

Рецензент:

Зам. генерального директора ООО «УралЭнергРесурс», канд. техн. наук _____

 И.С.Туркин

Листактуализациирабочейпрограммы

Рабочая программа пересмотрена, обсуждена и одобрена для реализации в 2020 - 2021 учебном году на заседании кафедры Горных машин и транспортно-технологических

Протокол от 1 сентября 2020 г. № 1
Зав. кафедрой  А.Д. Кольга

Рабочая программа пересмотрена, обсуждена и одобрена для реализации в 2021 - 2022 учебном году на заседании кафедры Горных машин и транспортно-технологических

Протокол от _____ 20__ г. № ____
Зав. кафедрой _____ А.Д. Кольга

Рабочая программа пересмотрена, обсуждена и одобрена для реализации в 2022 - 2023 учебном году на заседании кафедры Горных машин и транспортно-технологических

Протокол от _____ 20__ г. № ____
Зав. кафедрой _____ А.Д. Кольга

Рабочая программа пересмотрена, обсуждена и одобрена для реализации в 2023 - 2024 учебном году на заседании кафедры Горных машин и транспортно-технологических

Протокол от _____ 20__ г. № ____
Зав. кафедрой _____ А.Д. Кольга

Рабочая программа пересмотрена, обсуждена и одобрена для реализации в 2024 - 2025 учебном году на заседании кафедры Горных машин и транспортно-технологических

Протокол от _____ 20__ г. № ____
Зав. кафедрой _____ А.Д. Кольга

Рабочая программа пересмотрена, обсуждена и одобрена для реализации в 2025 - 2026 учебном году на заседании кафедры Горных машин и транспортно-технологических

Протокол от _____ 20__ г. № ____
Зав. кафедрой _____ А.Д. Кольга

1 Цели освоения дисциплины (модуля)

Целью дисциплины является:

- изучение и овладение студентами знаний законов гидростатики и гидродинамики и реализация их в гидроприводах горных машин и оборудовании,
- овладение навыками выполнения экспериментальных и лабораторных исследований, интерпретации полученных результатов, составления защиты отчета по проделанной работе,
- овладение достаточным уровнем профессиональных компетенций в соответствии с требованиями ФГОС ВО по направлению подготовки 21.05.04 Горное дело
Специализация Обогащение полезных ископаемых

2 Место дисциплины (модуля) в структуре образовательной программы

Дисциплина Гидромеханика входит в базовую часть учебного плана образовательной программы.

Для изучения дисциплины необходимы знания (умения, владения), сформированные в результате изучения дисциплин/практик:

Горные машины и оборудование

Физика

Математика

Знания (умения, владения), полученные при изучении данной дисциплины будут необходимы для изучения дисциплин/практик:

Механика

Подготовка к защите и защите выпускной квалификационной работы

3 Компетенции обучающегося, формируемые в результате освоения дисциплины (модуля) и планируемые результаты обучения

В результате освоения дисциплины (модуля) «Гидромеханика» обучающийся должен обладать следующими компетенциями:

Структурный элемент компетенции	Планируемые результаты обучения
ПК-16 готовностью выполнять экспериментальные и лабораторные исследования, интерпретировать полученные результаты, составлять и защищать отчеты	
Знать	основные законы гидромеханики; процессы, происходящих в рабочих жидкостях при их движении и в покое; способы моделирования процессов механики жидкости и газа
Уметь	составлять расчетные схемы для моделирования процессов механики жидкости и газа решать задачи кинематики и динамики жидкости; самостоятельно приобретать знания в области механики жидкости и газа с использованием учебной и справочной литературы, государственных стандартов и научных публикаций; применять полученные знания на междисциплинарном уровне; выбирать и применять математические методы, физические законы для решения практических задач

Владеть	профессиональным языком предметной области знания; основными методами моделирования процессов механики жидкости и газа; основными методами решения задач в области механики жидкости и газа; методами проектирования и расчета гидравлических и пневматических систем с использованием математического анализа и компьютерного моделирования;
---------	--

4. Структура, объём содержания дисциплины (модуля)

Общая трудоемкость дисциплины составляет 4 зачетных единиц 144 академических часов, в том числе:

– контактная работа – 69,8 академических часов;

– аудиторная – 68 академических часов;

– внеаудиторная – 1,8 академических часов;

– самостоятельная работа – 74,2 академических часов;

Форма аттестации – зачет

Раздел/тема дисциплины	Семестр	Аудиторная контактная работа			Вид самостоятельной работы	Формат текущего контроля успеваемости и промежуточной аттестации	Код компетенции
		Лекции	Семинары	Практические занятия			
1. Раздел 1. Рабочие жидкости. Основы гидростатики							
1.1 Жидкость и ее физические свойства. Силы, действующие в жидкости.	6	2		2	4	Поиск дополнительной информации по заданной теме Подготовка лабораторной работы	Прохождение вводного теста. Сдача задачи по теме «Жидкость и ее физические свойства».
1.2 Гидростатика: дифференциальные уравнения равновесия жидкости; основное уравнение гидростатики; Основы гидростатики. Уравнения Эйлера.		2	2		5	Поиск дополнительной информации по заданной теме Подготовка лабораторной работы	Защита лабораторной работы №1 «Физические свойства жидкости». Сдача задачи по разделам гидростатики.
Итого по разделу		4	2	2	9		
2. Раздел 2. Гидродинамика							

2.1 Гидродинамика: кинематика жидкости, виды движения жидкости, закон сохранения массы, уравнение неразрывности. Основы динамики жидкости.	2		2	4	Поиск дополнительной информации по заданной теме. Работа с компьютерн	Сдача задачи по теме «Режимы движения жидкости».	
2.2 Основные уравнения гидродинамики однородной несжимаемой жидкости.	2		2/2	4	Поиск дополнительной информации по заданной теме.	Защита лабораторной работы №2 «Изучение приборов для измерения давления». Сдача задачи по гидродинамике.	
2.3 Движение идеальной жидкости, уравнение Бернулли, физическая интерпретация уравнения Бернулли.	6		2	4	Поиск дополнительной информации по заданной теме.	Защита задачи по гидродинамике.	
2.4 Движение вязкой несжимаемой жидкости. Уравнения Навье-Стокса.	2		2/2	5	Поиск дополнительной информации по	Защита лабораторной работы №3 «Измерение гидростатического давления жидкости».	
2.5 Основы теории гидродинамического подобия. Критерии гидродинамического подобия. Примеры использования в решении гидродинамических задач.	2		2	4	Поиск дополнительной информации по	Защита задач. Прохождение егеста.	
2.6 Гидравлические потери энергии. Режимы течения жидкости. Число Рейнольдса. Ламинарный режим течения жидкости. Формула Стокса. Закон Гагена-Пуазейля	2		2/2	5	Поиск дополнительной информации по	Защита лабораторной работы №4 «Изучение структурь потоков жидкости».	
2.7 Местные потери энергии. Вывод формулы Борда-Карно. Виды местных сопротивлений.	2		2/2	4	Поиск дополнительной информации по	Защита задач. Прохождение егеста.	

2.8КлассификациятрубопроводовГидравлическийрасчетт рубопроводов.Примерырасчетатрубопроводов.	2	2/ 2 И	5	Поиск допол нитель ной инфор мации по	Защиталабораторнойрабо ты№5«Определениережи матеченияиегохарактерис тик».	
2.9Истечениежидкостиизотверстийинасадков.Классифика цияотверстийиистечений.Особенностиистеченияизотверс тий.Особенностиихарактеристикиистеченияжидкостиизна садков.	2		2	4 Поиск допол нитель ной инфор мации по заданн	Защитазадач.Прохождени етеста.	
2.10Гидравлическийударвтрубах.Причинывозникновения. Прямойинепрямойгидроудар.Мерьпредотвращениягидро удара.	2	2/ 2 И	5	Поиск допол нитель ной инфор мации по	Защиталабораторнойрабо ты№6«Иллюстрацияуравн енияБернулли».	
Итогопоразделу	2 0	1 0/	10/ 2И	4 4		
3.Раздел3.Гидропривод						
3.1Гидроприводы.Структураиклассификациягидропривод ов.Гидроаппаратурауправления.	2		2	4 Поиск допол нитель ной литера туры	Защитазадач.Прохождени етеста.	
3.2Гидромашины.Источникипитанияиисполнительныеуст ройства–конструкции,параметры,классификация.Расчетпа раметровивыборгидромашинпокаталогам	2	2	5	Поиск допол нитель ной инфор мации по рассм	Защиталабораторнойрабо ты№7«Определениеместн ыхпотерьнапора»	
3.3Методикарасчетаобъемногогидропривода.	6	2	2	4 Поиск допол нитель ной инфор мации	Защитазадач.Прохождени етеста.	
3.4Турбомашины.Гидромуфты.Гидротрансформаторы.Пр именение.	2	2	4	Поиск допол нитель ной инфор мации по рассм	Защиталабораторнойрабо ты№8«Определениепотер ьнапоратрубопроводаподл ине»	
3.5Расчетосновныхпараметровгидродинамическихмашин исистемводоотлива.	2	1	1	4 , 2 Поиск допол нитель ной литера	Сдачалабораторныхработ изадач.Прохождениеитого воготеста.	
Итогопоразделу	1	5	5	2		
Итогозасеместр	3 4	1 7/	17/ 2И	7 4		зачёт
Итогоподисциплине	3 4	1 7/	17/ 2И	7 4		зачет

5 Образовательные технологии

Образовательные технологии

Для реализации предусмотренных видов учебной работы в качестве образовательных технологий в преподавании дисциплины «Гидромеханика» используются традиционная, интерактивная и информационно-коммуникационная образовательные технологии.

На занятиях предусматривается использование электронного демонстрационного-учебного материала содержащего сложные схемы, таблицы математические формулы. Мультимедийное оборудование может быть использовано также и студентами для демонстрации результата выполнения лабораторных работ.

1. Традиционные образовательные технологии ориентируются на организацию образовательного процесса, предполагающую прямую трансляцию знаний от преподавателя к студенту (преимущественно на основе объяснительно-иллюстративных методов обучения). Учебная деятельность студента носит в таких условиях, как правило, репродуктивный характер.

Формы учебных занятий с использованием традиционных технологий:

Информационная лекция – последовательное изложение материала в дисциплинарной логике, осуществляемое преимущественно вербальными средствами (монолог преподавателя).

Практическое занятие, посвященное освоению конкретных умений и навыков по предложенному алгоритму.

2. Интерактивные технологии – организация образовательного процесса, которая предполагает активное и нелинейное взаимодействие всех участников, достижение на этой основе наиболее значимого для них образовательного результата. Наряду с узкоспециализированными технологиями митакого рода принцип интерактивности прослеживается в большинстве современных образовательных технологий. Интерактивность подразумевает субъект-субъектные отношения в ходе образовательного процесса и, как следствие, формирование саморазвивающейся информационно-ресурсной среды.

Формы учебных занятий с использованием специализированных интерактивных технологий:

Лекция «обратной связи» – лекция – провокация (изложение материала с заранее запланированными ошибками), лекция-беседа, лекция-дискуссия, лекция-пресс-конференция.

3. Информационно-коммуникационные образовательные технологии – организация образовательного процесса, основанная на применении специализированных программных средств технических средств работы с информацией.

Формы учебных занятий с использованием информационно-коммуникационных технологий: Лекция-визуализация – изложение содержания сопровождается презентацией (демонстрацией учебных материалов, представленных в различных знаковых системах, в т. ч. иллюстративных, графических, аудио- и видеоматериалов).

Лабораторное занятие в форме виртуальной визуализации процессов и явлений, происходящих в жидкости и деятельности с использованием специализированных программных средств.

Передовые технологии, применяемые для достижения образовательной цели:

1. В учебном процессе предусмотрены занятия в форме разбора конкретных ситуаций, связанных с гидравликой и гидропневмоприводом.

2. Использование в учебном процессе виртуального лабораторного практикума по разделам технической гидромеханики.

3. При проведении лабораторных работ рассматриваются тесты по разделам в интерактивной форме.

4. На лекциях используется компьютерное программное обеспечение для отображения и лучшего освоения изучаемого материала.

6 Учебно-методическое обеспечение самостоятельной работы обучающихся

Представлено в приложении 1.

7 Оценочные средства для проведения промежуточной аттестации

Представлены в приложении 2.

8 Учебно-методическое и информационное обеспечение дисциплины (модуля)

а) Основная литература:

1. Доманский, И. В. Механика жидкости и газа: учебное пособие / И. В. Доманский, В. А. Некрасов. — Санкт-Петербург: Лань, 2018. — 140 с. — ISBN 978-5-8114-3158-8. — Текст: электронный // Электронно-библиотечная система «Лань»: [сайт]. — URL: <https://e.lanbook.com/book/110915>

2. Сазанов И. И. Гидравлика [Электронный ресурс]: учебник / Сазанов И. И., Схиртладзе А. Г., Иванов В. И. — М.: КУРС, НИЦ ИНФРА-М, 2017. — 320 с. : 60x90/16. — Режим доступа: <http://znanium.com/bookread2.php?book=601869>. — Загл. с экрана. — ISBN 978-5-906818-77-5.

б) Дополнительная литература:

1. 1. Соколова М. С. Механика жидкости и газов [Электронный ресурс]: практикум / М. С. Соколова, А. В. Тихонов, М. А. Лемешко; МГТУ. — Магнитогорск: МГТУ, 2017. — 1 электрон. опт. диск (CD-ROM). — Режим доступа: <https://magtu.informsystema.ru/uploader/fileUpload?name=3404.pdf&show=dcatalogues/1/1139648/3404.pdf&view=true>. — Макрообъект.

2. Осипов, П. Е. Гидравлика, гидравлические машины и гидропривод [Текст]: учебное пособие. — 3-е изд., перераб. и доп. — Липецк: Интеграл, 2011. — 424 с.

3. Лойцянский, Л. Г. Механика жидкости и газа [Текст]: учебник. — М.: Дрофа, 2003. — 840 с.

4. Мацко Е. Ю. Гидравлика и гидропривод [Электронный ресурс]: лабораторный практикум / Е. Ю. Мацко, И. Г. Усов; МГТУ. — Магнитогорск: МГТУ, 2014. — 1 электрон. опт. диск (CD-ROM). — Режим доступа:

<https://magtu.informsystema.ru/uploader/fileUpload?name=1549.pdf&show=dcatalogues/1/1124731/1549.pdf&view=true>

5. Кольга А. Д., Иванов С. А., Точилкин В. В., Филатов А. М., Задорожный В. Д., Вагин В. С. Основы функционирования гидравлических систем металлургического оборудования: учебное пособие. Магнитогорск: Изд-во Магнитогорск. гос. техн. ун-та им. Г. И. Носова, 2011. — 197 с. (допущено УМО по образованию в области металлургии в качестве учебного пособия для студентов высших учебных заведений, обучающихся по специальности «Металлургические машины и оборудование»). ISBN 978-5-9967-0224-4.

6. Точилкин В. В., Филатов А. М., Задорожный В. Д., Иванов С. А., Кольга А. Д., Вагин В. С. Основы функционирования гидравлических систем металлургического оборудования. Лабораторный практикум по гидроприводу и гидроавтоматике. Учебное пособие. Магнитогорск: Изд-во Магнитогорск. гос. техн. ун-та им. Г. И. Носова, 2009. — 105 с. (допущено УМО по образованию в области металлургии в качестве учебного пособия для студентов высших учебных заведений, обучающихся)

по специальности «Металлургические машины и оборудование»). ISBN 978-5-9967-0085-1.

7. Точилкин В. В., Филатов А. М., Иванов С. А., Чиченев Н. А., Кольга А. Д., Вагин В. С. Исследования работных характеристик элементов гидропривода металлургических машин: учеб. пособие. Магнитогорск: Изд-во Магнитогорск. гос. техн. ун-та им. Г. И. Носова, 2014. - 207 с. (допущено УМО по образованию в области металлургии в качестве учебного пособия для студентов высших учебных заведений, обучающихся по специальности «Металлургические машины и оборудование»). ISBN 978-5-9967-0451-4.

8. Гидравлика и гидропривод [Текст]: учебное пособие / Н. С. Гудилин, Е. М. Кривенко, Б. С. Маховиков, И. Л. Пастоев; под общ. ред. И. Л. Пастоева; ред. совет: Л. А. Пучков (пред.) и др. - 2-е изд., стер. - М.: МГТУ, 2001. - 519 с.

в) Методические указания:

1. Точилкин В. В., Филатов А. М., Мацко Е. Ю. Гидропривод. Методические указания к лабораторным работам для студентов специальности 170900. Магнитогорск: МГТУ, 2001. 24 с.

2. Мацко Е. Ю., Усов И. Г. Гидравлика и гидропневмопривод: Методические указания к контрольным работам для студентов направлений 190100, 150400, 150900 и специальности 190205, 260301, 260303, 151001, 150400 всех форм обучения. [Электронный ресурс], Магнитогорск: ФГБОУ ВПО «МГТУ», 2012.

г) Программное обеспечение и Интернет-ресурсы:

Программное обеспечение

Наименование ПО	№ договора	Срок действия лицензии
MS Windows 7 Professional (для классов)	Д-1227-18 от 08.10.2018	11.10.2021
MS Office 2007 Professional	№ 135 от 17.09.2007	бессрочно
7Zip	свободное распространение	бессрочно
Электронные плакаты по курсу «Гидравлика и гидропривод»	К-227-12 от 11.09.2012	бессрочно
MathCAD v.15 Education University Edition	Д-1662-13 от 22.11.2013	бессрочно

Профессиональные базы данных и информационные справочные системы

Название курса	Ссылка
Электронная база периодических изданий East View Information Services, ООО «ИВИС»	https://dlib.eastview.com/
Поисковая система Академия Google (Google Scholar)	URL: https://scholar.google.ru/
Информационная система - Единое окно доступа к информационным ресурсам	URL: http://window.edu.ru/

9 Материально-техническое обеспечение дисциплины (модуля)

Материально-техническое обеспечение дисциплины включает:

В соответствии с учебным планом по дисциплине предусмотрены следующие виды занятий: лекции, практические занятия, лабораторные занятия, самостоятельная работа, консультации, зачет, экзамен.

Учебные аудитории для проведения занятий лекционного типа:

- мультимедийные средства хранения, передачи и представления информации.

Учебные аудитории для проведения занятий для проведения практических занятий:

- мультимедийные средства хранения, передачи и представления информации;

- доска, мультимедийный проектор, экран.

Учебные аудитории для проведения групповых и индивидуальных консультаций, текущего контроля и промежуточной аттестации

- мультимедийные средства хранения, передачи и представления информации;

- доска, мультимедийный проектор, экран.

Помещения для самостоятельной работы обучающихся:

- персональные компьютеры с пакетом MS Office, выходом в интернет и доступом в электронную образовательную среду университета.

Помещения для хранения и профилактического обслуживания учебного оборудования:

- стеллажи для хранения учебно-наглядных пособий и учебно-методической документации.

Учебные аудитории для проведения лабораторных работ:

Комплекс учебный «Гидравлические приводы средства автоматизации»;

Комплекс учебный «Гидроавтоматика»;

Комплекс для отработки навыков проектирования;

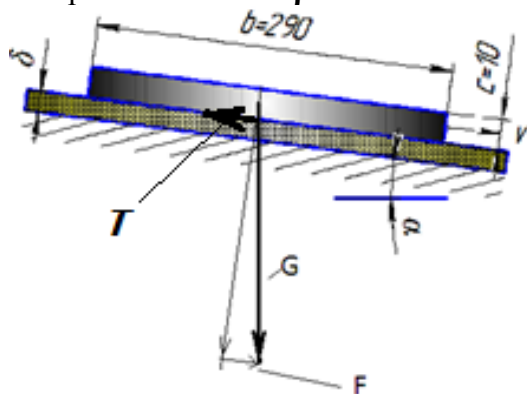
Лаборатория учебная гидравлическая «Капелька»

6 Учебно-методическое обеспечение самостоятельной работы обучающихся

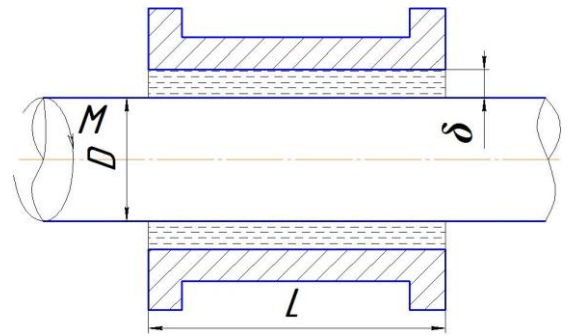
Примерные задачи по теме «Физические свойства жидкости»:

Задача 1. Автоклав объемом 25,0 л наполнен жидкостью и закрыт герметически. Коэффициент температурного расширения жидкости β_t , ее модуль упругости K . Определить повышение давления в автоклаве при увеличении температуры жидкости на величину ΔT . Объемной деформацией автоклава пренебречь.

Задача 2 (рис. 1). Определить скорость v равномерного скольжения прямоугольной пластины ($a \cdot b \cdot c$) по наклонной плоскости под углом $\alpha = 12^\circ$, если между пластиной и плоскостью находится слой масла толщиной δ . Температура масла 30°C , плотность материала пластины ρ .

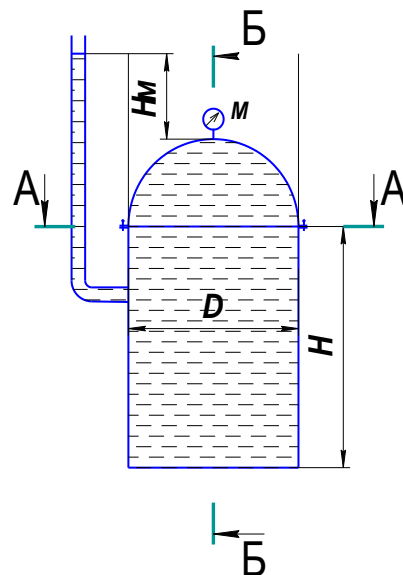
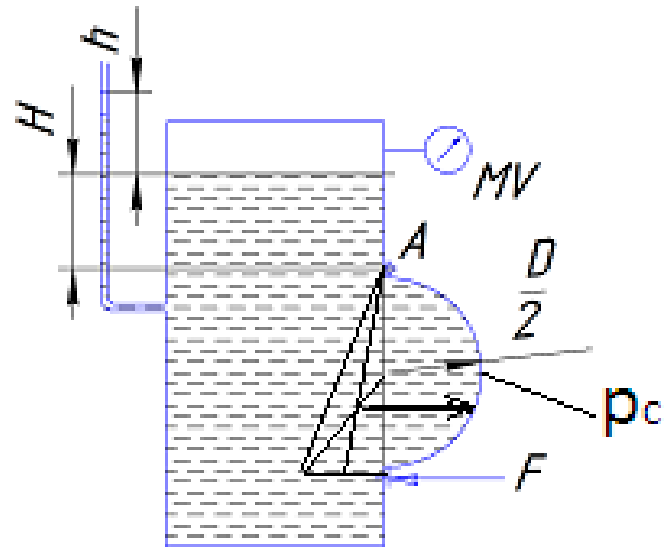


Задача 3 (рис. 2). Зазор между валом и втулкой заполнен маслом, толщина слоя которого равна δ . Диаметр вала D , длина втулки L . Вал вращается равномерно под воздействием вращающего момента M . Определить частоту вращения вала, если температура масла равна 40°C .



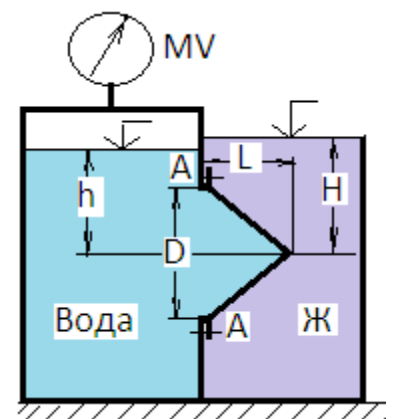
Примерные задачи по теме «Гидростатика»:

Задача 1 (рис.). Закрытый резервуар заполнен дизельным топливом, температура которого 20°C . В вертикальной стенке резервуара имеется прямоугольное отверстие ($D \times b$), закрытое полуцилиндрической крышкой. Она может повернуться вокруг горизонтальной оси A . Мановакуумметр МУ показывает манометрическое давление p_m или вакуумметрическое p_v . Глубина топлива над крышкой равна H . Определить усилие F , которое необходимо приложить к нижней части крышки, чтобы она не открывалась. Силой тяжести крышки пренебречь. На схеме показать векторы действующих сил.



Задача 2 (рис.). Вертикальная цилиндрическая цистерна с полусферической крышкой до самого верха заполнена жидкостью, плотность которой ρ . Диаметр цистерны D , высота ее цилиндрической части H . Манометр M показывает манометрическое давление p_m . Определить силу, растягивающую болты A , и горизонтальную силу, разрывающую цистерну по сечению 1—1. Силой тяжести крышки пренебречь. Векторы сил показать на схеме.

Задача 3 (рис.). Круглое отверстие между двумя резервуарами



закрывается конической крышкой с размерами D и L . Закрывается резервуар заполнен водой, а открытый - жидкостью J . К закрытому резервуару сверху присоединен мановакуумметр MV , показывающий манометрическое давление p_m или вакуум p_v . Температура жидкостей $20^\circ C$, глубины h и H . Определить силу срезающую болты A , и горизонтальную силу, действующую на крышку. Силой тяжести крышки пренебречь. Векторы сил показать на схеме.

Примерные задачи по теме «Гидродинамика»:

Задача 1. Вода перетекает из напорного бака, где избыточное давление воздуха $p = 0,3$ МПа, в открытый резервуар по короткой трубе диаметром $d = 50$ мм, на которой установлен кран. Чему должен быть равен коэффициент сопротивления крана для того, чтобы расход воды составлял $Q = 8,7$ л/с? Высоты уровней $H_1 = 1$ м и $H_2 = 3$ м. Учесть потерю напора на входе в трубу $\xi = 0,5$ и на выходе из трубы (внезапное расширение).

Задача 2. Масло всасывается насосом на высоту $h_{вс} = 0,5$ м по трубе диаметром 20 мм и длиной 1,2 м, которая имеет два резких изгиба. Насос развивает подачу 20 л/мин. Масло плотностью 900 кг/м^3 имеет кинематическую вязкость $\nu = 4 \cdot 10^{-5} \text{ м}^2/\text{с}$. В баке давление воздуха – атмосферное. Определить, какой вакуум развивает насос. Принять для масляного фильтра коэффициенты местных сопротивлений $\zeta_{\text{ф}} = 6$, для входа во всасывающую полость насоса $\zeta_{\text{н}} = 2$ и для изгиба всасывающей трубы $\zeta_{\text{изг}} = 0,8$.

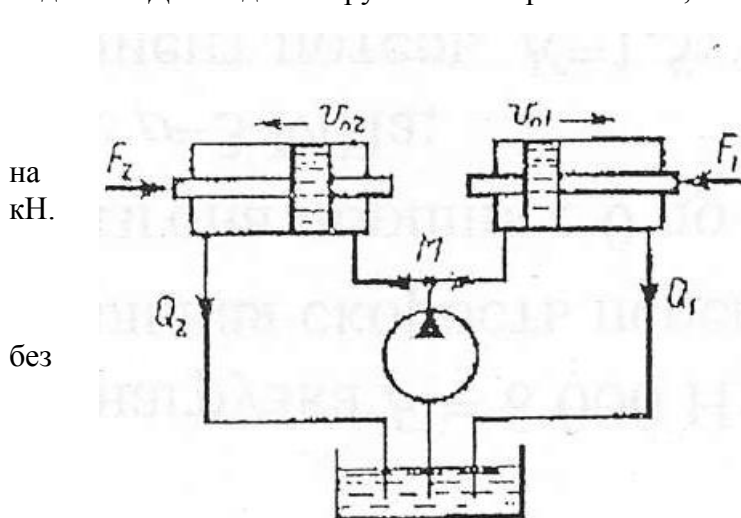
Примерные задачи по теме «Гидравлический расчет трубопроводов»

Задача 1. Определить величину потерь давления, вызванных поворотом трубопровода диаметром $d = 200$ мм на угол $\alpha = 90^\circ$. Трубопровод новый стальной, радиус поворота $R = 40$ м. Жидкое масло минеральное ($\nu = 14,5 \times 10^{-4} \text{ м}^2/\text{с}$; $\rho = 800 \text{ кг/м}^3$). Расход жидкости $Q = 0,5 \text{ м}^3/\text{с}$.

Задача 2. Жидкость с плотностью $\rho = 900 \text{ кг/м}^3$ и вязкостью $\nu = 0,01$ Ст нагнетается по горизонтальному трубопроводу длиной $L = 4$ м и диаметром $d = 25$ мм. Определить давление в начальном сечении, если в конечном сечении трубопровода давление атмосферное, расход жидкости $Q = 6$ л/с; шероховатость стенок трубопровода $\Delta = 0,06$ мм.

Задачи по расчету элементов гидропривода

Задача 1. Для подъема груза G со скоростью $v = 0,15$ м/с используются два гидроцилиндра



на кН.

без

диаметром $D = 100$ мм. Груз смещен относительно оси симметрии так, что нагрузка на штоке 1го цилиндра $F_1 = 6$ кН, а штоке второго цилиндра $F_2 = 5$ кН. Каким должен быть коэффициент местного сопротивления дросселя $\xi_{др}$, чтобы платформа поднималась перекашиваясь: Диаметр трубопровода $d = 10$ мм; плотность жидкости $\rho = 900 \text{ кг/м}^3$. Потерями по длине трубы пренебречь.

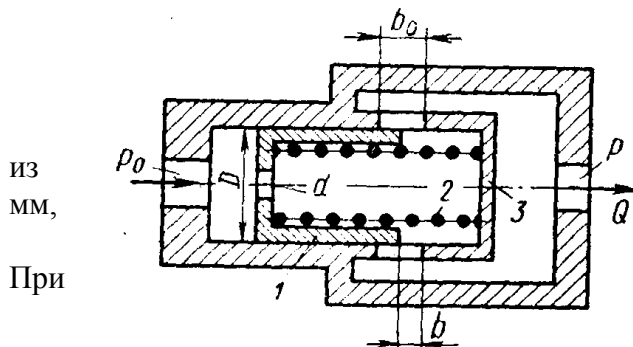
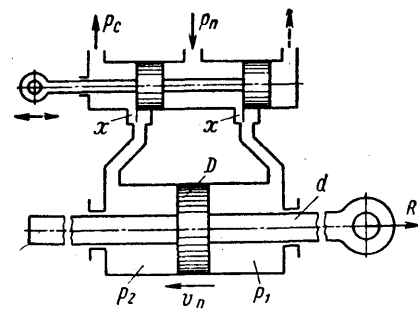
Задача 2. Определить расход жидкости, пропускаемый ограничителем расхода, который рассмотрен в задаче 3, если динамическая вязкость жидкости $\mu = 0,04 \text{ Па}\cdot\text{с}$ и ее плотность $\rho = 890 \text{ кг/м}^3$. Воспользоваться формулой для потери напора на трение при турбулентном режиме

$$h_n = \frac{\Delta p}{\rho g} = \lambda \frac{1}{D} \frac{v^2}{2g}$$

где D — гидравлический диаметр сечения и v — средняя скорость.

Принимая винтовой канал гидравлически гладким, коэффициент сопротивления трения определять по формуле

$$\lambda = \frac{0,316}{\sqrt[4]{Re}}, \quad \text{где число Рейнольдса} \quad Re = \frac{vD}{\nu}$$



из
мм,

При

Задача 3. Ограничитель расхода, который служит для автоматического поддержания постоянного расхода в системе при постоянном входном давлении p_0 и переменном противодавлении p , состоит из подвижного поршня 1 диаметром $D = 60$ имеющего отверстие $d = 10$ мм и нагруженного пружиной 2. При изменении противодавления p поршень перемещается, изменяя открытие b окон в корпусе 3 таким образом, что расход через

ограничитель остается постоянным.

Высота прямоугольных окон в корпусе $b_0 = 5$ мм, их суммарная площадь $f_0 = 1,5 \text{ см}^2$.

Считая усилие пружины постоянным и равным $R = 550$ Н, определить для входного давления масла, равного $p_0 = 15$ МПа:

1. Величину расхода Q , поддерживаемого ограничителем.
2. Зависимость открытия b окон от противодавления p и величину открытия при $p = 0$.
3. Максимальное значение противодавления p_{\max} , начиная с которого расход через ограничитель будет уменьшаться.

Коэффициент расхода отверстия в поршне и окон в корпусе принять $\mu = 0,6$. Плотность масла $\rho = 850 \text{ кг/м}^3$.

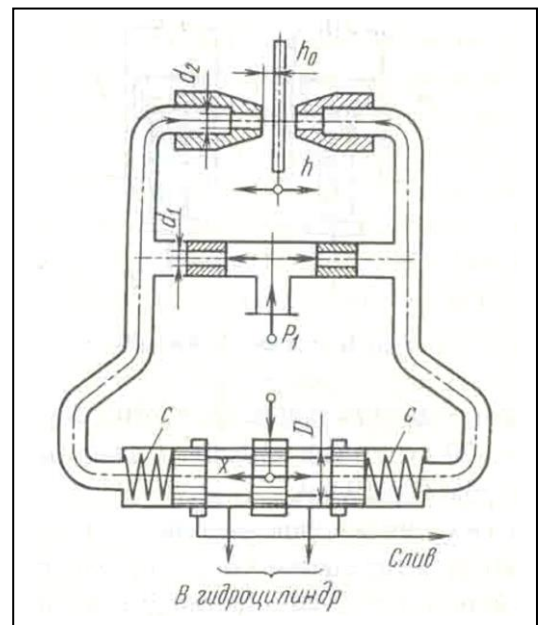
Указание. Воспользоваться условием равновесия поршня в следующем виде:

$$\Delta p \frac{\pi D^2}{4} = R$$

где Δp — перепад давлений по обе стороны отверстия в поршне.

Задачи по следящему приводу

Задача 1. В двухсопловом гидроусилителе заслонка перемещена в сторону одного из сопел на величину h от среднего положения h_0 , чем вызван перепад давления Δp на торцах распределительного золотника и, как следствие этого, его перемещение γ от нейтрального положения. Считая, что силы давления на торцах золотника уравновешиваются только пружинами, определить x , если давление питания гидроусилителя $p_1 = 6 \cdot 10^6$ Па и перемещение заслонки $h = 0,5h_0$.

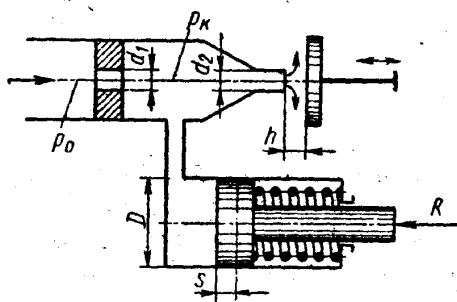


Жесткость каждой из пружин золотника $c = 130$ Н/мм, его диаметр $D = 10$ мм. Расход через сопло определять по формуле

$$Q = \mu_2 \pi d_2 (h_0 - h) \sqrt{\frac{2p}{\rho}},$$

где μ_2 - коэффициент расхода сопла; p - давление перед соплом; ρ - плотность жидкости. Задачу решить для случая, когда $\pi d_2 h_0 = \pi d_1^2 / 4$ и $\mu_1 = \mu_2$, где μ_1 - коэффициент расхода входного дроссельного отверстия и d_1 - его диаметр.

Задача 2. Рабочая жидкость подается к гидроусилителю типа сопло-заслонка под постоянным давлением $p_0 = 10$ МПа. Командный элемент гидроусилителя включает

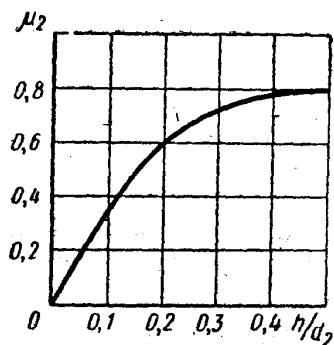


постоянный дроссель в виде жиклера $d_1 = 3$ мм и регулируемый дроссель в виде сопла $d_2 = 2$ мм с подвижной заслонкой на выходе. Давление p_k в камере между дросселями передается в рабочую полость исполнительного гидроцилиндра ($D = 35$ мм), поршень которого оперт на пружину жесткостью $C = 200$ Н/см и нагружен силой $R = 7500$ Н.

При изменении зазора h между соплом и заслонкой изменяется давление p_k вызывая следящее

перемещение поршня.

Построить график зависимости между зазором h и смещением s поршня из крайнего положения, отвечающего $h = 0$. Определить s при $h = 1$ мм. Расход через жиклер равен



$$Q_1 = \mu_1 \frac{\pi d_1^2}{4} \sqrt{2 \frac{p_0 - p_k}{\rho}},$$

где $\mu_1 = 0,8$, и через сопло-заслонку.

$$Q_2 = \mu_2 \frac{\pi d_2^2}{4} \sqrt{2 \frac{p_k}{\rho}},$$

где коэффициент расхода μ_2 задан как функция относительного зазора $\frac{h}{d_2}$.

$$\mu = f\left(\frac{h}{d_2}\right)$$

Построить дополнительно график зависимости сопла-заслонки, определяемого из выражения

$$Q_2 = \mu \pi d_2 h \sqrt{2 \frac{p_k}{\rho}}$$

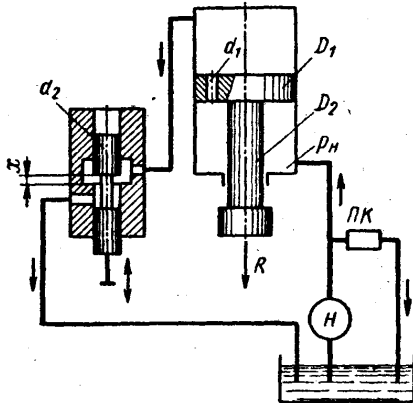
Задача 3. Исполнительный цилиндр гидроусилителя (диаметр поршня $D_1 = 60$ мм и штока $D_2 = 30$ мм) нагружен силой $R = 3500$ Н. Рабочая жидкость ($\rho = 850$ кг/м³) подается в нижнюю полость цилиндра насосом Н под давлением $p_n = 5$ МПа (поддерживается постоянным с помощью переливного клапана ПК).

Командный однокромочный золотник (диаметр плунжера $d_2 = 10$ мм), управляет перемещениями штока цилиндра путем изменения открытия цилиндрического окна, через которое жидкость поступает из верхней полости цилиндра на слив.

В поршне цилиндра имеется дросселирующее отверстие ($d_1 = 4$ мм), благодаря которому можно при определенных открытиях золотника реверсировать движение поршня.

Построить график зависимости скорости v_n установившегося движения поршня от открытия x золотника.

Указать, при каком x поршень останавливается ($v_n = 0$). Каково будет значение v_n при закрытом золотнике?



Расход через дросселирующее отверстие определять по формуле

$$Q_1 = \mu_1 \frac{\pi d_1^2}{4} \sqrt{2 \frac{p_n - p_0}{\rho}}$$

и через золотник

$$Q_2 = \mu_2 \pi d_2 x \sqrt{2 \frac{p_0}{\rho}}$$

где p_0 — давление в верхней полости цилиндра.

Коэффициенты расхода принять $\mu_1 = \mu_2 = 0,6$.

Трением и утечками в цилиндре пренебрегать.

Указание. Воспользоваться уравнением равновесия поршня:

$$p_0 \frac{\pi D_1^2}{4} + R = p_n \frac{\pi (D_1^2 - D_2^2)}{4}$$

и выражением расхода жидкости из верхней полости в золотник предполагая, что поршень движется вверх, имеем

$$Q_0 = Q_1 + v_n \frac{\pi D_1^2}{4}$$

Примерное задание по лабораторной работе.

По исходным данным для двух гидросистем, показанных на рис. 1, определить скоростные и силовые параметры гидроцилиндра. Результаты ввести в таблицу. Объяснить полученные результаты.

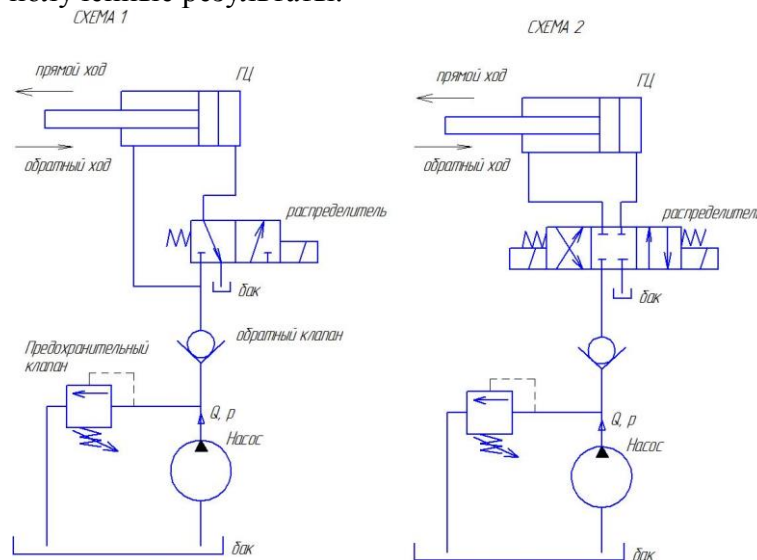


Рисунок 1 – Гидравлические схемы подключения гидроцилиндра

7 Оценочные средства для проведения промежуточной аттестации

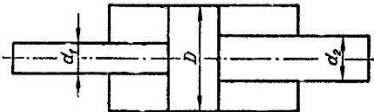
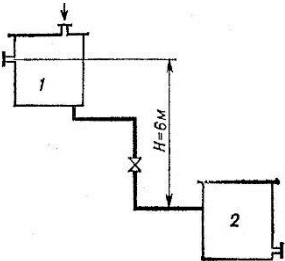
а) Планируемые результаты обучения и оценочные средства для проведения промежуточной аттестации:

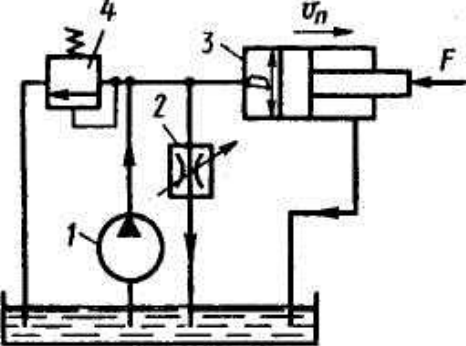
Структурный элемент компетенции	Планируемые результаты обучения	Оценочные средства
<p>ПК-16 готовностью выполнять экспериментальные и лабораторные исследования, интерпретировать полученные результаты, составлять и защищать отчеты</p>		
<p>Знать</p>	<p>фундаментальные законы природы и основные физические законы в области механики, основные законы гидродневмомеханики и применять их для решения практических задач; методы теоретического и экспериментального исследования движения потоков жидкости и газа; области применения законов механики жидкости и газа в профессиональной деятельности.</p>	<p>Перечень теоретических вопросов к зачету:</p> <ol style="list-style-type: none"> 1. Свойства рабочих жидкостей. Основные понятия и определения жидкости. 2. Плотность и удельный вес жидкости. 3. Сжимаемость жидкости. 4. Коэффициент объемного сжатия. 5. Коэффициент теплового расширения. 6. Модуль упругости жидкости. 7. Вязкость жидкости. 8. Коэффициент кинематической вязкости жидкости. 9. Кавитация жидкости, способы предотвращения. 10. Облитерация жидкости. 11. Гидростатика, основные понятия и определения. 12. Понятие гидростатического давления. 13. Единицы измерения гидростатического давления. 14. Свойства гидростатического давления. 15. Понятия гидростатического давления: абсолютное, атмосферное, избыточное и вакуум. 16. Дифференциальные уравнения Эйлера для равновесия жидкости. 17. Основное уравнение гидростатики. 18. Закон Архимеда. 19. Закон Паскаля.

Структурный элемент компетенции	Планируемые результаты обучения	Оценочные средства
		<p>20. Механизм с использованием уравнения гидростатики, домкрат. и мультипликатор.</p> <p>21. Механизм с использованием уравнения гидростатики, мультипликатор.</p> <p>22. Измерение давления жидкости.</p> <p>23. Равновесие жидкости в сообщающихся сосудах.</p> <p>24. Сила давления жидкости на вертикальную стенку.</p> <p>25. Сила давления жидкости на горизонтальную стенку.</p> <p>26. Сила давления жидкости на наклонную стенку.</p> <p>27. Определение толщины стенки.</p> <p>28. Гидродинамика, основные определения.</p> <p>29. Геометрия потоков жидкости.</p> <p>30. Классификация потоков жидкости</p> <p>31. Режимы движения жидкости. Число Рейнольдса.</p> <p>32. Ламинарный режим движения жидкости и его закономерности.</p> <p>33. Расход и средняя скорость потока при ламинарном режиме.</p> <p>34. Турбулентный режим движения жидкости и его закономерности.</p> <p>35. Закон неразрывности потока жидкости.</p> <p>36. Закон сохранения энергии для потока жидкости. Уравнение Бернулли для потока идеальной жидкости.</p> <p>37. Уравнение Бернулли для струйки идеальной жидкости.</p> <p>38. Уравнение Бернулли для потока реальной жидкости.</p> <p>39. Уравнение Бернулли для струйки реальной жидкости.</p> <p>40. Применение основных уравнений движения потоков жидкости для измерения скоростей и расходов жидкости.</p> <p>41. Гидростатический удар. Формула Жуковского Н.Е. для гидроудара.</p> <p>42. Способы предотвращения гидравлического удара.</p> <p>43. Потери напора (давления), определяемые длиной трубопровода, формула Дарси.</p> <p>44. Определение местных потерь напора (давления) в трубопроводе, формула Вейсбаха.</p> <p>45. Определение потерь напора (давления) в трубопроводе, формула Дарси-Вейсбаха.</p> <p>46. Расчет общего сопротивления в простом трубопроводе.</p>

Структурный элемент компетенции	Планируемые результаты обучения	Оценочные средства
		<p>47. Последовательное соединение простых трубопроводов.</p> <p>48. Параллельное соединение простых трубопроводов.</p> <p>49. Определение потерь давления в реальной гидросистеме.</p> <p>50. Формула Торичелли.</p> <p>51. Истечение жидкости через малое отверстие в тонкой стенке.</p> <p>52. Достоинства и недостатки гидропривода.</p> <p>53. Условные обозначения в гидроприводах.</p> <p>54. Структура гидропривода.</p> <p>55. Схемы с объемным регулированием скорости жидкости.</p> <p>56. Схемы с регулированием силы исполнительного органа;</p> <p>57. Схемы с объемным регулированием скорости жидкости.</p> <p>58. Насосы гидроприводов, условные обозначения. Типы</p> <p>59. Гидродвигатели, условные обозначения.</p> <p>60. Гидроцилиндры, условные обозначения.</p> <p>61. Расчет основных параметров гидроцилиндра.</p> <p>62. Гидрораспределители, условные обозначения.</p> <p>63. Запорные клапаны, условные обозначения.</p> <p>64. Клапаны давления, условные обозначения.</p> <p>65. Предохранительные клапаны, условные обозначения.</p> <p>66. Поточные клапаны, условные обозначения.</p> <p>67. Дроссели, условные обозначения.</p> <p>68. Гидроаккумуляторы, условные обозначения.</p> <p>69. Фильтры, условные обозначения.</p> <p>70. Приборы контроля гидропривода. Условные обозначения..</p> <p>71. Гидравлическая схема применения дифференциального гидроцилиндра.</p> <p>72. Гидропривод закрытой гидросистемы, основной контур.</p> <p>73. Гидропривод открытой гидросистемы.</p> <p>74. Логические элементы.</p> <p>75. Реализация логических функций в гидро- и пневмосистемах.</p>

Структурный элемент компетенции	Планируемые результаты обучения	Оценочные средства
		<p>76. Построение систем управления комбинационного типа.</p> <p>77. Методы построения многотактных систем управления.</p> <p>78. Статические характеристики исполнительных механизмов поступательного и вращательного действия: (механическая, скоростная).</p> <p>79. Исполнительные механизмы с объемным регулированием скорости.</p> <p>80. Исполнительные механизмы с дроссельным регулированием.</p> <p>81. Пропорциональные клапаны, Принципы работы.</p> <p>82. Компенсация нагрузки с помощью клапанов постоянной разности давлений.</p> <p>83. Электроника управления для пропорциональных клапанов.</p> <p>84. Критерии для определения параметров управления с помощью пропорциональных клапанов.</p> <p>85. Сервоклапаны. Принципы работы.</p> <p>86. Аппаратная техника.</p> <p>87. Контур регулирования.</p> <p>88. Влияние динамических свойств сервоклапана на контур регулирования.</p> <p>89. Фильтрация на гидравлических установках с сервоклапанами и пропорциональными клапанами.</p> <p>90. Примеры выполненных установок с использованием пропорциональных клапанов.</p> <p>91. Примеры выполненных установок с использованием сервоклапанов.</p> <p>92. Эксплуатация пропорциональной техники и следящего гидропривода.</p>
Уметь	– выполнять гидравлические расчеты, связанные с определением параметров потоков и режимов работы гидравлических машин с применением теоретического и экспериментального методов	<p>Примерные практические задания для зачета:</p> <p>1. В двустороннем гидроцилиндре диаметр поршня $D = 160$ мм, диаметры штоков $d_1 = 80$ мм и $d_2 = 100$ мм. При рабочем давлении $p = 10$ МПа, противодавлении в сливной полости $p_{пр} = 0,15$ МПа и расходе масла рабочей полостью $0,1$ л/с определить усилие и скорость, развиваемые штоком при движении вправо и влево. Принять механический КПД гидроцилиндра $0,96$; объемный – 1.</p>

Структурный элемент компетенции	Планируемые результаты обучения	Оценочные средства
	исследования	<div style="text-align: center;">  </div> <p data-bbox="824 560 2089 823">2. Жидкость, имеющая плотность 1200 кг/м^3 и динамический коэффициент вязкости $2 \cdot 10^{-3} \text{ Па}\cdot\text{с}$, из бака с постоянным уровнем 1 самотеком поступает в реактор 2. Определить, какое максимальное количество жидкости (при полностью открытом кране) может поступать из бака в реактор. Уровень жидкости в баке находится на 6 м выше ввода жидкости в реактор. Трубопровод выполнен из алюминиевых труб с внутренним диаметром 50 мм. Общая длина трубопровода, включая местные сопротивления, 16,4 м. На трубопроводе имеются три колена и кран. В баке и реакторе давление атмосферное.</p> <div style="text-align: center;">  </div> <p data-bbox="824 1230 2089 1334">3. Подобрать необходимый диаметр цилиндрического насадка ($\mu=0,82$) с таким расчетом, чтобы через него вытекало 77000 кг/ч нефти плотностью 865 кг/м^3. Напор H постоянный и равен 12 м.</p>
Владеть	методами проектирования и расчета гидравлических и пневматических систем;	Примерные задания на решение задач из профессиональной области

Структурный элемент компетенции	Планируемые результаты обучения	Оценочные средства
	<p>практическими навыками использования элементов гидромеханики в других дисциплинах, на занятиях в аудитории и на практике;</p>	<div style="text-align: center;">  </div> <p>4. На рисунке показана упрощенная схема объемного гидропривода поступательного движения с дроссельным регулированием скорости выходного звена (штока), где 1 - насос, 2 - регулируемый дроссель. Шток гидроцилиндра 3 нагружен силой $F = 1200 \text{ Н}$; диаметр поршня $D = 40 \text{ мм}$. Предохранительный клапан 4 закрыт. Определить давление на выходе из насоса и скорость перемещения поршня со штоком V_n при таком открытии дросселя, когда его можно рассматривать как отверстие площадью $S_0 = 0,05 \text{ см}^2$ с коэффициентом расхода $\mu = 0,62$. Подача насоса $Q = 0,5 \text{ л/с}$. Плотность жидкости $\rho = 900 \text{ кг/м}^3$. Потерями в трубопроводах пренебречь. Построить гидравлическую схему, задать настройку клапан 4, смоделировать работу ГС.</p> <p>5. Согласно заданной диаграммы перемещения разработать системы управления: 1 - используя релейно-контактные схемы; 2 - используя (симулятор) контроллера в программе FluidSim-Н. В задании: А и С – гидроцилиндры, В – гидромотор для всех вариантов. Нечетные варианты до 9: цилиндр С двустороннего действия вертикального расположения. Нагружен большим весом. Предусмотреть позиционирование в течение длительного времени. Четные варианты до 10: цилиндр А двустороннего действия вертикального расположения. Предусмотреть одинаковую и быструю скорость перемещения как при выдвигании, так и при втягивании. 11 - 16 варианты предусмотреть возможность дистанционного управления усилиями в ГЦ и моментом в гидромоторе в последней трети времени цикла. Для всех вариантов обеспечить</p>

Структурный элемент компетенции	Планируемые результаты обучения	Оценочные средства
		<p>плавный разгон гидромотора и его плавное торможение, а также предусмотреть режимы работы «Команда», «Цикл», «Автомат». Предусмотреть возможность эффективного использования энергии насосов. Добиться, по возможности, максимального КПД гидросистемы.</p> <div style="display: flex; flex-wrap: wrap; justify-content: space-around;"> <div style="text-align: center;"> <p>13</p> </div> <div style="text-align: center;"> <p>14</p> </div> <div style="text-align: center;"> <p>15</p> </div> <div style="text-align: center;"> <p>16</p> </div> </div> <p>6. Исходя из контактно-релейной схемы управления многодвигательным гидроприводом постройте диаграмму «перемещение-шаг» для 4 гидродвигателей</p>

Структурный элемент компетенции	Планируемые результаты обучения	Оценочные средства

б) Порядок проведения промежуточной аттестации, показатели и критерии оценивания:

Промежуточная аттестация по дисциплине «Гидромеханика» включает теоретические вопросы, позволяющие оценить уровень усвоения обучающимися знаний, и практические задания, выявляющие степень сформированности умений и владений, проводится в форме зачета.

Зачет по данной дисциплине проводится в виде ответов на тестовые задания. Тесты выкладываются на портале МГТУ.

Показатели и критерии оценивания зачета:

«Зачтено» - выставляется при условии, если студент показывает хорошие знания учебного материала по темам курса, знает основные законы гидромеханики, устройство и принцип работы гидроаппаратов, умеет составлять принципиальные гидравлические и электрические схемы. При этом студент логично и последовательно излагает материал, раскрывает смысл вопроса, дает удовлетворительные ответы на дополнительные вопросы.

«Не зачтено» - выставляется при условии, если студент владеет отрывочными знаниями по темам курса, дает неполные ответы на вопросы из основной литературы, рекомендованной к курсу.

Методические рекомендации для подготовки к зачету

При подготовке к экзамену у студента должен быть хороший учебник или конспект литературы, прочитанной по указанию преподавателя в течение семестра. Конспектирование должно осуществляться обучающимся только лишь самостоятельно. Просмотр собственных конспектов позволяет обучающемуся быстро восстанавливать в памяти содержание источника.

В начале следует просмотреть весь материал по сдаваемой дисциплине, отметить для себя трудные вопросы. Обязательно в них разобраться. В заключение еще раз целесообразно повторить основные положения, используя при этом опорные конспекты лекций. При этом нужно обратить особое внимание на темы учебных занятий, пропущенных студентом по разным причинам.

Если в процессе самостоятельной работы над изучением теоретического материала или при решении задач у студента возникают вопросы, разрешить которые самостоятельно не удастся, необходимо обратиться к преподавателю для получения у него разъяснений или указаний. В своих вопросах студент должен четко выразить, в чем он испытывает затруднения, характер этого затруднения. За консультацией следует обращаться и в случае, если возникнут сомнения в правильности ответов на вопросы самопроверки.