



МИНИСТЕРСТВО НАУКИ И ВЫСШЕГО ОБРАЗОВАНИЯ  
РОССИЙСКОЙ ФЕДЕРАЦИИ

Федеральное государственное бюджетное образовательное учреждение  
высшего образования  
«Магнитогорский государственный технический университет им. Г.И. Носова»



УТВЕРЖДАЮ  
Директор ИГДиТ  
И.А. Пыталев

14.02.2022 г.

**РАБОЧАЯ ПРОГРАММА ДИСЦИПЛИНЫ (МОДУЛЯ)**

***МЕХАНИЗАЦИЯ ГОРНОГО ПРОИЗВОДСТВА***

Направление подготовки (специальность)  
21.05.04 Горное дело

Направленность (профиль/специализация) программы  
Электрификация и автоматизация горного производства

Уровень высшего образования - специалитет

Форма обучения  
заочная

Институт/ факультет	Институт горного дела и транспорта
Кафедра	Горных машин и транспортно-технологических комплексов
Курс	2

Магнитогорск  
2022 год

Рабочая программа составлена на основе ФГОС ВО - специалитет по специальности 21.05.04 Горное дело (приказ Минобрнауки России от 12.08.2020 г. № 987)

Рабочая программа рассмотрена и одобрена на заседании кафедры Горных машин и транспортно-технологических комплексов

11.02.2022, протокол № 6

Зав. кафедрой  А.М. Мажитов

Рабочая программа одобрена методической комиссией ИГДиТ

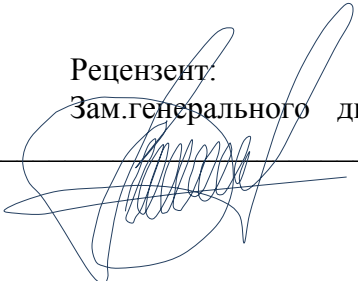
14.02.2022 г. протокол № 3

Председатель  И.А. Пыталев

Рабочая программа составлена:

доцент каф. ГМиТТК, канд. техн. наук  А.И. Курочкин

Рецензент:

 Зам. генерального директора ООО «УралЭнергоРесурс», канд. техн. наук  
И.С. Туркин

## Лист актуализации рабочей программы

---

Рабочая программа пересмотрена, обсуждена и одобрена для реализации в 2023 - 2024 учебном году на заседании кафедры Горных машин и транспортно-технологических

Протокол от \_\_\_\_\_ 20\_\_ г. № \_\_\_\_  
Зав. кафедрой \_\_\_\_\_ А.М. Мажитов

---

Рабочая программа пересмотрена, обсуждена и одобрена для реализации в 2024 - 2025 учебном году на заседании кафедры Горных машин и транспортно-технологических

Протокол от \_\_\_\_\_ 20\_\_ г. № \_\_\_\_  
Зав. кафедрой \_\_\_\_\_ А.М. Мажитов

---

Рабочая программа пересмотрена, обсуждена и одобрена для реализации в 2025 - 2026 учебном году на заседании кафедры Горных машин и транспортно-технологических

Протокол от \_\_\_\_\_ 20\_\_ г. № \_\_\_\_  
Зав. кафедрой \_\_\_\_\_ А.М. Мажитов

---

Рабочая программа пересмотрена, обсуждена и одобрена для реализации в 2026 - 2027 учебном году на заседании кафедры Горных машин и транспортно-технологических

Протокол от \_\_\_\_\_ 20\_\_ г. № \_\_\_\_  
Зав. кафедрой \_\_\_\_\_ А.М. Мажитов

---

Рабочая программа пересмотрена, обсуждена и одобрена для реализации в 2027 - 2028 учебном году на заседании кафедры Горных машин и транспортно-технологических

Протокол от \_\_\_\_\_ 20\_\_ г. № \_\_\_\_  
Зав. кафедрой \_\_\_\_\_ А.М. Мажитов

---

Рабочая программа пересмотрена, обсуждена и одобрена для реализации в 2028 - 2029 учебном году на заседании кафедры Горных машин и транспортно-технологических

Протокол от \_\_\_\_\_ 20\_\_ г. № \_\_\_\_  
Зав. кафедрой \_\_\_\_\_ А.М. Мажитов

---

Рабочая программа пересмотрена, обсуждена и одобрена для реализации в 2029 - 2030 учебном году на заседании кафедры Горных машин и транспортно-технологических

Протокол от \_\_\_\_\_ 20\_\_ г. № \_\_\_\_  
Зав. кафедрой \_\_\_\_\_ А.М. Мажитов

### **1 Цели освоения дисциплины (модуля)**

Целями освоения дисциплины (модуля) «МЕХАНИЗАЦИЯ ГОРНОГО ПРОИЗВОДСТВА» являются:

- формирование и развитие способности к анализу и синтезу конструкций машин и оборудования горного производства;
- формирование и развитие способности анализировать состояние и перспективы развития горных машин и оборудования, их технологического оборудования и комплексов на их базе;
- формирование и развитие способности проводить стандартные испытания машин технологического оборудования;
- формирование и развитие способности анализировать состояние и перспективы развития горных машин, их технологического оборудования и комплексов на их базе;
- формирование и развитие способности определять способы достижения целей проекта, выявлять приоритеты решения задач при производстве, модернизации и ремонте горных машин, их технологического оборудования и комплексов на их базе;
- формирование и развитие способности разрабатывать конкретные варианты решения проблем производства, модернизации и ремонта горных машин и оборудования, проводить анализ этих вариантов, осуществлять прогнозирование последствий, находить компромиссные решения в условиях многокритериальности и неопределенности;
- формирование и развитие способности разрабатывать с использованием информационных технологий, конструкторско-техническую документацию для производства новых или модернизируемых образцов горных машин и оборудования и их технологического оборудования;
- формирование и развитие способности проводить стандартные испытания горных машин и оборудования.

### **2 Место дисциплины (модуля) в структуре образовательной программы**

Дисциплина Механизация горного производства входит в обязательную часть учебного плана образовательной программы.

Для изучения дисциплины необходимы знания (умения, владения), сформированные в результате изучения дисциплин/ практик:

Инженерная и компьютерная графика

Геодезия и маркшейдерия

Знания (умения, владения), полученные при изучении данной дисциплины будут необходимы для изучения дисциплин/практик:

Горные машины и оборудование

Производственная - преддипломная практика

Подготовка к сдаче и сдача государственного экзамена

Выполнение, подготовка к процедуре защиты и защита выпускной квалификационной работы

Производственная - научно-исследовательская работа

### **3 Компетенции обучающегося, формируемые в результате освоения дисциплины (модуля) и планируемые результаты обучения**

В результате освоения дисциплины (модуля) «Механизация горного производства» обучающийся должен обладать следующими компетенциями:

Код индикатора	Индикатор достижения компетенции
ОПК-13	Способен оперативно устранять нарушения производственных процессов,

вести первичный учет выполняемых работ, анализировать оперативные и текущие показатели производства, обосновывать предложения по совершенствованию организации производства	
ОПК-13.1	Ведет первичный учет выполняемых работ на горном предприятии, анализирует оперативные и текущие показатели производства
ОПК-13.2	Разрабатывает мероприятия и оперативно устраняет нарушения производственных процессов, обосновывает предложения по совершенствованию организации производства

#### 4. Структура, объём и содержание дисциплины (модуля)

Общая трудоемкость дисциплины составляет 3 зачетных единиц 108 акад. часов, в том числе:

- контактная работа – 8,4 акад. часов;
- аудиторная – 8 акад. часов;
- внеаудиторная – 0,4 акад. часов;
- самостоятельная работа – 95,7 акад. часов;
- в форме практической подготовки – 0 акад. час;

– подготовка к зачёту – 3,9 акад. час

Форма аттестации - зачет

Раздел/ тема дисциплины	Курс	Аудиторная контактная работа (в акад. часах)			Самостоятельная работа студента	Вид самостоятельной работы	Форма текущего контроля успеваемости и промежуточной аттестации	Код компетенции
		Лек.	лаб. зан.	практ. зан.				
1. Структура горных машин								
1.1 Классификация по основным видам технологий добычи полезных ископаемых. Иерархия классификаций. Классификация по основным видам технологий добычи полезных ископаемых. Иерархия классификаций. структура горных машин. общие расчеты. Общая структура современных горных машин. основные законы сохранения и балансовые соотношения. Основные структурные элементы горных машин, их связи. Балансовые соотношения по производительности и мощности. Задачи, для решения которых используются балансовые соотношения.	2	0,2			5,4	Проработка лекционного материала. Самостоятельное изучение выделенных тем	Собеседование	ОПК-13.1, ОПК-13.2

<p>1.2 Исполнительные органы горных машин Классификация исполнительных органов. барабанные, шнековые, дисковые, цепные, дисковые, корончатые и планетарные органы выемочных машин Назначение исполнительных органов и их классификация. Основные типы механизмов разрушения. Барабанные, шнековые, дисковые, цепные механизмы. Буровые, корончатые, планетарные и струговые органы разрушения. Органы разрушения и выемки породы в машинах периодиче-ского действия</p>		0,2				Проработка лекционного материал	Собеседование	ОПК-13.1, ОПК-13.2
<p>1.3 Исполнительные органы горных машин классификация исполнительных органов. барабанные, шнековые, дисковые, цепные, дисковые, корончатые и планетарные органы выемочных машин Назначение исполнительных органов и их классификация. Основные типы механизмов разрушения. Барабанные, шнековые, дисковые, цепные механизмы. Буровые, корончатые, планетарные и струговые органы разрушения. Органы разрушения и выемки породы в машинах периодического действия</p>		0,2		10		Проработка лекционного материала. Самостоятельное изучение выделенных тем	Собеседование	ОПК-13.1, ОПК-13.2

<p>1.4 Кинематика движения элементов разрушения и удельные затраты мощности. Способы разрушения горных пород и принципиальные схемы воздействия на массив. Механическое разрушение – основной способ выемки. Резец и силы, действующие на него. Удельные затраты мощности и влияние на них различных факторов. Толщина стружки при работе основных органов разрушения и ее влияние на удельные затраты мощности. Лекции 6 и 7. Глубина резания при работе органов разрушения барабанного типа. Минимальная, максимальная и средняя глубина резания (толщина стружки). Исполнительные органы разрушения породы, обеспечивающие работу с постоянной толщиной стружки (цепной бар, ковшовая рама, струг, бульдозер). Особенности исчисления затрат мощности и производительности основных типов исполнительных органов</p>		0,2			2			ОПК-13.1, ОПК-13.2
<p>1.5 Погрузочные органы горных машин. Необходимость применения погрузочных устройств в выемочных машинах. Совмещение погрузки и разрушения в исполнительных органах. Конструктивные схемы и определение затрат мощности. Погрузочные органы периодического и непрерывного действия. Машины для складирования и перевалки больших объемов горных пород</p>		0,2			20	Проработка лекционного материала. Составление технологических схем	Собеседование	ОПК-13.1, ОПК-13.2
Итого по разделу		1			37,4			
2. Механизмы перемещения и подачи								



<p>2.1 Гусеничные движители  Схема гусеничного движителя. Кинематика гусеничного обвода. Действительная и теоретическая скорости, буксование. Мощность для движения по прямой, мощность и условия возможности движения. Поворот гусеничного движителя. Уравнения равновесия и их решение. Кинематика поворота и мощность для его выполнения. Назначение механизмов перемещения и подачи, их классификация. Совмещение функций перемещения машин и подачи исполнительных органов на забой. Условия, соблюдение которых обеспечивает возможность выполнения маневров, содержащих повороты.</p>	2	0,2	2		16	<p>Анализ кинематики. Составление кинематических схем</p>	Собеседование	ОПК-13.1, ОПК-13.2
Итого по разделу		0,2	2		16			
3. Комплексы для подземных горных работ								
<p>3.1 Проходческие и очистные комбайны  Проходческие и очистные комбайны и комплексы на их основе. Области применения. Основные типы проходческих машин. Проходческие комбайны бурового типа. Мощности для их работы. Проходческие комбайны с планетарно-дисковыми исполнительными органами. Мощность для их работы. Определение усилия подачи. Самоходные вагоны. Очистные комбайны. Основные зависимости для определения нагрузок и мощности. Механизмы подачи очистных комбайнов</p>	2	0,2	2		16,3	<p>Анализ конструкций машин  Выделение основных составляющих</p>	Собеседование	ОПК-13.1, ОПК-13.2

3.2 Механизированные крепи Способы крепления горных выработок. Применение гидромеханизированных крепей. Типы крепей и их конструктивные схемы. Выбор крепей в зависимости от горно-геологических условий. Очистные схемы и характер нагрузок, действующих на крепи. Горное давление на верхняк крепи, его влияние на выбор крепи по рабочему сопротивлению.		0,2	2		6	Составление схем нагружения на крепи	Представление схем. Собеседование	ОПК-13.1, ОПК-13.2
Итого по разделу		0,4	4		22,3			
4. Машины и комплексы для открытых горных работ								
4.1 Классификация машин и основные схемы работ Карьер и его основные элементы. Способы добычи и применяемое оборудование. Выемочно-погрузочные и транспортирующие машины. Лекция 15. Обоснование открытого способа добычи полезных ископаемых. Основные схемы разработки месторождений. Экскаваторы и карьерные самосвалы		0,2			8	Анализ конструкций машин. Выделение основных составляющих	Собеседование	ОПК-13.1, ОПК-13.2
4.2 Экскаваторы и мощность для работы основных механизмов Классификация экскаваторов. Конструктивные схемы одноковшовых и многоковшовых экскаваторов. Мощность для приводов механизмов тяги, поворота платформы и напора. Лекция 16. Экскаваторы непрерывного действия. Исполнительные органы типа ротор и многоковшовая рама. Особенности их расчета на устойчивость и исчисления производительности исполнительных органов.	2	0,2			12	Анализ конструкций. Составление кинематических схем	Собеседование	ОПК-13.1, ОПК-13.2
Итого по разделу		0,4			20			
Итого за семестр		2	6		95,7		зачёт	
Итого по дисциплине		2	6		95,7		зачет	

## 5 Образовательные технологии

1. Традиционные образовательные технологии ориентируются на организацию образовательного процесса, предполагающую прямую трансляцию знаний от преподавателя к студенту (преимущественно на основе объяснительно-иллюстративных методов обучения). Учебная деятельность студента носит в таких условиях, как правило, репродуктивный характер.

Формы учебных занятий с использованием традиционных технологий:

Информационная лекция – последовательное изложение материала в дисциплинарной логике, осуществляемое преимущественно вербальными средствами (монолог преподавателя).

Практическое занятие, посвященное освоению конкретных умений и навыков по предложенному алгоритму.

2. Технологии проблемного обучения – организация образовательного процесса, которая предполагает постановку проблемных вопросов, создание учебных проблемных ситуаций для стимулирования активной познавательной деятельности студентов.

Формы учебных занятий с использованием технологий проблемного обучения:

Проблемная лекция – изложение материала, предполагающее постановку проблемных и дискуссионных вопросов, освещение различных научных подходов, авторские комментарии, связанные с различными моделями интерпретации изучаемого материала.

Практическое занятие в форме практикума – организация учебной работы, направленная на решение комплексной учебно-познавательной задачи, требующей от студента применения как научно-теоретических знаний, так и практических навыков.

3. Технологии проектного обучения – организация образовательного процесса в соответствии с алгоритмом поэтапного решения проблемной задачи или выполнения учебного задания. Проект предполагает совместную учебно-познавательную деятельность группы студентов, направленную на выработку концепции, установление целей и задач, формулировку ожидаемых результатов, определение принципов и методик решения поставленных задач, планирование хода работы, поиск доступных и оптимальных ресурсов, поэтапную реализацию плана работы, презентацию результатов работы, их осмысление и рефлекссию.

Основной тип проектов:

Исследовательский проект – структура приближена к формату научного исследования (доказательство актуальности темы, определение научной проблемы, предмета и объекта исследования, целей и задач, методов, источников, выдвижение гипотезы, обобщение результатов, выводы, обозначение новых проблем).

4. Интерактивные технологии – организация образовательного процесса, которая предполагает активное и нелинейное взаимодействие всех участников, достижение на этой основе лично значимого для них образовательного результата. Наряду со специализированными технологиями такого рода принцип интерактивности прослеживается в большинстве современных образовательных технологий. Интерактивность подразумевает субъект-субъектные отношения в ходе образовательного процесса и, как следствие, формирование саморазвивающейся информационно-ресурсной среды.

Формы учебных занятий с использованием специализированных интерактивных технологий:

Лекция «обратной связи» – лекция-провокация (изложение материала с заранее запланированными ошибками), лекция-беседа, лекция-дискуссия, лекция-прессконференция.

5. Информационно-коммуникационные образовательные технологии – организация образовательного процесса, основанная на применении

специализированных программных сред и технических средств работы с информацией.

Формы учебных занятий с использованием информационно-коммуникационных технологий:

Лекция-визуализация – изложение содержания сопровождается презентацией (демонстрацией учебных материалов, представленных в различных знаковых системах, в т.ч. иллюстративных, графических, аудио- и видеоматериалов).

Практическое занятие в форме презентации – представление результатов проектной или исследовательской деятельности с использованием специализированных программных сред.

## **6 Учебно-методическое обеспечение самостоятельной работы обучающихся**

Представлено в приложении 1.

## **7 Оценочные средства для проведения промежуточной аттестации**

Представлены в приложении 2.

## **8 Учебно-методическое и информационное обеспечение дисциплины (модуля)**

### **а) Основная литература:**

1. Горнопроходческие подъемные машины в технологических процессах разработки месторождений на больших глубинах : сборник научных трудов / А. И. Курочкин, С. В. Подболотов, Б. М. Габбасов, М. Ф. Тулубаева. — Москва : Горная книга, 2020. — 16 с. — Текст : электронный // Лань : электронно-библиотечная система. — URL: <https://e.lanbook.com/book/199412> (дата обращения: 08.06.2022). — Режим доступа: для авториз. пользователей.

2. Горные машины и комплексы : учебное пособие / А. А. Хорешок, А. М. Цехин, Л. Е. Маметьев [и др.]. — Кемерово : КузГТУ имени Т.Ф. Горбачева, 2018. — 157 с. — ISBN 978-5-906969-87-39. — Текст : электронный // Лань : электронно-библиотечная система. — URL: <https://e.lanbook.com/book/115182> (дата обращения: 08.06.2022). — Режим доступа: для авториз. пользователей.

3. Николаев, А. К. Надежность горных машин и оборудования : учебное пособие для вузов / А. К. Николаев, С. Л. Иванов, В. В. Габов. — 2-е изд., стер. — Санкт-Петербург : Лань, 2022. — 100 с. — ISBN 978-5-8114-9150-6. — Текст : электронный // Лань : электронно-библиотечная система. — URL: <https://e.lanbook.com/book/187692> (дата обращения: 08.06.2022). — Режим доступа: для авториз. пользователей.

4. Горные машины и комплексы. Режущий инструмент горных машин : учебное пособие / А. А. Хорешок, Л. Е. Маметьев, А. М. Цехин [и др.]. — Кемерово : КузГТУ имени Т.Ф. Горбачева, 2018. — 288 с. — ISBN 978-5-906969-77-4. — Текст : электронный // Лань : электронно-библиотечная система. — URL: <https://e.lanbook.com/book/115181> (дата обращения: 08.06.2022). — Режим доступа: для авториз. пользователей.

5. Хорешок, А. А. Горные машины и проведение горных выработок : учебное пособие / А. А. Хорешок, А. М. Цехин, А. Ю. Борисов. — Кемерово : КузГТУ имени Т.Ф. Горбачева, 2014. — 210 с. — ISBN 978-5-89070-980-0. — Текст : электронный // Лань : электронно-библиотечная система. — URL: <https://e.lanbook.com/book/105402> (дата обращения: 08.06.2022). — Режим доступа: для авториз. пользователей.

### **б) Дополнительная литература:**

1. Красников, Ю.Д. Горные машины / Ю.Д. Красников, В.Я. Прушак, В.Я. Щерба. - Минск: Выш. шк., 2003.- 148 с.

2. Смычник, А.Д. Технология и механизация горных работ на калийных

рудниках Беларуси / А.Д. Смычник, А.Б. Морев. - Минск: УП Технопринт, 2002. - 200 с.

3. Гетопанов, В.Н. Горные и транспортные машины и комплексы / В.Н. Гетопанов, Н.С. Гудилин, Л.И. Чугреев. - М.: Недра, 1991.- 303 с.

4. Казаченко, Г.В. Статический и тяговый расчет горной гусеничной машины / Г.В. Казаченко, Н.В. Кислов. - Мн.: БНТУ, 2005. - 55 с.

#### **в) Методические указания:**

1. Решетникова, Е. С. Создание проектно-конструкторской документации : учебное пособие. Ч. 1. Эскизирование деталей машин / Е. С. Решетникова, Е. А. Свистунова, Е. Б. Скурихина ; МГТУ. - Магнитогорск : МГТУ, 2018. - 1 электрон. опт. диск (CD-ROM). – URL: <https://magtu.informsystema.ru/uploader/fileUpload?name=3722.pdf&show=dcatalogues/1/1527711/3722.pdf&view=true> (дата обращения: 09.10.2019). - Макрообъект. - Текст : электронный.

2. Козырь, А. В. Строительные и дорожные машины : конспект лекций / А. В. Козырь. - Магнитогорск : МГТУ, 2012. - 1 электрон. опт. диск (CD-ROM). - URL: <https://magtu.informsystema.ru/uploader/fileUpload?name=1058.pdf&show=dcatalogues/1/1119408/1058.pdf&view=true> (дата обращения: 04.10.2019). - Макрообъект. - Текст : электронный.

3. Белан, А. К. Проектирование и исследование механизмов металлургических машин : учебное пособие / А. К. Белан, Е. В. Куликова, О. А. Белан ; МГТУ. - Магнитогорск : МГТУ, 2018. - 1 электрон. опт. диск (CD-ROM). - URL: <https://magtu.informsystema.ru/uploader/fileUpload?name=3520.pdf&show=dcatalogues/1/1514338/3520.pdf&view=true> (дата обращения: 04.10.2019). - Макрообъект. - Текст : электронный. - ISBN 978-5-9967-1113-0.

#### **г) Программное обеспечение и Интернет-ресурсы:**

##### **Программное обеспечение**

Наименование ПО	№ договора	Срок действия лицензии
7Zip	свободно распространяемое	бессрочно
Виртуальный стенд системы автоматического управления технологическим параметром	свидетельство №2013612340	бессрочно
MathWorks MathLab v.2014 Classroom License	К-89-14 от 08.12.2014	бессрочно
FAR Manager	свободно распространяемое	бессрочно

##### **Профессиональные базы данных и информационные справочные системы**

Название курса	Ссылка
Электронная база периодических изданий East View Information Services, ООО «ИВИС»	<a href="https://dlib.eastview.com/">https://dlib.eastview.com/</a>
Национальная информационно-аналитическая система – Российский индекс научного цитирования (РИНЦ)	URL: <a href="https://elibrary.ru/project_risc.asp">https://elibrary.ru/project_risc.asp</a>
Поисковая система Академия Google (Google Scholar)	URL: <a href="https://scholar.google.ru/">https://scholar.google.ru/</a>

Информационная система - Единое окно доступа к информационным ресурсам	URL: <a href="http://window.edu.ru/">http://window.edu.ru/</a>
Федеральное государственное бюджетное учреждение «Федеральный институт промышленной собственности»	URL: <a href="http://www1.fips.ru/">http://www1.fips.ru/</a>

### **9 Материально-техническое обеспечение дисциплины (модуля)**

Материально-техническое обеспечение дисциплины включает:

В соответствии с учебным планом по дисциплине предусмотрены следующие виды занятий: лекции, практические занятия, лабораторные занятия, самостоятельная работа, консультации, зачет, курсовое проектирование, экзамен.

Учебные аудитории для проведения занятий лекционного типа:

- мультимедийные средства хранения, передачи и представления информации.

Учебные аудитории для проведения занятий для проведения практических занятий:

- мультимедийные средства хранения, передачи и представления информации;

- доска, мультимедийный проектор, экран.

Учебные аудитории для проведения групповых и индивидуальных консультаций, текущего контроля и промежуточной аттестации

- мультимедийные средства хранения, передачи и представления информации;

- доска, мультимедийный проектор, экран.

Учебные аудитории для выполнения курсового проектирования, помещения для самостоятельной работы обучающихся:

-Персональные компьютеры с пакетом MS Office, выходом в интернет и с доступом в электронную образовательную среду университета.

Помещения для хранения и профилактического обслуживания учебного оборудования:

- стеллажи для хранения учебно-наглядных пособий и учебно-методической документации.

### **Приложения**

#### **6 Учебно-методическое обеспечение самостоятельной работы обучающихся**

По дисциплине «Механизация горного производства» предусмотрена аудиторная и внеаудиторная самостоятельная работа обучающихся.

Аудиторная самостоятельная работа студентов предполагает индивидуальные собеседования и сообщения на лекционных занятиях, выполнение индивидуальных заданий на практических занятиях.

Самостоятельная работа студентов состоит из следующих взаимосвязанных частей:

1) Изучение теоретического материала в форме:

- Самостоятельное изучение учебной и научной литературы по теме
- Поиск дополнительной информации по теме (работа с библиографическими материалами, с электронными библиотеками и ЭОР, информационно-коммуникационные сети Интернет).

Знания определяются результатами сдачи экзамена, зачета.

2) Подготовка к практическому занятию и выполнение практических работ.

Самостоятельная работа выполняется студентами на основе учебно-методических материалов дисциплины, приведенных в разделе 7.

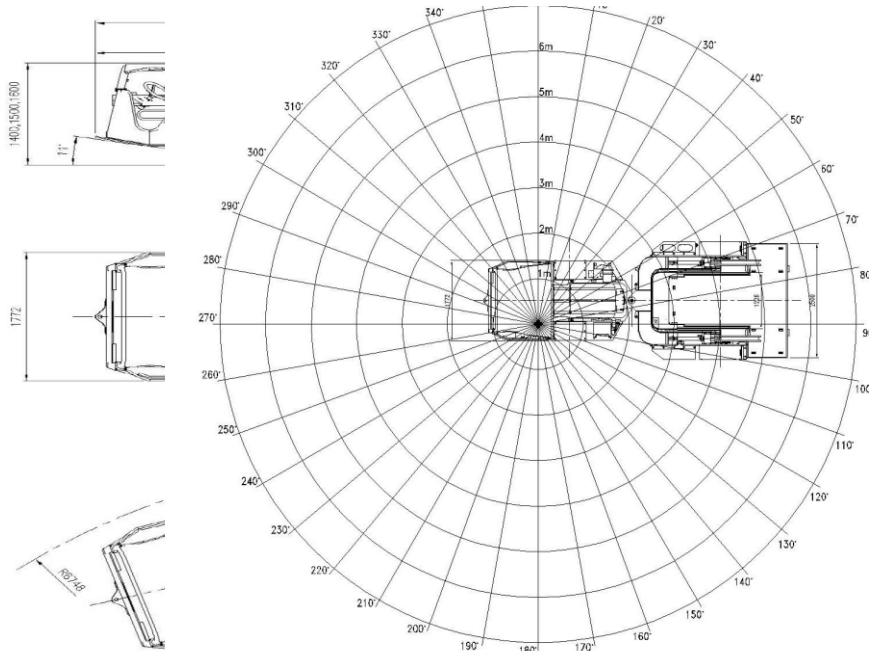
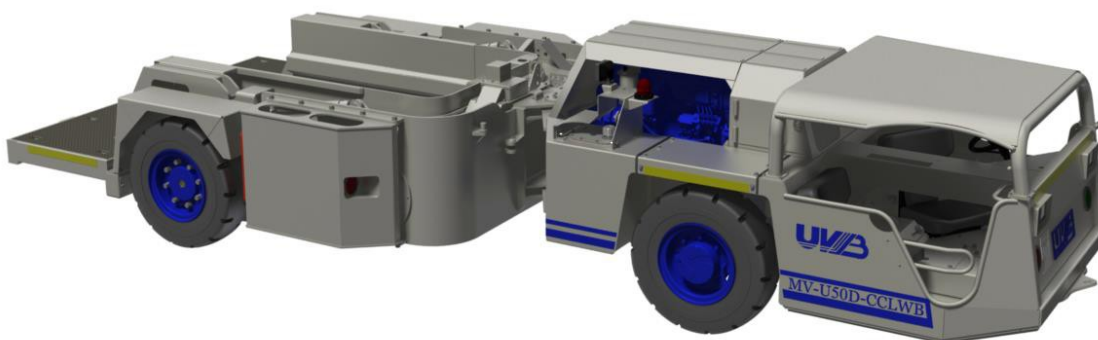
## Примерные задания для практических занятий:

Для представленных образцов горных машин определить:

- технические характеристики;
- область использования;
- применимость в условиях открытых и подземных работ.

### Задание 1

#### MV-U50D-CCLWB

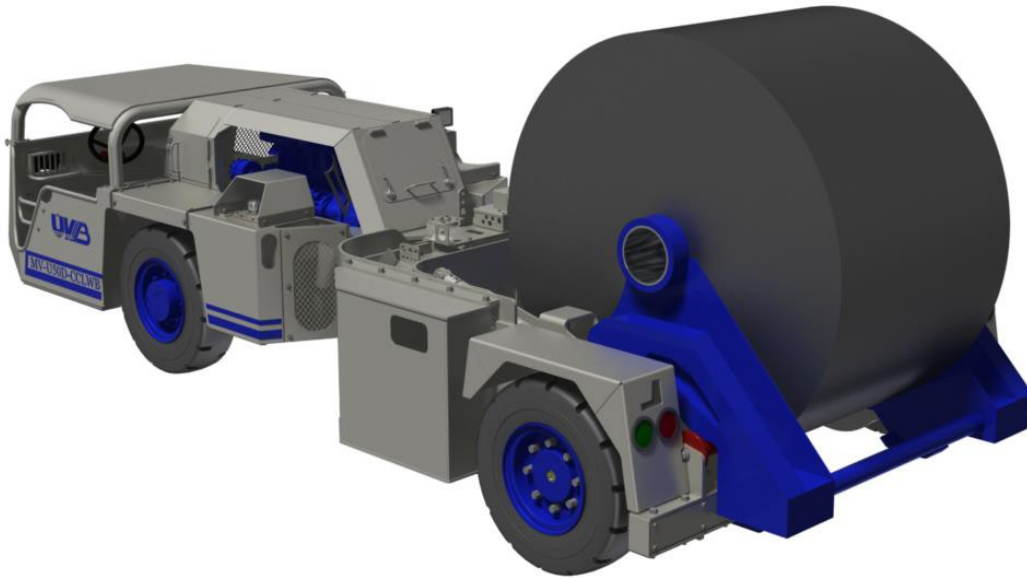


### Задание 2

#### Belt Cassette

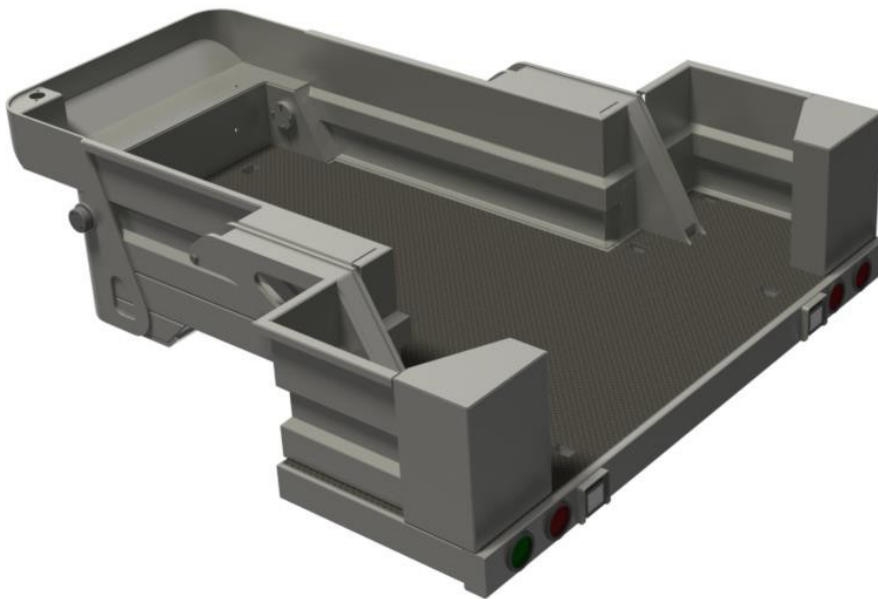
enables the MV-U50D-CC to carry a 100m of Class 2000/4 belt that is 1200mm wide.

•Note that the belt could only be handled in a roof height of 2,5m.



### **General Purpose Cassette -Closed**

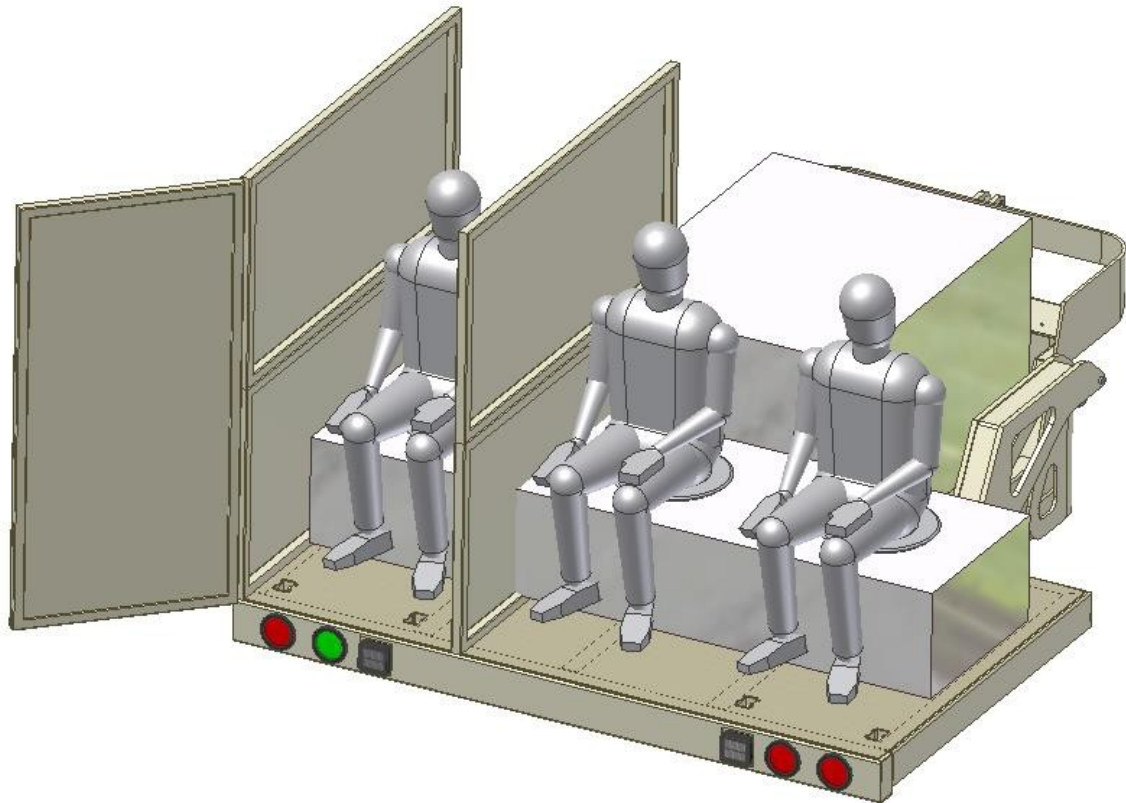
cassette is supplied with removable ply-wood covers enabling the secure storage and transport of materials



### **Commode Cassette**

- 2000 L Capacity stainless steel tank
- Access Hatch for cleaning purposes
- Camloc fittings on discharge
- Purpose built, robust toilet assemblies for mining environment
- Removable screens and doors for privacy
- Low Profile design
- Pump supplied for discharge into Municipal Sewage System





**Задание 3**  
**MV -U50D -PT**  
**GENERAL PURPOSE**

**General Purpose Transport Utility Vehicle**

versatile design lends itself to a multitude of applications and can be easily modified to suit specific customers requirements



**Задание 4**

Машины для торкретирования



BIS 20

### Задание 5

Машины для торкретирования



IS 21

### Задание 6

Машины для торкретирования



IS 26

## Задание 7

Транспортер для персонала



ВРТ 24

## Задание 8

Погрузочно - доставочные машины

ООО «АРМЗ Горные машины» (входит в контур управления Уранового холдинга «АРМЗ»/Горнорудный дивизион Госкорпорации «Росатом») впервые в России начало серийное производство погрузочно-доставочных машин с приводом от аккумулятора «ARGO ПДМ 140 Б».

Производство горно-шахтной техники организовано в Краснокаменске (Забайкальский край), на площадке Приаргунского производственного горно-химического объединения (ПАО «ППГХО», входит в контур управления Уранового холдинга «АРМЗ»). Проект реализуется в рамках Соглашения о промышленном партнерстве между Урановым холдингом «АРМЗ» и французской компанией Agamine, которое было заключено в апреле 2019 года. Оператором проекта является ООО «АРМЗ Горные машины». Локализация производства в Краснокаменске позволит обеспечить внутренние потребности Госкорпорации «Росатом» и выйти с конкурентоспособной продукцией на внешний рынок.



ARGO ПДМ 140 Б разработана для подземных работ на узкожилых месторождениях. Она имеет ширину 1,1 метра, грузоподъемность ковша 1,3 тонны. Двигатель мощностью 50 кВт и блок ионно-литиевых батарей обеспечивают высокую мобильность, автономную работу до



четырёх часов, низкий уровень шума, минимальную теплоотдачу, отсутствие загазованности в забое. Машина значительно превосходит требования российских стандартов в сфере промышленной безопасности.

«Новые погрузочно-доставочные машины позволят нам качественно и надёжно выполнять операции по отгрузке и транспортировке руды внутри очистных блоков. Переход на новую аккумуляторную узкозахватную технику – экономически целесообразное решение, направленное на сокращение операционных затрат и повышение качества добычи руды», - отметил генеральный директор ПАО «ППГХО» Иван Киселёв.

«АРМЗ Горные машины» стала первой и на сегодня единственной компанией в России и СНГ, запустившей производство горно-шахтной техники на литий-ионных аккумуляторах. Мы адаптировали конструкторскую и техническую документации Aramine под российские стандарты, организовали технологический процесс – собственное производство рамной конструкции, стрел и ковшей, сборку деталей корпуса, установку комплектующих, пуско-наладку машин. Следующим этапом станет локализация производства литий-ионных аккумуляторов и расширение продуктовой линейки другими видами подземной техники» - прокомментировал исполнительный директор ООО «АРМЗ Горные машины» Игорь Семенов. Первый серийные экземпляры уже прошли заводские испытания и в апреле отправятся на отработку урановых рудников ПАО «ППГХО». В 2021 году ARGO ПДМ 140 Б выйдет на российский рынок, а затем постепенно станет доступна в странах Таможенного союза.

## Задание 9



**СБШ-250МНА-32**

Основные технические параметры для ОАО "РУСАЛ Ачинск"

Параметры	Значения
Диаметр буримой скважины	250-270 мм
Углы бурения наклонных скважин от вертикали	0 <sup>0</sup> , 15 <sup>0</sup> , 30 <sup>0</sup>
Диаметр буровой штанги	203 мм

Параметры	Значения
Длина штанги, не менее	8,2 м
Диаметр буровой штанги	203 мм
Скорость опускания става	15 м/мин
Скорость подъема става	15 м/мин
Частота вращения	0-120 об/мин
Компрессор производительностью	32 м <sup>3</sup> /мин
Мощность двигателя вращателя (постоянного тока)	90 кВт
Мощность двигателей приводов хода (постоянного тока)	2x50 кВт
Скорость хода (регулируемая)	0-1,3 км/ч
Пылеподавление	мокрое
Подводимое напряжение	380 м
<b>Габаритные размеры:</b> Длина с опущенной мачтой Длина с поднятой мачтой Ширина Высота с опущенной мачтой Высота с поднятой мачтой	до 16,0 м 9,4 м 5,45 м 6,5 м до 16,8 м
Масса	до 85 т

### Вопросы для самостоятельной проработки

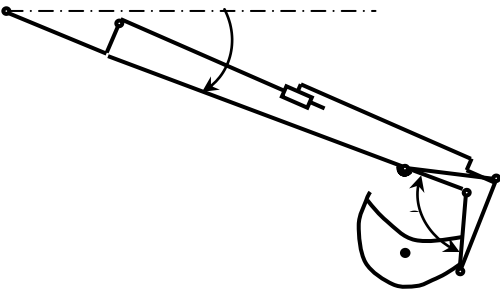
1. Очистные комплексы, состав и схема работы.
2. Очистные комбайны со шнековыми фрезами. Баланс мощности.
3. Мощность для привода шнек-фрезы.
4. Мощность на перемещение очистного комбайна.
5. Схема работы крепи в составе очистного комплекса.
6. Машины для выполнения вспомогательных работ в горных выработках.
7. Классификация экскаваторов.
8. Схема прямой напорной лопаты и ее основные механизмы.
9. Устойчивость экскаватора.
10. Тяговая лебедка и мощность для ее работы.
11. Механизм напора, его назначение и мощность для привода.
12. Схема драглайна и принцип работы.

13. Мощность для привода механизма тяги драглайна.
14. Экскаваторы непрерывного действия.
15. Мощность для работы экскаватора поперечного копания.
16. Мощность для работы экскаватора продольного копания.
17. Затраты мощности привода ковшовой рамы.
18. Мощность для передвижения экскаватора поперечного копания.
19. Мощность для передвижения экскаватора продольного копания.
20. Типы гидромеханизированных крепей.
21. Объем ковша экскаватора непрерывного действия.

### 7 Оценочные средства для проведения промежуточной аттестации

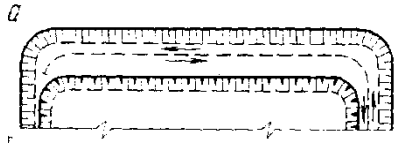
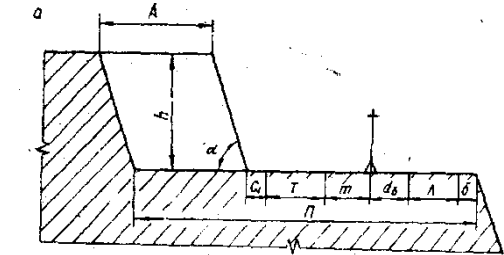
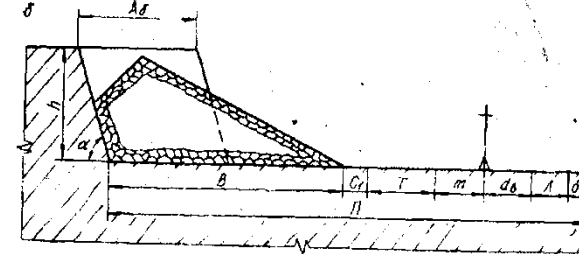
#### а) Планируемые результаты обучения и оценочные средства для проведения промежуточной аттестации:

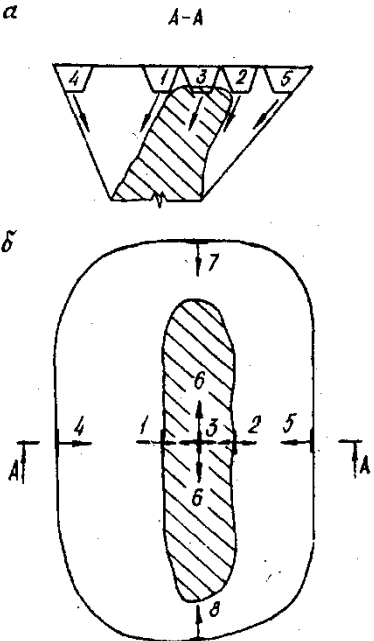
Код индикатора	Индикатор достижения компетенции	Оценочные средства
ОПК-13: Способен оперативно устранять нарушения производственных процессов, вести первичный учет выполняемых работ, анализировать оперативные и текущие показатели производства, обосновывать предложения по совершенствованию организации производства		
ОПК-13.1	Ведет первичный учет выполняемых работ на горном предприятии, анализирует оперативные и текущие показатели производства	<p>Гусеничные движители            Проходческие и очистные комбайны            Механизированные крепи            Забойные конвейеры            Экскаваторы</p> <p>Исходный механизм - устройство управления положением стрелы фронтального погрузчика Амкадор 333В.</p> <ol style="list-style-type: none"> <li>1 Составить кинематическую схему механизма</li> <li>2 Построить рабочую зону выходного звена механизма</li> <li>3 Составить компьютерную модель функционирования механизма</li> <li>4 Построить планы механизма включая крайние положения</li> <li>5 Составить циклограмму работы механизма</li> <li>6 Построить планы скоростей и ускорений механизма</li> <li>7 Выполнить оценку масс звеньев механизма</li> <li>8 Составить схему нагружения механизма</li> </ol>

Код индикатора	Индикатор достижения компетенции	Оценочные средства
		<p>9 Выполнить силовой анализ механизма</p> <p>10 Выбрать схему реализации узлов крепления звеньев</p> <p>11 Выполнить прочностной расчет оси кинематической пары</p>
ОПК-13,2	<p>Разрабатывает мероприятия и оперативно устраняет нарушения производственных процессов, обосновывает предложения по совершенствованию организации производства</p>	<p>Составить схему нагружения на лопату экскаватора и определить усилие на поршне гидроцилиндра при заданном положении звеньев.</p> <p>Составить программу расчета с использованием стандартных процедур графического редактора</p>  <p>Кинематическая схема задана в масштабе. Абсолютное расстояние между точками А и В -1500 мм.</p> <p>Угол <math>\beta</math> равен <math>120^\circ</math></p> <p>Угол <math>\alpha</math>, между горизонталью и рукоятью ОВ, равен <math>-60^\circ</math>.</p> <p>Положение силы тяжести – вертикальное, точка приложения центр ковша (точка Т).</p> <p>Масса ковша с грузом 5000 кг.</p>
		<p><b>Выполнить расчет нагрузок действующих:</b></p> <p>Гусеничные движители</p> <p>Проходческие и очистные комбайны</p> <p>Механизированные крепи</p> <p>Забойные конвейеры</p> <p>Экскаваторы</p>





Код индикатора	Индикатор достижения компетенции	Оценочные средства
		<p data-bbox="639 338 1034 479">  </p> <p data-bbox="639 517 783 551"><b>Задание 5</b></p> <p data-bbox="639 600 1145 853">  </p> <p data-bbox="639 1429 783 1462"><b>Задание 6</b></p> <p data-bbox="639 1496 1220 1749">  </p> <p data-bbox="639 1765 1220 1821">Рис. 82. Схема к расчету ширины рабочей площ в мягких (а) и скальных (б) породах</p> <p data-bbox="639 1921 783 1955"><b>Задание 7</b></p>

Код индикатора	Индикатор достижения компетенции	Оценочные средства
		 <p data-bbox="678 996 1053 1097">Рис. 10.1. Варианты начального положения фронта работ при обработке наклонных и крутых залежей</p>

## **б) Порядок проведения промежуточной аттестации, показатели и критерии оценивания:**

Промежуточная аттестация по дисциплине «**Механизация горного производства**» включает теоретические вопросы, позволяющие оценить уровень усвоения обучающимися знаний, и практические задания, выявляющие степень сформированности умений и владений, проводится в форме зачета.

Зачет по данной дисциплине проводится в устной форме, включает 1 теоретический вопрос и одно практическое задание.

### **Методические рекомендации для подготовки к зачету**

1. При подготовке к зачету у студента должен быть хороший учебник или конспект литературы, прочитанной по указанию преподавателя в течение семестра.
2. Вначале следует просмотреть весь материал по сдаваемой дисциплине, отметить для себя трудные вопросы. Обязательно в них разобраться. В заключение еще раз целесообразно повторить основные положения, используя при этом опорные конспекты лекций. При этом нужно обратить особое внимание на темы учебных занятий, пропущенных студентом по разным причинам.
3. При подготовке к зачету необходимо повторять пройденный материал в строгом соответствии с учебной рабочей программой дисциплины, примерным перечнем учебных вопросов, выносящихся на зачет и содержащихся в данной программе.
4. Если в процессе самостоятельной работы над изучением теоретического материала или при решении задач у студента возникают вопросы, разрешить которые самостоятельно не удастся, необходимо обратиться к преподавателю для получения у него разъяснений или указаний. В своих вопросах студент должен четко выразить, в чем он испытывает затруднения, характер этого затруднения. За консультацией следует обращаться и в случае, если возникнут сомнения в правильности ответов на вопросы самопроверки.

### ***Показатели и критерии оценивания зачета:***

– «**Зачтено**» ставится, если обучающийся показывает слабый уровень знаний основных понятий и определений, умений применять современные образовательные технологии, использовать новые знания и умения, корректно выражать и аргументированно обосновывать положения предметной области знания и владения профессиональным языком предметной области знания.

- **«Не зачтено»** ставится, если обучающийся не может показать знания на уровне воспроизведения и объяснения информации, не может показать интеллектуальные навыки решения простых задач.