

уз-22-6



МИНИСТЕРСТВО НАУКИ И ВЫСШЕГО ОБРАЗОВАНИЯ
РОССИЙСКОЙ ФЕДЕРАЦИИ

Федеральное государственное бюджетное образовательное учреждение
высшего образования
«Магнитогорский государственный технический университет им. Г.И. Носова»



УТВЕРЖДАЮ
Директор ИММиМ
А.С. Савинов

15.02.2022 г.

РАБОЧАЯ ПРОГРАММА ДИСЦИПЛИНЫ (МОДУЛЯ)

СОПРОТИВЛЕНИЕ МАТЕРИАЛОВ

Направление подготовки (специальность)
21.05.04 Горное дело

Направленность (профиль/специализация) программы
Электрификация и автоматизация горного производства

Уровень высшего образования - специалитет

Форма обучения
заочная

| | |
|---------------------|---|
| Институт/ факультет | Институт металлургии, машиностроения и материалообработки |
| Кафедра | Механики |
| Курс | 2 |

Магнитогорск
2022 год

Рабочая программа составлена на основе ФГОС ВО - специалитет по специальности 21.05.04 Горное дело (приказ Минобрнауки России от 12.08.2020 г. № 937)

Рабочая программа рассмотрена и одобрена на заседании кафедры Механики
14.02.2022, протокол № 9

Зав. кафедрой _____ А.С. Савинов

Рабочая программа одобрена методической комиссией ИММиМ
15.02.2022 г. протокол № 6

Председатель _____ А.С. Савинов

Согласовано:

Зав. кафедрой Горных машин и транспортно-технологических комплексов

_____ А.М. Мажитов

Рабочая программа составлена:

ст. преподаватель кафедры Механики _____ О.А. Осипова

Рецензент:

директор НПО "ЦХТ", канд. техн. наук _____ В.П. Дзюба

Лист актуализации рабочей программы

Рабочая программа пересмотрена, обсуждена и одобрена для реализации в 2023 - 2024 учебном году на заседании кафедры Механики

Протокол от _____ 20__ г. № ____
Зав. кафедрой _____ А.С. Савинов

Рабочая программа пересмотрена, обсуждена и одобрена для реализации в 2024 - 2025 учебном году на заседании кафедры Механики

Протокол от _____ 20__ г. № ____
Зав. кафедрой _____ А.С. Савинов

Рабочая программа пересмотрена, обсуждена и одобрена для реализации в 2025 - 2026 учебном году на заседании кафедры Механики

Протокол от _____ 20__ г. № ____
Зав. кафедрой _____ А.С. Савинов

Рабочая программа пересмотрена, обсуждена и одобрена для реализации в 2026 - 2027 учебном году на заседании кафедры Механики

Протокол от _____ 20__ г. № ____
Зав. кафедрой _____ А.С. Савинов

Рабочая программа пересмотрена, обсуждена и одобрена для реализации в 2027 - 2028 учебном году на заседании кафедры Механики

Протокол от _____ 20__ г. № ____
Зав. кафедрой _____ А.С. Савинов

Рабочая программа пересмотрена, обсуждена и одобрена для реализации в 2028 - 2029 учебном году на заседании кафедры Механики

Протокол от _____ 20__ г. № ____
Зав. кафедрой _____ А.С. Савинов

Рабочая программа пересмотрена, обсуждена и одобрена для реализации в 2029 - 2030 учебном году на заседании кафедры Механики

Протокол от _____ 20__ г. № ____
Зав. кафедрой _____ А.С. Савинов

1 Цели освоения дисциплины (модуля)

Целями освоения дисциплины «Сопротивление материалов»: является освоение первоначальных практических и теоретических основ расчёта напряжённого состояния тела при различных деформациях и служит основой изучения специальных дисциплин.

2 Место дисциплины (модуля) в структуре образовательной программы

Дисциплина Сопротивление материалов входит в обязательную часть учебного плана образовательной программы.

Для изучения дисциплины необходимы знания (умения, владения), сформированные в результате изучения дисциплин/ практик:

Теоретическая механика

Физика

Инженерная и компьютерная графика

Высшая математика

Знания (умения, владения), полученные при изучении данной дисциплины будут необходимы для изучения дисциплин/практик:

Прикладная механика

Подготовка к сдаче и сдача государственного экзамена

3 Компетенции обучающегося, формируемые в результате освоения дисциплины (модуля) и планируемые результаты обучения

В результате освоения дисциплины (модуля) «Сопротивление материалов» обучающийся должен обладать следующими компетенциями:

| Код индикатора | Индикатор достижения компетенции |
|----------------|--|
| ОПК-6 | Способен применять методы анализа и знания закономерностей поведения и управления свойствами горных пород и состоянием массива в процессах добычи и переработки твердых полезных ископаемых, а также при строительстве и эксплуатации подземных объектов |
| ОПК-6.1 | Систематизирует методы предельного напряженного состояния массива горных пород |
| ОПК-6.2 | Владеет инженерными и технологическими методами управления геомеханическими процессами |

4. Структура, объём и содержание дисциплины (модуля)

Общая трудоемкость дисциплины составляет 3 зачетных единиц 108 академических часов, в том числе:

- контактная работа – 8,7 академических часов;
- аудиторная – 8 академических часов;
- внеаудиторная – 0,7 академических часов;
- самостоятельная работа – 95,4 академических часов;
- в форме практической подготовки – 0 академических часов;
- подготовка к зачёту – 3,9 академических часов

Форма аттестации - зачет

| Раздел/ тема дисциплины | Курс | Аудиторная контактная работа (в академических часах) | | | Самостоятельная работа студента | Вид самостоятельной работы | Форма текущего контроля успеваемости и промежуточной аттестации | Код компетенции |
|---|------|--|-----------|-------------|---------------------------------|--|---|------------------|
| | | Лек. | лаб. зан. | практ. зан. | | | | |
| 1. Раздел 1 | | | | | | | | |
| 1.1 Введение в курс, цели и задачи обучения. Основные понятия и определения. Метод сечений. Внутренние силовые факторы (ВСФ). Построение эпюр ВСФ в балках и рамах. | 2 | 1 | | 1 | 15 | Изучение материала на образовательном портале, выполнение контрольной работы | Контрольная работа | ОПК-6.1, ОПК-6.2 |
| 1.2 Центральное растяжение – сжатие. Сдвиг. Кручение. | | 0,5 | | 1/0,6И | 20 | Изучение материала на образовательном портале, выполнение контрольной работы | Контрольная работа | ОПК-6.1, ОПК-6.2 |
| 1.3 Геометрические характеристики плоских поперечных сечений. | | 0,5 | | | 10,4 | Изучение материала на образовательном портале, выполнение контрольной работы | Контрольная работа | ОПК-6.1, ОПК-6.2 |
| 1.4 Прямой поперечный изгиб. Элементы рационального проектирования простейших систем. Расчёт по теориям прочности. | | 1 | | 1 | 10 | Изучение материала на образовательном портале, выполнение контрольной работы | Контрольная работа | ОПК-6.1, ОПК-6.2 |
| 1.5 Продольно-поперечный изгиб. Устойчивость сжатых стержней. | | | | | 10 | Изучение материала на образовательном портале, выполнение контрольной работы | Контрольная работа | ОПК-6.1, ОПК-6.2 |

| | | | | | | | |
|---|----------|--|---------------|-------------|---|--------------------|------------------|
| 1.6 Сложное сопротивление. Косой изгиб. Внецентренное растяжение – сжатие. Изгиб с кручением круглого вала. | | | 1/1И | 8 | Изучение материала на образовательном портале, выполнение контрольной работы | Контрольная работа | ОПК-6.1, ОПК-6.2 |
| 1.7 Определение перемещений в балках. Статически неопределимые балки | 1 | | | 7 | Изучение материала на образовательном портале, выполнение контрольной работы | Контрольная работа | ОПК-6.1, ОПК-6.2 |
| 1.8 Расчёт движущихся с ускорением элементов конструкций | | | | 8 | Изучение материала на образовательном портале, выполнение контрольной работы | Контрольная работа | ОПК-6.1, ОПК-6.2 |
| 1.9 Удар. Усталость. Расчёт по несущей способности. | | | | 7 | Изучение материала на образовательном портале, выполнение контрольной работы. | Контрольная работа | ОПК-6.1, ОПК-6.2 |
| Итого по разделу | 4 | | 4/1,6И | 95,4 | | | |
| Итого за семестр | 4 | | 4/1,6И | 95,4 | | зачёт | |
| Итого по дисциплине | 4 | | 4/1,6И | 95,4 | | зачет | |

5 Образовательные технологии

Для реализации предусмотренных видов учебной работы в качестве образовательных технологий в преподавании дисциплины «Сопротивление материалов» используются традиционные образовательные технологии

Лекции проходят в традиционной форме, в форме лекций - консультаций и проблемных лекций. Часть практических занятий ведутся в интерактивной форме: учебная дискуссия, эвристическая беседа, обучение на основе опыта

6 Учебно-методическое обеспечение самостоятельной работы обучающихся

Представлено в приложении 1.

7 Оценочные средства для проведения промежуточной аттестации

Представлены в приложении 2.

8 Учебно-методическое и информационное обеспечение дисциплины (модуля)

а) Основная литература:

1. Асадулина, Е. Ю. Сопротивление материалов. Конспект лекций: учебное пособие для вузов / Е. Ю. Асадулина. — 2-е изд., испр. и доп. — Москва: Издательство Юрайт, 2020. — 254 с. — (Высшее образование). — ISBN 978-5-534-02566-8. — Текст: электронный // ЭБС Юрайт [сайт]. — URL: <https://urait.ru/bcode/453440>.
2. Ибрагимов, Ф. Г. Механика деформируемых стержней: учебное пособие [для вузов] / Ф. Г. Ибрагимов, А. С. Постникова; МГТУ. - Магнитогорск: МГТУ, 2019. - 1 электрон. опт. диск (CD-ROM). - Загл. с титул. экрана. - URL : <https://magtu.informsystema.ru/uploader/fileUpload?name=3877.pdf&show=dcatalogues/1/1530012/3877.pdf&view>.
3. Статически неопределимые системы: учебное пособие / Д. Я. Дьяченко, О. С. Железков, С. В. Конев и др. ; МГТУ. - Магнитогорск: МГТУ, 2017. - 1 электрон. опт. диск (CD-ROM). - Загл. с титул. экрана. - URL: <https://magtu.informsystema.ru/uploader/fileUpload?name=3174.pdf&show=dcatalogues/1/1136586/3174.pdf&view>.

б) Дополнительная литература:

1. Дьяченко, Д. Я. Сопротивление материалов: практикум / Д. Я. Дьяченко; МГТУ. - Магнитогорск, 2014. - 97 с.: ил., табл. - URL: <https://magtu.informsystema.ru/uploader/fileUpload?name=800.pdf&show=dcatalogues/1/1116021/800.pdf&view>.
2. Савинов, А. С. Практикум по сопротивлению материалов: практикум / А. С. Савинов, О. А. Осипова, А. С. Постникова; МГТУ. - Магнитогорск: МГТУ, 2017. - 1 электрон. опт. диск (CD-ROM). - Загл. с титул. экрана. - URL: <https://magtu.informsystema.ru/uploader/fileUpload?name=3242.pdf&show=dcatalogues/1/1137007/3242.pdf&view>.
3. Дьяченко, Д. Я. Практикум по сопротивлению материалов: учебное пособие / Д. Я. Дьяченко, Н. И. Наумова; МГТУ, [каф. ТМиСМ]. - Магнитогорск, 2010. - 117 с. : ил., табл. - URL: <https://magtu.informsystema.ru/uploader/fileUpload?name=343.pdf&show=dcatalogues/1/1074907/343.pdf&view>.

в) Методические указания:

1. Деформация. Кручение : методические указания к проведению практической и

самостоятельной работы по дисциплине "Сопротивление материалов" для студентов очной и заочной формы обучения 150400.62, 150700.62, 151000.62, 140400.62 / сост. : Степанищев А. Е. ; МГТУ ; Белорецкий филиал. - Магнитогорск : МГТУ, 2014. - 1 электрон. опт. диск (CD-ROM). - Загл. с титул. экрана. - URL:

<https://magtu.informsystema.ru/uploader/fileUpload?name=3103.pdf&show=dcatalogues/1/1135518/3103.pdf&view=true> .

2. Деформация, растяжение-сжатие : методические указания к проведению практической и самостоятельной работы по дисциплине "Сопротивление материалов" для студентов очной и заочной формы обучения 150400.62, 150700.62, 151000.62, 140400.62 / сост. : Степанищев А. Е. ; МГТУ ; Белорецкий филиал. - Магнитогорск : МГТУ, 2014. - 1 электрон. опт. диск (CD-ROM). - Загл. с титул. экрана. - URL:

<https://magtu.informsystema.ru/uploader/fileUpload?name=3104.pdf&show=dcatalogues/1/1135522/3104.pdf&view=true> .

3. Дьяченко, Д. Я. Прямой поперечный изгиб : сборник заданий / Д. Я. Дьяченко ; МГТУ. - Магнитогорск : МГТУ, 2010. - 1 электрон. опт. диск (CD-ROM). - Загл. с титул. экрана. - URL: <https://magtu.informsystema.ru/uploader/fileUpload?name=1257.pdf&show=dcatalogues/1/1123435/1257.pdf&view=true> .

4. Дьяченко, Д. Я. Сопротивление материалов : практикум / Д. Я. Дьяченко ; МГТУ. - Магнитогорск, 2014. - 97 с. : ил., табл. - URL:

<https://magtu.informsystema.ru/uploader/fileUpload?name=800.pdf&show=dcatalogues/1/1116021/800.pdf&view=true> .

5. А.С. Савинов, А.С. Тубольцева, К.А. Фролушкина, Б.Б. Зарицкий. Построение эпюр внутренних силовых факторов при деформациях растяжение-сжатие, кручение и изгиб: методические указания по дисциплине «Сопротивление материалов» для студентов всех технических специальностей и форм обучения. – Магнитогорск: Изд-во Магнитогорск. гос. техн. ун-та им. Г.И.Носова, 2013. - 30с.

6. Ф.Г. Ибрагимов. Определение перемещений в стержневых системах: методические указания по дисциплине «Сопротивление материалов» для студентов всех технических специальностей и форм обучения. – Магнитогорск: Изд-во Магнитогорск. гос. техн. ун-та им. Г.И.Носова, 2013. - 10с.

7. В.Ф. Михайлец Расчёт статически неопределимых систем методом сил: методические указания к практическим занятиям по дисциплине «Сопротивление материалов» для студентов всех технических специальностей и форм обучения. – Магнитогорск: Изд-во Магнитогорск. гос. техн. ун-та им. Г.И.Носова, 2013. - 24с.

8. Дьяченко Д.Я. Сопротивление материалов. Учебное пособие. МГТУ. 2014 г. С. 97.

9. Дьяченко Д.Я. Определение грузоподъёмности балок: Методические указания по дисциплине «Сопротивление материалов» для студентов строительных специальностей. – Магнитогорск: Изд-во Магнитогорск. гос. техн. ун-та им. Г.И.Носова, 2013. - 17с. ун-та им. Г.И.Носова, 2015. - 33с.

10. А.С. Савинов, С.В. Конев. Изгиб: сборник контрольных заданий по дисциплине «Сопротивление материалов» для обучающихся всех специальностей всех форм обучения. – Магнитогорск: Изд-во Магнитогорск. гос. техн. ун-та им. Г.И.Носова, 2015. - 23с.

11. А.С. Савинов, С.В. Конев. Геометрические характеристики плоских сечений балок: сборник контрольных заданий по дисциплине «Сопротивление материалов» для обучающихся всех специальностей всех форм обучения. – Магнитогорск: Изд-во Магнитогорск. гос. техн. ун-та им. Г.И.Носова, 2015. - 6с.

12. В.Ф. Михайлец, Н.В. Скарлыгина Методические указания по итоговому тестированию по дисциплине «Сопротивление материалов» для обучающихся всех специальностей всех форм обучения. Магнитогорск : Изд-во Магнитогорск. гос. техн. ун-та им. Г.И.Носова, 2015. - 33с.

13. Дьяченко Д.Я., Ступак А.А. Сборник заданий по теме «Построение эпюр внутренних силовых факторов в статически определимых системах» к выполнению самостоятельной работы по дисциплине «Сопротивление материалов» для обучающихся всех технических

направлений подготовки. Магнитогорск: Изд-во Магнитогорск. гос. техн. ун-та им. Г.И.Носова, 2017. - 43с.

г) Программное обеспечение и Интернет-ресурсы:

Программное обеспечение

| Наименование ПО | № договора | Срок действия лицензии |
|-----------------------------|---------------------|------------------------|
| MS Office 2007 Professional | № 135 от 17.09.2007 | бессрочно |
| 7Zip | свободно | бессрочно |
| FAR Manager | свободно | бессрочно |

Профессиональные базы данных и информационные справочные системы

| Название курса | Ссылка |
|--|---|
| Национальная информационно-аналитическая система – Российский индекс | https://elibrary.ru/project_risc.asp |
| Поисковая система Академия Google (Google Scholar) | https://scholar.google.ru/ |
| Информационная система - Единое окно доступа к информационным | http://window.edu.ru/ |
| Электронная база периодических изданий East View Information | https://dlib.eastview.com/ |
| Электронные ресурсы библиотеки МГТУ им. Г.И. Носова | https://magtu.informsystema.ru/Marc.html?locale=ru |
| Российская Государственная библиотека. Каталоги | https://www.rsl.ru/ru/4readers/catalogues/ |

9 Материально-техническое обеспечение дисциплины (модуля)

Материально-техническое обеспечение дисциплины включает:

Учебные аудитории для проведения занятий лекционного типа. Оснащение: мультимедийные средства хранения, передачи и представления информации.

Учебные аудитории для проведения практических занятий, групповых и индивидуальных консультаций, текущего контроля и промежуточной аттестации. Оснащение: доска, мультимедийный проектор, экран.

Помещения для самостоятельной работы обучающихся. Оснащение: персональные компьютеры с пакетом MS Office, выходом в Интернет и с доступом в электронную информационно-образовательную среду университета.

Помещение для хранения и профилактического обслуживания учебного оборудования. Оснащение: стеллажи для хранения учебно-методических пособий и учебно-методической документации

Приложение 1 «Учебно-методическое обеспечение самостоятельной работы обучающихся»

По дисциплине «Сопротивление материалов» предусмотрено выполнение контрольной работы обучающихся.

Примерная контрольная работа:

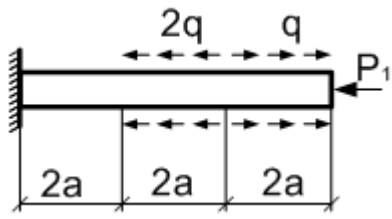
Контрольная работа «Построение эпюр внутренних силовых факторов в статически определимых системах»

- 1) Требуется построить эпюры:
 - продольных сил N для стержня (схема 1);
 - крутящих моментов $M_{кр}$ (схема 2);
 - поперечной силы Q и изгибающего момента M :
 - а) для балки (схема 3, 4);
 - б) для рамы (схемы 5,6).
- 2) Найти опасные сечения для заданных схем
- 3) Для балки (схема 3) подобрать: сечения из стали ($[\sigma]=160$ МПа):
 - а) двутавровое;
 - б) прямоугольное ($h/b)=2$;
 - г) круглоеВыбрать самое экономичное сечение.
- 4) Для рамы (схема 5) подобрать: швеллер из стали ($[\sigma]=180$ МПа)

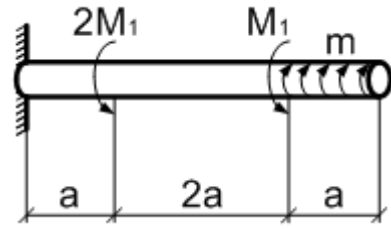
Таблица числовых значений

| $a,$ $м$ | $q_1,$ $\frac{кН}{м}$ | $q_2,$ $\frac{кН}{м}$ | $P_1,$ $кН$ | $P_2,$ $кН$ | $M_1,$ $кНм$ | $M_2,$ $кНм$ |
|-------------|-----------------------|-----------------------|----------------|----------------|-----------------|-----------------|
| 2 | 10 | 20 | 10 | 20 | 10 | 20 |

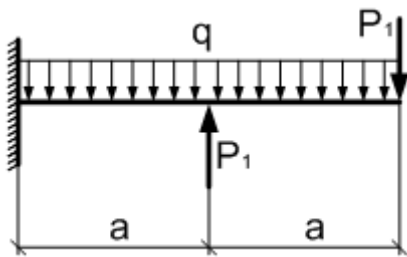
6 Вариант



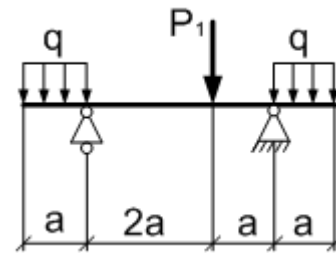
1



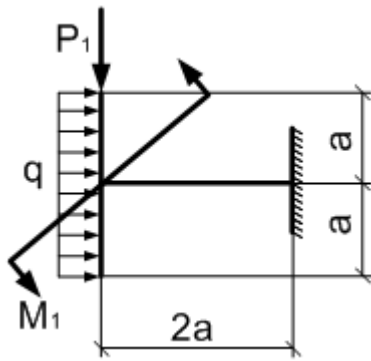
2



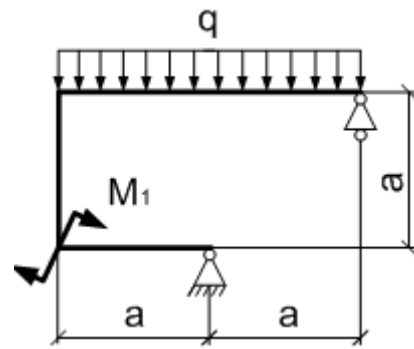
3



4



5



6

Приложение 2 «Оценочные средства для проведения промежуточной аттестации»

а) Планируемые результаты обучения и оценочные средства для проведения промежуточной аттестации:

Промежуточная аттестация имеет цель определить степень достижения запланированных результатов обучения по дисциплине «Соппротивление материалов» проводится в форме зачёта на 2 курсе.

| Структурный элемент компетенции | Планируемые результаты обучения | Оценочные средства |
|---------------------------------|---|--|
| | <p>ОПК-6: Способен применять методы анализа и знания закономерностей поведения и управления свойствами горных пород и состоянием массива в процессах добычи и переработки твердых полезных ископаемых, а также при строительстве и эксплуатации подземных объектов</p> <p>ОПК-6.1: Систематизирует методы предельного напряженного состояния массива горных пород</p> <p>ОПК-6.2: Владеет инженерными и технологическими методами управления геомеханическими процессами.</p> | |
| Знать | <p>Основные положения, гипотезы сопротивления материалов, методы и практические приёмы расчёта стержней и стержневых систем при различных силовых деформационных воздействиях</p> | <p>Перечень теоретических вопросов к зачёту</p> <ol style="list-style-type: none"> 1. Цели и задачи изучения курса "Соппротивление материалов" 2. Модели форм элементов конструкций. 3. Виды основных деформаций бруса. 4. Внешние и внутренние силы. Метод сечений. 5. Внецентренное растяжение - сжатие. 6. Внешние и внутренние силы. Классификация сил. 7. Внутренние силовые факторы. Виды деформаций. Эпюры. 8. Геометрические характеристики плоских сечений. Роль геометрических характеристик в сопротивлении материалов 9. Деформации. Виды деформаций. 10. Динамические нагрузки. 11. Изгиб с кручением. 12. Изгиб. Нахождение внутренних силовых факторов при изгибе. 13. Кручение с изгибом. 14. Кручение. Напряжения при кручении. 15. Метод сечений. Правила знаков для внутренних силовых факторов. 16. Моменты инерции простых фигур. Статические моменты. Момент сопротивления. 17. Моменты инерции сложных фигур. Моменты сопротивления сечения. 18. Напряжения при различных видах деформаций. 19. Напряжённое и деформированное состояние тела. |

| Структурный элемент компетенции | Планируемые результаты обучения | Оценочные средства |
|---------------------------------|---------------------------------|--|
| | | <ul style="list-style-type: none"> 20. Нормальные и касательные напряжения при изгибе 21. Определение деформаций и перемещений при изгибе. 22. Определение центра тяжести плоского сечения и сечения из прокатных профилей. 23. Осевые и центробежные моменты инерции сечений. Полярный момент инерции. 24. Основные допущения сопротивления материалов. 25. Основные задачи сопротивления материалов. 26. Перемещения, виды и способы определения перемещений. 27. Прокатные профили. Применение. Сортамент. 28. Прямой поперечный изгиб. Нормальные и касательные напряжения при изгибе. Подбор сечений. 29. Расчёт балки на прочность при изгибе. 30. Расчёт на прочность и жёсткость при растяжении – сжатии. 31. Расчёт на прочность при кручении. Подбор сечения. Угол закручивания. 32. Рациональные формы поперечного сечения. 33. Сдвиг. Напряжения при сдвиге. Срез. 34. Сложное сопротивление. Виды сложного сопротивления. 35. Статически неопределимые системы. Метод сил. 36. Теории прочности. Основные понятия. 37. Удар 38. Усталость 39. Устойчивость сжатых стержней. Гибкость стержня. 40. Формулы Эйлера и Тетмайера- Ясинского. |

| Структурный элемент компетенции | Планируемые результаты обучения | Оценочные средства | | | | | | | | | | |
|---------------------------------|---|---|-----------|-------------------|-----------|-----------|------------|----|----|----|----|----|
| Уметь | грамотно составлять расчётные схемы, определять теоретически и экспериментально внутренние усилия, напряжения, деформации и перемещения | <p>Примерное практическое задание к зачёту Для заданной балки построить эпюры поперечных сил и изгибающих моментов. Найти опасное сечение</p> <table border="1" data-bbox="1169 496 1509 647"> <thead> <tr> <th>$a, м$</th> <th>$q, \frac{кН}{м}$</th> <th>$P_1, кН$</th> </tr> </thead> <tbody> <tr> <td>2</td> <td>10</td> <td>10</td> </tr> </tbody> </table>  | $a, м$ | $q, \frac{кН}{м}$ | $P_1, кН$ | 2 | 10 | 10 | | | | |
| $a, м$ | $q, \frac{кН}{м}$ | $P_1, кН$ | | | | | | | | | | |
| 2 | 10 | 10 | | | | | | | | | | |
| Владеть | навыками построения эпюр внутренних усилий, навыками подбора необходимых размеров сечений стержней из условий прочности, жёсткости и устойчивости сечений, навыками выбора рационального и экономичного сечений | <p>Примерное практическое задание к зачёту Для заданной балки построить эпюры поперечных сил и изгибающих моментов. Найти опасное сечение. Подобрать двутавровое сечение из стали с $[\sigma]=160\text{МПа}$</p> <table border="1" data-bbox="1393 874 1890 1029"> <thead> <tr> <th>$a, м$</th> <th>$q, \frac{кН}{м}$</th> <th>$P_1, кН$</th> <th>$P_2, кН$</th> <th>$M_1, кНм$</th> </tr> </thead> <tbody> <tr> <td>2</td> <td>10</td> <td>10</td> <td>20</td> <td>10</td> </tr> </tbody> </table>  | $a, м$ | $q, \frac{кН}{м}$ | $P_1, кН$ | $P_2, кН$ | $M_1, кНм$ | 2 | 10 | 10 | 20 | 10 |
| $a, м$ | $q, \frac{кН}{м}$ | $P_1, кН$ | $P_2, кН$ | $M_1, кНм$ | | | | | | | | |
| 2 | 10 | 10 | 20 | 10 | | | | | | | | |

б) Порядок проведения промежуточной аттестации, показатели и критерии оценивания:

Для получения зачёта по дисциплине «Сопротивление материалов» обучающийся должен изучить необходимые разделы в конспектах, учебных пособиях и методических указаниях; работать со справочной литературой, изучить материал на образовательном портале.

Промежуточная аттестация по дисциплине «Сопротивление материалов» включает теоретические вопросы, позволяющие оценить уровень усвоения обучающимися знаний, и практические задания, выявляющие степень сформированности умений и владений ОПК-б, проводится в форме зачёта.

Критерии оценки (в соответствии с формируемыми компетенциями и планируемыми результатами обучения).

При сдаче зачёта:

- на оценку **«зачтено»** обучающийся должен показать знания не только на уровне воспроизведения и объяснения информации, но и на интеллектуальные навыки решения проблем и задач, нахождения уникальных ответов к проблемам.

- на оценку **«не зачтено»** обучающийся не может показать знания на уровне воспроизведения и объяснения информации, не может показать интеллектуальные навыки решения простых задач.