

МИНИСТЕРСТВО ОБРАЗОВАНИЯ И НАУКИ РОССИЙСКОЙ ФЕДЕРАЦИИ
Федеральное государственное бюджетное образовательное учреждение
высшего образования
«Магнитогорский государственный технический университет им. Г.И. Носова»

УТВЕРЖДАЮ:
Директор института
С.Е. Гавришев
«19» сентября 2017 г.



РАБОЧАЯ ПРОГРАММА ДИСЦИПЛИНЫ

ГЕОМЕХАНИЧЕСКОЕ ОБОСНОВАНИЕ УСТОЙЧИВОСТИ ПРИБОРТОВОГО
МАССИВА

Специальность
21.05.04 Горное дело

Специализация
Открытые горные работы

Уровень высшего образования – специалитет

Форма обучения
Заочная

Институт	Горного дела и транспорта
Кафедра	Разработки месторождений полезных ископаемых
Курс	V

Магнитогорск
2017 г.

Рабочая программа составлена на основе ФГОС ВО по специальности 21.05.04 Горное дело, утвержденного Министерством образования и науки Российской Федерации от 17.10.2016 г. № 1298.

Рабочая программа рассмотрена и одобрена на заседании кафедры разработки месторождений полезных ископаемых «02» сентября 2017 г., протокол № 1.

Зав. кафедрой  / С.Е. Гавришев /

Рабочая программа одобрена методической комиссией института горного дела и транспорта «19» сентября 2017 г., протокол № 1.


Председатель  / С.Е. Гавришев /

Рабочая программа составлена: доцент кафедры РМПИ, к.т.н., доцент




_____ / В.Ю. Заляднов /

Рецензент:
«ГеоПроект»

заведующий лабораторией ООО «Урал-


_____ / Ар.А. Зубков /

Лист регистрации изменений и дополнений

№ п/п	Раздел РПД	Краткое содержание изменения/дополнения	Дата, № протокола заседания кафедры	Подпись зав. кафедрой
1.	№ 8	Актуализация учебно-методического и информационного обеспечения дисциплины	Протокол № 2 от 18.09.18	
2.	№ 8	Актуализация учебно-методического и информационного обеспечения дисциплины	Протокол № 3 от 11.10.19	

1 Цели освоения дисциплины

Целями изучения дисциплины «Геомеханическое обоснование устойчивости прибортового массива» являются:

- приобретение теоретических и практических навыков разработки мероприятий по управлению геомеханическими процессами в прибортовом массиве и обеспечению устойчивости бортов карьеров и откосов отвалов;
- развитие у студентов личностных качеств, а также формирование профессиональных компетенций в соответствии с требованиями ФГОС ВО по специальности 21.05.04 Горное дело.

2 Место дисциплины (модуля) в структуре образовательной программы подготовки специалиста

Дисциплина «Геомеханическое обоснование устойчивости прибортового массива» входит в вариативную часть блока 1 образовательной программы.

Для изучения дисциплины необходимы знания (умения, владения), сформированные в результате изучения таких дисциплин как: «Математика», «Физика», «Геология», «Геомеханика»: физико-механические свойства пород, условия равновесия и устойчивости откосов горных пород, роль структурного состояния пород на их прочность; основные закономерности развития деформаций откосов открытых выработок.

Знания (умения, владения), полученные при изучении данной дисциплины будут необходимы при освоение дисциплин: «Планирование открытых горных работ», «Проектирование карьеров».

3 Компетенции обучающегося, формируемые в результате освоения дисциплины и планируемые результаты обучения

В результате освоения дисциплины «Геомеханическое обоснование устойчивости прибортового массива» обучающийся должен обладать следующими компетенциями:

Структурный элемент компетенции	Планируемые результаты обучения
ОПК-9 владением методами анализа, знанием закономерностей поведения и управления свойствами горных пород и состоянием массива в процессах добычи и переработки твердых полезных ископаемых, а также при строительстве и эксплуатации подземных сооружений	
Знать:	- физико-механические свойства и классификации горных пород и характеристики породных массивов - методы испытаний горных пород и строительных материалов - основные закономерности развития деформаций откосов открытых выработок
Уметь:	- Использовать справочную литературу для определения свойств горных пород и устойчивых параметров выработок - проводить испытания горных пород и строительных материалов при исследовании их физико-механических свойств, обосновывать параметры устойчивых выработок; - анализировать инженерно-геологические условия разработки месторождений, обосновывать параметры устойчивых откосов бортов и уступов карьеров, определять запас устойчивости откосов открытых горных выработок и отвалов

Структурный элемент компетенции	Планируемые результаты обучения
Владеть:	<ul style="list-style-type: none"> - современными методами исследования физико-механических свойств горных пород и строительных материалов; - геомеханическими методами обоснования высоты и угла откосов - современными методами оценки устойчивости откосов уступов и бортов карьеров;
<p>ПК-7 умением определять пространственно-геометрическое положение объектов, осуществлять необходимые геодезические и маркшейдерские измерения, обрабатывать и интерпретировать их результаты</p>	
Знать:	<ul style="list-style-type: none"> - условия применения известных способов проектирования карьеров, обеспечивающих их безопасную эксплуатацию при минимуме вскрышных работ - условия использования инженерных способов укрепления уступов и упрочнения их пород - основные способы и дренажные схемы предохранения массива бортов от воды
Уметь:	<ul style="list-style-type: none"> - выполнять расчеты по укреплению уступов; - выполнять расчеты и обоснование схем укрепления уступов; - выполнять расчеты и обоснование схем укрепления уступов; параметров дренажных схем;
Владеть:	<ul style="list-style-type: none"> - методиками расчета укрепления уступов; - современными методами управления состоянием массива горных пород; - Навыками использования специализированных программных комплексов по управлению состоянием массива горных пород.
<p>ПСК-3.4 способностью разрабатывать отдельные части проектов строительства, реконструкции и перевооружения объектов открытых горных работ, проектную и техническую документацию с учетом требований промышленной безопасности</p>	
Знать:	<ul style="list-style-type: none"> - Перечень нормативной документации по строительству, реконструкции и перевооружению объектов открытых горных работ - Нормативную документации по строительству, реконструкции и перевооружению объектов открытых горных работ; - Особенности оформления технической документации в соответствии с требованиями нормативной документации.
Уметь:	<ul style="list-style-type: none"> - Выбрать необходимый нормативный документ соответствующий разрабатываемой части проекта; - Разрабатывать отдельные части проектов строительства, реконструкции и перевооружения объектов открытых горных работ; - Разрабатывать отдельные части проектов строительства, реконструкции и перевооружения объектов открытых горных работ, проектную и техническую документацию с учетом требований промышленной безопасности.

Структурный элемент компетенции	Планируемые результаты обучения
Владеть:	<ul style="list-style-type: none"> - Базой нормативной документации по строительству, реконструкции и перевооружению объектов открытых горных работ; - Навыками оформления отдельных частей проектной документации; - Навыками использования специализированных программных комплексов автоматизированного проектирования.

4 Структура и содержание дисциплины

Общая трудоемкость дисциплины составляет 5 зачетных единиц, 180 акад. часов, в том числе:

- контактная работа – 16,4 акад. часов;
 - аудиторная – 12 акад. часов;
 - внеаудиторная – 4,4 акад. часов
- самостоятельная работа – 154,9 акад. часов;
- подготовка к экзамену – 8,7 акад. часа

Раздел дисциплины	Курс	Аудиторная контактная работа (в акад. часах)			Самостоятельная раб. (в акад. часах)	Вид самостоятельной работы	Форма текущего контроля успеваемости и промежуточной аттестации	Код и структурный элемент компетенции
		лекции	Лаборат. занятия	практич. занятия				
1. Раздел Введение.	5							
1.1. Цели и задачи дисциплины, связь со смежными дисциплинами	5	0,5			9	Подготовка к семинарскому занятию	Устный опрос (собеседование)	ОПК-9-зув;
1.2. Современные тенденции развития отрасли	5	0,5			9	Подготовка к семинарскому занятию	Устный опрос (собеседование)	ПК-7-зув;
Итоги по разделу	5	1			18			
2. Виды деформаций прибортового массива	5							
2.1 Оползни бортов и отвалов	5	0,5	0,5	0,5	9	Подготовка к тестированию	Тестирование	ОПК-9-зув; ПК-7-зув

2.2 Деформации бортов под влиянием воды	5	0,5	0,5	0,5	9	Подготовка к тестированию	Тестирование	ОПК-9-зுவ; ПК-7-зுவ
2.3 Осыпи, просадки, осадки	5	0,5	0,5	0,5	9	Подготовка к тестированию	Тестирование	ОПК-9-зுவ; ПК-7-зுவ
Итоги по разделу	5	1,5	1,5	1,5	27			
3. Конструкция бортов карьеров	5							
3.1 Профиль и конструкция борта	5	0,5	0,5/0,5 И	0,5/0,5И	9	Подготовка к семинарскому занятию	Устный опрос (собеседование)	ПК-7-зுவ;
3.2 Устойчивость бортов с учетом их криволинейности в плане	5	0,5	0,5/0,5 И	0,5/0,5И	9	Подготовка к тестированию	Тестирование	ПК-7-зுவ;
Итоги по разделу	5	1	1/ИИ	1/ИИ	18			
4. Обеспечение устойчивости прибортового массива и отвалов	5							
4.1 Обеспечение устойчивости при ведении буровзрывных работ	5		0,5/0,5 И	0,5/0,5И	9	Подготовка к тестированию	Тестирование	ОПК-9-зுவ; ПК-7-зுவ;
4.2 Механические способы укрепления откосов	5	0,5	0,5/0,5 И	0,5/0,5И	9	Подготовка к тестированию	Тестирование	ОПК-8-зுவ; ОПК-9-зுவ;
4.3 Упрочнение массива	5				9	Подготовка к семинарскому занятию	Устный опрос (собеседование)	ОПК-9-зுவ; ПК-7-

								зув;
4.4 Способы обеспечения устойчивости отвалов	5		0,5	0,5	9			
Итоги по разделу	5	0,5	1,5/1И	1,5/1И	36			
5. Гидрогеологические факторы устойчивости прибортового массива	5							
5.1 Виды воды в горных породах	5				9	Подготовка к семинарскому занятию	Устный опрос (собеседование)	ОПК-9-зув; ПК-7-зув;
5.2 Основные представления о движении подземных вод	5				9	Подготовка к семинарскому занятию	Устный опрос (собеседование)	ОПК-9-зув; ПК-7-зув;
5.3 Расчеты водопритоков к карьерам и дренажным системам	5				9	Подготовка к семинарскому занятию	Устный опрос (собеседование)	ОПК-9-зув; ПК-7-зув;
5.4 Технические средства осушения прибортового массива	5				9	Подготовка к семинарскому занятию	Устный опрос (собеседование)	ОПК-9-зув; ПК-7-зув;
Итоги по разделу	5				36			
6. Оформление разделов проектной документации по обоснованию устойчивости прибортового массива	5							ОПК-9-зув; ПК-7-зув; ПСК-3.4-зув

6.1 Состав раздела обоснования устойчивости. Примеры оформления.	5				9			ПСК-3.4- зுவ
6.2 Мероприятия по обеспечению устойчивости прибортового массива	5				10,9			ПСК-3.4 - зув
Итоги по разделу	5							
Итого по дисциплине	5	4	4/2И	4/2И	154,9	Подготовка к экзамену	Экзамен	

¹ – Занятия проводятся в интерактивных формах (т.е. из 4 часов практических занятий 2 часа проводятся с использованием интерактивных методов)

5 Образовательные и информационные технологии

Для реализации предусмотренных видов учебной работы в качестве образовательных технологий в преподавании дисциплины «Геомеханическое обоснование устойчивости прибортового массива» используются традиционная и модульно - компетентностная технологии.

Передача необходимых теоретических знаний и формирование основных представлений по курсу «Геомеханическое обоснование устойчивости прибортового массива» происходит с использованием мультимедийного оборудования.

Лекции проходят в традиционной форме, в форме лекций-информация, лекций-конференций, лекций-консультаций и проблемных лекций. Теоретический материал изложенный и объясненный студентам на лекциях-информациях, подлежит самостоятельному осмыслению и запоминанию. Совокупность докладов по предварительно подготовленной проблематике сделанных на лекции-конференции обеспечивает всестороннее освещение проблемы за счет дополнения и уточнения преподавателем, а также подведением итогов в конце лекции с формулированием основных выводов. Теоретический материал на проблемных лекциях является результатом усвоения полученной информации посредством постановки проблемного вопроса и поиска путей его решения. На лекциях – консультациях изложение нового материала сопровождается постановкой вопросов и дискуссией в поисках ответов на эти вопросы.

При проведении практических занятий используются работа в команде и традиционный семинар.

Самостоятельная работа стимулирует студентов в процессе подготовки домашних заданий, и докладов для практических занятий, при подготовке к итоговой аттестации.

6 Учебно-методическое обеспечение самостоятельной работы студентов

Перечень тем для подготовки к семинарским занятиям:

1. Виды деформаций прибортового массива
2. Конструкция бортов карьеров
3. Обеспечение устойчивости прибортового массива и отвалов
4. Гидрогеологические факторы устойчивости прибортового массива
5. Оформление разделов проектной документации по обоснованию устойчивости прибортового массива

Перечень тем и заданий для подготовки к экзамену:

1. Оползни бортов карьеров
2. Деформация бортов карьеров под влиянием воды
3. Осыпи, просадки, осадки
4. Оползни отвалов
5. Конструкция борта карьера
6. Расчет параметров устойчивых бортов с учетом их криволинейности в плане
7. Обеспечение устойчивости при ведении БВР
8. Механические способы укрепления откосов
9. Упрочнение массива горных пород и изоляция пород откосов
10. Методы обеспечения устойчивости отвалов
11. Виды воды в горных породах
12. Основные представления о движении подземных вод
13. Расчеты водопритоков к карьерам и дренажным системам
14. Технические средства осушения

Задания для самостоятельной работы

Тест № 1

1 В течении какого времени может протекать оползень:

- а) несколько минут
- б) несколько часов
- в) несколько суток
- в) несколько лет

2 При контактных оползнях поверхность скольжения на большей части проходит по:

- а) ослабленным контактам, представленным трещинами большого протяжения;
- б) поверхностям древних оползней;
- в) контактам слоев, имеющих меньшие значения сцепления и угла внутреннего трения чем породы, слагающие откос

3 Деформации обрушения характерны для:

- а) сыпучих пород;
- б) мягких связных пород;
- в) скальных и полускальных трещиноватых пород.

4 Основной причиной деформации оползня откосов является:

- а) наличие крупных тектонических трещин в скальных и полускальных породах;
- б) увлажнение массива, сложенного мягкими связными породами;
- в) интенсивная трещиноватость.

5 Интенсивность деформации осыпания уступа- это:

- а) скорость заполнения нижней площадки уступа продуктами осыпания;
- б) скорость уменьшения ширины верхней площадки уступа за счет осыпания.

6 Вынос частиц пород из приоткосного массива подземными водами – это деформация:

- а) фильтрационного оползния;
- б) оплывания;
- в) механической суффозии.

7 Отметьте, что не является причиной деформации суффозии в откосах:

- а) несоответствие угла устойчивого откоса его высоте;
- б) трещиноватость пород;
- в) трещинные подземные воды в скальных породах;
- г) подземные воды в слабо связных породах.

8 Поверхность скольжения в откосе отвала при подошвенном оползне:

- а) частично проходит по телу отвала;
- б) частично захватывает подошву отвала;
- в) не достигает подошвы отвала.

9 Деформация «надподошвенного оползния» характерна для откосов:

- а) отвалов;
- б) бортов карьера;
- в) уступов борта карьера.

пород.

4. Свайное укрепление уступов используют:

- а) для укрепления откосов глинистых пород;
- б) для укрепления отдельных структурных блоков;
- в) для укрепления рыхлых пород.

5. Необходимая дополнительная удерживающая сила ΔF , создаваемая механическим креплением откосов, определяется:

- а) $\Delta F = (K_{зу}^{факт} - K_{зу}^н) \cdot F_{сдв}$;
- б) $\Delta F = (K_{зу}^н - K_{зу}^{факт}) \cdot F_{сдв}$;
- в) $\Delta F = (K_{зу}^{факт} - K_{зу}^н) \cdot F_{уд}$.

6. Анкерное укрепление уступов нельзя использовать для:

- а) мягких и рыхлых пород;
- б) скальных средне трещиноватых пород;
- в) полускальных слабо трещиноватых пород.

7. Устойчивость вогнутых в плане бортов карьера по сравнению с устойчивостью прямолинейных в плане бортов:

- а) выше;
- б) одинаковая;
- в) ниже;

8. Материалом для контрфорса служит:

- а) бетон;
- б) щебень'
- в) галька;
- г) песок;
- д) глина.

9. Снижение неблагоприятного воздействия взрыва на массив может достигаться:

- а) увеличением массы одновременно взрываемого заряда;
- б) применением контурного взрывания наклонных скважин;
- в) исключением замедлителей в схеме коммутации зарядов вв;

10. Быстротвердеющие цементы используются для упрочнения:

- а) сыпучих пород;
- б) мягких глинистых пород;
- в) трещиноватых скальных пород.

11. Пьезометрический уровень поверхности воды в скважинах характерен для:

- а) напорного пласта;
- б) безнапорного пласта;
- в) напорного и безнапорного пластов.

12. Силы сопротивления, возникающие при движении воды через горную породу характеризует:

- а) коэффициент водопроницаемости;
- б) коэффициент уводнепроводности;
- в) коэффициент фильтрации.

13. Скважины пройденные из карьера для снятия высоких напоров в подошве карьера и в прибортовой зоне называются:

- а) самоизливающимися скважинами; б) поглощающими скважинами.

14. Для предохранения рабочего уступа и призабойного пространства от подземных вод используются:

- а) прибортовая дренажная траншея; в) открытый водоотлив.
б) контрфорс;

Ключ к тестам

Тест № 2

Номер вопроса	Номер верного ответа	Расшифровка обозначений в формуле
1	а	
2	г	
3	в	
4	б	
5	б	$K_{зу}^н, K_{зу}^{факт}$ - принятый и фактич. коэффициент запаса устойчивости откоса, $F_{сдв}$ - сумма действующих сдвигающих сил
6	а	
7	а	
8	б	
9	б	
10	в	
11	а	
12	в	
13	а	
14	а	

Тест № 3

Указать верный ответ и дать расшифровку обозначений в нем.

1. Деформация «надподошвенного оползня» характерна для откосов:

- а) отвалов; в) уступов борта карьера.
б) бортов карьера;

2. Вынос частиц пород из приоткосного массива подземными водами – это деформация:

- а) фильтрационного оползня; в) механической суффозии.
б) оплывания;

- 3. Поверхность скольжения в откосе отвала при подошвенном оползне:**
- а) частично проходит ниже подошвы отвала; б) частично захватывает подошву отвала;
в) не достигает подошвы отвала.
- 4. Возможной деформацией откоса отвала скальных пород на глинистом основании является:**
- а) подошвенный оползень; в) надподошвенный оползень.
б) подподошвенный оползень;
- 5. Основной причиной деформации оползня откосов является:**
- а) наличие крупных тектонических трещин в скальных и полускальных породах; б) увлажнение массива, сложенного мягкими связными породами;
в) интенсивная трещиноватость.
- 6. Наиболее выгодным с экономической точки зрения является борт с:**
- а) прямолинейным профилем; в) выпуклым профилем;
б) вогнутым профилем.
- 7. В большинстве случаев углы погашения борта карьера из условия размещения берм составляет:**
- а) 30-40 градусов; в) 60-70 градусов.
б) 50-60 градусов;
- 8. Свайное укрепление уступов используют для:**
- а) чрезвычайно трещиноватых скальных пород; б) слабо трещиноватых скальных пород;
в) мягких связных пород.
- 9. Анкерное укрепление уступов применяют для:**
- а) слабо трещиноватых скальных пород с падением трещин в выработанное пространство; в) сильно трещиноватых полускальных пород с падением трещин в выработанное пространство.
б) сыпучих пород;
- 10. Искусственные улавливающие бермы на бортах карьера используются для предотвращения:**
- а) осадок; б) оползней; в) осыпания.
- 11. Контрфорсы используются для предохранения уступов от:**
- а) оползания; б) просадки; в) осыпания.
- 12. Прочность чрезвычайно трещиноватых скальных пород можно увеличить за**

счет:

а) битумизации; б) силикатизации; в) цементации.

13. Депрессионный уровень поверхности воды в скважинах характерен для:

- а) напорного пласта; в) напорного и безнапорного пластов.
б) безнапорного пласта;

14. Силы сопротивления, возникающие при движении воды через горную породу характеризует:

- а) коэффициент водопроницаемости; в) коэффициент фильтрации.
б) коэффициент уводнепроводности;

Ключ к тестам

Тест № 3

1	а	
2	в	
3	б	
4	б	
5	б	
6	в	
7	а	
8	б	
9	а	
10	в	
11	а	
12	б	
13	б	
14	в	

Задания и исходные данные для выполнения практических работ по дисциплине «Геомеханическое обоснование устойчивости прибортового массива».

Задача №1

Рассчитать параметры и составить паспорт свайного укрепления на участке уступа длиной 120 м. Длина укрепляемого участка 150 м. Прочность бетона на срез 5 МПа. Прочностные свойства поверхности ослабления и плотность пород уточнить у преподавателя. Параметры уступа и поверхности ослабления показаны на рис.1.

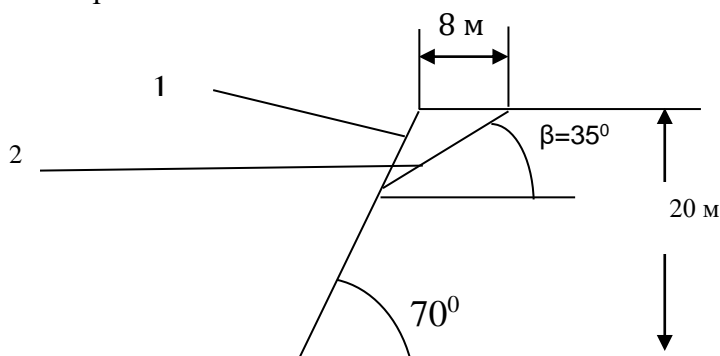


Рис.1. Схема поперечного сечения уступа: 1- откос; 2 - поверхность ослабления

Задача №2

Рассчитать параметры и составить паспорт укрепления уступа контрфорсом. Высота уступа 10 м, угол откоса уступа 55°. Длина укрепляемого

участка 250 м. Остальные исходные данные у преподавателя.

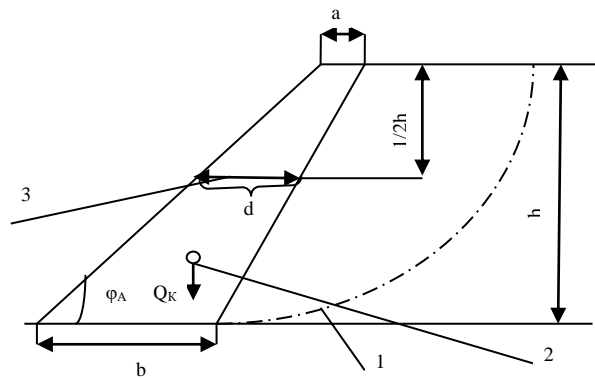


Рис.2. Поперечное сечение уступа, укрепленного контрфорсом: 1 - линия скольжения в уступе; 2 - центр тяжести контрфорса; 3 - средняя ширина контрфорса

Задача №3

Рассчитать параметры контурной (кольцевой) дренажной завесы из вертикальных совершенных скважин, обеспечивающих достаточное понижение уровня грунтовых вод в центре системы до конца строительства карьера.

Начертить схему завесы в масштабе 1:2000.

Определить время от начала дренажа до достижения расчетного понижения.

Скважины расположены по контуру карьера на расстоянии 40 м от контура карьера. Осушенный водоносный пласт имеет вертикальную мощность 42 м. Исходные параметры для расчетов задаются преподавателем.

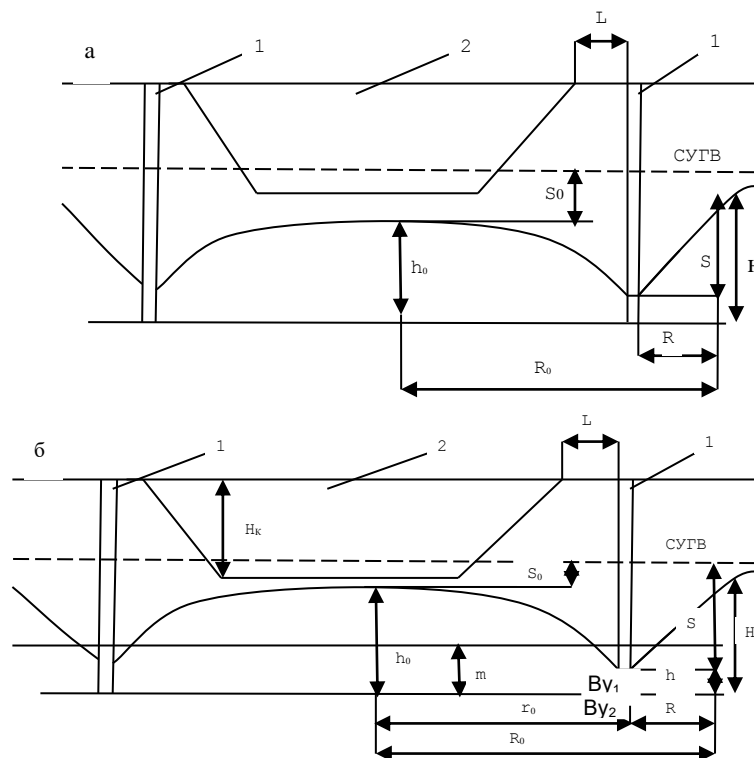


Рис.3. Схема кольцевой дренажной завесы
а) в безнапорных условиях; б) в напорных условиях: СУГВ - статический уровень подземных вод; 1 - диаметрально расположенные дренажные скважины кольцевой

завесы; 2 - карьер на момент сдачи его в эксплуатацию

Задача №4

На обводненном рабочем уступе глинистых песков пройдена опережающая дренажная траншея. Требуется построить на поперечном сечении уступа конечное и промежуточные положения депрессионных кривых через время t , t_1 и t_2 . Расчетные точки депрессионных кривых принять на расстоянии X_1 от траншеи: $X_1 = 0,3 \cdot R_t$; $X_2 = 0,5R_t$; $X = R_t$

где R_t - расчетный радиус депрессионной воронки, м. Определить притоки воды на t_1 -е, t_2 -е и t_3 -е сутки. Исходные условия задаются преподавателем.

Опережающая дренажная траншея на рабочем уступе предотвращает попадание подземных вод в область призмы скольжения уступа.

Наибольшая эффективность осушения достигается заглублением дна траншеи в подошву водоносного пласта (рис.4).

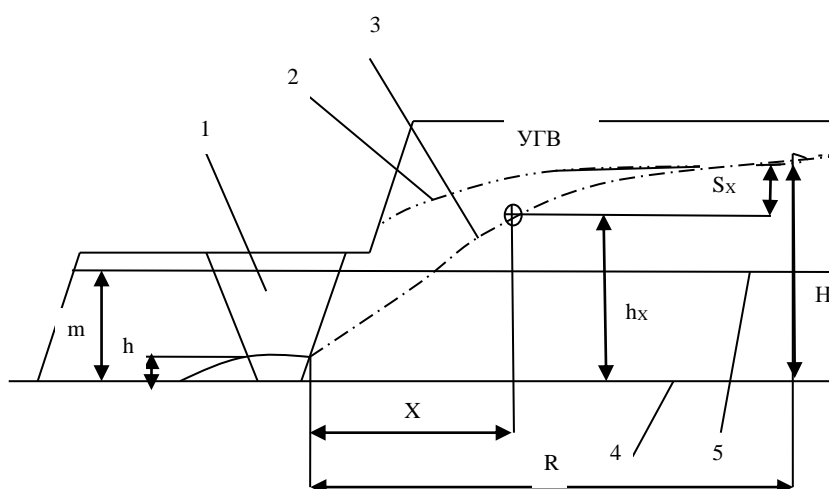
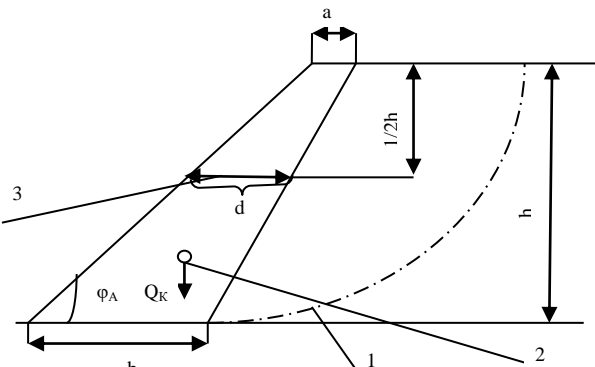
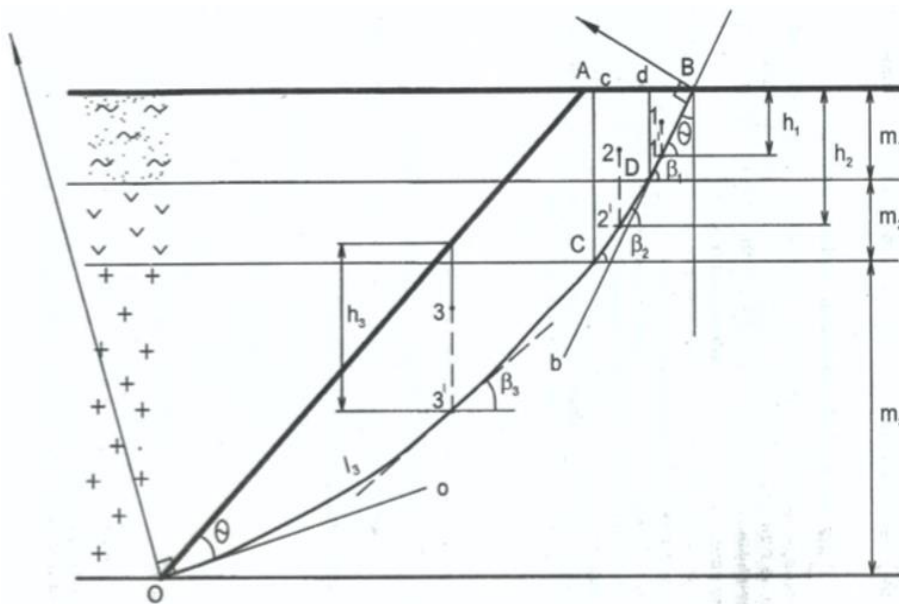


Рис.4. Схема осушения дренажной траншеей: 1 - опережающая дренажная траншея; 2,3 - депрессионные кривые до и после осушения; 4- подошва водоносного пласта; 5 - кровля водоносного пласта в напорных условиях

7. Оценочные средства для проведения промежуточной аттестации

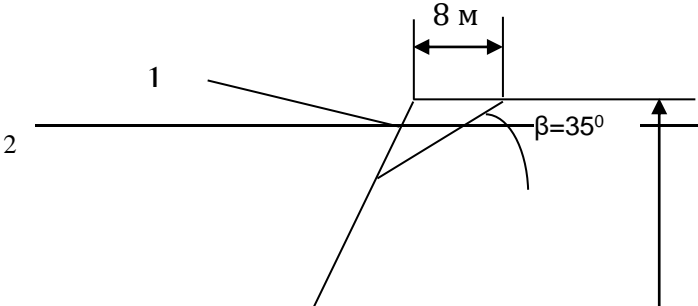
а) Планируемые результаты обучения и оценочные средства для проведения промежуточной аттестации:

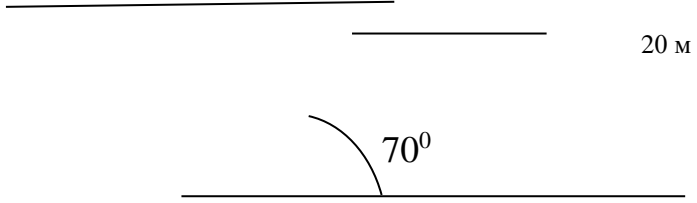
Структурный элемент компетенции	Планируемые результаты обучения	Оценочные средства
ОПК-9 владением методами анализа, знанием закономерностей поведения и управления свойствами горных пород и состоянием массива в процессах добычи и переработки твердых полезных ископаемых, а также при строительстве и эксплуатации подземных сооружений		
Знать	- физико-механические свойства и классификации горных пород и характеристики породных массивов - методы испытаний горных пород и строительных материалов - основные закономерности развития деформаций откосов открытых выработок	<p>Перечень тем и заданий для подготовки к экзамену:</p> <ol style="list-style-type: none"> 1. Оползни бортов карьеров 2. Деформация бортов карьеров под влиянием воды 3. Осыпи, просадки, осадки 4. Оползни отвалов <p>Выполнение теста №1</p>
Уметь:	- Использовать справочную литературу для определения свойств горных пород и устойчивых параметров выработок - проводить испытания горных пород и строительных материалов при исследовании их физико-механических свойств, обосновывать параметры устойчивых выработок; - анализировать инженерно-геологические условия разработки месторождений, обосновывать параметры устойчивых откосов бортов и уступов карьеров, определять запас устойчивости откосов открытых горных выработок и отвалов	<p>Рассчитать параметры и составить паспорт укрепления уступа контрфорсом. Высота уступа 10 м, угол откоса уступа 55°. Длина укрепляемого участка 250 м. Остальные исходные данные у преподавателя.</p>  <p>Рис.1. Поперечное сечение уступа, укрепленного контрфорсом: 1 - линия скольжения в уступе; 2 - центр тяжести контрфорса; 3 - средняя ширина контрфорса</p>

Структурный элемент компетенции	Планируемые результаты обучения	Оценочные средства
<p>Владеть:</p> <ul style="list-style-type: none"> - современными методами исследования физико-механических свойств горных пород и строительных материалов; - геомеханическими методами обоснования высоты и угла откосов - современными методами оценки устойчивости откосов уступов и бортов карьеров; 		<p style="text-align: center;">Усреднение свойств пород в массиве</p> <p>Инженерные методы расчетов устойчивости откосов ориентированы на однородный массив пород. Поэтому для массива борта с различными литологическими разностями пород требуется определение средневзвешенных характеристик $\bar{c}, \bar{\varphi}, \bar{\gamma}$.</p> <p>Для усреднения используют ориентировочно построенные откос борта и линию скольжения. Для этого принимают угол откоса борта $\alpha_0 = 35-45^\circ$ [2, с. 61] и строят линию результирующего откоса OA (рис. 2).</p>  <p>От точки A откладывают горизонтальное расстояние от верхней бровки,</p>

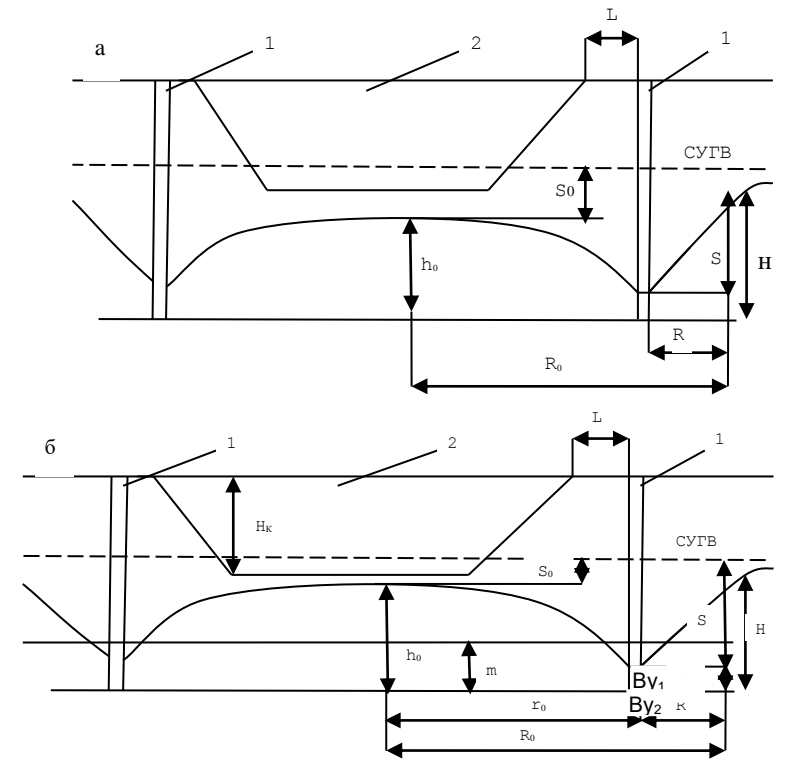
Структурный элемент компетенции	Планируемые результаты обучения	Оценочные средства
		<p>примерно равное 0,25Н (точка В), и проводят плавную дугу ВО таким образом, чтобы касательные к ней в точках О и В составляли угол, равный величине.</p> $\Theta' = 45^\circ - \frac{\varphi}{2} \quad (5)$ <p>где φ- угол внутреннего трения тех пород, которые составляют большую часть массива, град.</p> <p>Для этого строят лучи Оо и Вв и восстанавливают к ним в точках О и В перпендикуляры. Точка пересечения перпендикуляров является центром дуги ОВ.</p> <p>Усредненное удельное сцепление</p> $\frac{\sum_{i=1}^n C_i * \ell_i}{\sum_{i=1}^n \ell_i} \quad (6)$ <p>где C_i- удельное сцепление в массиве тех пород, которые соответствуют 1-м отрезкам построенной линии скольжения, МПа;</p> <p>ℓ_i- длина i-го участка линии скольжения, который соответствует 1-му типу пород, м;</p> <p>n - число разностей пород, пересекаемых линией скольжения.</p> <p>Удельный вес пород при горизонтальном и пологом залегании слоев усредняется в соответствии с их мощностью</p> $\bar{\gamma} = \frac{\sum_{i=1}^n m_i * \gamma_i}{\sum_{i=1}^n m_i} \quad (7)$ <p>где m_i - вертикальная мощность i-го слоя пород, м;</p> <p>$\bar{\gamma}$- удельный вес пород i-го слоя, Н/м³;</p> <p>n - число слоев пород, попавших в призму скольжения ОАВ.</p> <p>Для усреднения угла внутреннего трения требуется призму ОАВ разделить вертикальными линиями, выходящими из точек пересечения кривой ОВ с контактами слоев пород (линии Сс и Dd). В результате ориентировочная призма скольжения разделена на вертикальные блоки: 1- DdB; 2 - CcDd; 3 - OacC. Для каждого блока находят центр тяжести (точки 1,2,3) и проектируют их вертикально</p>

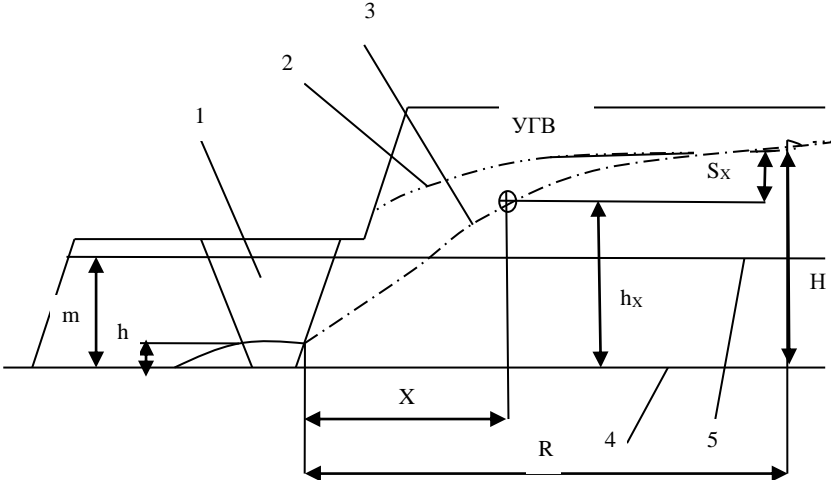
Структурный элемент компетенции	Планируемые результаты обучения	Оценочные средства
		<p>на линию скольжения (точки 1',2',3'). Для этих точек рассчитывают нормальные напряжения</p> $\sigma_i = \bar{\gamma}_i * h_i * \cos^2 \beta_i \quad (8)$ <p>где $\bar{\gamma}_i$ - средний удельный вес пород i-го блока Н/м³ h_i - высота i-го блока, замеренная по вертикале, проходящей через проекции центров тяжести 1',2',3' м; β_i - угол наклона линии скольжения в i-й точке i-го блока Удельный вес пород в каждом блоке должен быть усреднённым, если в него попадают различные слои</p> $\bar{\gamma}_i = \sum_{\gamma=1}^m \frac{f_{\gamma}}{f_i} * \gamma_{\gamma} \quad (9)$ <p>где f_i, - площадь i-го блока в поперечном сечении, м²; f_{γ} - площадь, занимаемая у-й породой в i-м блоке, м²; γ_{γ} - удельный вес у-й породы, Н/м³; m m - число слоев пород, входящих в вертикальный i-й блок. Например, для второго блока</p> $\bar{\gamma} = \frac{f_{cCdD}}{f_{cDE}} * \gamma_2 + \frac{f_{cEdD}}{f_{cEDd}} * \gamma_1 \quad (10)$ <p>где γ_1 □□ - глинистые породы, Н/м³; γ_2 - песчано-глинистые породы, Н/м³. Величина усредненного угла внутреннего трения</p> $\bar{\varphi} = \operatorname{arctg} \frac{\sum_{i=1}^n \ell_i * \sigma_i * \operatorname{tg} \varphi_i}{\sum_{i=1}^n \ell_i * \sigma_i} \quad (10)$ $\bar{\varphi} = \operatorname{arctg} \frac{\sum_{i=1}^n \ell_i * \sigma_i * \operatorname{tg} \varphi_i}{\sum_{i=1}^n \ell_i * \sigma_i} \quad (10)$
ПК-7		

Структурный элемент компетенции	Планируемые результаты обучения	Оценочные средства
<p>умением определять пространственно-геометрическое положение объектов, осуществлять необходимые геодезические и маркшейдерские измерения, обрабатывать и интерпретировать их результаты</p>		
<p>Знать:</p>	<ul style="list-style-type: none"> - условия применения известных способов проектирования карьеров, обеспечивающих их безопасную эксплуатацию при минимуме вскрышных работ - условия использования инженерных способов укрепления уступов и упрочнения их пород - основные способы и дренажные схемы предохранения массива бортов от воды 	<p>Перечень тем и заданий для подготовки к экзамену:</p> <ol style="list-style-type: none"> 1. Конструкция борта карьера 2. Расчет параметров устойчивых бортов с учетом их криволинейности в плане <p>Выполнение теста №2</p>
<p>Уметь:</p>	<ul style="list-style-type: none"> - выполнять расчеты по укреплению уступов; - выполнять расчеты и обоснование схем укрепления уступов; - выполнять расчеты и обоснование схем укрепления уступов; параметров дренажных схем; 	<p>Рассчитать параметры и составить паспорт свайного укрепления на участке уступа длиной 120 м. Длина укрепляемого участка 150 м. Прочность бетона на срез 5 МПа. Прочностные свойства поверхности ослабления и плотность пород уточнить у преподавателя. Параметры уступа и поверхности ослабления показаны на рис.2.</p> 

Структурный элемент компетенции	Планируемые результаты обучения	Оценочные средства
		 <p data-bbox="1010 632 2024 695">Рис.2. Схема поперечного сечения уступа: 1- откос; 2 - поверхность ослабления</p>
Владеть:	<ul style="list-style-type: none"> - методиками расчета укрепления уступов; - современными методами управления состоянием массива горных пород; - Навыками использования специализированных программных комплексов по управлению состоянием массива горных пород. 	<p data-bbox="1301 746 1742 802">Определение оптимального угла результирующего откоса борта</p> <p data-bbox="949 810 2085 900">Между высотой откоса и его углом наклона к горизонтали существует связь, зависящая от свойств пород массива $\alpha=f(\bar{H}, \bar{C}, \bar{\gamma}, \bar{\varphi})$ Эта зависимость представлена графически в нормативной документации.</p> <p data-bbox="949 906 2085 962">Для определения оптимального угла откоса требуется определить масштаб графика (относительную высоту откоса)</p> $\dot{H} = \frac{H}{H_{90(p)}} \quad (11)$ <p data-bbox="1249 1059 1839 1086">где H - высота откоса проектируемого борта, м;</p> <p data-bbox="949 1091 1973 1150">$H_{90(p)}$ - высота вертикального обнажения пород с учетом необходимого запаса устойчивости, м.</p> <p data-bbox="1003 1155 2033 1182">Величина $H_{90(p)}$ определяется расчетными свойствами усредненных пород C_p и φ_p:</p> $\dot{H} = \frac{C}{K_{3y}}; \quad \varphi_p = \arctg \frac{tg \bar{\varphi}}{K_{3y}} \quad (12)$ <p data-bbox="949 1283 1995 1342">где K_{3y}- коэффициент запаса устойчивости, принятый в соответствии со сроком службы откоса</p> $H_{90(p)} = \frac{2C_p}{\gamma} * ctg(45^\circ - \frac{\varphi}{2}) \quad (14)$

Структурный элемент компетенции	Планируемые результаты обучения	Оценочные средства
<p>ПСК-3.4 способностью разрабатывать отдельные части проектов строительства, реконструкции и перевооружения объектов открытых горных работ, проектную и техническую документацию с учетом требований промышленной безопасности</p>		
<p>Знать:</p>	<ul style="list-style-type: none"> - Перечень нормативной документации по строительству, реконструкции и перевооружению объектов открытых горных работ - Нормативную документацию по строительству, реконструкции и перевооружению объектов открытых горных работ; - Особенности оформления технической документации в соответствии с требованиями нормативной документации. 	<p>Перечень тем и заданий для подготовки к экзамену:</p> <ol style="list-style-type: none"> 1. Обеспечение устойчивости при ведении БВР 2. Механические способы укрепления откосов 3. Упрочнение массива горных пород и изоляция пород откосов 4. Методы обеспечения устойчивости отвалов 5. Виды воды в горных породах 6. Основные представления о движении подземных вод 7. Расчеты водопритоков к карьерам и дренажным системам 8. Технические средства осушения <p>Выполнение теста №3</p>
<p>Уметь:</p>	<ul style="list-style-type: none"> - Выбрать необходимый нормативный документ соответствующий разрабатываемой части проекта; - Разрабатывать отдельные части проектов строительства, реконструкции и перевооружения объектов открытых горных работ; - Разрабатывать отдельные части проектов строительства, реконструкции и перевооружения объектов открытых горных работ, проектную и техническую документацию с учетом требований промышленной 	<p>Рассчитать параметры контурной (кольцевой) дренажной завесы из вертикальных совершенных скважин, обеспечивающих достаточное понижение уровня грунтовых вод в центре системы до конца строительства карьера.</p> <p>Начертить схему завесы в масштабе 1:2000.</p> <p>Определить время от начала дренажа до достижения расчетного понижения.</p> <p>Скважины расположены по контуру карьера на расстоянии 40 м от контура карьера. Осушенный водоносный пласт имеет вертикальную мощность 42 м. Исходные параметры для расчетов задаются преподавателем.</p>

Структурный элемент компетенции	Планируемые результаты обучения	Оценочные средства
	безопасности.	 <p data-bbox="952 1149 1993 1276">Рис.3. Схема кольцевой дренажной завесы а) в безнапорных условиях; б) в напорных условиях: СУГВ -статический уровень подземных вод; 1 - диаметрально расположенные дренажные скважины кольцевой завесы; 2 - карьер на момент сдачи его в эксплуатацию</p>

Структурный элемент компетенции	Планируемые результаты обучения	Оценочные средства
		<p>На обводненном рабочем уступе глинистых песков пройдена опережающая дренажная траншея. Требуется построить на поперечном сечении уступа конечное и промежуточные положения депрессионных кривых через время t, t_1 и t_2. Расчетные точки депрессионных кривых принять на расстоянии X_1 от траншеи: $X_1 = 0,3 \cdot R_t$; $X_2 = 0,5 R_t$; $X = R_t$</p> <p>где R_t - расчетный радиус депрессионной воронки, м. Определить притоки воды на t_1-е, t_2-е и t_3-е сутки. Исходные условия задаются преподавателем.</p> <p>Опережающая дренажная траншея на рабочем уступе предотвращает попадание подземных вод в область призмы скольжения уступа.</p> <p>Наибольшая эффективность осушения достигается заглублением дна траншеи в подошву водоносного пласта (рис.4).</p>  <p>Рис.4. Схема осушения дренажной траншеей: 1 - опережающая дренажная траншея; 2,3 - депрессионные кривые до и после осушения; 4- подошва водоносного пласта; 5 - кровля водоносного пласта в напорных условиях</p>

Структурный элемент компетенции	Планируемые результаты обучения	Оценочные средства
Владеть:	<ul style="list-style-type: none"> - Базой нормативной документации по строительству, реконструкции и перевооружению объектов открытых горных работ; - Навыками оформления отдельных частей проектной документации; - Навыками использования специализированных программных комплексов автоматизированного проектирования. 	<p>Расчёт сумм сдвигающих и удерживающих сил по наиболее вероятной линии скольжения:</p> <p>Удельный вес пород в вертикальном блоке определяется как средневзвешенная величина</p> $\gamma_{\text{бл}} = \frac{\gamma_1 \cdot S_1 + \gamma_2 \cdot S_2}{S} \quad (20)$ <p>где γ_1- и γ_2- удельный вес пород, слагающих вертикальный блок призмы скольжения, МН/м³;</p> <p>S_1 и S_2 - площадь сечения блока, занимаемая соответствующими породами, м²;</p> <p>S - общая площадь сечения блока.</p> <p>Упрощенно можно определить</p> $\gamma_{\text{бл}} = q_1 \cdot \gamma_1 + q_2 \cdot \gamma_2 \quad (21)$ <p>где q_1 и q_2 - приблизительная доля площади блока, занимаемая соответствующим типом пород, доли ед.</p> <p>Сила тяжести, МН</p> $P_i = b_i \cdot h_i \cdot \gamma_i \quad (22)$ <p>Угол сдвига β определяют замером угла между касательной в средней точке основания блока и горизонталью (см. рис. 8)</p> <p>Касательная сила является составляющей силы тяжести (см. рис. 8) и определяется</p> $T_i = P_i \cdot \sin \beta_i \quad (23)$ <p>Нормальная составляющая силы тяжести</p> $N_i = P_i \cdot \cos \beta_i \quad (24)$ <p>Сила трения</p> $F_{ri} = N_i \cdot \operatorname{tg} \varphi_i \quad (25)$ <p>Угол внутреннего трения принимают тот, который соответствует породам в основании вертикального блока.</p> <p>Длина линии скольжения l равна длине основания блока (см. рис. 8).</p>

Структурный элемент компетенции	Планируемые результаты обучения	Оценочные средства
		<p>Удельное сцепление, МПа, в каждом блоке определяют породы основания блока.</p> <p>Сила сцепления</p> $F_{ci} = \rho_i * C_i \quad (26)$ <p>Удерживающими силами являются силы трения и сцепления</p> $\sum_{i=1}^n F_{уд} = \sum_{i=1}^n F_T + \sum_{i=1}^n F_c \quad (27)$ <p>Сдвигающими силами являются касательные Т.</p> <p>Суммы сил определяют суммированием расчётных величин соответствующих граф табл. 4. Тогда коэффициент запаса устойчивости борта</p> $K_{з\gamma} = \frac{\sum_{i=1}^n F_T + \sum_{i=1}^n F_c}{\sum_{i=1}^n T_i} \quad (28)$ <p>Где n-число расчётных вертикальных блоков в призме скольжения (n=10-12).</p>

б) Порядок проведения промежуточной аттестации, показатели и критерии оценивания:

Промежуточная аттестация по дисциплине «Открытая разработка месторождений полезных ископаемых» включает теоретические вопросы, позволяющие оценить уровень усвоения обучающимися знаний, и практические задания, выявляющие степень сформированности умений и владений, проводится в форме экзамена.

Экзамен по данной дисциплине проводится в устной форме по экзаменационным билетам, каждый из которых включает 3 теоретических вопроса.

Показатели и критерии оценивания экзамена:

– на оценку «**отлично**» (5 баллов) – обучающийся демонстрирует высокий уровень сформированности компетенций, всестороннее, систематическое и глубокое знание учебного материала, свободно выполняет практические задания, свободно оперирует знаниями, умениями, применяет их в ситуациях повышенной сложности.

– на оценку «**хорошо**» (4 балла) – обучающийся демонстрирует средний уровень сформированности компетенций: основные знания, умения освоены, но допускаются незначительные ошибки, неточности, затруднения при аналитических операциях, переносе знаний и умений на новые, нестандартные ситуации.

– на оценку «**удовлетворительно**» (3 балла) – обучающийся демонстрирует пороговый уровень сформированности компетенций: в ходе контрольных мероприятий допускаются ошибки, проявляется отсутствие отдельных знаний, умений, навыков, обучающийся испытывает значительные затруднения при оперировании знаниями и умениями при их переносе на новые ситуации.

– на оценку «**неудовлетворительно**» (2 балла) – обучающийся демонстрирует знания не более 20% теоретического материала, допускает существенные ошибки, не может показать интеллектуальные навыки решения простых задач.

– на оценку «**неудовлетворительно**» (1 балл) – обучающийся не может показать знания на уровне воспроизведения и объяснения информации, не может показать интеллектуальные навыки решения простых задач.

8 Учебно-методическое и информационное обеспечение дисциплины (модуля)

а) Основная литература:

1. Казикаев, Д.М., Козырев, А.А., Каспарьян, Э.В., Иофис, М.А. Управление геомеханическими процессами при разработке месторождений полезных ископаемых [Электронный ресурс]: Учебное пособие. - М.: Издательство «Горная книга», 2016. - 490 с.: ил. — Режим доступа: <https://e.lanbook.com/reader/book/101757/#1> — Загл. с экрана.

2. Кириченко, Ю.В. Геомеханика: инженерно-геологическое обеспечение управления состоянием массивов горных пород [Электронный ресурс]: учебное пособие / Ю.В. Кириченко, В.В. Ческидов, С.А. Пуневский. - М.: Изд. Дом МИСиС, 2017. - 90 с. — Режим доступа: <https://e.lanbook.com/reader/book/105287/#2> — Загл. с экрана.

б) Дополнительная литература:

1 Боровков, Ю.А. Управление состоянием массива пород при подземной геотехнологии [Электронный ресурс]: Учебное пособие. - СПб.: Издательство «Лань», 2018. - 240 с.: ил. - (Учебники для вузов. Специальная литература). — Режим доступа: <https://e.lanbook.com/reader/book/103066/#2> — Загл. с экрана.

в) Методические указания:

1. К.В. Бурмистров, В.Ю. Заляднов Управление состоянием массива: методические указания к практической работе по дисциплине «Управление состоянием массива» для студентов специальности 130400 «Горное дело», специализации №3 «Открытые горные работы». Магнитогорск: Изд-во Магнитогорск. гос. техн. ун-та им. Г.И. Носова, 2013, 18 с.

2. Кузнецова Т.С. Основы геомеханики. Метод. указания по выполнению расчетно-графической работы по дисциплинам «Геомеханика», «Основы геомеханики». Магнитогорск: ГОУ ВПО «МГТУ», 2010. – 29 с.

г) Программное обеспечение и Интернет-ресурсы:

Программное обеспечение:

Наименование ПО	№ договора	Срок действия лицензии
MS Windows 7	Д-1227 от 08.10.2018 Д-757-17 от 27.06.2017	11.10.2021 27.07.2018
MS Office 2007	№ 135 от 17.09.2007	бессрочно
Kaspersky Endpoint Security для бизнеса-Стандартный	Д-300-18 от 21.03.2018 Д-1347-17 от 20.12.2017 Д-1481-16 от 25.11.2016	28.01.2020 21.03.2018 25.12.2017
7 Zip	свободно распространяемое	бессрочно

Интернет-ресурсы:

Национальная информационно-аналитическая система – Российский индекс научного цитирования (РИНЦ) [Электронный ресурс]. – URL: <https://elibrary.ru/defaultx.asp> – Загл. с экрана.

Поисковая система Академия Google (Google Scholar) [Электронный ресурс]. – URL: <https://scholar.google.ru/> – Загл. с экрана.

Моделирование деформаций бортов и уступов карьеров методом конечно-дискретных элементов реализованным в компьютерной программе [Электронный ресурс]. – URL: <https://www.youtube.com/watch?v=WtVo1Uvl6IE&feature=youtu.be> – Загл. с экрана.

9 Материально-техническое обеспечение дисциплины (модуля)

Материально-техническое обеспечение дисциплины включает:

Тип и название аудитории	Оснащение аудитории
Учебные аудитории для проведения занятий лекционного типа	Мультимедийные средства хранения, передачи и представления информации
Учебная аудитория для проведения лабораторных работ: лаборатория геомеханики и технологии ОГР	Лабораторные установки, измерительные приборы для выполнения лабораторных работ: Динамометр электронный сжатия ДСМ-1/4-1МГ4 до 1 кН; Прибор компрессионный для испытания грунтов ПКГ-Ф; Прибор для определения сопротивления грунтов сдвигу ГПП-30; Шкаф сушильный ШС-0,25-20; Весы лабораторные электронные ARC120 Adventure кл. точности II (гос. реестр № 18785-00);
Учебная аудитория для проведения лабораторных работ	Пресс гидравлический ПСУ-125 Измеритель времени и скорости распространения ультразвука

Тип и название аудитории	Оснащение аудитории
работ: лаборатория геомеханики и физики горных пород	Пульсар-2.1; Каппаметр КМ-7 карманный измеритель магнитной восприимчивости; Весы лабораторные ВК-3000 кл. точности высокий П (гос. реестр РФ№ 48026-11); Весы неавтоматического действия МП-150 (МП ВДА «Гулливвер 06») кл. точности III; Стенд для моделирования на эквивалентных материалах; Лаборатория полевая ПЛЛ-10;
	Макет для определения трещиноватости горных пород.
Учебные аудитории для проведения практических занятий, групповых и индивидуальных консультаций, текущего контроля и промежуточной аттестации	Доска, мультимедийный проектор, экран
Помещения для самостоятельной работы обучающихся	Персональные компьютеры с пакетом MS Office, выходом в Интернет и с доступом в электронную информационно-образовательную среду университета
Помещение для хранения и профилактического обслуживания учебного оборудования	Стеллажи, сейфы для хранения учебного оборудования Инструменты для ремонта лабораторного оборудования