



МИНИСТЕРСТВО НАУКИ И ВЫСШЕГО ОБРАЗОВАНИЯ  
РОССИЙСКОЙ ФЕДЕРАЦИИ

Федеральное государственное бюджетное образовательное учреждение  
высшего образования  
«Магнитогорский государственный технический университет им. Г.И. Носова»

  
УТВЕРЖДАЮ  
Директор ИММиМ  
А.С. Савинов  
20.02.2020 г.

**РАБОЧАЯ ПРОГРАММА ДИСЦИПЛИНЫ (МОДУЛЯ)**

***НАЧЕРТАТЕЛЬНАЯ ГЕОМЕТРИЯ И КОМПЬЮТЕРНАЯ ГРАФИКА***

Направление подготовки (специальность)  
11.03.04 Электроника и наноэлектроника

Направленность (профиль/специализация) программы  
Программирование и электроника информационных систем

Уровень высшего образования - бакалавриат

Форма обучения  
заочная

Институт/ факультет	Институт металлургии, машиностроения и материаловедения
Кафедра	Проектирования и эксплуатации металлургических машин и оборудования
Курс	1

Магнитогорск  
2020 год

Рабочая программа составлена на основе ФГОС ВО по направлению подготовки 11.03.04 Электроника и наноэлектроника (уровень бакалавриата) (приказ Минобрнауки России от 19.09.2017 г. № 927)

Рабочая программа рассмотрена и одобрена на заседании кафедры Проектирования и эксплуатации металлургических машин и оборудования  
20.02.2020, протокол № 7


Зав. кафедрой  А.Г. Корчунов

Рабочая программа одобрена методической комиссией ИММиМ  
20.02.2020 г. протокол № 5

Председатель  А.С. Савинов


Согласовано:

Зав. кафедрой Электроники и микроэлектроники

 С.И. Лукьянов


Рабочая программа составлена:

доцент кафедры ПиЭММиО, канд. пед. наук

 Т.В. Усатая

Рецензент:

доцент кафедры АиИИ, канд. пед. наук

 О.М. Веремей

**Лист актуализации рабочей программы**

---

Рабочая программа пересмотрена, обсуждена и одобрена для реализации в 2021 - 2022 учебном году на заседании кафедры Проектирования и эксплуатации металлургических

Протокол от 12.10.2021 г. № 2  
Зав. кафедрой \_\_\_\_\_ А.Г. Корчунов

---

Рабочая программа пересмотрена, обсуждена и одобрена для реализации в 2022 - 2023 учебном году на заседании кафедры Проектирования и эксплуатации металлургических

Протокол от \_\_\_\_\_ 20\_\_ г. № \_\_\_\_  
Зав. кафедрой \_\_\_\_\_ А.Г. Корчунов

---

Рабочая программа пересмотрена, обсуждена и одобрена для реализации в 2023 - 2024 учебном году на заседании кафедры Проектирования и эксплуатации металлургических

Протокол от \_\_\_\_\_ 20\_\_ г. № \_\_\_\_  
Зав. кафедрой \_\_\_\_\_ А.Г. Корчунов

---

Рабочая программа пересмотрена, обсуждена и одобрена для реализации в 2024 - 2025 учебном году на заседании кафедры Проектирования и эксплуатации металлургических

Протокол от \_\_\_\_\_ 20\_\_ г. № \_\_\_\_  
Зав. кафедрой \_\_\_\_\_ А.Г. Корчунов

## **1 Цели освоения дисциплины (модуля)**

Целью освоения дисциплины «Начертательная геометрия и компьютерная графика» является овладение студентами необходимым и достаточным уровнем профессиональных компетенций в соответствии с требованиями ФГОС ВО по направлению (спец.): 11.03.04 Электроника и наноэлектроника

Профиль (специализ.): Программирование и электроника информационных систем.

Цель обучения начертательной геометрии и компьютерной графике - овладение студентами знаниями, умениями и навыками, необходимыми для выполнения и чтения чертежей различного назначения и решения на чертежах инженерно-графических задач. Овладение чертежом как средством выражения технической мысли и как производственным документом осуществляется на протяжении всего процесса обучения в университете. Этот процесс начинается с изучения основ начертательной геометрии в курсе инженерной графики, а затем развивается и закрепляется в ряде специальных дисциплин, а также при выполнении курсовых работ и дипломного проекта. Также целью изучения инженерной и компьютерной графики является овладение решением задач геометрического моделирования и применения интерактивных графических систем для выполнения и редактирования изображений и чертежей (с помощью компьютерных графических пакетов), так как одним из видов профессиональной деятельности бакалавра может быть – проектно-конструкторская.

Указанная цель достигается за счет развития пространственного представления студентов, необходимого для изучения общеинженерных и специальных технических дисциплин и в последующей инженерной деятельности, обучения теоретическим основам проектирования, способам построения изображения в соответствии со стандартами ЕСКД.

## **2 Место дисциплины (модуля) в структуре образовательной программы**

Дисциплина Начертательная геометрия и компьютерная графика входит в обязательную часть учебного плана образовательной программы.

Для изучения дисциплины необходимы знания (умения, владения), сформированные в результате изучения дисциплин/ практик:

Для изучения дисциплины необходимы знания (умения, владения), сформированные в результате получения среднего общего образования.

Для усвоения данной дисциплины студенту необходим объём знаний, предусмотренный курсами геометрии, черчения, информатики общеобразовательной школы:

- знания об элементарных геометрических объектах (точка, прямая, кривая, плоскость, поверхность), об их взаимном положении (параллельность, пересечение, перпендикулярность прямых), об их разновидностях (виды кривых – окружность, эллипс, гипербола, парабола); виды поверхностей (призма, пирамида, цилиндр, конус, сфера);

- умение изобразить перечисленные геометрические объекты на одной плоскости;

- навыки выполнения чертежей геометрических моделей на трех плоскостях проекций;

- начальные навыки работы с компьютером.

Знания (умения, владения), полученные при изучении данной дисциплины будут необходимы для изучения дисциплин/практик:

САПР устройств промышленной электроники

Выполнение и защита выпускной квалификационной работы

Проектная деятельность

Учебная - ознакомительная практика

**3 Компетенции обучающегося, формируемые в результате освоения дисциплины (модуля) и планируемые результаты обучения**

В результате освоения дисциплины (модуля) «Начертательная геометрия и компьютерная графика» обучающийся должен обладать следующими компетенциями:

Код индикатора	Индикатор достижения компетенции
ОПК-4	Способен понимать принципы работы современных информационных технологий и использовать их для решения задач профессиональной деятельности
ОПК-4.1	Осуществляет поиск, анализ и синтез информации с использованием информационных технологий
ОПК-4.2,	Применяет технологии обработки данных, выбора данных по критериям; строит типичные модели решения предметных задач по изученным образцам
ОПК-4.3:	Использует современные информационные технологии для решения задач профессиональной деятельности

#### 4. Структура, объём и содержание дисциплины (модуля)

Общая трудоемкость дисциплины составляет 6 зачетных единиц 216 академических часов, в том числе:

- контактная работа – 13,1 академических часов;
- аудиторная – 12 академических часов;
- внеаудиторная – 1,1 академических часов
- самостоятельная работа – 195,1 академических часов;

Форма аттестации - зачет с оценкой

Раздел/ тема дисциплины	Курс	Аудиторная контактная работа (в академических часах)			Самостоятельная работа студента	Вид самостоятельной работы	Форма текущего контроля успеваемости и промежуточной аттестации	Код компетенции
		Лек.	лаб. зан.	практ. зан.				
1. Раздел 1. Виды проецирования. Комплексный чертёж Монжа. Прямая и плоскость. Проекционное черчение. Поверхности вращения и многогранники. Методы преобразования чертежа. Компьютерная графика. Создание двумерных изображений. Трёхмерное								
1.1 Виды проецирования. Центральное и параллельное проецирование. Методы построения чертежей трёхмерных объектов. Комплексный чертёж Монжа, его закономерности. Абсолютные и относительные координаты точки. Стандарты ЕСКД ГОСТ. 2.301-2.307.	1	1	1	13	Изучение и повторение теоретического материала, подготовка к практическим занятиям и индивидуальным контрольным работам. Выполнение графических работ	Индивидуальная контрольная работа 1.	ОПК-4.1, ОПК-4.2, ОПК-4.3	
1.2 Компьютерные технологии. Основные элементы интерфейса. Меню программы. Создание чертежа. Команды редактирования, управления изображением, оформление чертежа.			1/1И	13	Изучение и повторение теоретического материала, подготовка к практическим занятиям и индивидуальным контрольным работам. Выполнение графических работ	Графическое задание на ПК: «Построение сопряжений плоского контура»	ОПК-4.1, ОПК-4.2, ОПК-4.3	

<p>1.3 Комплексный чертеж прямых и плоскостей. Взаимное положение прямых. Выдача графического задания: «Проекционное черчение» Построение по двум изображениям детали третьего. Выполнение разрезов, нанесение размеров.</p>	1	1/1И		2	<p>Изучение и повторение теоретического материала, подготовка к практическим занятиям и индивидуальным контрольным работам. Выполнение графических работ (Варианты заданий «К»). Ватман формата А3. Выдача графического задания на ПК: «Проекционное черчение». Построение по двум изображениям детали третьего. Выполнение разрезов, нанесение размеров. (Варианты заданий «Т»). Формат А3.</p>	<p>Проверка графических работ. Контрольная работа по проекционному черчению письменная. Индивидуальная контрольная работа 1.</p>	<p>ОПК-4.1, ОПК-4.2, ОПК-4.3</p>
<p>1.4 Аксонометрические проекции. Условия наглядности. Стандартные аксонометрические проекции. ГОСТ ЕСКД 2.317 - 68. Прямоугольная изометрия, косоугольная фронтальная диметрия. Коэффициенты искажения. Изображение многоугольников, окружности, простой</p>	1	1/1И		13	<p>Изучение и повторение теоретического материала, подготовка к практическим занятиям и индивидуальным контрольным работам. Выполнение графических работ</p>	<p>Графическое задание: «Проекционное черчение». Индивидуальная контрольная работа 1. Контрольная работа по проекционному черчению устная.</p>	<p>ОПК-4.1, ОПК-4.2, ОПК-4.3</p>

<p>1.5 Поверхности. Контур и очерк поверхности. Поверхности вращения, главные линии на поверхности вращения (параллели и меридианы). Точка и линия на поверхности.</p>	1			13	<p>Изучение и повторение теоретического материала, подготовка к практическим занятиям и индивидуальным контрольным работам. Выполнение графических работ. Выполнение графического задания «Построение прямоугольной изометрии детали по двум проекциям с вырезом четверти». Деталь задания «К». Ватман, формат А3.</p>	<p>Индивидуальная контрольная работа 1. Графическое задание «Построение прямоугольной изометрии детали по двум проекциям с вырезом четверти»</p>	<p>ОПК-4.1, ОПК-4.2, ОПК-4.3</p>
<p>1.6 Сечение поверхностей вращения плоскостью.</p>				13	<p>Изучение и повторение теоретического материала, подготовка к практическим занятиям и индивидуальным контрольным работам</p>	<p>Графическое задание: «Тело с вырезом». Индивидуальная контрольная работа 1.</p>	<p>ОПК-4.1, ОПК-4.2, ОПК-4.3</p>
<p>1.7 3D – моделирование. Формирование трехмерных объектов.</p>				13	<p>Изучение и повторение теоретического материала, подготовка к практическим занятиям и индивидуальным контрольным работам. выполнение индивидуальных графических работ.</p>	<p>Формирование трехмерных объектов. Создание ассоциативного чертежа. Индивидуальная контрольная работа 1.</p>	<p>ОПК-4.1, ОПК-4.2, ОПК-4.3</p>
<p>1.8 Взаимное пересечение поверхностей.</p>				13	<p>выполнение графического задания: «Тело с вырезом», графического задания: «Взаимное пересечение поверхностей». Компьютерная графика.</p>	<p>Графические листы и работы на ПК : «Тело с вырезом». Индивидуальная контрольная работа 1.</p>	<p>ОПК-4.1, ОПК-4.2, ОПК-4.3</p>



1.9 Многогранники. Задание на чертеже. Сечение многогранников плоскостью.				13	Изучение и повторение теоретического материала, подготовка к практическим занятиям и индивидуальным контрольным работам. выполнение графических работ.	Индивидуальная контрольная работа 1.	ОПК-4.1, ОПК-4.2, ОПК-4.3
1.10 Способы преобразования чертежа. Метод вращения и метод замены плоскостей проекций. Метрические задачи.				13	Решение метрических задач: Определение натуральной величины отрезка и углов наклона. Определение натуральной величины плоской фигуры, лежащей в проецирующей плоскости	Контрольная работа «Тело с вырезом» Сдача графических листов. Индивидуальная контрольная работа 1.	ОПК-4.1, ОПК-4.2, ОПК-4.3
Итого по разделу	4	4/3И		119			
2. Раздел 2. Машиностроительное черчение. Чертежи электрических схем. Компьютерная графика. Создание двумерных изображений. Трехмерное							

<p>2.1 Резьбовые соединения. Параметры и элементы резьбы. Стандартные резьбы, условные обозначения, изображение резьбы на чертежах Крепежные изделия, расчет крепежных изделий.</p>	1	1/1И		20	<p>Изучение и повторение теоретического материала, подготовка к практическим занятиям и индивидуальным контрольным работам. Графическое задание: «Резьбовые соединения» (Выполнение сборочного чертежа «Элеватор»). Графическое задание «Резьбовые соединения». – Выполнить болтовое, винтовое, шпилечное соединения.</p>	<p>Контрольные работы «Резьбовые соединения» письменная» устная. Графическое задание: «Резьбовые соединения» (Выполнение сборочного чертежа «Элеватор»). Графическое задание «Резьбовые соединения». – Выполнить болтовое, винтовое, шпилечное соединения. Индивидуальная контрольная работа 2.</p>	<p>ОПК-4.1, ОПК-4.2, ОПК-4.3</p>
<p>2.2 Эскизное выполнение рабочих чертежей деталей сборочного узла. Конструктивные элементы. Изображение типовых деталей.</p>	1	1		20,2	<p>Изучение и повторение теоретического материала, подготовка к практическим занятиям и индивидуальным контрольным работам Графическое задание: «Эскизы деталей сборочного узла». Графическое задание: «Чертеж гайки накидной». Графическое задание: «Рабочий чертеж вала». Моделирование вала. Получение ассоциативного чертежа вала.</p>	<p>Графическое задание: «Эскизы деталей сборочного узла». Индивидуальная контрольная работа 2.</p>	<p>ОПК-4.1, ОПК-4.2, ОПК-4.3</p>

2.3 «Сборочный чертеж». Условности и упрощения. Простановка позиций. Нанесение размеров. Составление спецификации.				18	Изучение и повторение теоретического материала, подготовка к практическим занятиям и индивидуальным контрольным работам Графическое задание: «Сборочный чертеж». Составление спецификации.	Графическое задание: «Сборочный чертеж». Контрольная работа: «Сборочный чертеж». Индивидуальная контрольная работа 2.	ОПК-4.1, ОПК-4.2, ОПК-4.3
2.4 Чертеж схемы электрической принципиальной электроснабжения. Условные графические обозначения электрорадиоэлементов (ЭРЭ) в различных электрических схемах.				17,9	Изучение и повторение теоретического материала, подготовка к практическим занятиям и индивидуальным контрольным работам Графическое задание: «Выполнение чертежа схемы электрической принципиальной электроснабжения».	Графическое задание: «Выполнение чертежа схемы электрической принципиальной» Индивидуальная контрольная работа 2.	ОПК-4.1, ОПК-4.2, ОПК-4.3
Итого по разделу	2	2/1И		76,1			
Итого за семестр	6	6/4И		195,1		зао	
Итого по дисциплине	6	6/4И		195,1		зачет с оценкой	

## 5 Образовательные технологии

Для реализации предусмотренных видов учебной работы в качестве образовательных технологий в преподавании дисциплины «Инженерная и компьютерная графика» используются традиционная и модульно-компетентностная технологии.

В процессе изучения дисциплины используются информационные технологии, которые формируют и развивают профессиональные навыки. Занятия, проводимые в компьютерном классе, занимают 36 часов.

Для формирования представлений об основах начертательной геометрии, способах проецирования, методах построения чертежей трехмерных объектов, способах преобразования чертежа, основах инженерной график, теоретических основ и правил построения изображений трехмерных форм, развития пространственного представления студентов используются: обзорные лекции – для систематизации и закрепления знаний по дисциплине; информационные – для ознакомления со стандартами и справочной информацией; проблемная - для развития исследовательских навыков и изучения способов решения задач.

Все практические занятия по компьютерной графике проводятся в интерактивной форме. В рамках интерактивного обучения применяются ИТ-методы (использование сетевых мультимедийных учебников разработчиков программного обеспечения, электронных образовательных ресурсов по данной дисциплине, в том числе и ЭОР кафедры).

## 6 Учебно-методическое обеспечение самостоятельной работы обучающихся

Представлено в приложении 1.

## 7 Оценочные средства для проведения промежуточной аттестации

Представлены в приложении 2.

## 8 Учебно-методическое и информационное обеспечение дисциплины (модуля)

### а) Основная литература:

1. Савельева, И. А. Начертательная геометрия и компьютерная графика: учебное пособие / И. А. Савельева; МГТУ. - Магнитогорск: МГТУ, 2017. - 1 электрон. опт. диск (CD-ROM). - Режим доступа: <https://magtu.informsystema.ru/uploader/fileUpload?name=3290.pdf&show=dcatalogues/1/1137481/3290.pdf&view=true> — Загл. с экрана.

### б) Дополнительная литература:

1. Большаков, В. П. Инженерная и компьютерная графика. Изделия с резьбовыми соединениями [Электронный ресурс]: учебное пособие / В. П. Большаков, А. В. Чагина. – Москва: Юрайт, 2019. - 156 с. - Режим доступа: <https://www.biblio-online.ru/viewer/inzhenernaya-i-kompyuternaya-grafika-izdeliya-s-rezbovymi-i-soedineniyami-446907#page/5> - Загл. с экрана.

2. Кочукова, О. А. Выполнение рабочих чертежей деталей и чертежей резьбовых соединений средствами двумерной компьютерной графики в графической системе Компас-график : учебное пособие / О. А. Кочукова, Е. Б. Скурихина, С. В. Кочуков. - Магнитогорск : МГТУ, 2013. - 1 электрон. опт. диск (CD-ROM). - URL: <https://magtu.informsystema.ru/uploader/fileUpload?name=1054.pdf&show=dcatalogues/1/1119403/1054.pdf&view=true>

— Загл. с экрана.

4. Кочукова, О. А. Поверхности вращения и многогранники. Пересечение поверхностей геометрических тел плоскостями : учебное пособие / О. А. Кочукова, Е. Б. Скурихина ; МГТУ. - Магнитогорск : МГТУ, 2016. - 1 электрон. опт. диск (CD-ROM). - URL:

<https://magtu.informsystema.ru/uploader/fileUpload?name=2567.pdf&show=dcatalogues/1/1130369/2567.pdf&view=true> — Загл. с экрана.

5. Кочукова, О. А. Позиционные задачи в начертательной геометрии : учебное пособие / О. А. Кочукова, Е. Б. Скурихина ; МГТУ. - Магнитогорск : МГТУ, 2016. - 1 электрон. опт. диск (CD-ROM). - URL:

<https://magtu.informsystema.ru/uploader/fileUpload?name=2373.pdf&show=dcatalogues/1/1130047/2373.pdf&view=true> — Загл. с экрана.

6. Кочукова, О. А. Электротехнические чертежи и схемы : учебное пособие / О. А. Кочукова, Т. В. Усатая, Д. Ю. Усатый ; МГТУ. - Магнитогорск : МГТУ, 2016. - 63 с. : ил., табл. - URL:

<https://magtu.informsystema.ru/uploader/fileUpload?name=2902.pdf&show=dcatalogues/1/1134362/2902.pdf&view=true> — Загл. с экрана.

7. Приемышев, А.В. Компьютерная графика в САПР [Электронный ресурс]: учебное по-собие / А.В. Приемышев, В.Н. Крутов, В.А. Треяль, О.А. Коршакова. - Санкт-Петербург: Лань, 2017. — 196 с. — Режим доступа:

<https://e.lanbook.com/reader/book/90060/#1>— Загл. с экрана.

8. Решетникова, Е. С. Создание проектно-конструкторской документации: учебное посо-бие. Ч. 1. Эскизирование деталей машин / Е. С. Решетникова, Е. А. Свистунова, Е. Б. Скурихина; МГТУ. - Магнитогорск: МГТУ, 2018. - 1 электрон. опт. диск (CD-ROM). – Режим доступа:

<https://magtu.informsystema.ru/uploader/fileUpload?name=3722.pdf&show=dcatalogues/1/1527711/3722.pdf&view=true> — Загл. с экрана.

9. Сорокин, Н.П. Инженерная графика [Электронный ресурс]: учебник / Н.П. Сорокин, Е.Д. Ольшевский, А.Н. Заикина, Е.И. Шибанова. — Электрон. дан. — Санкт-Петербург: Лань, 2016. — 392 с. — Режим доступа:

<https://e.lanbook.com/reader/book/74681/#1> — Загл. с экрана.

10. Усатая, Т. В. Графика в автоматизированных системах. Чертежи электрических схем : учебное пособие / Т. В. Усатая, О. А. Кочукова. - Магнитогорск : МГТУ, 2014. - 1 электрон. опт. диск (CD-ROM). - URL:

<https://magtu.informsystema.ru/uploader/fileUpload?name=927.pdf&show=dcatalogues/1/1118938/927.pdf&view=true> – Загл. с экрана.

11. Савельева, И. А. Инженерная графика. Моделирование изделий и составление конструкторской документации в системе КОМПАС-3D: учебное пособие / И. А. Савельева, В. И. Кадошников, И. Д. Кадошникова; МГТУ. - Магнитогорск, 2010. - 186 с. – Режим доступа:

<https://magtu.informsystema.ru/uploader/fileUpload?name=311.pdf&show=dcatalogues/1/1068565/311.pdf&view=true> — Загл. с экрана.

#### **в) Методические указания:**

1. 1. Аксонометрические проекции : методические указания по выполнению аксонометрических проекций по курсу "Инженерная графика" для студентов всех специальностей всех форм обучения / МГТУ ; Белорецкий филиал. - Магнитогорск : МГТУ, МГТУ, 2011. - 1 электрон. опт. диск (CD-ROM). - Загл. с титул. экрана. - URL: <https://magtu.informsystema.ru/uploader/fileUpload?name=3098.pdf&show=dcatalogues/1/1135486/3098.pdf&view=true> (дата обращения: 25.09.2020). - Макрообъект. - ISBN 978-5-9967-1600-5. - Текст : электронный. - Сведения доступны также на CD-ROM.

2. Геометрическое черчение : методические указания по оформлению и выполнению чертежа по курсу "Инженерная и компьютерная графика" для студентов всех специальностей всех форм обучения / МГТУ ; Белорецкий филиал. - Магнитогорск : МГТУ, МГТУ, 2012. - 1 электрон. опт. диск (CD-ROM). - Загл. с титул. экрана. - URL: <https://magtu.informsystema.ru/uploader/fileUpload?name=3095.pdf&show=dcatalogues/1/1135456/3095.pdf&view=true> (дата обращения: 25.09.2020). - Макрообъект. - Текст : электронный. - Сведения доступны также на CD-ROM.

3. Инженерная геометрия и редактор КОМПАС-ГРАФИК в изучении темы «Поверхности вращения»: методические указания по дисциплинам «Начертательная геометрия» и «Начертательная геометрия и инженерная графика» для студентов 1 курса всех направлений и всех форм обучения /Н.А.Денисюк, Т.В.Токарева.- Магнитогорск: Изд-во Магнитогорск. гос. техн. ун-та им. Г.И. Носова, 2015 г.- 26с.

4. Применение инженерной геометрии в изучении проекционного черчения: методические указания к практическим занятиям по дисциплине «Инженерная графика» /Н.А. Денисюк, Т.В.Токарева - Магнитогорск: Изд-во Магнитогорск. гос. техн. ун-та им. Г.И. Носова, 2015 г.- 46 с.

5. Поверхности. Поверхность вращения и многогранники. Точка и линия на поверхности: методические указания для студентов технических направлений всех форм обучения/ Е.Б. Скурихина, О.А. Кочукова, А.А. Старушко. - Магнитогорск: Изд-во Магнитогорск гос. техн. ун-та им. Г.И. Носова, 2015 г.- 32 с.

6. Резьбовые и сварные соединения: метод. указ. по инженерной графике для студ. всех спец. дневной формы обучения / Л. В. Горохова, Т. И. Костокрызова, Е. Б. Скурихина. – Магнитогорск: Изд-во Магнитогорск. гос. техн. ун-та им. Г.И. Носова, 2013. – 44 с.

7. Приложение к методическим указаниям «Резьбовые и сварные соединения» для студ. дневной формы обучения всех спец. / Л.В. Горохова, Т.И. Костокрызова, Е.Б. Скурихина. – Магнитогорск: Изд-во Магнитогорск. гос. техн. ун-та им. Г.И. Носова, 2013. – 17 с.

8. Свистунова, Е. А. Рабочая тетрадь для самостоятельной работы студентов по дисциплине «Начертательная геометрия. Инженерная графика» для студентов очной формы обучения / Е.А. Свистунова. Магнитогорск: Изд-во Магнитогорск. гос. техн. ун-та им. Г.И. Носова, 2013. 39 с.

9. Токарева, Т. В. Практикум по начертательной геометрии. Комплекс задач: учебное пособие / Т. В. Токарева, И. А. Савельева; МГТУ. - Магнитогорск: МГТУ, 2018. - 1 электрон. опт. диск (CD-ROM). - Режим доступа: <https://magtu.informsystema.ru/uploader/fileUpload?name=3542.pdf&show=dcatalogues/1/1515184/3542.pdf&view=true> - Загл. с экрана.

10. Эскизирование деталей машин : метод. указ. по выполнению заданий для студ. всех спец. дневной и заочной формы обучения / А. С. Белевская, Л. В. Горохова, Г. Ф. Колбасин. – Магнитогорск: Изд-во Магнитогорск. гос. техн. ун-та им. Г.И. Носова, 2014. – 44 с.

11. Эскизирование деталей машин: метод. указ. по выполнению заданий для студ. всех спец. дневной и заочной формы обучения : приложение / А. С. Белевская, Л. В. Горохова, Г. Ф. Колбасин. – Магнитогорск: Изд-во Магнитогорск. гос. техн. ун-та им. Г.И. Носова, 2014. – 29 с

**г) Программное обеспечение и Интернет-ресурсы:**

**Программное обеспечение**

Наименование ПО	№ договора	Срок действия лицензии
7Zip	свободно распространяемое ПО	бессрочно
MS Office 2007 Professional	№ 135 от 17.09.2007	бессрочно
MS Windows 7 Professional (для классов)	Д-757-17 от 27.06.2017	27.07.2018
MS Windows 7 Professional(для классов)	Д-1227-18 от 08.10.2018	11.10.2021
Autodesk Inventor Professional 2019 Product Design	учебная версия	бессрочно
Autodesk AutoCAD 2020	учебная версия	бессрочно
АСКОН Компас 3D в.16	Д-261-17 от 16.03.2017	бессрочно
FAR Manager	свободно	бессрочно

**Профессиональные базы данных и информационные справочные системы**

Название курса	Ссылка
Информационная система - Единое окно доступа к информационным ресурсам	URL: <a href="http://window.edu.ru/">http://window.edu.ru/</a>
Национальная информационно-аналитическая система – Российский индекс научного цитирования	URL: <a href="https://elibrary.ru/project_risc.asp">https://elibrary.ru/project_risc.asp</a>
Поисковая система Академия Google (Google Scholar)	URL: <a href="https://scholar.google.ru/">https://scholar.google.ru/</a>
Российская Государственная библиотека. Каталоги	<a href="https://www.rsl.ru/ru/4readers/catalogues/">https://www.rsl.ru/ru/4readers/catalogues/</a>
Электронные ресурсы библиотеки МГТУ им. Г.И. Носова	<a href="http://magtu.ru:8085/marcweb2/Default.asp">http://magtu.ru:8085/marcweb2/Default.asp</a>

**9 Материально-техническое обеспечение дисциплины (модуля)**

Материально-техническое обеспечение дисциплины включает:

Аудитория для лекционных занятий: Мультимедийные средства хранения, передачи и представления информации.

Учебные аудитории для проведения практических занятий, групповых и индивидуальных консультаций, текущего контроля и промежуточной аттестации:

Наглядные материалы и учебные модели для выполнения практических работ:

1. Стенды, плакаты: «Нанесение размеров», «Сечения», «соединение вида и разреза», «Выполнение разрезов», «Основные виды» и другие.

2. Модели вычерчиваемых деталей.

3. Детали для замера резьбы с натуры.

4. Измерительный инструмент.

5. Сборочные узлы.

Персональные компьютеры с пакетом MS Office, КОМПАС 3D V16, выходом в Интернет и с доступом в электронную информационно-образовательную среду университета .

Помещения для самостоятельной работы обучающихся:

Персональные компьютеры с пакетом MS Office, КОМПАС 3D V16, выходом в Интернет и с доступом в электронную информационно-образовательную среду университета.

Помещение для хранения и профилактического обслуживания учебного оборудования:

Стеллажи для хранения учебного оборудования.

Шкафы для хранения учебно-методической документации, учебного оборудования и учебно-наглядных пособий.



### 6. Учебно-методическое обеспечение самостоятельной работы обучающихся

В течение 1,2 семестров предусмотрено выполнение устных и письменных контрольных работ по дисциплине (по индивидуальным вариантам), проверка графических работ – еженедельно, выполнение зачетных работ.

Самостоятельная работа предусматривает:

- подготовку к практическим занятиям, просмотр необходимых разделов в конспектах, учебных пособиях и методических указаниях;
- исправление грубых ошибок, замечаний, обводку и оформление чертежей.

Самостоятельная работа в ходе аудиторных занятий предполагает: изучение и повторение теоретического материала по темам лекций (по конспектам и учебной литературе, методическим указаниям), решение задач, выполнение индивидуальных графических работ.

Самостоятельная работа под контролем преподавателя предполагает подготовку конспектов и выполнение необходимых расчетов по разделам дисциплины, решение и проверка преподавателем задач, графических работ, работа с методической литературой.

Внеаудиторная самостоятельная работа студентов предполагает подготовку к практическим занятиям, подготовку к контрольным работам, выполнение практических заданий (графических работ), изучение необходимых разделов в конспектах, учебных пособиях и методических указаниях; работа со справочной литературой, исправление ошибок, замечаний, оформление чертежей; работу с компьютерными графическими пакетами и электронными учебниками.

По данной дисциплине предусмотрены различные виды контроля результатов обучения: текущий контроль (еженедельная проверка выполнения заданий и работы с учебной литературой), периодический контроль (контрольные работы, задачи и графические работы) по каждой теме дисциплины, итоговый контроль в виде зачета с оценкой в каждом семестре.

План самостоятельной работы студентов

Раздел (тема) дисциплины	Вид самостоятельной работы	Форма контроля
<b>Раздел 1.</b> Виды проецирования. Комплексный чертеж Монжа. Прямая и плоскость. Проекционное черчение. Поверхности вращения и многогранники. Методы преобразования чертежа. Компьютерная графика. Создание двумерных изображений. Трехмерное моделирование.	Изучение учебной литературы и конспектов лекций. Решение задач в рабочих тетрадях. Выполнение графических работ. Подготовка к контрольным работам. Выполнение графических заданий на ПК.	Проверка индивидуальных графических работ. Проверка задач в рабочих тетрадях. Контрольные работы по темам дисциплины. Сдача графических заданий. Индивидуальная контрольная работа 1.
<b>1.1. Тема:</b> Виды проецирования. Центральное	Изучение учебной литературы и	Индивидуальная

<p>и параллельное проецирование. Методы построения чертежей трехмерных объектов. Комплексный чертёж Монжа, его закономерности. Абсолютные и относительные координаты точки. Стандарты ЕСКД ГОСТ. 2.301-2.307.</p> <p><i>Графическое задание №1. «Эскизы моделей».</i></p> <p>Построение комплексного чертежа модели с натуры. Выполнение разрезов, простановка размеров. Миллиметровка 2 формата А3.</p>	<p>конспектов лекций. Решение задач в рабочих тетрадях. Выполнение <i>графического задания №1. «Эскизы моделей»</i></p>	<p>контрольная работа 1.</p>
<p><b>1.2. Тема:</b> Компьютерные технологии. Основные элементы интерфейса. Меню программы. Создание чертежа. Команды редактирования, управления изображением, оформление чертежа.</p> <p>Графическое задание №2 на ПК: «Построение сопряжений плоского контура». <i>Формат А4.</i></p>	<p>Изучение учебной литературы и конспектов лекций. Выполнение <i>графического задания №1. «Эскизы моделей»</i></p> <p>Выполнение <i>графического задания №2 на ПК: «Построение сопряжений плоского контура»</i></p>	<p><i>Графическое задание №2 на ПК: «Построение сопряжений плоского контура»</i></p>
<p><b>1.3. Тема:</b> Комплексный чертёж прямых и плоскостей. Взаимное положение прямых.</p> <p><i>Графическое задание №3.1.: «Проекционное черчение»</i></p> <p>Построение по двум изображениям детали третьего. Выполнение разрезов, нанесение размеров. (Варианты заданий «К»). Ватман формата А3.</p> <p><i>Графическое задание №3.2. на ЭВМ: «Проекционное черчение».</i> Построение по двум изображениям детали третьего. Выполнение разрезов, нанесение размеров. (Варианты заданий «Т»). Формат А3.</p>	<p>Изучение учебной литературы и конспектов лекций. Решение задач в рабочих тетрадях. Выполнение графических работ. Подготовка к контрольной работе.</p>	<p>Проверка графических работ.</p> <p>Контрольная работа №1 по проекционному черчению письменная.</p> <p>Индивидуальная контрольная работа 1.</p>

<p><b>1.4. Тема:</b> Аксонометрические проекции. Условия наглядности. Стандартные аксонометрические проекции. ГОСТ ЕСКД 2.317 - 68. Прямоугольная изометрия, косоугольная фронтальная диметрия. Коэффициенты искажения. Изображение многоугольников, окружности, простой детали в аксонометрии.</p>	<p>Изучение учебной литературы и конспектов лекций. Решение задач в рабочих тетрадях. Выполнение графических работ. Подготовка к контрольной работе.</p>	<p><i>Графическое задание №3.1.: «Проекционное черчение».</i> <i>Графического задания №3.2. на ПК: «Проекционное черчение».</i> Индивидуальная контрольная работа 1. Контрольная работа №2 по проекционному черчению устная.</p>
<p><b>1.5. Тема:</b> Поверхности. Контур и очерк поверхности. Поверхности вращения, главные линии на поверхности вращения (параллели и меридианы). Точка и линия на поверхности.</p> <p><i>Выдача графического задания №4. «Построение прямоугольной изометрии детали по двум проекциям с вырезом четверти».</i> Деталь задания «К». Ватман, формат А3.</p>	<p>Изучение учебной литературы и конспектов лекций. Решение задач в рабочих тетрадях. Выполнение графических работ.</p>	<p><i>Сдача графического задания: №3.1. «Проекционное черчение».</i></p> <p><i>Сдача графического задания №3.2. на ПК: «Проекционное черчение».</i></p> <p>Индивидуальная контрольная работа 1.</p> <p><i>Графическое задание №4. «Построение прямоугольной изометрии детали по двум проекциям с вырезом четверти»</i></p>
<p><b>1.6. Тема:</b> Сечение поверхностей вращения плоскостью.</p>	<p>Изучение учебной литературы и конспектов лекций. Решение задач в рабочих тетрадях. Выполнение графических работ.</p>	<p><i>Задание №4. «Построение прямоугольной изометрии детали по двум проекциям».</i></p> <p>Индивидуальная контрольная работа 1.</p>
<p><b>1.7. Тема:</b> 3D – моделирование. Формирование трехмерных объектов. Создание ассоциативного чертежа</p>	<p>Изучение учебной литературы и конспектов лекций.</p>	<p>Формирование трехмерных объектов. Создание ассоциативного чертежа</p>

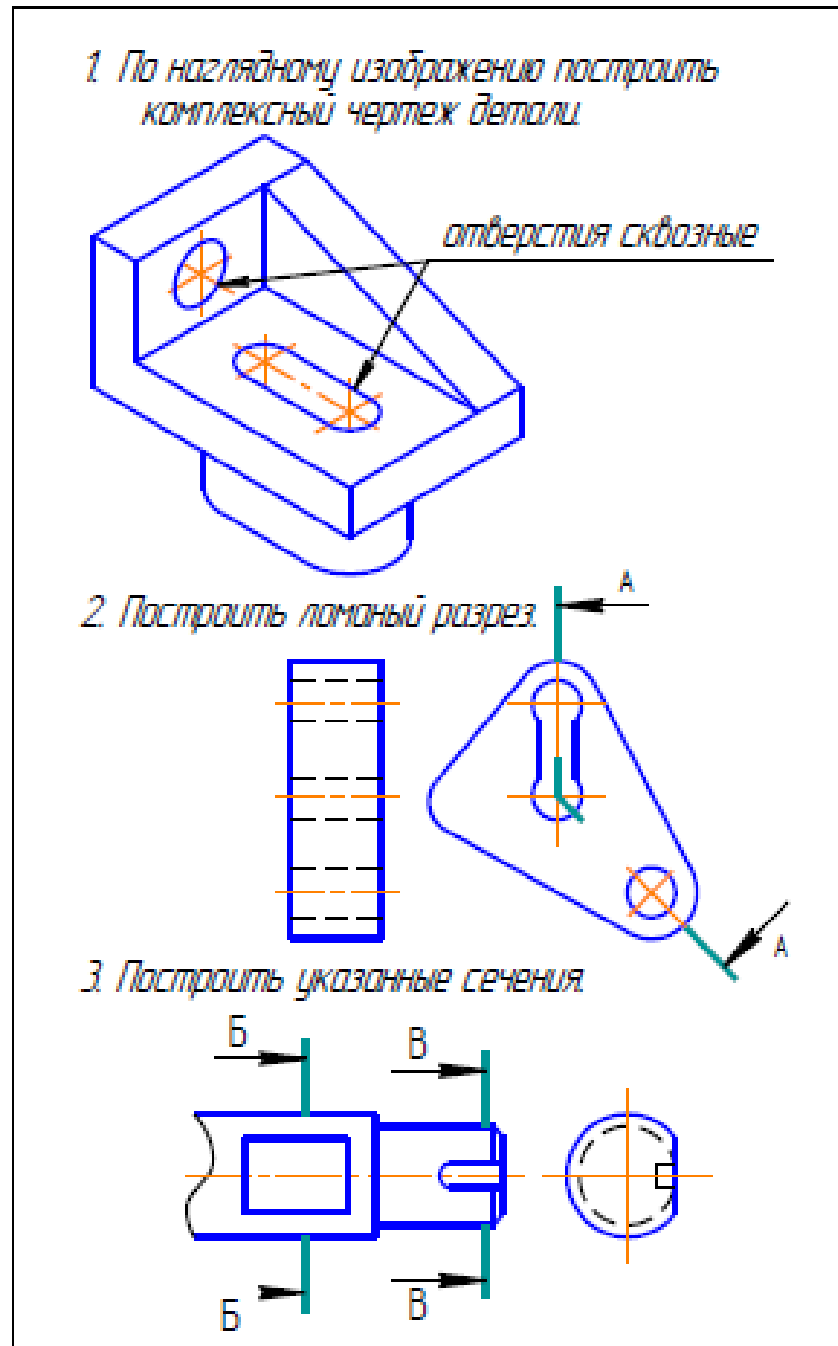
<p><b>1.8. Тема:</b> Взаимное пересечение поверхностей.</p> <p>Выдача <i>графического задания №5: «Тело с вырезом».</i> Ватман, формат А3</p> <p>Выдача <i>графического задания №6 на ЭВМ: «Взаимное пересечение поверхностей».</i> Формат А3.</p>	<p>Изучение учебной литературы и конспектов лекций. Решение задач в рабочих тетрадях. Выполнение графических работ. Подготовка к контрольной работе.</p>	<p>Контрольная работа №3 «Аксонметрические проекции».</p> <p>Индивидуальная контрольная работа 1. Сдача задания №4. «Построение прямоугольной изометрии детали по двум проекциям».</p>
<p><b>1.9. Тема:</b> Многогранники. Задание на чертеже. Сечение многогранников плоскостью</p>	<p>Изучение учебной литературы и конспектов лекций. Решение задач в рабочих тетрадях. Выполнение графических работ.</p>	<p><i>Графическое задание №5: «Тело с вырезом».</i></p> <p>Индивидуальная контрольная работа 1. <i>Графическое задание №6 на ПК: «Взаимное пересечение поверхностей».</i></p>
<p><b>1.10. Тема:</b> Способы преобразования чертежа. Метод вращения и метод замены плоскостей проекций. Метрические задачи.</p> <p><i>Решение метрических задач: Определение натуральной величины отрезка и углов наклона. Определение натуральной величины плоской фигуры, лежащей в проецирующей плоскости</i></p>	<p>Изучение учебной литературы и конспектов лекций. Решение задач в рабочих тетрадях. Выполнение графических работ. Подготовка к контрольной работе.</p>	<p>Контрольная работа № 4 «Тело с вырезом»</p> <p>Индивидуальная контрольная работа 1. Сдача <i>графического задания №5: «Тело с вырезом».</i></p> <p>Сдача <i>графического задания №6 на ПК: «Взаимное пересечение поверхностей».</i></p>
<p><b>Раздел 2.</b> Машиностроительное черчение. Чертежи электрических схем. Компьютерная графика. Создание двумерных изображений. Трехмерное моделирование.</p>	<p>Изучение учебной литературы. Работа с компьютерными пакетами и электронными учебниками и пособиями. Выполнение графических работ. Подготовка к контрольным работам. Выполнение графических заданий средствами компьютерной графики.</p>	<p>Проверка индивидуальных графических работ. Контрольные работы по темам дисциплины. Сдача графических заданий. Индивидуальная контрольная работа 2.</p>
<p><b>2.1. Тема:</b> Резьбовые соединения. Параметры и</p>	<p>Изучение учебной литературы.</p>	<p><i>Графическое задание №1: «Резьбовые</i></p>

<p>элементы резьбы. Стандартные резьбы, условные обозначения, изображение резьбы на чертежах Крепежные изделия, расчет крепежных изделий.</p> <p><i>Графическое задание №1: «Резьбовые соединения»</i> (Выполнение сборочного чертежа «Элеватор»). Ватман, формат А3.</p> <p><i>Графическое задание №2 на ПК «Резьбовые соединения». –</i> Выполнить болтовое, винтовое, шпилечное соединения. Формат А3.</p>	<p>Выполнение графических работ. Подготовка к контрольным работам.</p>	<p><i>соединения».</i> <i>Графическое задание №2 на ПК «Резьбовые соединения».</i></p> <p>Контрольная работа №1 «Резьбовые соединения» письменная» и №2 устная. Индивидуальная контрольная работа 2.</p>
<p><b>2.2. Тема:</b> Эскизное выполнение рабочих чертежей деталей сборочного узла. Конструктивные элементы. Изображение типовых деталей.</p> <p><i>Графическое задание №3: «Эскизы деталей сборочного узла».</i> Альбом миллиметровки формата А3(А4)</p> <p><i>Графическое задание №4 на ПК: «Чертеж гайки накидной».</i> Формат А4.</p> <p><i>Графическое задание №5 на ПК: «Рабочий чертеж вала».</i> Моделирование вала. Получение ассоциативного чертежа вала. Формат А4</p>	<p>Изучение учебной литературы. Выполнение графических работ. Подготовка к контрольной работе.</p>	<p><i>Графическое задание №3: «Эскизы деталей сборочного узла».</i></p> <p>Индивидуальная контрольная работа 2.</p>
<p><b>2.3. Тема:</b> «Сборочный чертеж». Условности и упрощения. Простановка позиций. Нанесение размеров. Составление спецификации.</p> <p><i>Графическое задание №6: «Сборочный чертеж».</i> Составление спецификации на ПК.</p>	<p>Изучение учебной литературы. Выполнение графических работ. Подготовка к контрольной работе.</p>	<p><i>Графическое задание №4: «Сборочный чертеж».</i></p> <p>Контрольная работа №3: «Сборочный чертеж».</p> <p>Индивидуальная контрольная работа 2.</p>
<p><b>2.4. Тема:</b> Чертеж схемы электрической принципиальной. Условные</p>	<p>Изучение учебной литературы. Выполнение</p>	<p>Индивидуальная контрольная работа 2.</p>

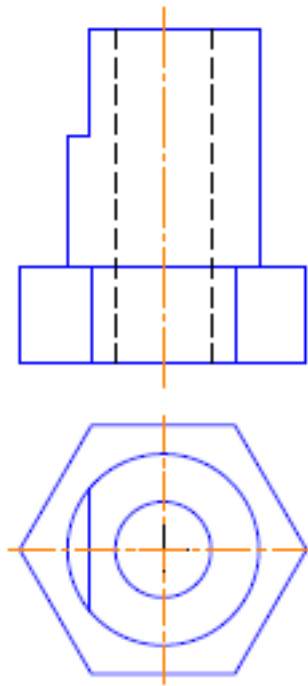
<p>графические обозначения электрорадиоэлементов (ЭРЭ) в различных электрических схемах (ГОСТ 2.721 –2.758), правила оформления принципиальных электрических схем (ГОСТ 2.701-2.705).  <i>Графическое задание №7 на ПК: «Выполнение чертежа схемы электрической принципиальной». Формат А3.</i></p>	<p>графической работы средствами компьютерной графики.</p>	
---	--	--

**Примерные аудиторные контрольные работы:**

АКР 1. Единая система конструкторской документации (*ЕСКД ГОСТ 2.305-2008*).



АКР 2. Аксонометрические проекции. На основе комплексного чертежа построить прямоугольную изометрию с вырезом четверти. Проставить габаритные размеры.



АКР 3. Резьбовые соединения.

1. На стенке изобразить и обозначить специальным образом резьбу:  $D_{нар}=20mm$ , шаг  $3mm$ , трапециевидная.

2. По данной чертежу рассчитать длину шпильки и дать ее условное обозначение (ГОСТ 22034-76, класс прочности 5В).

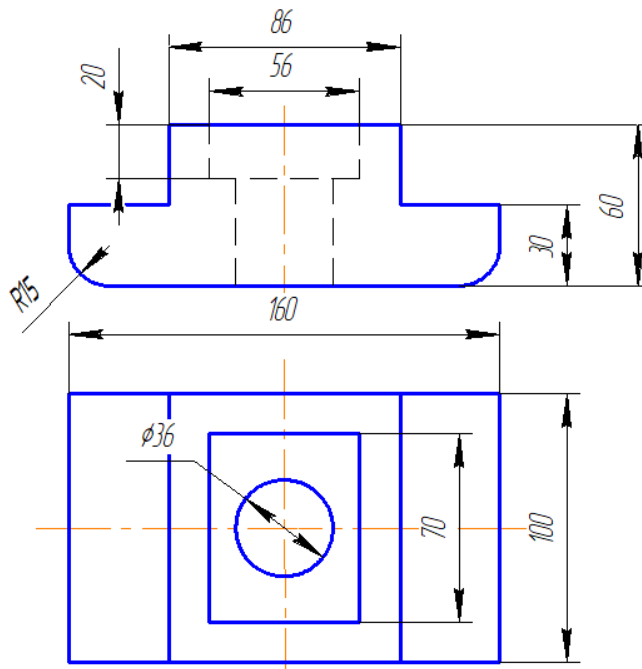
3. Изобразить детали в собранном виде



## Примерные индивидуальные домашние задания (ИДЗ):

### ИДЗ №1 «Проекционное черчение»

По карточке-заданию построить третий вид по двум заданным, выполнить фронтальный и профильный разрезы, при необходимости выполнить местный разрез, проставить размеры равномерно на трёх изображениях. Ватман, Формат А3 масштаб 1:1.

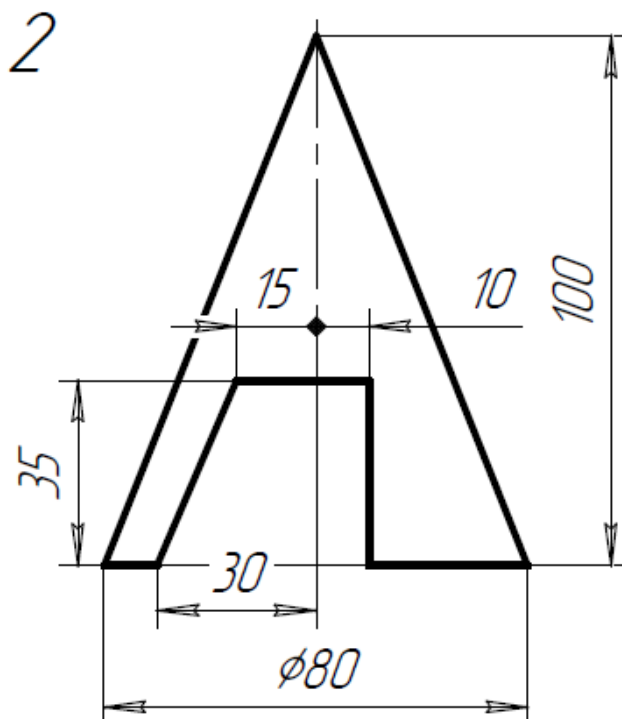


### ИДЗ №3 «Аксонетрические проекции»

Построить прямоугольную изометрию детали (деталь по карточкам из темы «Проекционное черчение»). Ватман, Формат А3 масштаб 1:1.

### ИДЗ №4 «Пересечение тел вращения плоскостью (цилиндр, конус, сфера)»

Построить три проекции поверхности вращения со сквозным вырезом. Ватман, Формат А3 масштаб 1:1.



### ИДЗ №5 «Резьбовые и сварные соединения. Сборочный чертеж»

# Выполнить сборочный чертеж элеватора, спецификацию

285

110

G 1 1/2

M14x1

phi 150

phi 110

Деталь трубопровода местной системы

Примечание: размеры для справок

Имен. Лист	№ докум.	Подп.	Дата	Лит	Масса	Масштаб
Разраб	Степичин М.А.					1:1
Проб.	Усаткин Т.В.					
Контр.						
Утв.						

Элеватор			Лит	Масса	Масштаб
					1:1
			Лист	Листов	1
			зАНБ-19-1		

Копировал

Формат А3

Формат	Зона	Поз.	Обозначение	Наименование	Примечание			
А3			И.ОБ.ЗО.ОО.СБ	Документация				
				Сборочный чертеж				
А4		1	И.ОБ.ЗО.О1.ОО	Сборочные ведомости	1			
				Корпус				
				Детали				
				2		И.ОБ.ЗО.ОО.О1	Сопло	1
				3		И.ОБ.ЗО.ОО.О2	Втулка	1
				4		И.ОБ.ЗО.ОО.О3	Крышка	1
				5			Правилька	2
							паранит ПЭН АЗ ГОСТ 481-80	
				Стандартные изделия				
				6			Болт М8x158 ГОСТ 7798-70	4
				7			Винт М6x1358 ГОСТ 17475-80	3
				8			Гайка М8,5 ГОСТ 5915-70	4
				9			Гайка М14,5 ГОСТ 5915-70	4
				10			Контргайка 40 ГОСТ 8968-75	1
				11			Муфта 40 ГОСТ 8966-75	1
12		Сгон 40 ГОСТ 8969-75	1					
13		Шайба 8,01 ГОСТ 13371-78	4					
14		Шайба 14,01 ГОСТ 13371-78	4					
15		Шпилька М14x158 ГОСТ 22034-76	4					
Материалы								
16		Пенька	002:					

Имен. Лист	№ докум.	Подп.	Дата	Лит	Лист	Листов
Разраб	Степичин М.А.					1
Проб.	Усаткин Т.В.					
Контр.						
Утв.						

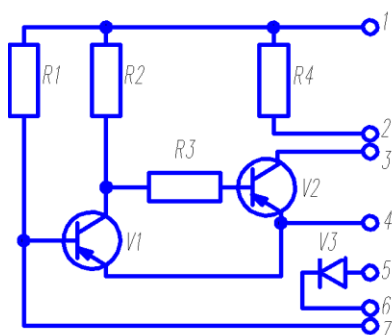
Элеватор

зАНБ-19-1

## ИДЗ № 6. Схема электрическая принципиальная

Выполнить чертеж схемы электрической принципиальной с перечнем элементов на формате А4.

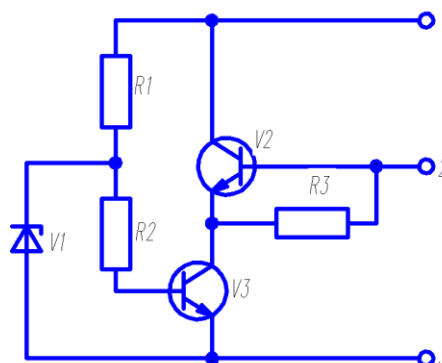
Вариант 5



Резисторы ГОСТ 7113-77

R1: МЛТ-0,5-4,7  $\text{к}\Omega \pm 10\%$   
R2: МЛТ-0,5-2,2  $\text{к}\Omega \pm 10\%$   
R3: МЛТ-0,5-470  $\Omega \pm 10\%$   
R4: МЛТ-0,5-680  $\Omega \pm 10\%$   
V1, V2: Транзистор МП 16А. ГОСТ 14830-69  
V3: Диод Д 226Е.. ТУ

Вариант 6



Резисторы ГОСТ 7113-77

R1: МЛТ-0,25-3  $\text{к}\Omega \pm 10\%$   
R2: МЛТ-0,25-4,7  $\text{к}\Omega \pm 10\%$   
R3: МЛТ-0,25-130  $\text{к}\Omega \pm 10\%$   
V1: Стабилитрон КС 133А- ГОСТ 3362.812  
V2, V3: Транзистор КТ 315Б.. ТУ



### 7. Оценочные средства для проведения промежуточной аттестации

Промежуточная аттестация имеет целью определить степень достижения запланированных результатов обучения по дисциплине (модулю) за определенный период обучения (семестр) и может проводиться в форме зачета, зачета с оценкой, экзамена, защиты курсового проекта (работы).

Данный раздел состоит из двух пунктов:

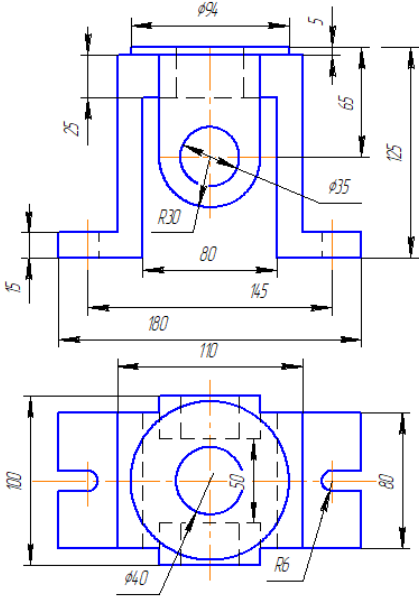
- а) Планируемые результаты обучения и оценочные средства для проведения промежуточной аттестации.
- б) Порядок проведения промежуточной аттестации, показатели и критерии оценивания.

#### а) Планируемые результаты обучения и оценочные средства для проведения промежуточной аттестации:

Структурный элемент компетенции	Планируемые результаты обучения	Оценочные средства
ОПК-4: Способен понимать принципы работы современных информационных технологий и использовать их для решения задач профессиональной деятельности		
ОПК -4.1	Осуществляет поиск, анализ и синтез информации с использованием информационных технологий	<p>Вопросы к зачету:</p> <ol style="list-style-type: none"> <li>1. Виды проецирования.</li> <li>2. Комплексный чертеж. Закономерности комплексного чертежа.</li> <li>3. Изображение на комплексном чертеже прямых общего и частного положений.</li> <li>4. Изображение на комплексном чертеже плоскостей общего и частного положений.</li> <li>5. Прямая и точка, лежащие в плоскости.</li> <li>6. Аксонометрические проекции. Классификация. Коэффициенты искажения. Привести примеры построения плоской фигуры в плоскостях <math>X'O'Y'</math> и <math>Z'O'Y'</math> в косоугольной фронтальной диметрии.</li> <li>7. Аксонометрические проекции. Классификация. Коэффициенты искажения. Привести примеры построения плоской фигуры в плоскостях <math>X'O'Y'</math> и <math>X'O'Z'</math> в прямоугольной изометрии.</li> <li>8. Аксонометрические проекции. Классификация. Построение аксонометрической проекции окружности в плоскости <math>X'O'Y'</math> и <math>X'O'Z'</math> в прямоугольной изометрии.</li> <li>9. Поверхность. Образование. Задание поверхности очерками. Построение точек и линий на</li> </ol>

Структурный элемент компетенции	Планируемые результаты обучения	Оценочные средства
		<p>поверхности вращения. Привести примеры.</p> <p>10. Сечение цилиндра проецирующей плоскостью. Определение натуральной величины сечения методом вращения. Привести пример.</p> <p>11. Сечение сферы плоскостями уровня. Привести примеры.</p> <p>12. Сечение сферы проецирующей плоскостью. Определение натуральной величины сечения. Привести пример.</p> <p>13. Конические сечения. Построение сечения конуса по эллипсу. Определение натуральной величины сечения методом вращения. Привести пример.</p> <p>14. Конические сечения. Построение сечения конуса по параболе. Определение натуральной величины сечения методом вращения. Привести пример.</p> <p>15. Конические сечения. Построение сечения конуса по гиперболе. Определение натуральной величины сечения методом вращения. Привести пример.</p> <p>16. Сечение многогранника плоскостью. Привести пример сечения пирамиды и прямой призмы проецирующей плоскостью.</p> <p>17. Сечение многогранника плоскостью. Построение натуральной величины сечения. Привести пример.</p> <p>18. Построение линии пересечения двух поверхностей, если одна из них - проецирующий цилиндр. Привести пример.</p> <p>19. Построение линии пересечения поверхностей методом секущих плоскостей. Привести пример.</p> <p>20. Метод замены плоскостей проекций. Привести пример преобразования прямой общего положения в прямую уровня и проецирующей плоскости в плоскость уровня.</p> <p>21. Метод вращения. Привести пример преобразования прямой общего положения в прямую уровня и проецирующей плоскости в плоскость уровня.</p> <p>22. ГОСТ 2.305 – 68. Виды. Разрезы. Сечения.</p> <p>23. Компьютерная графика. Выполнение чертежей средствами компьютерной графики и САПР. Основные методы и команды.</p> <p>24. Твёрдотельное моделирование. Создание ассоциативного чертежа.</p>
ОПК -4.2	Применяет технологии обработки данных, выбора данных по критериям; строит типичные модели решения	<p><i>Контрольные работы I семестра:</i> письменная контрольная работа по проекционному черчению «ГОСТ 2.305», устная контрольная работа по проекционному черчению «ГОСТ 2.305», контрольная работа «Аксонметрические проекции»,</p>

Структурный элемент компетенции	Планируемые результаты обучения	Оценочные средства
	предметных задач по изученным образцам	<p>контрольная работа «Тело с вырезом».</p> <p><i>Графические работы 1 семестра:</i> «Эскизы моделей», «Проекционное черчение. Построение по двум изображениям детали третьего. Выполнение разрезов, нанесение размеров (задания К и Т)», «Аксонометрия», «Тело с вырезом», «Пересечение поверхностей».</p> <p><i>Графические работы, выполняемые на ПК в 1 семестре:</i> «Построение сопряжений плоского контура», «Проекционное черчение. Построение по двум изображениям детали третьего. Выполнение разрезов, нанесение размеров (задание Т)», «Моделирование поверхностей. Создание ассоциативного чертежа. Взаимное пересечение поверхностей».</p> <p><i>Графические работы, выполняемые на ПК в 2 семестре:</i> «Резьбовые соединения», «Чертежи типовых деталей. Рабочий чертеж гайки накидной», «Моделирование поверхностей. Создание ассоциативного чертежа. Выполнение чертежа вала», «Выполнение спецификации к сборочному чертежу», «Схема электрическая принципиальная».</p>
ОПК-4.3:	<i>Использует современные информационные технологии для решения задач профессиональной деятельности</i>	<p>Примерные практические задания по дисциплине:</p> <p>1. По заданным видам выполнить комплексный чертеж детали в соответствии с требованиями ЕСКД</p>

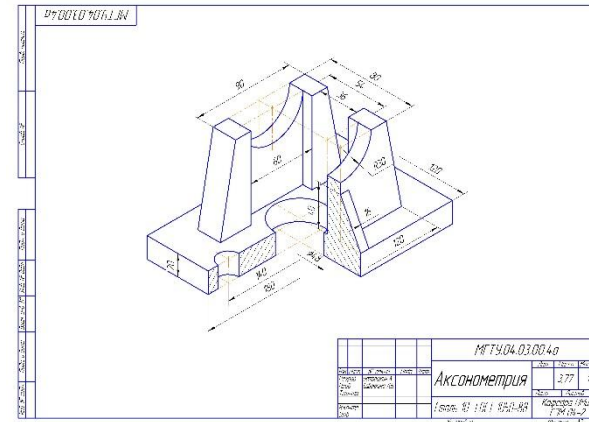
Структурный элемент компетенции	Планируемые результаты обучения	Оценочные средства
		 <p data-bbox="869 1018 1688 1050">2. Построение прямоугольной изометрии с вырезом четверти.</p>



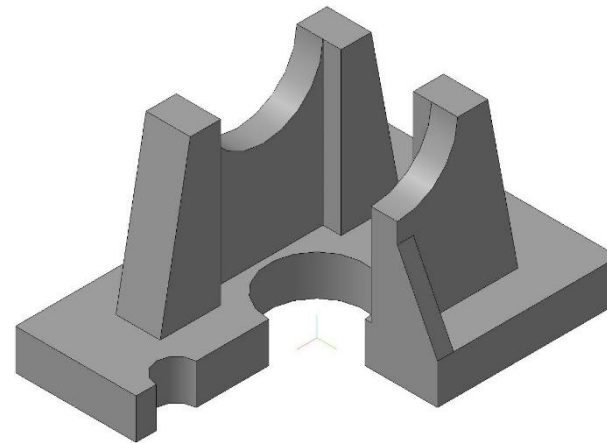
Структурный элемент компетенции

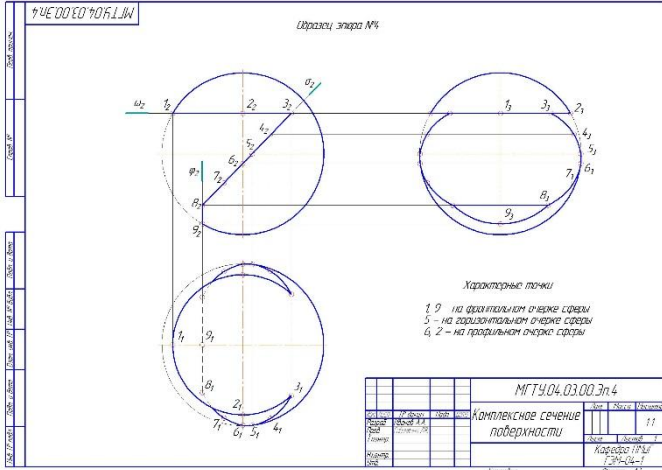
Планируемые результаты обучения

Оценочные средства



3. Создание трехмерной модели средствами САПР»



Структурный элемент компетенции	Планируемые результаты обучения	Оценочные средства
		<p data-bbox="869 868 1339 895">4. Сечение поверхности плоскостью.</p> 
ОПК-4:	Способен понимать принципы работы современных информационных технологий и использовать их для решения задач профессиональной деятельности	
ОПК-4.1	Осуществляет поиск, анализ и синтез информации с использованием информационных технологий	<p data-bbox="1290 1155 1715 1182">Вопросы для подготовки к зачету:</p> <ol data-bbox="869 1219 2011 1453" style="list-style-type: none"> <li>1. Резьбовые соединения деталей. Параметры и конструктивные элементы резьбы.</li> <li>2. Изображение резьбы на чертежах.</li> <li>3. Стандартные резьбы и их обозначение.</li> <li>4. Эскизирование машиностроительных деталей. Выбор количества изображений. Особенности изображения отдельных деталей.</li> <li>5. Понятие о сборочной единице. Оформление сборочных единиц.</li> </ol>

Структурный элемент компетенции	Планируемые результаты обучения	Оценочные средства
		<p>6. Стандарты на конструктивные элементы деталей и материалы</p> <p>7. Особенности выполнения чертежей пружин и стандартных изделий.</p> <p>8. Сборочный чертеж и чертеж общего вида.</p> <p>9. Выбор количества изображений, выполнение штриховки, простановка позиций, размеров на сборочном чертеже.</p> <p>10. Условности и упрощения сборочного чертежа. Составление и оформление спецификации.</p> <p>11. Особенности выполнения рабочих чертежей деталей по чертежу сборочной единицы</p> <p>12. Компьютерная графика. Выполнение чертежей средствами компьютерной графики и САПР. Основные методы и команды создания 2-д чертежа.</p> <p>13. Компьютерная графика. Выполнение чертежей средствами компьютерной графики и САПР. Основные методы и команды редактирования чертежей.</p> <p>14. Компьютерная графика. Оформление чертежа.</p> <p>15. Компьютерная графика. Использование параметрической библиотеки для изображение резьбовых соединений.</p> <p>15. Компьютерная графика. Основные методы и команды создания трехмерной модели и получение чертежа.</p> <p>16. Чертеж схемы электрической принципиальной. Условные графические обозначения электрорадиоэлементов (ЭРЭ) в различных электрических схемах (ГОСТ 2.721 –2.758), правила оформления принципиальных электрических схем (ГОСТ 2.701-2.705).</p>

Структурный элемент компетенции	Планируемые результаты обучения	Оценочные средства
ОПК-4.2	<p><i>Применяет технологии обработки данных, выбора данных по критериям; строит типичные модели решения предметных задач по изученным образцам</i></p>	<p><i>Контрольные работы 2-го семестра: устная контрольная работ «Резьбовые соединения», письменная контрольная работа «Резьбовые соединения», письменная контрольная работа «Сборочный чертеж».</i></p>
ОПК-4.3:	<p>Использует современные информационные технологии для решения задач профессиональной деятельности</p>	<p><i>Графические работы 2 -го семестра: «Резьбовые соединения» (выполнение сборочного чертежа «Элеватор»), «Эскизы деталей сборочного узла», «Сборочный чертеж», «Выполнение чертежа схемы электрической принципиальной».</i></p>

Структурный элемент компетенции	Планируемые результаты обучения	Оценочные средства
		<p>Примерные практические задания по дисциплине:</p> <p><b>5. Сборочный чертеж элеватора</b></p>  <p><b>6. Создание трехмерной модели сборочного узла</b></p>

Структурный элемент компетенции	Планируемые результаты обучения	Оценочные средства
		<div data-bbox="869 341 1608 810" data-label="Image"> </div> <div data-bbox="1279 906 2040 1385" data-label="Image"> </div> <p data-bbox="920 1353 1272 1385">7. Сборочный чертёж узла.</p> <p data-bbox="869 1425 1496 1457">8. Чертеж схемы электрической принципиальной.</p>

Структурный элемент компетенции

Планируемые результаты обучения

Оценочные средства

**ЭЛЕКТРОН**

Лит. обозначение	Наименование	Кол.	Примечание
C1	Конденсатор К50-6-10В-200нк.ТУ	1	
Резисторы ГОСТ 7113-77			
R1	МЛТ - 0,25 - 22 кОм ± 5%	1	
R2	МЛТ - 0,25 - 820 Ом ± 5%	1	
R3, R6	МЛТ - 0,25 - 22 кОм ± 5%	2	
R4	МЛТ - 0,5 - 16 кОм ± 5%	1	
R5	МЛТ - 0,25 - 330 Ом ± 5%	1	
R7	МЛТ - 0,25 - 390 Ом ± 5%	1	
V1	Стабилитрон полупроводниковый КС133А. ТУ	1	
V2, V3, V4	Транзистор МП 16 ГОСТ 14830-69	3	

<b>И.01.30.00.00.33</b>				Лит.	Масса	Масштаб
Изм.	Лист	№ докум.	Подп.	Дата	<b>Схема электрическая принципиальная</b>	
Разработ.	Иванов А.А.					
Проб.	Сестерин Т.В.					
Техн.пр.						
Исполн.					Лист	Листов 1
Черт.					МЛТУ ЗАНБ-13-1	
				Копировал	Формат А4	

**б) Порядок проведения промежуточной аттестации, показатели и критерии оценивания:**

Промежуточная аттестация по дисциплине «Начертательная геометрия и компьютерная графика» включает теоретические вопросы, позволяющие оценить уровень усвоения обучающимися знаний, и практические задания, выявляющие степень сформированности умений и владений, проводится в зачета с оценкой.

*Методические указания для подготовки к зачету с оценкой:* для подготовки к зачету с оценкой студент должен освоить все изучаемые темы, в том числе и отведенные для самостоятельного изучения, выполнить и сдать все графические листы и выполнить все контрольные работы.

**Показатели и критерии оценивания зачета с оценкой:**

– на оценку **«отлично»** (5 баллов) – обучающийся демонстрирует высокий уровень сформированности компетенций, всестороннее, систематическое и глубокое знание учебного материала, свободно выполняет практические задания, свободно оперирует знаниями, умениями, применяет их в ситуациях повышенной сложности.

– на оценку **«хорошо»** (4 балла) – обучающийся демонстрирует средний уровень сформированности компетенций: основные знания, умения освоены, но допускаются незначительные ошибки, неточности, затруднения при аналитических операциях, переносе знаний и умений на новые, нестандартные ситуации.

– на оценку **«удовлетворительно»** (3 балла) – обучающийся демонстрирует пороговый уровень сформированности компетенций: в ходе контрольных мероприятий допускаются ошибки, проявляется отсутствие отдельных знаний, умений, навыков, обучающийся испытывает значительные затруднения при оперировании знаниями и умениями при их переносе на новые ситуации.

– на оценку **«не зачтено»** (2 балла) – обучающийся демонстрирует знания не более 20% теоретического материала, допускает существенные ошибки, не может показать интеллектуальные навыки решения простых задач.