



МИНИСТЕРСТВО НАУКИ И ВЫСШЕГО ОБРАЗОВАНИЯ  
РОССИЙСКОЙ ФЕДЕРАЦИИ

Федеральное государственное бюджетное образовательное учреждение  
высшего образования  
«Магнитогорский государственный технический университет им. Г.И. Носова»



УТВЕРЖДАЮ  
Директор ИЭиАС  
С.И. Лукьянов

26.02.2020 г.

**РАБОЧАЯ ПРОГРАММА ДИСЦИПЛИНЫ (МОДУЛЯ)**  
***ТЕОРЕТИЧЕСКИЕ ОСНОВЫ ЭЛЕКТРОТЕХНИКИ***

Направление подготовки (специальность)  
13.03.02 Электроэнергетика и электротехника

Направленность (профиль/специализация) программы  
Электроснабжение

Уровень высшего образования - бакалавриат

Форма обучения  
заочная

Институт/ факультет	Институт энергетики и автоматизированных систем
Кафедра	Электроснабжения промышленных предприятий
Курс	2, 3

Магнитогорск  
2019 год

Рабочая программа составлена на основе ФГОС ВО по направлению подготовки 13.03.02 Электроэнергетика и электротехника (уровень бакалавриата) (приказ Минобрнауки России от 28.02.2018 г. № 144)

Рабочая программа рассмотрена и одобрена на заседании кафедры Электроснабжения промышленных предприятий 17.02.2020, протокол № 7

Зав. кафедрой  Г.П. Корнилов

Рабочая программа одобрена методической комиссией ИЭиАС 26.02.2020 г. протокол № 5

Председатель  С.И. Лукьянов

Рабочая программа составлена:

профессор кафедры ЭПП, д-р техн. наук  В.Р.Храмшин

Рецензент:

начальник отделения электропривода ЦЭТЛ ПАО ММК , канд. техн. наук

 А.Ю.Юдин

**Лист актуализации рабочей программы**

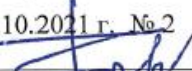
---

Программа пересмотрена, обсуждена и одобрена для реализации в 2020 - 2021 учебном году на заседании кафедры Электроснабжения промышленных предприятий

Протокол от ~~02.09.2020~~ г. № ~~1~~  
Зав. кафедрой  Г.П. Корнилов

---

Программа пересмотрена, обсуждена и одобрена для реализации в 2021 - 2022 учебном году на заседании кафедры Электроснабжения промышленных предприятий

Протокол от 13.10.2021 г. № 2  
Зав. кафедрой  Г.П. Корнилов

---

Программа пересмотрена, обсуждена и одобрена для реализации в 2022 - 2023 учебном году на заседании кафедры Электроснабжения промышленных предприятий

Протокол от \_\_\_\_\_ 20\_\_ г. № \_\_  
Зав. кафедрой \_\_\_\_\_ Г.П. Корнилов

---

### **1 Цели освоения дисциплины (модуля)**

Курс "Теоретические основы электротехники" (ТОЭ) является базовой общепрофессиональной дисциплиной направления "Электроэнергетика и электротехника". Целью дисциплины является теоретическая и практическая подготовка бакалавров в области электромагнитных явлений, методов анализа и расчета линейных и нелинейных электрических цепей, основ экспериментальных методов, применяемых в области электротехники и электроники.

В курсе ТОЭ изучаются основные положения и законы теории электрических и электронных цепей, магнитных цепей, электромагнитного поля. Изучение данных разделов позволяет решать электротехнические задачи и объяснять разнообразные электромагнитные явления в электротехнических и электронных устройствах.

### **2 Место дисциплины (модуля) в структуре образовательной программы**

Дисциплина Теоретические основы электротехники входит в обязательную часть учебного плана образовательной программы.

Для изучения дисциплины необходимы знания (умения, владения), сформированные в результате изучения дисциплин/ практик:

Физика

Математика

Информатика

Знания (умения, владения), полученные при изучении данной дисциплины будут необходимы для изучения дисциплин/практик:

Электрические машины

Техника высоких напряжений

Переходные процессы в электроэнергетических системах

Электропривод оборудования электрических станций и подстанций

Электроснабжение

Производственная-преддипломная практика

### **3 Компетенции обучающегося, формируемые в результате освоения дисциплины (модуля) и планируемые результаты обучения**

В результате освоения дисциплины (модуля) «Теоретические основы электротехники» обучающийся должен обладать следующими компетенциями:

Код индикатора	Индикатор достижения компетенции
ОПК-4	Способен использовать методы анализа и моделирования электрических цепей и электрических машин
ОПК-4.1	Способен оценивать параметры нормальных и аварийных режимов электрических цепей и машин с использованием методов анализа и моделирования
ОПК-4.2	Разрабатывает мероприятия по улучшению показателей качества работы электрических цепей и машин

#### 4. Структура, объём и содержание дисциплины (модуля)

Общая трудоемкость дисциплины составляет 10 зачетных единиц 360 акад. часов, в том числе:

- контактная работа – 25,6 акад. часов;
- аудиторная – 22 акад. часов;
- внеаудиторная – 3,6 акад. часов
- самостоятельная работа – 321,8 акад. часов;
- подготовка к экзамену – 8,7 акад. часа

Форма аттестации - зачет с оценкой, экзамен

Раздел/ тема дисциплины	Курс	Аудиторная контактная работа (в акад. часах)			Самостоятельная работа студента	Вид самостоятельной работы	Форма текущего контроля успеваемости и промежуточной аттестации	Код компетенции
		Лек.	лаб. зан.	практ. зан.				
1.								
1.1 Основные понятия и законы теории электрических цепей	2				20	1. Поиск дополнительной информации по заданной теме. 2. Самостоятельное изучение учебной литературы. 3. Работа с электронными библиотеками.		ОПК-4.1, ОПК-4.2
1.2 Анализ цепей постоянного тока		2	0,5	2	34	1. Поиск дополнительной информации по заданной теме. 2. Самостоятельное изучение учебной литературы. 3. Работа с электронными библиотеками. 4. Подготовка и выполнение л.р. №2. 5. Выполнение РГР №1. 6. Решение задач по теме.	1. РГР №1. Анализ цепей постоянного тока. 2. Отчет по лабораторной работе № 2.	ОПК-4.1, ОПК-4.2

1.3 Анализ цепей при синусоидальных воздействиях.	2	0,5	2	47	<p>Выполнение лабораторной работы №4 «Исследование физических параметров конденсаторов и катушек»</p> <p>Выполнение лабораторной работы №5 «Исследование физических свойств электрических цепей однофазного синусоидального тока»</p> <p>Решение задач «Анализ линейных цепей при синусоидальных воздействиях, векторные и топографические диаграммы».</p> <p>Выполнение лабораторной работы №6 «Исследование частотных свойств электрической цепи синусоидального тока».</p> <p>Решение задач «Резонансные режимы в электрических цепях».</p> <p>Подготовка к коллоквиуму № 2 «Цепи переменного тока»</p> <p>Выполнение РГР №2. Анализ цепей синусоидального тока.</p>	<p>Защита лабораторной работы №4 «Исследование физических параметров конденсаторов и катушек»</p> <p>Защита лабораторной работы №5 «Исследование физических свойств электрических цепей однофазного синусоидального тока»</p> <p>Защита лабораторной работы №6 «Исследование частотных свойств электрической цепи синусоидального тока».</p> <p>Коллоквиум №2 «Цепи переменного тока»</p> <p>Защита РГР №2. Анализ цепей синусоидального тока.</p>	ОПК-4.1, ОПК-4.2
1.4 Трехфазные цепи		0,5	2	30	1.Выполнение лабораторной работы №8,9. Исследование трехфазных цепей.	1.Защита лабораторной работы №8,9. Исследование трехфазных цепей.	ОПК-4.1, ОПК-4.2

1.5 Анализ цепей при воздействии сигналов произвольной формы. Спектральный метод анализа цепей.			0,5		32,4	1.Выполнение лабораторной работы №11. Исследование линейной цепи несинусоидального периодического тока. 2.Решение задач по теме.	1.Защита лабораторной работы №11. Исследование линейной цепи несинусоидального периодического тока.	ОПК-4.1, ОПК-4.2
1.6 Основы теории четырехполосников, фильтров.			1/2И		38,4	1.Выполнение лабораторной работы №10 «Исследование пассивных четырехполосников».	1.Защита лабораторной работы №10 «Исследование пассивных четырехполосников».	ОПК-4.1, ОПК-4.2
1.7 Методы анализа переходных процессов в линейных цепях с сосредоточенными параметрами.		2		4/2И	60	1.Решение задач «Классический метод расчета переходных процессов». 2.Выполнение РГР №3 «Исследование переходных процессов в линейных электрических цепях».	1.РГР №3 «Исследование переходных процессов в линейных электрических цепях».	ОПК-4.1, ОПК-4.2
1.8 Анализ и расчет нелинейных и магнитных цепей.	3	2	1/2И		60	1.Выполнение лабораторной работы №13 «Исследование нелинейных цепей постоянного тока». 2.Решение задач «Расчет резистивных нелинейных цепей»; «Расчет магнитных цепей постоянного тока»; «Расчет нелинейных цепей при переменном воздействии».	1.Защита лабораторной работы №13 «Исследование нелинейных цепей постоянного тока».	ОПК-4.1, ОПК-4.2
1.9 Экзамен								ОПК-4.1, ОПК-4.2
Итого по разделу		8	4/4И	10/2И	321,8			
Итого за семестр		4	2/4И	4/2И	158,4		экзамен	
Итого по дисциплине		8	4/4И	10/2И	321,8		зачет с оценкой, экзамен	

## **5 Образовательные технологии**

Для реализации предусмотренных видов учебной работы в качестве образовательных технологий в преподавании дисциплины используются традиционная технология и технология проблемного обучения. Передача необходимых теоретических знаний и формирование основных представлений может происходить с использованием мультимедийного оборудования.

Лекции проходят в традиционной форме, в форме лекций-консультаций и проблемных лекций. Теоретический материал на проблемных лекциях является результатом усвоения полученной информации посредством постановки проблемного вопроса и поиска путей его решения. На лекциях – консультациях изложение нового материала сопровождается постановкой вопросов и дискуссией в поисках ответов на эти вопросы.

Лекционный материал закрепляется в ходе лабораторных и практических работ, на которых выполняются групповые или индивидуальные задания по пройденной теме.

При проведении лабораторных и практических занятий используются работа в команде и методы информационных технологий.

## **6 Учебно-методическое обеспечение самостоятельной работы обучающихся**

Представлено в приложении 1.

## **7 Оценочные средства для проведения промежуточной аттестации**

Представлены в приложении 2.

## **8 Учебно-методическое и информационное обеспечение дисциплины (модуля)**

### **а) Основная литература:**

1. Теоретические основы электротехники. Линейные электрические цепи : учебное пособие / Г. И. Атабеков. — 9-е изд., стер. — Санкт-Петербург : Лань, 2019. — 592 с. — ISBN 978-5-8114-4383-3. — Текст : электронный // Лань : электронно-библиотечная система. — URL: <https://e.lanbook.com/book/119286> (дата обращения: 24.09.2020). — Режим доступа: для авториз. пользователей.

2. Теоретические основы электротехники. Нелинейные электрические цепи. Электромагнитное поле : учебное пособие / Г. И. Атабеков, С. Д. Купалян, А. Б. Тимофеев, С. С. Хухриков. — 6-е изд., стер. — Санкт-Петербург : Лань, 2010. — 432 с. — ISBN 978-5-8114-0803-0. — Текст : электронный // Лань : электронно-библиотечная система. — URL: <https://e.lanbook.com/book/644> (дата обращения: 24.09.2020). — Режим доступа: для авториз. пользователей.

### **б) Дополнительная литература:**

1. Введение в теоретическую электротехнику. Курс подготовки бакалавров / Ю. А. Бычков, В. М. Золотницкий, Е. Б. Соловьева, Э. П. Чернышев. — Санкт-Петербург : Лань, 2016. — 288 с. — ISBN 978-5-8114-2406-1. — Текст : электронный // Лань : электронно-библиотечная система. — URL: <https://e.lanbook.com/book/89931> (дата обращения: 24.09.2020). — Режим доступа: для авториз. пользователей.

2. Теоретические основы электротехники: краткий курс : учебное пособие / Л. А. Потапов. — Санкт-Петербург : Лань, 2016. — 376 с. — ISBN 978-5-8114-2089-6. — Текст : электронный // Лань : электронно-библиотечная система. — URL: <https://e.lanbook.com/book/76282> (дата обращения: 24.09.2020). — Режим доступа: для авториз. пользователей.

3. Петухова, О.И. Анализ и расчет трехфазных цепей : учебное пособие / О. И. Петухова, Г. В. Шурыгина, В. Р. Храмшин, Ю. И. Мамлеева. - Магнитогорск : МГТУ,



2013. - 1 электрон. опт. диск (CD-ROM). - Загл. с титул. экрана. - URL: <https://magtu.informsystema.ru/uploader/fileUpload?name=1070.pdf&show=dcatalogues/1/1119496/1070.pdf&view=true> (дата обращения: 16.09.2020). - Макрообъект. - Текст : электронный. - Сведения доступны также на CD-ROM.

4. Петухова, О. И. Нелинейные электрические и магнитные цепи. Конспект лекций : учебное пособие / О. И. Петухова, Л. В. Яббарова ; Магнитогорский гос. технический ун-т им. Г.И.Носова. Магнитогорск : МГТУ им. Г.И.Носова 2018. - 85 с. : ил., табл., схемы. - URL:

<https://magtu.informsystema.ru/uploader/fileUpload?name=3626.pdf&show=dcatalogues/1/1524695/3626.pdf&view=true> (дата обращения: 14.05.2020). - Макрообъект. - Текст : электронный. - ISBN 978-5-9967-1096-6. - Имеется печатный аналог.

#### **в) Методические указания:**

1. Храмшин, В.Р. Определение параметров источников постоянного тока и активных сопротивлений стенда : методические указания к лабораторной работе №1 по дисциплине «Теоретические основы электротехники» для студентов электротехнических специальностей / В.Р. Храмшин, О.И. Петухова, Е.А. Храмшина; Магнитогорский гос. технический ун-т им.Г.И.Носова. Магнитогорск : МГТУ им. Г.И.Носова, 2013.-20 с. :ил.,граф., схемы, таб. -Текст: непосредственный.

2. Шурыгина, Г.В. Исследование линейных электрических цепей постоянного тока: методические указания к лабораторной работе №2 по дисциплине «Теоретические основы электротехники» для студентов электротехнических специальностей / Г.В. Шурыгина, О.И. Петухова, Е.А. Храмшина; ; Магнитогорский гос. технический ун-т им.Г.И.Носова. Магнитогорск : МГТУ им. Г.И.Носова, 2013.-20 с. : ил.,граф., схемы, таб. -Текст: непосредственный.

3. Шурыгина, Г.В. Измерение параметров реактивных элементов и углов сдвига между напряжениями и токами: методические указания к лабораторной работе №4 по дисциплине «Теоретические основы электротехники» для студентов электротехнических специальностей / Г.В. Шурыгина, В.Р. Храмшин, Е.А. Храмшина; ; Магнитогорский гос. технический ун-т им.Г.И.Носова. Магнитогорск : МГТУ им. Г.И.Носова, 2014.-7 с. :ил.,граф., схемы, таб. -Текст: непосредственный.

4. Яббарова, Л.В. Исследование линейных электрических однофазных цепей синусоидального тока: методические указания к лабораторной работе №5 по дисциплине «Теоретические основы электротехники» для студентов электротехнических специальностей / Л.В. Яббарова, В.Р. Храмшин, О.И. Карандаева, Г.В. Шурыгина; Магнитогорский гос. технический ун-т им.Г.И.Носова. Магнитогорск : МГТУ им. Г.И.Носова, 2013.-13 с. :ил.,граф., схемы, таб. -Текст: непосредственный.

5. Шурыгина, Г.В. Исследование трехфазных цепей при соединении нагрузки по схеме «звезда» : методические указания к лабораторной работе №8 по дисциплине «Теоретические основы электротехники» для студентов электротехнических специальностей / Г.В. Шурыгина, В.Р. Храмшин, О.И. Петухова; Магнитогорский гос. технический ун-т им.Г.И.Носова. Магнитогорск : МГТУ им. Г.И.Носова, 2014.-7 с. :ил.,граф., схемы, таб. -Текст: непосредственный.

6. Шурыгина, Г.В. Исследование трехфазных цепей при соединении нагрузки по схеме «треугольник»: методические указания к лабораторной работе №9 по дисциплине «Теоретические основы электротехники» для студентов электротехнических специальностей / Г.В. Шурыгина, В.Р. Храмшин, О.И. Петухова; Магнитогорский гос. технический ун-т им.Г.И.Носова. Магнитогорск : МГТУ им. Г.И.Носова, 2014.-6 с. :ил.,граф., схемы, таб. -Текст: непосредственный.

7. Петухова О.И, Исследование пассивных четырехполюсников: методические указания к лабораторной работе №10 по дисциплине «Теоретические основы электротехники» для студентов электротехнических специальностей / О.И. Петухова, Г.В. Шурыгина, В.Р. Яббарова ; Магнитогорский гос. технический ун-т им. Г.И.Носова. Магнитогорск : МГТУ им. Г.И.Носова, 2018.-10 с. :ил.,граф., схемы, таб. -Текст: непосредственный.

Магнитогорск : МГТУ им. Г.И.Носова, 2015.-10 с. : ил.,граф., схемы, таб. -Текст: непосредственный.

8.Яббарова, Л.В. Исследование линейной цепи несинусоидального тока: методические указания к лабораторной работе №11 по дисциплине «Теоретические основы электротехники» для студентов электротехнических специальностей / Л.В. Яббарова, В.Р. Храмшин, О.И. Петухова; ; Магнитогорский гос. технический ун-т им.Г.И.Носова. Магнитогорск : МГТУ им. Г.И.Носова, 2014.-10 с. :ил.,граф., схемы, таб. -Текст: непосредственный.

#### г) Программное обеспечение и Интернет-ресурсы:

##### Программное обеспечение

Наименование ПО	№ договора	Срок действия лицензии
MS Windows 7 Professional(для классов)	Д-1227-18 от 08.10.2018	11.10.2021
MS Office 2007 Professional	№ 135 от 17.09.2007	бессрочно
7Zip	свободно распространяемое	бессрочно
NI MultiSim Education	К-68-08 от 29.05.2008	бессрочно
MathWorks MathLab v.2014 Classroom License	К-89-14 от 08.12.2014	бессрочно

##### Профессиональные базы данных и информационные справочные системы

Название курса	Ссылка
Электронная база периодических изданий East View Information Services, ООО «ИВИС»	<a href="https://dlib.eastview.com/">https://dlib.eastview.com/</a>
Национальная информационно-аналитическая система – Российский индекс научного цитирования (РИНЦ)	URL: <a href="https://elibrary.ru/project_risc.asp">https://elibrary.ru/project_risc.asp</a>
Поисковая система Академия Google (Google Scholar)	URL: <a href="https://scholar.google.ru/">https://scholar.google.ru/</a>
Информационная система - Единое окно доступа к информационным ресурсам	URL: <a href="http://window.edu.ru/">http://window.edu.ru/</a>
Российская Государственная библиотека. Каталоги	<a href="https://www.rsl.ru/ru/4readers/catalogues/">https://www.rsl.ru/ru/4readers/catalogues/</a>
Электронные ресурсы библиотеки МГТУ им. Г.И. Носова	<a href="http://magtu.ru:8085/marcweb2/Default.asp">http://magtu.ru:8085/marcweb2/Default.asp</a>

#### 9 Материально-техническое обеспечение дисциплины (модуля)

Материально-техническое обеспечение дисциплины включает:

Учебные аудитории для проведения занятий лекционного типа ауд. 365  
Мультимедийные средства хранения, передачи и представления информации

Учебная лаборатория для проведения лабораторных работ: лаборатория  
теоретических основ электротехники

ауд.357 Лабораторные установки, измерительные приборы для выполнения  
лабораторных работ:

- многофункциональный лабораторный стенд;
- двухканальный осциллограф GOS-620 ;
- мультиметр APPA203;
- магазин сопротивлений;
- магазин емкостей;
- магазин индуктивностей;
- генератор многофункциональный;
- регулируемый источник питания постоянного тока;
- регулируемый источник питания переменного тока;
- регулируемый источник трехфазного тока.

Учебная аудитория для проведения практических занятий , групповых и  
индивидуальных консультаций, текущего контроля и промежуточной аттестации ауд. 357,  
354 Доска, мультимедийный проектор, экран

Помещение для самостоятельной работы обучающихся ауд. 343 Персональные  
компьютеры с пакетом MS Office, выходом в Интернет и доступом в электронную  
информационно-образовательную среду университета

Помещение для хранения и профилактического обслуживания учебного  
оборудования ауд. 356 Стеллажи, сейфы для хранения учебного оборудования.

Инструменты для ремонта лабораторного оборудования

## Приложение 1

### 6. Учебно-методическое обеспечение самостоятельной работы обучающихся

#### *Индивидуальные домашние расчетно-графические работы*

##### **РГР№ 1. Исследование электрических цепей постоянного тока.**

1. По базе данных (табл.1.1) для своего варианта определить параметры  
электрической цепи (рис. 1.1), питающейся от сети постоянного тока с напряжением  $U$  .

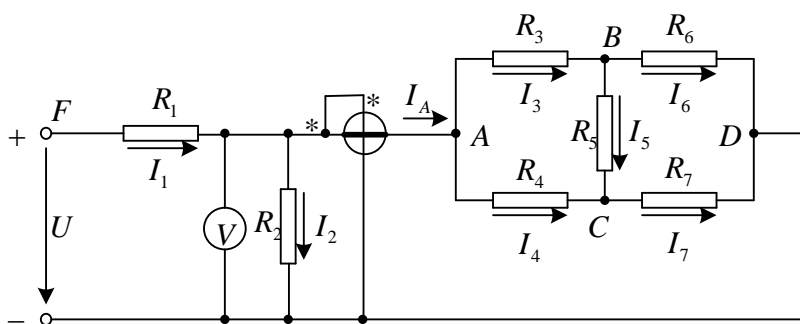


Рис. 1.1

2. Заменить треугольник, состоящий с резисторов  $R_3$ ,  $R_4$ ,  $R_5$  эквивалентной звездой.

3. Методом эквивалентных преобразований рассчитать входное сопротивление цепи.
4. Рассчитать токи ветвей.
5. Определить показания вольтметра и ваттметра.
6. Исследовать влияние величины резистора, указанного в столбце 9 табл. 1.1, на параметры эквивалентной звезды и токи ветвей. Построить графики  $R_{вх}, R_{зв} = f(R)$  и  $I = f(R)$ , проанализировать их, сделать выводы.

### РГР № 2. Исследование электрических цепей синусоидального тока с одним источником питания

1. По базе данных (табл. 1.1) для своего варианта определить параметры электрической цепи (рис. 1.1), питающей от сети синусоидального тока с напряжением  $U$ .

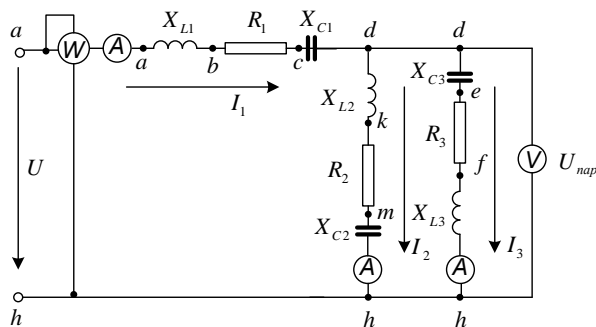


Рис. 1.1

2. Определить комплексные сопротивления ветвей в алгебраической и показательной формах.
3. Рассчитать комплексные сопротивления параллельного участка dh в алгебраической и показательной формах.
4. Определить комплексное входное сопротивление в алгебраической и показательной формах.
5. Рассчитать входной ток  $I_1$  в алгебраической и показательной формах.
6. Рассчитать напряжение параллельного участка dh  $U_{nap}$  в алгебраической и показательной формах.

### РГР № 3. Расчет и анализ переходных процессов.

В электрической цепи (рис. 2.1), питаемой от сети постоянного тока, происходит коммутация ключом К.

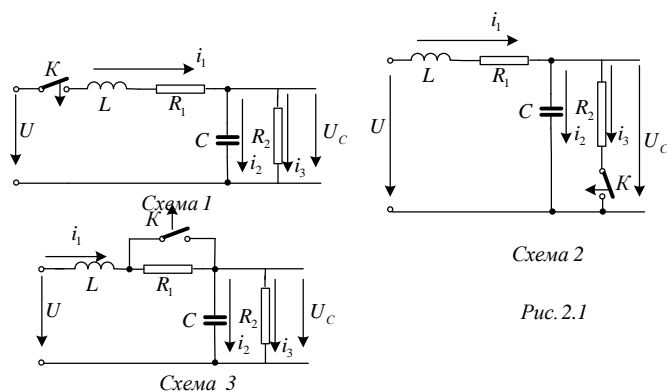


Схема 2

Рис. 2.1

Требуется:

1. Составить характеристическое уравнение и найти его корни.
2. Составить уравнения для расчета переходных процессов тока индуктивности  $i_L = f(t)$ , напряжения индуктивности  $u_L = f(t)$ , напряжения конденсатора  $u_C = f(t)$  и его тока  $i_C = f(t)$  для двух вариантов сопротивления  $R_2 = R_{2,зад}$  и  $R_2 = 5R_{2,зад}$ .
3. Рассчитать переходные процессы и построить на одном графике зависимости  $i_L = f(t)$ ,  $u_L = f(t)$ ,  $u_C = f(t)$  и  $i_C = f(t)$  в относительных единицах для двух вариантов сопротивления  $R_2$ .
4. Построить на одном графике зависимости  $i_L = f(t)$ ,  $u_L = f(t)$  при вещественных и комплексных корнях.

Построить на одном графике зависимости  $u_C = f(t)$  и  $i_C = f(t)$  при вещественных и комплексных корнях.

Проанализировать построенные кривые и сделать соответствующие выводы.

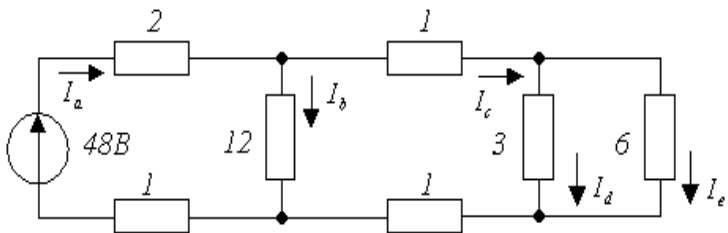
## Приложение 2

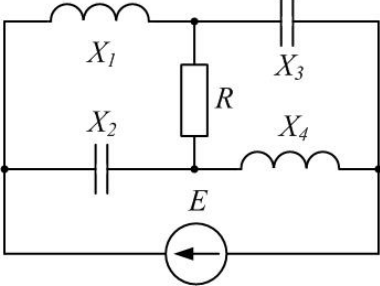
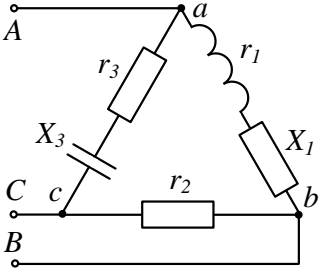
### 7. Оценочные средства для проведения промежуточной аттестации

#### а) Планируемые результаты обучения и оценочные средства для проведения промежуточной аттестации

Код индикатор а	Индикатор достижения компетенции	Оценочные средства
<b>ОПК-4: Способен использовать методы анализа и моделирования электрических цепей и электрических машин</b>		
<b>ОПК-4.1:</b>	Способен оценивать параметры нормальных и аварийных режимов электрических цепей и машин	<p><b>Перечень теоретических вопросов к зачету</b></p> <ol style="list-style-type: none"> <li>1. Электрическая цепь и ее элементы. Идеализированные пассивные элементы и их характеристики.</li> <li>2. Законы Ома и Кирхгофа.</li> <li>3. Компонентные и топологические уравнения электрических цепей.</li> <li>4. Расчеты электрических цепей с одним источником методом эквивалентных преобразований.</li> </ol>

Код индикатора	Индикатор достижения компетенции	Оценочные средства
	с использованием методов анализа и моделирования	<ol style="list-style-type: none"> <li>5. Методы анализа электрического состояния разветвленных цепей. Метод контурных токов.</li> <li>6. Методы анализа электрического состояния разветвленных цепей. Метод наложения.</li> <li>7. Методы анализа электрического состояния разветвленных цепей. Метод узловых потенциалов. Формула двух узлов.</li> <li>8. Характеристики и схемы замещения источников и приемников электрической цепи.</li> <li>9. Взаимные преобразования звезды и треугольника сопротивлений.</li> <li>10. Топологические графы электрических цепей. Топологические матрицы.</li> <li>11. Свойства линейных электрических цепей: принципы суперпозиции, компенсации и взаимности.</li> <li>12. Способы представления электрических величин синусоидальных функций: временные диаграммы, вектора, комплексные числа.</li> <li>13. Способы представления электрических величин синусоидальных функций: временные диаграммы, вектора, комплексные числа.</li> <li>14. Особенности анализа разветвленных и неразветвленных цепей при синусоидальных воздействиях. Активное, реактивное, полное сопротивление цепи.</li> <li>15. Уравнения электрического равновесия цепей синусоидального тока. Запись уравнений в дифференциальной и комплексной формах.</li> <li>16. Активная, реактивная и полная мощности в цепях переменного тока.</li> <li>17. Треугольник мощностей. Колебания энергии мощности. Способы повышения коэффициента мощности.</li> <li>18. Резонанс токов в цепях переменного тока, условия возникновения и его практическое применение.</li> <li>19. Активная, реактивная и полная мощности в цепях переменного тока. Треугольник мощностей. Колебания энергии мощности. Способы повышения коэффициента мощности.</li> <li>20. Резонанс токов в цепях переменного тока, условия возникновения и его практическое применение.</li> <li>21. Индуктивно связанные элементы. Эквивалентная замена индуктивных связей. Линейный трансформатор.</li> <li>22. Резонанс напряжений в цепях переменного тока. Частотные характеристики и резонансные кривые последовательного колебательного контура.</li> </ol>

Код индикатора	Индикатор достижения компетенции	Оценочные средства
		<p>Добротность контура.</p> <p>23. Расчет симметричных режимов трехфазных режимов цепей.</p> <p>24. Расчет несимметричных режимов трехфазных цепей.</p> <p>25. Получение трехфазных ЭДС. Симметричная и несимметричная системы ЭДС.</p> <p>26. Получение трехфазных ЭДС. Симметричная и несимметричная системы ЭДС.</p> <p>27. Мощность трехфазных цепей и методы ее измерения.</p> <p>28. Разложение периодических несинусоидальных напряжений и токов в ряд Фурье. Свойства периодических кривых, обладающих симметрией.</p> <p>29. Расчет линейных цепей при несинусоидальных воздействиях.</p> <p><b>Примерный перечень практических заданий</b></p> <p>1. Определить токи в цепи, применяя:</p> <p>а) преобразование схемы;</p> <p>б) метод пропорциональных величин (метод подобия).</p> <p>Сопротивления указаны в Омах.</p>  <p>2. Определить мощность, потребляемую сопротивлением <math>R</math>, если <math>E = 120 В</math>, <math>R = 10 Ом</math>, <math>X_1 = 60 Ом</math>, <math>X_2 = 50 Ом</math>, <math>X_3 = 40 Ом</math>, <math>X_4 = 50 Ом</math>. Построить векторную диаграмму токов и топографическую диаграмму напряжений.</p>

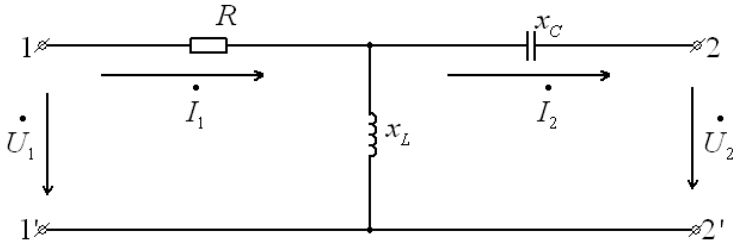
Код индикатор а	Индикатор достижения компетенции	Оценочные средства
		<div style="text-align: center;">  </div> <p data-bbox="663 725 1485 958">3. Для схемы на рис. известны следующие параметры: <math>r_1 = 4 \text{ Ом}</math>, <math>x_1 = 3 \text{ Ом}</math>, <math>r_2 = 5 \text{ Ом}</math>, <math>r_3 = 3 \text{ Ом}</math>, <math>x_3 = 4 \text{ Ом}</math>. Линейное напряжение 120 В. Найти фазные и линейные токи схемы и построить векторную диаграмму для нее: а) в нормальном режиме, б) при обрыве провода в фазе <i>bc</i> треугольника нагрузки.</p> <div style="text-align: center;">  </div>
		<p style="text-align: center;"><b>Перечень расчетно-графических работ</b></p> <ol data-bbox="715 1507 1433 1653" style="list-style-type: none"> <li>1. Исследование электрических цепей постоянного тока.</li> <li>2. Исследование цепей синусоидального тока.</li> <li>3. Исследование трехфазных цепей.</li> </ol> <p style="text-align: center;"><b>Перечень лабораторных работ</b></p> <ol data-bbox="715 1827 1477 2112" style="list-style-type: none"> <li>1. Правила техники безопасности в лаборатории ТОЭ. Правила выполнения, оформления и сдачи лабораторных работ. Определение параметров источников постоянного тока и активных сопротивлений стенда.</li> <li>2. Соотношения в линейных электрических цепях постоянного тока.</li> <li>3. Исследование сложных электрических цепей</li> </ol>



Код индикатора	Индикатор достижения компетенции	Оценочные средства
		<p>постоянного тока.</p> <ol style="list-style-type: none"> <li>4. Исследование параметров реактивных элементов.</li> <li>5. Исследование линейных электрических цепей однофазного синусоидального тока.</li> <li>6. Исследование частотных свойств линейной электрической цепи при синусоидальных воздействиях.</li> <li>7. Исследование линейных электрических цепей с взаимной индукцией.</li> <li>8. Исследование трехфазных цепей при соединении приемников энергии звездой.</li> <li>9. Исследование трехфазных цепей при соединении приемников энергии треугольником.</li> </ol>
<b>ОПК-3.2:</b>	Разрабатывает мероприятия по улучшению показателей качества работы электрических цепей и машин	<p><b><i>Перечень теоретических вопросов к экзамену</i></b></p> <ol style="list-style-type: none"> <li>1. Классификация схемы включения многополюсников.</li> <li>2. Основные уравнения и первичные параметры неавтономных многополюсников.</li> <li>3. Схемы соединения элементарных четырехполюсников. Первичные параметры составных четырехполюсников.</li> <li>4. Электрические фильтры нижних частот. Расчет фильтров по заданным параметрам.</li> <li>5. Реализация высокочастотных фильтров.</li> <li>6. Особенности и назначение активных фильтров. Классификация активных фильтров.</li> <li>7. Методы определения первичных параметров четырехполюсников. Z-параметры.</li> <li>8. Классификация частотных электрических фильтров.</li> <li>9. Характеристическое сопротивление постоянная передачи симметричного четырехполюсника.</li> <li>10. Характеристические сопротивления и постоянная передачи несимметричного четырехполюсника.</li> <li>11. Методы определения первичных параметров четырехполюсников. A-параметры</li> <li>12. Причины возникновения переходных процессов в электрических цепях. Законы коммутации.</li> <li>13. Установившиеся (принужденные) и свободные составляющие токов и напряжений при расчете переходных процессов.</li> <li>14. Расчет переходных процессов в электрических цепях с одним реактивным элементом.</li> <li>15. Последовательность расчета переходных процессов в электрических цепях классическим методом.</li> <li>16. Расчет переходных процессов классическим</li> </ol>

Код индикатора	Индикатор достижения компетенции	Оценочные средства
		<p>методом с двумя реактивными элементами. Вид свободных составляющих при различных корнях характеристического уравнения.</p> <ol style="list-style-type: none"> <li>17. Оригиналы и изображения функций. Эквивалентные операторные схемы.</li> <li>18. Эквивалентные операторные схемы. Операторные уравнения и их решение. Составление операторных решений.</li> <li>19. Законы Ома и Кирхгофа в операторной форме.</li> <li>20. Последовательность расчета переходных процессов операторным методом.</li> <li>21. Последовательность расчета переходных процессов операторным методом. Преобразования Лапласа. Переход от изображений к оригиналу. Теорема разложения.</li> <li>22. Определение реакции цепи на произвольное воздействие. Интеграл Дюамеля.</li> <li>23. Расчет нелинейных резистивных цепей при постоянном токе.</li> <li>24. Нелинейные элементы электрических цепей. Их свойства и характеристики. Инерционные и безинерционные элементы.</li> <li>25. Графоаналитические методы расчета нелинейных цепей постоянного тока.</li> <li>26. Расчет магнитных цепей при постоянном токе. Прямая и обратная задачи.</li> <li>27. Уравнения, векторные диаграммы и схемы замещения катушки с ферромагнитным сердечником и трансформатора.</li> <li>28. Влияние кривой намагничивания на форму кривых напряжения и тока, магнитного потока.</li> <li>29. Явление феррорезонанса при параллельном соединении катушки с сердечником и конденсатора.</li> <li>30. Расчет магнитных цепей при постоянном токе. Законы Ома и Кирхгофа для магнитных цепей.</li> <li>31. Явление феррорезонанса при последовательном соединении катушки с сердечником и конденсатора.</li> </ol> <p style="text-align: center;"><b><i>Примерный перечень практических заданий</i></b></p> <ol style="list-style-type: none"> <li>1. Найти операторное изображение тока <math>I(p)</math> и его оригинал, если <math>E_l = 40 В</math>, <math>R_0 = 100 Ом</math>, <math>R_w = 2000 Ом</math>, <math>R = 110 Ом</math>, <math>L = 3 Гн</math>, <math>C = 1 мкФ</math> при а) замыкании и б) размыкании ключа.</li> </ol>

Код индикатора а	Индикатор достижения компетенции	Оценочные средства
		<div data-bbox="794 338 1345 607" data-label="Diagram"> </div> <p data-bbox="660 651 1485 864">2. Рассчитать ток в нелинейном резисторе при питании цепи (рис. а) от источника ЭДС <math>E=24</math> В. ВАХ нелинейного резистора представлена на рис. б. Параметры цепи: <math>R_1=R_2=4</math> Ом, <math>R_3=3</math> Ом; <math>R_4=1</math> Ом. Найти токи в остальных ветвях цепи. Решение провести графо-аналитическим методом.</p> <div data-bbox="660 880 1513 1189" data-label="Figure"> </div> <p data-bbox="660 1245 1485 1312">3. Определить законы изменения токов <math>i_1, i_2, i_3</math>, если <math>U=120+282\sin\omega t</math>, <math>R_1=R_2=40</math> Ом, <math>x_C=x_L=30</math> Ом, <math>R_3=100</math> Ом</p> <div data-bbox="683 1406 1249 1798" data-label="Diagram"> </div> <p data-bbox="660 1917 1485 2063">4. Найти А-параметры Т-образного четырехполюсника, если <math>R=100</math> Ом, <math>x^L=200</math> Ом, <math>x^C=100</math> Ом. Проверить соотношение: <math>A^{11} A^{22} - A^{12} A^{21} = 1</math>.</p>

Код индикатора	Индикатор достижения компетенции	Оценочные средства
		<div style="text-align: center;">  </div> <p style="text-align: center;"><b>Перечень расчетно-графических работ</b></p> <ol style="list-style-type: none"> <li>1. Исследование цепей при воздействии сигналов произвольной формы.</li> <li>2. Расчет и анализ переходных процессов.</li> </ol> <p style="text-align: center;"><b>Перечень лабораторных работ</b></p> <ol style="list-style-type: none"> <li>1. Исследование пассивных четырехполюсников.</li> <li>2. Исследование линейных цепей несинусоидального тока.</li> <li>3. Исследование переходных процессов в линейных цепях.</li> <li>4. Исследование нелинейной цепи постоянного тока.</li> </ol>

**б) Порядок проведения промежуточной аттестации, показатели и критерии оценивания**

Промежуточная аттестация по дисциплине «Теоретические основы электротехники» включает теоретические вопросы, позволяющие оценить уровень усвоения обучающимися знаний, и практические задания, выявляющие степень сформированности умений и владений, проводится в форме экзамена и в форме зачета с оценкой.

Экзамен (зачет с оценкой) по данной дисциплине проводится в письменной устной форме по экзаменационным билетам, каждый из которых включает 2 практических задания и один теоретический вопрос.

**Показатели и критерии оценивания экзамена и зачета с оценкой:**

- на оценку **«отлично»** (5 баллов) – обучающийся демонстрирует высокий уровень сформированности компетенций, всестороннее, систематическое и глубокое знание учебного материала, свободно выполняет практические задания, свободно оперирует знаниями, умениями, применяет их в ситуациях повышенной сложности.
- на оценку **«хорошо»** (4 балла) – обучающийся демонстрирует средний уровень сформированности компетенций: основные знания, умения освоены, но допускаются незначительные ошибки, неточности, затруднения при аналитических операциях, переносе знаний и умений на новые, нестандартные ситуации.
- на оценку **«удовлетворительно»** (3 балла) – обучающийся демонстрирует пороговый уровень сформированности компетенций: в ходе контрольных мероприятий допускаются ошибки, проявляется отсутствие отдельных знаний, умений, навыков, обучающийся испытывает значительные затруднения при оперировании знаниями и умениями при их переносе на новые ситуации.
- на оценку **«неудовлетворительно»** (2 балла) – обучающийся демонстрирует знания не более 20% теоретического материала, допускает существенные ошибки, не может показать интеллектуальные навыки решения простых задач.