



МИНИСТЕРСТВО НАУКИ И ВЫСШЕГО ОБРАЗОВАНИЯ
РОССИЙСКОЙ ФЕДЕРАЦИИ

Федеральное государственное бюджетное образовательное учреждение
высшего образования
«Магнитогорский государственный технический университет им. Г.И. Носова»



УТВЕРЖДАЮ
Директор ИММиМ
А.С. Савинов

20.02.2020 г.

РАБОЧАЯ ПРОГРАММА ДИСЦИПЛИНЫ (МОДУЛЯ)

СОПРОТИВЛЕНИЕ МАТЕРИАЛОВ

Направление подготовки (специальность)

15.05.01 Проектирование технологических машин и комплексов

Направленность (профиль/специализация) программы

15.05.01 специализация N 3 "Проектирование металлургических машин и комплексов":

Уровень высшего образования - специалитет

Форма обучения
очная

Институт/ факультет	Институт металлургии, машиностроения и материалообработки
Кафедра	Механики
Курс	2
Семестр	4

Магнитогорск
2019 год

Рабочая программа составлена на основе ФГОС ВО по специальности 15.05.01
Проектирование технологических машин и комплексов (приказ Минобрнауки России от
28.10.2016 г. № 1343)

Рабочая программа рассмотрена и одобрена на заседании кафедры Механики
19.02.2020, протокол № 7

Зав. кафедрой _____ А.С. Савинов

Рабочая программа одобрена методической комиссией ИММиМ
20.02.2020 г. протокол № 5

Председатель _____ А.С. Савинов

Согласовано:

Зав. кафедрой Проектирования и эксплуатации металлургических машин и
оборудования
_____ А.Г. Корчунов

Рабочая программа составлена:

доцент кафедры Механики, д-р техн. наук _____ А.С. Савинов

Рецензент:

директор ЗАО НПО "ЦХТ", канд. техн. наук
_____ В.П. Дзюба

Лист актуализации рабочей программы

Рабочая программа пересмотрена, обсуждена и одобрена для реализации в 2020 - 2021 учебном году на заседании кафедры Механики

Протокол от 05 сентября 2020 г. № 2
Зав. кафедрой А.С. Савинов

Рабочая программа пересмотрена, обсуждена и одобрена для реализации в 2021 - 2022 учебном году на заседании кафедры Механики

Протокол от _____ 20__ г. № ____
Зав. кафедрой _____ А.С. Савинов

Рабочая программа пересмотрена, обсуждена и одобрена для реализации в 2022 - 2023 учебном году на заседании кафедры Механики

Протокол от _____ 20__ г. № ____
Зав. кафедрой _____ А.С. Савинов

Рабочая программа пересмотрена, обсуждена и одобрена для реализации в 2023 - 2024 учебном году на заседании кафедры Механики

Протокол от _____ 20__ г. № ____
Зав. кафедрой _____ А.С. Савинов

Рабочая программа пересмотрена, обсуждена и одобрена для реализации в 2024 - 2025 учебном году на заседании кафедры Механики

Протокол от _____ 20__ г. № ____
Зав. кафедрой _____ А.С. Савинов

Рабочая программа пересмотрена, обсуждена и одобрена для реализации в 2025 - 2026 учебном году на заседании кафедры Механики

Протокол от _____ 20__ г. № ____
Зав. кафедрой _____ А.С. Савинов

1 Цели освоения дисциплины (модуля)

Целью освоения дисциплины «Соппротивление материалов» является подготовка будущего бакалавра к проведению самостоятельных расчетов конструкций и элементов конструкций.

Задачи дисциплины – дать обучающемуся:

- необходимые представления о работе конструкций, расчетных схемах, задачах расчета стержней и стержневых систем на прочность, жесткость и устойчивость;
- знания о механических процессах, необходимые для изучения специальных дисциплин.

Приобретенные знания способствуют формированию инженерного мышления.

2 Место дисциплины (модуля) в структуре образовательной программы

Дисциплина Соппротивление материалов входит в базовую часть учебного плана образовательной программы.

Для изучения дисциплины необходимы знания (умения, владения), сформированные в результате изучения дисциплин/ практик:

Математика

Физика

Теоретическая механика

Знания (умения, владения), полученные при изучении данной дисциплины будут необходимы для изучения дисциплин/практик:

Теория машин и механизмов

Детали машин

3 Компетенции обучающегося, формируемые в результате освоения дисциплины (модуля) и планируемые результаты обучения

В результате освоения дисциплины (модуля) «Соппротивление материалов» обучающийся должен обладать следующими компетенциями:

Структурный элемент компетенции	Планируемые результаты обучения
ОК-1 способностью к абстрактному мышлению, анализу, синтезу	
Знать	основные положения, гипотезы сопротивления материалов, аналитические и экспериментальные методы определения перемещений при изгибе; оценки прочности при простых и сложном сопротивлении, продольном изгибе.
Уметь	рассчитывать в статически определимых и статически неопределимых системах неизвестные реакции связей.
Владеть	навыками в построении эпюр внутренних усилий, перемещений в статически определимых балках и рамах при изгибе, в оценке прочности стержней в случае простых деформаций, сложного сопротивления, при продольном изгибе.

4. Структура, объём и содержание дисциплины (модуля)

Общая трудоемкость дисциплины составляет 6 зачетных единиц 216 акад. часов, в том числе:

- контактная работа – 141,7 акад. часов:
- аудиторная – 136 акад. часов;
- внеаудиторная – 5,7 акад. часов
- самостоятельная работа – 38,6 акад. часов;
- подготовка к экзамену – 35,7 акад. часа

Форма аттестации - экзамен

Раздел/ тема дисциплины	Семестр	Аудиторная контактная работа (в акад. часах)			Самостоятельная работа студента	Вид самостоятельной работы	Форма текущего контроля успеваемости и промежуточной аттестации	Код компетенции
		Лек.	лаб. зан.	практ. зан.				
1. Раздел 1. Статика								
1.1 Статика. Классификация сил. Приведение сил к точке. Моменты сил.	4	6		6/2И	5	Самостоятельное изучение учебной и научной литературы	Самостоятельное изучение учебной и научной литературы Теоретический опрос	ОК-1
Итого по разделу		6		6/2И	5			ОК-1
2. Раздел 2. Основы расчета на прочность								
2.1 Общие положения. Деформация. Прочность. Жесткость. Устойчивость. Внешние и внутренние силы. Метод сечений. Напряжение. Основные гипотезы и допущения.	4	10		10/4И	4	Выполнение РГР 1 «Построение эпюр ВСФ в статически определимых стержневых системах» и подготовка к теоретическому опросу.	Теоретический опрос	ОК-1
2.2 Растяжение-сжатие. Геометрические характеристики. Напряжение и перемещения. Закон Гука. Механические характеристики и свойства материалов.		10		10/4И	8	Выполнение РГР 2 «Геометрические характеристики поперечных сечений стержней»	Защита РГР 2 в виде теоретического опроса	ОК-1
Итого по разделу		20		20/8И	12			ОК-1
3. Раздел 3. Изгиб								
3.1 Понятие о чистом изгибе. Теорема Журавского. Напряжения при изгибе. Геометрические характеристики плоских сечений. Расчет на прочность. Изгибающий момент и поперечная сила.	4	12		12/4И	8	Выполнение РГР 3 "Подбор сечений при изгибе"	Защита РГР 3, теоретический опрос	ОК-1
Итого по разделу		12		12/4И	8			ОК-1

4. Раздел 4. Сдвиг								
4.1 Чистый сдвиг. Абсолютный и относительный сдвиг. Закон Гука для деформации чистого сдвига. Модуль упругости второго рода. Условия прочности при срезе. Кручение круглого стержня. Угол закручивания. Расчет на прочность и жесткость при кручении. Относительный угол закручивания.	4	12		12/4И	5	Самостоятельное изучение учебной и научной литературы	Теоретический опрос	ОК-1
Итого по разделу		12		12/4И	5			ОК-1
5. Раздел 5. Сложное сопротивление								
5.1 Сложное сопротивление. Понятие о теориях прочности. Косой изгиб. Изгиб с растяжением. Изгиб с кручением	4	10		10/4И	4	Самостоятельное изучение учебной и научной литературы	Теоретический опрос	ОК-1
Итого по разделу		10		10/4И	4			ОК-1
6. Раздел 6. Устойчивость								
6.1 Устойчивость сжатых стержней. Усталостная прочность.	4	8		8/2И	4,6	Самостоятельное изучение учебной и научной литературы	Теоретический опрос	ОК-1
Итого по разделу		8		8/2И	4,6			ОК-1
Итого за семестр		68		68/24И	38,6		экзамен	ОК-1
Итого по дисциплине		68		68/24И	38,6		экзамен	ОК-1

5 Образовательные технологии

Для реализации предусмотренных видов учебной работы в качестве образовательных технологий в преподавании дисциплины «Сопротивление материалов» используются:

Традиционные образовательные технологии ориентируются на организацию образовательного процесса, предполагающую прямую трансляцию знаний от преподавателя к обучающемуся (преимущественно на основе объяснительно-иллюстративных методов обучения). Учебная деятельность обучающегося носит в таких условиях, как правило, репродуктивный характер.

Формы учебных занятий с использованием традиционных технологий:

Информационная лекция – последовательное изложение материала в дисциплинарной логике, осуществляемое преимущественно вербальными средствами (монолог преподавателя).

Практическое занятие, посвященное освоению конкретных умений и навыков по предложенному алгоритму.

6 Учебно-методическое обеспечение самостоятельной работы обучающихся

Представлено в приложении 1.

7 Оценочные средства для проведения промежуточной аттестации

Представлены в приложении 2.

8 Учебно-методическое и информационное обеспечение дисциплины (модуля)

а) Основная литература:

1. Асадулина, Е. Ю. Сопротивление материалов. Конспект лекций : учебное пособие для вузов / Е. Ю. Асадулина. — 2-е изд., испр. и доп. — Москва : Издательство Юрайт, 2020. — 254 с. — (Высшее образование). — ISBN 978-5-534-02566-8. — Текст : электронный // ЭБС Юрайт [сайт]. — URL:

2. Атаров, Н. М. Сопротивление материалов в примерах и задачах : учебное пособие / Н. М. Атаров. — Москва : ИНФРА-М, 2020. — 407 с. — (Высшее образование: Бакалавриат). - ISBN 978-5-16-104982-2. - Текст : электронный. - URL: <https://znanium.com/catalog/product/1073557> – Режим доступа: по подписке.

3. Варданян, Г. С. Сопротивление материалов с основами строительной механики : учебник / Г. С. Варданян, Н. М. Атаров, А. А. Горшков ; под ред. Г. С. Варданяна, Н. М. Атарова. — 2-е изд., испр. — Москва : ИНФРА-М, 2020. — 416 с. — (Высшее образование: Бакалавриат). - ISBN 978-5-16-102094-4. - Текст : электронный. - URL: <https://znanium.com/catalog/product/1052236> – Режим доступа: по подписке.

4. Волосухин, В. А. Сопротивление материалов: учебник / Волосухин В. А., Логвинов В. Б., Евтушенко С. И. - 5-е изд. - Москва: ИЦ РИОР, НИЦ ИНФРА-М, 2019. - 543 с. - (Высшее образование: Бакалавриат). - ISBN 978-5-16-100548-4. - Текст : электронный. - URL: <https://znanium.com/catalog/product/1008005> – Режим доступа: по подписке.

5. Сопротивление материалов : учебник / Б. Е. Мельников, Л. К. Паршин, А. С. Семенов, В. А. Шерстнев. — Санкт-Петербург : Лань, 2020. — 576 с. — ISBN 978-5-8114-4740-4. — Текст : электронный // Лань : электронно-библиотечная система. — URL: <https://e.lanbook.com/book/131018> — Режим доступа: для авториз. пользователей.

6. Сопротивление материалов : учебник / П. А. Павлов, Л. К. Паршин, Б. Е.

Мельников, В. А. Шерстнев ; под редакцией Б. Е. Мельникова. — 5-е изд., стер. — Санкт-Петербург : Лань, 2019. — 556 с. — ISBN 978-5-8114-4208-9. — Текст : электронный // Лань : электронно-библиотечная система. — URL: <https://e.lanbook.com/book/116013> — Режим доступа: для авториз. пользователей.

7. Ибрагимов, Ф. Г. Механика деформируемых стержней : учебное пособие [для вузов] / Ф. Г. Ибрагимов, А. С. Постникова ; МГТУ. - Магнитогорск : МГТУ, 2019. - 1 электрон. опт. диск (CD-ROM). - Загл. с титул. экрана. - URL : <https://magtu.informsystema.ru/uploader/fileUpload?name=3877.pdf&show=dcatalogues/1/1530012/3877.pdf&view=true> - Макрообъект. - ISBN 978-5-9967-1504-6. - Текст : электронный. - Сведения доступны также на CD-ROM.

8. Статически неопределимые системы : учебное пособие / Д. Я. Дьяченко, О. С. Железков, С. В. Конев и др. ; МГТУ. - Магнитогорск : МГТУ, 2017. - 1 электрон. опт. диск (CD-ROM). - Загл. с титул. экрана. - URL: <https://magtu.informsystema.ru/uploader/fileUpload?name=3174.pdf&show=dcatalogues/1/1136586/3174.pdf&view=true> - Макрообъект. - Текст : электронный. - Сведения доступны также на CD-ROM.

б) Дополнительная литература:

1. Асадулина, Е. Ю. Сопротивление материалов : учебное пособие для вузов / Е. Ю. Асадулина. — 2-е изд., испр. и доп. — Москва : Издательство Юрайт, 2020. — 279 с. — (Высшее образование). — ISBN 978-5-534-02370-1. — Текст : электронный // ЭБС Юрайт [сайт]. — URL: <https://urait.ru/bcode/453259>

2. Атапин, В. Г. Сопротивление материалов : учебник и практикум для вузов / В. Г. Атапин. — 2-е изд., перераб. и доп. — Москва : Издательство Юрайт, 2020. — 342 с. — (Высшее образование). — ISBN 978-5-534-07212-9. — Текст : электронный // ЭБС Юрайт [сайт]. — URL: <https://urait.ru/bcode/450626>

3. Атапин, В. Г. Сопротивление материалов. Практикум : учебное пособие для вузов / В. Г. Атапин. — 2-е изд., испр. и доп. — Москва : Издательство Юрайт, 2020. — 218 с. — (Высшее образование). — ISBN 978-5-534-04124-8. — Текст : электронный // ЭБС Юрайт [сайт]. — URL: <https://urait.ru/bcode/453204>

4. Атапин, В. Г. Сопротивление материалов. Сборник заданий с примерами их решений : учебное пособие для вузов / В. Г. Атапин. — 2-е изд., испр. и доп. — Москва : Издательство Юрайт, 2020. — 151 с. — (Высшее образование). — ISBN 978-5-534-04129-3. — Текст : электронный // ЭБС Юрайт [сайт]. — URL: <https://urait.ru/bcode/453206>

5. Валишвили, Н. В. Сопротивление материалов и конструкций : учебник для вузов / Н. В. Валишвили, С. С. Гаврюшин. — Москва : Издательство Юрайт, 2020. — 429 с. — (Высшее образование). — ISBN 978-5-9916-8247-3. — Текст : электронный // ЭБС Юрайт [сайт]. — URL: <https://urait.ru/bcode/450893>

6. Кривошапко, С. Н. Сопротивление материалов : учебник и практикум для вузов / С. Н. Кривошапко. — 2-е изд., перераб. и доп. — Москва : Издательство Юрайт, 2020. — 397 с. — (Высшее образование). — ISBN 978-5-534-00491-5. — Текст : электронный // ЭБС Юрайт [сайт]. — URL: <https://urait.ru/bcode/449918>

7. Кривошапко, С. Н. Сопротивление материалов. Практикум : учебное пособие для вузов / С. Н. Кривошапко, В. А. Копнов. — 4-е изд., испр. и доп. — Москва : Издательство Юрайт, 2020. — 353 с. — (Высшее образование). — ISBN 978-5-9916-7117-0. — Текст : электронный // ЭБС Юрайт [сайт]. — URL: <https://urait.ru/bcode/450811>

8. Лукьянов, А. М. Сборник задач по сопротивлению материалов : учебное пособие / А. М. Лукьянов, М. А. Лукьянов. — Москва : ИНФРА-М, 2020. — 546 с. — (Высшее образование: Специалитет). — DOI 10.12737/989326. - ISBN

978-5-16-107042-0. - Текст : электронный. - URL: <https://znanium.com/catalog/product/989326>
– Режим доступа: по подписке.

9. Минин, Л. С. Сопротивление материалов. Расчетные и тестовые задания : учебное пособие для вузов / Л. С. Минин, Ю. П. Самсонов, В. Е. Хроматов. — 3-е изд., перераб. и доп. — Москва : Издательство Юрайт, 2020. — 213 с. — (Высшее образование). — ISBN 978-5-534-08416-0. — Текст : электронный // ЭБС Юрайт [сайт]. — URL: <https://urait.ru/bcode/453862>

10. Сопротивление материалов: лабораторный практикум : учебное пособие для вузов / А. Н. Кислов [и др.] ; под научной редакцией А. А. Полякова. — Москва : Издательство Юрайт, 2020. — 128 с. — (Высшее образование). — ISBN 978-5-534-09942-3. — Текст : электронный // ЭБС Юрайт [сайт]. — URL: <https://urait.ru/bcode/453365>

11. Дьяченко, Д. Я. Практикум по сопротивлению материалов : учебное пособие / Д. Я. Дьяченко, Н. И. Наумова ; МГТУ, [каф. ТМиСМ]. - Магнитогорск, 2010. - 117 с. : ил., табл. - URL:

<https://magtu.informsistema.ru/uploader/fileUpload?name=343.pdf&show=dcatalogues/1/1074907/343.pdf&view=true> - Макрообъект. - Текст : электронный. - Имеется печатный аналог.

12. Дьяченко, Д. Я. Сопротивление материалов : практикум / Д. Я. Дьяченко ; МГТУ. - Магнитогорск, 2014. - 97 с. : ил., табл. - URL:

<https://magtu.informsistema.ru/uploader/fileUpload?name=800.pdf&show=dcatalogues/1/1116021/800.pdf&view=true> - Макрообъект. - Текст : электронный. - Имеется печатный аналог.

13. Кашникова, Ю. А. Сопротивление материалов : курс лекций. Ч. I. Простое сопротивление / Ю. А. Кашникова, В. П. Дзюба ; МГТУ, [каф. ТМиСМ]. - Магнитогорск, 2010. - 52 с. : ил., табл. - URL:

<https://magtu.informsistema.ru/uploader/fileUpload?name=460.pdf&show=dcatalogues/1/1080671/460.pdf&view=true> - Макрообъект. - Текст : электронный. - Имеется печатный аналог.

14. Савинов, А. С. Практикум по сопротивлению материалов : практикум / А. С. Савинов, О. А. Осипова, А. С. Постникова ; МГТУ. - Магнитогорск : МГТУ, 2017. - 1 электрон. опт. диск (CD-ROM). - Загл. с титул. экрана. - URL:

<https://magtu.informsistema.ru/uploader/fileUpload?name=3242.pdf&show=dcatalogues/1/1137007/3242.pdf&view=true> (дата обращения: 14.05.2020). - Макрообъект. - Текст : электронный. - Сведения доступны также на CD-ROM.

в) Методические указания:

1. Деформация. Кручение : методические указания к проведению практической и самостоятельной работы по дисциплине "Сопротивление материалов" для студентов очной и заочной формы обучения 150400.62, 150700.62, 151000.62, 140400.62 / сост. : Степанищев А. Е. ; МГТУ ; Белорецкий филиал. - Магнитогорск : МГТУ, 2014. - 1 электрон. опт. диск (CD-ROM). - Загл. с титул. экрана. - URL:

<https://magtu.informsistema.ru/uploader/fileUpload?name=3103.pdf&show=dcatalogues/1/1135518/3103.pdf&view>

2. Деформация, растяжение-сжатие : методические указания к проведению практической и самостоятельной работы по дисциплине "Сопротивление материалов" для студентов очной и заочной формы обучения 150400.62, 150700.62, 151000.62, 140400.62 / сост. : Степанищев А. Е. ; МГТУ ; Белорецкий филиал. - Магнитогорск : МГТУ, 2014. - 1 электрон. опт. диск (CD-ROM). - Загл. с титул. экрана. - URL:

<https://magtu.informsistema.ru/uploader/fileUpload?name=3104.pdf&show=dcatalogues/1/1135522/3104.pdf&view>

3. Дьяченко, Д. Я. Прямой поперечный изгиб : сборник заданий / Д. Я. Дьяченко ; МГТУ. - Магнитогорск : МГТУ, 2010. - 1 электрон. опт. диск (CD-ROM). - Загл. с титул. экрана. - URL:

<https://magtu.informsistema.ru/uploader/fileUpload?name=1257.pdf&show=dcatalogues/1/1123435/1257.pdf&view>

А.С. Савинов, А.С. Тубольцева, К.А. Фролушкина, Б.Б. Зарицкий. Построение эпюр внутренних силовых факторов при деформациях растяжение-сжатие, кручение и изгиб: методические указания по дисциплине «Сопротивление материалов» для студентов всех технических специальностей и форм обучения. – Магнитогорск: Изд-во Магнитогорск. гос. техн. ун-та им. Г.И.Носова, 2013. - 30с.

5. Ф.Г. Ибрагимов. Определение перемещений в стержневых системах: методические указания по дисциплине «Сопротивление материалов» для студентов всех технических специальностей и форм обучения. – Магнитогорск: Изд-во Магнитогорск. гос. техн. ун-та им. Г.И.Носова, 2013. - 10с.

6. В.Ф. Михайлец Расчёт статически неопределимых систем методом сил: методические указания к практическим занятиям по дисциплине «Сопротивление материалов» для студентов всех технических специальностей и форм обучения. – Магнитогорск: Изд-во Магнитогорск. гос. техн. ун-та им. Г.И.Носова, 2013. - 24с.

7. Дьяченко Д.Я. Сопротивление материалов. Учебное пособие. МГТУ. 2014 г. С. 97.

8. Дьяченко Д.Я. Определение грузоподъёмности балок: Методические указания по дисциплине «Сопротивление материалов» для студентов строительных специальностей. – Магнитогорск: Изд-во Магнитогорск. гос. техн. ун-та им. Г.И.Носова, 2013. - 17с. ун-та им. Г.И.Носова, 2015. - 33с.

9. А.С. Савинов, С.В. Конев. Изгиб: сборник контрольных заданий по дисциплине «Сопротивление материалов» для обучающихся всех специальностей всех форм обучения. – Магнитогорск: Изд-во Магнитогорск. гос. техн. ун-та им. Г.И.Носова, 2015. - 23с.

10. А.С. Савинов, С.В. Конев. Геометрические характеристики плоских сечений балок: сборник контрольных заданий по дисциплине «Сопротивление материалов» для обучающихся всех специальностей всех форм обучения. – Магнитогорск: Изд-во Магнитогорск. гос. техн. ун-та им. Г.И.Носова, 2015. - 6с.

11. В.Ф. Михайлец, Н.В. Скарлыгина Методические указания по итоговому тестированию по дисциплине «Сопротивление материалов» для обучающихся всех специальностей всех форм обучения. Магнитогорск : Изд-во Магнитогорск. гос. техн. ун-та им. Г.И.Носова, 2015. - 33с.

12. Дьяченко Д.Я., Ступак А.А. Сборник заданий по теме «Построение эпюр внутренних силовых факторов в статически определимых системах» к выполнению самостоятельной работы по дисциплине «Сопротивление материалов» для обучающихся всех технических направлений подготовки. Магнитогорск: Изд-во Магнитогорск. гос. техн. ун-та им. Г.И.Носова, 2017. - 43с.

г) Программное обеспечение и Интернет-ресурсы:

Программное обеспечение

Наименование ПО	№ договора	Срок действия лицензии
MS Windows 7 Professional(для классов)	Д-1227-18 от 08.10.2018	11.10.2021
MS Office 2007 Professional	№ 135 от 17.09.2007	бессрочно
7Zip	свободно распространяемое ПО	бессрочно
FAR Manager	свободно распространяемое ПО	бессрочно

Профессиональные базы данных и информационные справочные системы

Название курса	Ссылка
Электронная база периодических изданий East View Information Services, ООО «ИВИС»	https://dlib.eastview.com/
Национальная информационно-аналитическая система – Российский индекс научного цитирования (РИНЦ)	https://elibrary.ru/project_risc.asp
Поисковая система Академия Google (Google Scholar)	https://scholar.google.ru/
Информационная система - Единое окно доступа к информационным ресурсам	http://window.edu.ru/

9 Материально-техническое обеспечение дисциплины (модуля)

Материально-техническое обеспечение дисциплины включает:

Учебные аудитории для проведения занятий лекционного типа. Оснащение: Мультимедийные средства хранения, передачи и представления информации.

Учебные аудитории для проведения практических занятий, групповых и индивидуальных консультаций, текущего контроля и промежуточной аттестации. Оснащение: Доска, мультимедийный проектор, экран.

Помещения для самостоятельной работы обучающихся. Оснащение: Персональные компьютеры с пакетом MS Office, выходом в Интернет и с доступом в электронную информационно-образовательную среду университета.

Помещение для хранения и профилактического обслуживания учебного оборудования. Оснащение: Стеллажи для хранения учебно-методических пособий и учебно-методической документации.

Учебно-методическое обеспечение самостоятельной работы обучающихся

По дисциплине «Сопротивление материалов» предусмотрено выполнение расчетно-графических работ обучающихся.

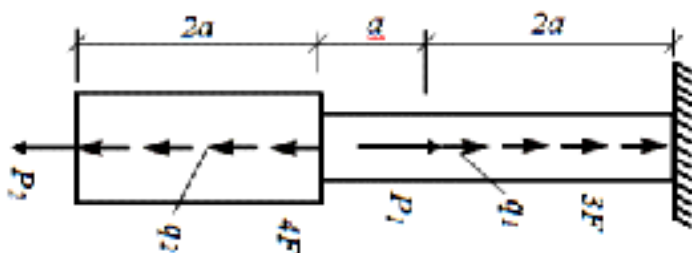
Примерные расчетно графические работы (РГР):

РГР №1 «Построение эпюр ВСФ в статически определимых стержневых системах»

Задача 1. Для статически определимого стержня ступенчато постоянного сечения по схеме при заданных осевых нагрузках и геометрических размерах, требуется:

1. Определить опорную реакцию в месте закрепления стержня.
2. Вычислить значения продольных сил и нормальных напряжений в характерных сечениях и построить эпюры этих величин.
3. Найти величины абсолютных удлинений (укорочений) участков стержня и величину общего удлинения (укорочения) стержня в целом.
4. Определить значения осевых перемещений характерных сечений и построить эпюру осевых перемещений.

$a=2\text{м}$, $P_1= 15\text{ кН}$, $P_2= 10\text{ кН}$, $q_1=2\text{ кН/м}$, $q_2=4\text{ кН/м}$, $F=10\text{см}^2$



Задача 2. Построить эпюру крутящих моментов углов закручивания; найти наибольший относительный угол закручивания.

$a=2\text{м}$, $b=4\text{м}$, $c=5\text{м}$, $M_1= 15\text{ кНм}$, $M_2= 10\text{ кНм}$, $M_3= 12\text{ кНм}$, $M_4= 17\text{ кНм}$.

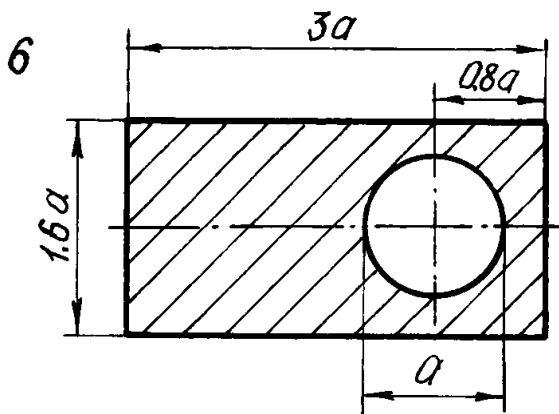


РГР №2 «Геометрические характеристики поперечных сечений стержней»

Для несимметричных сечений по схемам при заданных размерах, требуется:

1. определить положение центра тяжести;
2. вычислить осевые и центробежные моменты инерции относительно центральных осей;
3. определить положение главных центральных осей инерции и величины главных моментов инерции;
4. построить круг инерции и определить графически величины главных моментов инерции и направления главных центральных осей.

$a=10\text{см}$

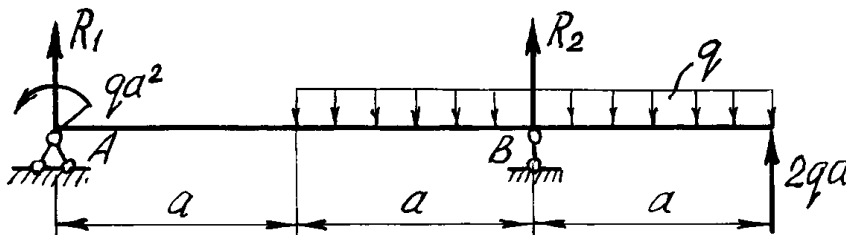


РГР №3 «Прямой поперечный изгиб. Расчеты на прочность»

Рассчитать на прочность по методу предельных состояний двутавровую прокатную балку. Материал балки сталь ВСт 3. Предел текучести $\sigma_t = 240$ МПа, расчетное сопротивление по пределу текучести $R = 210$ МПа, расчетное сопротивление при сдвиге $R_s = 130$ МПа. Коэффициент условий работы $\gamma_s = 0,9$. Коэффициент надежности по нагрузке $\gamma_f = 1,2$.

1. Подобрать сечение балки из двутавра, используя условие прочности по первой группе предельных состояний.
2. Для сечения балки, в котором действует наибольший изгибающий момент, построить эпюру нормальных напряжений и проверить выполнение условия прочности по нормальным напряжениям.

$a=2\text{м}, q=5 \text{ кН/м/}$



Оценочные средства для проведения промежуточной аттестации

а) Планируемые результаты обучения и оценочные средства для проведения промежуточной аттестации:

Промежуточная аттестация имеет целью определить степень достижения запланированных результатов обучения по дисциплине «Сопротивление материалов» за 4 семестра проводится в форме экзамена.

Структурный элемент компетенции	Планируемые результаты обучения	Оценочные средства
<i>ОК-1: способностью к абстрактному мышлению, анализу, синтезу</i>		
Знать	основные положения, гипотезы сопротивления материалов, аналитические и экспериментальные методы определения перемещений при изгибе; оценки прочности при простых и сложном сопротивлении, продольном изгибе.	<p>Перечень теоретических вопросов к зачету:</p> <ol style="list-style-type: none"> 1. Цель и задачи курса "Сопротивление материалов" и его связь с другими дисциплинами. 2. Свойства, которыми наделяется основная модель твердого деформируемого тела в механике. 3. Характерные формы элементов конструкций. Виды основных деформаций стержня. 4. Внешние силы. Отличие во взгляде на внешние силы в сопротивлении материалов и в теоретической механике. Внутренние силы. Метод сечений. Понятие о напряжении, его компоненты. 5. Закон Гука для материала. Принцип Сен-Венана. Принцип независимости действия сил. Условия его применимости. 6. Внутреннее усилие при осевом растяжении (сжатии) прямоосного призматического стержня. Эпюра продольной силы и характерные особенности ее очертания. 7. Вывод формулы для нормального напряжения в поперечных сечениях стержня при растяжении (сжатии). Основная гипотеза. 8. Условие прочности при растяжении (сжатии) и задачи, решаемые с его помощью. Допускаемое напряжение, коэффициент запаса по прочности. 9. Продольная и поперечная деформации при растяжении (сжатии). Упругие постоянные материала. Закон Гука для осевой деформации стержня. Формула для определения абсолютной деформации при осевом растяжении (сжатии)

Структурный элемент компетенции	Планируемые результаты обучения	Оценочные средства
		<p>10. Анализ напряженно-деформированного состояния в окрестности точки тела.</p> <p>11. Понятие главных напряжений. Экстремальность главных напряжений. Экстремальные значения касательных напряжений.</p> <p>12. Закон парности касательных напряжений.</p> <p>13. Обобщенный закон Гука для изотропного материала.</p> <p>14. Понятие о хрупком и вязком разрушении материала. Теории прочности для хрупкого состояния материала (I и II теории). Основные гипотезы. Эквивалентные напряжения по первой и второй теориям прочности.</p> <p>15. Теории пластического деформирования (III и IV теории). Основные гипотезы. Эквивалентные напряжения по третьей и четвертой теориям прочности.</p> <p>16. Сдвиг. Чистый сдвиг. Закон Гука при чистом сдвиге. Связь между упругими постоянными изотропного материала.</p> <p>17. Кручение. Понятие о кручении вала. Внутренние усилия при кручении. Построение эпюры крутящего момента.</p> <p>18. Вывод формулы для касательного напряжения в поперечном сечении вала кругового сечения. Основные гипотезы.</p> <p>19. Условие прочности при кручении. Полярный момент сопротивления. Подбор сечения вала по условию прочности.</p>
Уметь	рассчитывать в статически определимых и статически неопределимых системах неизвестные реакции связей.	<p>Примерное практическое задания для зачета:</p> <p>Статически определимая рама, расчетная схема которой показана на рисунке, загружена внешней нагрузкой.</p> <p>$a=4\text{м}$, $q=2\text{ кН/м}$</p> <p>Т р е б у е т с я :</p> <ol style="list-style-type: none"> 1. Определить опорные реакции. 2. Записать выражения для внутренних усилий M, Q и N на каждом из участков рамы. 3. Построить эпюры внутренних усилий M, Q и N. 4. Выполнить проверку равновесия узлов рамы.

Структурный элемент компетенции	Планируемые результаты обучения	Оценочные средства
		
Владеть	<p>навыками в построении эпюр внутренних усилий, перемещений в статически определимых балках и рамах при изгибе, в оценке прочности стержней в случае простых деформаций, сложного сопротивления, при продольном изгибе.</p>	<p>Примерное практическое задания для зачета: Статически определимая рама, расчетная схема которой показана на рисунке, загружена внешней нагрузкой. $a=2\text{м}$, $q=4\text{кН/м}$ Требуется:</p> <ol style="list-style-type: none"> 1. Определить опорные реакции. 2. Записать выражения для внутренних усилий M, Q и N на каждом из участков рамы. 3. Построить эпюры внутренних усилий M, Q и N. 

б) Порядок проведения промежуточной аттестации, показатели и критерии оценивания:

Промежуточная аттестация по дисциплине «Сопротивление материалов» включает теоретические вопросы, позволяющие оценить уровень усвоения обучающимися знаний, и практические задания, выявляющие степень сформированности умений и владений, проводится в форме экзамена в 4 семестре.

Показатели и критерии оценивания экзамена:

- на оценку **«отлично»** (5 баллов) – обучающийся демонстрирует высокий уровень сформированности компетенций, всестороннее, систематическое и глубокое знание учебного материала, свободно выполняет практические задания, свободно оперирует знаниями, умениями, применяет их в ситуациях повышенной сложности.
- на оценку **«хорошо»** (4 балла) – обучающийся демонстрирует средний уровень сформированности компетенций: основные знания, умения освоены, но допускаются незначительные ошибки, неточности, затруднения при аналитических операциях, переносе знаний и умений на новые, нестандартные ситуации.
- на оценку **«удовлетворительно»** (3 балла) – обучающийся демонстрирует пороговый уровень сформированности компетенций: в ходе контрольных мероприятий допускаются ошибки, проявляется отсутствие отдельных знаний, умений, навыков, обучающийся испытывает значительные затруднения при оперировании знаниями и умениями при их переносе на новые ситуации.
- на оценку **«неудовлетворительно»** (2 балла) – обучающийся демонстрирует знания не более 20% теоретического материала, допускает существенные ошибки, не может показать интеллектуальные навыки решения простых задач.
- на оценку **«неудовлетворительно»** (1 балл) – обучающийся не может показать знания на уровне воспроизведения и объяснения информации, не может показать интеллектуальные навыки решения простых задач.