



МИНИСТЕРСТВО НАУКИ И ВЫСШЕГО ОБРАЗОВАНИЯ
РОССИЙСКОЙ ФЕДЕРАЦИИ

Федеральное государственное бюджетное образовательное учреждение
высшего образования
«Магнитогорский государственный технический университет им. Г.И. Носова»

УТВЕРЖДАЮ
Директор ИММиМ
А.С. Савинов
20.02.2020 г.

РАБОЧАЯ ПРОГРАММА ДИСЦИПЛИНЫ (МОДУЛЯ)

***НАЧЕРТАТЕЛЬНАЯ ГЕОМЕТРИЯ, ИНЖЕНЕРНАЯ И
КОМПЬЮТЕРНАЯ ГРАФИКА***

Направление подготовки (специальность)
21.05.04 Горное дело

Направленность (профиль/специализация) программы
21.05.04 специализация N 9 «Горные машины и оборудование»

Уровень высшего образования - специалитет

Форма обучения
заочная

Институт/ факультет	Институт металлургии, машиностроения и материалообработки
Кафедра	Проектирования и эксплуатации металлургических машин и оборудования
Курс	2

Магнитогорск
2019 год

Рабочая программа составлена на основе ФГОС ВО по специальности 21.05.04 Горное дело (приказ Минобрнауки России от 17.10.2016 г. № 1298)

Рабочая программа рассмотрена и одобрена на заседании кафедры Проектирования и эксплуатации металлургических машин и оборудования 20.02.2020, протокол № 7

Зав. кафедрой  А.Г. Корчунов

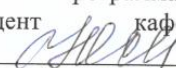
Рабочая программа одобрена методической комиссией ИММиМ 20.02.2020 г. протокол № 5

Председатель  А.С. Савинов

Согласовано:

 И.А. Гришин

Рабочая программа составлена:

доцент  кафедры ПиЭММиО, канд. пед. наук
Ю.И. Мишуковская

Рецензент:

доцент кафедры АиИИ, канд. пед. наук  О.М. Веремей

1 Цели освоения дисциплины (модуля)

Целью преподавания дисциплины является овладение студентами необходимым и достаточным уровнем общекультурных и профессиональных компетенций в соответствии с требованиями ФГОС ВО специальности 21.05.04 «Горное дело».

Целью курса является овладение студентами знаниями, умениями и навыками, необходимыми для выполнения и чтения чертежей различного назначения и решения инженерно-графических задач. Овладение чертежом как средством выражения технической мысли и как производственным документом осуществляется на протяжении всего процесса обучения в университете. Этот процесс начинается с изучения основ начертательной геометрии в курсе инженерной графики, а затем развивается и закрепляется в ряде специальных дисциплин, а также при выполнении курсовых работ и дипломного проекта. Также целью изучения начертательной геометрии, инженерной и компьютерной графики является овладение решением задач геометрического моделирования и применения интерактивных графических систем для выполнения и редактирования изображений и чертежей (с помощью компьютерных графических пакетов). Указанная цель достигается за счет развития пространственного представления студентов, необходимого для изучения общеинженерных и специальных технических дисциплин и в последующей инженерной деятельности, обучения теоретическим основам проектирования, способам построения изображения в соответствии со стандартами ЕСКД.

2 Место дисциплины (модуля) в структуре образовательной программы

Дисциплина Начертательная геометрия, инженерная и компьютерная графика входит в базовую часть учебного плана образовательной программы.

Для изучения дисциплины необходимы знания (умения, владения), сформированные в результате изучения дисциплин/ практик:

Для изучения дисциплины необходимы знания (умения, владения), сформированные в результате получения среднего общего образования.

Для усвоения данной дисциплины студенту необходим объем знаний, предусмотренный курсами геометрии, черчения, информатики общеобразовательной школы:

- знания об элементарных геометрических объектах (точка, прямая, кривая, плоскость, поверхность), об их взаимном положении (параллельность, пересечение, перпендикулярность прямых), об их разновидностях (виды кривых – окружность, эллипс, гипербола, парабола);

- виды поверхностей – призма, пирамида, цилиндр, конус, сфера);

- умение изобразить перечисленные геометрические объекты на одной плоскости;

- навыки выполнения чертежей геометрических моделей на трех плоскостях проекций;

- начальные навыки работы с компьютером.

Знания (умения, владения), полученные при изучении данной дисциплины будут необходимы для изучения дисциплин/ практик:

Учебная - практика по получению первичных профессиональных умений и навыков, в том числе первичных умений и навыков научно-исследовательской деятельности

3 Компетенции обучающегося, формируемые в результате освоения дисциплины (модуля) и планируемые результаты обучения

В результате освоения дисциплины (модуля) «Начертательная геометрия, инженерная и компьютерная графика» обучающийся должен обладать следующими компетенциями:

Структурный элемент компетенции	Планируемые результаты обучения
ПК-7 умением определять пространственно-геометрическое положение объектов, осуществлять необходимые геодезические и маркшейдерские измерения, обрабатывать и интерпретировать их результаты	
Знать	Основные определения и понятия начертательной геометрии и компьютерной графики, а также способы построения изображений пространственных форм на плоскости
Уметь	Решать позиционные и метрические задачи любой степени сложности с использованием различных графических средств.
Владеть	Методами построения изображений пространственных форм на плоскости, Основными методами решения позиционных и метрических задач.
ОК-1 способностью к абстрактному мышлению, анализу, синтезу	
Знать	Требования ЕСКД, предъявляемые к чертежам и подготовки конструкторской документации.
Уметь	Создавать конструкторскую документацию в соответствии с требованиями-ми стандартов средствами САПР
Владеть	Навыками выполнения чертежей вручную и редактирования чертежей, а также подготовки конструкторской документации средствами САПР

4. Структура, объём и содержание дисциплины (модуля)

Общая трудоемкость дисциплины составляет 6 зачетных единиц 216 акад. часов, в том числе:

- контактная работа – 15 акад. часов;
- аудиторная – 12 акад. часов;
- внеаудиторная – 3 акад. часов
- самостоятельная работа – 188,4 акад. часов;
- подготовка к экзамену – 8,7 акад. часа
- подготовка к зачету-3,9акад.часа.

Дисциплина изучается в 3-ом и 4-ом семестрах.

В 3-ом семестре 3 з.е, 163 час. Контакт- 12,9. Аудиторная нагрузка – 10 час: лекции – 4час, практические занятия – 6 час. ВНКР-2,9. Самостоятельная работа – 141 час. Экзамен – 8,7 акад. час.

Во 4-ом семестре 3 з.е, 53 час. Контакт- 2,1.Аудиторная нагрузка: практических- 2.

Раздел/ тема дисциплины	Семестр	Аудиторная контактная работа (в акад. часах)			Самостоятельная работа студента	Вид самостоятельной работы	Форма текущего контроля успеваемости и промежуточной аттестации	Код компетенции
		Лек.	лаб. зан.	практ. зан.				
1. Проекционное черчение								
1.1 Общие правила выполнения чертежей. Единая система конструкторской документации (ЕСКД). ГОСТ 2.301-68 Форматы. ГОСТ 2.302-68 Масштабы. ГОСТ 2.303-68 Линии чертежа. ГОСТ 2.304-81 Шрифты чертежные. ГОСТ 2.305-08 Изображения: виды, разрезы, сечения. ГОСТ 2.306-68 Обозначения графические материалов и правила их нанесения на чертежах. ГОСТ 2.307-68. Нанесение размеров на чертежах и предельных	1	2			30	Выполнение домашней контрольной работы. Тестирование.	Проверка домашней контрольной работы	ОК-1, ПК-7

1.2 Аксонометрические проекции. Условия наглядности. Свойства параллельного проецирования. ГОСТ 2.317-69. Стандартные виды аксонометрических проекций. Коэффициенты искажения. Построение плоских фигур и окружностей в различных видах аксонометрических проекций.			2	30	Выполнение домашней контрольной работы	Проверка домашней контрольной работы	ОК-1, ПК-7
Итого по разделу	2		2	60			
2. Основы начертательной геометрии							
2.1 Методы проецирования. Комплексный чертеж в трех проекциях. Абсолютные и относительные координаты точки. Проекция прямой линии. Положение прямой в пространстве. Взаимное расположение прямых. Конкурирующие точки. Определение натуральной величины отрезка прямой методом прямоугольного треугольника. Проекция прямого угла. Плоскость. Элементы определяющие плоскость. Различные случаи положения в пространстве. Взаимное положение и принадлежность точек, прямых, плоскостей. Горизонтали, фронталы в плоскостях уровня, проецирующих и общего положения.	1		2	40	Выполнение домашней контрольной работы.	Проверка домашней контрольной работы	ОК-1, ПК-7
2.2 Поверхности. Образование и задание поверхности на чертеже. Точка и линия принадлежащие поверхности. Сечение многогранников плоскостью частного и общего положения. Пересечение тел вращения плоскостью (цилиндр, конус, сфера). Пересечение поверхностей.				2	41	Выполнение домашней контрольной работы.	Проверка домашней контрольной работы.
Итого по разделу	2		2	141			
3. Машиностроительное черчение							

3.1 Резьбовые и сварные соединения. Элементы резьбы. Типы резьб. Изображение и обозначение резьбы. Сборочный чертеж, чертеж общего вида. Условности и упрощения при выполнении СЧ. Спецификация.	1		2	20	Выполнение домашней контрольной работы.	Проверка домашней контрольной работы.	ОК-1, ПК-7
3.2 Чтение и детализирование сборочных чертежей.			2	27,4	Выполнение домашней контрольной работы.	Проверка домашней контрольной работы.	ОК-1, ПК-7
Итого по разделу			4	47,4			
Итого за семестр	4		8	188,4		экзамен, зао	
Итого по дисциплине	4		8	188,4		зачет с оценкой, экзамен	ОК-1, ПК-7

5 Образовательные технологии

Для реализации предусмотренных видов учебной работы в качестве образовательных технологий в преподавании дисциплины «Начертательная геометрия и инженерная графика» используются традиционная и информационно-коммуникационная образовательные технологии.

Для формирования представлений об основах начертательной геометрии, способах проецирования, методах построения чертежей, трехмерных объектов, способах преобразования чертежа, основах инженерной графики, теоретических основ и правил построения изображений трехмерных форм и развития пространственного представления студентов используются:

- лекция-визуализация – изложение содержания сопровождается презентацией (демонстрацией учебных материалов, представленных в различных знаковых системах, в т.ч. иллюстративных, графических, аудио- и видеоматериалов) - для ознакомления с основными положениями и алгоритмами решений задач; для наглядного представления способов решения позиционных и метрических задач, построения различных изображений;

- информационная лекция – последовательное изложение материала в дисциплинарной логике, осуществляемое преимущественно вербальными средствами (монолог преподавателя) - для систематизации и закрепления знаний по дисциплине.

Практические занятия по инженерной графике проводятся в традиционной и интерактивной форме. В традиционной форме практическое занятие, посвящено освоению конкретных умений и навыков по предложенному алгоритму.

В рамках интерактивного обучения применяются ИТ-методы (использование сетевых мультимедийных учебников разработчиков программного обеспечения, электронных образовательных ресурсов по данной дисциплине, в том числе и ЭОР кафедры); совместная работа в малых группах (2-3 студента) – прохождение всех этапов и методов получения изображения; индивидуальное обучение.

Предусмотрено использование в учебном процессе активных и интерактивных форм проведения занятий компьютерных симуляций, в сочетании с внеаудиторной работой с целью формирования и развития профессиональных навыков обучающихся.

6 Учебно-методическое обеспечение самостоятельной работы обучающихся

Представлено в приложении 1.

7 Оценочные средства для проведения промежуточной аттестации

Представлены в приложении 2.

8 Учебно-методическое и информационное обеспечение дисциплины (модуля)

а) Основная литература:

1. Приемышев, А.В. Компьютерная графика в САПР [Электронный ресурс] : учебное пособие / А.В. Приемышев, В.Н. Крутов, В.А. Треяль, О.А. Коршакова. — Электрон. дан. — Санкт-Петербург: Лань, 2017. — 196 с. — Режим доступа: <https://e.lanbook.com/book/90060>. — Загл. с экрана.

2. Сорокин, Н.П. Инженерная графика [Электронный ресурс] : учебник / Н.П. Сорокин, Е.Д. Ольшевский, А.Н. Заикина, Е.И. Шибанова. — Электрон. дан. — Санкт-Петербург: Лань, 2016. — 392 с. — Режим доступа: <https://e.lanbook.com/book/74681> — Загл. с экрана.

б) Дополнительная литература:

1. Куликов В.П. Стандарты инженерной графики: уч. пособ. - М.: Форум, 2008 г.

2. Лагерь А.И. Инженерная графика: учебник для вузов. - М.: Высшая школа,

2008 г.

3. Левицкий В.С. Машиностроительное черчение и автоматизация выполнения чертежей: учебник для вузов. - М.: Высшая школа, 2007 г.

4. Савельева И.А. Инженерная графика. Моделирование изделий и составление конструкторской документации в системе КОМПАС-3D: уч. пособ. - Магнитогорск: ГОУ ВПО «МГТУ», 2010 г.

5. Сиденко Л. А. Компьютерная графика и геометрическое моделирование: уч. пособ. - СПб: Питер, 2009 г.

6. Ткаченко Т. Г. Сборочный чертеж: уч. пособ. - Магнитогорск: ГОУ ВПО «МГТУ», 2009 г.

7. Чекмарев А.А. Инженерная графика: учебник для вузов. - М.: Высшая школа, 2007 г.

8. Савочкина Л.В. Основы графической подготовки. [Электронный ресурс] : Электронно-дидактический комплекс: для студ. техн. вузов. /Л.В. Савочкина; ГОУ ВПО «МГТУ». – Электрон. Текстовые данные и граф. (208 Мб). – Магнитогорск: ГОУ ВПО «МГТУ», 2010. – 1 электронный опт. диск (CD-R). – Систем требования: PC не ниже Pentium I, 300 MHz; 210 Mb HDD; 256 Mb RAM; MS Windows 95/98/XP; Internet Explorer, Adobe Reader, WinDjView; CD/DVD-ROM, мышь. – загл. с контейнера. - № госрегистрации 0321000416.

9. Федоренко В.А. Справочник по машиностроительному черчению. – М.: Альянс, 2007г.

в) Методические указания:

1.Применение инженерной геометрии в изучении проекционного черчении: методиче-ские указания к практическим занятиям по дисциплине «Инженерная графика» /Н.А. Денисюк, Т.В.Токарева - Магнитогорск: Изд-во Магнитогорск. гос. техн. ун-та им. Г.И. Носова, 2015г.- 46 с.

2.Инженерная геометрия и редактор КОМПАС-ГРАФИК в изучении темы «Поверхно-сти вращения»: методические указания по дисциплинам «Начертательная геометрия» и «Начертательная геометрия и инженерная графика» для студентов 1 курса всех направлений и всех форм обучения /Н.А.Денисюк, Т.В.Токарева.- Магнитогорск: Изд-во Магнитогорск. гос. техн. ун-та им. Г.И. Носова, 2015г.- 26с.

3.Белевская А.С., Колбасин Г.Ф., Горохова Л.В. Эскизирование деталей машин (с при-ложением): Методические указания. – Магнитогорск: ГОУ ВПО «МГТУ», 2011г.

4.Горохова Л.В. Костогрызова Т.И., Скурихина Е.Б. Резьбовые и сварные соединения (с приложением): Методические указания. – Магнитогорск: ГОУ ВПО «МГТУ», 2011 г.

5.Денисюк Н.А., Токарева Т.В., Белан А.К., Белан О.А. Изображение некоторых видов соединений в машиностроении» Методические указания для самостоятельной работы студентов по дисциплине «Инженерная графика» всех направлений очной формы обучения. – Магнитогорск: ФГБОУ ВПО «МГТУ», 2011г.

6.Денисюк Н.А., Токарева Т.В., Белан А.К., Белан О.А. Создание поверхностей в систе-ме «КОМПАС-ГРАФИК». Методические указания для студентов всех направлений для практических занятий по дисциплине «Инженерная графика». – Магнитогорск: ФГБОУ ВПО «МГТУ», 2012г.

7.Куликова Е.В., Кочукова О.А., Скурихина Е.Б. Выполнение заданий в системе КОМ-ПАС-ГРАФИК: методические указания по инженерной графике для студентов для студентов всех направлений. – Магнитогорск: ФГБОУ ВПО «МГТУ», 2011г.

8.Решетникова Е.С., Савельева И.А., Филатова О.А. Аксонометрические проекции. Методические указания по выполнению заданий на практических занятиях по дисци-плине «Начертательная геометрия. Инженерная графика» для студентов всех направ-лений. – Магнитогорск: ФГБОУ ВПО «МГТУ», 2012г.

9.Руденко Н.Г. Начальные занятия в системе КОМПАС-ГРАФИК: Методические указа-ния к практическим занятиям по дисциплине «Инженерная графика» для студентов всех направлений. – Магнитогорск: ФГБОУ ВПО «МГТУ», 2011г.

г) Программное обеспечение и Интернет-ресурсы:

Программное обеспечение

Наименование ПО	№ договора	Срок действия лицензии
MS Office 2007 Professional	№ 135 от 17.09.2007	бессрочно
Kaspersky Endpoint Security для бизнеса-Стандартный	Д-300-18 от 21.03.2018	28.01.2020
7Zip	свободно распространяемое ПО	бессрочно
АСКОН Компас 3D в.16	Д-261-17 от 16.03.2017	бессрочно

Профессиональные базы данных и информационные справочные системы

Название курса	Ссылка
----------------	--------

Федеральное государственное бюджетное учреждение «Федеральный институт промышленной собственности»	URL: http://www1.fips.ru/
Информационная система - Единое окно доступа к информационным ресурсам	URL: http://window.edu.ru/
Национальная информационно-аналитическая система – Российский индекс научного цитирования (РИНЦ)	URL: https://elibrary.ru/project_risc.asp

9 Материально-техническое обеспечение дисциплины (модуля)

Материально-техническое обеспечение дисциплины включает:

Материально-техническое обеспечение дисциплины включает:

Лекционная аудитория

Лаборатория графики

1. дидактические материалы: стенды, макеты, наглядные материалы

2. чертежные столы

3. модели вычерчиваемых деталей

4. образцы деталей для замера резьбы с натуры

5. измерительный инструмент

6. сборочные узлы.

Компьютерный класс Персональные компьютеры с пакетом MS Office, КОМПАС-3D и др. графическими пакетами, выходом в Интернет и с доступом в электронную информационно-образовательную среду университета

Аудитории для самостоятельной работы: компьютерные классы; читальные залы библиотеки Персональные компьютеры с пакетом MS Office, КОМПАС-3D и др. графическими пакетами, выходом в Интернет и с доступом в электронную информационно-образовательную среду университета

Приложение1.

Учебно-методическое обеспечение самостоятельной работы обучающихся

Самостоятельная работа предусматривает:

- подготовку к практическим занятиям, просмотр необходимых разделов в конспектах, учебных пособиях и методических указаниях;
- исправление грубых ошибок, замечаний, обводку и оформление чертежей.

В течение семестра предусмотрено выполнение устных и письменных контрольных работ по дисциплине (по индивидуальным вариантам), проверка графических работ – еженедельно.

Самостоятельная работа в ходе аудиторных занятий предполагает: изучение и повторение теоретического материала по темам лекций (по конспектам и учебной литературе, методическим указаниям), решение задач, выполнение индивидуальных графических работ.

Самостоятельная работа под контролем преподавателя предполагает подготовку конспектов и выполнение необходимых расчетов по разделам дисциплины, решение и проверка преподавателем задач, графических работ, работа с методической литературой, подготовка к тестированию в интерактивной форме.

Внеаудиторная самостоятельная работа студентов предполагает подготовку к практическим занятиям, подготовку к контрольным работам, выполнение практических заданий (графических работ), изучение необходимых разделов в конспектах, учебных пособиях и методических указаниях; работа со справочной литературой, исправление ошибок, замечаний, оформление чертежей; работу с компьютерными графическими

пакетами и электронными учебниками разработчиков программного обеспечения по дисциплине.

По данной дисциплине предусмотрены различные виды контроля результатов обучения: *текущий* контроль (еженедельная проверка выполнения заданий и работы с учебной литературой), *периодический* контроль (контрольные работы, задачи и графические работы) по каждой теме дисциплины, *итоговый* контроль в виде экзамена в 3 семестре и зачета в 4 семестре.

Приложение 1.

Учебно-методическое обеспечение самостоятельной работы обучающихся

Самостоятельная работа предусматривает:

- подготовку к практическим занятиям, просмотр необходимых разделов в конспектах, учебных пособиях и методических указаниях;
- исправление грубых ошибок, замечаний, обводку и оформление чертежей.

В течение семестра предусмотрено выполнение устных и письменных контрольных работ по дисциплине (по индивидуальным вариантам), проверка графических работ – еженедельно.

Самостоятельная работа в ходе аудиторных занятий предполагает: изучение и повторение теоретического материала по темам лекций (по конспектам и учебной литературе, методическим указаниям), решение задач, выполнение индивидуальных графических работ.

Самостоятельная работа под контролем преподавателя предполагает подготовку конспектов и выполнение необходимых расчетов по разделам дисциплины, решение и проверка преподавателем задач, графических работ, работа с методической литературой, подготовка к тестированию в интерактивной форме.

Внеаудиторная самостоятельная работа студентов предполагает подготовку к практическим занятиям, подготовку к контрольным работам, выполнение практических заданий (графических работ), изучение необходимых разделов в конспектах, учебных пособиях и методических указаниях; работа со справочной литературой, исправление ошибок, замечаний, оформление чертежей; работу с компьютерными графическими пакетами и электронными учебниками разработчиков программного обеспечения по дисциплине.

По данной дисциплине предусмотрены различные виды контроля результатов обучения: *текущий* контроль (еженедельная проверка выполнения заданий и работы с учебной литературой), *периодический* контроль (контрольные работы, задачи и графические работы) по каждой теме дисциплины, *итоговый* контроль в виде экзамена в 3 семестре и зачета в 4 семестре.

План самостоятельной работы студентов

Раздел (тема) дисциплины	Вид самостоятельной работы	Кол-во часов	Форма контроля
3 семестр			
Раздел 1. Виды проецирования. Комплексный чертеж Монжа. Прямая и плоскость. Проекционное черчение. Поверхности вращения и многогранники. Методы преобразования чертежа.	Изучение учебной литературы и конспектов лекций. Решение задач в рабочих тетрадях. Выполнение графических работ. Подготовка к контрольным работам		Проверка индивидуальных графических работ. Проверка задач в рабочих тетрадях. Контрольные работы по темам дисциплины. Сдача графических заданий.
1.1. Тема. Виды проецирования Методы построения чертежей трехмерных объектов. Комплексный чертеж Монжа, его закономерности. Абсолютные и относительные координаты Изображения: виды, разрезы, сечения, выносные элементы (ГОСТ 2.305-2008). <i>Графическое задание №1. «Эскизы моделей».</i>	Изучение учебной литературы и конспектов лекций. Решение задач в рабочих тетрадях. Выполнение графического задания №1. «Эскизы моделей»	10	<i>Графическое задание №1: «Эскизы моделей»</i> Задачи в рабочих тетрадях
1.2. Тема. Комплексный чертеж прямых, плоскостей общего и частного положений. Задание их на чертеже. Проекционное черчение. Графическое задание №2: «Проекционное черчение». Построение по двум изображениям детали третьего. Выполнение разрезов, нанесение размеров.»	Изучение учебной литературы и конспектов лекций. Решение задач в рабочих тетрадях. Выполнение графических работ. Подготовка к контрольной работе	10	Контрольная работа №1 по проекционному черчению письменная. <i>Сдача задания №1: «Эскизы моделей»</i>
1.3. Тема. Аксонометрические проекции. Условия наглядности. Стандартные аксонометрические проекции. ГОСТ ЕСКД 2.317 - 68. Прямоугольная изометрия, косоугольная фронтальная диметрия. Коэффициенты искажения. Изображение многоугольников, окружности, простой детали	Изучение учебной литературы и конспектов лекций. Решение задач в рабочих тетрадях. Выполнение графического задания №: «Проекционное черчение». Построение по двум изображениям детали третьего. Выполнение разрезов, нанесение	10	<i>Графическое задание №.2.: «Проекционное черчение».</i> Задачи в рабочих тетрадях. Контрольная работа №2 по проекционному черчению устная.

в аксонометрии.	размеров». Подготовка к контрольной работе.		
1.4. Тема: Построение аксонометрической проекции детали в прямоугольной изометрии и косоугольной фронтальной диметрии. <i>Графическое задание №3 «Построение аксонометрического изображения детали».</i> Ватман, формат А3	Изучение учебной литературы и конспектов лекций. Решение задач в рабочих тетрадях. Выполнение графических работ. Подготовка к контрольной работе.	20	<i>Сдача графического задания №2 «Проекционное черчение».</i> Задачи в рабочих тетрадях.
1.5.Тема: Поверхности. Контур и очерк поверхности. Поверхности вращения, главные линии на поверхности вращения (параллели и меридианы). Точка и линия на поверхности.	Изучение учебной литературы и конспектов лекций. Решение задач в рабочих тетрадях. Выполнение графических работ. Подготовка к контрольной работе.	10	Контрольная работа №3 «Аксонометрические проекции» <i>Графического задания №3. «Построение аксонометрической проекции детали»</i> Задачи в рабочих тетрадях
1.6. Тема: Сечение поверхностей вращения плоскостью. <i>Выдача графического задания №4: «Тело с вырезом».</i> Ватман, формат А3.	Изучение литературы и конспектов лекций. Решение задач в рабочих тетрадях Выполнение <i>графического задания №4: «Тело с вырезом».</i>	20	<i>Сдача графического задания №3. «Построение аксонометрической проекции детали».</i> Задачи в рабочих тетрадях.
1.7. Тема: Обобщенные позиционные задачи. Поверхности вращения с вырезам	Изучение учебной литературы и конспектов лекций. Решение задач в рабочих тетрадях. Выполнение графических работ.	10	<i>Графическое задание №4: «Тело с вырезом».</i> Задачи в рабочих тетрадях
1.8. Тема: Многогранники. Сечение многогранников плоскостью. Построение натуральной величины сечения. Построение разверток поверхностей.	Изучение учебной литературы и конспектов лекций. Решение задач в рабочих тетрадях. Выполнение графического задания №4: «Тело с вырезом». Подготовка к контрольной работе.	20	Контрольная работа № 4 «Тело с вырезом» Задачи в рабочих тетрадях. <i>Сдача графического задания №4: «Тело с вырезом».</i>
1.9. Тема: Способы преобразования чертежа: Метод вращения, метод замены плоскостей. Применение способов	Изучение учебной литературы и конспектов лекций. Решение задач в рабочих тетрадях.	31	Задачи в рабочих тетрадях.

преобразования для решения метрических задач (определение натуральной величины отрезка и натуральной величины плоской фигуры, лежащей в проецирующей плоскости).			
Всего за 3 семестр		14 1	Экзамен
4 семестр			
Раздел 2. Машиностроительное черчение. Компьютерная графика. Создание двумерных изображений. Трехмерное моделирование.	Изучение учебной литературы. Работа с компьютерными пакетами и электронными учебниками и пособиями. Выполнение графических работ. Подготовка к контрольным работам. Выполнение графических заданий средствами компьютерной графики.		Проверка индивидуальных графических работ. Контрольные работы по темам дисциплины. Сдача графических заданий.
2.1. Тема. Резьбовые соединения деталей. Параметры и конструктивные элементы резьбы. Изображение резьбы на чертежах. Стандартные резьбы и их обозначение. <i>Задание №5 «Резьбовые соединения»</i>	Изучение учебной литературы и конспектов, выполнение графической работы, подготовка к контрольной работе	10	<i>Графическое задание №1: «Резьбовые соединения».</i> Контрольная работа устная «Резьбовые и сварные соединения» Письменная контрольная работа «Резьбовые соединения»
2.2. Тема. Эскизирование машиностроительных деталей. Выбор количества изображений. Особенности изображения отдельных деталей. Понятие о сборочной единице. Оформление сборочных единиц. Стандарты на конструктивные элементы деталей и материалы. <i>Задание №6 «Эскизы деталей сборочного узла»</i>	Изучение учебной литературы и конспектов, выполнение графической работы. <i>№6: «Эскизы деталей сборочного узла».</i>	10	<i>Графическое задание №6: «Эскизы деталей сборочного узла».</i>
2.3. Тема. Сборочный чертеж	Изучение учебной	10	<i>Графическое задание №7:</i>

и чертеж общего вида. Выбор количества изображений, выполнение штриховки, простановка позиций, размеров. Условности и упрощения. Составление и оформление спецификации <i>Задание №7 «Сборочный чертеж»</i>	литературы и конспектов, выполнение графической работы <i>№7 «Сборочный чертеж»</i> , подготовка к контрольной работе		«Сборочный чертеж». Контрольная работа «Сборочный чертеж»
2.4. Тема: Детализация чертежа общего вида. <i>Графическое задание №8 «Выполнение рабочих чертежей деталей по чертежу общего вида»</i>	Изучение учебной литературы и конспектов, выполнение графической работы <i>№8 и подготовка к зачету</i>	17,4	<i>Графическое задание №8 «Выполнение рабочих чертежей деталей по чертежу общего вида»</i>
Итого по разделу (4семестр)		47,4	зачет
Итого по дисциплине (3 и 4 семестры)		188,4	Экзамен (3 семестр); Дифференцированный зачет (4семестр)

Приложение 2

Оценочные средства для проведения промежуточной аттестации:

а) Планируемые результаты обучения и оценочные средства для проведения промежуточной аттестации

Структурный элемент компетенции	Планируемые результаты обучения	Оценочные средства
ПК – 7: Умение определять пространственно – геометрическое положение объектов, осуществлять необходимые геодезические и маркшейдерские измерения, обрабатывать и интерпретировать их результаты		
Знать	- Основные определения и понятия начертательной геометрии и компьютерной графики, а также способы построения изображений пространственных форм на плоскости	Контрольные вопросы для самопроверки <i>Тема 1.2.</i> 1. Перечислить элементы аппарата центрального и параллельного проецирования. 2. Назвать три закономерности построения комплексного чертежа. 3. Какое количество проекций достаточно для определения положения точки в пространстве? 4. Что такое абсолютные и относительные координаты точки? <i>Тема 1.4.</i> 1. Дать определение прямых общего и частного положения. 2. Изобразить и
Уметь:	- Решать позиционные и метрические задачи любой степени сложности с использованием различных графических средств.	
Владеть:	- Методами построения изображений	

	<p>пространственных форм на плоскости, - Основными методами решения позиционных и метрических задач.</p>	<p>обозначить прямые общего и частного положения на комплексном чертеже. 3. Изобразить на комплексном чертеже и обозначить параллельные, пересекающиеся и скрещивающиеся прямые. 4. Дать определение конкурирующих точек. 5. Какими геометрическими элементами можно задать плоскость на чертеже? 6. Задание на чертеже плоскостей общего и частного положений? 7. Сформулируйте признаки принадлежности точки и прямой плоскости. <i>Тема 1.6.</i> 1. В чем заключается кинематический способ образования поверхностей? 2. Сформулируйте понятие меридиана и параллели поверхности. 3. Что такое контур и очерк поверхности? 4. Задайте на комплексном чертеже прямой круговой цилиндр горизонтальным, фронтальным и профильным очерками. Обведите три проекции горизонтального, фронтального и профильного контура. Выполните аналогичную задачу для конуса и сферы. 5. Сформулируйте признак принадлежности точки поверхности. 6. Задайте на каждой из поверхностей (конусе, цилиндре, сфере) произвольно фронтальную проекцию точки и найдите ее горизонтальную и профильную проекции. <i>Тема 1.7. и 1.9.</i> 1. Многогранные поверхности. Образование. 2. Задание многогранников на чертеже. 3. Что будет в сечении многогранника плоскостью? 4. Принцип построения сечений многогранника плоскостью. 5. Сформулируйте понятие линии сечения поверхности вращения плоскостью. 6. Варианты сечения цилиндра плоскостью. 7. Варианты сечения конуса плоскостью. 8. Сечение сферы плоскостью <i>Тема 1.10.</i> 1. В чем заключается метод вращения. 2. Определение натуральной величины отрезка и углов наклона методом вращения. 3. Определение натуральной величины плоской фигуры, лежащей в проецирующей плоскости методом вращения. 4. В чем суть метода замены плоскостей проекций? 5. Определение натуральной величины отрезка и углов наклона методом замены плоскостей проекций. 6. Определение натуральной величины плоской фигуры, лежащей в проецирующей плоскости методом замены</p>
--	--	--

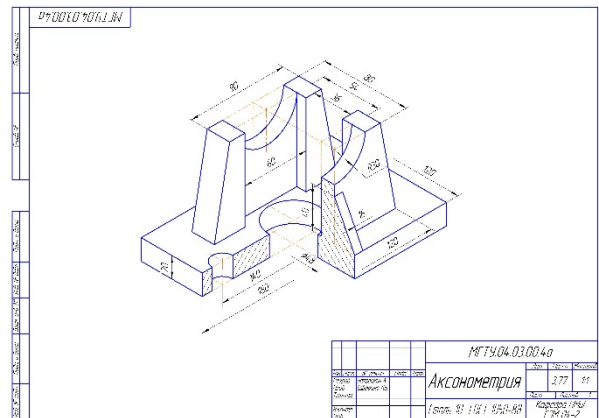
плоскостей проекций.

Тема 1.11.

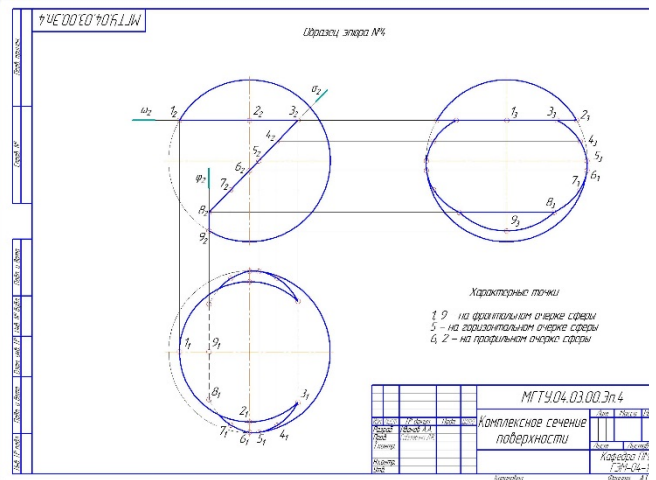
1. Какие поверхности являются развевывающимися? 2. Задайте круговой конус фронтальной и горизонтальной проекциями и постройте развевку. Задайте проекцию точки на проекциях конуса и постройте точку на развевке. 3. Выполните прямой круговой цилиндр фронтальной и горизонтальной проекциями и постройте развевку. Задайте проекцию точки на проекциях цилиндра и постройте точку на развевке. 4. Построение развевки многогранника.

Графические работы

Задание №4. «Построение прямоугольной изометрии с вырезом четверти».

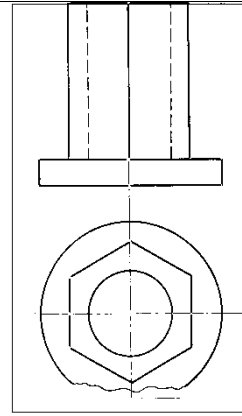


Задание №6 «Тело с вырезом»

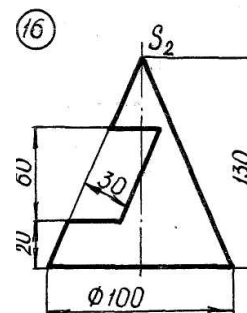


Контрольные работы

1. Контрольная работа №3 «Аксонометрические проекции» (письменная) к защите задания «Построение прямоугольной изометрии с вырезом четверти»



3. Контрольная работа №4 «Тело с вырезом»
(письменная) к защите задания «Тело с вырезом»



Вопросы для подготовки к зачету

1. Виды проецирования. 2. Комплексный чертеж. Закономерности комплексного чертежа. 3. Изображение на комплексном чертеже прямых общего и частного положений. Изображение на комплексном чертеже плоскостей общего и частного положений. Прямая и точка, лежащие в плоскости. 4. Аксонометрические проекции. Классификация. Коэффициенты искажения. Привести примеры построения плоской фигуры в плоскостях $X'O'Y'$ и $Z'O'Y'$ в косоугольной фронтальной диметрии. 5. Аксонометрические проекции. Классификация. Коэффициенты искажения. Привести примеры построения плоской фигуры в плоскостях $X'O'Y'$ и $X'O'Z'$ в прямоугольной изометрии. 6. Аксонометрические проекции. Классификация. Построение аксонометрической проекции окружности в плоскости $X'O'Y'$ и $X'O'Z'$ в прямоугольной изометрии.
7. Поверхность. Образование. Задание поверхности очерками. Построение точек и линий на поверхности вращения. Привести примеры. 8. Сечение цилиндра проецирующей плоскостью. Определение натуральной величины сечения методом вращения. Привести пример. 9. Сечение

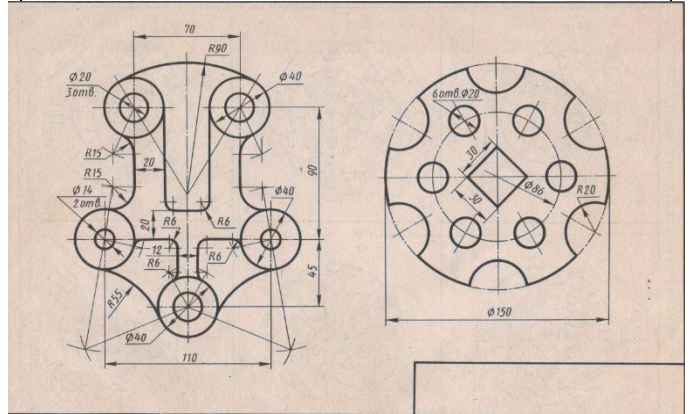
		<p>сферы плоскостями уровня. Привести примеры. 10. Сечение сферы проецирующей плоскостью. Определение натуральной величины сечения. Привести пример. 11. Конические сечения. Построение сечения конуса по эллипсу. Определение натуральной величины сечения методом вращения. Привести пример. 12 Конические сечения. Построение сечения конуса по параболе. Определение натуральной величины сечения методом вращения. Привести пример. 13. Конические сечения. Построение сечения конуса по гиперболу. Определение натуральной величины сечения методом вращения. Привести пример. 14. Сечение многогранника плоскостью. Привести пример сечения пирамиды и прямой призмы проецирующей плоскостью. 15 Сечение многогранника плоскостью. Построение натуральной величины сечения. Привести пример. 16. Метод замены плоскостей проекций. Привести пример преобразования прямой общего положения в прямую уровня и проецирующей плоскости в плоскость уровня. 17. Метод вращения. Привести пример преобразования прямой общего положения в прямую уровня и проецирующей плоскости в плоскость уровня. 18. Развертка цилиндра. Привести пример построения развертки и нанесения на нее линии, находящейся на поверхности цилиндра. 19. Развертка конуса. Привести пример построения развертки и нанесения на нее линии, находящейся на поверхности конуса. 20. Развертка пирамиды. Привести пример построения развертки. 21. Развертка призмы. Привести пример построения развертки и нанесения на нее точки, находящейся на поверхности призмы.</p>
ОК-1:Способность к абстрактному мышлению, анализу, синтезу.		
Знать	- Требования ЕСКД, предъявляемые к чертежам и подготовки конструкторской документации.	<p>Контрольные вопросы для самопроверки Тема 1.1. 1. ГОСТ 2.305 – 68. Виды. Разрезы. Сечения. Тема 1.3. 1. Компьютерные технологии. Основные элементы интерфейса. Меню программы. 2. Компьютерные технологии. Создание чертежа. Команды редактирования, управления изображением. 3. Компьютерные технологии. Оформление чертежа. Тема 1.8. 1. 3D – моделирование. Формирование трехмерных объектов. 2. Создание</p>

ассоциативного чертежа.

Тема 1.5.

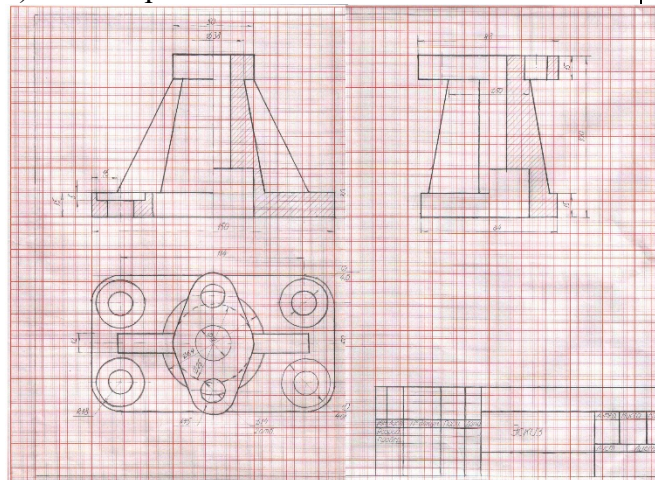
Графические работы

Задание №2 на ПК: «Построение сопряжений плоского контура».

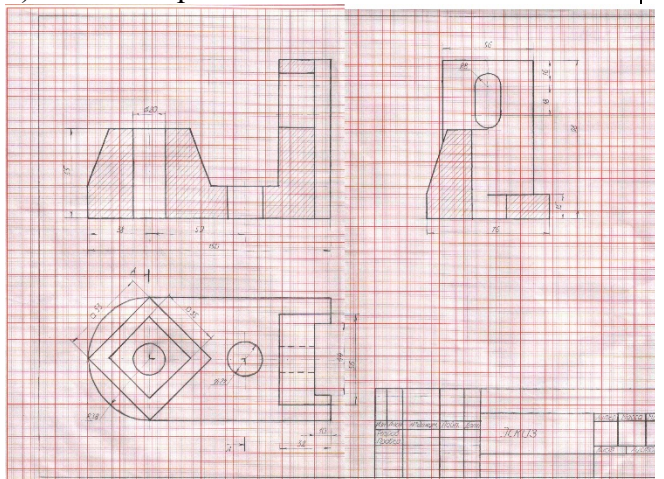


Задание №1. «Эскизы моделей».

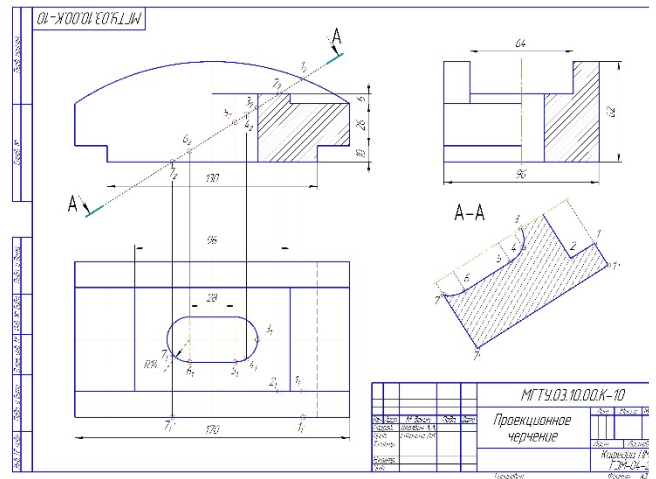
а) Симметричная



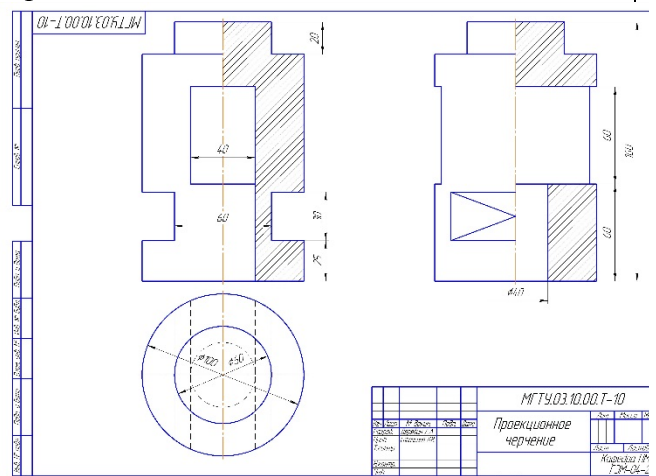
б) Несимметричная



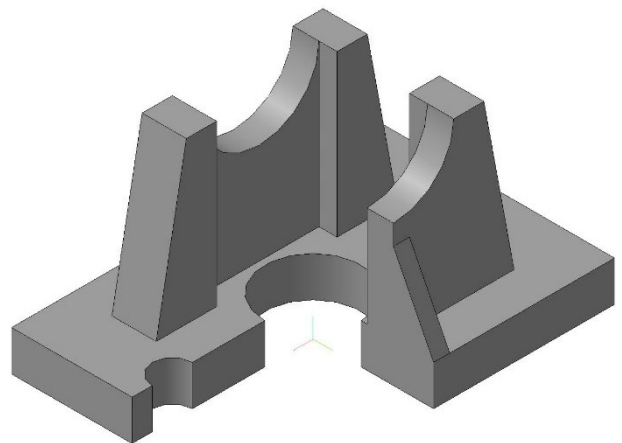
Задание №.3.1.: «Проекционное черчение»



Задание №3.2. на ПК: «Проекционное черчение»

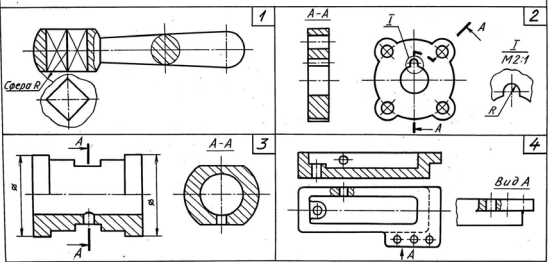
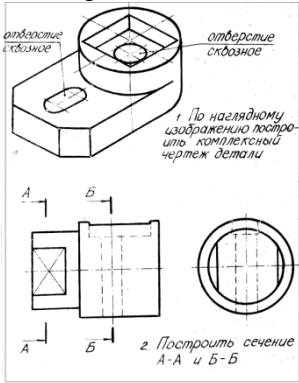


Задание №5 «Создание трехмерной модели средствами САПР»



Контрольные работы

1. Контрольная работа №1 по проекционному черчению (устная) к защите задания «Эскизирование модели»

		<p style="text-align: right;">18</p> <p style="text-align: center;">УКАЖИТЕ, НА КАКОМ ЧЕРТЕЖЕ:</p> <ol style="list-style-type: none"> 1. Выполнен местный вид, являющийся частью вида сверху; 2. Выполнен сложный разрез; 3. Выполнено выносное сечение; 4. Выполнен полый фронтальный разрез; 5. Выполнен выносной элемент; 6. Выполненный разрез следует обозначить; 7. Выполненный разрез следует соединить с видом волнистой линией; 8. Выполнено выносное сечение; 9. Выполнен местный разрез горизонтальной плоскостью; 10. Использована условность в изображении граничных поверхностей.  <p>2. Контрольная работа №2 по проекционному черчению (письменная) к защите задания «Проекционное черчение»</p>  <p>Вопросы для подготовки к зачету</p> <ol style="list-style-type: none"> 1. Компьютерная графика. Выполнение чертежей средствами компьютерной графики и САПР. Основные методы и команды. 2. Твердотельное моделирование. Создание ассоциативного чертежа. 3. ГОСТ 2.301-2.307
--	--	---

б) Порядок проведения промежуточной аттестации, показатели и критерии оценивания

Критерии оценки при сдаче экзамена:

– на оценку **«отлично»** – студент должен показать высокий уровень чтения и выполнения чертежей по требованиям стандартов ЕСКД, навыки решения метрических и позиционных задач с вариативными ответами, умения найти оптимальный вариант решения.

– на оценку **«хорошо»** студент должен показать знания по выполнению и чтению чертежей, навыки решения метрических и позиционных задач с вариативными ответами

– на оценку **«удовлетворительно»** – студент должен показать знания по выполнению чертежей, навыки решения позиционных и позиционных задач

– на оценку **«неудовлетворительно»** – студент не может показать знания на уровне воспроизведения и объяснения информации, не может показать интеллектуальные навыки решения простых задач.

Методические указания для подготовки к зачету: для подготовки к экзамену студент должен освоить все изучаемые темы, в том числе и отведенные для самостоятельного изучения, выполнить и сдать все графические листы и выполнить все контрольные работы.

Показатели и критерии оценивания зачета (в соответствии с формируемыми

компетенциями и планируемыми результатами обучения):

- «**зачтено**» - обучающий показывает средний уровень сформированности компетенции.

- «**не зачтено**» - результат обучения не достигнут, студент не может показать знания на уровне воспроизведения и объяснения информации, не может показать интеллектуальные навыки решения задач и построения изображений.