

ГД 19-5



МИНИСТЕРСТВО НАУКИ И ВЫСШЕГО ОБРАЗОВАНИЯ
РОССИЙСКОЙ ФЕДЕРАЦИИ

Федеральное государственное бюджетное образовательное учреждение
высшего образования
«Магнитогорский государственный технический университет им. Г.И. Носова»



УТВЕРЖДАЮ
Директор ИММиМ
А.С. Савинов

20.02.2020 г.

РАБОЧАЯ ПРОГРАММА ДИСЦИПЛИНЫ (МОДУЛЯ)

ПРИКЛАДНАЯ МЕХАНИКА

Направление подготовки (специальность)
21.05.04 Горное дело

Направленность (профиль/специализация) программы
21.05.04 специализация N 9 "Горные машины и оборудование"

Уровень высшего образования - специалитет

Форма обучения
очная

Институт/ факультет	Институт металлургии, машиностроения и материалообработки
Кафедра	Механики
Курс	3
Семестр	6

Магнитогорск
2019 год

Рабочая программа составлена на основе ФГОС ВО по специальности 21.05.04 Горное дело (приказ Минобрнауки России от 17.10.2016 г. № 1298)

Рабочая программа рассмотрена и одобрена на заседании кафедры Механики 19.02.2020, протокол № 7

Зав. кафедрой _____ А.С. Савинов

Рабочая программа одобрена методической комиссией ИММиМ 20.02.2020 г. протокол № 5

Председатель _____ А.С. Савинов

Согласовано:

Зав. кафедрой Горных машин и транспортно-технологических комплексов

_____ А.Д. Кольга

Рабочая программа составлена:

профессор кафедры Механики, канд. техн. наук
_____ А.К. Белан

Рецензент:

Директор ЗАО НПО «ЦХТ», канд. техн. наук
_____ В.П. Дзюба

Лист актуализации рабочей программы

Рабочая программа пересмотрена, обсуждена и одобрена для реализации в 2020 - 2021 учебном году на заседании кафедры Механики

Протокол от 05 сентября 2020 г. № 2
Зав. кафедрой _____ А.С. Савинов

Рабочая программа пересмотрена, обсуждена и одобрена для реализации в 2021 - 2022 учебном году на заседании кафедры Механики

Протокол от _____ 20__ г. № ____
Зав. кафедрой _____ А.С. Савинов

Рабочая программа пересмотрена, обсуждена и одобрена для реализации в 2022 - 2023 учебном году на заседании кафедры Механики

Протокол от _____ 20__ г. № ____
Зав. кафедрой _____ А.С. Савинов

Рабочая программа пересмотрена, обсуждена и одобрена для реализации в 2023 - 2024 учебном году на заседании кафедры Механики

Протокол от _____ 20__ г. № ____
Зав. кафедрой _____ А.С. Савинов

Рабочая программа пересмотрена, обсуждена и одобрена для реализации в 2024 - 2025 учебном году на заседании кафедры Механики

Протокол от _____ 20__ г. № ____
Зав. кафедрой _____ А.С. Савинов

Рабочая программа пересмотрена, обсуждена и одобрена для реализации в 2025 - 2026 учебном году на заседании кафедры Механики

Протокол от _____ 20__ г. № ____
Зав. кафедрой _____ А.С. Савинов

1 Цели освоения дисциплины (модуля)

Целью освоения дисциплины «Прикладная механика» является успешное владение обучающимися общими понятиями об элементах, применяемых в сооружениях, конструкциях, машинах и механизмах, о современных методах расчёта этих элементов на прочность, жёсткость и устойчивость и служит основой изучения специальных дисциплин.

2 Место дисциплины (модуля) в структуре образовательной программы

Дисциплина Прикладная механика входит в базовую часть учебного плана образовательной программы.

Для изучения дисциплины необходимы знания (умения, владения), сформированные в результате изучения дисциплин/ практик:

Математика

Физика

Теоретическая механика

Сопротивление материалов

Знания (умения, владения), полученные при изучении данной дисциплины будут необходимы для изучения дисциплин/практик:

Горные машины и оборудование подземных горных работ

Конструирование горных машин и оборудования

Механическое оборудование обогатительных фабрик

3 Компетенции обучающегося, формируемые в результате освоения дисциплины (модуля) и планируемые результаты обучения

В результате освоения дисциплины (модуля) «Прикладная механика» обучающийся должен обладать следующими компетенциями:

Структурный элемент компетенции	Планируемые результаты обучения
	ОПК-9 владением методами анализа, знанием закономерностей поведения и управления свойствами горных пород и состоянием массива в процессах добычи и переработки твердых полезных ископаемых, а также при строительстве и эксплуатации подземных сооружений
Знать	основные принципы, положения и гипотезы прикладной механики; основы расчётов на прочность, характеристики и другие свойства конструкционных материалов; законы механики, основы теории механизмов и деталей приборов; основы конструирования механизмов и деталей приборов, взаимозаменяемость деталей.
Уметь	грамотно составлять расчетные схемы; определять теоретически и экспериментально внутренние усилия, напряжения, деформации и перемещения; проводить расчёты деталей и узлов машин и приборов по основным критериям работоспособности.

Владеть	экспериментальными методами определения механических характеристик материалов; навыками рационального проектирования объектов простой конфигурации при деформациях растяжения-сжатия, изгиба, кручения, с учетом жесткости и устойчивости рассматриваемых систем; методами решения проектно-конструкторских и технологических задач с использованием современных программных продуктов навыками выбора конструкционных материалов и форм, обеспечивающих требуемые показатели надежности, безопасности, экономичности и эффективности сооружений.
---------	---

4. Структура, объём и содержание дисциплины (модуля)

Общая трудоемкость дисциплины составляет 5 зачетных единиц 180 акад. часов, в том числе:

- контактная работа – 86,6 акад. часов;
- аудиторная – 84 акад. часов;
- внеаудиторная – 2,6 акад. часов
- самостоятельная работа – 93,4 акад. часов;

Форма аттестации - зачет

Раздел/ тема дисциплины	Семестр	Аудиторная контактная работа (в акад. часах)			Самостоятельная работа студента	Вид самостоятельной работы	Форма текущего контроля успеваемости и промежуточной аттестации	Код компетенции
		Лек.	лаб. зан.	практ. зан.				
1. Раздел 1. Введение в курс								
1.1 Основные задачи курса. Связь с другими дисциплинами	6	2		4	6	Усвоение материала, подготовка к тестированию режиме самоконтроля и обучения	Теоретический опрос	ОПК-9
Итого по разделу		2		4	6			
2. Раздел 2.								
2.1 Структурный анализ механизмов	6	6		4/2И	12	Усвоение материала, подготовка к тестированию режиме самоконтроля и обучения. Выполнение РГР 1. «Структурный и кинематический анализ механизмов»	Защита РГР 1	ОПК-9
Итого по разделу		6		4/2И	12			
3. Раздел 3.								
3.1 Кинематический анализ механизмов	6	6		4/2И	12	Усвоение материала, подготовка к тестированию режиме самоконтроля и обучения. Выполнение РГР 1. «Структурный и кинематический анализ механизмов»	Защита РГР 1	ОПК-9
Итого по разделу		6		4/2И	12			
4. Раздел 4.								
4.1 Динамический анализ механизмов	6	8		6/2И	16	Усвоение материала, подготовка к тестированию режиме самоконтроля и обучения. Выполнение РГР 2. «Силовой расчёт механизмов»	Защита РГР 2	ОПК-9
Итого по разделу		8		6/2И	16			

5. Раздел 5.								
5.1 Механические передачи трением и зацеплением	6	10		4/2И	12	Усвоение материала, подготовка к тестированию режиме самоконтроля и обучения. Выполнение РГР 3. «Расчёт привода технологической машины»	Теоретический опрос	ОПК-9
Итого по разделу		10		4/2И	12			
6. Раздел 6.								
6.1 Валы и оси. Опоры скольжения и качения	6	6		4/2И	10	Усвоение материала, подготовка к тестированию режиме самоконтроля и обучения. Выполнение РГР 3. «Расчёт привода технологической машины»	Теоретический опрос Защита РГР 3	ОПК-9
Итого по разделу		6		4/2И	10			
7. Раздел 7.								
7.1 Соединения деталей машин	6	6		4/2И	13	Усвоение материала, подготовка к тестированию режиме самоконтроля и обучения	Теоретический опрос	ОПК-9
Итого по разделу		6		4/2И	13			
8. Раздел 8.								
8.1 Упругие элементы, муфты, корпусные детали	6	6		4/2И	12,4	Усвоение материала, подготовка к тестированию режиме самоконтроля и обучения	Теоретический опрос	ОПК-9
Итого по разделу		6		4/2И	12,4			
Итого за семестр		50		34/14И	93,4		зачёт	
Итого по дисциплине		50		34/14И	93,4		зачет	ОПК-9

5 Образовательные технологии

Для реализации предусмотренных видов учебной работы в качестве образовательных технологий в преподавании дисциплины «Прикладная механика» используются традиционная и модульно - компетентностная технологии.

Образовательные технологии ориентируются на организацию образовательного процесса, предлагающую прямую трансляцию знаний от преподавателя к обучающемуся (преимущественно на основе объяснительно-иллюстративных методов обучения)

Передача необходимых теоретических знаний и формирование основных представлений по курсу «Прикладная механика» происходит с использованием мультимедийного оборудования.

Информационная лекции проходят в традиционной форме (монолог преподавателя), в форме лекций-консультаций и проблемных лекций. Теоретический материал на проблемных лекциях является результатом усвоения полученной информации посредством постановки проблемного вопроса и поиска путей его решения. На лекциях – консультациях изложение нового материала сопровождается постановкой вопросов и дискуссией в поисках ответов на эти вопросы.

При проведении практических занятий используется работа в команде и методы информационных технологий. Часть практических занятий ведутся в интерактивной форме. Интерактивная технология предполагает активное и нелинейное взаимодействие всех участников, достижение на этой основе лично значимого для них образовательного результата. Учебные занятия с использованием специализированных интерактивных технологий ведутся в форме учебных дискуссий, эвристических бесед, обучение на основе опыта.

Самостоятельная работа стимулирует обучающихся в процессе подготовки домашних заданий (РГР), при решении задач на практических занятиях, при подготовке к контрольным работам и итоговой аттестации.

Для достижения поставленных задач применяются методы аудиторной работы – лекционное изложение материала по назначению, особенностям использования и интерфейсу программ, по приемам работы в данных программах (с применением проектора), а также проектные работы обучающихся непосредственно на компьютерной технике. Для лучшего закрепления материала обучающиеся получают задания, которые выполняются на протяжении всех расчетно-графических работ в отрезки времени, отведенные для закрепления материала и получения навыков работы. Такие задания сдаются обучающимися преподавателю в конце изучения данной дисциплины.

Способы, применяемые для достижения цели:

- однотипное структурирование лекционного материала, самостоятельных работ;
- последовательное проведение расчетно-графических работ вслед за лекциями, посвященных программам ЭВМ по данным работам.

Передовые технологии, применяемые для достижения цели:

- проектный подход (группа обучающихся разбивается на пары, которым выдается комплексное задание);
- на лекциях используется компьютер с проектором для отображения программ ЭВМ и приемов работы с ними.

6 Учебно-методическое обеспечение самостоятельной работы обучающихся

Представлено в приложении 1.

7 Оценочные средства для проведения промежуточной аттестации
Представлены в приложении 2.

8 Учебно-методическое и информационное обеспечение дисциплины (модуля)
а) Основная литература:

1. Прикладная механика : учебное пособие / В. Т. Батиенков, В. А. Волосухин, С. И. Евтушенко [и др.]. — Москва : РИОР : ИНФРА-М, 2019. — 2-е изд., доп. и перераб. — 339 с. — (Высшее образование). — <https://doi.org/10.12737/24838>. - ISBN 978-5-16-102469-0. - Текст : электронный. - URL: <https://znanium.com/catalog/product/1021436>. – Режим доступа: по подписке.

2. Прикладная механика : учебник для академического бакалавриата / В. В. Джамай, Е. А. Самойлов, А. И. Станкевич, Т. Ю. Чуркина ; под редакцией В. В. Джамая. — 2-е изд., испр. и доп. — Москва : Издательство Юрайт, 2020. — 359 с. — (Бакалавр. Академический курс). — ISBN 978-5-9916-3781-7. — Текст : электронный // ЭБС Юрайт [сайт]. — URL: <https://urait.ru/bcode/460148>

3. Прикладная механика: в 2 ч. Часть 1. Основы расчета, проектирования и моделирования механизмов : учебник / А. Н. Соболев, А. Я. Некрасов, А. Г. Схиртладзе, Ю. И. Бровкина. — Москва : КУРС : ИНФРА-М, 2020. — 224 с. - ISBN 978-5-906818-58-4. - Текст : электронный. - URL: <https://znanium.com/catalog/product/1001173>. – Режим доступа: по подписке.

4. Прикладная механика: учебник: В 2 частях Часть 2: Основы структурного, кинематического и динамического анализа механизмов : учебное пособие / А. Н. Соболев, А. Я. Некрасов, Ю. И. Бровкина. — Москва : КУРС : НИЦ ИНФРА-М, 2017. - 160 с. — (Бакалавриат). - ISBN 978-5-906818-57-7. - Текст : электронный. - URL: <https://znanium.com/catalog/product/550572>. – Режим доступа: по подписке.

б) Дополнительная литература:

1. Варданян, Г. С. Прикладная механика: применение методов теории подобия и анализа размерностей к моделир. задач механики деформируемого твердого тела: учебное пособие / Варданян Г. С. - Москва : НИЦ ИНФРА-М, 2016. - 174 с. - (ВО: Бакалавриат). - ISBN 978-5-16-011532-0. - Текст : электронный. - URL: <https://znanium.com/catalog/product/533262>. – Режим доступа: по подписке.

2. Зиомковский, В. М. Прикладная механика : учебное пособие для вузов / В. М. Зиомковский, И. В. Троицкий ; под научной редакцией В. И. Вешкурцева. — Москва : Издательство Юрайт, 2020. — 286 с. — (Высшее образование). — ISBN 978-5-534-00196-9. — Текст : электронный // ЭБС Юрайт [сайт]. — URL: <https://urait.ru/bcode/453344>.

3. Огарков, Н. Н. Расчетно-прикладная механика процесса резания : учебное пособие / Н. Н. Огарков, Е. С. Шеметова ; МГТУ. - Магнитогорск : МГТУ, 2017. - 70 с. : ил., табл., схемы. - URL: <https://magtu.informsystema.ru/uploader/fileUpload?name=3285.pdf&show=dcatalogues/1/1137416/3285.pdf&view=true>. - Макрообъект. - Текст : электронный. - Имеется печатный аналог.

4. Огарков, Н. Н. Расчеты в прикладной механике процесса резания : лабораторный практикум / Н. Н. Огарков, Е. С. Шеметова ; МГТУ. - Магнитогорск : МГТУ, 2018. - 1 электрон. опт. диск (CD-ROM). - Загл. с титул. экрана. - URL: <https://magtu.informsystema.ru/uploader/fileUpload?name=3439.pdf&show=dcatalogues/1/1514262/3439.pdf&view=true>. - Макрообъект. - Текст : электронный. - Сведения доступны также на CD-ROM.

в) Методические указания:

1.Белевский, Л. С. Основы проектирования: учебное пособие [для вузов] / Л. С. Белевский, Л. В. Дерябина, А. А. Дерябин; Магнитогорский гос. технический ун-т им. Г. И. Носова. - Магнитогорск: МГТУ им. Г. И. Носова, 2019. - 1 CD-ROM. - ISBN 978-5-9967-1728-6. - Загл. с титул. экрана. - URL : <https://magtu.informsystema.ru/uploader/fileUpload?name=4087.pdf&show=dcatalogues/1/1533907/4087.pdf&view=true> (дата обращения: 09.10.2020). - Макрообъект. - Текст: электронный. - Сведения доступны также на CD-ROM.

2.Белевский, Л. С. Детали машин и основы конструирования: учебное пособие / Л. С. Белевский, В. И. Кадошников. - Магнитогорск: МГТУ, 2014. - 1 электрон. опт. диск (CD-ROM). - Загл. с титул. экрана. - URL:

<https://magtu.informsystema.ru/uploader/fileUpload?name=966.pdf&show=dcatalogues/1/1119041/966.pdf&view=true> (дата обращения: 09.10.2020). - Макрообъект. - Текст: электронный.

- Сведения доступны также на CD-ROM.

3.Куликова, Е. В. Кинематический анализ механизмов и машин: учебное пособие / Е. В. Куликова, В. И. Кадошников, М. В. Андросенко; МГТУ. - Магнитогорск: МГТУ, 2016. - 1 электрон. опт. диск (CD-ROM). - Загл. с титул. экрана. - URL:

<https://magtu.informsystema.ru/uploader/fileUpload?name=2539.pdf&show=dcatalogues/1/1130341/2539.pdf&view=true> (дата обращения: 09.10.2020). - Макрообъект. - Текст: электронный.

- Сведения доступны также на CD-ROM.

4. Проектирование машин. Расчет и конструирование элементов грузоподъемных машин: учебное пособие / В. И. Кадошников, И. Д. Кадошникова, Е. В. Куликова, В. В. Точилкин; МГТУ. - Магнитогорск: МГТУ, 2014. - 1 электрон. опт. диск (CD-ROM). - Загл. с титул. экрана. - URL:

<https://magtu.informsystema.ru/uploader/fileUpload?name=1373.pdf&show=dcatalogues/1/1123827/1373.pdf&view=true> (дата обращения: 09.10.2020). - Макрообъект. - Текст: электронный. - Сведения доступны также на CD-ROM.

5. Проектирование машин. Расчет и конструирование элементов грузоподъемных машин: учебное пособие / В. И. Кадошников, И. Д. Кадошникова, Е. В. Куликова, В. В. Точилкин; МГТУ. - Магнитогорск: МГТУ, 2014. - 1 электрон. опт. диск (CD-ROM). - Загл. с титул. экрана. - URL:

<https://magtu.informsystema.ru/uploader/fileUpload?name=1373.pdf&show=dcatalogues/1/1123827/1373.pdf&view=true> (дата обращения: 09.10.2020). - Макрообъект. - Текст: электронный. - Сведения доступны также на CD-ROM.

6. Белан, А. К. Проектирование и исследование механизмов металлургических машин: учебное пособие / А. К. Белан, Е. В. Куликова, О. А. Белан; МГТУ. - Магнитогорск: МГТУ, 2018. - 1 электрон. опт. диск (CD-ROM). - Загл. с титул. экрана. - URL:

<https://magtu.informsystema.ru/uploader/fileUpload?name=3520.pdf&show=dcatalogues/1/1514338/3520.pdf&view=true> (дата обращения: 09.10.2020). - Макрообъект. - Текст: электронный. - ISBN 978-5-9967-1113-0. - Сведения доступны также на CD-ROM.

7. Куликова, Е. В. Техническая механика и детали машин: учебное пособие / Е. В. Куликова, М. В. Андросенко; МГТУ. - Магнитогорск: МГТУ, 2017. - 1 электрон. опт. диск (CD-ROM). - Загл. с титул. экрана. - URL:

<https://magtu.informsystema.ru/uploader/fileUpload?name=2934.pdf&show=dcatalogues/1/1134653/2934.pdf&view=true> (дата обращения: 09.10.2020). - Макрообъект. - Текст: электронный. - Сведения доступны также на CD-ROM.

8. Белан, А. К. Проектирование привода технологических машин: учебное пособие [для вузов] / А. К. Белан, М. В. Харченко, О. А. Белан; МГТУ. - Магнитогорск: МГТУ, 2019. - 1 электрон. опт. диск (CD-ROM). - Загл. с титул. экрана. - URL:

<https://magtu.informsystema.ru/uploader/fileUpload?name=3789.pdf&show=dcatalogues/1/1529940/3789.pdf&view=true> (дата обращения: 09.10.2020). - Макрообъект. - ISBN 978-5-9967-1498-8. - Текст: электронный. - Сведения доступны также на CD-ROM.

9. Детали машин. Курсовое проектирование: учебное пособие / А. К. Белан, М. В. Харченко, О. А. Белан, Р. Р. Дема; МГТУ. - Магнитогорск: [МГТУ], 2017. - 95 с.: ил., табл., схемы, граф., номогр., черт., эскизы. - URL:

<https://magtu.informsystema.ru/uploader/fileUpload?name=3464.pdf&show=dcatalogues/1/1514270/3464.pdf&view=true> (дата обращения: 09.10.2020). - Макрообъект. - Текст: электронный. - Имеется печатный аналог.

10. Общие сведения из технической механики: учебное пособие [для вузов] / А. С. Савинов, М. В. Харченко, А. К. Белан [и др.]; Магнитогорский гос. технический ун-т им. Г. И. Носова. - Магнитогорск: МГТУ им. Г. И. Носова, 2019. - 1 CD-ROM. - ISBN 978-5-9967-1774-3. - Загл. с титул. экрана. - URL:

<https://magtu.informsystema.ru/uploader/fileUpload?name=4107.pdf&show=dcatalogues/1/1533929/4107.pdf&view=true> (дата обращения: 09.10.2020). - Макрообъект. - Текст: электронный. - Сведения доступны также на CD-ROM.

г) Программное обеспечение и Интернет-ресурсы:

Программное обеспечение

Наименование ПО	№ договора	Срок действия лицензии
MS Windows 7 Professional(для классов)	Д-1227-18 от 08.10.2018	11.10.2021
MS Office 2007 Professional	№ 135 от 17.09.2007	бессрочно
FAR Manager	Свободно распространяемое	бессрочно
7Zip	Свободно распространяемое	бессрочно

Профессиональные базы данных и информационные справочные системы

Название курса	Ссылка
Национальная информационно-аналитическая система – Российский индекс научного цитирования (РИНЦ)	URL: https://elibrary.ru/project_risc.asp
Поисковая система Академия Google (Google Scholar)	URL: https://scholar.google.ru/
Информационная система - Единое окно доступа к информационным ресурсам	URL: http://window.edu.ru/

9 Материально-техническое обеспечение дисциплины (модуля)

Материально-техническое обеспечение дисциплины включает:

Учебные аудитории для проведения практических занятий, Мультимедийные средства хранения, передачи и представления информации.

Доска, мультимедийный проектор, экран. Комплекс тестовых заданий для проведения промежуточных и рубежных способов контроля.

Помещения для самостоятельной работы обучающихся. Персональные компьютеры с пакетом MS Office, выходом в Интернет и с доступом в электронную информационно-образовательную среду университета. Помещение для хранения и профилактического обслуживания

учебного оборудования Стеллажи для хранения учебно-методических по-собий и учебно-методической документации.

6 Учебно-методическое обеспечение самостоятельной работы обучающихся

По дисциплине «Прикладная механика» предусмотрено выполнение расчётно-графических и аудиторных самостоятельных работ обучающихся.

Примерные расчётно-графические работы (РГР)

РГР 1, 2. Структурный, кинематический анализ и силовой расчёт механизма

1. Построение кинематической схемы механизма в требуемом положении (для заданной угловой координаты φ_1).
2. Построение плана скоростей. Определение скоростей центров масс звеньев и угловых скоростей звеньев.
3. Построение плана ускорений. Определение ускорений центров масс и угловых ускорений звеньев.
4. Определение величин и направлений сил, действующих на звенья механизма (сил тяжести, инерции, полезного сопротивления и момента сил инерции).
5. Разложение механизма на статически определимые группы звеньев (группы Ассура).
6. Составление алгебраических уравнений суммы моментов сил и векторных уравнений суммы сил для каждой структурной группы Ассура и ведущего звена. Решение уравнений графическим способом.
7. Определение уравновешивающей силы методом Н.Е. Жуковского.

Задание № 1 к РГР 1,2

Проектирование и исследование механизмов двухударного холодновысадочного автомата

Двухударный холодновысадочный автомат, схема механизмов которого приведена на рис. 1, а, предназначен для изготовления из калиброванного прутка заготовок болтов, винтов и других изделий со сложной формой головки. На автомате все операции: подача прутка, отрезка, перемещение заготовки и выталкивание готового изделия из матрицы – полностью автоматизированы.

От вала электродвигателя 8 (рис. 1, б) через ременную передачу 9-9' вращение передается коленчатому валу 10 (ось AA) и далее через зубчатую передачу 11-12 распределительному валу 13. Основная масса сосредоточена на шкиве 9. Коэффициент неравномерности вращения $\delta=1/15$. Мощность электродвигателя 20 кВт.

Кривошипно-ползунный механизм высадки (рис. 1, б), состоящий из кривошипа 1, шатуна 2 и высадочного ползуна 3 (H_c – ход ползуна), приводится в движение от коленчатого вала 10. Высадка головки изделия осуществляется поочередно двумя пуансонами, закрепленными в пуансонодержателе ползуна 3, за два оборота кривошипа 1. При обеих высадках ползун 3 перемещается на расстояние h_b (при этом кривошип повернется на угол φ_b). График усилий (P_3, S_c) первой и второй высадки представлен на рис. 1, в.

Все остальные механизмы автомата получают движение от распределительного вала 13 (ось DD). Ползун 6 механизма отрезки прутка приводится в движение через шатун 5 от кривошипа 4. На ползуне 6 (H_F – ход ползуна) выполнен кривошипный паз, в который вставлен ролик ножевого штока (на рис. 1 не показан). При перемещении ползуна 6 на расстояние h_p , что соответствует повороту кривошипа 4 на угол φ_p , нож отрезает заготовку. График усилий отрезки (P_6, S_F) приведен на рис. 1, в.

После высадки происходит выталкивание готового изделия из матрицы. Механизм выталкивания состоит из кулачка 14, закрепленного на распределительном валу 13, и роликового толкателя 15, который перемещает выталкиватель изделий. График изменения ускорения толкателя 15 ($a_{15} \varphi_{14}$) задается (рис. 1, г). Исходные данные к расчету представлены в табл. 1.

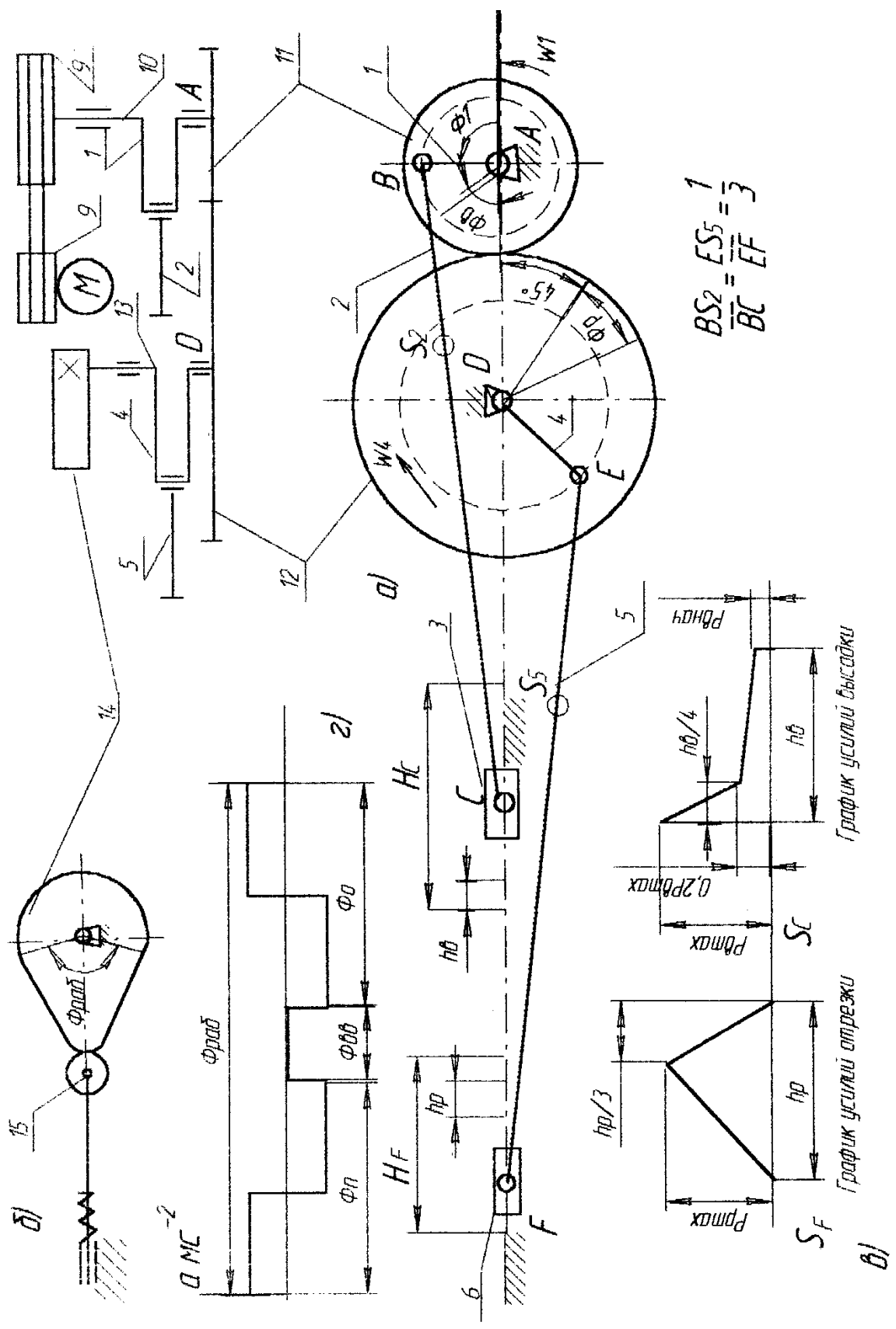


Рис. 1. Двухударный холодновысачочный автомат

Исходные данные

Таблица 1

Параметры	Обозн.	Ед. изм.	Числовые значения для вариантов									
			1	2	3	4	5	6	7	8	9	10
1. Угол поворота кривошипа 1 на время первой и второй высадки	ФВ	град	60	60	55	55	50	50	60	55	50	60
2. Ход ползуна 3 при высадке	hв	м	0,04	0,04	0,03	0,03	0,03	0,04	0,03	0,04	0,04	0,03
3. Отношение длины шатуна 2 к длине кривошипа 1	Λ1	-	6,6	7	7	6,5	7,2	7	6,5	7,2	7	6,7
4. Начальное усилие высадки	P3 _{нач}	кН	70	75	85	70	75	65	80	75	70	65
5. Максимальное усилие высадки	P3 _{мах}	кН	650	650	750	600	700	550	600	700	650	750
6. Частота вращения кривошипа	n	об/мин	60	65	70	75	80	85	80	75	70	85
7. Масса коленчатого вала 10	m10	кг	520	530	540	550	560	500	510	560	520	550
8. Масса шатуна 2	m2	кг	75	64	68	72	76	80	70	65	73	75
9. Масса ползуна 3	m3	кг	325	300	310	315	320	300	305	310	315	320
10. Момент инерции шатуна 2	IS2	кг м ²	3,0	4,5	5,0	7,0	8,0	7,5	3,5	4,0	5,5	6,0
11. Угол поворота кривошипа 4 за время отрезки заготовки	Фр	град	20	20	20	25	25	25	25	20	20	25
12. Ход ползуна 6 за время отрезки заготовки	hp	м	0,026	0,028	0,031	0,034	0,036	0,030	0,032	0,028	0,027	0,034
13. Отношение длины шатуна 5 к длине кривошипа 4	Λ2	-	3,6	3,8	3,8	3,7	4,0	3,6	3,7	3,8	3,9	4,0
14. Максимальное усилие, действующее на ползун 6	P6	кН	55	52	50	48	45	50	49	55	52	50
15. Масса шатуна 5	m5	кг	24	28	32	36	40	35	26	30	34	38
16. Масса ползуна 6	m6	кг	70	72	77	76	78	75	80	78	72	75
17. Момент инерции шатуна 5	IS5	кг м ²	0,7	1,0	1,3	1,5	2,4	2,0	1,5	2,0	1,3	1,0
18. Число зубьев колес 11 и 12	Z11	-	12	13	14	15	16	14	16	15	14	12
	Z12	-	24	26	28	30	32	28	32	30	28	24
19. Модуль зубчатых колес 11 и 12	m	мм	15	15	15	15	15	15	15	15	15	15
20. Ход толкателя 15	h	м	0,02	0,025	0,018	0,024	0,016	0,02	0,018	0,02	0,022	0,016
21. Фазовые углы поворота кулачка 14: при подъеме и опускании толкателя 15 при выстое	Фп = Ф0 Фвв	град	64	54	60	66	75	60	55	65	54	60
		град	10	10	10	10	10	10	10	10	10	10
22. Максимально допустимый угол давления в кулачковом механизме	αдоп	град	25	30	25	30	25	30	25	30	25	30
23. Передаточное отношение ременной передачи 9-9'	U9-9'	-	7	7	6,5	6,5	7	6,5	6,5	7	7	6,5
24. Передаточное отношение однорядного планетарного редуктора	U1H	-	7	7	6,5	6,5	7	6,5	6,5	7	7	6,5
25. Число спутников в планетарном редукторе	k	-	3	4	3	4	3	4	3	4	3	4

Проектирование и исследование механизмов ножниц
для резки пруткового материала

Ножницы (рис. 2) предназначены для резки пруткового материала. Движение на ножницы передается от двигателя 3 (см. рис. 2) через планетарный редуктор П с колесами Z_1, Z_2, Z_3 , пару зубчатых колес Z_4 и Z_5 к кривошипному валу 1, который через шатун 2 приводит в движение коромысло 3, на котором располагается верхний нож ножниц (рис. 2, б), а нижний неподвижен и закреплен на станине. Маховик установлен на кривошипном валу 1. График изменения усилия резания P/P_{\max} (В/Г), действующего на подвижный нож, представлен на рис. 2, д. Принимается, что равнодействующая усилий резания приложена в точке К подвижного ножа.

Схема кулачкового механизма показана на рис. 2, в, график изменения ускорений толкателя $a_B(\Phi)$ – на рис. 2, г.

Исходные данные по проектированию приведены в табл. 2.

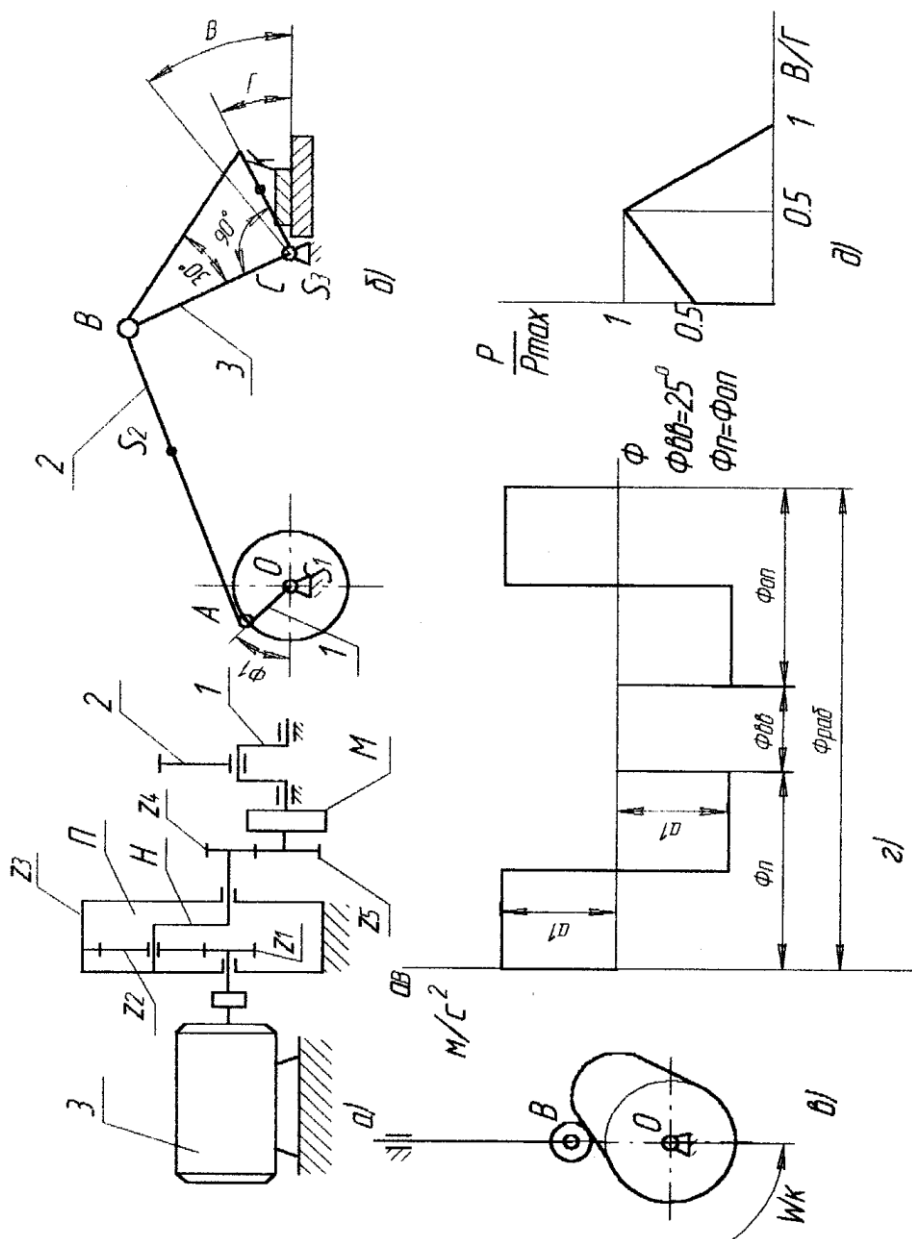


Рис. 2. Механизм ножниц для резки пруткового материала

Исходные данные

Таблица 2

Параметры	Обознач.	Ед. изм.	Числовые значения для вариантов									
			1	2	3	4	5	6	7	8	9	10
1. Частота вращения электродвигателя	нд	с ⁻¹	14	16	16	14	16	15	15	14	16	15
2. Частота вращения кривошипа	n1	с ⁻¹	1,5	1,56	1,6	1,5	1,56	1,5	1,56	1,5	1,6	1,6
3. Расстояние между осями вращения кривошипа 1 и коромысла 3	lOC	м	1,25	1,1	1,0	1,15	1,3	1,2	1,2	1,1	1,25	1,3
4. Длина коромысла 3	lCB	м	0,8	0,7	0,6	0,8	0,7	0,6	0,6	0,7	0,8	0,7
5. Положение равнодействующих усилий	lCK	м	0,18	0,25	0,2	0,18	0,25	0,2	0,2	0,18	0,25	0,2
6. Угловой ход коромысла	B _{max}	град	26	25	30	28	25	24	27	28	26	30
7. Рабочий ход ножа	Г	град	16	18	15	16	18	15	17	18	16	15
8. Масса шатуна 2	m2	кг	160	200	220	210	180	150	170	190	200	210
9. Масса коромысла 3	m3	кг	1000	1000	900	1100	1200	1100	1200	900	1000	1100
10. Положение центра масс шатуна 2	lAS2/lAB	–	0,4	0,5	0,4	0,5	0,4	0,5	0,4	0,5	0,4	0,5
11. Момент инерции кривошипа 1	IS1	кг м ²	0,6	0,9	1,0	1,2	0,9	0,8	1,0	1,2	0,9	0,8
12. Момент инерции шатуна 2	IS2	кг м ²	3,5	4,0	3,9	4,0	4,0	3,8	3,7	3,9	3,5	4,0
13. Момент инерции коромысла 3	IS3	кг м ²	2,8	3,0	3,1	2,7	2,9	3,0	2,9	3,0	2,7	3,1
14. Коэффициент неравномерности вращения вала кривошипа	δ	–	0,14	0,12	0,16	0,17	0,13	0,12	0,17	0,16	0,12	0,15
15. Момент инерции ротора электродвигателя	Ip	кг м ²	0,06	0,05	0,06	0,05	0,04	0,04	0,05	0,06	0,05	0,04
16. Максимальное усилие резания	P _{max}	кН	1000	1100	1200	900	1000	950	900	1000	1100	1200
17. Координата для силового расчета	Φ1	град	160	170	150	140	150	160	150	160	170	140
18. Ход толкателя	h	м	0,08	0,07	0,08	0,09	0,10	0,09	0,08	0,07	0,10	0,09
19. Частота вращения кулачка	нк	с ⁻¹	1,7	2,0	2,5	1,7	2,0	1,8	2,3	1,9	2,0	2,5
20. Максимально допустимый угол давления	α _{доп}	град	35	30	32	35	40	30	37	34	35	38
21. Угол рабочего профиля кулачка	Φ _{раб}	град	180	160	180	160	170	160	170	180	160	170
22. Модуль зубчатых колес планетарного редуктора	m1	мм	5	6	6	5	5	6	5	6	5	6
23. Модуль зубчатых колес 4, 5	m2	мм	10	10	10	10	10	10	10	10	10	10
24. Число зубьев колес 4, 5	Z 4	–	14	13	14	12	10	12	10	14	14	12
	Z 5	–	20	21	21	22	18	20	18	20	22	21
25. Число сателлитов в редукторе	k	–	3	3	4	4	3	4	3	4	3	4

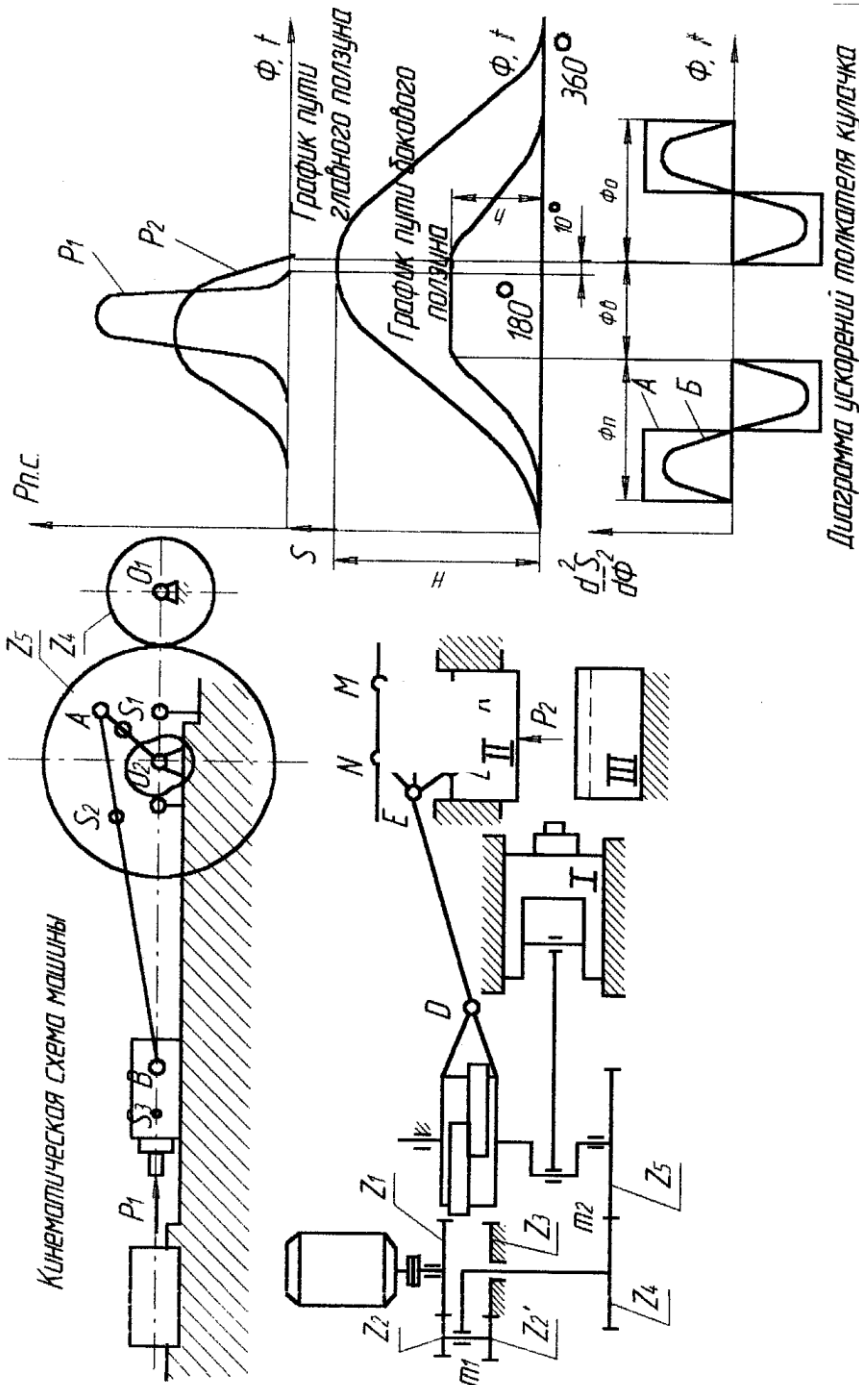
Задание № 3 к РГР 1, 2

Проектирование и исследование механизмов
горизонтально-ковочной машины

Машина (рис. 3) представляет собой кривошипный пресс, предназначенный для горячей штамповки в разъемных матрицах, закрепленных в неподвижном блоке III и боковом ползуне II, который приводится в движение кулачками от рычагов DE, EF, EL и др. После введения прутка в штамп боковой ползун подходит к прутку и зажимает его. Затем главный ползун I с установленными на нем пуансонами совершает рабочее движение.

По величине $H=2r_{02}A$ хода ползуна I определяют $r_{02}A$, а lAB из отношения $\lambda=lAB/r_{02}A$; $n=1000-1500$ об/мин; $n_{02}A=50-75$ об/мин; $P_{1max}=3000$ Н; $P_{2max}=1000$ Н.

Исходные данные для проектирования приведены в табл. 3.

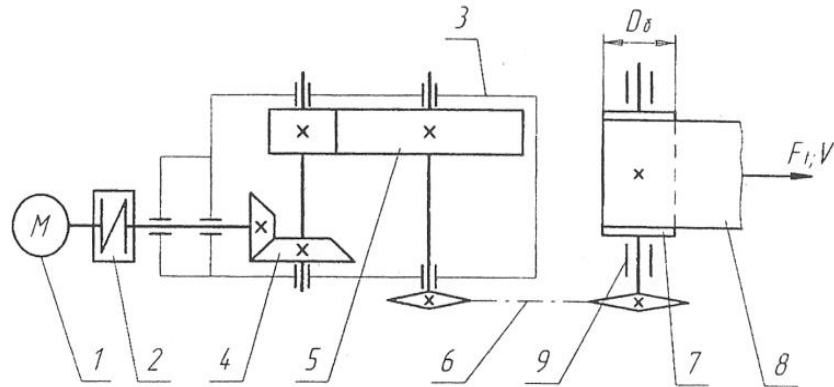


Исходные данные

Таблица 3

Параметры	Обознач.	Ед. изм.	Числовые значения для вариантов									
			1	2	3	4	5	6	7	8	9	10
1. Ход главного ползуна	H	мм	200	240	280	320	380	300	320	280	200	240
2. Ход бокового ползуна	h0	мм	80	95	120	155	140	150	80	95	120	155
3. Отношение длины шатуна к длине кривошипа	λ	-	3	3.2	3.4	3.6	4.0	3.8	3.4	3.6	4.0	3.8
4. Массы звеньев	m1	кг	6	8	9	11	12	10	8	9	11	12
	m2	кг	12	13	14	15	16	18	13	14	15	16
	m3	кг	15	16	18	20	22	24	18	20	22	24
5. Положение центров масс звеньев	los1/lo2A	-	1	1	0,9	0,8	0,7	0,6	0,9	1	0,8	0,6
	IAS2/IAB	-	0,3	0,4	0,35	0,5	0,4	0,4	0,35	0,3	0,5	0,4
	IBS3	мм	50	75	82	75	95	65	82	50	75	65
6. Момент инерции шатуна	IS2	кг м ²	0,15	0,2	0,25	0,3	0,35	0,4	0,15	0,2	0,25	0,3
7. Коэффициент неравномерности вращения ведущего звена	δ	-	1/18	1/16	1/17	1/20	1/16	1/20	1/17	1/20	1/16	1/20
8. Ход толкателя	h	мм	90	80	100	130	180	150	90	80	100	130
9. Минимальный угол передачи движения	γ_{\min}	мм	60	58	55	54	52	55	58	55	54	52
10. Фазовые углы	$\Phi_{II}=\Phi_0$	град	90	85	80	90	85	80	80	90	85	80
	Φ_{VV}	град	90	100	110	110	120	100	110	110	120	100
11. Модули зацепления	mI	мм	3	4	4,5	5	6	4	3	4	4,5	5
	mII	мм	10	12	13	14	15	16	10	12	13	14
12. Числа зубьев колес	Z4	-	12	13	14	15	16	14	14	15	16	14
	Z5	-	42	45	39	40	48	50	39	40	48	50

ЗАДАНИЕ 1
Привод ленточного конвейера

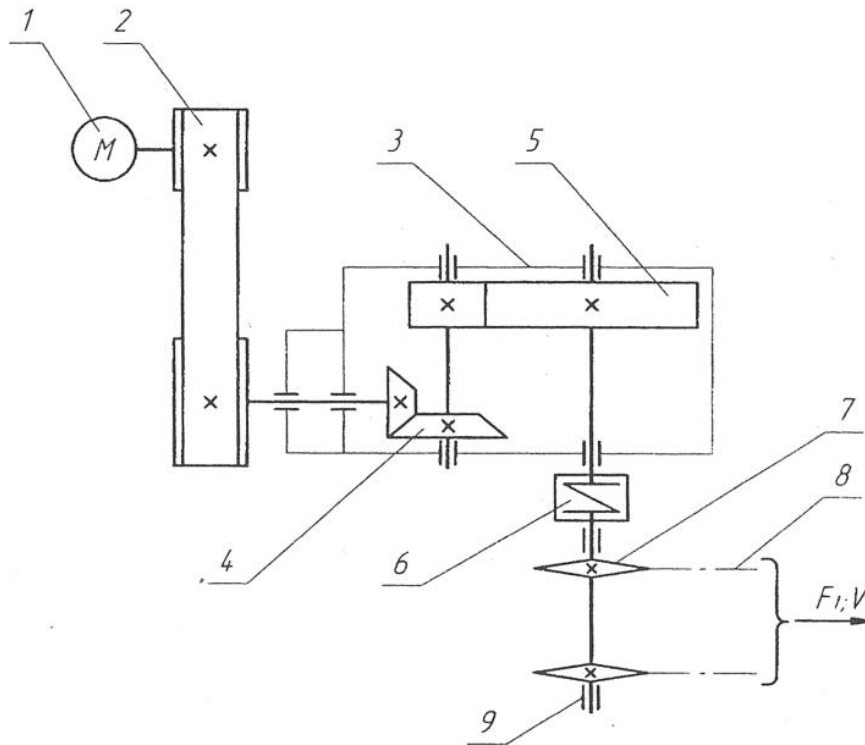


1 – двигатель; 2 – муфта; 3 – редуктор; 4 – коническая передача;
5 – цилиндрическая передача; 6 – цепная передача; 7 – барабан;
8 – лента конвейера; 9 – опоры барабана.

Исходные данные	Варианты									
	1	2	3	4	5	6	7	8	9	10
Окружная сила на барабане F_t , кН	0,5	1,2	1,1	1,0	0,8	0,7	1,0	1,0	0,8	0,5
Окружная скорость барабана V , м/с	3,0	2,0	2,5	3,0	3,0	3,5	2,5	2,0	2,5	2,0
Диаметр барабана D_δ , мм	800	800	900	900	800	800	600	600	400	400
Срок службы привода L_r , лет	6	4	5	5	7	6	5	4	6	7

ЗАДАНИЕ 2

Привод к скребковому конвейеру



1 – двигатель; 2 – клиноременная передача; 3 – редуктор;
 4 – коническая передача; 5 – цилиндрическая передача;
 6 – муфта; 7 – ведущая звёздочка конвейера; 8 – тяговая цепь;
 9 – опоры приводных звёздочек.

Исходные данные	Варианты									
	1	2	3	4	5	6	7	8	9	10
Тяговая сила цепи F_t , кН	7,5	7,0	6,5	6,0	5,5	5,0	4,0	3,0	3,0	2,0
Скорость грузовой цепи V , м/с	0,65	0,65	0,60	0,60	0,55	0,50	0,50	0,55	0,45	0,45
Шаг грузовой цепи p , мм	80	100	100	125	80	125	100	100	80	80
Число зубьев звёздочки z	7	9	7	7	9	8	8	9	8	7
Срок службы привода L_t , лет	7	6	5	4	6	7	4	5	7	6

7 Оценочные средства для проведения промежуточной аттестации

а) Планируемые результаты обучения и оценочные средства для проведения промежуточной аттестации

Промежуточная аттестация по дисциплине «Прикладная механика» включает теоретические вопросы и проводится в виде зачёта в 6 семестре.

<i>Структурный элемент компетенции</i>	<i>Планируемые результаты обучения</i>	<i>Оценочные средства</i>
<p>ОПК-9 – владение методами анализа, знанием закономерностей поведения и управления свойствами горных пород и состоянием массива в процессах добычи и переработки твёрдых полезных ископаемых, а также при строительстве и эксплуатации подземных сооружений</p>		
<p><i>Знать</i></p>	<p>законы механики, основы теории механизмов и деталей приборов; основы конструирования механизмов и деталей приборов, взаимозаменяемость деталей.</p>	<p><u>Перечень теоретических вопросов для подготовки к защите практических работ и к зачёту:</u></p> <ol style="list-style-type: none"> 1. Что называется, подвижным и неподвижным звеном механизма? 2. Что называется, кинематической парой? 3. По какому признаку классифицируются кинематические пары? 4. Что такое число степеней свободы механизма и как оно определяется? 5. Что называется, структурной группой? 6. Как осуществляется образование механизмов, и их классификация? 7. Каковы задачи кинематического анализа? 8. Какова связь между перемещениями звеньев, скоростями и ускорениями? 9. Что такое аналоги скоростей и ускорений? 10. Какие существуют методы кинематического анализа? 11. Какие исходные данные должны быть заданы, чтобы решить задачу кинематического анализа? 12. Как определяется передаточное отношение зубчатого механизма с неподвижными осями? 13. Какой механизм называется планетарным? 14. Какой механизм называется дифференциальным? 15. Что называется балансировкой вращающихся масс? 16. Какая балансировка называется статической 17. Записать условие статической уравновешенности?

18. Какая балансировка называется динамической?
19. Записать условие полной уравновешенности?
20. Что такое модуль зацепления?
21. Назовите основные окружности зубчатого колеса?
22. Что такое делительный шаг?
23. Как определяется передаточное отношение?
24. Сформулируйте основную теорему зацепления.
25. Назовите методы изготовления зубчатых колес.
26. В чем заключается сущность метода обкатки?
27. Основные требования, предъявляемые к деталям машин. Критерии работоспособности деталей машин.
28. Виды соединений деталей машин. Дать краткую характеристику различных соединений.
29. Резьбовые соединения. Виды резьбовых соединений.
30. Виды резьб. Основные параметры резьбы.
31. Теория винтовой пары.
32. Самооторможение винтовой пары. КПД винтовой пары.
33. Распределение осевой нагрузки винта по виткам резьбы. Расчет резьбы на прочность.
34. Расчет на прочность стержня винта (болта). Стержень винта нагружен только внешней растягивающей силой.
35. Расчет на прочность стержня винта (болта). Болт затянут, внешняя нагрузка отсутствует.
36. Расчет на прочность стержня винта (болта). Болтовое соединение нагружено силами, сдвигающими детали в стыке.
37. Расчет на прочность стержня винта (болта). Болт затянут, внешняя нагрузка раскрывает стык деталей.
38. Расчет соединений, включающих группу болтов.
39. Шпоночные соединения.
40. Зубчатые (шлицевые) соединения.
41. Расчет зубчатых соединений.
42. Заклепочные соединения. Конструкции, технология, классификация, области применения.
43. Расчет на прочность элементов заклепочного шва. Материалы заклепок и допускаемые напряжения.
44. Конструкция сварных соединений, расчет на прочность (стыковое соединение).
45. Конструкция сварных соединений, расчет на прочность (соединение в нахлестку).
46. Конструкция сварных соединений, расчет на прочность (тавровое соединение).
47. Соединение деталей посадкой с натягом. Прочность соединения.
48. Соединение деталей посадкой с натягом. Расчет на прочность втулки.
49. Клеммовые соединения. Конструкция и применение. Расчет на прочность.
50. Что такое модуль зацепления?

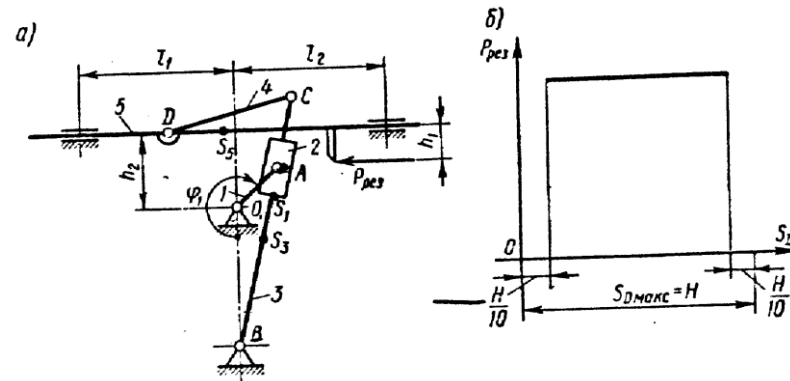
		<ol style="list-style-type: none">51. Назовите основные окружности зубчатого колеса?52. Что такое делительный шаг?53. Как определяется передаточное отношение?54. Сформулируйте основную теорему зацепления.55. Назовите методы изготовления зубчатых колес.56. В чем заключается сущность метода обкатки?57. Основные требования, предъявляемые к деталям машин. Критерии работоспособности деталей машин.58. Зубчатые передачи. Условия работы зуба в зацеплении.59. Силы в зацеплении цилиндрической передачи. Материалы зубчатых колес и термообработка.60. Влияние числа циклов изменения напряжений на прочность деталей. Допускаемые напряжения.61. Проектировочный расчет передачи на контактную выносливость активных поверхностей зубьев.62. Проверочный расчет цилиндрических зубчатых передач.63. Конические зубчатые передачи. Основные параметры.64. Проектировочный расчет конической передачи. Силы в зацеплении конической передачи.65. Основные параметры, геометрия червячных передач.66. Силы в зацеплении червячной передачи. Материалы червяков и венцов червячных колес.67. Проектировочный расчет червячной передачи.68. Валы и оси. Проектный расчет валов.69. Валы и оси. Проверочный расчет валов.70. Подшипники качения. Условные обозначения подшипников.71. Основные критерии работоспособности и расчета подшипников качения.72. Подшипники скольжения. Методы расчёта.73. Муфты. Классификация.74. Муфты постоянные глухие.75. Муфты постоянные компенсирующие жёсткие.76. Муфты постоянные компенсирующие упругие.77. Муфты сцепные.78. Муфты предохранительные.79. Ремённые передачи. Критерии работоспособности и расчёта.80. Цепные передачи. Критерии работоспособности и расчёта
--	--	---

Уметь

проводить расчёты деталей и узлов машин и приборов по основным критериям работоспособности.

Примерное практическое задание для зачёта

Провести силовой расчёт механизма



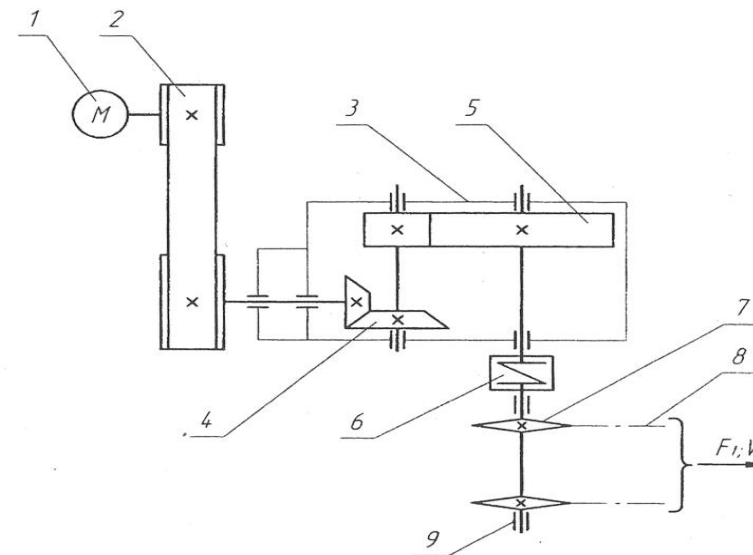
Владеть

методами решения проектно-конструкторских и технологических задач с использованием современных программных продуктов навыками выбора конструкционных материалов и форм, обеспечивающих требуемые показатели надежности, безопасности, экономичности и эффективности сооружений

Примерное практическое задание для зачёта

Выбрать электродвигатель и провести кинематический расчёт привода

Привод к скребковому конвейеру



б) Порядок проведения промежуточной аттестации, показатели и критерии оценивания:

Промежуточная аттестация по дисциплине «Прикладная механика» включает теоретические вопросы, позволяющие оценить уровень усвоения обучающимися знаний, и практические задания, выявляющие степень сформированности умений и владений, проводится в виде зачёта.

Критерии оценки (в соответствии с формируемыми компетенциями и планируемыми результатами обучения) при сдаче зачета:

- на оценку «зачтено» – обучающийся должен показать знания не только на уровне воспроизведения и объяснения информации, но и интеллектуальные навыки решения проблем и задач, нахождения уникальных ответов к проблемам;
- на оценку «не зачтено» – обучающийся не может показать знания на уровне воспроизведения и объяснения информации, не может показать интеллектуальные навыки решения простых задач.