



МИНИСТЕРСТВО НАУКИ И ВЫСШЕГО ОБРАЗОВАНИЯ
РОССИЙСКОЙ ФЕДЕРАЦИИ

Федеральное государственное бюджетное образовательное учреждение
высшего образования
«Магнитогорский государственный технический университет им. Г.И. Носова»

УТВЕРЖДАЮ
Директор ИГДиТ
С.Е. Гавришев
25.02.2020 г.

РАБОЧАЯ ПРОГРАММА ДИСЦИПЛИНЫ (МОДУЛЯ)

***ПРОГРАММИРУЕМЫЕ КОНТРОЛЛЕРЫ В СИСТЕМАХ
АВТОМАТИЗАЦИИ ПРОИЗВОДСТВЕННЫХ ПРОЦЕССОВ***

Направление подготовки (специальность)
21.05.04 ГОРНОЕ ДЕЛО

Направленность (профиль/специализация) программы
21.05.04 специализация № 9 "Горные машины и оборудование"

Уровень высшего образования - специалитет

Форма обучения
очная

Институт/ факультет	Институт горного дела и транспорта
Кафедра	Горных машин и транспортно-технологических комплексов
Курс	6
Семестр	11

Магнитогорск
2019 год

Рабочая программа составлена на основе ФГОС ВО по специальности 21.05.04 Горное дело (приказ Минобрнауки России от 17.10.2016 г. № 1298)

Рабочая программа рассмотрена и одобрена на заседании кафедры Горных машин и транспортно-технологических комплексов
27.12.2019, протокол № 6

Зав. кафедрой  А.Д. Кольга

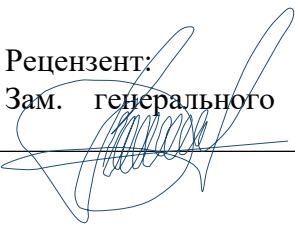
Рабочая программа одобрена методической комиссией ИГДиТ
25.02.2020 г. протокол № 7

Председатель  С.Е. Гавришев

Рабочая программа составлена:
доцент кафедры ГМиТТК, канд. техн. наук

 А. М. Филатов

Рецензент:

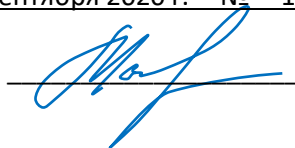
Зам. генерального директора ООО "УралЭнергРесурс" , канд. техн. наук
 И.С. Туркин

Лист актуализации рабочей программы

Рабочая программа пересмотрена, обсуждена и одобрена для реализации в 2020 - 2021 учебном году на заседании кафедры Горных машин и транспортно-технологических комплексов

Протокол от 01 сентября 2020 г. № 1

Зав.кафедрой



А.М. Мажитов

Рабочая программа пересмотрена, обсуждена и одобрена для реализации в 2021 - 2022 учебном году на заседании кафедры Горных машин и транспортно-технологических комплексов

Протокол от _____ 20__ г. № ____

Рабочая программа пересмотрена, обсуждена и одобрена для реализации в 2022 - 2023 учебном году на заседании кафедры Горных машин и транспортно-технологических комплексов

Протокол от _____ 20__ г. № ____

Рабочая программа пересмотрена, обсуждена и одобрена для реализации в 2023 - 2024 учебном году на заседании кафедры Горных машин и транспортно-технологических комплексов

Протокол от _____ 20__ г. № ____

Рабочая программа пересмотрена, обсуждена и одобрена для реализации в 2024 - 2025 учебном году на заседании кафедры Горных машин и транспортно-технологических комплексов

Протокол от _____ 20__ г. № ____

Рабочая программа пересмотрена, обсуждена и одобрена для реализации в 2025 - 2026 учебном году на заседании кафедры Горных машин и транспортно-технологических комплексов

Протокол от _____ 20__ г. № ____

1 Цели освоения дисциплины (модуля)

Целью дисциплины является формирование у студентов знаний по программируемым контроллерам, применяемым в автоматизированных производственных процессах горных предприятий и технологических комплексах, а также умений их использования в проектных решениях.

2 Место дисциплины (модуля) в структуре образовательной программы

Дисциплина Программируемые контроллеры в системах автоматизации производственных процессов входит в вариативную часть учебного плана образовательной программы.

Для изучения дисциплины необходимы знания (умения, владения), сформированные в результате изучения дисциплин/ практик:

Проектирование и расчет следящих систем гидроприводов горных машин и оборудования

Научно-исследовательская работа

Информатика

Гидропневмопривод и гидропневмоавтоматика горных машин

Знания (умения, владения), полученные при изучении данной дисциплины будут необходимы для изучения дисциплин/практик:

Проектирование оборудования горного производства

Организация работы и обслуживания технологического оборудования горных предприятий

Эксплуатация, техническое обслуживание и ремонт горных машин

Организация эксплуатации горных машин

3 Компетенции обучающегося, формируемые в результате освоения дисциплины (модуля) и планируемые результаты обучения

В результате освоения дисциплины (модуля) «Программируемые контроллеры в системах автоматизации производственных процессов» обучающийся должен обладать следующими компетенциями:

Структурный элемент компетенции	Планируемые результаты обучения
ОПК-7 умением пользоваться компьютером как средством управления и обработки информационных массивов	
Знать	компьютерную технику программные средства обработки массивов данных
Уметь	квалифицированно применять компьютерную технику пользоваться программными средствами
Владеть	компьютерными технологиями в сфере управления и обработки информационных массивов
ПСК-9.3 способностью выбирать способы и средства мониторинга технического состояния горных машин и оборудования для их эффективной эксплуатации	
Знать	основные определения, термины и понятия мониторинга технического состояния горных машин способы и средства мониторинга технического состояния горных машин и оборудования для их эффективной эксплуатации

Уметь	активно создавать и эксплуатировать системы мониторинга технического состояния горных машин и оборудования, выбирать способы и средства мониторинга технического состояния горных машин и оборудования для их эффективной эксплуатации
Владеть	способностью выбирать способы и средства мониторинга технического состояния горных машин и оборудования для их эффективной эксплуатации способностью разрабатывать системы мониторинга технического состояния горных машин и оборудования

4. Структура, объём и содержание дисциплины (модуля)

Общая трудоемкость дисциплины составляет 2 зачетных единиц 72 акад. часов, в том числе:

- контактная работа – 18,7 акад. часов;
- аудиторная – 18 акад. часов;
- внеаудиторная – 0,7 акад. часов
- самостоятельная работа – 53,3 акад. часов;

Форма аттестации - зачет

Раздел/ тема дисциплины	Семестр	Аудиторная контактная работа (в акад. часах)			Самостоятельная работа студента	Вид самостоятельной работы	Форма текущего контроля успеваемости и промежуточной аттестации	Код компетенции
		Лек.	лаб. зан.	практ. зан.				
1. Тема 1								
1.1 1.Свободно программируемые контроллеры. Структура. Функциональная схема. Основные принципы построения. Двоичная система исчисления. Области применения. Основные логические функции.. Комбинации логических функций. Упрощение логических функций. Примеры. Диаграмма Карнохо Вейча.	11	2		1	9	Поиск дополнительной информации по заданной теме. Работа с компьютерной техникой.	Прохождение тестового контроля №1 на портале МГТУ	ОПК-7, ПСК-9.3
Итого по разделу		2		1	9			
2. Тема 2								
2.1 Конструкция и принцип действия СПК. Принципиальная схема мик-рокомпьютера. Свободно программируемый контроллер фирмы Фе-сто FPS 101. Центральны блок СПК. Принцип действия центрального блока. Использование программной памяти. Программирова-ние СПК. Систематизация принятия решения. Поэтапная модель со-здания программы для СПК. Языки программирования. Примеры.	11	2		1	9	Поиск дополнительной информации по заданной теме. Выполнение практической работы.	Прохождение тестового контроля №2 на портале МГТУ	ОПК-7, ПСК-9.3

Итого по разделу	2		1	9				
3. Тема 3								
3.1 Общие элементы языков программирования. Ресурсы свободно про-граммируемых контроллеров. Входные устройства, выходные устройства и запоминающее устройство. Функции. Функцио-нальные блоки.	11	2		1/ИИ		Самостоятельное изучение учебной и научной литературы	Прохождение тестового контроля на портале МГТУ №3	ОПК-7, ПСК-9.3
Итого по разделу	2		1/ИИ					
4. Тема 4								
4.1 Функциональные блок-диаграммы. Элементы языка программирования функциональных блок-диаграмм. Команды. Структурированный текст. Операторы языка структури-зированного текста. Функциональные блоки и функции	11	2		1	9	Поиск дополнительной информации. Выполнение практических работ	Прохождение тестового контроля №4 на портале МГТУ	ОПК-7, ПСК-9.3
Итого по разделу	2		1	9				
5. Тема 5								
5.1 Логическая система управления. Комбинированные логические опе-рации. Установление фронтов. Примеры.	11	2		1/ИИ	9	Самостоятельное изучение учебной и научной литературы	Прохождение тестового контроля №5 на портале МГТУ	ОПК-7, ПСК-9.3
Итого по разделу	2		1/ИИ	9				
6. Тема 6								
6.1 Таймеры. Счетчики. Последовательные системы управления. Ком-муникация.	11	2		1	8,3	Выполнение практических работ	Прохождение тестового контроля №6	ОПК-7, ПСК-9.3
Итого по разделу	2		1	17,3				
Итого за семестр	12		6/2И	44,3			зачёт	
Итого по дисциплине	12		6/2И	53,3			зачет	ОПК-7,ПСК-9.3

5 Образовательные технологии

Образовательные и информационные технологии

В ходе проведения лекционных занятий предусматривается использование современного мультимедийного оборудования (проекторов, персональных компьютеров) для более четкого и наглядного восприятия учебного материала. Изложение лекционного материала сопровождается презентацией (демонстрацией учебных материалов, представленных в различных знаковых системах, в т.ч. иллюстративных, графических, аудио- и видеоматериалов).

Практическое занятие проводится в форме презентации с представлением результатов проектной деятельности с использованием специализированных программных сред.

В ходе проведения всех практических занятий предусматривается использование средств вычислительной техники при выполнении индивидуальных заданий и контрольной работы; использование электронного демонстрационного материала по темам, требующим иллюстрации работы программных продуктов: FluidSimH, MS Word, MS Excel, MS Power Point;

В процессе преподавания дисциплины используются технические средства обучения (дидактический стенд фирмы FESTO)

Текущий, промежуточный контроль проводится тестированием на образовательном портале МГТУ с обязательным обсуждением выполнения практического задания.

6 Учебно-методическое обеспечение самостоятельной работы обучающихся

Представлено в приложении 1.

7 Оценочные средства для проведения промежуточной аттестации

Представлены в приложении 2.

8 Учебно-методическое и информационное обеспечение дисциплины (модуля)

а) Основная литература:

1. Программируемые контроллеры: Учебное пособие / Игнатъев В.В., Коберси И.С., Спиридонов О.Б. - Ростов-на-Дону:Издательство ЮФУ, 2016. - 137 с.: ISBN 978-5-9275-1976-7. - Текст : электронный. - URL: <https://znanium.com/catalog/product/989934> (дата обращения: 18.09.2020). – Режим доступа: по подписке.

2. Андреев, С. М. Аппаратные средства и программное обеспечение промышленных контроллеров SIMATIC S7 : учебное пособие / С. М. Андреев, М. Ю. Рябчи-ков, Е. С. Рябчикова ; МГТУ. - Магнитогорск : [МГТУ], 2017. - 231 с. : ил., схемы, табл., граф. - URL: <https://magtu.informsistema.ru/uploader/fileUpload?name=3447.pdf&show=dcatalogues/1/1514278/3447.pdf&view=true> (дата обращения: 04.10.2019). - Макрообъект. - Текст : электронный. - ISBN 978-5-9967-0940-3. - Имеется печатный аналог.

б) Дополнительная литература:

1. Хиврин, М. В. Аппаратное и программное обеспечение управления технологическими процессами. Разделы: Автоматизированные системы управления предприятием. Применение сетей во взрывоопасных зонах. Аппаратные и программные средства программируемых контроллеров : учебно-методическое пособие

/ М. В. Хиврин. — Москва : МИСИС, 2015. — 95 с. — Текст : электронный // Лань : электронно-библиотечная система. — URL: <https://e.lanbook.com/book/116790> (дата обращения: 18.09.2020). — Режим доступа: для авториз. пользователей.

2. Шишов, О. В. Программируемые контроллеры в системах промышленной автоматизации : учебник / О. В. Шишов. — Москва : ИНФРА-М, 2020. — 365 с. — (Высшее образование: Бакалавриат). - ISBN 978-5-16-011205-3. - Текст : электронный. - URL: <https://znanium.com/catalog/product/1057224> (дата обращения: 18.09.2020). – Режим доступа: по подписке.

3. Шишов, О. В. Технические средства автоматизации и управления : учебное пособие / О. В. Шишов. — Москва : ИНФРА-М, 2021. — 396 с. + Доп. материалы [Электронный ресурс]. — (Высшее образование: Бакалавриат). - ISBN 978-5-16-010325-9. - Текст : электронный. - URL: <https://znanium.com/catalog/product/1157118> (дата обращения: 18.09.2020). – Режим доступа: по подписке.

в) Методические указания:

Андреев, С. М. Комплексы технических средств в системах автоматического управления. Курсовая работа : учебное пособие / С. М. Андреев. - Магнитогорск : МГТУ, 2013. - 1 электрон. опт. диск (CD-ROM). - Загл. с титул. экрана. - URL: <https://magtu.informsystema.ru/uploader/fileUpload?name=919.pdf&show=dcatalogues/1/1118907/919.pdf&view=true> (дата обращения: 04.10.2019). - Макрообъект. - Текст : электронный. - Сведения доступны также на CD-ROM.

Андреев, С. М. Программирование микропроцессорных контроллеров SIMATIC S7 300/400. Лабораторный практикум : учебное пособие / С. М. Андреев, М. Ю. Рябчиков, Т. Г. Сухоносова ; МГТУ. - Магнитогорск : МГТУ, 2016. - 1 электрон. опт. диск (CD-ROM). - Загл. с титул. экрана. - URL: <https://magtu.informsystema.ru/uploader/fileUpload?name=2664.pdf&show=dcatalogues/1/1131351/2664.pdf&view=true> (дата обращения: 04.10.2019). - Макрообъект. - Текст : электронный. - Сведения доступны также на CD-ROM.

г) Программное обеспечение и Интернет-ресурсы:

Программное обеспечение

Наименование ПО	№ договора	Срок действия лицензии
MS Windows 7 Professional(для классов)	Д-1227-18 от 08.10.2018	11.10.2021
MS Office 2007 Professional	№ 135 от 17.09.2007	бессрочно
7Zip	свободно распространяемое ПО	бессрочно
MathCAD v.15 Education University Edition	Д-1662-13 от 22.11.2013	бессрочно
MS Office Project Prof 2013(для классов)	Д-1227-18 от 08.10.2018	11.10.2021

Электронные плакаты по дисциплине "Сети ЭВМ"	Д-903-13 от 14.06.2013	бессрочно
Электронные плакаты по курсу "Автоматизированные системы управления на основе микропроцессорных технологий"	Д-903-13 от 14.06.2013	бессрочно

Профессиональные базы данных и информационные справочные системы

Название курса	Ссылка
Электронная база периодических изданий East View Information Services, ООО «ИВИС»	https://dlib.eastview.com/
Поисковая система Академия Google (Google Scholar)	URL: https://scholar.google.ru/
Информационная система - Единое окно доступа к информационным ресурсам	URL: http://window.edu.ru/

9 Материально-техническое обеспечение дисциплины (модуля)

Материально-техническое обеспечение дисциплины включает:

Лекционная аудитория Мультимедийные средства хранения, передачи и представления информации, проекторы для восприятия лекционного материала

Лаборатория систем управления гидравлическими приводами Стенды по следящему и пропорциональному гидроприводу – 2 шт.

Лаборатория моделирования и автоматизации процессов и машин Стенд по регулируемому электроприводу

Аудитория для самостоятельной работ Персональные компьютеры с пакетом MS Office, FluidSim с выходом в Интернет и с доступом в электронную информационно-образовательную среду университета

Приложение 1

ПРИЛОЖЕНИЕ 1

Учебно-методическое обеспечение самостоятельной работы

Аудиторная самостоятельная работа студентов предполагает решение контрольных задач на практических занятиях.

Примерные аудиторные контрольные работы (АКР):

АКР №1 «Определение времени сканирования PLC»

-Известно время обновления входов = 300us и время обновления выходов= 100ns (1 us = 1 микросекунда)

Так. общее количество I/O время обновления 300 + 100 = 400us

Время выполнения каждой специфической инструкции, из руководства пользователя PLC:

LD - 2us

TMR - 4us

LD - 2us

OUT – 3us

- Определить полное время выполнения программы!
- Если скорость решения задачи важна как мы используем полученное время для повышения надежности?
- Сколько языков программирования предусматривает стандарт IEC 61131-3.
- Какие выгоды позволяет получить внедрение стандарта IEC 61131-3.
- Что представлено на данном рисунке?
- Основные термины

Определение терминов

DCS - Distributed Control System.

DESINA (DistributEd and Standardized INstallAtion technique for machine tools) - это торговая марка стандартной инсталляционной техники для распределенных систем управления станками. Этот стандарт определяет полный спектр требований к возможным вариантам подключения всех устанавливаемых компонентов. Стандарт позволяет снизить стоимость оборудования, а также снизить затраты на монтаж и подготовку технической документации.

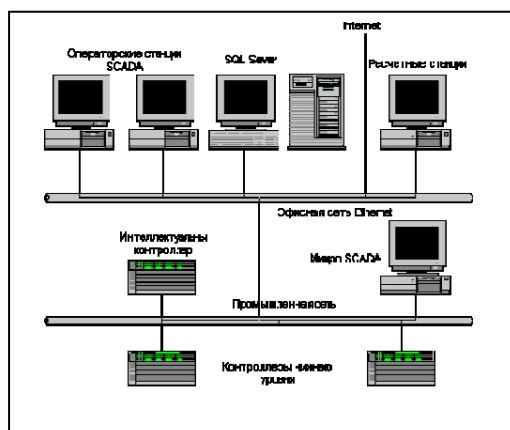
HMI - Human-Machine Interface. Это PC-интерфейс, позволяющий оператору контролировать процесс.

OLE - Object Linking and Embedding. Стандарт Microsoft на базе OPC протокола.

OPC - OLE для управления процессами. Стандартный промышленный протокол для коммуникаций.

PLC - Programmable Logic Controller. Часто используется вместе с HMI или SCAD A системами.

SCAD A - Supervisory Control .And Data Acquisition.]

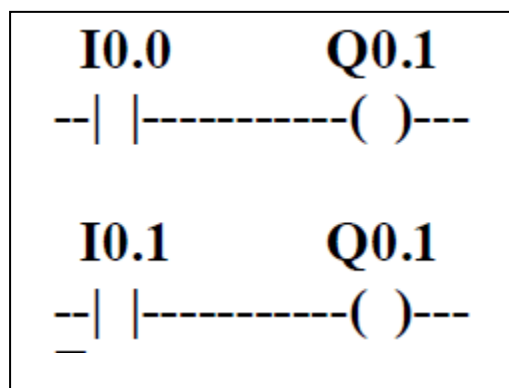


АКР №2 «Особенности построения программ»

- Какие данные делает доступными операционная система PLC?
 - Периферийные входы и выходы
 - Образ процесса на входах и выходах
 - Меркеры
 - Таймеры
 - Счетчики
- Что включает Исполняемый код программы основной программы (OB1).
подпрограмм (Subroutine)
программ обработки прерываний (Interrupt)
- Сколько символов может содержать короткий комментарий содержит (до 36 символов).

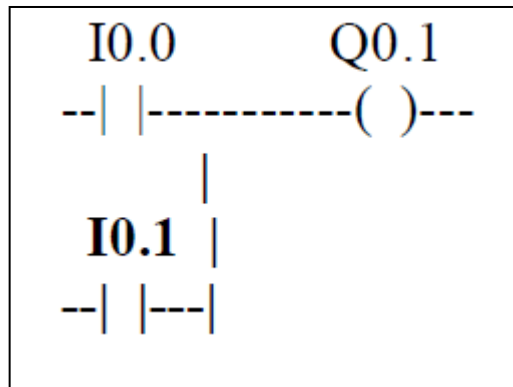
Создать новый проект в в STEP 7-Micro/WIN 32 (управление входами-выходами). Указать основные шаги!

- Имеется два выключателя (toggle switches).
Когда один из них включают, то двигатель



включится. Предлагается две линии диаграммы. Почему при последовательном включение I0.0 а затем I0.1 двигатель работать не будет. «Синдром двойной катушки?» Как скорректировать программу?

Решение:



- Как выгрузить проект из контроллера и сохранить в памяти компьютера?
- Как сделать очистку памяти при изменении программы?

АКР №3 «Технические средства систем управления с PLC»

- Какая логическая функция реализована на схеме?

STL Программа		Релейная схема	
		Шина питания	
A	I 1.0	Состояние I 1.0 = 1	Н.О. контакт
A	I 1.1	Состояние I 1.1 = 1	Н.О. контакт
=	Q 4.0	Состояние Q4.0 = 1	Катушка
		Изображение замкнутого контакта	

STL Программа		Релейная схема	
		Шина питания	
A	I 1.0	Состояние I 1.0 = 0	Н.О. контакт
AN	I 1.1	Состояние I 1.1 = 1	Н.З. контакт
=	Q 4.0	Состояние Q 4.0 = 0	Катушка

STL Программа	Релейная схема
O I 1.0	
O I 1.1	
= Q 4.0	
	Изображение замкнутого контакта

STL Программа	Релейная схема
A(O O O) I 0.0 M 10.0	
A(O O O) I 0.2 M 10.3	
A M 10.1	
= Q 4.0	

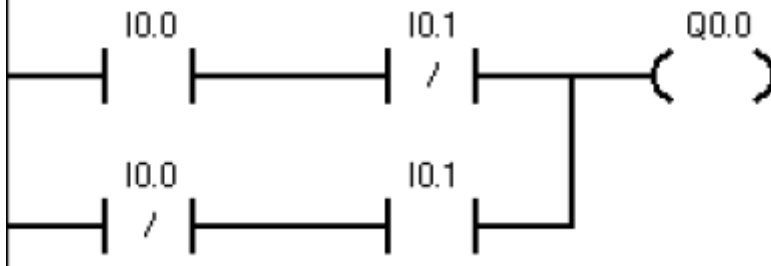
STL Программа	Релейная схема
O I 1.0	Состояние I 1.0=0 Н.О. КОНТАКТ
ON I 1.1	Состояние I 1.1 =1 Н.З. КОНТАКТ
= Q 4.0	Состояние Q 4.0=1 Катушка

STL Программа	Релейная схема
A I 1.0	
= Q 4.0	
Диаграмма состояний сигналов	
	1 0
	1 0

XOR Logics. Логическая функция исключающее ИЛИ

Network 1 Network Title

Network Comment



STL Программа		Релейная схема
		Шина питания — Контакт I 1.0 — Контакт I 1.1 — Q 4.0 Катушка
X	I 1.0	
X	I 1.1	
=	Q 4.0	

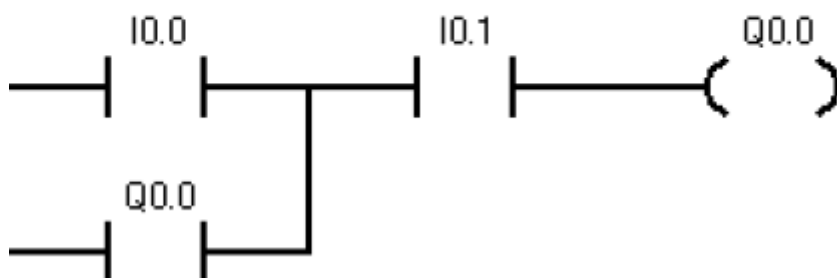
- Разработать систему управления для следующего примера:
 1. При нажатии на кнопку должна включиться сигнализация (зуммер, сирена).
 2. Лампа, которая светится в исходном состоянии, должна погаснуть при нажатии на кнопку.
 3. Лампа должна гореть до тех пор, пока включена кнопка.
 4. При кратковременном нажатии на кнопку лампа должна гореть.

- Рассмотрим длинный конвейер проходящей по всей фабрике и имеющий многочисленные датчики обнаружения дефекта выпускаемого фабрикой продукта. Любой активизированный датчик останавливает конвейер. Результат – конвейер больше стоит чем работает. Как улучшить систему управления конвейером? Ведь, в конце концов, плохой продукт хуже, чем никакой продукт).
- Разработать схему включения в работу двигателя и отключения его посредством 2 мгновенных кнопок.

Самоблокировка (самоподхват) - DC

Network 1 Network Title

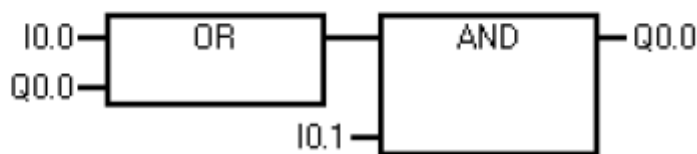
Network Comment



Самоблокировка (самоподхват) - DC

Network 1 Network Title

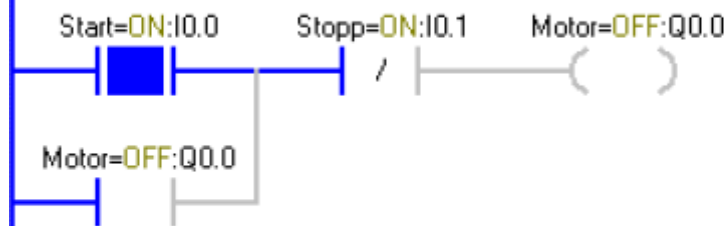
Network Comment



stop система без условия безопасности

Network 1 Network Title

Network Comment



Symbol	Address	Comment
Motor	Q0.0	Zapusk_motor
Start	I0.0	start_motor
Stopp	I0.1	knopka_stop_motor

- Чем отличается релейный выход от цифрового?
 Релейный это там, где стоит реле, иногда его называют "сухим контактом" поскольку контакты реле не имеют электрической связи со схемами самого PLC. Релейные выходы условно противопоставляются "транзисторным", то есть полупроводниковому контакту, который имеет электрическую связь со схемами контроллера.
 Цифровой (в смысле digital) обычно противопоставляется аналоговому и обозначает некоторый отдельный единичный контакт, включенный в какую-нибудь группу

контактов, обычно 8 по количеству бит в байте. В отличие от аналогового, изменения напряжения на таком контакте имеют два основных значения, условно соответствующих 1 и 0. Поэтому цифровой выход может иметь как релейный, так и транзисторный контакт, а само понятие несколько абстрагировано от электросхематики.

Цифровыми и аналоговыми бывают как выходы так и входы. а релейными и транзисторными только выходы.

- Что случится, если входы 10.0 и 10.1 оба включаются в то же самое время? Выход Q0.0 set или reset? Чтобы ответить на этот вопрос, мы должны думать о последовательности просмотра, ladder всегда просматривается сверху донизу, слева направо. Первая вещь в просмотре - смотреть на входы. 10.0 и 10.1 оба физически включены. Затем plc выполняет программу. Начиная с верхнего левого, вход 10.0 верен, поэтому, он должен установить Q0.0. Затем просмотр идет в следующую ветку, и так как вход 10.1 верен, что он должен перезагрузить Q0.0. то есть, сбросить Q0.0. Поэтому в последней части просмотра, когда plc обновляет выход, он будет поддерживать отключение Q0.0 (то есть сброс (reset) Q0.0).

АКР №4 «Типы данных»

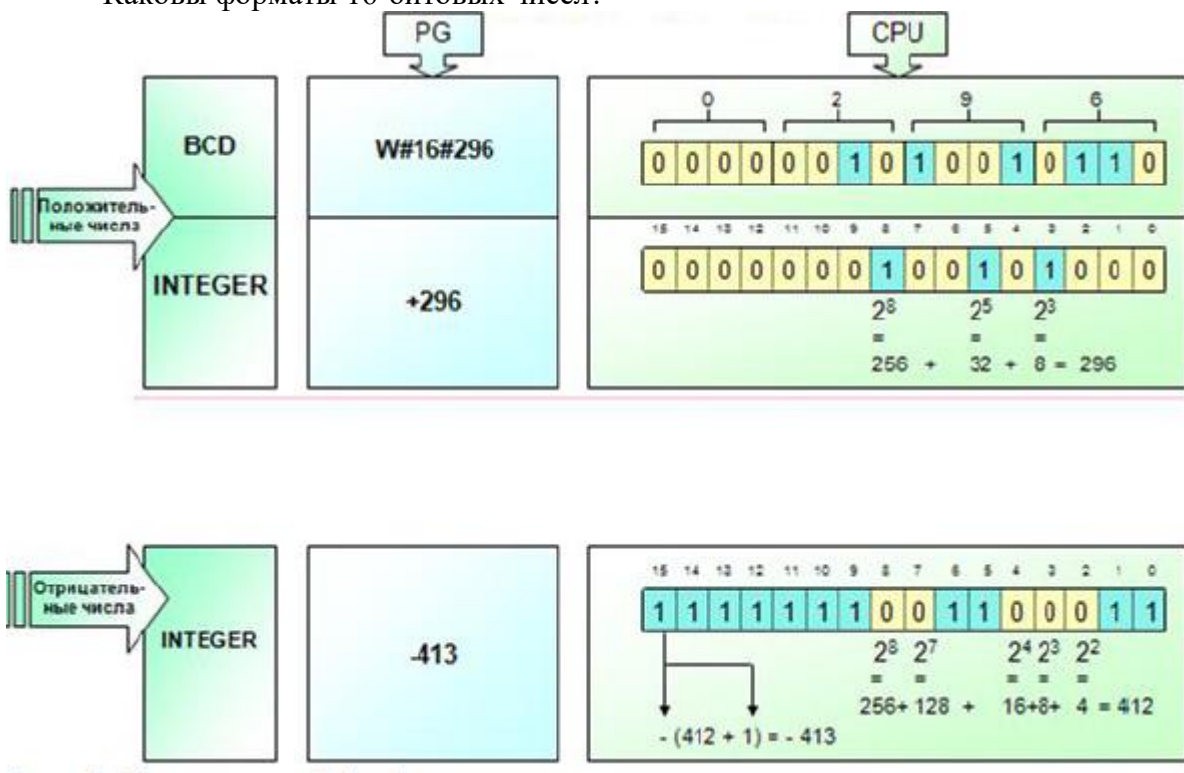
- С какими типами данных могут работать контроллеры SIMATIC S7?

BOOL BYTE WORD DWORD	Данные этого типа являются комбинациями битов. От 1 бита (тип BOOL) до 32 битов (DWORD).
CHAR	Данные этого типа занимают ровно один символ из набора символов ASCII.
INT DINT REAL	Эти данные доступны для обработки числовых величин (например, для расчета арифметических выражений).
S5TIME TIME DATE TIME_OF_DAY	Данные этого типа представляют различные значения времени и даты внутри STEP 7 (например, чтобы установить дату или ввести значение времени для таймера).

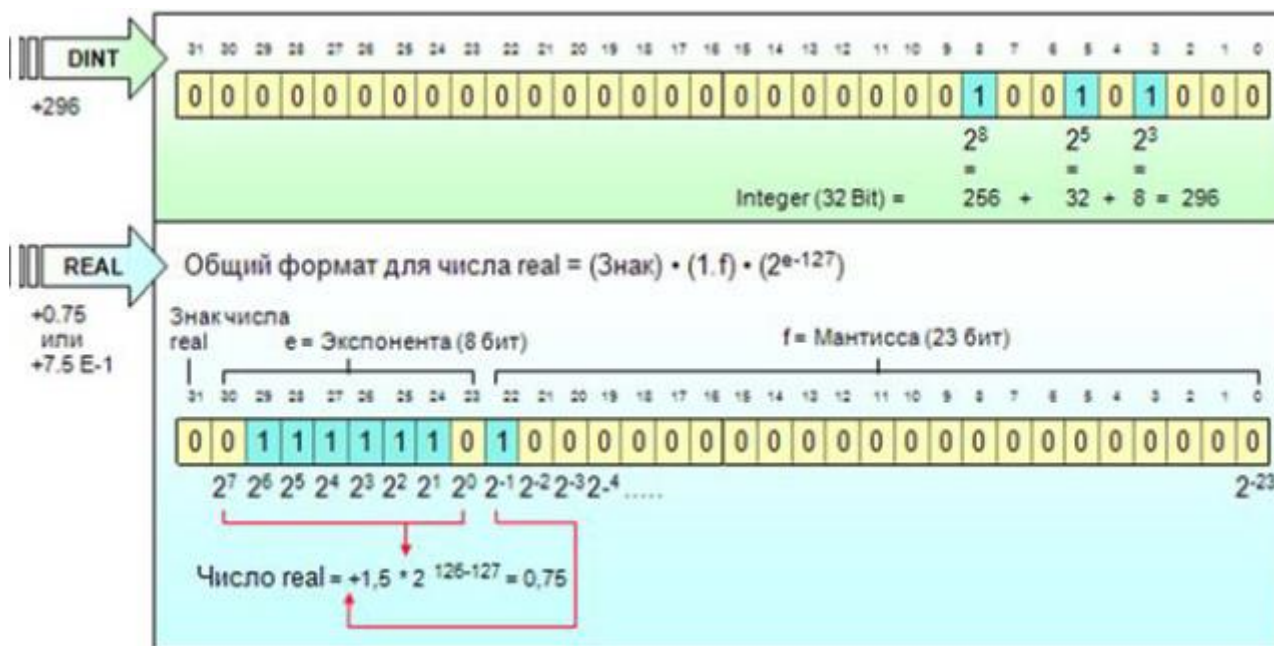
- Каковы типы данных языка STEP-7?



– Каковы форматы 16-битовых чисел?



Форматы 32-битовых чисел?



Форматы, которые могут быть представлены с помощью данных различной длины?

Тип и описание	Размер в битах	Возможные форматы	Диапазон и представление чисел (от минимального до максимального значения)	Пример
BOOL (бит)	1	Булев текст	TRUE/FALSE	TRUE
BYTE (байт)	8	Шестнадцатиричное число	от B#16#0 до B#16#FF	B#16#10 byte#16#10
WORD (слово)	16	Двоичное число Шестнадцатиричное число BCD Десятичное число без знака	от 2#0 до 2#1111_1111_1111_1111 от W#16#0 до W#16#FFFF от C#0 до C#999 от B#(0,0) до B#(255,255)	2#0001_0000_0000_0000 W#16#1000 word16#1000 C#998 B#(10,20) byte#(10,20)
DWORD (двойное слово)	32	Двоичное число Шестнадцатиричное число Десятичное число без знака	от 2#0 до 2#1111_1111_1111_1111_1111_1111_1111_1111 от DW#16#0000_0000 до DW#16#FFFF_FFFF от B#(0,0,0,0) до B#(255,255,255,255)	2#1000_0001_0001_1000_1011_1011_0111_1111 DW#16#00A2_1234 dword#16#00A2_1234 B#(1,14,100,120) byte#(1,14,100,120)
INT (целое число)	16	Десятичное число со знаком	от -32768 до 32767	24
DINT (двойное целое число)	32	Десятичное число со знаком	от L#-2147483648 до L#2147483647	L#-111
REAL (число с плавающей точкой)	32	IEEE число с плавающей точкой	Верхняя граница: ±3.402823e+38 Нижняя граница: ±1.175495e-38	1.268467e+11
CHAR (символ)	8	Символ ASCII	'A', 'B' и т.д.	C

- Создать таблицу из 4 произвольных значений начинающихся с адреса VW100!

Table iz 4 proizvolnih zna4enij 7, 3, 18, 25 na4inaja s VW12

Network 1 Network Title

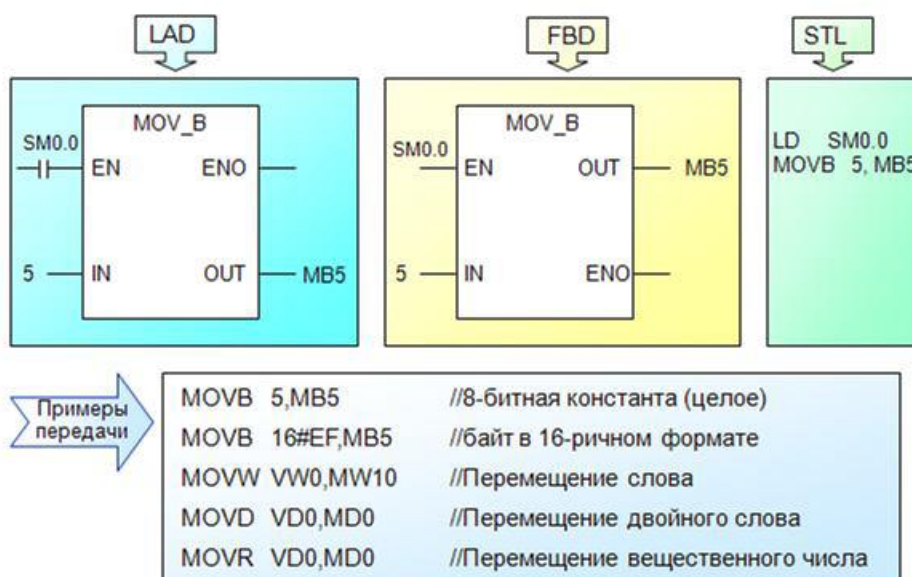
Загрузить максимальную длину таблицы

```
LD SM0.1
MOVW +4, VW10
```

Network 2

```
LD SM0.1
ATT +7, VW10
AENO
ATT +3, VW10
AENO
ATT +18, VW10
AENO
ATT +25, VW10
```

– Перемещение данных!



АКР №5 «Меркеры. Внутреннее реле»

– Наиболее часто применяемые специальные меркеры!

SM0.0 - Бит, установленный всегда.

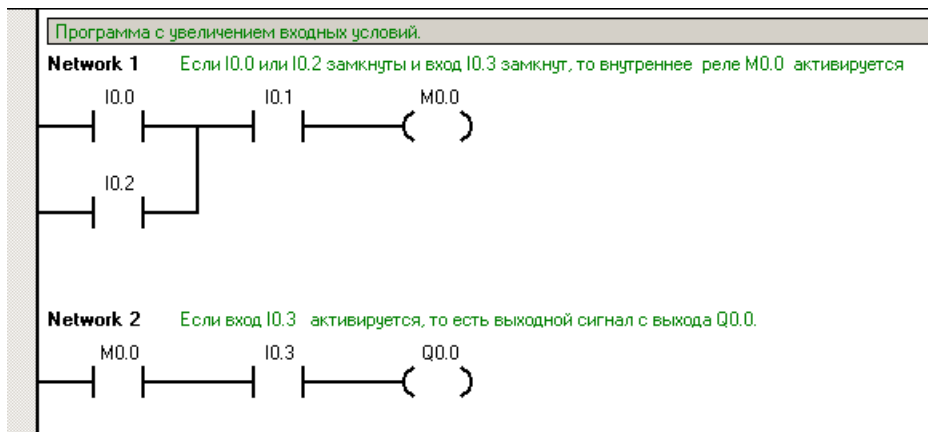
SM0.1 - Бит инициализации - только в первом рабочем цикле.

SM0.4 - Генератор импульсов минуты

SM0.5 - Генератор импульсов 1 секунда (**SM0.5** тактовый меркер - импульс ON на 0.5с и OFF на 0.5с. т. е используется как 2Hz генератор импульсов.

SM0.6 - Это бит изменения состояния в каждом цикле

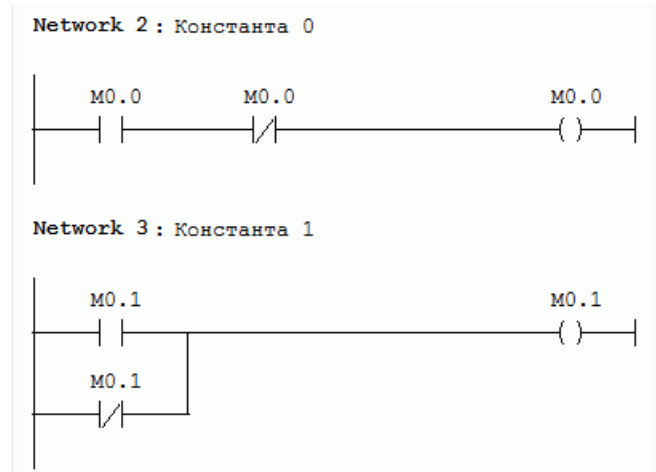
– Программа на языке LDR



- Задача. Пусть вход 10.0 и вход 10.2 - это сигналы от фотоэлектрических датчиков, которые фиксируют наличие человека (или автомобиля), приближающегося или удаляющегося по обе стороны барьера, вход 10.0 - с одной стороны и вход 10.2 - с другой. Вход 10.1 - разрешающий вход для запуска системы.

Если вход 10.0 или вход 10.2 и вход 10.1 активируются, то выход есть с внутреннего реле M0.0. Этот выход закрывает внутренние входные контакты реле, и если вход 10.3 (например, датчик положения - концевой выключатель) фиксирует, что барьер закрыт, то активируется выход Q0.0. и мотор поднимает барьер. Если датчик (концевой выключатель 10.3) определяет, что барьер уже открыт, то человек или машина могут идти. Через короткое время барьер закрывается.

- Как задать булеву константу 0 или 1 на языке LAD?



- Задача.
На вход 10.1 поступает краткий сигнал. Активируется выход Q0.1. На вход 10.1 снова поступает краткий сигнал. Но активируется выход Q0.2. Далее заново на вход 10.1 поступает краткий сигнал. Активируется выход Q0.1. Сказать точнее - триггер со счетным входом или иначе делитель на 2.

Реализуется это путем анализа текущего состояния и установки (или сброса) любого программно доступного бита сразу после того, как поступил входной импульс. Это при условии, что время работы программы меньше, чем интервал поступления входных импульсов. Именно на основании текущего состояния этого бита и принимается решение, на каком из выходов сформировать сигнал.

- Имеется ли метод подсчета числа программных циклов в PLC и использования

информации, "в каком цикле программы мы находимся " внуши программы PLC?

- **Network 1**
- LD SM0.1
- MOVW 0,VW1000
- **Network 2**
- LD SM0.6
- EU
- LD SM0.6
- ED
- OLD
- INCW VW1000
- **Network 1** Устанавливает счётчик в 0, если PLC переходит в режим RUN.
- **Network 2** увеличивает VW1000, если положительный или отрицательный край импульса приходит от
- **SM0.6.**

- **Каково основное различие между Входом и вспомогательными контактами -меркерами?**

Входные контакты соответствуют физическим устройствам, которые находятся во внешней цепи или непосредственно в процессе для обратной связи. Меркеры - это места памяти, хранящие промежуточные логические результаты, и они не соединены с физическими устройствами.

- **Какие в контроллере S7-200 меркеры сохраняют состояние после выключения питания?**

S7-200 позволяет определить память, которая сохраняется при потере питания. Можно выбрать области памяти, которую необходимо было бы буферизовать при потере питания, определить диапазоны адресов, которые должны быть сохраняемыми, в областях памяти M. По умолчанию первые 14 байтов битовой (M) памяти не сохраняются.

- **Какова роль специального меркера SM0.2?**

АКР №6 «Таймеры»

- **Таблица таймеров**

Тип таймера	Разрешение в миллисекундах (ms)	Максимальное значение в секундах (s)	Номер таймера
TONR	1 ms	32,767 s	T0, T64
	10 ms	327,67 s	T1 – T4, T65 – T68
	100 ms	3276,7 s	T5 – T31, T69 – T95
TON, TOF	1 ms	32,767 s	T32, T96
	10 ms	327,67 s	T33 – T36, T97 – T100
	100 ms	3276,7 s	T37 – T63, T101 – T255

- **Как провести предустановку таймера?**

$$PT = \frac{t(c) \cdot 1000}{\text{разрешение_таймера_}(мс)}$$

- Пример 1.

Если $t = 1 \text{ min} = 60 \text{ s}$

Таймер с временем задержки $t = 1 \text{ ms}$:

60-1000

$$PT = 60 \cdot 1000 / 1 = 60000$$

Число 60000 больше, чем максимальное 32767 и задать интервал таким таймером нельзя!

Пример 2

Таймер с временем задержки $t = 10 \text{ ms}$:

$$PT = 60 \cdot 1000 / 10 = 6000$$

Число меньше, чем максимально разрешённое, таймер использовать можно.

Пример 3

Таймер с временем задержки $t = 1 \text{ ms}$: Если $t = 3 \text{ с}$

$$PT = 3 \cdot 1000 / 1 = 3000$$

Пример 4

Таймер с разрешением 100мс. уставка 3:

$$t = 3 \cdot 100 / 1000 = 0,3 \text{ с} = 300 \text{ ms}$$

Пример 5

Таймер с разрешением 10мс. уставка 3:

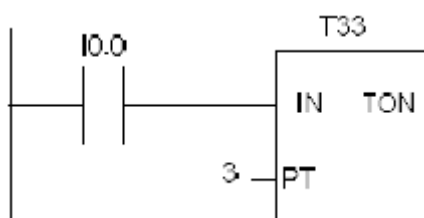
$$t = 3 \cdot 10 / 1000 = 0.03 \text{ с} = 30 \text{ ms}$$

Пример 6

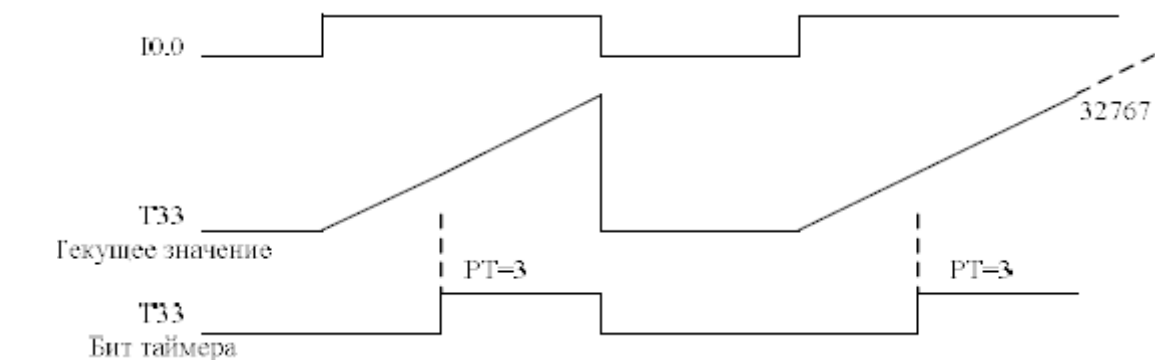
$$PT = 10$$

$$T = PT \cdot 10 / 1000 = 0.1 \text{ с} = 100 \text{ мкс}$$

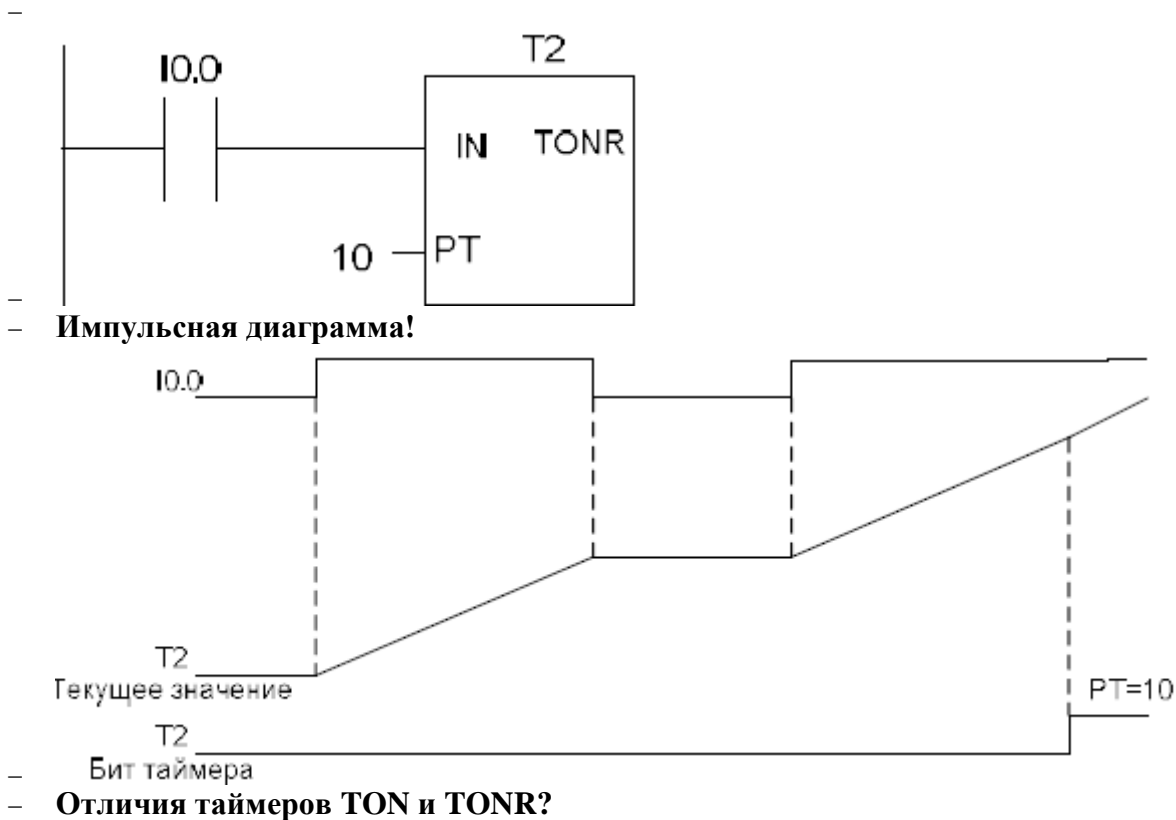
- Таймер с задержкой по включению TON (Ou-Delay)



- Импульсная диаграмма!



- Накапливающий таймер TOXR (Retentive On-Delay)



Таймеры TON и TONR ведут отсчёт времени до максимального значения, если они активизированы. Оба таймера отсчитывают значение времени, когда активирован вход разблокировки.

Если операция «Запуск таймера TON» деактивируется, то таймер сбрасывается. Если операция «Запуск таймера TONR» деактивируется, то таймер останавливается.

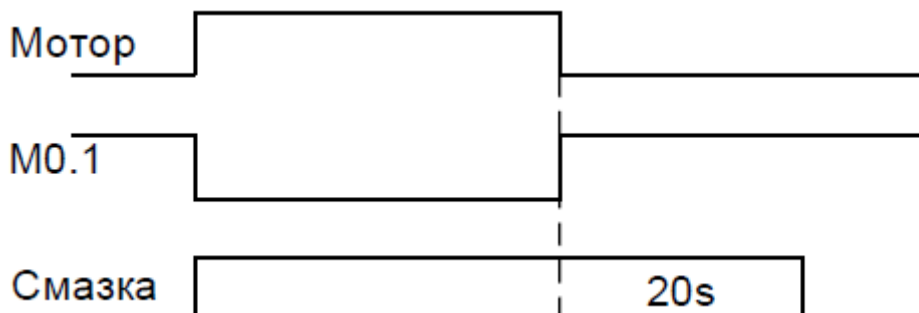
При выключенном входе разблокировки оба таймера не работают. Но таймер TON автоматически сбрасывается, а таймер TONR сохраняет своё последнее значение времени, а не сбрасывается.

Таймер TONR отсчитывает время в течение всего промежутка времени, когда включен разрешающий вход, но не сбрасывается, когда вход отключается. Таймер должен быть сброшен командой RESET. При сбросе таймера текущее значение устанавливается в ноль, бит выключается. Это единственная команда, которая сбрасывает таймер TONR.

Оба таймера останавливаются, если они достигают максимального значения.

– Задача на основные функции таймеров

Мотор и насос для смазки мотора включаются одновременно. Смазка необходима ещё на некоторое время при остановке мотора. После того, как мотор остановился, насос смазки остаётся включённым на время остановки мотора. В примере на 20 секунд.



- Создать генератор прямоугольных импульсов с заданными длительностями импульса и паузы (мультивибратор)

-

Мультивибратор

Network 1 Если не активен таймер 38, то запустить таймер 37

```
LD SM0.0
AN T38
TON T37, +5
```

Network 2 После выдержки таймер 37 запускает таймер 38

```
LD T37
TON T38, +5
```

Network 3 Таймер 38 даёт сигнал на выход 2

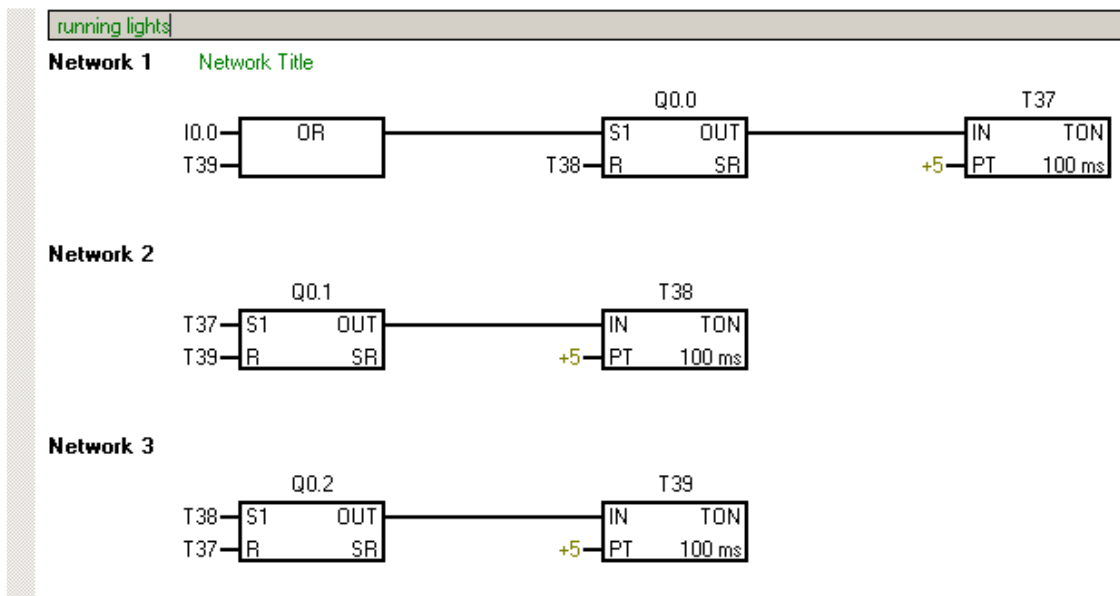
```
LD T37
= Q0.2
```

Network 4 Таймер 37 даёт сигнал на выход 1

```
LD T38
= Q0.1
```

-

- Последовательное включение выходов!

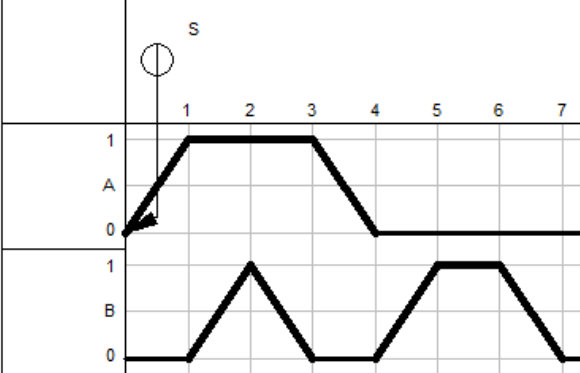


Оценочные средства для проведения промежуточной аттестации

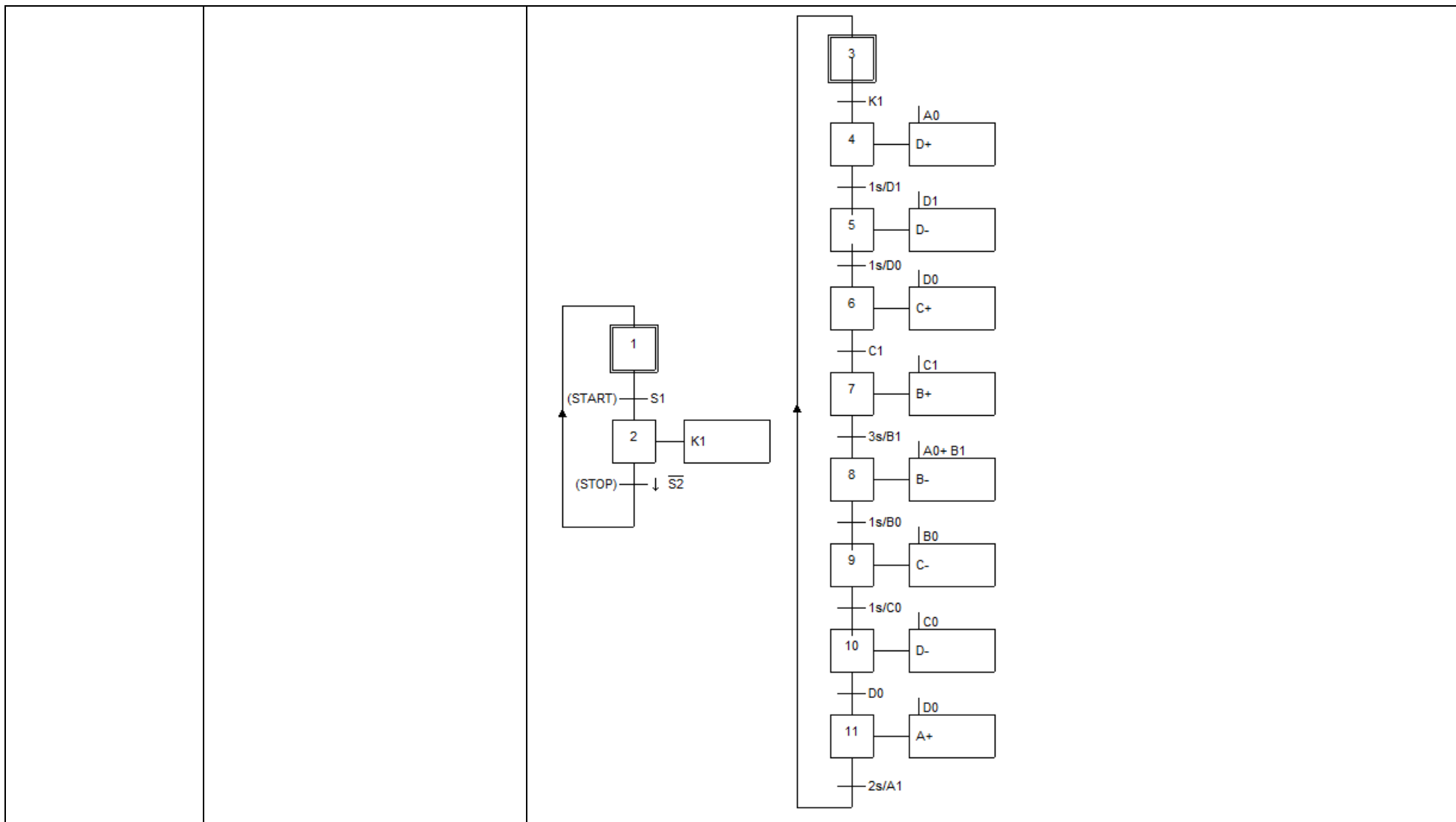
а) Планируемые результаты обучения и оценочные средства для проведения промежуточной аттестации:

Структурный элемент компетенции	Планируемые результаты обучения	Оценочные средства
1	2	3
ОПК-7 умением пользоваться компьютером как средством управления и обработки информационных массивов		
Знать	<ul style="list-style-type: none"> – компьютерную технику – программные средства обработки массивов данных 	<p><i>Перечень теоретических вопросов к зачету:</i></p> <p>Свободно программируемые контроллеры.</p> <p>Структура СПК.</p> <p>Функциональная схема СПК.</p> <p>Основные принципы построения СПК.</p> <p>Двоичная система исчисления.</p> <p>Области применения.</p> <p>Основные логические функции.</p> <p>Комбинации логических функций.</p> <p>Упрощение логических функций. Примеры.</p>

		<p>Диаграмма Карнохо Вейча.</p> <p>Конструкция и принцип действия СПК.</p> <p>Принципиальная схема микрокомпьютера.</p> <p>Свободно программируемый контроллер фирмы Фесто FPC 101.</p> <p>Центральны блок СПК.</p> <p>Принцип действия центрального блока.</p> <p>Использование программной памяти.</p> <p>Программирование СПК.</p> <p>Систематизация принятия решения.</p> <p>Поэтапная модель создания программы для СПК.</p> <p>Языки программирования. Примеры.</p>
Уметь	<ul style="list-style-type: none"> – квалифицированно применять компьютерную технику в своей научно-исследовательской работе – пользоваться программными средствами 	<p><i>Примерные практические задания для зачета:</i></p> <p><i>Разработать релейно-контактную схему управления пневмоприводом согласно диаграммы «перемещение-шаг»</i></p>

		
Владеть	<ul style="list-style-type: none"> – компьютерными технологиями в сфере управления и обработки информационных массивов 	<p>Примерные задания на решение задач из профессиональной области</p> <p>Разработать программу учета числа автосамосвалов находящихся в карьере. Задается что на загружаемых площадках у экскаваторов имеется место для N самосвалов.</p> <p>При въезде в карьер каждого автомобиля (E0.5) счетчик прибавляет к своему содержимому значение «1», а результат сложения выводится на индикацию. А при выезде автомобиля из карьера (E0.7) к содержимому счетчика прибавляется «-1».</p> <p>Контроллер сигнализирует о совпадении заданного и фактического значения. Это должно осуществляться при помощи светофора. Светофор зеленый (A0.2), если в карьере еще есть свободные места, светофор красный (A0.3), если все места в гараже заняты.</p>
ПСК-10.4 способностью и готовностью создавать и эксплуатировать системы автоматизации технологических процессов, машин и установок горного производства		
Знать:	<ul style="list-style-type: none"> – основные определения, термины и понятия автоматизированных систем – методы построения систем автоматизации технологических процессов, машин и установок горного 	<p>Общие элементы языков программирования.</p> <p>Ресурсы свободно программируемых контроллеров.</p> <p>Входные устройства, выходные устройства и запоминающее устройство.</p> <p>Функции. Функциональные блоки.</p> <p>Функциональные блок-диаграммы.</p> <p>Элементы языка программирования функциональных блок-диаграмм.</p> <p>Команды. Структурированный текст.</p> <p>Операторы языка структурированного текста.</p> <p>Функциональные блоки и функции</p> <p>Логическая система управления.</p>

	производства	<p>Комбинированные логические операции. Установление фронтов. Примеры. Таймеры. Счетчики. Последовательные системы управления. Коммуникация.</p>
Уметь:	<ul style="list-style-type: none"> – активно создавать и эксплуатировать системы автоматизации технологических процессов, – проектировать автоматизированные комплексы и машины горного производства 	<p>По данному фрагменту программы постройте диаграмму «перемещение – шаг» для гидроцилиндров А, В, С, D.</p>



Владеть:

- способностью и творчески создавать системы автоматизации

Примерное задание для решения задачи из профессиональной области

Разработать систему сортировки деталей трех видов материалов по трем лоткам: черный металл - лоток №1, цветной металл - лоток №2, пластмасса - лоток №3. Система состоит из привода №1 –обеспечивающий направление к 1-му лотку, привода №2 - ко 2-му

	<p>технологических процессов</p> <p>– готовностью творчески эксплуатировать автоматизированные машины и установки горного производства</p>	<p>лотку, стопора, транспортера, кнопок «пуск» и «стоп», конечных датчиков приводов №1 и №2, сенсоров определения типа деталей сенсор №1 - любая деталь, сенсор №2 - деталь не из черного металла, сенсор №3 – пластмассовая деталь. При нажатии первой кнопки система обрабатывает одиночный цикл (сортирует одну деталь и останавливается). При нажатии второй кнопки система работает в автоматическом режиме, пока не получит 5 деталей одного типа. Третья кнопка используется для аварийной остановки системы. При появлении заготовки на ленте конвейера, он включается и включается стопор, который удерживает заготовку на входе в конвейер в течение 3 секунд. После этого стопор выключается и позволяет заготовке передвигаться на конвейере. В соответствии с типом детали приводы №1, №2 или ни один из них направляют деталь в соответствующий лоток. После опускания детали в лоток привод направления возвращается в исходное состояние. После завершения цикла работы системы конвейер автоматически останавливается. Последующее включение системы возможно только после ее выключения кнопкой «стоп».</p>
--	--	---

Методические рекомендации для подготовки к зачету

1. При подготовке к зачету у студента должен быть хороший учебник или конспект литературы, прочитанной по указанию преподавателя в течение семестра.
2. Вначале следует просмотреть весь материал по сдаваемой дисциплине, отметить для себя трудные вопросы. Обязательно в них разобраться. В заключение еще раз целесообразно повторить основные положения, используя при этом опорные конспекты лекций. При этом нужно обратить особое внимание на темы учебных занятий, пропущенных студентом по разным причинам.
3. При подготовке к зачету необходимо повторять пройденный материал в строгом соответствии с учебной рабочей программой дисциплины, примерным перечнем учебных вопросов, выносящихся на зачет и содержащихся в данной программе.
4. Если в процессе самостоятельной работы над изучением теоретического материала или при решении задач у студента возникают вопросы, разрешить которые самостоятельно не удастся, необходимо обратиться к преподавателю для получения у него разъяснений или указаний. В своих вопросах студент должен четко выразить, в чем он испытывает затруднения, характер этого затруднения. За консультацией следует обращаться и в случае, если возникнут сомнения в правильности ответов на вопросы самопроверки.