



МИНИСТЕРСТВО НАУКИ И ВЫСШЕГО ОБРАЗОВАНИЯ  
РОССИЙСКОЙ ФЕДЕРАЦИИ

Федеральное государственное бюджетное образовательное учреждение  
высшего образования  
«Магнитогорский государственный технический университет им. Г.И. Носова»



УТВЕРЖДАЮ  
Директор ИГДиТ  
С.Е. Гавришев

25.02.2020 г.

**РАБОЧАЯ ПРОГРАММА ДИСЦИПЛИНЫ (МОДУЛЯ)**

***МЕХАНИЗАЦИЯ ГОРНОГО ПРОИЗВОДСТВА***

Направление подготовки (специальность)  
21.05.04 ГОРНОЕ ДЕЛО

Направленность (профиль/специализация) программы  
21.05.04 специализация N 6 "Обогащение полезных ископаемых"

Уровень высшего образования - специалитет

Форма обучения  
очная

Институт/ факультет	Институт горного дела и транспорта
Кафедра	Горных машин и транспортно-технологических комплексов
Курс	2
Семестр	3

Магнитогорск  
2019 год

Рабочая программа составлена на основе ФГОС ВО по специальности 21.05.04 ГОРНОЕ ДЕЛО (приказ Минобрнауки России от 17.10.2016 г. № 1298)

Рабочая программа рассмотрена и одобрена на заседании кафедры Горных машин и транспортно-технологических комплексов  
27.12.2019, протокол № 6


Зав. кафедрой  А.Д. Кольга

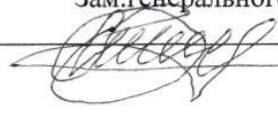
Рабочая программа одобрена методической комиссией ИГДиТ  
25.02.2020 г. протокол № 7

Председатель  С.Е. Гавришев

Согласовано:  
Зав. кафедрой Геологии, маркшейдерского дела и обогащения полезных ископаемых

 И.А. Гришин

Рабочая программа составлена:  
профессор кафедры ГМиТТК, д-р техн. наук  И.М.Кутлубаев

Рецензент:  
Зам.генерального директора ООО «УралЭнергоРесурс» , канд. техн. наук  
 И.С.Туркин



## **1 Цели освоения дисциплины (модуля)**

Целями освоения дисциплины (модуля) «МЕХАНИЗАЦИЯ ГОРОГО ПРОИЗВОДСТВА» являются:

- формирование и развитие способности к анализу и синтезу конструкций машин и оборудования горного производства;
- формирование и развитие способности анализировать состояние и перспективы развития горных машин и оборудования, их технологического оборудования и комплексов на их базе;
- формирование и развитие способности проводить стандартные испытания машин технологического оборудования;
- формирование и развитие способности анализировать состояние и перспективы развития горных машин, их технологического оборудования и комплексов на их базе;
- формирование и развитие способности определять способы достижения целей проекта, выявлять приоритеты решения задач при производстве, модернизации и ремонте горных машин, их технологического оборудования и комплексов на их базе;
- формирование и развитие способности разрабатывать конкретные варианты решения проблем производства, модернизации и ремонта горных машин и оборудования, проводить анализ этих вариантов, осуществлять прогнозирование последствий, находить компромиссные решения в условиях многокритериальности и неопределенности;
- формирование и развитие способности разрабатывать с использованием информационных технологий, конструкторско-техническую документацию для производства новых или модернизируемых образцов горных машин и оборудования и их технологического оборудования;
- формирование и развитие способности проводить стандартные испытания горных машин и оборудования.

## **2 Место дисциплины (модуля) в структуре образовательной программы**

Дисциплина Механизация горного производства входит в базовую часть учебного плана образовательной программы.

Для изучения дисциплины необходимы знания (умения, владения), сформированные в результате изучения дисциплин/ практик:

Автоматика машин и установок горного производства

Учебная - практика по получению первичных профессиональных умений и навыков, в том числе первичных умений и навыков научно-исследовательской деятельности

Знания (умения, владения), полученные при изучении данной дисциплины будут необходимы для изучения дисциплин/практик:

Горные машины и оборудование

Обоснование проектных решений

Проектирование обогатительных фабрик

Научно-исследовательская работа

### 3 Компетенции обучающегося, формируемые в результате освоения дисциплины (модуля) и планируемые результаты обучения

В результате освоения дисциплины (модуля) «Механизация горного производства» обучающийся должен обладать следующими компетенциями:

Структурный элемент компетенции	Планируемые результаты обучения
ПК-8 готовностью принимать участие во внедрении автоматизированных систем управления производством	
Знать	Основные принципы автоматизации технологических процессов. Используемые приборы и оснащение
Уметь	Осуществлять поиск по базам данных материалов по автоматизации основных операций горного производства
Владеть	Навыками чтения технологических, функциональных, структурных схем
ПК-17 готовностью использовать технические средства опытно-промышленных испытаний оборудования и технологий при эксплуатационной разведке, добыче, переработке твердых полезных ископаемых, строительстве и эксплуатации подземных объектов	
Знать	Приборное оснащение используемое в горных работах
Уметь	Пользоваться геодезическими приборами
Владеть	Навыками составления геодезических схем
ОПК-6 готовностью использовать научные законы и методы при оценке состояния окружающей среды в сфере функционирования производств по эксплуатационной разведке, добыче и переработке твердых полезных ископаемых, а также при строительстве и эксплуатации подземных объектов	
Знать	Основные физические законы лежащие в основе разрушения горных пород
Уметь	составлять схемы нагружения на элементы рабочих органов горных машин
Владеть	Навыками расчета нагрузок

#### 4. Структура, объём и содержание дисциплины (модуля)

Общая трудоемкость дисциплины составляет 3 зачетных единиц 108 акад. часов, в том числе:

- контактная работа – 34,95 акад. часов;
- аудиторная – 34 акад. часов;
- внеаудиторная – 0,95 акад. часов
- самостоятельная работа – 73,05 акад. часов;

Форма аттестации - зачет

Раздел/ тема дисциплины	Семестр	Аудиторная контактная работа (в акад. часах)			Самостоятельная работа студента	Вид самостоятельной работы	Форма текущего контроля успеваемости и промежуточной аттестации	Код компетенции
		Лек.	лаб. зан.	практ. зан.				
1. Структура горных машин								
1.1 Классификация по основным видам технологий добычи полезных ископаемых. Иерархия классификаций. Классификация по основным видам технологий добычи полезных ископаемых. Иерархия классификаций. структура горных машин. общие расчеты Общая структура современных горных машин. основные законы сохранения и балансовые соотношения Основные структурные элементы горных машин, их связи. Балансовые соотношения по производительности и мощности. Задачи, для решения которых используются балансовые соотношения.	3	1			2,1	Проработка лекционного материала. Самостоятельное изучение выделенных тем	Собеседование	ПК-17, ОПК-6

<p>1.2 Исполнительные органы горных машин Классификация исполнительных органов. барабанные, шнековые, дисковые, цепные, дисковые, корончатые и планетарные органы выемочных машин Назначение исполнительных органов и их классификация. Основные типы механизмов разрушения. Барабанные, шнековые, дисковые, цепные механизмы. Буровые, корончатые, планетарные и струговые органы разрушения. Органы разрушения и выемки породы в машинах периодиче-ского действия</p>					<p>Проработка лекционного материал</p>	<p>Собеседование</p>	<p>ПК-17, ОПК-6</p>
<p>1.3 Исполнительные органы горных машин классификация исполнительных органов. барабанные, шнековые, дисковые, цепные, дисковые, корончатые и планетарные органы выемочных машин Назначение исполнительных органов и их классификация. Основные типы механизмов разрушения. Барабанные, шнековые, дисковые, цепные механизмы. Буровые, корончатые, планетарные и струговые органы разрушения. Органы разрушения и выемки породы в машинах периодического действия</p>			<p>2/2И</p>	<p>8</p>	<p>Проработка лекционного материала. Самостоятельное изучение выделенных тем</p>	<p>Собеседование</p>	<p>ПК-17, ОПК-6</p>

<p>1.4 Кинематика движения элементов разрушения и удельные затраты мощности Способы разрушения горных пород и принципиальные схемы воздействия на массив. Механическое разрушение – основной способ выемки. Резец и силы, действующие на него. Удельные затраты мощности и влияние на них различных факторов. Толщина стружки при работе основных органов разрушения и ее влияние на удельные затраты мощности. Лекции 6 и 7. Глубина резания при работе органов разрушения барабанного типа. Минимальная, максимальная и средняя глубина резания (толщина стружки). Исполнительные органы разрушения породы, обеспечивающие работу с постоянной толщиной стружки (цепной бар, ковшовая рама, струг, бульдозер). Особенности исчисления затрат мощности и производительности основных типов исполнительных органов</p>	2		2/2И	4			ПК-8, ОПК-6, ПК-17
<p>1.5 Погрузочные органы горных машин Необходимость применения погрузочных устройств в выемочных машинах. Совмещение погрузки и разрушения в исполнительных органах. Конструктивные схемы и определение затрат мощности. Погрузочные органы периодического и непрерывного действия. Машины для складирования и перевалки больших объемов горных пород</p>	2		2	18	Проработка лекционного материала. Составление технологических схем	Собеседование	ПК-17, ОПК-6
Итого по разделу	11		6/4И	32,1			
2. Механизмы перемещения и подачи							



<p>2.1 Гусеничные движители          Схема гусеничного движителя. Кинематика гусеничного обвода. Действительная и теоретическая скорости, буксование. Мощность для движения по прямой, мощность и условия возможности движения. Поворот гусеничного движителя. Уравнения равновесия и их решение. Кинематика поворота и мощность для его выполнения. Назначение механизмов перемещения и подачи, их классификация. Совмещение функций перемещения машин и подачи исполнительных органов на забой. Условия, соблюдение которых обеспечивает возможность выполнения маневров, содержащих повороты.</p>	3	2		2	6,05	Анализ кинематики. Составление кинематических схем	Собеседование	ПК-17
Итого по разделу		2		2	6,05			
3. Комплексы для подземных горных работ								
<p>3.1 Проходческие и очистные комбайны          Проходческие и очистные комбайны и комплексы на их основе. Области применения. Основные типы проходческих машин. Проходческие комбайны бурового типа. Мощности для их работы. Проходческие комбайны с планетарно-дисковыми исполнительными органами. Мощность для их работы. Определение усилия подачи. Самоходные вагоны. Очистные комбайны. Основные зависимости для определения нагрузок и мощности. Механизмы подачи очистных комбайнов</p>	3	2		2/2И	16,9	Анализ конструкций машин Выделение основных составляющих	Собеседование	ПК-17

3.2 Механизированные крепи Способы крепления горных выработок. Применение гидромеханизированных крепей. Типы крепей и их конструктивные схемы. Выбор крепей в зависимости от горно-геологических условий. Очистные схемы и характер нагрузок, действующих на крепи. Горное давление на верхняк крепи, его влияние на выбор крепи по рабочему сопротивлению.						Составление схем нагружения на крепи	Представление схем. Собеседование	
Итого по разделу	3		4/2И	20,9				
4. Машины и комплексы для открытых горных работ								
4.1 Классификация машин и основные схемы работ Карьер и его основные элементы. Способы добычи и применяемое оборудование. Выемочно-погрузочные и транспортирующие машины. Лекция 15. Обоснование открытого способа добычи полезных ископаемых. Основные схемы разработки месторождений. Экскаваторы и карьерные самосвалы	3					Анализ конструкций машин. Выделение основных составляющих	Собеседование	ПК-17
4.2 Экскаваторы и мощность для работы основных механизмов Классификация экскаваторов. Конструктивные схемы одноковшовых и многоковшовых экскаваторов. Мощность для приводов механизмов тяги, поворота платформы и напора. Лекция 16. Экскаваторы непрерывного действия. Исполнительные органы типа ротор и многоковшовая рама. Особенности их расчета на устойчивость и исчисления производительности исполнительных органов.						Анализ конструкций. Составление кинематических схем	Собеседование	ПК-17, ОПК-6
Итого по разделу	1		5	14				
Итого за семестр	17		17/6И	73,05			зачёт	
Итого по дисциплине	17		17/6И	73,05			зачет	ПК-17,ОПК-6,ПК-8

## **5 Образовательные технологии**

1. В учебном процессе предусмотрены занятия в форме разбора конкретных ситуаций, связанных с монтажом машин и механизмов.
2. При проведении лабораторных и практических работ рассматриваются тесты по темам в интерактивной форме. Объем занятий в интерактивной форме – 14 ч.
3. Часть занятий лекционного типа проводятся в виде презентации.
4. Практические занятия проводятся с использованием рекомендуемого программного обеспечения.
5. В рамках учебного курса предусмотрены встречи с представителями российских и зарубежных компаний, государственных и общественных организаций, мастер-классы экспертов и специалистов по тематике курса.

## **6 Учебно-методическое обеспечение самостоятельной работы обучающихся**

Представлено в приложении 1.

## **7 Оценочные средства для проведения промежуточной аттестации**

Представлены в приложении 2.

## **8 Учебно-методическое и информационное обеспечение дисциплины (модуля)**

### **а) Основная литература:**

1. Красников, Ю.Д. Горные машины / Ю.Д. Красников, В.Я. Прушак, В.Я. Щерба. - Минск: Выш. шк., 2003.- 148 с.
2. Смычник, А.Д. Технология и механизация горных работ на калийных рудниках Беларуси / А.Д. Смычник, А.Б. Морев. - Минск: УП Технопринт, 2002. - 200 с.
3. Гетопанов, В.Н. Горные и транспортные машины и комплексы / В.Н. Гетопанов, Н.С. Гудилин, Л.И. Чугреев. - М.: Недра, 1991.- 303 с.
4. Казаченко, Г.В. Статический и тяговый расчет горной гусеничной машины / Г.В. Казаченко, Н.В. Кислов. - Мн.: БНТУ, 2005. - 55 с.

### **б) Дополнительная литература:**

1. Красников, Ю.Д. Горные машины / Ю.Д. Красников, В.Я. Прушак, В.Я. Щерба. - Минск: Выш. шк., 2003.- 148 с.
2. Смычник, А.Д. Технология и механизация горных работ на калийных рудниках Беларуси / А.Д. Смычник, А.Б. Морев. - Минск: УП Технопринт, 2002. - 200 с.
3. Гетопанов, В.Н. Горные и транспортные машины и комплексы / В.Н. Гетопанов, Н.С. Гудилин, Л.И. Чугреев. - М.: Недра, 1991.- 303 с.
4. Казаченко, Г.В. Статический и тяговый расчет горной гусеничной машины / Г.В. Казаченко, Н.В. Кислов. - Мн.: БНТУ, 2005. - 55 с.

### **в) Методические указания:**

1. Решетникова, Е. С. Создание проектно-конструкторской документации : учебное пособие. Ч. 1. Эскизирование деталей машин / Е. С. Решетникова, Е. А. Свистунова, Е. Б. Скурихина ; МГТУ. - Магнитогорск : МГТУ, 2018. - 1 электрон. опт. диск (CD-ROM). – URL: <https://magtu.informsystema.ru/uploader/fileUpload?name=3722.pdf&show=dcatalogues/1/1527711/3722.pdf&view=true> (дата обращения: 09.10.2019). - Макрообъект. - Текст : электронный.
2. Козырь, А. В. Строительные и дорожные машины : конспект лекций / А. В. Козырь. - Магнитогорск : МГТУ, 2012. - 1 электрон. опт. диск (CD-ROM). - URL:

<https://magtu.informsystema.ru/uploader/fileUpload?name=1058.pdf&show=dcatalogues/1/1119408/1058.pdf&view=true> (дата обращения: 04.10.2019). - Макрообъект. - Текст : электронный.

3. Белан, А. К. Проектирование и исследование механизмов металлургических машин : учебное пособие / А. К. Белан, Е. В. Куликова, О. А. Белан ; МГТУ. - Магнитогорск : МГТУ, 2018. - 1 электрон. опт. диск (CD-ROM). - URL: <https://magtu.informsystema.ru/uploader/fileUpload?name=3520.pdf&show=dcatalogues/1/1514338/3520.pdf&view=true> (дата обращения: 04.10.2019). - Макрообъект. - Текст :

#### г) Программное обеспечение и Интернет-ресурсы:

##### Программное обеспечение

Наименование ПО	№ договора	Срок действия лицензии
MS Windows 7 Professional(для классов)	Д-1227-18 от 08.10.2018	11.10.2021
7Zip	свободно распространяемое	бессрочно
Виртуальный стенд системы автоматического управления технологическим параметром	свидетельство №2013612340	бессрочно
MathWorks MathLab v.2014 Classroom License	К-89-14 от 08.12.2014	бессрочно
FAR Manager	свободно распространяемое	бессрочно

##### Профессиональные базы данных и информационные справочные системы

Название курса	Ссылка
Электронная база периодических изданий East View Information Services, ООО «ИВИС»	<a href="https://dlib.eastview.com/">https://dlib.eastview.com/</a>
Национальная информационно-аналитическая система – Российский индекс научного цитирования (РИНЦ)	URL: <a href="https://elibrary.ru/project_risc.asp">https://elibrary.ru/project_risc.asp</a>
Поисковая система Академия Google (Google Scholar)	URL: <a href="https://scholar.google.ru/">https://scholar.google.ru/</a>
Информационная система - Единое окно доступа к информационным ресурсам	URL: <a href="http://window.edu.ru/">http://window.edu.ru/</a>
Федеральное государственное бюджетное учреждение «Федеральный институт промышленной собственности»	URL: <a href="http://www1.fips.ru/">http://www1.fips.ru/</a>

#### 9 Материально-техническое обеспечение дисциплины (модуля)

Материально-техническое обеспечение дисциплины включает:

В соответствии с учебным планом по дисциплине предусмотрены следующие виды занятий: лекции, практические занятия, лабораторные занятия, самостоятельная работа, консультации, зачет, курсовое проектирование, экзамен.

Учебные аудитории для проведения занятий лекционного типа:

- мультимедийные средства хранения, передачи и представления информации.

Учебные аудитории для проведения занятий для проведения практических занятий:

- мультимедийные средства хранения, передачи и представления информации;

- доска, мультимедийный проектор, экран.

Учебные аудитории для проведения групповых и индивидуальных консультаций, текущего контроля и промежуточной аттестации

- мультимедийные средства хранения, передачи и представления информации;

- доска, мультимедийный проектор, экран.

Учебные аудитории для выполнения курсового проектирования, помещения для самостоятельной работы обучающихся:

-Персональные компьютеры с пакетом MS Office, выходом в интернет и с доступом в электронную образовательную среду университета.

Помещения для хранения и профилактического обслуживания учебного оборудования:

- стеллажи для хранения учебно-наглядных пособий и учебно-методической документации.

**Учебно-методическое обеспечение самостоятельной работы обучающихся**

По дисциплине «Механизация горного производства» предусмотрена аудиторная и внеаудиторная самостоятельная работа обучающихся.

Аудиторная самостоятельная работа студентов предполагает индивидуальные собеседования и сообщения на лекционных занятиях, защиту лабораторных работ и выполнение индивидуальных заданий на практических занятиях, выполнение и защита курсового проекта.

Самостоятельная работа студентов состоит из следующих взаимосвязанных частей:

1) Изучение теоретического материала в форме:

- Самостоятельное изучение учебной и научной литературы по теме
- Поиск дополнительной информации по теме (работа с библиографическим материалами, с электронными библиотеками и ЭОР, информационно-коммуникационные сети Интернет).

Знания определяются результатами сдачи экзамена, зачета.

2) Подготовка к практическому занятию и выполнение практических работ.

Самостоятельная работа выполняется студентами на основе учебно-методических материалов дисциплины, приведенных в разделе 7.

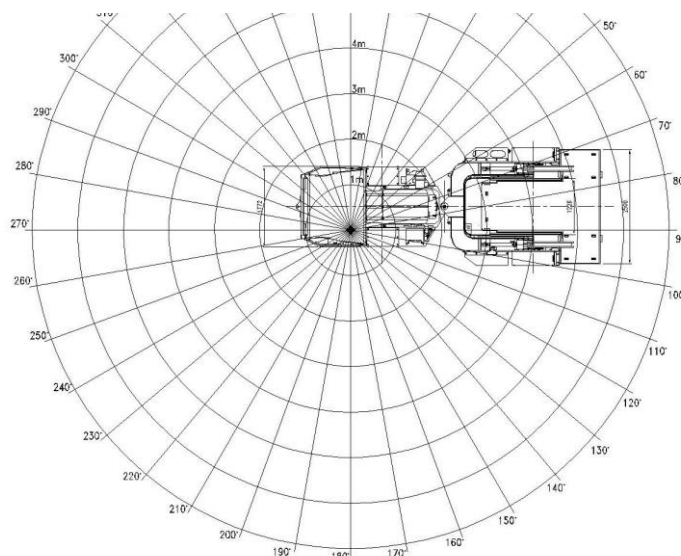
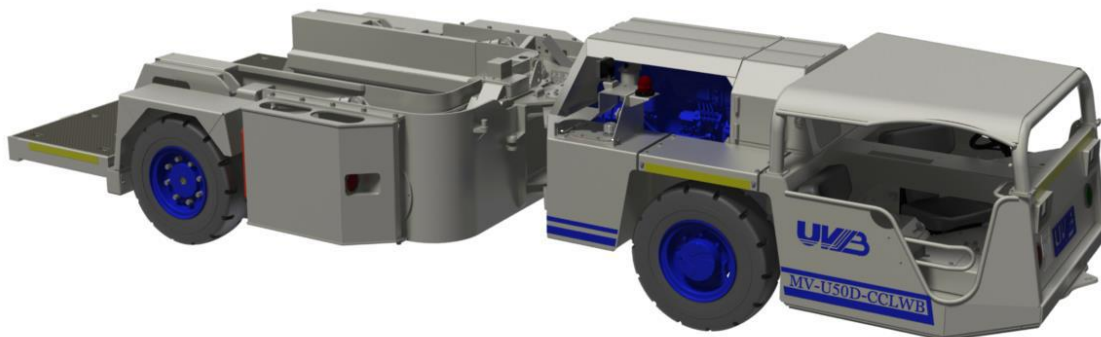
**Примерные задания для практических занятий:**

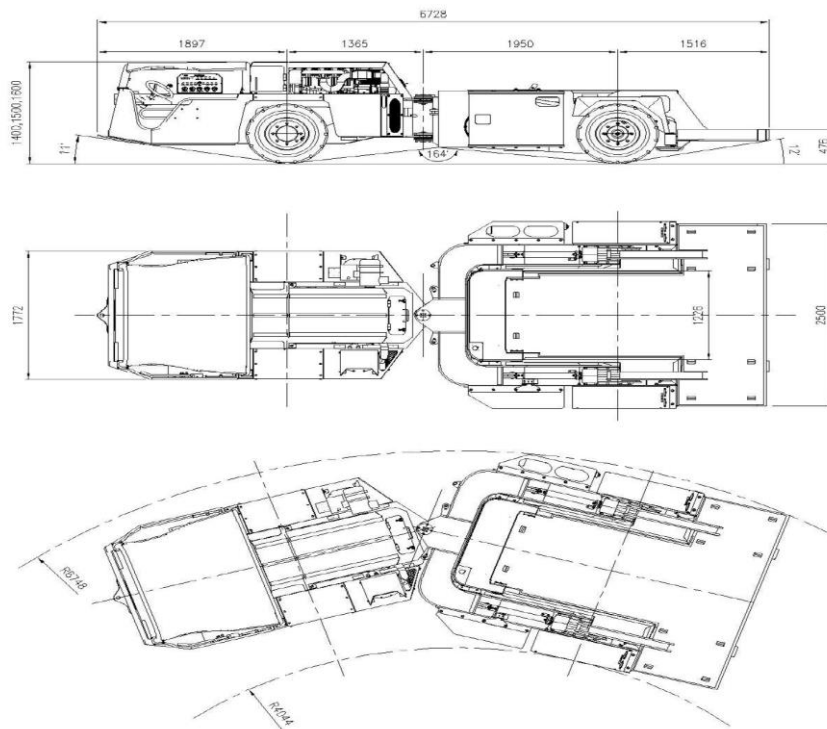
Для представленных образцов горных машин определить:

- технические характеристики;
- область использования;
- применимость в условиях открытых и подземных работ.

**Задание 1**

**MV –U50D -CCLWB**



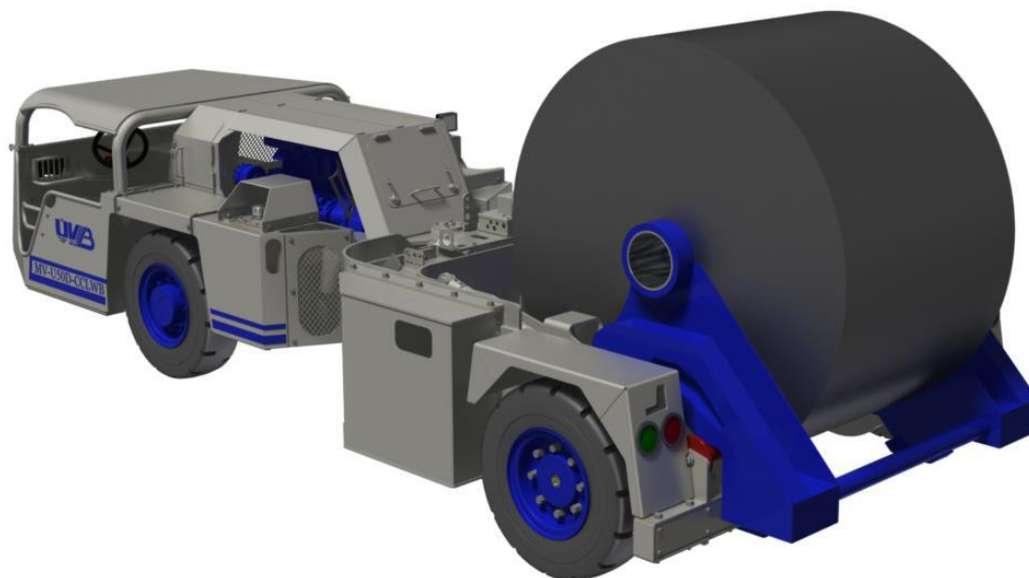


## Задание 2

### Belt Cassette

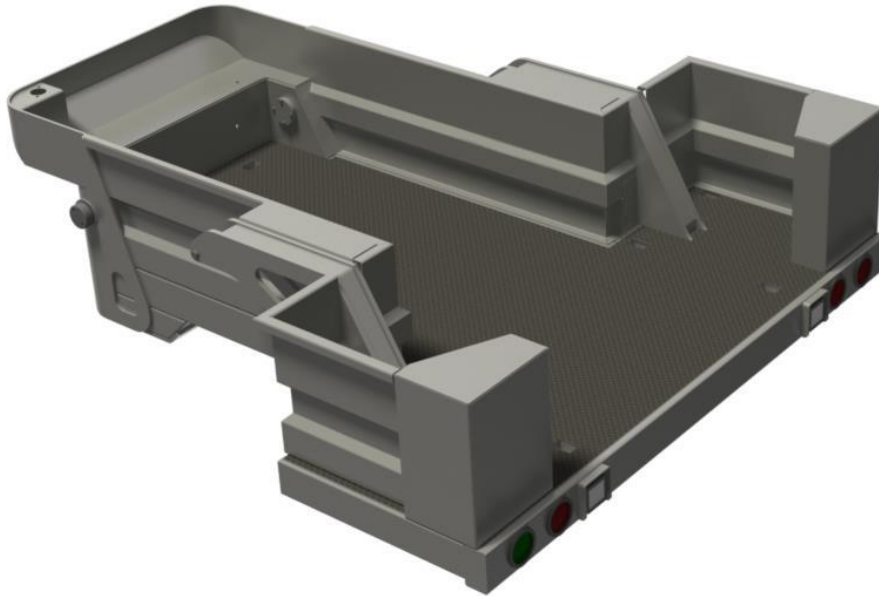
enables the MV-U50D-CC to carry a 100m of Class 2000/4 belt that is 1200mm wide.

- Note that the belt could only be handled in a roof height of 2,5m.



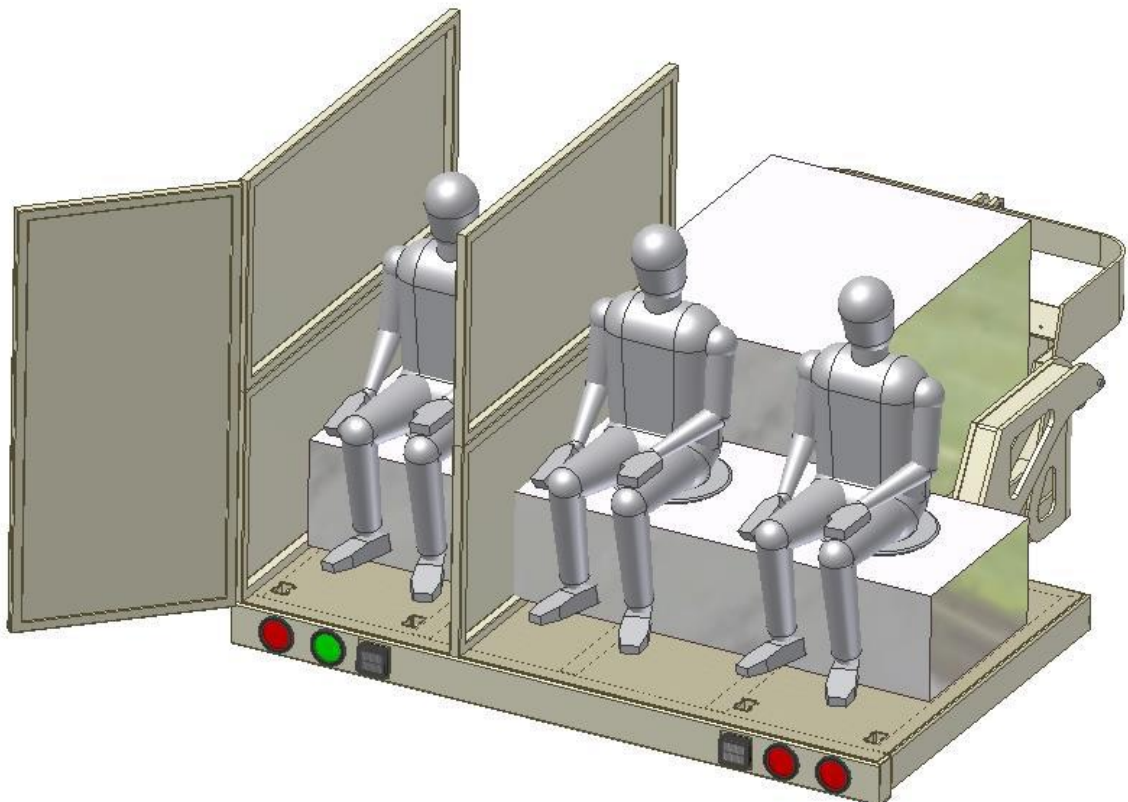
### General Purpose Cassette -Closed

cassette is supplied with removable ply-wood covers enabling the secure storage and transport of materials



### **Commode Cassette**

- 2000 L Capacity stainless steel tank
- Access Hatch for cleaning purposes
- Camloc fittings on discharge
- Purpose built, robust toilet assemblies for mining environment
- Removable screens and doors for privacy
- Low Profile design
- Pump supplied for discharge into Municipal Sewage System





**Задание 3**  
**MV -U50D -PT**  
**GENERAL PURPOSE**

**General Purpose Transport Utility Vehicle**

□ versatile design lends itself to a multitude of applications and can be easily modified to suit specific customers requirements



**Задание 4**  
**Машины для торкретирования**



**BIS 20**  
**Задание 5**  
**Машины для торкретирования**



**IS 21**  
**Задание 6**  
**Машины для торкретирования**



**IS 26**

**Задание 7**

**Транспортер для персонала**



**ВРТ 24**

**Задание 8**

**Погрузочно - доставочные машины**

ООО «АРМЗ Горные машины» (входит в контур управления Уранового холдинга «АРМЗ»/Горнорудный дивизион Госкорпорации «Росатом») впервые в России начало серийное производство погрузочно-доставочных машин с приводом от аккумулятора «ARGO ПДМ 140 Б».

Производство горно-шахтной техники организовано в Краснокаменске (Забайкальский край), на площадке Приаргунского производственного горно-химического объединения (ПАО «ППГХО», входит в контур управления Уранового холдинга «АРМЗ»). Проект реализуется в рамках Соглашения о промышленном партнерстве между Урановым холдингом «АРМЗ» и французской компанией Agamine, которое было заключено в апреле 2019 года. Оператором проекта является ООО «АРМЗ Горные машины». Локализация производства в Краснокаменске позволит обеспечить внутренние потребности Госкорпорации «Росатом» и выйти с конкурентоспособной продукцией на внешний рынок.



ARGO ПДМ 140 Б разработана для подземных работ на узкожилых месторождениях. Она имеет ширину 1,1 метра, грузоподъемность ковша 1,3 тонны. Двигатель мощностью 50 кВт и блок ионно-литиевых батарей обеспечивают высокую мобильность, автономную работу до четырех часов, низкий уровень шума, минимальную теплоотдачу, отсутствие загазованности в забое. Машина значительно превосходит требования российских стандартов в сфере промышленной безопасности.

«Новые погрузочно-доставочные машины позволят нам качественно и надежно выполнять операции по отгрузке и транспортировке руды внутри очистных блоков. Переход на новую аккумуляторную узкозахватную технику – экономически целесообразное решение, направленное на сокращение операционных затрат и повышение качества добычи руды», - отметил генеральный директор ПАО «ППГХО» Иван Киселёв.

«АРМЗ Горные машины» стала первой и на сегодня единственной компанией в России и СНГ, запустившей производство горно-шахтной техники на литий-ионных аккумуляторах. Мы адаптировали конструкторскую и техническую документации Agamine под российские стандарты, организовали технологический процесс – собственное производство рамной конструкции, стрел и ковшей, сборку деталей корпуса, установку комплектующих, пуско-наладку машин. Следующим этапом станет локализация производства литий-ионных аккумуляторов и расширение продуктовой линейки другими видами подземной техники» - прокомментировал исполнительный директор ООО «АРМЗ Горные машины» Игорь Семенов.

Первый серийные экземпляры уже прошли заводские испытания и в апреле отправятся на отработку урановых рудников ПАО «ППГХО». В 2021 году ARGO ПДМ 140 Б выйдет на российский рынок, а затем постепенно станет доступна в странах Таможенного союза.

## Задание 9



### СБШ-250МНА-32

#### Основные технические параметры для ОАО «РУСАЛ Ачинск»

Параметры	Значения
Диаметр буримой скважины	250-270 мм
Углы бурения наклонных скважин от вертикали	0 <sup>0</sup> , 15 <sup>0</sup> , 30 <sup>0</sup>
Диаметр буровой штанги	203 мм
Длина штанги, не менее	8,2 м
Диаметр буровой штанги	203 мм
Скорость опускания става	15 м/мин
Скорость подъема става	15 м/мин
Частота вращения	0-120 об/мин
Компрессор производительностью	32 м <sup>3</sup> /мин
Мощность двигателя вращателя (постоянного тока)	90 кВт
Мощность двигателей приводов хода (постоянного тока)	2x50 кВт
Скорость хода (регулируемая)	0-1,3 км/ч
Пылеподавление	мокрое
Подводимое напряжение	380 м
<b>Габаритные размеры:</b>	
Длина с опущенной мачтой	до 16,0 м
Длина с поднятой мачтой	9,4 м
Ширина	5,45 м
Высота с опущенной мачтой	6,5 м
Высота с поднятой мачтой	до 16,8 м
Масса	до 85 т

#### Вопросы для самостоятельной проработки

1. Очистные комплексы, состав и схема работы.
2. Очистные комбайны со шнековыми фрезами. Баланс мощности.

3. Мощность для привода шнек-фрезы.
4. Мощность на перемещение очистного комбайна.
5. Схема работы крепи в составе очистного комплекса.
6. Машины для выполнения вспомогательных работ в горных выработках.
7. Классификация экскаваторов.
8. Схема прямой напорной лопаты и ее основные механизмы.
9. Устойчивость экскаватора.
10. Тяговая лебедка и мощность для ее работы.
11. Механизм напора, его назначение и мощность для привода.
12. Схема драглайна и принцип работы.
13. Мощность для привода механизма тяги драглайна.
14. Экскаваторы непрерывного действия.
15. Мощность для работы экскаватора поперечного копания.
16. Мощность для работы экскаватора продольного копания.
17. Затраты мощности привода ковшовой рамы.
18. Мощность для передвижения экскаватора поперечного копания.
19. Мощность для передвижения экскаватора продольного копания.
20. Типы гидромеханизированных крепей.
21. Объем ковша экскаватора непрерывного действия.

Оценочные средства для проведения промежуточной аттестации


а) Планируемые результаты обучения и оценочные средства для проведения промежуточной аттестации:

Структурный элемент компетенции	Планируемые результаты обучения	Оценочные средства
<b>ОПК-6: готовностью использовать научные законы и методы при оценке состояния окружающей среды в сфере функционирования производств по эксплуатационной разведке, добыче и переработке твердых полезных ископаемых, а также при строительстве и эксплуатации подземных объектов</b>		
Знать	Основные физические законы лежащие в основе разрушения горных пород	<p><b>Вопросы к зачету</b></p> <p><b>Гусеничные движители</b>                      Схема гусеничного движителя.                      Кинематика гусеничного обвода.                      Действительная и теоретическая скорости, буксование.                      Мощность для движения по прямой, мощность и условия возможности движения.                      Поворот гусеничного движителя.                      Уравнения равновесия и их решение.                      Кинематика поворота и мощность для его выполнения.</p> <p><b>Проходческие и очистные комбайны</b>                      Проходческие и очистные комбайны и комплексы на их основе.                      Области применения.                      Основные типы проходческих машин.                      Проходческие комбайны бурового типа.                      Мощности для их работы.                      Проходческие комбайны с планетарно-дисковыми исполнительными органами.                      Мощность для их работы.                      Определение усилия подачи.                      Самоходные вагоны.                      Очистные комбайны.                      Основные зависимости для определения нагрузок и мощности.                      Механизмы подачи очистных комбайнов</p> <p><b>Механизированные крепи</b>                      Способы крепления горных выработок.</p>

Структурный элемент компетенции	Планируемые результаты обучения	Оценочные средства
		<p>Применение гидромеханизированных крепей.            Типы крепей и их конструктивные схемы.            Выбор крепей в зависимости от горно-геологических условий.</p> <p><b>Экскаваторы</b>            Классификация экскаваторов.            Конструктивные схемы одноковшовых и многоковшовых экскаваторов. Мощность для приводов механизмов тяги, поворота платформы и напора.            Экскаваторы непрерывного действия.            Исполнительные органы типа ротор и многоковшовая рама.            Особенности их расчета на устойчивость и исчисления производительности исполнительных органов</p>
Уметь	составлять схемы нагружения на элементы рабочих органов горных машин	<p><b>Механизированные крепи</b>            Составить очистные схемы и характер нагрузок, действующих на крепи.            Горное давление на верхняк крепи, его влияние на выбор крепи по рабочему сопротивлению.</p> <p><b>Забойные конвейеры</b>            Выполнить конструктивные схемы            Составить требования назначения.            Определить нагрузки и выполнить расчет затрат мощности.            Представить особенности работы конвейера в составе очистного комплекса и учет изменения передвигаемой горной массы.            Тяговый расчет конвейера при постоянной скорости.            Учет затрат на изменение кинетической энергии.            Оценка влияния угла наклона конвейера и его длины на тяговые усилия цепей</p> <p><b>Экскаваторы и мощность для работы основных механизмов</b>            Составить требования назначения.            Выполнить конструктивные схемы            Определить нагрузки при рабочем и холостом движении            Выполнить расчет затрат мощности.</p>

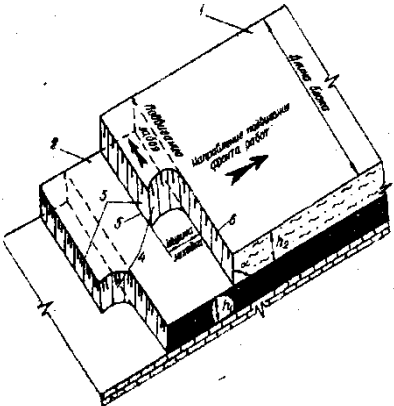
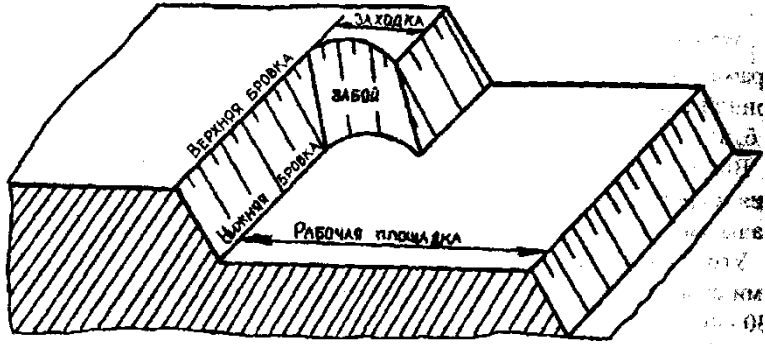
Структурный элемент компетенции	Планируемые результаты обучения	Оценочные средства
		Оценка влияния угла наклона экскаватора на действующие нагрузки.
Владеть	Навыками расчета нагрузок	<b>Выполнить расчет нагрузок действующих:</b> Гусеничные движители Проходческие и очистные комбайны Механизированные крепи Забойные конвейеры Экскаваторы
<b>ПК -8: готовностью принимать участие во внедрении автоматизированных систем управления производством</b>		
Знать	Основные принципы автоматизации технологических процессов. Используемые приборы и оснащение	<b>Вопросы к зачету</b> Назначение и функции PLC в системах управления. Требования к контроллеру. Составные части PLC Интеграция PLC в систему управления предприятием. Место PLC в системе управления. Распределённые системы управления. Требования техники безопасности. Конфигурирование ЦПУ. Логические операции. Технические средства систем управления с PLC. Датчики технологических систем. Исполнительные и сигнальные устройства. Нормально разомкнутые и нормально замкнутые контакты, символы. Результат логической операции RLO. Типы данных. Стандартные типы данных. Прямое обращение к данным в областях памяти. Перемещение данных. Внутренние реле (маркеры). Циклические прерывания. Использование маркеров. Таймеры.

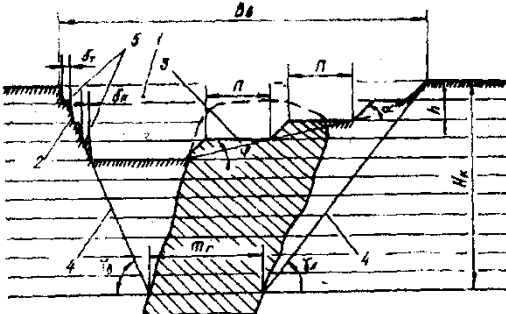
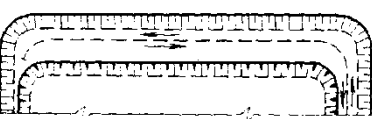
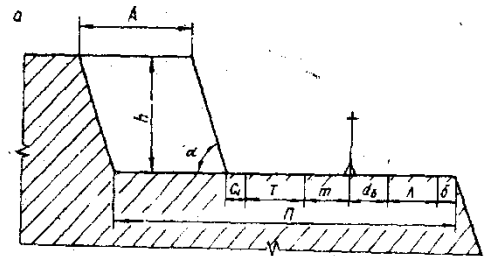


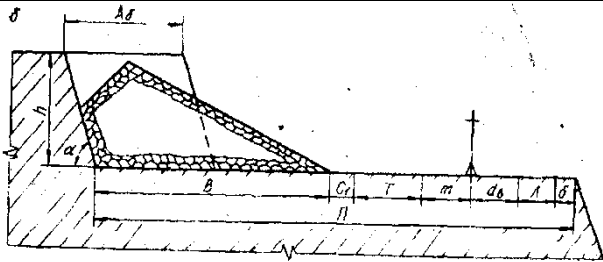
Структурный элемент компетенции	Планируемые результаты обучения	Оценочные средства
		Типы таймеров. Таймеры с задержкой.
Уметь	Осуществлять поиск по базам данных материалов по автоматизации основных операций горного производства	Исходный механизм - устройство управления положением стрелы фронтального погрузчика Амкадор 333В. 1 Составить кинематическую схему механизма 2 Построить рабочую зону выходного звена механизма 3 Составить компьютерную модель функционирования механизма 4 Построить планы механизма включая крайние положения 5 Составить циклограмму работы механизма 6 Построить планы скоростей и ускорений механизма 7 Выполнить оценку масс звеньев механизма 8 Составить схему нагружения механизма 9 Выполнить силовой анализ механизма 10 Выбрать схему реализации узлов крепления звеньев 11 Выполнить прочностной расчет оси кинематической пары
Владеть	Навыками чтения технологических, функциональных, структурных схем	Составить схему нагружения на лопату экскаватора и определить усилие на поршне гидроцилиндра при заданном положении звеньев. Составить программу расчета с использованием стандартных процедур графического редактора  Кинематическая схема задана в масштабе. абсолютное расстояние между точками А и В -1500 мм. Угол $\beta$ равен $120^\circ$

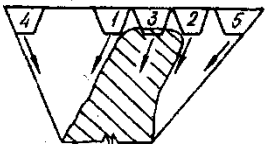
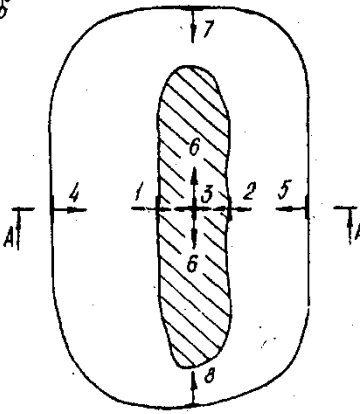
Структурный элемент компетенции	Планируемые результаты обучения	Оценочные средства
		Угол $\alpha$ , между горизонталью и рукоятью ОВ, равен – $60^{\circ}$ . Положение силы тяжести – вертикальное, точка приложения центр ковша (точка Т). Масса ковша с грузом 5000 кг.
<b>ПК -17:готовностью использовать технические средства опытно-промышленных испытаний оборудования и технологий при эксплуатационной разведке, добыче, переработке твердых полезных ископаемых, строительстве и эксплуатации подземных объектов</b>		
Знать	Основные принципы автоматизации технологических процессов. Используемые приборы и оснащение	<b>Вопросы к зачету</b> 1 Основные процессы открыто–подземной разработки и их взаимосвязь с физико–механическими свойствами полезного ископаемого и вмещающих пород. 2 Методы определения предельной границы открытых горных работ и перехода на подземные работы. 2 Понятия граничного, текущего коэффициентов вскрыши. Коэффициент горной массы. 4 Основные горные выработки при открыто-подземной разработке месторождений. 5 Системы разработки с открытым очистным пространством, с закладкой, подэтажных шреков, с обрушением руды. 6 Основные горные выработки при открытой разработке месторождений: капитальные и разрезные траншеи, уклоны при различных видах транспорта. 7 Существующая классификация систем разработки 8. Разработка теоретических положений и технических решений по использованию подземного пространства. 9 Подземные сооружения различного назначения: энергетические и промышленные предприятия , гаражи. 10 Подземные сооружения различного назначения: магазины хранилища–могильники, объекты оборонного назначения 11 Физико-химические способы разработки 12 Область применения физико-химических способов разработки 13 Подземное выщелачивание и газификация углей. 14 Скважинная гидробобыча, извлечение и использование тепла Земли. 15 Основные процессы открыто–подземной разработки и их взаимосвязь с физико–механическими свойствами полезного ископаемого и вмещающих пород.

Структурный элемент компетенции	Планируемые результаты обучения	Оценочные средства
		<p>16 Методы определения предельной границы открытых горных работ и перехода на подземные работы.</p> <p>17 Понятия граничного, текущего коэффициентов вскрыши. Коэффициент горной массы.</p> <p>18 Системы разработки с открытым очистным пространством, с закладкой, подэтажных шреков, с обрушением руды.</p> <p>19 Основные горные выработки при открытой разработке месторождений: капитальные и разрезные траншеи, уклоны при различных видах транспорта.</p> <p>20 Существующая классификация систем разработки</p> <p>21. Разработка теоретических положений и технических решений по использованию подземного пространства.</p> <p>22 Подземные сооружения различного назначения: энергетические и промышленные предприятия, гаражи.</p> <p>23 Подземные сооружения различного назначения: магазины хранилища–могильники, объекты оборонного назначения</p> <p>24 Физико-химические способы разработки</p> <p>25 Область применения физико-химических способов разработки</p> <p>26 Подземное выщелачивание и газификация углей.</p> <p>27 Скважинная гидробобыча, извлечение и использование тепла Земли.</p>
Уметь	Осуществлять поиск по базам данных материалов по автоматизации основных операций горного производства	<p>Уметь осуществлять поиск научно –технической информации в фондах библиотек, Интернет – ресурсах при выполнении реферата по темам:</p> <p><b>Гусеничные движители</b></p> <p><b>Проходческие и очистные комбайны</b></p> <p><b>Механизированные крепи</b></p> <p><b>Забойные конвейеры</b></p> <p><b>Экскаваторы</b></p>
Владеть	Навыками чтения технологических, функциональных, структурных схем	Составить технологические схемы производства <b>Задание 1</b>

Структурный элемент компетенции	Планируемые результаты обучения	Оценочные средства
		 <p data-bbox="907 774 1052 805"><b>Задание 2</b></p>  <p data-bbox="907 1204 1052 1236"><b>Задание 3</b></p>

Структурный элемент компетенции	Планируемые результаты обучения	Оценочные средства
		 <p><b>Задание 4</b></p>  <p><b>Задание 5</b></p>  <p><b>Задание 6</b></p>

Структурный элемент компетенции	Планируемые результаты обучения	Оценочные средства
		 <p data-bbox="913 625 1534 678">Рис. 82. Схема к расчету ширины рабочей площадки в мягких (а) и скальных (б) породах</p> <p data-bbox="913 718 1052 751"><b>Задание 7</b></p>

Структурный элемент компетенции	Планируемые результаты обучения	Оценочные средства
		<p data-bbox="943 347 1153 375">а А-А</p>  <p data-bbox="943 574 974 598">б</p>  <p data-bbox="943 1013 1332 1117">Рис. 10.1. Варианты начального положения фронта работ при отработке наклонных и крутых залежей</p>

#### **б) Порядок проведения промежуточной аттестации, показатели и критерии оценивания:**

Промежуточная аттестация по дисциплине «Механизация горного производства» включает теоретические вопросы, позволяющие оценить уровень усвоения обучающимися знаний, и практические задания, выявляющие степень сформированности умений и владений, проводится в форме зачета.

Зачет по данной дисциплине проводится в устной форме, включает 1 теоретический вопрос и одно практическое задание.

#### **Методические рекомендации для подготовки к зачету**

1. При подготовке к зачету у студента должен быть хороший учебник или конспект литературы, прочитанной по указанию преподавателя в течение семестра.
2. Вначале следует просмотреть весь материал по сдаваемой дисциплине, отметить для себя трудные вопросы. Обязательно в них разобраться. В заключение еще раз целесообразно повторить основные положения, используя при этом опорные конспекты лекций. При этом нужно обратить особое внимание на темы учебных занятий, пропущенных студентом по разным причинам.
3. При подготовке к зачету необходимо повторять пройденный материал в строгом соответствии с учебной рабочей программой дисциплины, примерным перечнем учебных вопросов, выносящихся на зачет и содержащихся в данной программе.
4. Если в процессе самостоятельной работы над изучением теоретического материала или при решении задач у студента возникают вопросы, разрешить которые самостоятельно не удастся, необходимо обратиться к преподавателю для получения у него разъяснений или указаний. В своих вопросах студент должен четко выразить, в чем он испытывает затруднения, характер этого затруднения. За консультацией следует обращаться и в случае, если возникнут сомнения в правильности ответов на вопросы самопроверки.

#### **Показатели и критерии оценивания зачета:**

– «**Зачтено**» ставится, если обучающийся показывает слабый уровень знаний основных понятий и определений, умений применять современные образовательные технологии, использовать новые знания и умения, корректно выражать и аргументированно обосновывать положения предметной области знания и владения профессиональным языком предметной области знания.

- «**Не зачтено**» ставится, если обучающийся не может показать знания на уровне воспроизведения и объяснения информации, не может показать интеллектуальные навыки решения простых задач.