



МИНИСТЕРСТВО НАУКИ И ВЫСШЕГО ОБРАЗОВАНИЯ
РОССИЙСКОЙ ФЕДЕРАЦИИ

Федеральное государственное бюджетное образовательное учреждение
высшего образования
«Магнитогорский государственный технический университет им. Г.И. Носова»



УТВЕРЖДАЮ
Директор ИГДиТ
С.Е. Гавришев

25.02.2020 г.

РАБОЧАЯ ПРОГРАММА ДИСЦИПЛИНЫ (МОДУЛЯ)

РАЗРАБОТКА РОССЫПНЫХ МЕСТОРОЖДЕНИЙ

Направление подготовки (специальность)
21.05.04 ГОРНОЕ ДЕЛО

Направленность (профиль/специализация) программы
21.05.04 специализация N 3 “Открытые горные работы”

Уровень высшего образования - специалитет

Форма обучения
очная

Институт/ факультет	Институт горного дела и транспорта
Кафедра	Разработки месторождений полезных ископаемых
Курс	5
Семестр	10

Магнитогорск
2019 год

Рабочая программа составлена на основе ФГОС ВО по специальности 21.05.04 Горное дело (приказ Минобрнауки России от 17.10.2016 г. № 1298)


Рабочая программа рассмотрена и одобрена на заседании кафедры Разработки месторождений полезных ископаемых
11.02.2020, протокол № 7

Зав. кафедрой  С.Е. Гавришев


Рабочая программа одобрена методической комиссией ИГДит
25.02.2020 г. протокол № 7

Председатель  С.Е. Гавришев

Рабочая программа составлена:

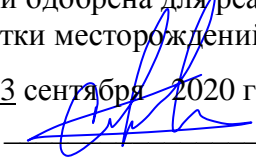
доцент кафедры РМПИ, канд. техн. наук  Д.В. Доможиров

Рецензент:

зав. лаб.  обогащения ООО "УралГеоПроект" , канд. техн. наук
В.Ш. Галямов

Лист актуализации рабочей программы

Рабочая программа пересмотрена, обсуждена и одобрена для реализации в 2020 - 2021 учебном году на заседании кафедры Разработки месторождений полезных ископаемых

Протокол от 03 сентября 2020 г. № 1
Зав. кафедрой  С.Е. Гавришев

Рабочая программа пересмотрена, обсуждена и одобрена для реализации в 2021 - 2022 учебном году на заседании кафедры Разработки месторождений полезных ископаемых

Протокол от _____ 20__ г. № ____
Зав. кафедрой _____ С.Е. Гавришев

Рабочая программа пересмотрена, обсуждена и одобрена для реализации в 2022 - 2023 учебном году на заседании кафедры Разработки месторождений полезных ископаемых

Протокол от _____ 20__ г. № ____
Зав. кафедрой _____ С.Е. Гавришев

Рабочая программа пересмотрена, обсуждена и одобрена для реализации в 2023 - 2024 учебном году на заседании кафедры Разработки месторождений полезных ископаемых

Протокол от _____ 20__ г. № ____
Зав. кафедрой _____ С.Е. Гавришев

Рабочая программа пересмотрена, обсуждена и одобрена для реализации в 2024 - 2025 учебном году на заседании кафедры Разработки месторождений полезных ископаемых

Протокол от _____ 20__ г. № ____
Зав. кафедрой _____ С.Е. Гавришев

Рабочая программа пересмотрена, обсуждена и одобрена для реализации в 2025 - 2026 учебном году на заседании кафедры Разработки месторождений полезных ископаемых

Протокол от _____ 20__ г. № ____
Зав. кафедрой _____ С.Е. Гавришев

1 Цели освоения дисциплины (модуля)

развитие у студентов личностных качеств и формирование профессиональных компетенций в соответствии с требованиями ФГОС ВО по специальности 21.05.04 Горное дело в области изучения вопросов проектирования, технологии при добычи россыпных полезных ископаемых открытым способом

2 Место дисциплины (модуля) в структуре образовательной программы

Дисциплина Разработка россыпных месторождений входит в вариативную часть учебного плана образовательной программы.

Для изучения дисциплины необходимы знания (умения, владения), сформированные в результате изучения дисциплин/ практик:

Процессы открытых горных работ
Рациональное использование природных ресурсов
Строительство карьеров

Гидромеханика

Гидромеханизация открытых горных работ

Знания (умения, владения), полученные при изучении данной дисциплины будут необходимы для изучения дисциплин/практик:

Комплексная оценка технологических решений
Подготовка к сдаче и сдача государственного экзамена
Подготовка к защите и защита выпускной квалификационной работы

3 Компетенции обучающегося, формируемые в результате освоения дисциплины (модуля) и планируемые результаты обучения

В результате освоения дисциплины (модуля) «Разработка россыпных месторождений» обучающийся должен обладать следующими компетенциями:

Структурный элемент компетенции	Планируемые результаты обучения
ПСК-3.2 владением знаниями процессов, технологий и механизации открытых горных и взрывных работ	
Знать	<ul style="list-style-type: none">- основные определения и понятия процессов, технологий и механизации открытых горных и взрывных работ;- основные способы разработки россыпных месторождений полезных ископаемых, условия их применения;- основные технологические процессы, схемы вскрытия и системы открытой разработки россыпных месторождений;- основные методы исследований, используемых обоснования основных технологических процессов, схем вскрытия и систем разработки в технологии разработки россыпных месторождений;- основные методы расчета основных технологических процессов, основные методики определения параметров буровзрывных работ на россыпных месторождениях

Уметь	<ul style="list-style-type: none"> - выделять и определять главные параметры карьера и выбирать вид оборудования для заданных горнотехнических условий разработки россыпных месторождений; - определять вид и тип горного и транспортного оборудования по заданным горно-геологическим и горнотехническим условиям эксплуатации россыпных месторождений; - обосновывать требуемое количество оборудования по всем технологическим процессам открытых горных работ, определять требуемое количество ВВ для карьера; - приобретать знания в области процессов, технологий и механизации открытых горных и взрывных работ; - корректно выражать и аргументированно обосновывать положения предметной области знания
Владеть	<ul style="list-style-type: none"> - основными методами по выбору основных видов и типов оборудования и определения их рабочих параметров; - практическими навыками разработки паспортов по отдельным технологическим процессам для россыпных месторождений; - практическими навыками разработки паспортов выполнения всех основных технологических процессов, разрабатывать схемы монтажа взрывной сети; - профессиональным языком предметной области знания
<p>ПСК-3.3 способностью обосновывать главные параметры карьера, вскрытие карьерного поля, системы открытой разработки, режим горных работ, технологию и механизацию открытых горных работ, методы профилактики аварий и способы ликвидации их последствий</p>	
Знать	<ul style="list-style-type: none"> - основные определения и понятия вскрытия, системы разработки, технологии горных работ для россыпных месторождений; - основные методы, определяющие производительность карьера по полезному ископаемому и вскрыше; - принципы определения параметров карьеров (разрезов), вскрытия, системы разработки и комплексной механизации открытых горных работ для различных горно-геологических условий разработки месторождений россыпных полезных ископаемых
Уметь	<ul style="list-style-type: none"> - выделять и определять главные параметры карьера и основные параметры системы разработки для заданных условий россыпных месторождений; - распознавать эффективное решение от неэффективного при выборе схемы вскрытия и системы разработки, при обосновании комплексной механизации горных работ россыпных месторождений; - обосновывать рациональный режим горных работ при разработке месторождения россыпных полезных ископаемых, осуществлять календарное планирование горных работ, разрабатывать план ликвидации аварий на карьере; - приобретать знания в области обоснования главных параметров карьера, вскрытие карьерного поля, системы открытой разработки, режима горных работ, технологии и механизации открытых горных работ; - корректно выражать и аргументированно обосновывать положения предметной области знания

Владеть	<ul style="list-style-type: none">- навыками выбора способа вскрытия и системы разработки россыпных месторождений;- навыками определения параметров открытых горных работ, комплексной механизации горных работ по заданным исходным данным;- Практическими навыками оптимизации режима горных работ и календарных планов разработки россыпных месторождений;- профессиональным языком предметной области знания;- способами совершенствования профессиональных знаний и умений путем использования возможностей информационной среды
---------	---

4. Структура, объём и содержание дисциплины (модуля)

Общая трудоемкость дисциплины составляет 6 зачетных единиц 216 акад. часов, в том числе:

- контактная работа – 87,7 акад. часов;
- аудиторная – 84 акад. часов;
- внеаудиторная – 3,7 акад. часов
- самостоятельная работа – 92,6 акад. часов;
- подготовка к экзамену – 35,7 акад. часа

Форма аттестации - экзамен

Раздел/ тема дисциплины	Семестр	Аудиторная контактная работа (в акад. часах)			Самостоятельная работа студента	Вид самостоятельной работы	Форма текущего контроля успеваемости и промежуточной аттестации	Код компетенции
		Лек.	лаб. зан.	практ. зан.				
1. 1. Введение в дисциплину. Общие сведения о россыпях								
1.1 Цели и задачи дисциплины, связь со смежными дисциплинами. Понятие о горных породах и минералах, формирование россыпей, типы рыхлых отложений. Краткие сведения об обломочных горных породах. Условия образования россыпей. Типы россыпей. Строение россыпей. Распределение ценных минералов в россыпи	10	2		4	6	Самостоятельное изучение учебной и научно литературы. Подготовка к практическому занятию	Устный опрос (собеседование)	ПСК-3.2, ПСК-3.3
1.2 Состояние и перспективы открытой добычи россыпных месторождений в России и за рубежом. Сырьевая база россыпных месторождений России. Особенности ведения открытых горных работ на россыпных месторождениях		2		4/2И	6	Самостоятельное изучение учебной и научно литературы. Подготовка к практическому занятию	Устный опрос (собеседование), проверка выполнения практической работы	ПСК-3.2, ПСК-3.3

1.3 Краткие сведения о поисках, разведке, подсчете и утверждении запасов россыпей. Сведения о диагностике и физических свойствах минералов россыпей. Характеристика ценных минералов россыпей и их применение в промышленности. Поисково-оценочные работы на россыпях. Предварительная и детальная разведка россыпей. Кондиции, подсчет и утверждение запасов россыпей		2		4/2И	6	Самостоятельное изучение учебной и научно литературы. Подготовка к практическому занятию	Устный опрос (собеседование), проверка выполнения практической работы	ПСК-3.2, ПСК-3.3
1.4 Общие сведения о разработке россыпей. Физические свойства горных пород россыпей. Краткие сведения о мерзлых породах. Общие понятия и основные положения по разработке россыпей. Способы разработки россыпей		2		4/2И	6,6	Самостоятельное изучение учебной и научно литературы. Подготовка к практическому занятию	Устный опрос (собеседование), проверка выполнения практической работы	ПСК-3.2, ПСК-3.3
1.5 Охрана окружающей среды и воспроизводство природных ресурсов при разработке россыпей. Общие положения по охране окружающей среды. Восстановление земельных угодий, нарушенных горными работами. Осветление промышленных стоков. Водотехнические расчеты по осветлению и сбросу промышленных стоков		2		4/2И	6	Подготовка к семинарскому занятию	Семинарское занятие	ПСК-3.2, ПСК-3.3
Итого по разделу		10		20/8И	30,6			
2. 2. Открытая разработка россыпей								
2.1 Бульдозерно-скреперный способ разработки. Общие положения. Типы бульдозеров и скреперов. Способы выемки пород бульдозерами и скреперами. Предварительное рыхление пород. Работы по осушению россыпи. Работы по вскрытию россыпи. Горно-подготовительные работы. Добычные работы. Режим работы и ТЭП	10	3		4/2И	7	Самостоятельное изучение учебной и научно литературы. Подготовка к практическому занятию	Устный опрос (собеседование), проверка выполнения практической работы	ПСК-3.2, ПСК-3.3

3.1 Классификация, устройство и условия применения драг. История развития драгостроения и дражной разработки. Типы современных драг и их классификация. Условия применения многоковшовых драг. Устройство многоковшовых драг. Проверка соответствия конструктивных размеров драг параметрам россыпи	10			4/2И	7	Самостоятельное изучение учебной и научно литературы. Подготовка к практическому занятию	Устный опрос (собеседование), проверка выполнения практической работы	ПСК-3.2, ПСК-3.3
3.2 Водоснабжение дражных разработок, вскрытие и подготовка россыпей. Водоснабжение дражных разрезов. Способы вскрытия россыпей. Горно-подготовительные работы. Водоподпорные сооружения				4/2И	8	Самостоятельное изучение учебной и научно литературы. Подготовка к практическому занятию	Устный опрос (собеседование), проверка выполнения практической работы	
3.3 Добычные работы. Выемка пород. Системы разработки россыпей. Ши-рина одинарного забоя свайной драги. Влияние производительности драги на себестоимость полезного ископаемого				5/2И	8	Самостоятельное изучение учебной и научно литературы. Подготовка к практическому занятию	Устный опрос (собеседование), проверка выполнения практической работы	ПСК-3.2, ПСК-3.3
3.4 Отвалообразование. Вспомогательные работы. Эксплуатационные потери и разубоживание песков. Режим работы, обслуживающий персонал и ремонт драг. Продолжительность дражного сезона. Методика расчета. Основные требования правил безопасности				5/2И	8	Подготовка к контрольной работе	Контрольная работа	ПСК-3.2, ПСК-3.3
3.5 Промежуточная аттестация						Подготовка к экзамену	Экзамен	ПСК-3.2, ПСК-3.3
Итого по разделу		9		18/8И	31			
Итого за семестр		28		56/24И	92,6		экзамен	
Итого по дисциплине		28		56/24И	92,6		экзамен	ПСК-3.2, ПСК-3.3

5 Образовательные технологии

Для реализации предусмотренных видов учебной работы в качестве образовательных технологий в преподавании дисциплины «Разработка россыпных месторождений» используются традиционная и модульно - компетентностная технологии.

Передача необходимых теоретических знаний и формирование основных представлений по курсу «Разработка россыпных месторождений» происходит с использованием мультимедийного оборудования.

Лекции проходят в традиционной форме, в форме лекций-информация, лекций-конференций, лекций-консультаций и проблемных лекций. Теоретический материал изложенный и объясненный студентам на лекциях-информациях, подлежит самостоятельному осмыслению и запоминанию. Совокупность докладов по предварительно подготовленной проблематике сделанных на лекции-конференции обеспечивает всестороннее освещение проблемы за счет дополнения и уточнения преподавателем, а также подведением итогов в конце лекции с формулированием основных выводов. Теоретический материал на проблемных лекциях является результатом усвоения полученной информации посредством постановки проблемного вопроса и поиска путей его решения. На лекциях – консультациях изложение нового материала сопровождается постановкой вопросов и дискуссией в поисках ответов на эти вопросы.

При проведении практических занятий используется работа в команде, контекстное обучение, обучение на основе опыта, «мозговой штурм» и традиционный семинар.

Самостоятельная работа стимулирует студентов в процессе подготовки домашних заданий и докладов для практических занятий, при подготовке к итоговой аттестации

6 Учебно-методическое обеспечение самостоятельной работы обучающихся

Представлено в приложении 1.

7 Оценочные средства для проведения промежуточной аттестации

Представлены в приложении 2.

8 Учебно-методическое и информационное обеспечение дисциплины (модуля)

а) Основная литература:

1. Тарасенко, Е.А. Разработка и обоснование эффективных технологий освоения валунистых россыпей [Электронный ресурс]: учебно-методическое пособие / Е.А. Тарасенко, В.Е. Кисляков. – Красноярск: Сибирский Федеральный Университет, 2014. - 102 с. - Режим доступа: <https://e.lanbook.com/book/64560>. – Загл. с экрана.

2. Дробатенко, В.П. Гидротехнические сооружения при открытой геотехнологии [Электронный ресурс]: учебник / В.П. Дробатенко, В.Е. Кисляков, О.А. Луконина. Санкт Петербург: Лань, 2019. – 304 с. - Режим доступа: <https://e.lanbook.com/reader/book/122147/#1>. – Загл. с экрана.

3. Ван-Ван-Е А.П. Ресурсная база природно-техногенных золотороссыпных месторождений [Электронный ресурс]: учебное пособие / - М.: Горная книга, МГГУ, 2010. -268 с. - Режим доступа: <https://e.lanbook.com/reader/book/1493/#1>. – Загл. с экрана.

б) Дополнительная литература:

1. Савич, И.Н. Геотехнологии при разработке рудных месторождений [Электронный ресурс]: учебное пособие / И.Н. Савич, А.А. Павлов, В.И. Мустафин,

В.А. Романов. – Москва: Горная книга, 2013. – 128 с. – Режим доступа : <https://e.lanbook.com/book/49758>. - Загл. с экрана.

2. Трубецкой, К. Н. Основы горного дела [Электронный ресурс] : учебник / К. Н. Трубецкой, Ю. П. Галченко. — Москва : Академический Проект, 2020. — 231 с. — ISBN 978-5-8291-3017-6. // Лань : электронно-библиотечная система. – Режим доступа: URL: <https://e.lanbook.com/book/132543> – Загл. с экрана.

3. Федеральные нормы и правила в области промышленной безопасности «Правила безопасности при ведении горных работ и переработке твердых полезных ископаемых», 2014.

4. Доможиров, Д. В. Проектирование и планирование открытых горных работ с применением современных программных средств [Электронный ресурс] : учебное пособие / Д. В. Доможиров, И. А. Пыталев ; МГТУ. - Магнитогорск : МГТУ, 2018. - 1 электрон. опт. диск (CD-ROM). - Загл. с титул. экрана. - Режим доступа: URL: <https://magtu.informsystema.ru/uploader/fileUpload?name=3474.pdf&show=dcatalogues/1/1514291/3474.pdf&view=true> - ISBN 978-5-9967-1246-5. - Сведения доступны также на CD-ROM.

5. Городниченко, В.И., Дмитриев А.П.. Основы горного дела [Электронный ресурс]: Учебник для вузов. – 2-е изд. стер. М.: Издательство «Горная книга» , 2016. – 443 с. — Режим доступа: <https://e.lanbook.com/reader/book/101753/#1>. - Загл. с экрана.

6. Колесников, В.Ф. Технология и комплексная механизация открытых горных работ [Электронный ресурс]: учебное пособие для студентов специальности 21.05.04 «Горное де-ло» / В.Ф. Колесников; В.Л. Мартъянов; КузГТУ. - Кемерово 2017. - 189 с. — Режим доступа: <https://e.lanbook.com/reader/book/105426/#1>. - Загл. с экрана.

7. Воронков, В.Ф. Процессы открытых горных работ [Электронный ресурс] : учебное пособие / В.Ф. Воронков. — Электрон. дан. — Кемерово : КузГТУ имени Т.Ф. Горбачева, 2017. — 167 с. — Режим доступа: <https://e.lanbook.com/book/105386>. - Загл. с экрана.

в) Методические указания:

1. Доможиров Д.В. Технология разработки россыпных месторождений. Методические указания по выполнению практических работ по курсу «Разработка россыпных месторождений» для студентов всех форм обучения специальности 130403 «Открытые горные работы» Магнитогорск: МГТУ, 2014. 72 с.

2. Гавришев С.Е., Караулов Г.А., Караулов Н.Г., Доможиров Д.В. Вскрытие и системы разработки месторождений: Учеб. пособие. Магнитогорск: ГОУ ВПО МГТУ, 2009. 129 с.

3. Караулов Г.А., Гавришев С.Е., Першин Г.Д., Караулов Н.Г. Вскрытие месторождений. Учеб. пособие с грифом УМО. Магнитогорск: ГОУ ВПО «МГТУ им. Г.И. Носова», 2006. – 108 с.

4. Угольников В.К., Терехов В.Ф., Денисов С.Е., Зинуров А.В. Основы технологии ОГР. Магнитогорск: МГТУ, 2005.

г) Программное обеспечение и Интернет-ресурсы:

Программное обеспечение

Наименование ПО	№ договора	Срок действия лицензии
MS Windows 7 Professional(для классов)	Д-1227-18 от 08.10.2018	11.10.2021

MS Windows 7 Professional (для классов)	Д-757-17 от 27.06.2017	27.07.2018
MS Office 2007 Professional	№ 135 от 17.09.2007	бессрочно
7Zip	свободно распространяемое ПО	бессрочно
FAR Manager	свободно распространяемое ПО	бессрочно

Профессиональные базы данных и информационные справочные системы

Название курса	Ссылка
Электронная база периодических изданий East View Information Services, ООО «ИВИС»	https://dlib.eastview.com/
Национальная информационно-аналитическая система – Российский индекс научного цитирования (РИНЦ)	URL: https://elibrary.ru/project_risc.asp
Поисковая система Академия Google (Google Scholar)	URL: https://scholar.google.ru/
Информационная система - Единое окно доступа к информационным ресурсам	URL: http://window.edu.ru/
Федеральное государственное бюджетное учреждение «Федеральный институт промышленной собственности»	URL: http://www1.fips.ru/

9 Материально-техническое обеспечение дисциплины (модуля)

Материально-техническое обеспечение дисциплины включает:

1. Учебные аудитории для проведения занятий лекционного типа (Мультимедийные средства хранения, передачи и представления информации).
2. Учебные аудитории для проведения практических занятий, групповых и индивидуальных консультаций, текущего контроля и промежуточной аттестации (Мультимедийные средства хранения, передачи и представления информации. Комплекс тестовых заданий для проведения промежуточных и рубежных контролей).
3. Помещения для самостоятельной работы обучающихся (Персональные компьютеры с пакетом MS Office, выходом в Интернет и с доступом в электронную информационно-образовательную среду университета).
4. Помещения для хранения и профилактического обслуживания учебного оборудования (Шкафы для хранения учебно-методической документации, учебного оборудования и учебно-наглядных пособий).

6 Учебно-методическое обеспечение самостоятельной работы обучающихся

Наименование практических занятий:

1. Генетические типы россыпных месторождений полезных ископаемых и предпосылки их образования.
2. Обозначение полезных ископаемых, места установки экскаватора и поверхности развала на профиле и плане чертежа. Упрощенное изображение оборудования.
3. Условные изображения и обозначения забоев различных типов экскаваторов.
4. Расконсервация временно погашенного борта на верхних горизонтах с применением широких заходок.
5. Разработка уступа по транспортной технологии над пологим пластом.

Задания и исходные данные для выполнения практических работ по дисциплине «Разработка россыпных месторождений»:

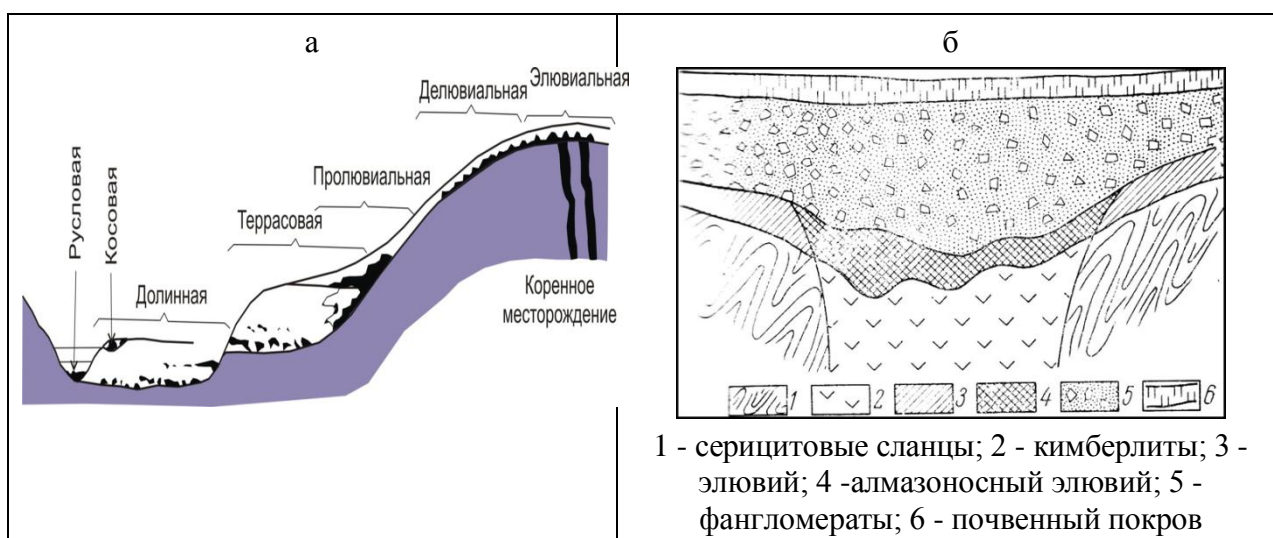
Практическая работа № 1

Тема. Генетические типы россыпных месторождений полезных ископаемых и предпосылки их образования.

Цель работы. Изучить генетические типы россыпных месторождений полезных ископаемых и предпосылки их образования и классификации россыпных месторождений (по залеганию, форме и размерам).

Задание:

1. Изучить материал практической работы.
2. На первом листе альбома по практическим работам воспроизвести в карандаше все схемы формирования россыпей (рис. 1.1).



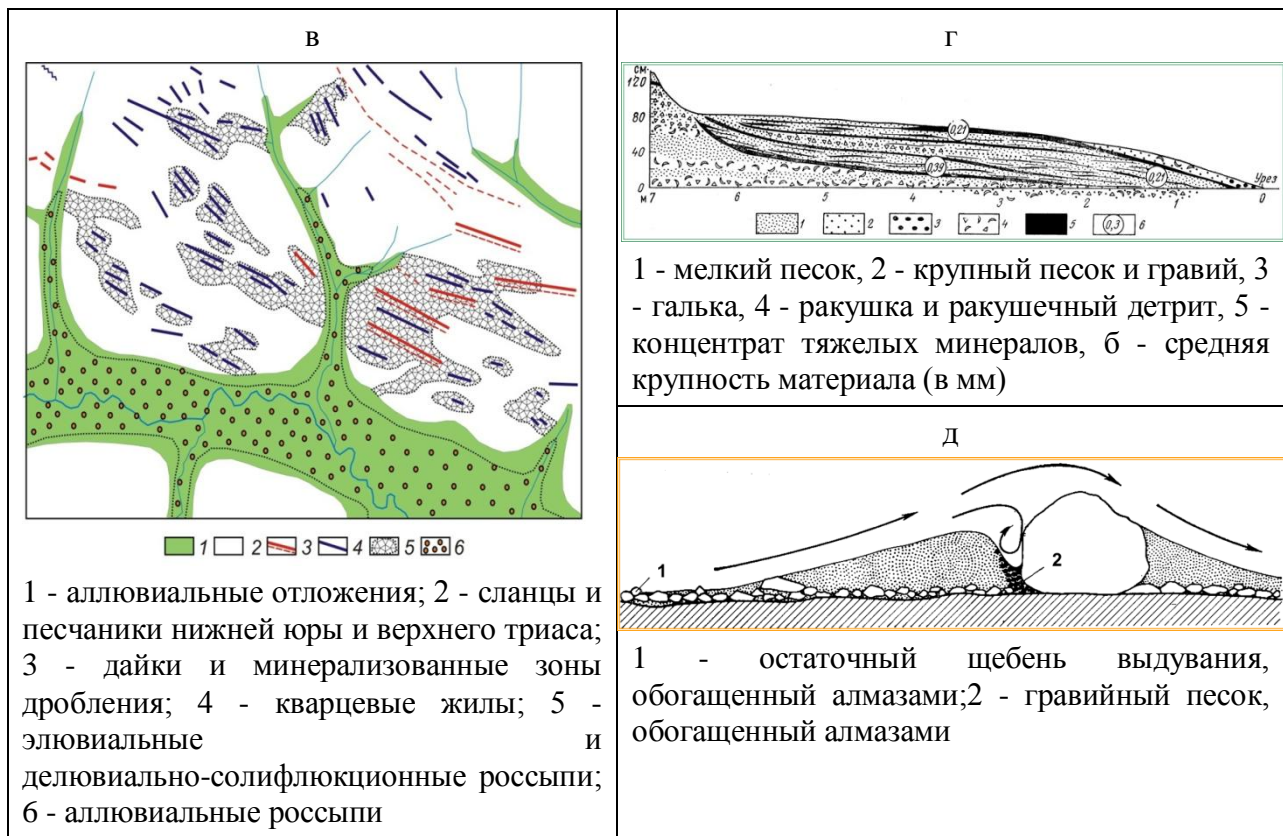


Рис. 1.1 – Условия образования россыпей:

а – схема размещения россыпных месторождений различных генетических типов и подтипов в поперечном сечении речной долины;

б – элювиальная россыпь алмазов трубки Мабука, Танзания (в поперечном разрезе). По У. Битцу;

в – схема размещения элювиальных, делювиально-солифлюкционных и аллювиальных россыпей в бассейне р. Малый Ат-Юрях (Северо-Восток России). По Н.А.Шило;

г – схема строения литоральные россыпи(или прибрежные);

д – схема строения эоловой россыпи алмазов пустыни Намиб в Намибии. По Е. Кайзеру.

Практическая работа № 2

Тема. Обозначение полезных ископаемых, места установки экскаватора и поверхности развала на профиле и плане чертежа. Упрощенное изображение оборудования.

Цель работы. Изучить и закрепить знания по обозначению полезных ископаемых, места установки экскаватора, поверхности развала на профиле и плане чертежа и упрощенному изображению оборудования.

Задание:

1. Изучить примеры на рисунках 2.1 и 2.2.

2. Воспроизвести эти рисунки в карандаше с соблюдением стандартов на изображения и условные обозначения уступов. Проставить номера типов линий.

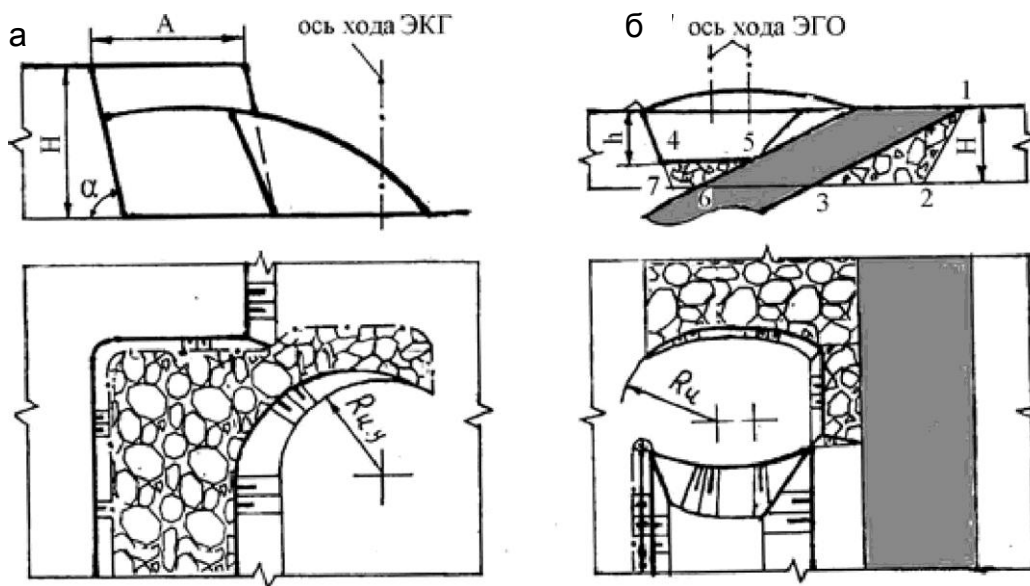


Рис.2.1 – Изображение и обозначение развалов при транспортной технологии [5]:

а – разработка развала прямой лопатой;

б – то же, обратной гидравлической лопатой

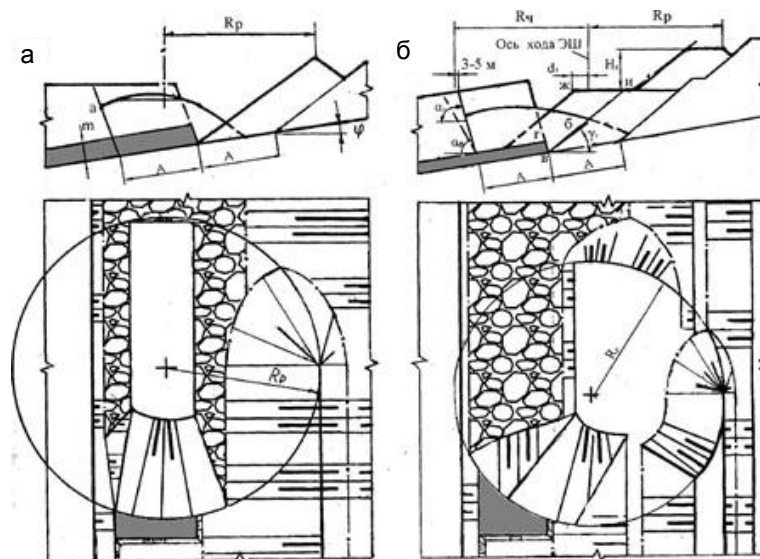


Рис. 2.2 –. Обозначение развалов при бестранспортной технологии:

а – схема с установкой драглайна на развале;

б – то же на промежуточном навале

Практическая работа № 3

Тема. Условные изображения и обозначения забоев различных типов экскаваторов.

Цель работы. Изучить условности, принятые при изображении и обозначении откосов забоев на профиле и плане чертежей при работе различных типов экскаваторов.

Задание:

1. Изучить порядок отработки забойных блоков экскаваторами типов ЭКГ, ЭГ, ЭШ на рисунках 3.1–3.3.
2. Запомнить принятые условности изображения и обозначения откосов на паспортах забоев.
3. Воспроизвести рисунки 3.1–3.3 с простановкой на них типов линий.

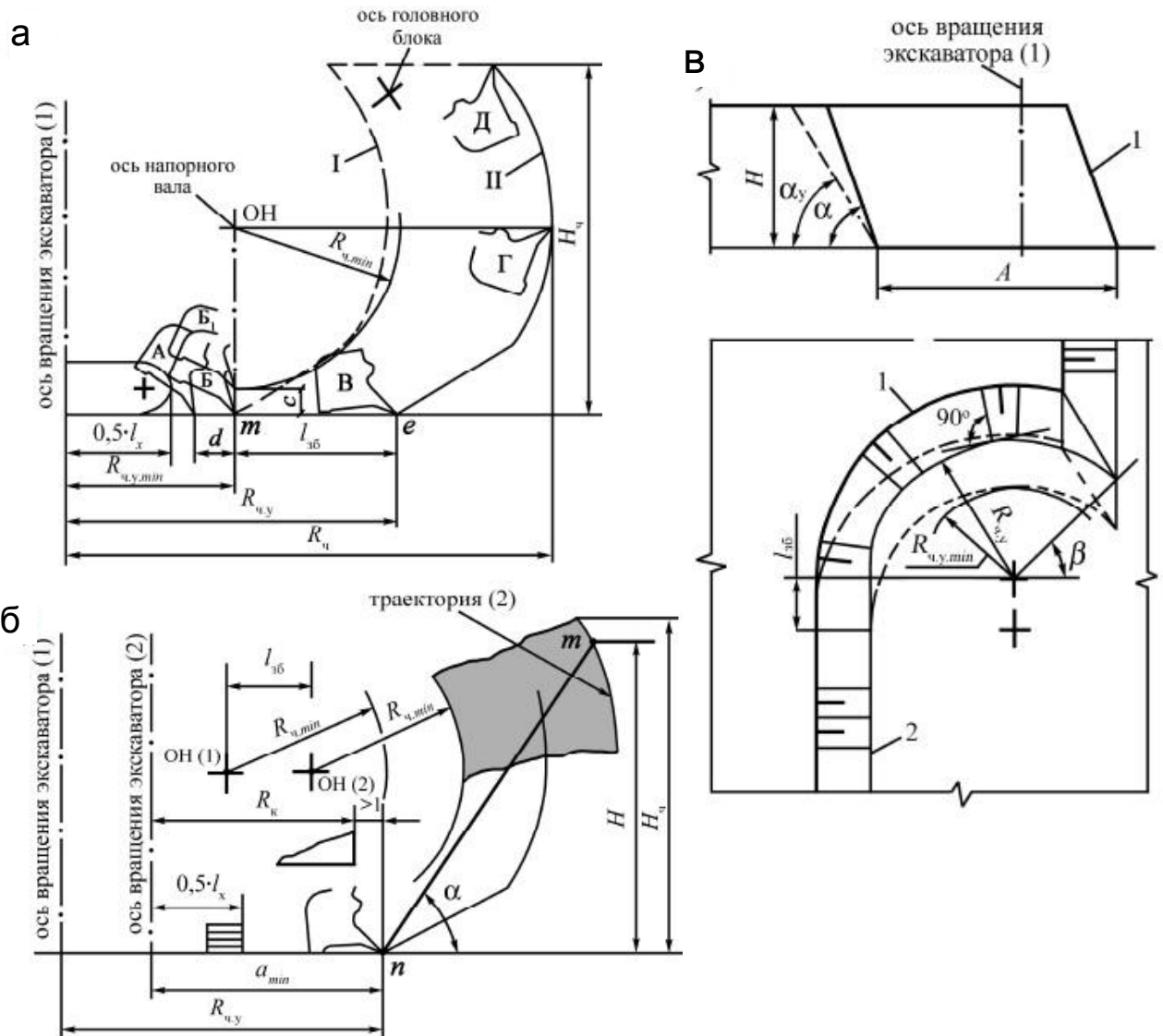


Рис. 3.1 – Отработка забойного блока прямой механической лопатой:

а – формирование предельной траектории движения режущей кромки зубьев ковша; б – формирование поверхности откоса уступа смежной заходки; в – изображение откоса забоя в профиле и плане с учетом принятых условностей

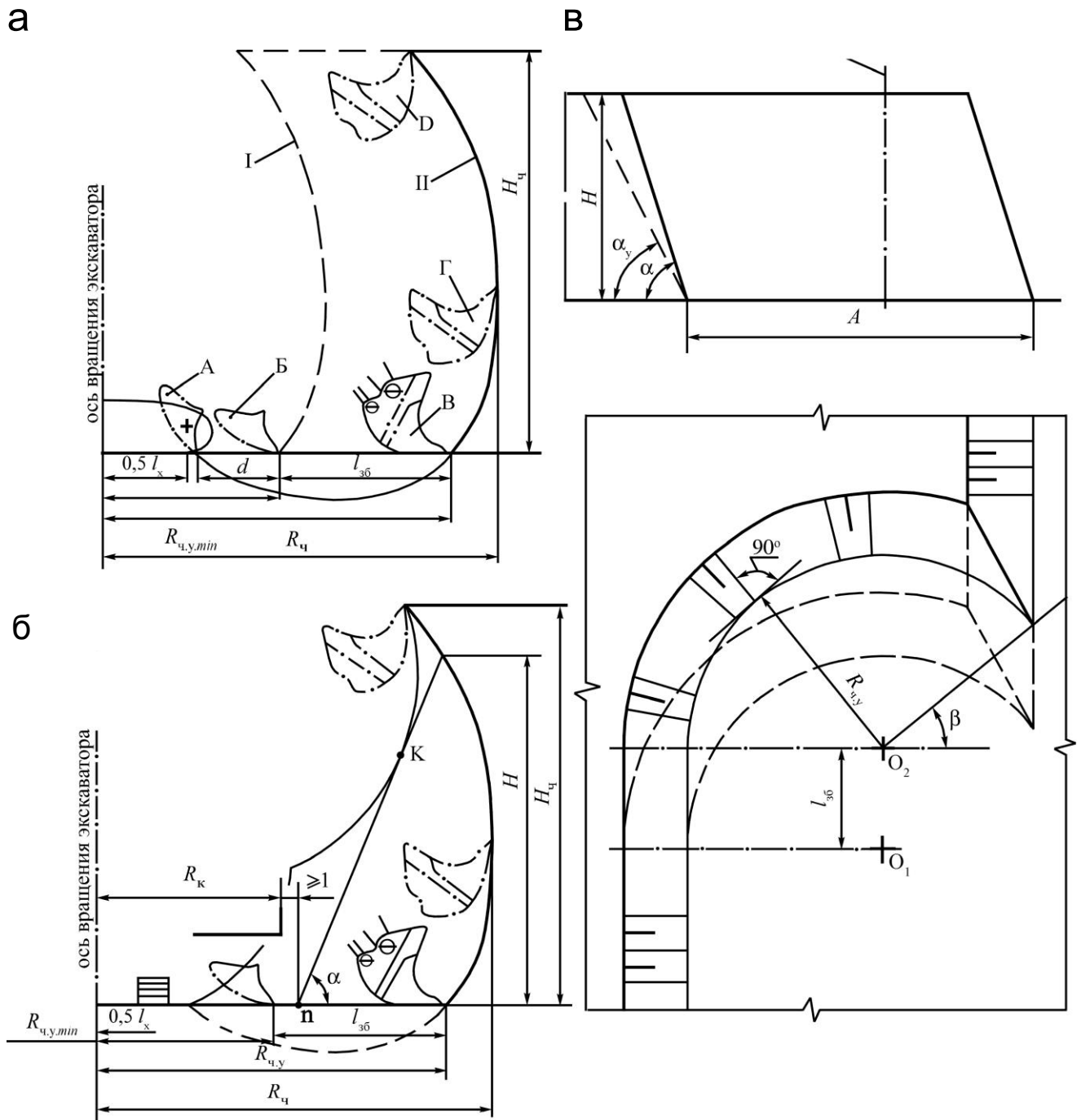


Рис. 3.2 – Отработка забойного блока прямой гидравлической лопатой:
 а – формирование предельной траектории движения режущей кромки зубьев ковша; б – формирование поверхности откоса уступа сложной заходки; в – изображение откоса забоя в профиле и плане с учетом принятых условностей

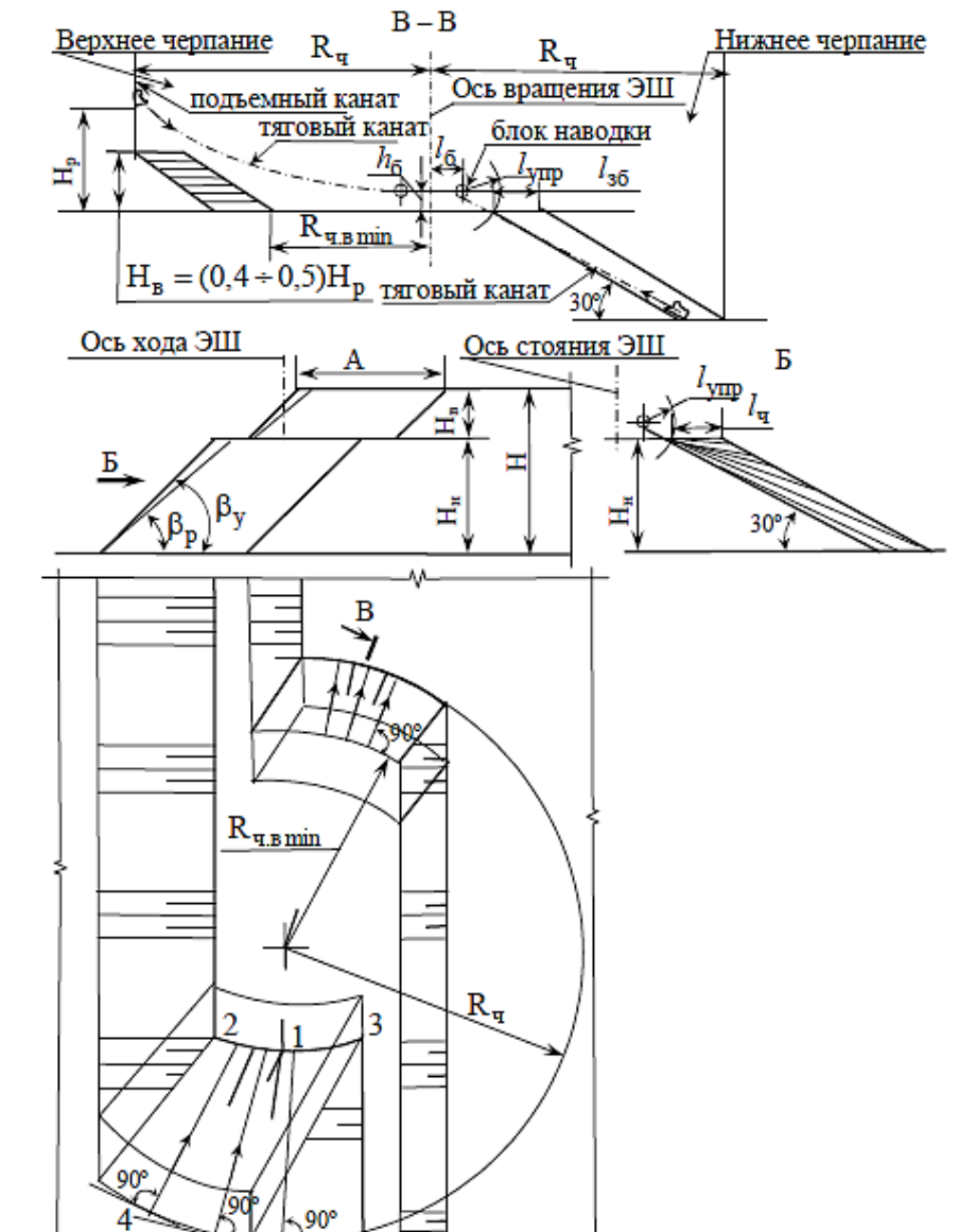


Рис. 3.3 – Обработка забойных блоков драглайном по верхнему и нижнему уступам

Практическая работа № 4

Тема. Расконсервация временно погашенного борта на верхних горизонтах с применением широких заходок.

Цель работы. Изучить технологию расконсервации временно погашенного борта на верхних горизонтах (рис. 4.1).

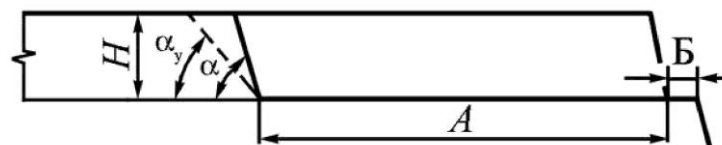


Рис. 4.1 – Параметры вскрышной заходки на начало расконсервации рабочего борта:

Н – высота уступа, м; А – ширина заходки, м;

α_y, α – соответственно устойчивый и рабочий углы откоса уступа, град;

Б – предохранительная берма между уступами, м

Задание:

1. Изучить порядок обработки уступа широкими заходками на рисунке 4.2.
2. Выполнить чертеж паспорта забоя для обработки уступа согласно выданному варианту (таблица 4.1).

Таблица 4.1-Варианты заданий

Параметры	Выемочно-погрузочное и транспортное оборудование													
	Прямые механические карьерные лопаты													
	ЭКГ-5А E=5,2 м ³		ЭКГ-10 E=10 м ³		ЭКГ-15 E=15 м ³		ЭКГ-20А E=20 м ³		РН-2300 ХРА E=25,2 м ³		РН 2800 ХРА E=30 м ³		РН 2800 ХР E=53,2 м ³	
	Карьерные автосамосвалы													
	БелАЗ-7548		БелАЗ-7549		БелАЗ-7512		БелАЗ-75303		БелАЗ-75303		БелАЗ-75303		БелАЗ-75303	
	1	2	3	4	5	6	7	8	9	10	11	12	13	14
Н, м	10		13		16		17		15		16		20	
А, м	30	35	40	45	40	45	30	40	35	40	40	45	45	50
$\alpha=10^\circ$; C1=8.5; Б=10 м; $\alpha=60^\circ$; $\alpha_y=55^\circ$														

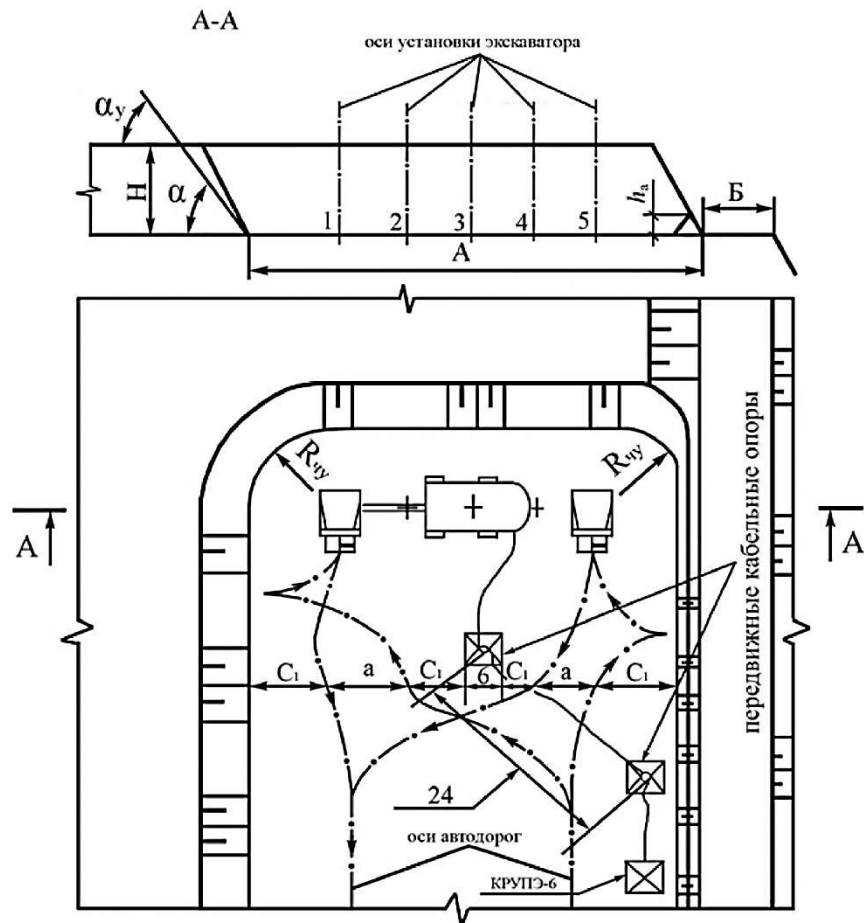


Рис. 4.2 – Паспорт забоя для разработки вскрышного уступа широкой заходкой с двухсторонней установкой автосамосвалов под погрузку

Практическая работа № 5

Тема. Разработка уступа по транспортной технологии.

Цель работы. Изучить технологию разработки вскрышного уступа по транспортной технологии при нарезке горизонта над пологим пластом (рис. 5.1).

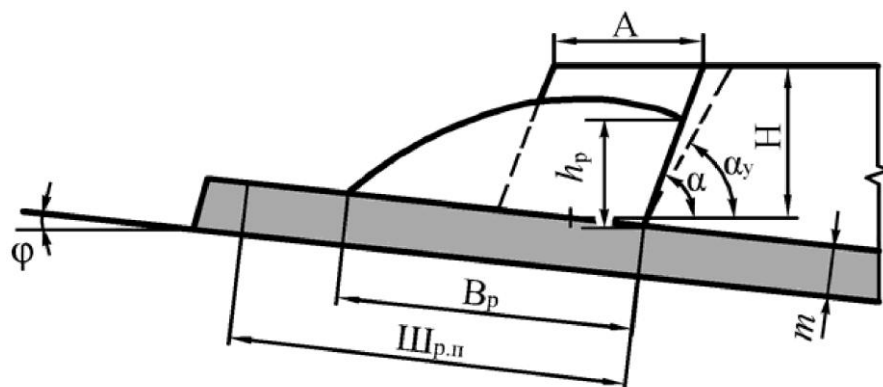


Рис. 5.1 – Параметры вскрышного уступа и его развала:

H – высота нарезаемого уступа, м; A – ширина заходки, м;

α_y, α – соответственно устойчивый и рабочий углы откоса уступа, град; $\text{Ш}_{р.п}$ – ширина рабочей площадки, м; h_p, B_p – соответственно высота

и ширина развала, м; m – мощность пласта, м;
 φ – угол залегания пласта, град

Задание:

1. Изучить порядок разработки развала уступа мехлопатой и шагающим драглайном (см. рисунки 5.1, 5.2).
2. Выполнить чертеж паспорта забоя для разработки развала вскрышного уступа согласно выданному варианту (таблицы 5.1, 5.2).

Таблица 5.1-Варианты заданий 1-7

Параметры	Варианты						
	1	2	3	4	5	6	7
	Выемочно-погрузочное и транспортное оборудование						
	Прямые механические карьерные лопаты						
	ЭКГ-5А E=5,2 м ³	ЭКГ-10 E=10 м ³	ЭКГ-15 E=15 м ³	ЭКГ-20А E=20 м ³	РН 2300 ХРА E=25,2 м ³	РН 2800 ХРА E=30 м ³	РН 5700 ХР E=53,2 м ³
	Вывозка породы						
	БелАЗ-7548	БелАЗ-7549	БелАЗ-7512	БелАЗ-7530	БелАЗ-7530	БелАЗ-7530	БелАЗ-7530
	Категория пород по трудности экскавации						
	III	IV	III	IV	III	IV	III
	H, м	12	15	17	17	17	17
A, м	12	20	28	25	25	24	30
φ , м	5	6	7	8	9	10	12
h_p , м	10	16	14	14	14	14	16
B_p , м	21	34	44	41	41	40	49
$Ш_p$, м	30	39	46	52	52	55	60
m , м	4	5	6	7	8	9	10

Таблица 5.2 – Варианты заданий 8-14

Параметры							
	8	9	10	11	12	13	14
	Выемочно-погрузочное и транспортное оборудование						

Драглайны							
ЭДГ 8.55; E = 8м ³				ЭШ 11.70; E=11 м ³			
Вывозка породы							
БелАЗ-7549				БелАЗ-7512			
Категория пород по трудности экскавации							
	III	IV	III	IV	III	IV	III
H, м	20	20	24	20	24	20	24
A, м	22	25	28	30	35	30	35
φ, м	5	8	12	5	10	10	12
h _p , м	16	16	19	16	19	16	19
B _p , м	44	45	52	50	59	50	59
m, м	4	5	6	7	8	9	10

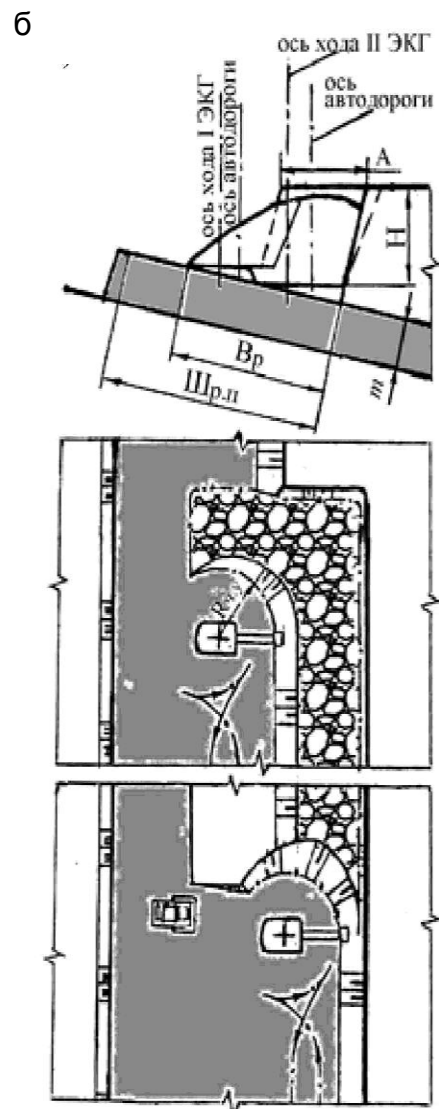
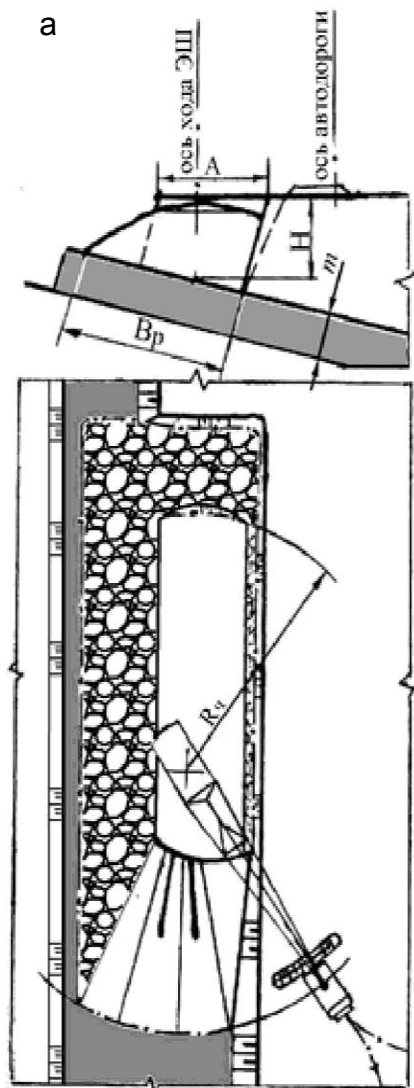


Рис. 5.2 – Паспорта забоев для разработки развала вскрышного уступа:
а – прямой механической лопатой; б – шагающим драглайном

Аудиторные контрольные работы (АКР)

1. Осушение и способы вскрытие россыпи.
2. Системы разработки россыпей.
3. Подготовительные работы.
4. Добычные работы.
5. Режим работы и технико-экономические показатели

Перечень тем для подготовки к семинарским занятиям:

1. Типы россыпей. Строение россыпей. Распределение ценных минералов в россыпи.
2. Состояние и перспективы открытой добычи россыпных месторождений в России и за рубежом. Сырьевая база россыпных месторождений России.
2. Особенности ведения открытых горных работ на россыпных месторождениях.
3. Бульдозерно-скреперный способ разработки.
4. Гидравлический способ разработки. Общие сведения. Технологическое оборудование.
5. Дrajный способ разработки россыпей.

Перечень тем и заданий для подготовки к экзамену:

1. Понятие о горных породах и минералах, формирование россыпей, типы рыхлых отложений.
2. Краткие сведения об обломочных горных породах.
3. Условия образования россыпей.
4. Типы россыпей.
5. Строение россыпей.
6. Распределение ценных минералов в россыпи
7. Состояние и перспективы открытой добычи россыпных месторождений в России и за рубежом.
8. Сырьевая база россыпных месторождений России.
9. Особенности ведения открытых горных работ на россыпных месторождениях.
10. Краткие сведения о поисках, разведке, подсчете и утверждении запасов россыпей.

11. Сведения о диагностике и физических свойствах минералов россыпей.
12. Характеристика ценных минералов россыпей и их применение в промышленности.
13. Поисково-оценочные работы на россыпях.
14. Предварительная и детальная разведка россыпей.
15. Кондиции, подсчет и утверждение запасов россыпей
16. Общие сведения о разработке россыпей.
17. Физические свойства горных пород россыпей.
18. Краткие сведения о мерзлых породах.
19. Общие понятия и основные положения по разработке россыпей.
20. Способы разработки россыпей.
21. Охрана окружающей среды и воспроизводство природных ресурсов при разработке россыпей.
22. Общие положения по охране окружающей среды.
23. Восстановление земельных угодий, нарушенных горными работами.
24. Осветление промышленных стоков.
25. Водотехнические расчеты по осветлению и сбросу промышленных стоков
26. Открытая разработка россыпей. Способы разработки и условия применения.
27. Бульдозерно-скреперный способ разработки. Типы бульдозеров и скреперов. Способы выемки пород бульдозерами и скреперами.
28. Предварительное рыхление пород.
29. Работы по осушению россыпи.
30. Работы по вскрытию россыпи.
31. Горно-подготовительные работы.
32. Добычные работы.
33. Режим работы и ТЭП.
34. Экскаваторные способы разработки. Общие сведения. Основное оборудование.
35. Рабочие параметры и производительность экскаваторов. Особенности разработки горных пород экскаваторами. Осушение и вскрытие россыпи. Подготовительные работы. Добычные работы. Режим работы и ТЭП.
36. Гидравлический способ разработки. Общие сведения. Технологическое оборудование.
37. Размыв пород гидромониторной струей.
38. Самоходный гидротранспорт.
39. Напорный гидротранспорт.
40. Водоснабжение гидроустановок. Работы по вскрытию россыпи. Подготовительные работы. Добычные работы. Техника безопасности.
41. Разупрочнение многолетнемерзлых и предохранение талых пород от сезонного промерзания. Общие сведения.
42. Естественное оттаивание и поверхностная тепловая мелиорация многолетнемерзлых пород.
43. Оттаивание мерзлых пород водой из поверхностных водоемов.
44. Оттаивание мерзлых пород подогретой водой, паром и электрическим током.
45. Предохранение поверхности россыпи от глубокого сезонного промерзания и интенсификация оттаивания многолетнемерзлых пород.
46. Разработка обводненных россыпей дражным способом. Общие сведения.

47. Классификация, устройство и условия применения драг.
48. Типы современных драг и их классификация.
49. Условия применения многоковшовых драг. Устройство многоковшовых драг.
50. Проверка соответствия конструктивных размеров драг параметрам россыпи.
51. Водоснабжение дражных разработок, вскрытие и подготовка россыпей.
52. Водоснабжение дражных разрезов. Способы вскрытия россыпей.
Горно-подготовительные работы. Водоподпорные сооружения.
53. Добычные работы. Выемка пород. Системы разработки россыпей. Ширина одинарного забоя свайной драги.
54. Влияние производительности драги на себестоимость полезного ископаемого.
55. Отвалообразование. Вспомогательные работы.
56. Эксплуатационные потери и разубоживание песков.
57. Режим работы, обслуживающий персонал и ремонт драг.
58. Продолжительность дражного сезона. Методика расчета.
59. Основные требования правил безопасности.

7 Оценочные средства для проведения промежуточной аттестации

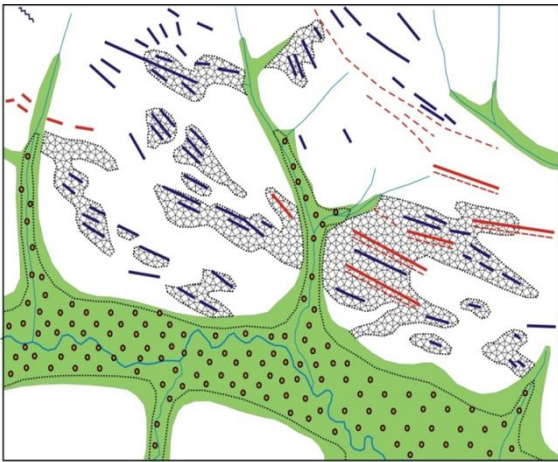
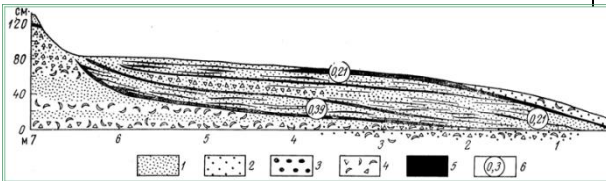
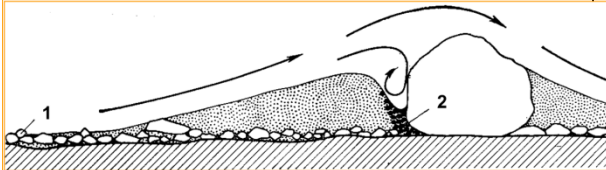
а) Планируемые результаты обучения и оценочные средства для проведения промежуточной аттестации:

Структурный элемент компетенции	Планируемые результаты обучения	Оценочные средства
ПСК-3.2 владением знаниями процессов, технологий и механизации открытых горных и взрывных работ		
Знать:	<ul style="list-style-type: none"> - основные определения и понятия процессов, технологий и механизации открытых горных и взрывных работ; - основные способы разработки рудных и угольных месторождений полезных ископаемых, условия их применения; - основные технологические процессы, схемы вскрытия и системы открытой разработки рудных и угольных месторождений; - основные методы исследований, используемых обоснования основных технологических процессов, схем 	<p>Перечень тем и заданий для подготовки к экзамену:</p> <ol style="list-style-type: none"> 1. Понятие о горных породах и минералах, формирование россыпей, типы рыхлых отложений. 2. Краткие сведения об обломочных горных породах. 3. Условия образования россыпей. 4. Типы россыпей. 5. Строение россыпей. 6. Распределение ценных минералов в россыпи 7. Состояние и перспективы открытой добычи россыпных месторождений в России и за рубежом. 8. Сырьевая база россыпных месторождений России. 9. Особенности ведения открытых горных работ на россыпных месторождениях. 10. Краткие сведения о поисках, разведке, подсчете и утверждении запасов россыпей. 11. Сведения о диагностике и физических свойствах минералов россыпей. 12. Характеристика ценных минералов россыпей и их применение в промышленности. 13. Поисково-оценочные работы на россыпях. 14. Предварительная и детальная разведка россыпей. 15. Кондиции, подсчет и утверждение запасов россыпей 16. Общие сведения о разработке россыпей.

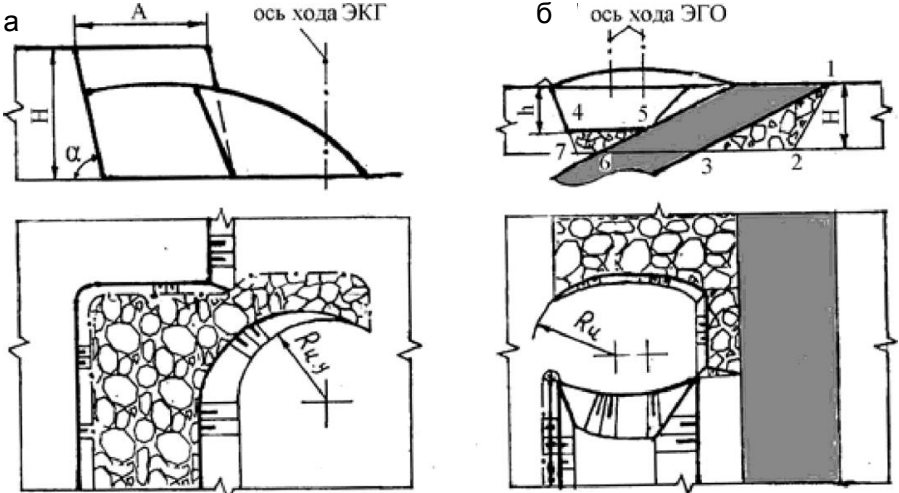
Структурный элемент компетенции	Планируемые результаты обучения	Оценочные средства
	<p>вскрытия и систем разработки в технологии разработки рудных и угольных месторождений;</p> <p>- основные методы расчета основных технологических процессов, основные методики определения параметров буровзрывных работ на рудных карьерах и угольных разрезах</p>	<p>17. Физические свойства горных пород россыпей.</p> <p>18. Краткие сведения о мерзлых породах.</p> <p>19. Общие понятия и основные положения по разработке россыпей.</p> <p>20. Способы разработки россыпей.</p> <p>21. Охрана окружающей среды и воспроизводство природных ресурсов при разработке россыпей.</p> <p>22. Общие положения по охране окружающей среды.</p> <p>23. Восстановление земельных угодий, нарушенных горными работами.</p> <p>24. Осветление промышленных стоков.</p> <p>25. Водотехнические расчеты по осветлению и сбросу промышленных стоков</p> <p>26. Открытая разработка россыпей. Способы разработки и условия применения.</p> <p>27. Бульдозерно-скреперный способ разработки. Типы бульдозеров и скреперов. Способы выемки пород бульдозерами и скреперами.</p> <p>28. Предварительное рыхление пород.</p> <p>29. Работы по осушению россыпи.</p> <p>30. Работы по вскрытию россыпи.</p> <p>31. Горно-подготовительные работы.</p> <p>32. Добычные работы.</p> <p>33. Режим работы и ТЭП.</p> <p>34. Экскаваторные способы разработки. Общие сведения. Основное оборудование.</p> <p>35. Рабочие параметры и производительность экскаваторов. Особенности разработки горных пород экскаваторами. Осушение и вскрытие россыпи. Подготовительные работы. Добычные работы. Режим работы и ТЭП.</p> <p>36. Гидравлический способ разработки. Общие сведения. Технологическое оборудование.</p> <p>37. Размыв пород гидромониторной струей.</p> <p>38. Самоходный гидротранспорт.</p> <p>39. Напорный гидротранспорт.</p> <p>40. Водоснабжение гидроустановок. Работы по вскрытию россыпи. Подготовительные работы.</p>

Структурный элемент компетенции	Планируемые результаты обучения	Оценочные средства
		<p>Добычные работы. Техника безопасности.</p> <p>41. Разупрочнение многолетнемерзлых и предохранение талых пород от сезонного промерзания. Общие сведения.</p> <p>42. Естественное оттаивание и поверхностная тепловая мелиорация многолетнемерз-лых пород.</p> <p>43. Оттаивание мерзлых пород водой из поверхностных водоемов.</p> <p>44. Оттаивание мерзлых пород подогретой водой, паром и электрическим током.</p> <p>45. Предохранение поверхности россыпи от глубокого сезонного промерзания и интенсификация оттаивания многолетнемерзлых пород.</p> <p>46. Разработка обводненных россыпей дражным способом. Общие сведения.</p> <p>47. Классификация, устройство и условия применения драг.</p> <p>48. Типы современных драг и их классификация.</p> <p>49. Условия применения многоковшовых драг. Устройство многоковшовых драг.</p> <p>50. Проверка соответствия конструктивных размеров драг параметрам россыпи.</p> <p>51. Водоснабжение дражных разработок, вскрытие и подготовка россыпей.</p> <p>52. Водоснабжение дражных разрезов. Способы вскрытия россыпей. Горно-подготовительные работы. Водоподпорные сооружения.</p> <p>53. Добычные работы. Выемка пород. Системы разработки россыпей. Ширина одинарного забоя свайной драги.</p> <p>54. Влияние производительности драги на себестоимость полезного ископаемого.</p> <p>55. Отвалообразование. Вспомогательные работы.</p> <p>56. Эксплуатационные потери и разубоживание песков.</p> <p>57. Режим работы, обслуживающий персонал и ремонт драг.</p> <p>58. Продолжительность дражного сезона. Методика расчета.</p> <p>59. Основные требования правил безопасности.</p>
Уметь:	- выделять и определять главные параметры карьера (разреза) и выбирать вид оборудования для заданных	<p style="text-align: center;">Практическая работа № 1</p> <p style="text-align: center;">Тема. Генетические типы россыпных месторождений полезных ископаемых и предпосылки их</p>

Структурный элемент компетенции	Планируемые результаты обучения	Оценочные средства
	<p>горнотехнических условий разработки рудных и угольных месторождений;</p> <ul style="list-style-type: none"> - определять вид и тип горного и транспортного оборудования по заданным горно-геологическим и горнотехническим условиям эксплуатации рудных и угольных месторождений; - обосновывать потребное количество оборудования по всем технологическим процессам открытых горных работ, определять потребное количество ВВ для карьера (разреза); - приобретать знания в области процессов, технологий и механизации открытых горных и взрывных работ; - корректно выражать и аргументированно обосновывать положения предметной области знания. 	<p>образования.</p> <p>Цель работы. Изучить генетические типы россыпных месторождений полезных ископаемых и предпосылки их образования и классификации россыпных месторождений (по залеганию, форме и размерам).</p> <p>Задание:</p> <ol style="list-style-type: none"> 1. Изучить материал практической работы. 2. На первом листе альбома по практическим работам воспроизвести в карандаше все схемы формирования россыпей (рис. 1.1). <div data-bbox="904 874 2092 1396" style="text-align: center;"> <p>а</p> <p>б</p> <p>1 - серицитовые сланцы; 2 - кимберлиты; 3 - элювий; 4 - алмазоносный элювий; 5 - фангломераты; 6 - почвенный покров</p> </div>

Структурный элемент компетенции	Планируемые результаты обучения	Оценочные средства
		<div style="display: flex; justify-content: space-around;"> <div style="width: 45%;"> <p style="text-align: center;">В</p>  <p style="text-align: center;">1 2 3 4 5 6</p> <p>1 - аллювиальные отложения; 2 - сланцы и песчаники нижней юры и верхнего триаса; 3 - дайки и минерализованные зоны дробления; 4 - кварцевые жилы; 5 - элювиальные и делювиально-солифлюкционные россыпи; 6 - аллювиальные россыпи</p> </div> <div style="width: 45%;"> <p style="text-align: center;">Г</p>  <p>1 - мелкий песок, 2 - крупный песок и гравий, 3 - галька, 4 - ракушка и ракушечный детрит, 5 - концентрат тяжелых минералов, б - средняя крупность материала (в мм)</p> </div> </div> <div style="margin-top: 10px;"> <p style="text-align: center;">Д</p>  <p>1 - остаточный щебень выдувания, обогащенный алмазами; 2 - гравийный песок, обогащенный алмазами</p> </div> <p style="text-align: center;">Рис. 1.1 – Условия образования россыпей:</p> <p>а – схема размещения россыпных месторождений различных генетических типов и подтипов в поперечном сечении речной долины;</p> <p>б – элювиальная россыпь алмазов трубки Мабука, Танзания (в поперечном разрезе). По У. Битцу;</p>

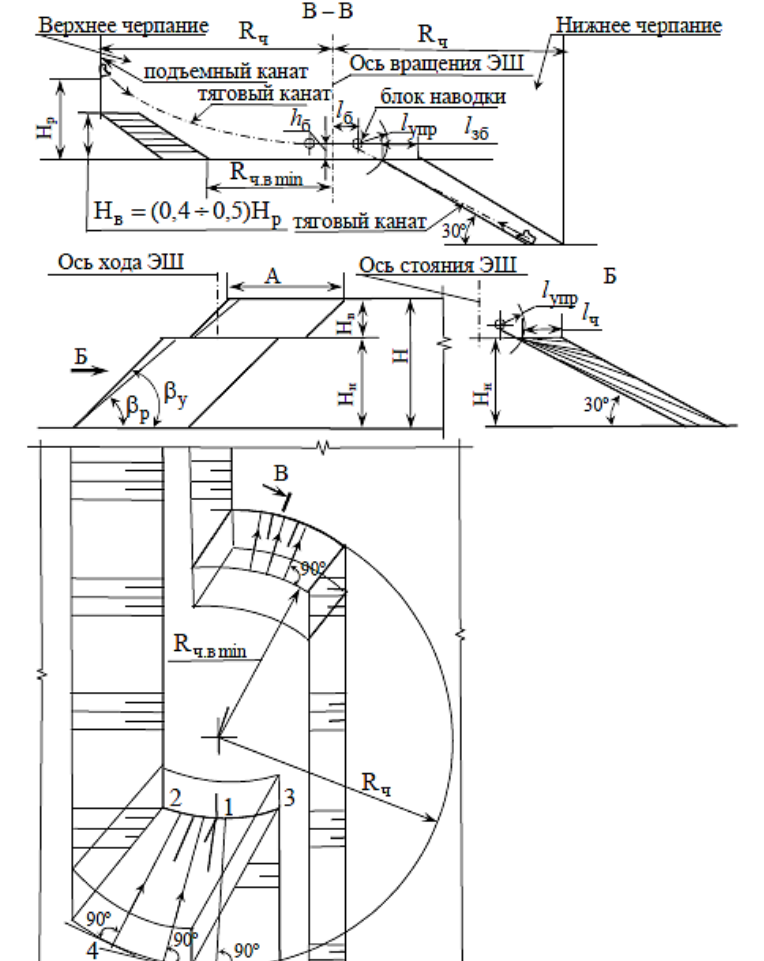
Структурный элемент компетенции	Планируемые результаты обучения	Оценочные средства
		<p>в – схема размещения элювиальных, делювиально-солифлюкционных и аллювиальных россыпей в бассейне р. Малый Ат-Юрях (Северо-Восток России). По Н.А.Шило;</p> <p>г – схема строения литоральные россыпи (или прибрежные);</p> <p>д – схема строения эоловой россыпи алмазов пустыни Намиб в Намибии. По Е. Кайзеру.</p>
Владеть:	<p>- основными методами по выбору основных видов и типов оборудования и определения их рабочих параметров;</p> <p>- практическими навыками разработки паспортов по отдельным технологическим процессам для рудных и угольных месторождений;</p> <p>- практическими навыками разработки паспортов выполнения всех основных технологических процессов, разрабатывать схемы монтажа взрывной сети;</p> <p>- профессиональным языком предметной области знания.</p>	<p style="text-align: center;">Практическая работа № 2</p> <p>Тема. Обозначение полезных ископаемых, места установки экскаватора и поверхности развала на профиле и плане чертежа. Упрощенное изображение оборудования.</p> <p>Цель работы. Изучить и закрепить знания по обозначению угольных пластов, места установки экскаватора, поверхности развала на профиле и плане чертежа и упрощенному изображению оборудования.</p> <p>Задание:</p> <ol style="list-style-type: none"> 1. Изучить примеры на рисунках 2.1 и 2.2. 2. Воспроизвести эти рисунки в карандаше с соблюдением стандартов на изображения и условные обозначения уступов. Проставить номера типов линий.

Структурный элемент компетенции	Планируемые результаты обучения	Оценочные средства
		 <p data-bbox="1187 901 1836 1069"> Рис.2.1 – Изображение и обозначение развалов при транспортной технологии [5]: а – разработка развала прямой лопатой; б – то же, обратной гидравлической лопатой </p>

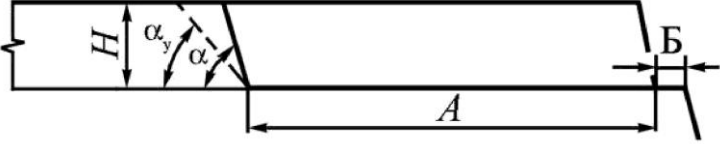
Структурный элемент компетенции	Планируемые результаты обучения	Оценочные средства
		<div data-bbox="1131 391 1892 949" data-label="Image"> </div> <p data-bbox="1048 965 1971 997">Рис. 2.2 – Обозначение развалов при бестранспортной технологии:</p> <p data-bbox="1205 1013 1814 1045">а – схема с установкой драглайна на развале;</p> <p data-bbox="1265 1053 1758 1085">б – то же на промежуточном навале</p> <p data-bbox="1400 1101 1769 1133">Практическая работа № 3</p> <p data-bbox="896 1157 2049 1189">Тема. Условные изображения и обозначения забоев различных типов экскаваторов.</p> <p data-bbox="824 1204 2195 1276">Цель работы. Изучить условности, принятые при изображении и обозначении откосов забоев на профиле и плане чертежей при работе различных типов экскаваторов.</p> <p data-bbox="896 1300 1030 1332">Задание:</p> <p data-bbox="896 1348 2195 1380">1. Изучить порядок отработки забойных блоков экскаваторами типов ЭКГ, ЭГ, ЭШ на рисунках</p>

Структурный элемент компетенции	Планируемые результаты обучения	Оценочные средства
		<p>3.1–3.3.</p> <p>3. Запомнить принятые условности изображения и обозначения откосов на паспортах забоев.</p> <p>4. Воспроизвести рисунки 3.1–3.3 с простановкой на них типов линий.</p> <div style="display: flex; justify-content: space-around; align-items: flex-start;"> <div data-bbox="981 523 1400 1257" style="width: 45%;"> <p>а</p> <p>б</p> </div> <div data-bbox="1612 534 2011 1189" style="width: 45%;"> <p>В</p> </div> </div> <p style="text-align: center;">Рис. 3.1 – Отработка забойного блока прямой механической лопатой: а – формирование предельной траектории движения режущей кромки зубьев ковша; б –</p>

Структурный элемент компетенции	Планируемые результаты обучения	Оценочные средства
		<p>формирование поверхности откоса уступа смежной заходки; в – изображение откоса забоя в профиле и плане с учетом принятых условностей</p>

Структурный элемент компетенции	Планируемые результаты обучения	Оценочные средства
		 <p>The diagram illustrates the mechanical layout of a cable car system. It includes the following components and labels:</p> <ul style="list-style-type: none"> Upper and Lower Baskets: Верхнее черпанье (Upper basket) and Нижнее черпанье (Lower basket). Drive and Guide Components: Ось вращения ЭШ (Drive shaft), блок наводки (Guide block), Ось хода ЭШ (Drive carriage axis), and Ось стояния ЭШ (Stationary carriage axis). Cables and Dimensions: подъемный канат (Lift cable), тяговый канат (Traction cable), $R_{ч}$ (Cable radius), $R_{ч.в. min}$ (Minimum cable radius), H_p (Height), H_n (Height), H (Total height), $l_{упр}$ (Guide length), $l_{зб}$ (Block length), $l_{ч}$ (Cable length), $h_{б}$ (Block height), and $h_{г}$ (Guide height). Angles and Formulas: β_p and β_y (Angles), $H_b = (0,4 \div 0,5)H_p$ (Basket height formula), and 90° angles. Plan View: A top-down view showing the circular arrangement of the cables and baskets, with points 1, 2, 3, and 4 marked.

Структурный элемент компетенции	Планируемые результаты обучения	Оценочные средства
		Рис. 3.3 – Отработка забойных блоков драглайном по верхнему и нижнему уступам
ПСК-3.3 способностью обосновывать главные параметры карьера, вскрытие карьерного поля, системы открытой разработки, режим горных работ, технологию и механизацию открытых горных работ, методы профилактики аварий и способы ликвидации их последствий		
Знать	<p>- основные определения и понятия вскрытия, системы разработки, технологии горных работ для рудных и угольных месторождений;</p> <p>- основные методы, определяющие производительность карьера (разреза) по руде (углю) и вскрыше;</p> <p>- принципы определения параметров карьеров (разрезов), вскрытия, системы разработки и комплексной механизации открытых горных работ для различных горно-геологических условий разработки месторождений рудных и угольных полезных ископаемых.</p>	<p><i>Аудиторная контрольная работа (АКР)</i></p> <ol style="list-style-type: none"> 1. Осушение и способы вскрытие россыпи. 2. Системы разработки россыпей. 3. Подготовительные работы. 4. Добычные работы. 5. Режим работы и технико-экономические показатели

Структурный элемент компетенции	Планируемые результаты обучения	Оценочные средства		
<p>Уметь</p> <ul style="list-style-type: none"> - выделять и определять главные параметры карьера (разреза) и основные параметры системы разработки для заданных условий рудных и угольных месторождений; - распознавать эффективное решение от неэффективного при выборе схемы вскрытия и системы разработки, при обосновывании комплексной механизации горных работ рудных и угольных месторождений; - обосновывать рациональный режим горных работ при разработке месторождения твердых (рудных и угольных), полезных ископаемых, осуществлять календарное планирование горных работ, разрабатывать план ликвидации аварий на карьере (разрезе); - приобретать знания в области обоснования главных параметров карьера, вскрытие карьерного поля, системы открытой разработки, режима горных 		<p style="text-align: center;">Практическая работа № 4</p> <p>Тема. Расконсервация временно погашенного борта на верхних горизонтах с применением широких заходок.</p> <p>Цель работы. Изучить технологию расконсервации временно погашенного борта на верхних горизонтах (рис. 4.1).</p> <div style="text-align: center;">  </div> <p>Рис. 4.1 – Параметры вскрышной заходки на начало расконсервации рабочего борта: H – высота уступа, м; A – ширина заходки, м; α_y, α – соответственно устойчивый и рабочий углы откоса уступа, град; B – предохранительная берма между уступами, м</p> <p>Задание:</p> <ol style="list-style-type: none"> Изучить порядок отработки уступа широкими заходками на рисунке 4.2. Выполнить чертеж паспорта забоя для отработки уступа согласно выданному варианту (таблица 4.1). <p>Таблица 4.1-Варианты заданий</p> <table border="1" style="width: 100%; text-align: center;"> <tr> <td style="width: 50%;"></td> <td style="width: 50%;">Выемочно-погрузочное и транспортное оборудование</td> </tr> </table>		Выемочно-погрузочное и транспортное оборудование
	Выемочно-погрузочное и транспортное оборудование			

Структурный элемент компетенции	Планируемые результаты обучения	Оценочные средства																																																																																																																					
	<p>работ, технологии и механизации открытых горных работ;</p> <p>- корректно выражать и аргументированно обосновывать положения предметной области знания.</p>	<table border="1"> <tr> <td rowspan="4" style="text-align: center; vertical-align: middle;">Параметры</td> <td colspan="14" style="text-align: center;">Прямые механические карьерные лопаты</td> </tr> <tr> <td colspan="2" style="text-align: center;">ЭКГ-5А E=5,2 м³</td> <td colspan="2" style="text-align: center;">ЭКГ-10 E=10 м³</td> <td colspan="2" style="text-align: center;">ЭКГ-15 E=15 м³</td> <td colspan="2" style="text-align: center;">ЭКГ-20А E=20 м³</td> <td colspan="2" style="text-align: center;">РН-2300 ХРА E=25,2 м³</td> <td colspan="2" style="text-align: center;">РН 2800 ХРА E=30 м³</td> <td colspan="2" style="text-align: center;">РН 2800 ХР E=53,2 м³</td> </tr> <tr> <td colspan="14" style="text-align: center;">Карьерные автосамосвалы</td> </tr> <tr> <td colspan="2" style="text-align: center;">БелАЗ-7548</td> <td colspan="2" style="text-align: center;">БелАЗ-7549</td> <td colspan="2" style="text-align: center;">БелАЗ-7512</td> <td colspan="2" style="text-align: center;">БелАЗ-75303</td> <td colspan="2" style="text-align: center;">БелАЗ-75303</td> <td colspan="2" style="text-align: center;">БелАЗ-75303</td> <td colspan="2" style="text-align: center;">БелАЗ-75303</td> </tr> <tr> <td></td> <td style="text-align: center;">1</td> <td style="text-align: center;">2</td> <td style="text-align: center;">3</td> <td style="text-align: center;">4</td> <td style="text-align: center;">5</td> <td style="text-align: center;">6</td> <td style="text-align: center;">7</td> <td style="text-align: center;">8</td> <td style="text-align: center;">9</td> <td style="text-align: center;">10</td> <td style="text-align: center;">11</td> <td style="text-align: center;">12</td> <td style="text-align: center;">13</td> <td style="text-align: center;">14</td> </tr> <tr> <td style="text-align: center;">Н, м</td> <td colspan="2" style="text-align: center;">10</td> <td colspan="2" style="text-align: center;">13</td> <td colspan="2" style="text-align: center;">16</td> <td colspan="2" style="text-align: center;">17</td> <td colspan="2" style="text-align: center;">15</td> <td colspan="2" style="text-align: center;">16</td> <td colspan="2" style="text-align: center;">20</td> </tr> <tr> <td style="text-align: center;">А, м</td> <td style="text-align: center;">30</td> <td style="text-align: center;">35</td> <td style="text-align: center;">40</td> <td style="text-align: center;">45</td> <td style="text-align: center;">40</td> <td style="text-align: center;">45</td> <td style="text-align: center;">30</td> <td style="text-align: center;">40</td> <td style="text-align: center;">35</td> <td style="text-align: center;">40</td> <td style="text-align: center;">40</td> <td style="text-align: center;">45</td> <td style="text-align: center;">45</td> <td style="text-align: center;">50</td> </tr> <tr> <td colspan="15" style="text-align: center;">α=10 м; C1=8.5; Б=10 м; α=60⁰; αу=55⁰</td> </tr> </table>	Параметры	Прямые механические карьерные лопаты														ЭКГ-5А E=5,2 м ³		ЭКГ-10 E=10 м ³		ЭКГ-15 E=15 м ³		ЭКГ-20А E=20 м ³		РН-2300 ХРА E=25,2 м ³		РН 2800 ХРА E=30 м ³		РН 2800 ХР E=53,2 м ³		Карьерные автосамосвалы														БелАЗ-7548		БелАЗ-7549		БелАЗ-7512		БелАЗ-75303		БелАЗ-75303		БелАЗ-75303		БелАЗ-75303			1	2	3	4	5	6	7	8	9	10	11	12	13	14	Н, м	10		13		16		17		15		16		20		А, м	30	35	40	45	40	45	30	40	35	40	40	45	45	50	α=10 м; C1=8.5; Б=10 м; α=60 ⁰ ; αу=55 ⁰														
Параметры	Прямые механические карьерные лопаты																																																																																																																						
	ЭКГ-5А E=5,2 м ³			ЭКГ-10 E=10 м ³		ЭКГ-15 E=15 м ³		ЭКГ-20А E=20 м ³		РН-2300 ХРА E=25,2 м ³		РН 2800 ХРА E=30 м ³		РН 2800 ХР E=53,2 м ³																																																																																																									
	Карьерные автосамосвалы																																																																																																																						
	БелАЗ-7548		БелАЗ-7549		БелАЗ-7512		БелАЗ-75303		БелАЗ-75303		БелАЗ-75303		БелАЗ-75303																																																																																																										
	1	2	3	4	5	6	7	8	9	10	11	12	13	14																																																																																																									
Н, м	10		13		16		17		15		16		20																																																																																																										
А, м	30	35	40	45	40	45	30	40	35	40	40	45	45	50																																																																																																									
α=10 м; C1=8.5; Б=10 м; α=60 ⁰ ; αу=55 ⁰																																																																																																																							

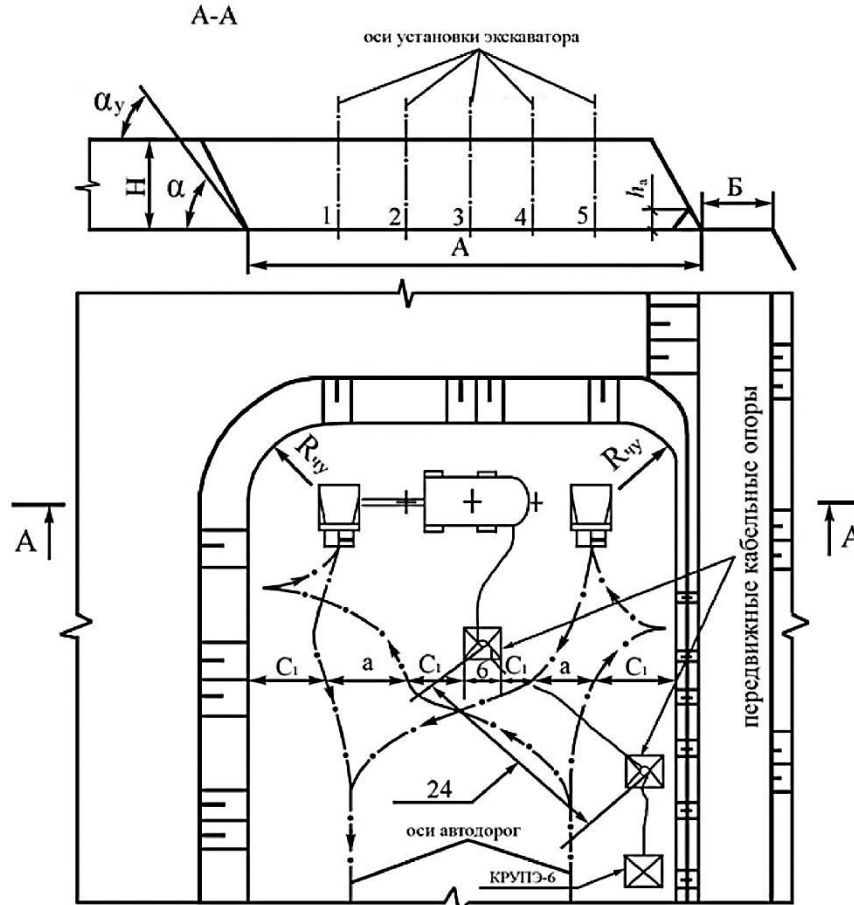
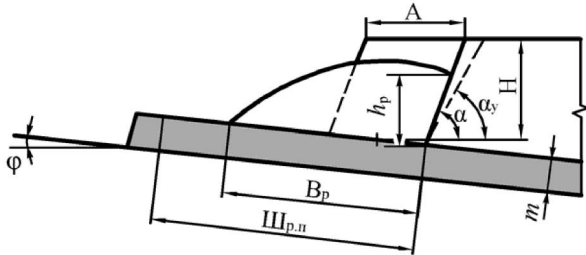
Структурный элемент компетенции	Планируемые результаты обучения	Оценочные средства
		 <p style="text-align: center;">оси установки экскаватора</p> <p style="text-align: center;">A-A</p> <p style="text-align: center;">передвижные кабельные опоры</p> <p style="text-align: center;">оси автодорог</p> <p style="text-align: center;">КРУПЦЭ-6</p>

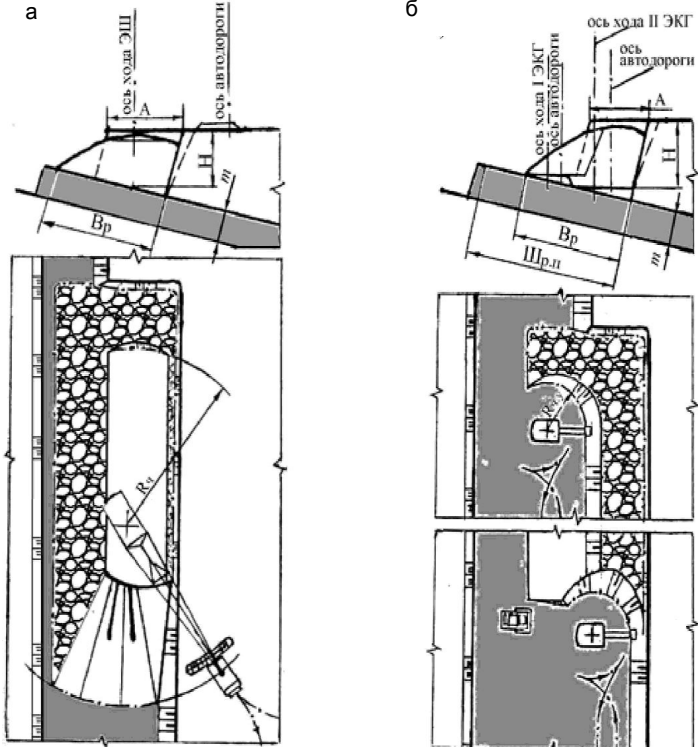
Рис. 4.2 – Паспорт забоя для разработки вскрышного уступа широкой заходкой с двухсторонней установкой автосамосвалов под погрузку

Структурный элемент компетенции	Планируемые результаты обучения	Оценочные средства
<p>Владеть</p> <ul style="list-style-type: none"> - навыками выбора способа вскрытия и системы разработки рудных и угольных месторождений; - навыками определения параметров открытых горных работ, комплексной механизации горных работ по заданным исходным данным; - Практическими навыками оптимизации режима горных работ и календарных планов разработки рудных и угольных месторождений; - профессиональным языком предметной области знания; - способами совершенствования профессиональных знаний и умений путем использования возможностей информационной среды. 	<p style="text-align: center;">Практическая работа № 5</p> <p>Тема. Разработка уступа по транспортной технологии над пологим угольным пластом.</p> <p>Цель работы. Изучить технологию разработки вскрышного уступа по транспортной технологии при нарезке горизонта над пологим угольным пластом (рис. 5.1).</p>	<div style="text-align: center;">  </div> <p style="text-align: center;">Рис. 5.1 – Параметры вскрышного уступа и его развала: H – высота нарезаемого уступа, м; A – ширина заходки, м; α_y, α – соответственно устойчивый и рабочий углы откоса уступа, град; $\text{Ш}_{р.п}$ – ширина рабочей площадки, м; h_p, B_p – соответственно высота и ширина развала, м; m – мощность пласта, м; φ – угол залегания пласта, град</p>

Структурный элемент компетенции	Планируемые результаты обучения	Оценочные средства																																																															
		<p>Задание:</p> <ol style="list-style-type: none"> 1. Изучить порядок разработки развала уступа мехлопатовой и шагающим драглайном (см. рисунки 5.1, 5.2). 2. Выполнить чертеж паспорта забоя для разработки развала вскрышного уступа согласно выданному варианту (таблицы 5.1, 5.2). <p>Таблица 5.1-Варианты заданий 1-7</p> <table border="1" data-bbox="842 635 2181 1358"> <thead> <tr> <th data-bbox="842 635 999 1358" rowspan="2">Параметры</th> <th colspan="7" data-bbox="999 635 2181 703">Варианты</th> </tr> <tr> <th data-bbox="999 703 1173 772">1</th> <th data-bbox="1173 703 1323 772">2</th> <th data-bbox="1323 703 1473 772">3</th> <th data-bbox="1473 703 1646 772">4</th> <th data-bbox="1646 703 1821 772">5</th> <th data-bbox="1821 703 1995 772">6</th> <th data-bbox="1995 703 2181 772">7</th> </tr> </thead> <tbody> <tr> <td data-bbox="842 772 999 847"></td> <td colspan="7" data-bbox="999 772 2181 847">Выемочно-погрузочное и транспортное оборудование</td> </tr> <tr> <td data-bbox="842 847 999 922"></td> <td colspan="7" data-bbox="999 847 2181 922">Прямые механические карьерные лопаты</td> </tr> <tr> <td data-bbox="842 922 999 1102">ЭКГ-5А Е=5,2 м³</td> <td data-bbox="999 922 1173 1102">ЭКГ-10 Е=10 м³</td> <td data-bbox="1173 922 1323 1102">ЭКГ-15 Е=15м³</td> <td data-bbox="1323 922 1473 1102">ЭКГ-20А Е=20м³</td> <td data-bbox="1473 922 1646 1102">РН 2300 ХРА Е=25,2 м³</td> <td data-bbox="1646 922 1821 1102">РН 2800 ХРА Е=30 м³</td> <td colspan="2" data-bbox="1821 922 2181 1102">РН 5700 ХР Е=53,2 м³</td> </tr> <tr> <td data-bbox="842 1102 999 1177"></td> <td colspan="7" data-bbox="999 1102 2181 1177">Вывозка породы</td> </tr> <tr> <td data-bbox="842 1177 999 1289">БелАЗ-7548</td> <td data-bbox="999 1177 1173 1289">БелАЗ-7549</td> <td data-bbox="1173 1177 1323 1289">БелАЗ-7512</td> <td data-bbox="1323 1177 1473 1289">БелАЗ-75303</td> <td data-bbox="1473 1177 1646 1289">БелАЗ-75303</td> <td data-bbox="1646 1177 1821 1289">БелАЗ-75303</td> <td colspan="2" data-bbox="1821 1177 2181 1289">БелАЗ-75303</td> </tr> <tr> <td data-bbox="842 1289 999 1358"></td> <td colspan="7" data-bbox="999 1289 2181 1358">Категория пород по трудности экскавации</td> </tr> </tbody> </table>	Параметры	Варианты							1	2	3	4	5	6	7		Выемочно-погрузочное и транспортное оборудование								Прямые механические карьерные лопаты							ЭКГ-5А Е=5,2 м ³	ЭКГ-10 Е=10 м ³	ЭКГ-15 Е=15м ³	ЭКГ-20А Е=20м ³	РН 2300 ХРА Е=25,2 м ³	РН 2800 ХРА Е=30 м ³	РН 5700 ХР Е=53,2 м ³			Вывозка породы							БелАЗ-7548	БелАЗ-7549	БелАЗ-7512	БелАЗ-75303	БелАЗ-75303	БелАЗ-75303	БелАЗ-75303			Категория пород по трудности экскавации						
Параметры	Варианты																																																																
	1	2	3	4	5	6	7																																																										
	Выемочно-погрузочное и транспортное оборудование																																																																
	Прямые механические карьерные лопаты																																																																
ЭКГ-5А Е=5,2 м ³	ЭКГ-10 Е=10 м ³	ЭКГ-15 Е=15м ³	ЭКГ-20А Е=20м ³	РН 2300 ХРА Е=25,2 м ³	РН 2800 ХРА Е=30 м ³	РН 5700 ХР Е=53,2 м ³																																																											
	Вывозка породы																																																																
БелАЗ-7548	БелАЗ-7549	БелАЗ-7512	БелАЗ-75303	БелАЗ-75303	БелАЗ-75303	БелАЗ-75303																																																											
	Категория пород по трудности экскавации																																																																

Структурный элемент компетенции	Планируемые результаты обучения	Оценочные средства							
			III	IV	III	IV	III	IV	III
		H, м	12	15	17	17	17	17	20
		A, м	12	20	28	25	25	24	30
		φ, м	5	6	7	8	9	10	12
		h _p , м	10	16	14	14	14	14	16
		B _p , м	21	34	44	41	41	40	49
		Ш _p , м	30	39	46	52	52	55	60
		m, м	4	5	6	7	8	9	10
Таблица 5.2 – Варианты заданий 8-14									
		Параметры							
			8	9	10	11	12	13	14
			Выемочно-погрузочное и транспортное оборудование						
			Драглайны						
			ЭДГ 8.55; E = 8м ³			ЭШ 11.70; E=11 м ³			
			Вывозка породы						

Структурный элемент компетенции	Планируемые результаты обучения	Оценочные средства							
			БелАЗ-7549		БелАЗ-7512				
			Категория пород по трудности экскавации						
			III	IV	III	IV	III	IV	III
		H, м	20	20	24	20	24	20	24
		A, м	22	25	28	30	35	30	35
		φ, м	5	8	12	5	10	10	12
		h _p , м	16	16	19	16	19	16	19
		B _p , м	44	45	52	50	59	50	59
		m, м	4	5	6	7	8	9	10

Структурный элемент компетенции	Планируемые результаты обучения	Оценочные средства
		 <p data-bbox="862 1173 2161 1252">Рис. 5.2 – Паспорта забоев для разработки развала вскрышного уступа над пологим угольным пластом: а – прямой механической лопатой; б – шагающим драглайном</p>

б) Порядок проведения промежуточной аттестации, показатели и критерии оценивания:

Промежуточная аттестация по дисциплине «Разработка россыпных месторождений» включает теоретические вопросы, позволяющие оценить уровень усвоения обучающимися знаний, и практические задания, выявляющие степень сформированности умений и владений, проводится в форме экзамена.

Экзамен по данной дисциплине проводится в устной форме по экзаменационным билетам, каждый из которых включает 3 теоретических вопроса.

Показатели и критерии оценивания экзамена:

– на оценку **«отлично»** (5 баллов) – обучающийся демонстрирует высокий уровень сформированности компетенций, всестороннее, систематическое и глубокое знание учебного материала, свободно выполняет практические задания, свободно оперирует знаниями, умениями, применяет их в ситуациях повышенной сложности.

– на оценку **«хорошо»** (4 балла) – обучающийся демонстрирует средний уровень сформированности компетенций: основные знания, умения освоены, но допускаются незначительные ошибки, неточности, затруднения при аналитических операциях, переносе знаний и умений на новые, нестандартные ситуации.

– на оценку **«удовлетворительно»** (3 балла) – обучающийся демонстрирует пороговый уровень сформированности компетенций: в ходе контрольных мероприятий допускаются ошибки, проявляется отсутствие отдельных знаний, умений, навыков, обучающийся испытывает значительные затруднения при оперировании знаниями и умениями при их переносе на новые ситуации.

– на оценку **«неудовлетворительно»** (2 балла) – обучающийся демонстрирует знания не более 20% теоретического материала, допускает существенные ошибки, не может показать интеллектуальные навыки решения простых задач.

– на оценку **«неудовлетворительно»** (1 балл) – обучающийся не может показать знания на уровне воспроизведения и объяснения информации, не может показать интеллектуальные навыки решения простых задач.