



МИНИСТЕРСТВО НАУКИ И ВЫСШЕГО ОБРАЗОВАНИЯ
РОССИЙСКОЙ ФЕДЕРАЦИИ

Федеральное государственное бюджетное образовательное учреждение
высшего образования
«Магнитогорский государственный технический университет им. Г.И. Носова»



УТВЕРЖДАЮ
Директор ИММиМ
А.С. Савинов

20.02.2020 г.

РАБОЧАЯ ПРОГРАММА ДИСЦИПЛИНЫ (МОДУЛЯ)

ПРИКЛАДНАЯ МЕХАНИКА

Направление подготовки (специальность)
21.05.04 Горное дело

Направленность (профиль/специализация) программы
21.05.04 специализация N 2 "Подземная разработка рудных месторождений"

Уровень высшего образования - специалитет

Форма обучения
заочная

Институт/ факультет	Институт металлургии, машиностроения и материаловедения
Кафедра	Механики
Курс	4

Магнитогорск
2019 год

Рабочая программа составлена на основе ФГОС ВО по специальности 21.05.04 Горное дело (приказ Минобрнауки России от 17.10.2016 г. № 1298)

Рабочая программа рассмотрена и одобрена на заседании кафедры Механики 19.02.2020, протокол № 7

Зав. кафедрой  А.С. Савинов

Рабочая программа одобрена методической комиссией ИММиМ 20.02.2020 г. протокол № 5

Председатель  А.С. Савинов


Согласовано:

Зав. кафедрой Разработки месторождений полезных ископаемых

 С.Е. Гавришев


Рабочая программа составлена:

доцент кафедры Механики, канд. техн. наук

 Ф.Г. Ибрагимов

Рецензент:

Директор ЗАО НПО "ЦХТ", канд. техн. наук

 В.П. Дзюба

Лист актуализации рабочей программы

Рабочая программа пересмотрена, обсуждена и одобрена для реализации в 2020 - 2021 учебном году на заседании кафедры Механики

Протокол от 05 февраля 2020 г. № 2
Зав. кафедрой А.С. Савинов

Рабочая программа пересмотрена, обсуждена и одобрена для реализации в 2021 - 2022 учебном году на заседании кафедры Механики

Протокол от _____ 20__ г. № ____
Зав. кафедрой _____ А.С. Савинов

Рабочая программа пересмотрена, обсуждена и одобрена для реализации в 2022 - 2023 учебном году на заседании кафедры Механики

Протокол от _____ 20__ г. № ____
Зав. кафедрой _____ А.С. Савинов

Рабочая программа пересмотрена, обсуждена и одобрена для реализации в 2023 - 2024 учебном году на заседании кафедры Механики

Протокол от _____ 20__ г. № ____
Зав. кафедрой _____ А.С. Савинов

Рабочая программа пересмотрена, обсуждена и одобрена для реализации в 2024 - 2025 учебном году на заседании кафедры Механики

Протокол от _____ 20__ г. № ____
Зав. кафедрой _____ А.С. Савинов

Рабочая программа пересмотрена, обсуждена и одобрена для реализации в 2025 - 2026 учебном году на заседании кафедры Механики

Протокол от _____ 20__ г. № ____
Зав. кафедрой _____ А.С. Савинов

1 Цели освоения дисциплины (модуля)

Целью освоения дисциплины «Прикладная механика» является освоение будущим специалистом по горным работам первоначальных практических и теоретических основ расчета деталей машин и механизмов на основе анализа их напряженно-деформированного состояния и служит основой изучения специальных дисциплин.

2 Место дисциплины (модуля) в структуре образовательной программы

Дисциплина Прикладная механика входит в базовую часть учебного плана образовательной программы.

Для изучения дисциплины необходимы знания (умения, владения), сформированные в результате изучения дисциплин/ практик:

Математика

Информатика

Физика

Знания (умения, владения), полученные при изучении данной дисциплины будут необходимы для изучения дисциплин/практик:

Гидромеханика

Основы горного дела

Механика

Соппротивление материалов

Автоматизация и электрификация горного производства

3 Компетенции обучающегося, формируемые в результате освоения дисциплины (модуля) и планируемые результаты обучения

В результате освоения дисциплины (модуля) «Прикладная механика» обучающийся должен обладать следующими компетенциями:

Структурный элемент компетенции	Планируемые результаты обучения
ОПК-9 владением методами анализа, знанием закономерностей поведения и управления свойствами горных пород и состоянием массива в процессах добычи и переработки твердых полезных ископаемых, а также при строительстве и эксплуатации подземных сооружений	
Знать	принципы работы приборов и устройств Основные физические теории для решения возникающих физических задач проблемы создания машин различных типов, приборов и устройств, принципы работы, технические характеристики
Уметь	использовать знания основных физических теорий для решения возникающих физических задач самостоятельно приобретать физические знания, для понимания принципов работы приборов и устройств выполнять работы в области научно-технической деятельности, в том числе выходящих за пределы компетентности конкретного направления
Владеть	Основами физических теорий для решения возникающих физических задач Принципами работы приборов и устройств знаниями основных физических теорий для решения возникающих физических задач

4. Структура, объём и содержание дисциплины (модуля)

Общая трудоемкость дисциплины составляет 5 зачетных единиц 180 акад. часов, в том числе:

- контактная работа – 13 акад. часов;
- аудиторная – 12 акад. часов;
- внеаудиторная – 1 акад. часов
- самостоятельная работа – 163,1 акад. часов;

– подготовка к зачёту – 3,9 акад. часа

Форма аттестации - зачет

Раздел/ тема дисциплины	Курс	Аудиторная контактная работа (в акад. часах)			Самостоятельная работа студента	Вид самостоятельной работы	Форма текущего контроля успеваемости и промежуточной аттестации	Код компетенции
		Лек.	лаб. зан.	практ. зан.				
1. Машины и механизмы								
1.1 Основные характеристики и параметры машин и механизмов. Основы построения расчетных схем. Основы структурного анализа. Кинематический, динамический и силовой анализ механизмов. Строение и синтез механизмов. Основы структуры и классификации механизмов и машин. Звенья машин. Кинематические пары и их классификация. Классификация кинематических цепей. Определение числа степеней подвижности пространственных и плоских механизмов. Структурный анализ механизмов. Группы Ассура. Порядок проведения структурного анализа плоских	4	1		1/II	20	Закрепление пройденного материала, выполнение практических заданий	Текущий контроль успеваемости выполнение практических заданий	ОПК-9 (зув)
Итого по разделу		1		1/II	20			
2. Особенности проектирования изделий								

2.1 Виды изделий, требования к ним, стадии разработки. Принципы расчетов, расчетные модели геометрической формы, материала и предельного состояния. Типовые элементы изделий.	4				21	Закрепление пройденного материала, выполнение практических заданий	Текущий контроль успеваемости выполнение практических заданий	
Итого по разделу					21			
3. Напряженное состояние детали и элементарного объема								
3.1 Основные принципы и гипотезы, принятые в сопротивлении материалов. Внутренние силовые факторы. Виды напряжений. Напряжения и деформации. Построение эпюр продольных сил и напряжений. Закон Гука. Изгиб брусьев. Определение опорных реакций. Определение поперечных сил и изгибающих моментов при поперечном изгибе. Построение эпюр Q и M.	4				21	Закрепление пройденного материала, выполнение практических заданий	Текущий контроль успеваемости выполнение практических заданий	ОПК-9 (ув)
Итого по разделу					21			
4. Механические свойства конструкционных материалов								
4.1 Испытания материалов. Диаграмма растяжения низкоуглеродистой стали. Пределы пропорциональности, упругости, текучести, прочности. Энергетические характеристики материалов. Расчет по допускаемым напряжениям. Вероятность разрушения. Коэффициент запаса. Расчет несущей способности типовых элементов. Сопряжения деталей.	4	1		1/II	20	Закрепление пройденного материала, выполнение практических заданий	Текущий контроль успеваемости выполнение практических заданий	ОПК-9 (зув)
Итого по разделу		1		1/II	20			
5. Механические передачи трением и зацеплением								

6.1 Опоры скольжения и качения. Соединение вал-втулка. Роль подшипников в машиностроении. Классификация, система условных обозначений. Конструкции. Материалы тел качения и сепараторов. Указания по выбору подшипников. Критерии работоспособности; кинематика; нагрузка на тела качения. Расчеты на статическую грузоподъемность, динамическую грузоподъемность, на долговечность. Конструкции подшипниковых узлов. Смазка подшипников. Уплотнительные устройства.	4	1	1	20	Закрепление пройденного материала, выполнение практических заданий	Текущий контроль успеваемости выполнение практических заданий	ОПК-9 (зув)
Итого по разделу	1		1	20			
7. Соединение деталей							
7.1 Резьбовые соединения. Классификация соединений деталей машин. Основные параметры резьбы. Основные виды резьбы и области их применения. Расчет болтовых соединений при различных схемах нагружения. Шпоночные соединения. Основные типы шпонок. Классификация и области применения. Стандарты. Выбор шпонок. Проверочные расчеты. Шлицевые соединения. Основные виды шлицевых соединений и области их применения. Технология изготовления деталей шлицевых соединений. Способы центрирования. Проверочный расчет на прочность в соответствии с ГОСТ 21428-75. Виды сварных швов. Конструкции и области применения. Расчеты разных видов сварных соединений при различных способах нагружения. Паяные и клеевые соединения. Заклепочные соединения. Достоинства и недостатки. Области применения. Основные типы швов и виды заклепок. Материалы. Критерии прочности соединения. Расчет деталей заклепочных соединений по допускаемым напряжениям.	4	1	1	20	Закрепление пройденного материала, выполнение практических заданий	Текущий контроль успеваемости выполнение практических заданий Текущий контроль успеваемости выполнение практических заданий	ОПК-9 (ув)
Итого по разделу	1		1	20			

8. Упругие элементы, муфты, корпусные детали							
8.1 Виды упругих элементов, их разновидности, нагружение, расчет на прочность. Виды муфт, их разновидности, конструктивные особенности, применение. Материалы применяемые для изготовления корпусных деталей. Особенности конструирования.	4	1	1	21,1	Закрепление пройденного материала, выполнение практических заданий	Текущий контроль успеваемости выполнение практических заданий	ОПК-9 (зув)
Итого по разделу		1		1	21,1		
Итого за семестр		6		6/2И	163,1		зачёт
Итого по дисциплине		6		6/2И	163,1		зачет

5 Образовательные технологии

1. Традиционные образовательные технологии ориентируются на организацию образовательного процесса, предполагающую прямую трансляцию знаний от преподавателя к обучающемуся (преимущественно на основе объяснительно-иллюстративных методов обучения). Учебная деятельность обучающегося носит в таких условиях, как правило, репродуктивный характер.

Формы учебных занятий с использованием традиционных технологий:

Информационная лекция – последовательное изложение материала в дисциплинарной логике, осуществляемое преимущественно вербальными средствами (монолог преподавателя).

Практическое занятие, посвященное освоению конкретных умений и навыков по предложенному алгоритму.

2. Интерактивные технологии – организация образовательного процесса, которая предполагает активное и нелинейное взаимодействие всех участников, достижение на этой основе лично значимого для них образовательного результата. Наряду со специализированными технологиями такого рода принцип интерактивности прослеживается в большинстве современных образовательных технологий. Интерактивность подразумевает субъект-субъектные отношения в ходе образовательного процесса и, как следствие, формирование саморазвивающейся информационно-ресурсной среды.

Формы учебных занятий с использованием специализированных интерактивных технологий:

Практика-дискуссия – коллективное обсуждение какого-либо спорного вопроса, проблемы, выявление мнений в группе (дискуссия как спор-диалог).

6 Учебно-методическое обеспечение самостоятельной работы обучающихся

Представлено в приложении 1.

7 Оценочные средства для проведения промежуточной аттестации

Представлены в приложении 2.

8 Учебно-методическое и информационное обеспечение дисциплины (модуля)

а) Основная литература:

1. Прикладная механика : учебное пособие / В. Т. Батиенков, В. А. Волосухин, С. И. Евтушенко [и др.]. — Москва : РИОР : ИНФРА-М, 2019. — 2-е изд., доп. и перераб. — 339 с. — (Высшее образование). — <https://doi.org/10.12737/24838>. - ISBN 978-5-16-102469-0. - Текст : электронный. - URL: <https://znanium.com/catalog/product/1021436> . – Режим доступа: по подписке.

2. Прикладная механика : учебник для академического бакалавриата / В. В. Джамай, Е. А. Самойлов, А. И. Станкевич, Т. Ю. Чуркина ; под редакцией В. В. Джамая. — 2-е изд., испр. и доп. — Москва : Издательство Юрайт, 2020. — 359 с. — (Бакалавр. Академический курс). — ISBN 978-5-9916-3781-7. — Текст : электронный // ЭБС Юрайт [сайт]. — URL: <https://urait.ru/bcode/460148> .

3. Прикладная механика: в 2 ч. Часть 1. Основы расчета, проектирования и моделирования механизмов : учебник / А. Н. Соболев, А. Я. Некрасов, А. Г. Схиртладзе, Ю. И. Бровкина. — Москва : КУРС : ИНФРА-М, 2020. — 224 с. - ISBN 978-5-906818-58-4. - Текст : электронный. - URL: <https://znanium.com/catalog/product/1001173> . – Режим доступа: по подписке.

4. Прикладная механика: учебник: В 2 частях Часть 2: Основы структурного, кинематического и динамического анализа механизмов : учебное пособие / А. Н. Соболев, А. Я. Некрасов, Ю. И. Бровкина. — Москва : КУРС : НИЦ ИНФРА-М, 2017. - 160 с. — (Бакалавриат). - ISBN 978-5-906818-57-7. - Текст : электронный. - URL: <https://znanium.com/catalog/product/550572> . – Режим доступа: по подписке.

б) Дополнительная литература:

1. Варданян, Г. С. Прикладная механика: применение методов теории подобия и анализа размерностей к моделир. задач механики деформируемого твердого тела: учебное пособие / Варданян Г. С. - Москва : НИЦ ИНФРА-М, 2016. - 174 с. - (ВО: Бакалавриат). - ISBN 978-5-16-011532-0. - Текст : электронный. - URL: <https://znanium.com/catalog/product/533262> . – Режим доступа: по подписке.

2. Зиомковский, В. М. Прикладная механика : учебное пособие для вузов / В. М. Зиомковский, И. В. Троицкий ; под научной редакцией В. И. Вешкурцева. — Москва : Издательство Юрайт, 2020. — 286 с. — (Высшее образование). — ISBN 978-5-534-00196-9. — Текст : электронный // ЭБС Юрайт [сайт]. — URL: <https://urait.ru/bcode/453344> .

3. Огарков, Н. Н. Расчетно-прикладная механика процесса резания : учебное пособие / Н. Н. Огарков, Е. С. Шеметова ; МГТУ. - Магнитогорск : МГТУ, 2017. - 70 с. : ил., табл., схемы. - URL: <https://magtu.informsystema.ru/uploader/fileUpload?name=3285.pdf&show=dcatalogues/1/1137416/3285.pdf&view=true>. - Макрообъект. - Текст : электронный. - Имеется печатный аналог.

4. Огарков, Н. Н. Расчеты в прикладной механике процесса резания : лабораторный практикум / Н. Н. Огарков, Е. С. Шеметова ; МГТУ. - Магнитогорск : МГТУ, 2018. - 1 электрон. опт. диск (CD-ROM). - Загл. с титул. экрана. - URL: <https://magtu.informsystema.ru/uploader/fileUpload?name=3439.pdf&show=dcatalogues/1/1514262/3439.pdf&view=true> . - Макрообъект. - Текст : электронный. - Сведения доступны также на CD-ROM.

в) Методические указания:

1.Белевский, Л. С. Основы проектирования: учебное пособие [для вузов] / Л. С. Белевский, Л. В. Дерябина, А. А. Дерябин; Магнитогорский гос. технический ун-т им. Г. И. Носова. - Магнитогорск: МГТУ им. Г. И. Носова, 2019. - 1 CD-ROM. - ISBN 978-5-9967-1728-6. - Загл. с титул. экрана. - URL : <https://magtu.informsystema.ru/uploader/fileUpload?name=4087.pdf&show=dcatalogues/1/1533907/4087.pdf&view=true> (дата обращения: 09.10.2020). - Макрообъект. - Текст: электронный. - Сведения доступны также на CD-ROM.

2.Белевский, Л. С. Детали машин и основы конструирования: учебное пособие / Л. С. Белевский, В. И. Кадошников. - Магнитогорск: МГТУ, 2014. - 1 электрон. опт. диск (CD-ROM). - Загл. с титул. экрана. - URL: <https://magtu.informsystema.ru/uploader/fileUpload?name=966.pdf&show=dcatalogues/1/1119041/966.pdf&view=true> (дата обращения: 09.10.2020). - Макрообъект. - Текст: электронный. - Сведения доступны также на CD-ROM.

3.Куликова, Е. В. Кинематический анализ механизмов и машин: учебное пособие / Е. В. Куликова, В. И. Кадошников, М. В. Андросенко; МГТУ. - Магнитогорск: МГТУ, 2016. - 1 электрон. опт. диск (CD-ROM). - Загл. с титул. экрана. - URL: <https://magtu.informsystema.ru/uploader/fileUpload?name=2539.pdf&show=dcatalogues/1/1130341/2539.pdf&view=true> (дата обращения: 09.10.2020). - Макрообъект. - Текст: электронный. - Сведения доступны также на CD-ROM.

4.Проектирование машин. Расчет и конструирование элементов грузоподъемных машин: учебное пособие / В. И. Кадошников, И. Д. Кадошникова, Е. В. Куликова, В. В. Точилкин; МГТУ. - Магнитогорск: МГТУ, 2014. - 1 электрон. опт. диск (CD-ROM). - Загл. с титул. экрана. - URL: <https://magtu.informsystema.ru/uploader/fileUpload?name=1373.pdf&show=dcatalogues/1/1123827/1373.pdf&view=true> (дата обращения: 09.10.2020). - Макрообъект. - Текст: электронный. - Сведения доступны также на CD-ROM.

5. Проектирование машин. Расчет и конструирование элементов грузоподъемных машин: учебное пособие / В. И. Кадошников, И. Д. Кадошникова, Е. В. Куликова, В. В. Точилкин; МГТУ. - Магнитогорск: МГТУ, 2014. - 1 электрон. опт. диск (CD-ROM). - Загл. с титул. экрана. - URL:

<https://magtu.informsystema.ru/uploader/fileUpload?name=1373.pdf&show=dcatalogues/1/1123827/1373.pdf&view=true> (дата обращения: 09.10.2020). - Макрообъект. - Текст: электронный. - Сведения доступны также на CD-ROM.

6. Белан, А. К. Проектирование и исследование механизмов металлургических машин: учебное пособие / А. К. Белан, Е. В. Куликова, О. А. Белан; МГТУ. - Магнитогорск: МГТУ, 2018. - 1 электрон. опт. диск (CD-ROM). - Загл. с титул. экрана. - URL:

<https://magtu.informsystema.ru/uploader/fileUpload?name=3520.pdf&show=dcatalogues/1/1514338/3520.pdf&view=true> (дата обращения: 09.10.2020). - Макрообъект. - Текст: электронный. - ISBN 978-5-9967-1113-0. - Сведения доступны также на CD-ROM.

7. Куликова, Е. В. Техническая механика и детали машин: учебное пособие / Е. В. Куликова, М. В. Андросенко; МГТУ. - Магнитогорск: МГТУ, 2017. - 1 электрон. опт. диск (CD-ROM). - Загл. с титул. экрана. - URL:

<https://magtu.informsystema.ru/uploader/fileUpload?name=2934.pdf&show=dcatalogues/1/1134653/2934.pdf&view=true> (дата обращения: 09.10.2020). - Макрообъект. - Текст: электронный. - Сведения доступны также на CD-ROM.

8. Белан, А. К. Проектирование привода технологических машин: учебное пособие [для вузов] / А. К. Белан, М. В. Харченко, О. А. Белан; МГТУ. - Магнитогорск: МГТУ, 2019. - 1 электрон. опт. диск (CD-ROM). - Загл. с титул. экрана. - URL:

<https://magtu.informsystema.ru/uploader/fileUpload?name=3789.pdf&show=dcatalogues/1/1529940/3789.pdf&view=true> (дата обращения: 09.10.2020). - Макрообъект. - ISBN 978-5-9967-1498-8. - Текст: электронный. - Сведения доступны также на CD-ROM.

9. Детали машин. Курсовое проектирование: учебное пособие / А. К. Белан, М. В. Харченко, О. А. Белан, Р. Р. Дема; МГТУ. - Магнитогорск: [МГТУ], 2017. - 95 с.: ил., табл., схемы, граф., номогр., черт., эскизы. - URL:

<https://magtu.informsystema.ru/uploader/fileUpload?name=3464.pdf&show=dcatalogues/1/1514270/3464.pdf&view=true> (дата обращения: 09.10.2020). - Макрообъект. - Текст: электронный. - Имеется печатный аналог.

10. Общие сведения из технической механики: учебное пособие [для вузов] / А. С. Савинов, М. В. Харченко, А. К. Белан [и др.]; Магнитогорский гос. технический ун-т им. Г. И. Носова. - Магнитогорск: МГТУ им. Г. И. Носова, 2019. - 1 CD-ROM. - ISBN 978-5-9967-1774-3. - Загл. с титул. экрана. - URL:

<https://magtu.informsystema.ru/uploader/fileUpload?name=4107.pdf&show=dcatalogues/1/1533929/4107.pdf&view=true> (дата обращения: 09.10.2020). - Макрообъект. - Текст: электронный. - Сведения доступны также на CD-ROM.

г) Программное обеспечение и Интернет-ресурсы:
Программное обеспечение

Наименование ПО	№ договора	Срок действия
MS Windows 7 Professional(для классов)	Д-1227-18 от 08.10.2018	11.10.2021
MS Office 2007 Professional	№ 135 от 17.09.2007	бессрочно

FAR Manager	свободно распространяемое ПО	бессрочно
7Zip	свободно распространяемое ПО	бессрочно

Профессиональные базы данных и информационные справочные системы

Название курса	Ссылка
Национальная информационно-аналитическая система – Российский индекс научного цитирования (РИНЦ)	URL: https://elibrary.ru/project_risc.asp
Поисковая система Академия Google (Google Scholar)	URL: https://scholar.google.ru/
Информационная система - Единое окно доступа к информационным ресурсам	URL: http://window.edu.ru/

9 Материально-техническое обеспечение дисциплины (модуля)

Материально-техническое обеспечение дисциплины включает:

Учебные аудитории для проведения занятий лекционного типа
Мультимедийные средства хранения, передачи и представления информации

Учебные аудитории для проведения практических занятий, групповых и индивидуальных консультаций, текущего контроля и промежуточной аттестации
Доска, мультимедийный проектор, экран.

Помещения для самостоятельной работы обучающихся
Персональные компьютеры с пакетом MS Office, выходом в Интернет и с доступом в электронную информационно-образовательную среду университета

Помещение для хранения и профилактического обслуживания учебного оборудования
Стеллажи для хранения учебно-методических пособий и учебно-методической документации

6 Учебно-методическое обеспечение самостоятельной работы обучающихся

По дисциплине «Прикладная механика» предусмотрено выполнение практических заданий, аудиторных и самостоятельных работ обучающихся.

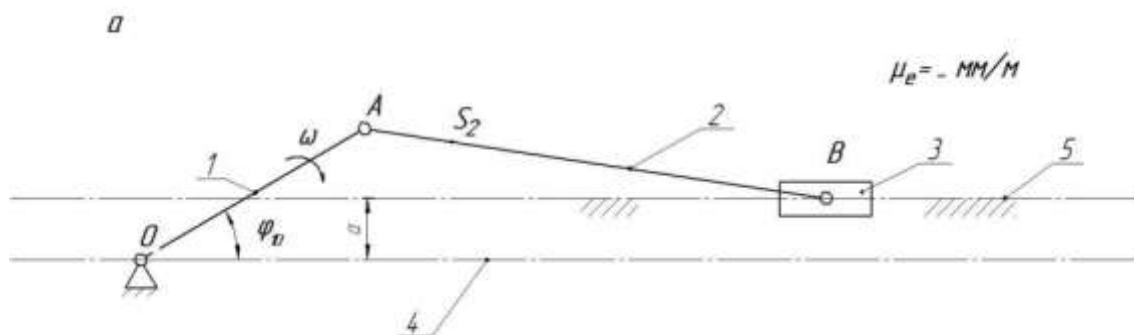
Аудиторная самостоятельная работа обучающихся предполагает решение заданий на практических занятиях.

Примерные задания контрольной работы:

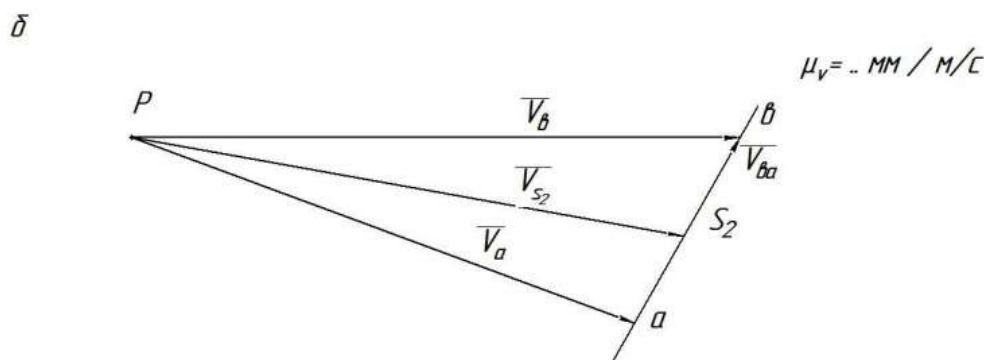
Кинематический анализ кривошипно-ползунных механизмов

Начертить кинематическую схему механизма в масштабе μ_l . Определить масштаб длин μ_l по формуле $\mu_l = \frac{|OA|}{l_{oa}}$ по вариантам.

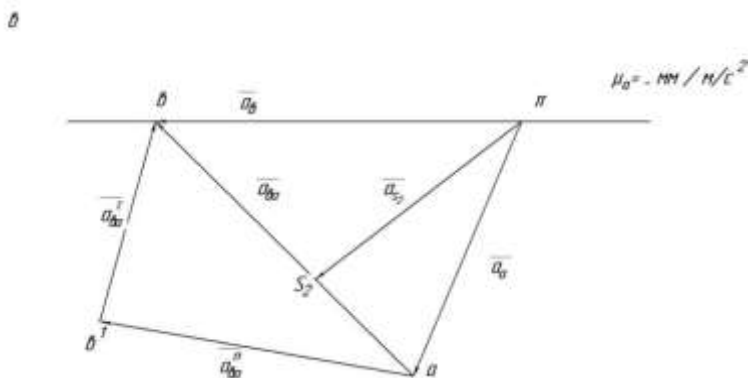
Вариант	ОА,м	АВ,м	W, рад/сек	Угол, град
1	1	2	3	30



Для имеющегося механизма построить план скоростей в масштабе μ_v .



Для имеющегося механизма построить план ускорений в масштабе μ_a .



Силовой расчёт кривошипно - ползунных механизмов

Определение сил, действующих на звенья механизма. Определение реакций в кинематических парах. Определение уравновешивающего момента.

Выделить структурную группу Ассура и показать все силы, действующее на неё, а также момент инерции второго звена. Составить систему уравнений и решить эти уравнения графо-аналитическим методом.

Первое уравнение системы расписать как сумму моментов всех сил

относительно точки В, причём знак момента силы считать положительным, если он направлен против часовой стрелки:

$$-R_{21}^{\tau} \cdot l_{ab} - F_{ин2} \cdot a + G_2 \cdot b - M_{ин2} = 0$$

Плечом по линии действия силы является кратчайшее расстояние или перпендикуляр.

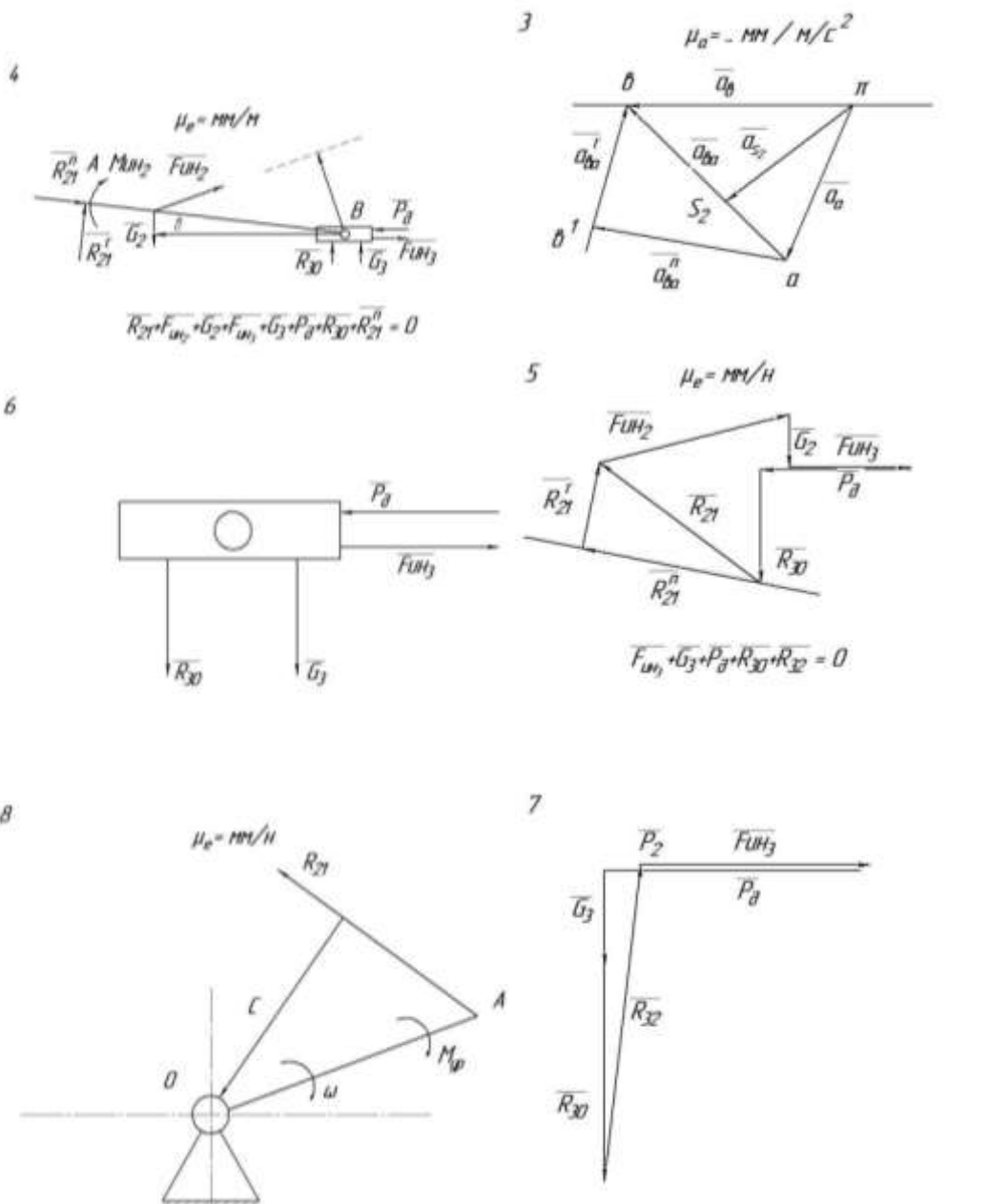
Моменты от сил, но не вошедшие в уравнение равны нулю, т.к. линии действия этих сил проходят через точку В. Рассчитать силы действующие на механизм

$$F_{ин2} = -m_a \cdot a_{S_2} \qquad G_2 = m_2 \cdot g$$

Где g – ускорение свободного падения, равное $9,81 \frac{м}{с^2}$. $M_{ин2} = -\varepsilon_2 \cdot I_{S_2}$

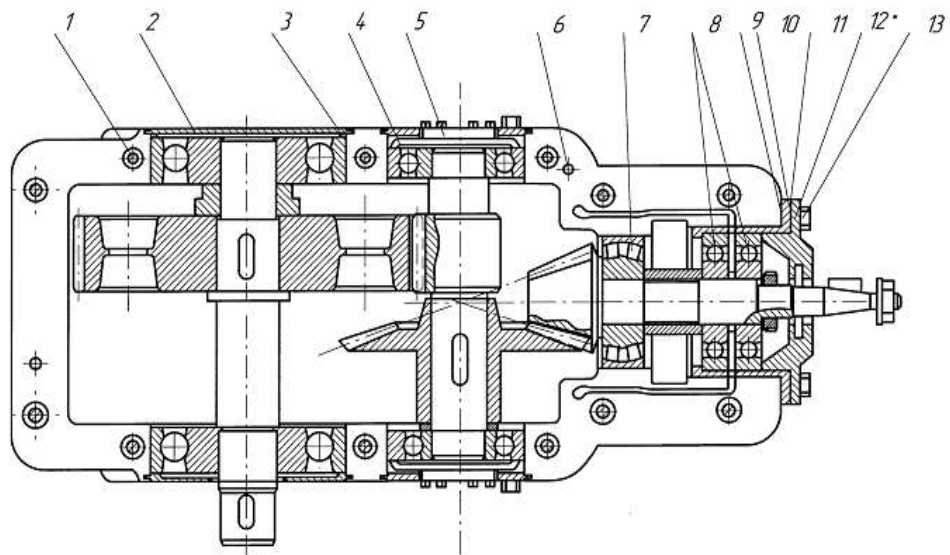
Где ε_2 – угловое ускорение второго звена, c^{-2} ; $\varepsilon_2 = \frac{a_{ba}^{\tau}}{l_{ab}}$

Где a_{ba}^{τ} – касательная составляющая ускорения точки В относительно точки А, $\frac{м}{с^2}$;



Определение основных параметров коническо–цилиндрического редуктора

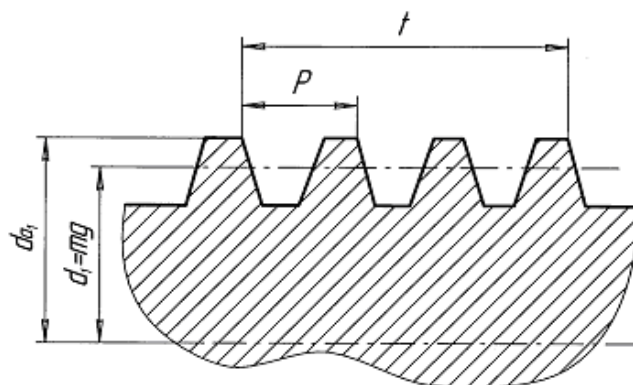
Отвинтив болты 1 и 13, снять крышку редуктора и ознакомиться с конструкцией редуктора, пользуясь данным описанием. Подсчитать число зубьев Z_1 шестерни и Z_2 колеса каждой передачи. Вычислить передаточные числа u_1 быстроходной и u_2 тихоходной передач как отношение чисел зубьев колеса и шестерни, а также редуктора в целом и как произведение передаточных чисел ступеней. Штангензубомером измерить высоту зуба h , колеса цилиндрической передачи и вычислить ее нормальный модуль: $m = \frac{h}{2,25}$ Полученное значение округлить до ближайшего по ГОСТ 9563-60 (СЭВ 310-76).



Определение основных параметров червячного редуктора

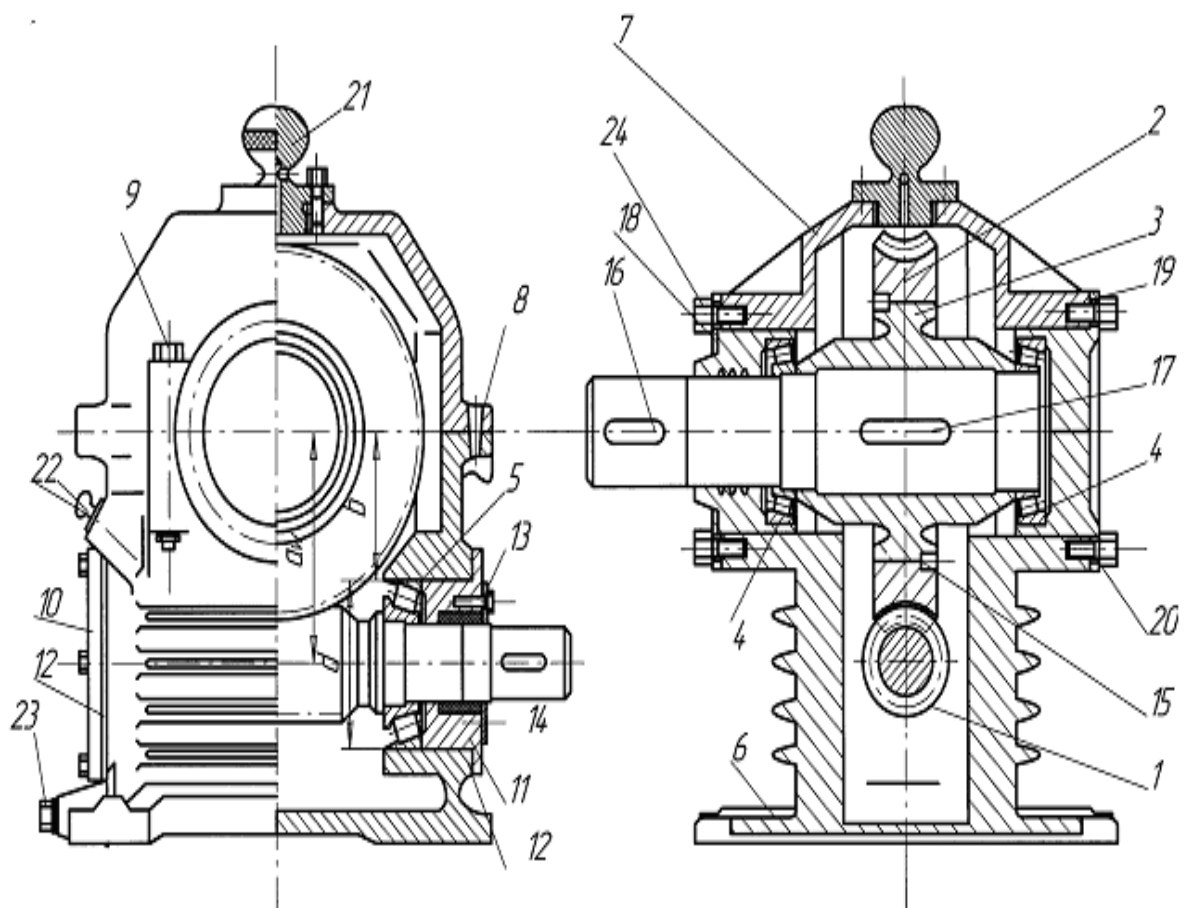
Отвинтив болты крепления крышек подшипника и болты в плоскости разреза крышки и корпуса, разобрать редуктор и ознакомиться с его конструкцией, пользуясь данным описанием. Подсчитать число заходов червяка Z_1 и число зубьев колеса Z_2 . Число заходов червяка определяется в торцевом сечении (в плоскости, перпендикулярной его оси) по числу самостоятельных винтовых нарезок. Вычислить передаточное число передачи: $u = \frac{Z_2}{Z_1}$.

Определить модуль зацепления. Для этого измерить штангенциркулем размер t между одноименными точками профиля на диаметре вершин червяка d_{a1} , охватив 3...4 шага (рис.3) и вычислить модуль; $m = \frac{P}{\pi} = \frac{t}{\pi K}$, где P - осевой шаг червяка; K - число шагов, охваченных замером.



Полученное значение модуля округлить до ближайшего стандартного по ГОСТ 2144-76 (СТ СЭВ 267-76). Ниже приведены значения модулей в наиболее употребительном для червячных передач диапазоне: 2,02 2,5 3,15 4,0 5,0 6,3 8,0 10,0

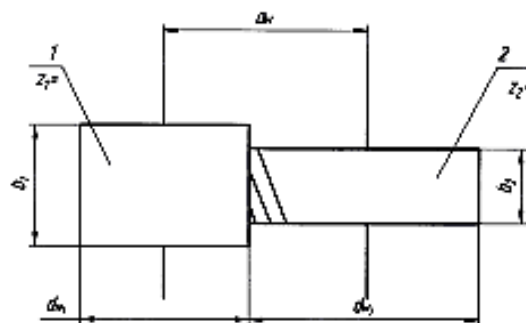
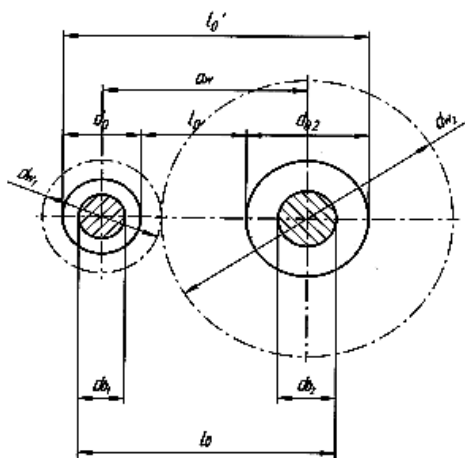
Вычислить коэффициент диаметра червяка: $q = \frac{d_{a1} - 2m}{m}$ где диаметр вершин червяка d_{a1} измеряется штангенциркулем. Полученное значение q



Определение основных параметров цилиндрического редуктора

Схема передачи:

Схему передачи выполнить в соответствии с ГОСТ 2.770-С8 в двух проекциях, в масштабе, по размерам a_w , d_{w1} , d_{w2} , b_1 , b_2 размеры указать на схеме; прочие известные параметры передачи (номера звеньев, числа зубьев) обозначить по принципам ГОСТ 2.703-68. На рис. 4 показан один вид (проекция) передачи, другой вид совмещен с рис. 1.



7 Оценочные средства для проведения промежуточной аттестации

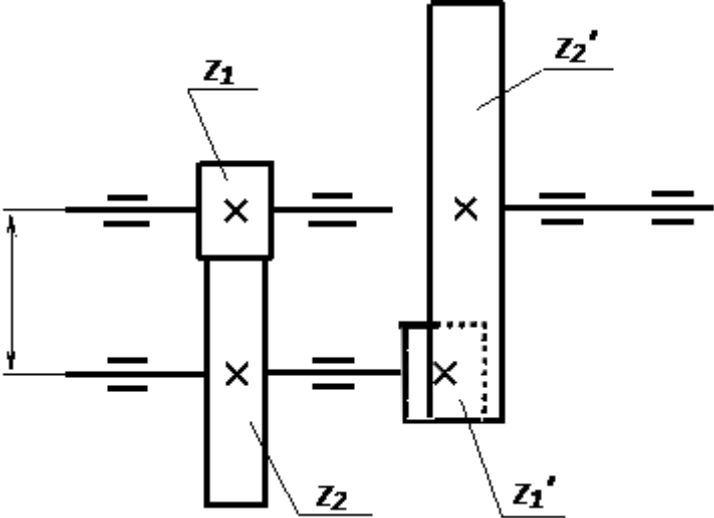
а) Планируемые результаты обучения и оценочные средства для проведения промежуточной аттестации:

Итоговая аттестация имеет цель определить степень достижения запланированных результатов обучения по дисциплине «Прикладная механика» и проводится в форме зачета на 2 курсе

Структурный элемент компетенции	Планируемые результаты обучения	Оценочные средства
ОПК-9 владением методами анализа, знанием закономерностей поведения и управления свойствами горных пород и состоянием массива в процессах добычи и переработки твердых полезных ископаемых, а также при строительстве и эксплуатации подземных сооружений		
Знать	принципы работы приборов и устройств Основные физические теории для решения возникающих физических задач проблемы создания машин различных типов, приборов и устройств, принципы работы, технические характеристики	Перечень теоретических вопросов к зачету: <ol style="list-style-type: none"> 1. Геометрические параметры, кинематические и силовые соотношения во фрикционных передачах 2. Назначение, конструкция и материалы валов и осей 3. Цилиндрическая фрикционная передача. Устройство, основные геометрические и силовые соотношения 4. Критерии работоспособности и расчет валов и осей 5. Расчет на прочность цилиндрической фрикционной передачи 6. Расчет осей на статическую прочность 7. Коническая фрикционная передача. Устройство и основные геометрические соотношения 8. Приближенный расчет валов на прочность 9. Расчет на прочность конической фрикционной передачи 10. Уточненный расчет валов (осей) на усталостную прочность 11. Классификация зубчатых передач

Структурный элемент компетенции	Планируемые результаты обучения	Оценочные средства
		<p>12. Расчет осей и валов на жесткость</p> <p>13. Основные элементы зубчатой передачи.</p> <p>14. Шпоночные и шлицевые соединения. Назначение и краткая характеристика основных типов, достоинства и недостатки, область применения шпоночных и шлицевых соединений</p> <p>15. Основная теорема зубчатого зацепления. Понятия о линии и полюсе зацепления. Профилирование зубьев</p> <p>16. Расчет на прочность призматических шпоночных соединений</p> <p>17. Виды разрушений зубьев</p> <p>18. Расчет на прочность прямобочных шлицевых (зубчатых) соединений</p> <p>19. Цилиндрические прямозубые передачи. Устройство и основные геометрические соотношения</p> <p>20. Расчет зубьев цилиндрической прямозубой передачи на изгиб</p> <p>21. Соединение деталей с гарантированным натягом</p> <p>22. Штифтовые и профильные соединения</p> <p>23. Расчет цилиндрической прямозубой передачи на контактную прочность</p> <p>24. Назначение, типы, область применения, разновидности конструкций подшипников скольжения и подпятников, применяемые материалы</p> <p>25. Последовательность проектного расчета цилиндрической прямозубой передачи</p> <p>26. Условный расчет подшипников скольжения и подпятников</p> <p>27. Цилиндрические косозубые и шевронные зубчатые передачи. Устройство и основные геометрические и силовые соотношения</p> <p>28. Критерии работоспособности и расчет валов и осей</p> <p>29. Расчет зубьев цилиндрической косозубой и шевронной передач на изгиб</p> <p>30. Работа подшипников скольжения в условиях трения со смазочным материалом и понятие об их расчете</p> <p>31. Расчет цилиндрической косозубой и шевронной передачи на контактную прочность</p> <p>32. Подшипники качения. Классификация и область применения</p> <p>33. Последовательность проектного расчета цилиндрической косозубой передачи</p>

Структурный элемент компетенции	Планируемые результаты обучения	Оценочные средства
		34. Сравнительная характеристика подшипников качения и скольжения
Уметь	использовать знания основных физических теорий для решения возникающих физических задач самостоятельно приобретать физические знания, для понимания принципов работы приборов и устройств выполнять работы в области научно-технической деятельности, в том числе выходящих за пределы компетентности конкретного направления	<p style="text-align: center;">Практическое задание для получения зачета</p>  <p style="text-align: center;">Цилиндрическая зубчатая передача с прямыми зубьями имеет модуль m, число зубьев колес z_1 и z_2. Определить u, d_1 и d_2, a_w, d_{a1} и d_{a2}, d_{f1} и d_{f2}.</p>

Структурный элемент компетенции	Планируемые результаты обучения	Оценочные средства								
		<table border="1" data-bbox="801 448 1973 643"> <thead> <tr> <th data-bbox="801 448 1043 507">Параметры</th> <th data-bbox="1043 448 1973 507">Значения</th> </tr> </thead> <tbody> <tr> <td data-bbox="801 507 1043 555">m, мм</td> <td data-bbox="1043 507 1973 555">2</td> </tr> <tr> <td data-bbox="801 555 1043 596">z_1</td> <td data-bbox="1043 555 1973 596">13</td> </tr> <tr> <td data-bbox="801 596 1043 643">z_2</td> <td data-bbox="1043 596 1973 643">26</td> </tr> </tbody> </table>	Параметры	Значения	m , мм	2	z_1	13	z_2	26
Параметры	Значения									
m , мм	2									
z_1	13									
z_2	26									
Владеть	<p>Основами физических теорий для решения возникающих физических задач</p> <p>Принципами работы приборов и устройств знаниями основных физических теорий для решения возникающих физических задач</p>	<p style="text-align: center;">Практическое задание для получения зачета</p> <p>Цилиндрическая прямозубая зубчатая передача состоит из двух колес внешнего и внутреннего зацепления. По известным a_w, $u_{общ}$, m, z_2 определить передаточные числа ступеней и числа зубьев зубчатых колес. Исходные данные приведены в таблице.</p> 								

Структурный элемент компетенции	Планируемые результаты обучения	Оценочные средства											
		<table border="1"> <thead> <tr> <th data-bbox="853 394 1077 453">Параметры</th> <th data-bbox="1077 394 2022 453">Значения</th> </tr> </thead> <tbody> <tr> <td data-bbox="853 453 1077 496">a_w, мм</td> <td data-bbox="1077 453 2022 496">22,5</td> </tr> <tr> <td data-bbox="853 496 1077 539">$u_{общ}$</td> <td data-bbox="1077 496 2022 539">4</td> </tr> <tr> <td data-bbox="853 539 1077 582">m, мм</td> <td data-bbox="1077 539 2022 582">1,5</td> </tr> <tr> <td data-bbox="853 582 1077 630">u_2</td> <td data-bbox="1077 582 2022 630">2</td> </tr> </tbody> </table>	Параметры	Значения	a_w , мм	22,5	$u_{общ}$	4	m , мм	1,5	u_2	2	
Параметры	Значения												
a_w , мм	22,5												
$u_{общ}$	4												
m , мм	1,5												
u_2	2												

б) Порядок проведения промежуточной аттестации, показатели и критерии оценивания:

Промежуточная аттестация по дисциплине «Прикладная механика» включает теоретические вопросы, позволяющие оценить уровень усвоения обучающимися знаний, и практические задания, выявляющие степень сформированности умений и владений, проводится в форме зачета на 4 курсе.

- **на оценку «зачтено»** обучающийся должен показать знания не только на уровне воспроизведения и объяснения информации, но и на интеллектуальные навыки решения проблем и задач, нахождения уникальных ответов к проблемам.

- **на оценку «не зачтено»** обучающийся не может показать знания на уровне воспроизведения и объяснения информации, не может показать интеллектуальные навыки решения простых задач.