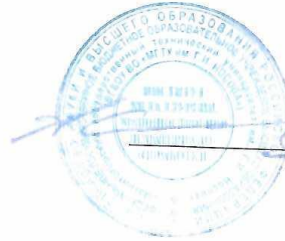


ГД 19-2



МИНИСТЕРСТВО НАУКИ И ВЫСШЕГО ОБРАЗОВАНИЯ
РОССИЙСКОЙ ФЕДЕРАЦИИ
Федеральное государственное бюджетное образовательное учреждение
высшего образования
«Магнитогорский государственный технический университет им. Г.И. Носова»



УТВЕРЖДАЮ
Директор ИММиМ
А.С. Савинов

20.02.2020 г.

РАБОЧАЯ ПРОГРАММА ДИСЦИПЛИНЫ (МОДУЛЯ)

ПРИКЛАДНАЯ МЕХАНИКА

Направление подготовки (специальность)
21.05.04 Горное дело

Направленность (профиль/специализация) программы
21.05.04 специализация N 2 "Подземная разработка рудных месторождений"

Уровень высшего образования - специалитет

Форма обучения
очная

Институт/ факультет	Институт металлургии, машиностроения и материалообработки
Кафедра	Механики
Курс	3
Семестр	6

Магнитогорск
2019 год

1219-2

Рабочая программа составлена на основе ФГОС ВО по специальности 21.05.04 Горное дело (приказ Минобрнауки России от 17.10.2016 г. № 1298)

Рабочая программа рассмотрена и одобрена на заседании кафедры Механики 19.02.2020, протокол № 7

Зав. кафедрой _____ А.С. Савинов

Рабочая программа одобрена методической комиссией ИММиМ 20.02.2020 г. протокол № 5

Председатель _____ А.С. Савинов

Согласовано:

Зав. кафедрой Разработки месторождений полезных ископаемых

_____ С.Е. Гавришев

Рабочая программа составлена:

доцент кафедры Механики, канд. техн. наук _____

_____ Ф.Г. Ибрагимов

Рецензент:

Директор ЗАО НПО "ЦХТ" , канд. техн. наук _____

_____ В.П. Дзюба

Лист актуализации рабочей программы

Рабочая программа пересмотрена, обсуждена и одобрена для реализации в 2020 - 2021 учебном году на заседании кафедры Механики

Протокол от 05 сентября 2020 г. № 2
Зав. кафедрой _____ А.С. Савинов

Рабочая программа пересмотрена, обсуждена и одобрена для реализации в 2021 - 2022 учебном году на заседании кафедры Механики

Протокол от _____ 20__ г. № ____
Зав. кафедрой _____ А.С. Савинов

Рабочая программа пересмотрена, обсуждена и одобрена для реализации в 2022 - 2023 учебном году на заседании кафедры Механики

Протокол от _____ 20__ г. № ____
Зав. кафедрой _____ А.С. Савинов

Рабочая программа пересмотрена, обсуждена и одобрена для реализации в 2023 - 2024 учебном году на заседании кафедры Механики

Протокол от _____ 20__ г. № ____
Зав. кафедрой _____ А.С. Савинов

Рабочая программа пересмотрена, обсуждена и одобрена для реализации в 2024 - 2025 учебном году на заседании кафедры Механики

Протокол от _____ 20__ г. № ____
Зав. кафедрой _____ А.С. Савинов

Рабочая программа пересмотрена, обсуждена и одобрена для реализации в 2025 - 2026 учебном году на заседании кафедры Механики

Протокол от _____ 20__ г. № ____
Зав. кафедрой _____ А.С. Савинов

1 Цели освоения дисциплины (модуля)

Целью освоения дисциплины «Прикладная механика» является освоение будущим специалистом по горным работам первоначальных практических и теоретических основ расчета деталей машин и механизмов на основе анализа их напряженно-деформированного состояния и служит основой изучения специальных дисциплин.

2 Место дисциплины (модуля) в структуре образовательной программы

Дисциплина Прикладная механика входит в базовую часть учебного плана образовательной программы.

Для изучения дисциплины необходимы знания (умения, владения), сформированные в результате изучения дисциплин/ практик:

Математика

Информатика

Физика

Знания (умения, владения), полученные при изучении данной дисциплины будут необходимы для изучения дисциплин/практик:

Гидромеханика

Физика горных пород

3 Компетенции обучающегося, формируемые в результате освоения дисциплины (модуля) и планируемые результаты обучения

В результате освоения дисциплины (модуля) «Прикладная механика» обучающийся должен обладать следующими компетенциями:

Структурный элемент компетенции	Планируемые результаты обучения
ОПК-9 владением методами анализа, знанием закономерностей поведения и управления свойствами горных пород и состоянием массива в процессах добычи и переработки твердых полезных ископаемых, а также при строительстве и эксплуатации подземных сооружений	
Знать	принципы работы приборов и устройств Основные физические теории для решения возникающих физических задач проблемы создания машин различных типов, приборов и устройств, принципы работы, технические характеристики
Уметь	использовать знания основных физических теорий для решения возникающих физических задач самостоятельно приобретать физические знания, для понимания принципов работы приборов и устройств выполнять работы в области научно-технической деятельности, в том числе выходящих за пределы компетентности конкретного направления
Владеть	Основами физических теорий для решения возникающих физических задач Принципами работы приборов и устройств знаниями основных физических теорий для решения возникающих физических задач

4. Структура, объём и содержание дисциплины (модуля)

Общая трудоемкость дисциплины составляет 5 зачетных единиц 180 акад. часов, в том числе:

- контактная работа – 87,65 акад. часов;
- аудиторная – 85 акад. часов;
- внеаудиторная – 2,65 акад. часов
- самостоятельная работа – 92,35 акад. часов;

Форма аттестации - зачет

Раздел/ тема дисциплины	Семестр	Аудиторная контактная работа (в акад. часах)			Самостоятельная работа студента	Вид самостоятельной работы	Форма текущего контроля успеваемости и промежуточной аттестации	Код компетенции
		Ле к.	лаб. зан.	практ. зан.				
1. Машины и механизмы								
1.1 Основные характеристики и параметры машин и механизмов. Основы построения расчетных схем. Основы структурного анализа. Кинематический, динамический и силовой анализ механизмов. Строение и синтез механизмов. Основы структуры и классификации механизмов и машин. Звенья машин. Кинематические пары и их классификация. Классификация кинематических цепей. Определение числа степеней подвижности пространственных и плоских механизмов. Структурный анализ механизмов. Группы Ассура. Порядок проведения структурного анализа плоских	6	6		4/2И	11	Закрепление пройденного материала, выполнение практических заданий	Текущий контроль успеваемости выполнение практических заданий	ОПК-9 (ув)
Итого по разделу		6		4/2И	11			ОПК-9
2. Особенности проектирования изделий								

2.1 Виды изделий, требования к ним, стадии разработки. Принципы расчетов, расчетные модели геометрической формы, материала и предельного состояния. Типовые элементы изделий.	6	6		4/2И	11	Закрепление пройденного материала, выполнение практических заданий	Текущий контроль успеваемости выполнение практических заданий	ОПК-9 (зуб)
Итого по разделу	6			4/2И	11			ОПК-9
3. Напряженное состояние детали и элементарного объема								
3.1 Основные принципы и гипотезы, принятые в сопротивлении материалов. Внутренние силовые факторы. Виды напряжений. Напряжения и деформации. Построение эпюр продольных сил и напряжений. Закон Гука. Изгиб брусьев. Определение опорных реакций. Определение поперечных сил и изгибающих моментов при поперечном изгибе. Построение эпюр Q и M.	6	6		4/2И	11	Закрепление пройденного материала, выполнение практических заданий	Текущий контроль успеваемости выполнение практических заданий	ОПК-9 (ув)
Итого по разделу	6			4/2И	11			ОПК-9
4. Механические свойства конструкционных материалов								
4.1 Испытания материалов. Диаграмма растяжения низкоуглеродистой стали. Пределы пропорциональности, упругости, текучести, прочности. Энергетические характеристики материалов. Расчет по допускаемым напряжениям. Вероятность разрушения. Коэффициент запаса. Расчет несущей способности типовых элементов. Сопряжения деталей.	6	6		4/2И	11	Закрепление пройденного материала, выполнение практических заданий	Текущий контроль успеваемости выполнение практических заданий	ОПК-9 (зуб)
Итого по разделу	6			4/2И	11			ОПК-9
5. Механические передачи трением и зацеплением								

<p>5.1 Назначение и роль передач в машинах. Принципы работы и классификация механических передач. Общие кинематические и силовые соотношения механических передач. Выбор расчетных нагрузок. Цилиндрические передачи. Геометрические соотношения. Силы в зацеплении. Материалы. Прочностные расчеты. Конические передачи. Геометрические соотношения. Силы в зацеплении. Материалы. Прочностные расчеты. Червячные передачи. Геометрические соотношения цилиндрических червячных передач. Силы в зацеплении. Материалы. Прочностные расчеты. Расчет к.п.д. червячных передач. Тепловой расчет. Ременные передачи. Классификация и области применения. Клиновые вариаторы. Материалы ремней. Геометрия и кинематика ременных передач. Упругое скольжение и буксование. К.п.д. Силы и напряжения в ремне при работе передачи. Конструкции и материалы шкивов. Стандарты. Расчет плоско- и клиноременных передач. Цепные передачи. Классификация и области применения. Основные характеристики. Конструкции и материалы цепей и звездочек. Смазка цепных передач. Расчеты цепных передач.</p>	6	6	4/2И	11	Закрепление пройденного материала, выполнение практических заданий	Текущий контроль успеваемости выполнение практических заданий	ОПК-9 (ув)
Итого по разделу	6		4/2И	11			ОПК-9
6. Валы и оси							

<p>6.1 Опоры скольжения и качения. Соединение вал-втулка. Роль подшипников в машиностроении. Классификация, система условных обозначений. Конструкции. Материалы тел качения и сепараторов. Указания по выбору подшипников. Критерии работоспособности; кинематика; нагрузка на тела качения. Расчеты на статическую грузоподъемность, динамическую грузоподъемность, на долговечность. Конструкции подшипниковых узлов. Смазка подшипников. Уплотнительные устройства.</p>	6	6		4/2И	11	Закрепление пройденного материала, выполнение практических заданий	Текущий контроль успеваемости выполнение практических заданий	ОПК-9 (зуб)
Итого по разделу	6			4/2И	11			ОПК-9
7. Соединение деталей								

7.1 Резьбовые соединения. Классификация соединений деталей машин. Основные параметры резьбы. Основные виды резьбы и области их применения. Расчет болтовых соединений при различных схемах нагружения. Шпоночные соединения. Основные типы шпонок. Классификация и области применения. Стандарты. Выбор шпонок. Проверочные расчеты. Шлицевые соединения. Основные виды шлицевых соединений и области их применения. Технология изготовления деталей шлицевых соединений. Способы центрирования. Проверочный расчет на прочность в соответствии с ГОСТ 21428-75. Виды сварных швов. Конструкции и области применения. Расчеты разных видов сварных соединений при различных способах нагружения. Паяные и клеевые соединения. Заклепочные соединения. Достоинства и недостатки. Области применения. Основные типы швов и виды заклепок. Материалы. Критерии прочности соединения. Расчет деталей заклепочных соединений по допускаемым напряжениям.	6	7		5/1И	15	Закрепление пройденного материала, выполнение практических заданий	Текущий контроль успеваемости выполнение практических заданий Текущий контроль успеваемости выполнение практических заданий	ОПК-9 (ув)
Итого по разделу		7		5/1И	15			ОПК-9
8. Упругие элементы, муфты, корпусные детали								
8.1 Виды упругих элементов, их разновидности, нагружение, расчет на прочность. Виды муфт, их разновидности, конструктивные особенности, применение. Материалы применяемые для изготовления корпусных деталей. Особенности конструирования.	6	8		5/1И	11,35	Закрепление пройденного материала, выполнение практических заданий	Текущий контроль успеваемости выполнение практических заданий	ОПК-9 (зув)
Итого по разделу		8		5/1И	11,35			ОПК-9
Итого за семестр		51		34/14И	92,35		зачёт	ОПК-9
Итого по дисциплине		51		34/14И	92,35		зачет	ОПК-9

5 Образовательные технологии

1. Традиционные образовательные технологии ориентируются на организацию образовательного процесса, предполагающую прямую трансляцию знаний от преподавателя к обучающемуся (преимущественно на основе объяснительно-иллюстративных методов обучения). Учебная деятельность обучающегося носит в таких условиях, как правило, репродуктивный характер.

Формы учебных занятий с использованием традиционных технологий:

Информационная лекция – последовательное изложение материала в дисциплинарной логике, осуществляемое преимущественно вербальными средствами (монолог преподавателя).

Практическое занятие, посвященное освоению конкретных умений и навыков по предложенному алгоритму.

2. Интерактивные технологии – организация образовательного процесса, которая предполагает активное и нелинейное взаимодействие всех участников, достижение на этой основе лично значимого для них образовательного результата. Наряду со специализированными технологиями такого рода принцип интерактивности прослеживается в большинстве современных образовательных технологий. Интерактивность подразумевает субъект-субъектные отношения в ходе образовательного процесса и, как следствие, формирование саморазвивающейся информационно-ресурсной среды.

Формы учебных занятий с использованием специализированных интерактивных технологий:

Практика-дискуссия – коллективное обсуждение какого-либо спорного вопроса, проблемы, выявление мнений в группе (дискуссия как спор-диалог).

6 Учебно-методическое обеспечение самостоятельной работы обучающихся

Представлено в приложении 1.

7 Оценочные средства для проведения промежуточной аттестации

Представлены в приложении 2.

8 Учебно-методическое и информационное обеспечение дисциплины (модуля)

а) Основная литература:

1. Прикладная механика : учебное пособие / В. Т. Батиенков, В. А. Волосухин, С. И. Евтушенко [и др.]. — Москва : РИОР : ИНФРА-М, 2019. — 2-е изд., доп. и перераб. — 339 с. — (Высшее образование). — <https://doi.org/10.12737/24838>. - ISBN 978-5-16-102469-0. - Текст : электронный. - URL: <https://znanium.com/catalog/product/1021436> . – Режим доступа: по подписке.

2. Прикладная механика : учебник для академического бакалавриата / В. В. Джамай, Е. А. Самойлов, А. И. Станкевич, Т. Ю. Чуркина ; под редакцией В. В. Джамаея. — 2-е изд., испр. и доп. — Москва : Издательство Юрайт, 2020. — 359 с. — (Бакалавр. Академический курс). — ISBN 978-5-9916-3781-7. — Текст : электронный // ЭБС Юрайт [сайт]. — URL: <https://urait.ru/bcode/460148> .

3. Прикладная механика: в 2 ч. Часть 1. Основы расчета, проектирования и моделирования механизмов : учебник / А. Н. Соболев, А. Я. Некрасов, А. Г. Схиртладзе, Ю. И. Бровкина. — Москва : КУРС : ИНФРА-М, 2020. — 224 с. - ISBN 978-5-906818-58-4. - Текст : электронный. - URL: <https://znanium.com/catalog/product/1001173> . – Режим доступа: по подписке.

4. Прикладная механика: учебник: В 2 частях Часть 2: Основы структурного, кинематического и динамического анализа механизмов : учебное пособие / А. Н. Соболев, А. Я. Некрасов, Ю. И. Бровкина. — Москва : КУРС : НИЦ ИНФРА-М, 2017. - 160 с. — (Бакалавриат). - ISBN 978-5-906818-57-7. - Текст : электронный. - URL: <https://znanium.com/catalog/product/550572>. – Режим доступа: по подписке.

б) Дополнительная литература:

1. Варданян, Г. С. Прикладная механика: применение методов теории подобия и анализа размерностей к моделир. задач механики деформируемого твердого тела: учебное пособие / Варданян Г. С. - Москва : НИЦ ИНФРА-М, 2016. - 174 с. - (ВО: Бакалавриат). - ISBN 978-5-16-011532-0. - Текст : электронный. - URL: <https://znanium.com/catalog/product/533262>. – Режим доступа: по подписке.

2. Зиомковский, В. М. Прикладная механика : учебное пособие для вузов / В. М. Зиомковский, И. В. Троицкий ; под научной редакцией В. И. Вешкурцева. — Москва : Издательство Юрайт, 2020. — 286 с. — (Высшее образование). — ISBN 978-5-534-00196-9. — Текст : электронный // ЭБС Юрайт [сайт]. — URL: <https://urait.ru/bcode/453344> .

3. Огарков, Н. Н. Расчетно-прикладная механика процесса резания : учебное пособие / Н. Н. Огарков, Е. С. Шеметова ; МГТУ. - Магнитогорск : МГТУ, 2017. - 70 с. : ил., табл., схемы. - URL: <https://magtu.informsystema.ru/uploader/fileUpload?name=3285.pdf&show=dcatalogues/1/1137416/3285.pdf&view=true>. - Макрообъект. - Текст : электронный. - Имеется печатный аналог.

4. Огарков, Н. Н. Расчеты в прикладной механике процесса резания : лабораторный практикум / Н. Н. Огарков, Е. С. Шеметова ; МГТУ. - Магнитогорск : МГТУ, 2018. - 1 электрон. опт. диск (CD-ROM). - Загл. с титул. экрана. - URL: <https://magtu.informsystema.ru/uploader/fileUpload?name=3439.pdf&show=dcatalogues/1/1514262/3439.pdf&view=true> . - Макрообъект. - Текст : электронный. - Сведения доступны также на CD-ROM.

в) Методические указания:

1.Белевский, Л. С. Основы проектирования: учебное пособие [для вузов] / Л. С. Белевский, Л. В. Дерябина, А. А. Дерябин; Магнитогорский гос. технический ун-т им. Г. И. Носова. - Магнитогорск: МГТУ им. Г. И. Носова, 2019. - 1 CD-ROM. - ISBN 978-5-9967-1728-6. - Загл. с титул. экрана. - URL : <https://magtu.informsystema.ru/uploader/fileUpload?name=4087.pdf&show=dcatalogues/1/1533907/4087.pdf&view=true> (дата обращения: 09.10.2020). - Макрообъект. - Текст: электронный. - Сведения доступны также на CD-ROM.

2.Белевский, Л. С. Детали машин и основы конструирования: учебное пособие / Л. С. Белевский, В. И. Кадошников. - Магнитогорск: МГТУ, 2014. - 1 электрон. опт. диск (CD-ROM). - Загл. с титул. экрана. - URL: <https://magtu.informsystema.ru/uploader/fileUpload?name=966.pdf&show=dcatalogues/1/1119041/966.pdf&view=true> (дата обращения: 09.10.2020). - Макрообъект. - Текст: электронный. - Сведения доступны также на CD-ROM.

3.Куликова, Е. В. Кинематический анализ механизмов и машин: учебное пособие / Е. В. Куликова, В. И. Кадошников, М. В. Андросенко; МГТУ. - Магнитогорск: МГТУ, 2016. - 1 электрон. опт. диск (CD-ROM). - Загл. с титул. экрана. - URL: <https://magtu.informsystema.ru/uploader/fileUpload?name=2539.pdf&show=dcatalogues/1/1130341/2539.pdf&view=true> (дата обращения: 09.10.2020). - Макрообъект. - Текст: электронный. - Сведения доступны также на CD-ROM.

4.Проектирование машин. Расчет и конструирование элементов грузоподъемных машин: учебное пособие / В. И. Кадошников, И. Д. Кадошникова, Е. В. Куликова, В. В. Точилкин; МГТУ. - Магнитогорск: МГТУ, 2014. - 1 электрон. опт. диск (CD-ROM). - Загл. с титул. экрана. - URL: <https://magtu.informsystema.ru/uploader/fileUpload?name=1373.pdf&show=dcatalogues/1/1123827/1373.pdf&view=true> (дата обращения: 09.10.2020). - Макрообъект. - Текст: электронный. - Сведения доступны также на CD-ROM.

5. Проектирование машин. Расчет и конструирование элементов грузоподъемных машин: учебное пособие / В. И. Кадошников, И. Д. Кадошникова, Е. В. Куликова, В. В. Точилкин; МГТУ. - Магнитогорск: МГТУ, 2014. - 1 электрон. опт. диск (CD-ROM). - Загл. с титул. экрана. - URL:

<https://magtu.informsystema.ru/uploader/fileUpload?name=1373.pdf&show=dcatalogues/1/1123827/1373.pdf&view=true> (дата обращения: 09.10.2020). - Макрообъект. - Текст: электронный. - Сведения доступны также на CD-ROM.

6. Белан, А. К. Проектирование и исследование механизмов металлургических машин: учебное пособие / А. К. Белан, Е. В. Куликова, О. А. Белан; МГТУ. - Магнитогорск: МГТУ, 2018. - 1 электрон. опт. диск (CD-ROM). - Загл. с титул. экрана. - URL:

<https://magtu.informsystema.ru/uploader/fileUpload?name=3520.pdf&show=dcatalogues/1/1514338/3520.pdf&view=true> (дата обращения: 09.10.2020). - Макрообъект. - Текст: электронный. - ISBN 978-5-9967-1113-0. - Сведения доступны также на CD-ROM.

7. Куликова, Е. В. Техническая механика и детали машин: учебное пособие / Е. В. Куликова, М. В. Андросенко; МГТУ. - Магнитогорск: МГТУ, 2017. - 1 электрон. опт. диск (CD-ROM). - Загл. с титул. экрана. - URL:

<https://magtu.informsystema.ru/uploader/fileUpload?name=2934.pdf&show=dcatalogues/1/1134653/2934.pdf&view=true> (дата обращения: 09.10.2020). - Макрообъект. - Текст: электронный. - Сведения доступны также на CD-ROM.

8. Белан, А. К. Проектирование привода технологических машин: учебное пособие [для вузов] / А. К. Белан, М. В. Харченко, О. А. Белан; МГТУ. - Магнитогорск: МГТУ, 2019. - 1 электрон. опт. диск (CD-ROM). - Загл. с титул. экрана. - URL:

<https://magtu.informsystema.ru/uploader/fileUpload?name=3789.pdf&show=dcatalogues/1/1529940/3789.pdf&view=true> (дата обращения: 09.10.2020). - Макрообъект. - ISBN 978-5-9967-1498-8. - Текст: электронный. - Сведения доступны также на CD-ROM.

9. Детали машин. Курсовое проектирование: учебное пособие / А. К. Белан, М. В. Харченко, О. А. Белан, Р. Р. Дема; МГТУ. - Магнитогорск: [МГТУ], 2017. - 95 с.: ил., табл., схемы, граф., номогр., черт., эскизы. - URL:

<https://magtu.informsystema.ru/uploader/fileUpload?name=3464.pdf&show=dcatalogues/1/1514270/3464.pdf&view=true> (дата обращения: 09.10.2020). - Макрообъект. - Текст: электронный. - Имеется печатный аналог.

10. Общие сведения из технической механики: учебное пособие [для вузов] / А. С. Савинов, М. В. Харченко, А. К. Белан [и др.]; Магнитогорский гос. технический ун-т им. Г. И. Носова. - Магнитогорск: МГТУ им. Г. И. Носова, 2019. - 1 CD-ROM. - ISBN 978-5-9967-1774-3. - Загл. с титул. экрана. - URL:

<https://magtu.informsystema.ru/uploader/fileUpload?name=4107.pdf&show=dcatalogues/1/1533929/4107.pdf&view=true> (дата обращения: 09.10.2020). - Макрообъект. - Текст: электронный. - Сведения доступны также на CD-ROM.

г) Программное обеспечение и Интернет-ресурсы:

Программное обеспечение

Наименование ПО	№ договора	Срок действия лицензии
MS Windows 7 Professional(для классов)	Д-1227-18 от 08.10.2018	11.10.2021
MS Windows 7 Professional (для классов)	Д-757-17 от 27.06.2017	27.07.2018

MS Office 2007 Professional	№ 135 от 17.09.2007	бессрочно
FAR Manager	свободно распространяемое ПО	бессрочно
7Zip	свободно распространяемое ПО	бессрочно

Профессиональные базы данных и информационные справочные системы

Название курса	Ссылка
Национальная информационно-аналитическая система – Российский индекс научного цитирования (РИНЦ)	URL: https://elibrary.ru/project_risc.asp
Поисковая система Академия Google (Google Scholar)	URL: https://scholar.google.ru/
Информационная система - Единое окно доступа к информационным ресурсам	URL: http://window.edu.ru/

9 Материально-техническое обеспечение дисциплины (модуля)

Материально-техническое обеспечение дисциплины включает:

Учебные аудитории для проведения занятий лекционного типа Мультимедийные средства хранения, передачи и представления информации

Учебные аудитории для проведения практических занятий, групповых и индивидуальных консультаций, текущего контроля и промежуточной аттестации Доска, мультимедийный проектор, экран.

Помещения для самостоятельной работы обучающихся Персональные компьютеры с пакетом MS Office, выходом в Интернет и с доступом в электронную информационно-образовательную среду университета

Помещение для хранения и профилактического обслуживания учебного оборудования Стеллажи для хранения учебно-методических пособий и учебно-методической документации

6 Учебно-методическое обеспечение самостоятельной работы обучающихся

По дисциплине «Прикладная механика» предусмотрено выполнение практических заданий.

Аудиторная самостоятельная работа обучающихся предполагает решение заданий на практических занятиях.

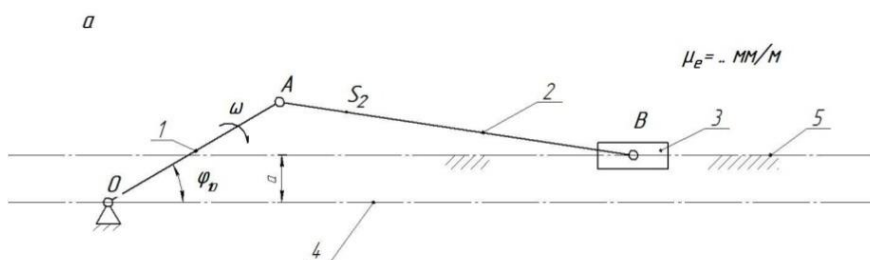
Примеры аудиторной самостоятельной работы:

Практическое задание 1

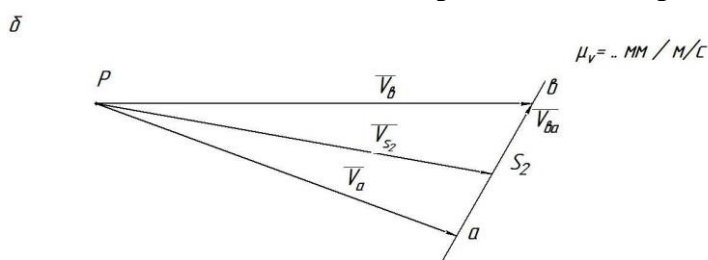
Кинематический анализ кривошипно-ползунных механизмов

Начертить кинематическую схему механизма в масштабе μ_l . Определить масштаб длин μ_l по формуле $\mu_l = \frac{|OA|}{l_{oa}}$ по вариантам.

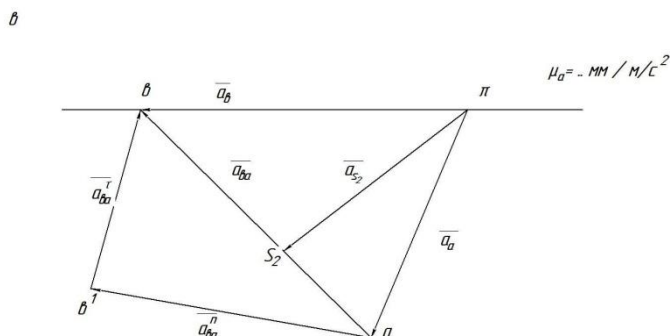
Вариант	ОА,м	АВ,м	W, рад/сек	Угол, град
1	1	2	3	30



Для имеющегося механизма построить план скоростей в масштабе μ_v .



Для имеющегося механизма построить план ускорений в масштабе μ_a .

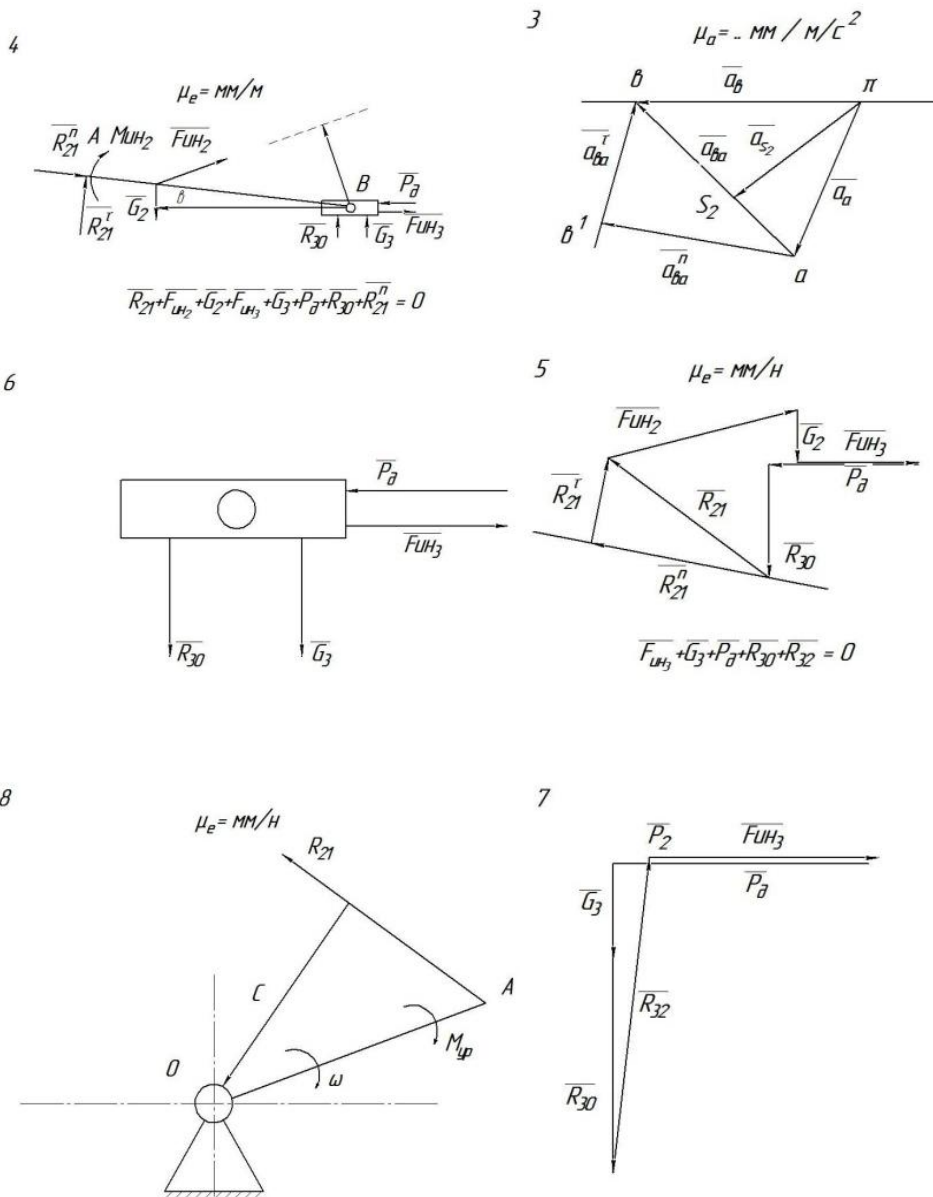


Практическое задание 2

Силовой расчёт кривошипно - ползунных механизмов

Определение сил, действующих на звенья механизма. Определение реакций в кинематических парах. Определение уравновешивающего момента.

Выделить структурную группу Ассура и показать все силы, действующее на неё, а также момент инерции второго звена. Составить систему уравнений и решить эти уравнения графо-аналитическим методом.

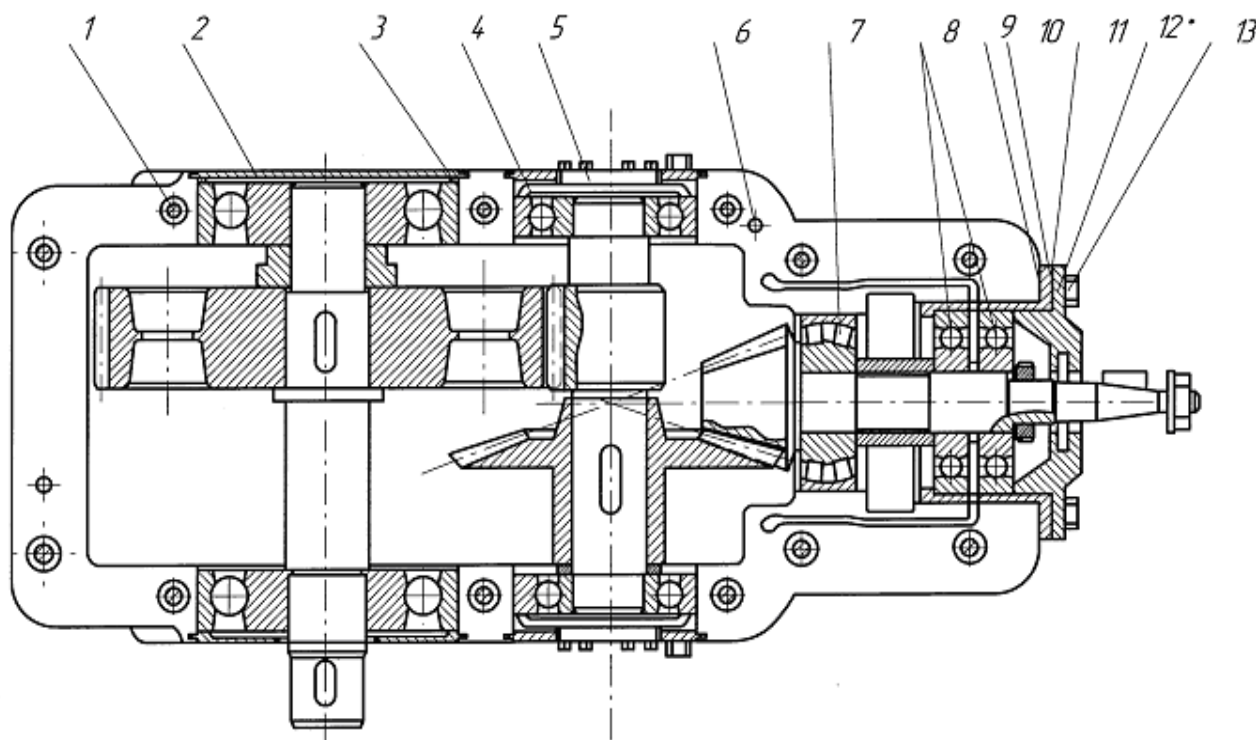


Практическое задание 3

Определение основных параметров коническо-цилиндрического редуктора

Отвинтив болты 1 и 13, снять крышку редуктора и ознакомиться с конструкцией редуктора, пользуясь данным описанием. Подсчитать число зубьев Z_1 шестерни и Z_2 колеса каждой передачи. Вычислить передаточные числа u_1 быстроходной и u_2 тихоходной передач как отношение чисел зубьев колеса и шестерни, а также редуктора в целом и как произведение

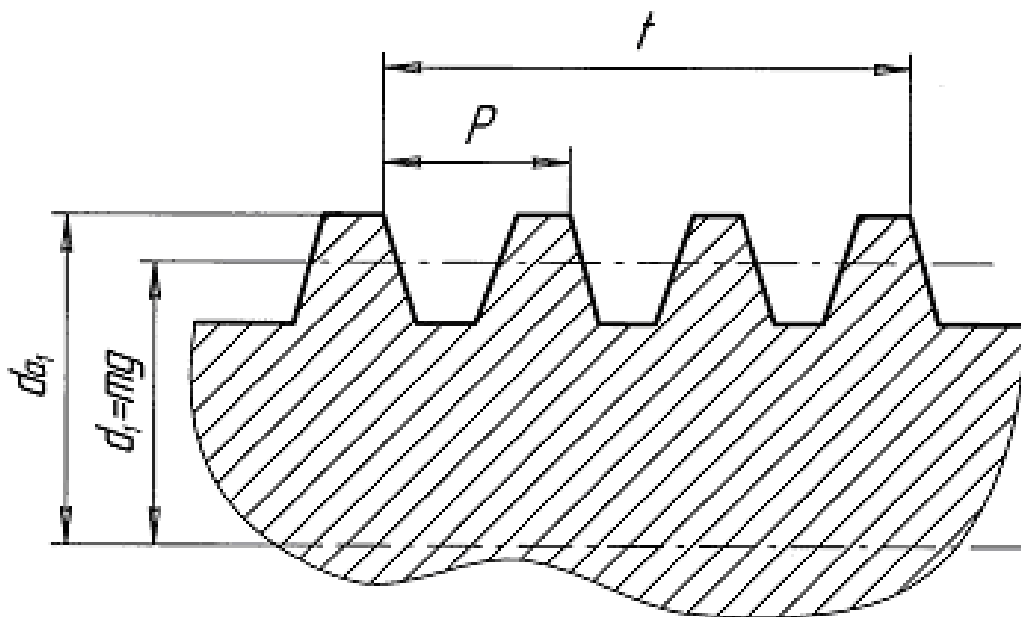
передаточных чисел ступеней. Штангензубомером измерить высоту зуба h , колеса цилиндрической передачи и вычислить ее нормальный модуль: $m = \frac{h}{2,25}$ Полученное значение округлить до ближайшего по ГОСТ 9563-60 (СЭВ 310-76).



Практическое задание 4 Определение основных параметров червячного редуктора

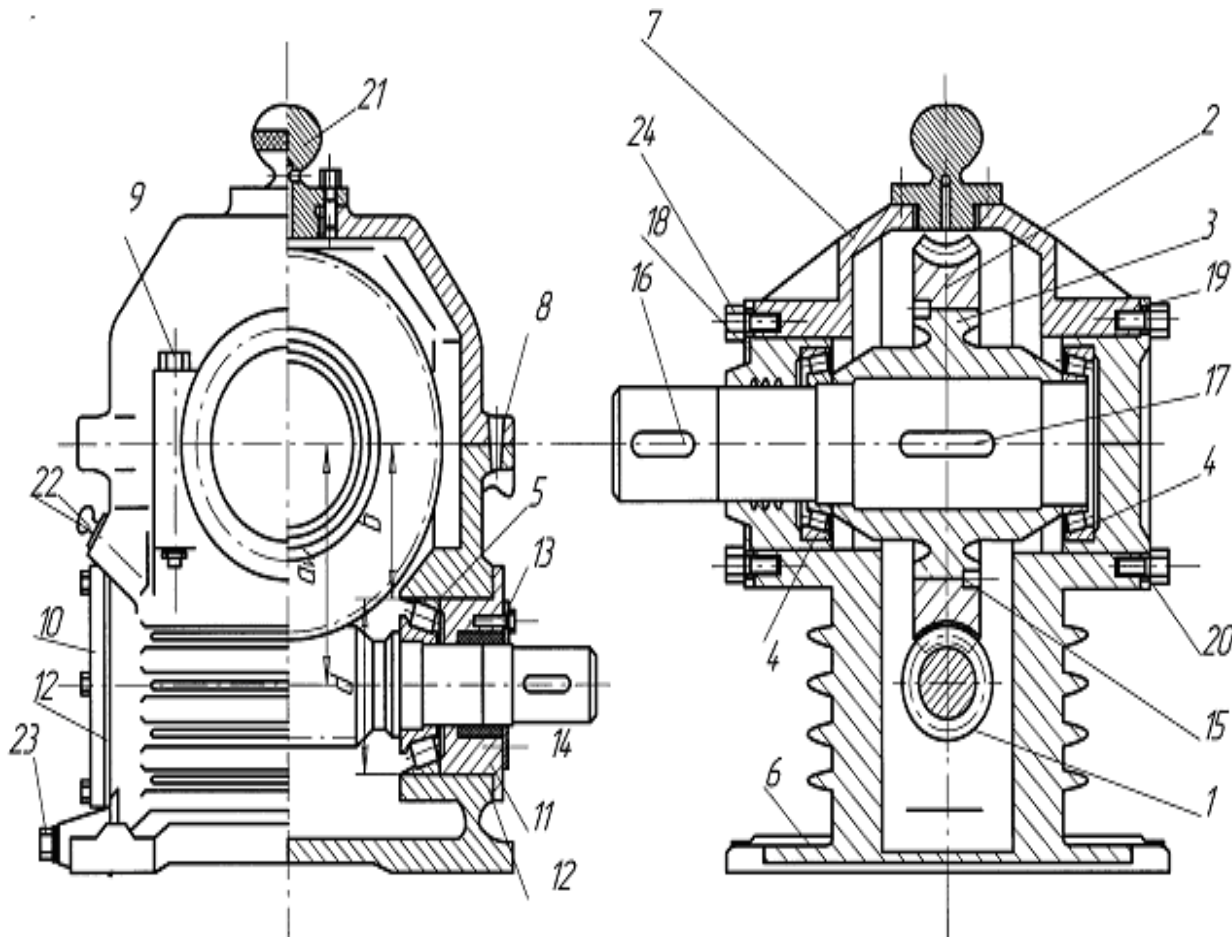
Отвинтив болты крепления крышек подшипника и болты в плоскости разреза крышки и корпуса, разобрать редуктор и ознакомиться с его конструкцией, пользуясь данным описанием. Подсчитать число заходов червяка Z_1 и число зубьев колеса Z_2 . Число заходов червяка определяется в торцевом сечении (в плоскости, перпендикулярной его оси) по числу самостоятельных винтовых нарезок. Вычислить передаточное число передачи: $u = \frac{Z_2}{Z_1}$.

Определить модуль зацепления. Для этого измерить штангенциркулем размер t между одноименными точками профиля на диаметре вершин червяка d_{a1} , охватив 3-4 шага (рис.3) и вычислить модуль; $m = \frac{P}{\pi} = \frac{t}{\pi K}$, где P - осевой шаг червяка; K - число шагов, охваченных замером.



Полученное значение модуля округлить до ближайшего стандартного по ГОСТ 2144-76 (СТ СЭВ 267-76). Ниже приведены значения модулей в наиболее употребительном для червячных передач диапазоне: 2,02 2,5 3,15 4,0 5,0 6,3 8,0 10,0

Вычислить коэффициент диаметра червяка: $q = \frac{d_{a1} - 2m}{m}$ где диаметр вершин червяка d_{a1} измеряется штангенциркулем. Полученное значение q

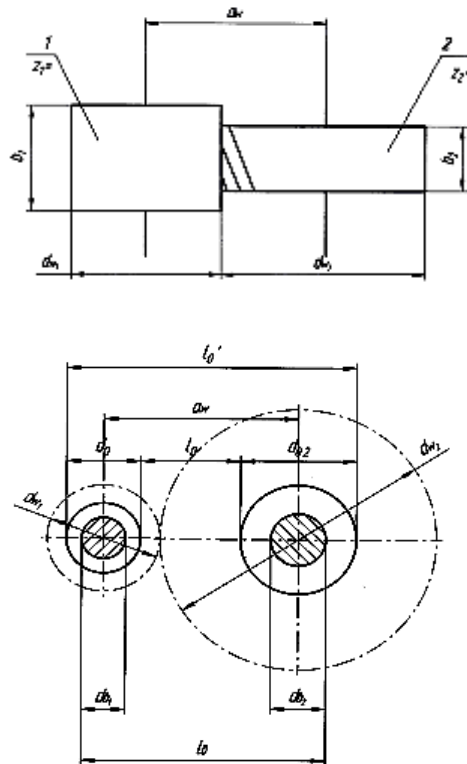


Практическое задание 5

Определение основных параметров цилиндрического редуктора

Схема передачи:

Схему передачи выполнить в соответствии с ГОСТ 2.770-С8 в двух проекциях, в масштабе, по размерам a_w , d_{w1} , d_{w2} , b_1 , b_2 размеры указать на схеме; прочие известные параметры передачи (номера звеньев, числа зубьев) обозначить по принципам ГОСТ 2.703-68. На рис. 4 показан один вид (проекция) передачи, другой вид совмещен с рис. 1.



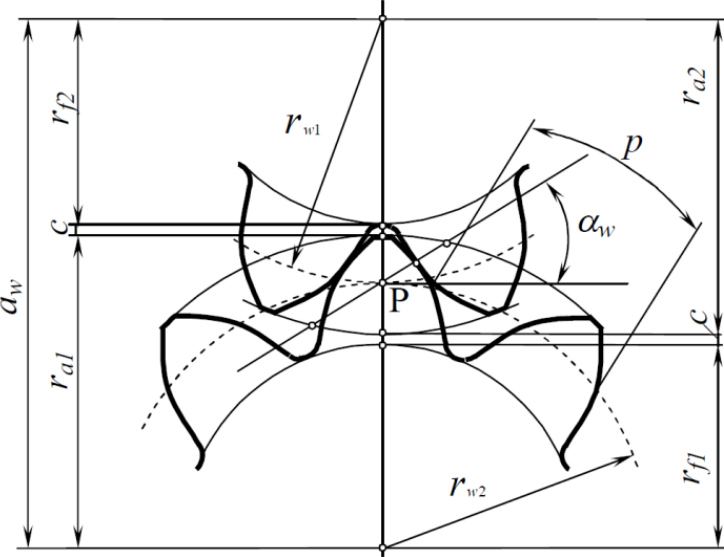
7 Оценочные средства для проведения промежуточной аттестации

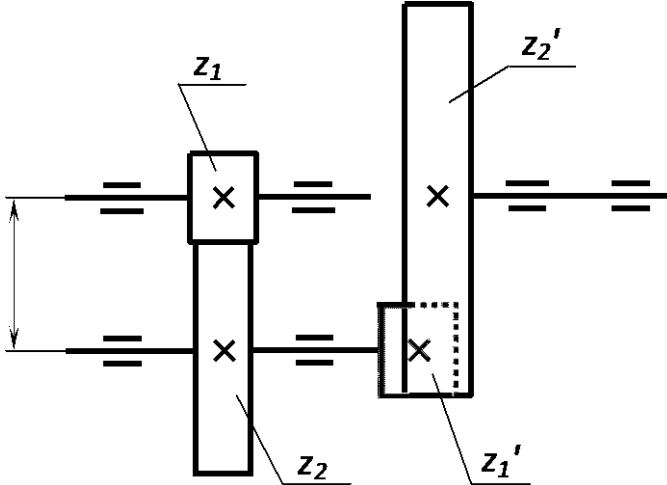
а) Планируемые результаты обучения и оценочные средства для проведения промежуточной аттестации:

Итоговая аттестация имеет цель определить степень достижения запланированных результатов обучения по дисциплине «Прикладная механика» и проводится в форме зачета в 6 семестре

Структурный элемент компетенции	Планируемые результаты обучения	Оценочные средства
<p>ОПК- 9 владением методами анализа, знанием закономерностей поведения и управления свойствами горных пород и состоянием массива в процессах добычи и переработки твердых полезных ископаемых, а также при строительстве и эксплуатации подземных сооружений</p>		
<p>Знать</p>	<p>принципы работы приборов и устройств Основные физические теории для решения возникающих физических задач проблемы создания машин различных типов, приборов и устройств, принципы работы, технические характеристики</p>	<p>Перечень теоретических вопросов к экзамену:</p> <ol style="list-style-type: none"> 1. Геометрические параметры, кинематические и силовые соотношения во фрикционных передачах 2. Назначение, конструкция и материалы валов и осей 3. Цилиндрическая фрикционная передача. Устройство, основные геометрические и силовые соотношения 4. Критерии работоспособности и расчет валов и осей 5. Расчет на прочность цилиндрической фрикционной передачи 6. Расчет осей на статическую прочность 7. Коническая фрикционная передача. Устройство и основные геометрические соотношения 8. Приближенный расчет валов на прочность 9. Расчет на прочность конической фрикционной передачи 10. Уточненный расчет валов (осей) на усталостную прочность 11. Классификация зубчатых передач 12. Расчет осей и валов на жесткость 13. Основные элементы зубчатой передачи.

Структурный элемент компетенции	Планируемые результаты обучения	Оценочные средства
		<p>14. Шпоночные и шлицевые соединения. Назначение и краткая характеристика основных типов, достоинства и недостатки, область применения шпоночных и шлицевых соединений</p> <p>15. Основная теорема зубчатого зацепления. Понятия о линии и полюсе зацепления. Профилирование зубьев</p> <p>16. Расчет на прочность призматических шпоночных соединений</p> <p>17. Виды разрушений зубьев</p> <p>18. Расчет на прочность прямобочных шлицевых (зубчатых) соединений</p> <p>19. Цилиндрические прямозубые передачи. Устройство и основные геометрические соотношения</p> <p>20. Расчет зубьев цилиндрической прямозубой передачи на изгиб</p> <p>21. Соединение деталей с гарантированным натягом</p> <p>22. Штифтовые и профильные соединения</p> <p>23. Расчет цилиндрической прямозубой передачи на контактную прочность</p> <p>24. Назначение, типы, область применения, разновидности конструкций подшипников скольжения и подпятников, применяемые материалы</p> <p>25. Последовательность проектного расчета цилиндрической прямозубой передачи</p> <p>26. Условный расчет подшипников скольжения и подпятников</p> <p>27. Цилиндрические косозубые и шевронные зубчатые передачи. Устройство и основные геометрические и силовые соотношения</p> <p>28. Критерии работоспособности и расчет валов и осей</p> <p>29. Расчет зубьев цилиндрической косозубой и шевронной передач на изгиб</p> <p>30. Работа подшипников скольжения в условиях трения со смазочным материалом и понятие об их расчете</p> <p>31. Расчет цилиндрической косозубой и шевронной передачи на контактную прочность</p> <p>32. Подшипники качения. Классификация и область применения</p> <p>33. Последовательность проектного расчета цилиндрической косозубой передачи</p> <p>34. Сравнительная характеристика подшипников качения и скольжения</p> <p>35.</p>

Структурный элемент компетенции	Планируемые результаты обучения	Оценочные средства								
Уметь	<p>использовать знания основных физических теорий для решения возникающих физических задач самостоятельно приобретать физические знания, для понимания принципов работы приборов и устройств</p> <p>выполнять работы в области научно-технической деятельности, в том числе выходящих за пределы компетентности конкретного направления</p>	<p style="text-align: center;">Практическое задание к зачету</p>  <p>Цилиндрическая зубчатая передача с прямыми зубьями имеет модуль m, число зубьев колес z_1 и z_2. Определить u, d_1 и d_2, a_w, d_{a1} и d_{a2}, d_{f1} и d_{f2}.</p> <table border="1" data-bbox="801 1225 1973 1417"> <thead> <tr> <th>Параметры</th> <th>Значения</th> </tr> </thead> <tbody> <tr> <td>m, мм</td> <td>2</td> </tr> <tr> <td>z_1</td> <td>13</td> </tr> <tr> <td>z_2</td> <td>26</td> </tr> </tbody> </table>	Параметры	Значения	m , мм	2	z_1	13	z_2	26
Параметры	Значения									
m , мм	2									
z_1	13									
z_2	26									

Структурный элемент компетенции	Планируемые результаты обучения	Оценочные средства										
Владеть	<p>Основами физических теорий для решения возникающих физических задач</p> <p>Принципами работы приборов и устройств знаниями основных физических теорий для решения возникающих физических задач</p>	<p style="text-align: center;">Практическое задание к зачету</p> <p>Цилиндрическая прямозубая зубчатая передача состоит из двух колес внешнего и внутреннего зацепления. По известным a_w, $u_{общ}$, m, u_2 определить передаточные числа ступеней и числа зубьев зубчатых колес. Исходные данные приведены в таблице.</p>  <table border="1" data-bbox="853 1177 2022 1417"> <thead> <tr> <th>Параметры</th> <th>Значения</th> </tr> </thead> <tbody> <tr> <td>a_w, мм</td> <td>22,5</td> </tr> <tr> <td>$u_{общ}$</td> <td>4</td> </tr> <tr> <td>m, мм</td> <td>1,5</td> </tr> <tr> <td>u_2</td> <td>2</td> </tr> </tbody> </table>	Параметры	Значения	a_w , мм	22,5	$u_{общ}$	4	m , мм	1,5	u_2	2
Параметры	Значения											
a_w , мм	22,5											
$u_{общ}$	4											
m , мм	1,5											
u_2	2											

б) Порядок проведения промежуточной аттестации, показатели и критерии оценивания:

Для получения зачёта по дисциплине «Прикладная механика» обучающийся должен изучить необходимые разделы в конспектах, учебных пособиях и методических указаниях; работать со справочной литературой, исправлять ошибки, замечания по оформлению практических заданий.

Итоговая аттестация по дисциплине «Прикладная механика» включает теоретические вопросы, позволяющие оценить уровень усвоения обучающимися знаний, и практические задания, выявляющие степень сформированности умений и владений, проводится в форме зачёта.

- **на оценку «зачтено»** обучающийся должен показать знания не только на уровне воспроизведения и объяснения информации, но и на интеллектуальные навыки решения проблем и задач, нахождения уникальных ответов к проблемам.

- **на оценку «не зачтено»** обучающийся не может показать знания на уровне воспроизведения и объяснения информации, не может показать интеллектуальные навыки решения простых задач.