



МИНИСТЕРСТВО НАУКИ И ВЫСШЕГО ОБРАЗОВАНИЯ
РОССИЙСКОЙ ФЕДЕРАЦИИ

Федеральное государственное бюджетное образовательное учреждение
высшего образования
«Магнитогорский государственный технический университет им. Г.И. Носова»

УТВЕРЖДАЮ
Директор ИММиМ
А.С. Савинов
20.02.2020 г.

РАБОЧАЯ ПРОГРАММА ДИСЦИПЛИНЫ (МОДУЛЯ)

НАЧЕРТАТЕЛЬНАЯ ГЕОМЕТРИЯ И ИНЖЕНЕРНАЯ ГРАФИКА

Направление подготовки (специальность)
22.03.02 Metallургия

Направленность (профиль/специализация) программы
Metallургия черных металлов

Уровень высшего образования - бакалавриат
Программа подготовки - академический бакалавриат

Форма обучения
заочная

Институт/ факультет	Институт металлургии, машиностроения и материалобработки
Кафедра	Проектирования и эксплуатации металлургических машин и оборудования
Курс	1
Семестр	

Магнитогорск
2019 год

Рабочая программа составлена на основе ФГОС ВО по направлению подготовки 22.03.02 Metallургия (уровень бакалавриата) (приказ Минобрнауки России от 04.12.2015 г. № 1427)


Рабочая программа рассмотрена и одобрена на заседании кафедры Проектирования и эксплуатации металлургических машин и оборудования
20.02.2020, протокол № 7

Зав. кафедрой  А.Г. Корчунов

Рабочая программа одобрена методической комиссией ИММиМ
20.02.2020 г. протокол № 5


Председатель  А.С. Савинов

Согласовано:

Зав. кафедрой Metallургии и химических технологий 

А.С. Харченко

Рабочая программа составлена:

доцент  кафедры ПиЭММиО, канд. пед. наук
Ю.И. Мишуковская

Рецензент:

доцент кафедры АиИИ, канд. пед. наук 

О.М. Веремей

Лист актуализации рабочей программы

Рабочая программа пересмотрена, обсуждена и одобрена для реализации в 2020 - 2021 учебном году на заседании кафедры Проектирования и эксплуатации металлургических

Протокол от _____ 20__ г. № ____
Зав. кафедрой _____ А.Г. Корчунов

Рабочая программа пересмотрена, обсуждена и одобрена для реализации в 2021 - 2022 учебном году на заседании кафедры Проектирования и эксплуатации металлургических

Протокол от _____ 20__ г. № ____
Зав. кафедрой _____ А.Г. Корчунов

Рабочая программа пересмотрена, обсуждена и одобрена для реализации в 2022 - 2023 учебном году на заседании кафедры Проектирования и эксплуатации металлургических

Протокол от _____ 20__ г. № ____
Зав. кафедрой _____ А.Г. Корчунов

Рабочая программа пересмотрена, обсуждена и одобрена для реализации в 2023 - 2024 учебном году на заседании кафедры Проектирования и эксплуатации металлургических

Протокол от _____ 20__ г. № ____
Зав. кафедрой _____ А.Г. Корчунов

Рабочая программа пересмотрена, обсуждена и одобрена для реализации в 2024 - 2025 учебном году на заседании кафедры Проектирования и эксплуатации металлургических

Протокол от _____ 20__ г. № ____
Зав. кафедрой _____ А.Г. Корчунов

1 Цели освоения дисциплины (модуля)

Целями освоения дисциплины (модуля) «Начертательная геометрия и инженерная графика» являются:

- овладение студентами знаниями, умениями и навыками, необходимыми для выполнения и чтения чертежей различного назначения и решения на чертежах инженерно-графических задач;

- овладение решением задач геометрического моделирования и применения интерактивных графических систем для выполнения и редактирования изображений и чертежей.

2 Место дисциплины (модуля) в структуре образовательной программы

Дисциплина Начертательная геометрия и инженерная графика входит в вариативную часть учебного плана образовательной программы.

Для изучения дисциплины необходимы знания (умения, владения), сформированные в результате изучения дисциплин/ практик:

Для изучения дисциплины необходимы знания (умения, владения), сформированные в результате изучения предшествующих школьных курсов дисциплин: черчение, геометрия, информатика.

Знания (умения, владения), полученные при изучении данной дисциплины будут необходимы для изучения дисциплин/практик:

Проектная деятельность

Учебная - ознакомительная практика

Учебная - практика по получению первичных профессиональных умений и навыков, в том числе первичных умений и навыков научно-исследовательской деятельности

Производственная - практика по получению профессиональных умений и опыта профессиональной деятельности

Конструкции и проектирование сталеплавильных цехов

Подготовка к защите и защита выпускной квалификационной работы

Проектирование доменных печей

Проектирование сталеплавильных агрегатов

Производственная – преддипломная практика

3 Компетенции обучающегося, формируемые в результате освоения дисциплины (модуля) и планируемые результаты обучения

В результате освоения дисциплины (модуля) «Начертательная геометрия и инженерная графика» обучающийся должен обладать следующими компетенциями:

Структурный элемент компетенции	Планируемые результаты обучения
ОПК-1	готовностью использовать фундаментальные общеинженерные знания
Знать	основные определения и понятия начертательной геометрии и проекционного черчения; способы построения изображений пространственных форм на плоскости и способы решения задач, относящихся к этим формам: метрических и обобщенных позиционных; правила выполнения и оформления чертежей в соответствии с требованиями стандартов ЕСКД

Уметь	определять геометрические формы модели по ее комплексному чертежу; решать обобщенные позиционные и метрические задачи; выполнять изображение модели на комплексном чертеже; наносить размеры на чертеже в соответствии со стандартами ЕСКД; пользоваться измерительными инструментами
Владеть	навыками пользования учебной и справочной литературой и стандартами ЕСКД; основными методами решения задач в области инженерной графики; возможностью междисциплинарного применения полученных знаний.
ПК-1 способностью к анализу и синтезу	
Знать	основные определения и понятия инженерной графики; основные правила выполнения чертежей; основные положения ЕСКД; нормативные и руководящие материалы, касающиеся выполняемых типов чертежей
Уметь	обсуждать способы эффективного решения задач (2D или 3D построения); объяснять (выявлять и строить) типичные модели задач, чертежей и 3D моделей; применять знания чтения и построения чертежей в профессиональной деятельности; использовать знания чтения и построения чертежей и 3D моделей на междисциплинарном уровне
Владеть	практическими навыками использования элементов дисциплины для решения задач на других дисциплинах, на занятиях в аудитории и на производственной практике; методами использования программных средств для решения практических задач; основными методами исследования в области инженерной и компьютерной графики, практическими умениями и навыками их использования

4. Структура, объём и содержание дисциплины (модуля)

Общая трудоемкость дисциплины составляет 5 зачетных единиц 180 акад. часов, в том числе:

- контактная работа – 15 акад. часов;
- аудиторная – 12 акад. часов;
- внеаудиторная – 3 акад. часов
- самостоятельная работа – 152,4 акад. часов;
- подготовка к экзамену – 12,6 акад. часа;
- интерактивных-2 акад. часа

Форма аттестации - зачет с оценкой, экзамен

Раздел/ тема дисциплины	Семестр	Аудиторная контактная работа (в акад. часах)			Самостоятельная работа студента	Вид самостоятельной работы	Форма текущего контроля успеваемости и промежуточной аттестации	Код компетенции
		Лек.	лаб. зан.	практ. зан.				
1. Проекционное черчение								
1.1 Общие правила выполнения чертежей. Единая система конструкторской документации (ЕСКД). ГОСТ 2.301-68 Форматы. ГОСТ 2.302-68 Масштабы. ГОСТ 2.303-68 Линии чертежа. ГОСТ 2.304-81 Шрифты чертежные. ГОСТ 2.305-08 Изображения: виды, разрезы, сечения. ГОСТ 2.306-68 Обозначения графические материалов и правила их нанесения на чертежах. ГОСТ 2.307-68. Нанесение размеров на чертежах и предельных	1	2			20	Выполнение домашней контрольной работы. Тестирование.	Проверка домашней контрольной работы	ОПК-1, ПК-1
1.2 Аксонометрические проекции. Условия наглядности. Свойства параллельного проецирования. ГОСТ 2.317-69. Стандартные виды аксонометрических проекций. Коэффициенты искажения. Построение плоских фигур и окружностей в различных видах аксонометрических проекций.				2	15,7	Выполнение домашней контрольной работы	Проверка домашней контрольной работы	ОПК-1, ПК-1
Итого по разделу		2		2	35,7			
2. Основы начертательной геометрии								

<p>2.1 Методы проецирования. Комплексный чертеж в трех проекциях. Абсолютные и относительные координаты точки. Проекция прямой линии. Положение прямой в пространстве. Взаимное расположение прямых. Конкурирующие точки. Определение натуральной величины отрезка прямой методом прямоугольного треугольника. Проекция прямого угла. Плоскость. Элементы определяющие плоскость. Различные случаи положения в пространстве. Взаимное положение и принадлежность точек, прямых, плоскостей. Горизонтали, фронтали в плоскостях уровня, проецирующих и общего положения.</p>	1	2		35	Выполнение домашней контрольной работы.	Проверка домашней контрольной работы	ОПК-1, ПК-1
<p>2.2 Поверхности. Образование и задание поверхности на чертеже. Точка и линия принадлежащие поверхности. Сечение многогранников плоскостью частного и общего положения. Пересечение тел вращения плоскостью (цилиндр, конус, сфера). Пересечение поверхностей.</p>			2	34,7	Выполнение домашней контрольной работы.	Проверка домашней контрольной работы.	ОПК-1, ПК-1
Итого по разделу		2	2	69,7			
3. Машиностроительное черчение							
<p>3.1 Резьбовые и сварные соединения. Элементы резьбы. Типы резьб. Изображение и обозначение резьбы. Сборочный чертеж, чертеж общего вида. Условности и упрощения при выполнении СЧ. Спецификация.</p>	1		2/2И	24	Выполнение домашней контрольной работы.	Проверка домашней контрольной работы.	ОПК-1, ПК-1
<p>3.2 Чтение и детализирование сборочных чертежей.</p>			2	23	Выполнение домашней контрольной работы.	Проверка домашней контрольной работы.	ОПК-1, ПК-1
Итого по разделу			4/2И	47			
Итого за семестр		4	8/2И	152,4		экзамен, зао	
Итого по дисциплине		4	8/2И	152,4		зачет с оценкой, экзамен	ОПК-1, ПК-1

5 Образовательные технологии

Для реализации предусмотренных видов учебной работы в качестве образовательных технологий в преподавании дисциплины «Начертательная геометрия и инженерная графика» используются традиционная и информационно-коммуникационная образовательные технологии.

Для формирования представлений об основах начертательной геометрии, способах проецирования, методах построения чертежей, трехмерных объектов, способах преобразования чертежа, основах инженерной графики, теоретических основ и правил построения изображений трехмерных форм и развития пространственного представления студентов используются:

- лекция-визуализация – изложение содержания сопровождается презентацией (демонстрацией учебных материалов, представленных в различных знаковых системах, в т.ч. иллюстративных, графических, аудио- и видеоматериалов) - для ознакомления с основными положениями и алгоритмами решений задач; для наглядного представления способов решения позиционных и метрических задач, построения различных изображений;

- информационная лекция – последовательное изложение материала в дисциплинарной логике, осуществляемое преимущественно вербальными средствами (монолог преподавателя) - для систематизации и закрепления знаний по дисциплине.

Практические занятия по инженерной графике проводятся в традиционной и интерактивной форме. В традиционной форме практическое занятие, посвящено освоению конкретных умений и навыков по предложенному алгоритму.

В рамках интерактивного обучения применяются ИТ-методы (использование сетевых мультимедийных учебников разработчиков программного обеспечения, электронных образовательных ресурсов по данной дисциплине, в том числе и ЭОР кафедры); совместная работа в малых группах (2-3 студента) – прохождение всех этапов и методов получения изображения; индивидуальное обучение.

Предусмотрено использование в учебном процессе активных и интерактивных форм проведения занятий компьютерных симуляций, в сочетании с внеаудиторной работой с целью формирования и развития профессиональных навыков обучающихся.

6 Учебно-методическое обеспечение самостоятельной работы обучающихся

Представлено в приложении 1.

7 Оценочные средства для проведения промежуточной аттестации

Представлены в приложении 2.

8 Учебно-методическое и информационное обеспечение дисциплины (модуля)

а) Основная литература:

1. Приемышев, А.В. Компьютерная графика в САПР [Электронный ресурс] : учебное пособие / А.В. Приемышев, В.Н. Крутов, В.А. Треяль, О.А. Коршакова. — Электрон. дан. — Санкт-Петербург: Лань, 2017. — 196 с. — Режим доступа: <https://e.lanbook.com/book/90060> . — Загл. с экрана.

2. Сорокин, Н.П. Инженерная графика [Электронный ресурс] : учебник / Н.П. Сорокин, Е.Д. Ольшевский, А.Н. Заикина, Е.И. Шибанова. — Электрон. дан. — Санкт-Петербург: Лань, 2016. — 392 с. — Режим доступа: <https://e.lanbook.com/book/74681> — Загл. с экрана.

б) Дополнительная литература:

1. Серга, Г. В. Инженерная графика : учебник / Г. В. Серга, И. И. Табачук, Н. Н. Кузнецова ; под общей редакцией Г. В. Серги. — 2-е изд., испр. и доп. — Санкт-Петербург : Лань, 2018. — 228 с. — ISBN 978-5-8114-2856-4. — Текст : электронный // Лань : электронно-библиотечная система. — URL: <https://e.lanbook.com/book/103070> (дата обращения: 04.12.2020). — Режим доступа: для авториз. пользователей.
2. Панасенко, В. Е. Инженерная графика : учебное пособие / В. Е. Панасенко. — Санкт-Петербург : Лань, 2018. — 168 с. — ISBN 978-5-8114-3135-9. — Текст : электронный // Лань : электронно-библиотечная система. — URL: <https://e.lanbook.com/book/108466> (дата обращения: 04.12.2020). — Режим доступа: для авториз. пользователей.
3. Бударин, О. С. Начертательная геометрия : учебное пособие / О. С. Бударин. — 3-е изд., стер. — Санкт-Петербург : Лань, 2019. — 360 с. — ISBN 978-5-8114-3953-9. — Текст : электронный // Лань : электронно-библиотечная система. — URL: <https://e.lanbook.com/book/113610> (дата обращения: 04.12.2020). — Режим доступа: для авториз. пользователей

в) Методические указания:

1 Аксонометрические проекции : методические указания по выполнению аксонометрических проекций по курсу "Инженерная графика" для студентов всех специальностей всех форм обучения / МГТУ ; Белорецкий филиал. - Магнитогорск : МГТУ, 2011. - 1 электрон. опт. диск (CD-ROM). - Загл. с титул. экрана. - URL: <https://magtu.informsystema.ru/uploader/fileUpload?name=3098.pdf&show=dcatalogues/1/1135486/3098.pdf&view=true> (дата обращения: 25.09.2020). - Макрообъект. - ISBN 978-5-9967-1600-5. - Текст : электронный. - Сведения доступны также на CD-ROM.

2. Геометрическое черчение : методические указания по оформлению и выполнению чертежа по курсу "Инженерная и компьютерная графика" для студентов всех специальностей всех форм обучения / МГТУ ; Белорецкий филиал. - Магнитогорск : МГТУ, 2012. - 1 электрон. опт. диск (CD-ROM). - Загл. с титул. экрана. - URL: <https://magtu.informsystema.ru/uploader/fileUpload?name=3095.pdf&show=dcatalogues/1/1135456/3095.pdf&view=true> (дата обращения: 25.09.2020). - Макрообъект. - Текст : электронный. - Сведения доступны также на CD-ROM.

3 Токарева, Т. В. Практикум по начертательной геометрии. Комплекс задач : учебное пособие / Т. В. Токарева, И. А. Савельева ; МГТУ. - Магнитогорск : МГТУ, 2018. - 1 электрон. опт. диск (CD-ROM). - URL: <https://magtu.informsystema.ru/uploader/fileUpload?name=3542.pdf&show=dcatalogues/1/1515184/3542.pdf&view=true> (дата обращения: 04.10.2019). - Макрообъект. - Текст : электронный. - ISBN 978-5-9967-1115-4.

4. Поверхности. Поверхность вращения и многогранники. Точка и линия на по-верхности: методические указания для студентов технических направлений всех форм обучения/ Е.Б. Скурихина, О.А. Кочукова, А.А. Старушко. - Магнитогорск: Изд-во Маг-нитогорск гос. техн. ун-та им. Г.И. Носова, 2015 г.- 32 с.

5. Резьбовые и сварные соединения: метод. указ. по инженерной графике для студ. всех спец. дневной формы обучения / Л. В. Горохова, Т. И. Костогрызова, Е. Б. Скурихина. – Магнитогорск: Изд-во Магнитогорск. гос. техн. ун-та им. Г.И. Носова, 2013. – 44 с.

г) Программное обеспечение и Интернет-ресурсы:

Программное обеспечение

Наименование ПО	№ договора	Срок действия лицензии
MS Office 2007 Professional	№ 135 от 17.09.2007	бессрочно
MS Windows 7 Professional(для классов)	Д-1227-18 от 08.10.2018	11.10.2021
7Zip	свободно распространяемое ПО	бессрочно
АСКОН Компас 3D в.16	Д-261-17 от 16.03.2017	бессрочно
FAR Manager	свободно распространяемое ПО	бессрочно

Профессиональные базы данных и информационные справочные системы

Название курса	Ссылка
Поисковая система Академия Google (Google Scholar)	URL: https://scholar.google.ru/
Федеральное государственное бюджетное учреждение «Федеральный институт промышленной собственности»	URL: http://www1.fips.ru/
Информационная система - Единое окно доступа к информационным ресурсам	URL: http://window.edu.ru/
Национальная информационно-аналитическая система – Российский индекс научного цитирования (РИНЦ)	URL: https://elibrary.ru/project_risc.asp

9 Материально-техническое обеспечение дисциплины (модуля)

Материально-техническое обеспечение дисциплины включает:

Лекционная аудитория

Лаборатория графики

1. дидактические материалы: стенды, макеты, наглядные материалы

2. чертежные столы

3. модели вычерчиваемых деталей

4. образцы деталей для замера резьбы с натуры

5. измерительный инструмент

6. сборочные узлы.

Компьютерный класс Персональные компьютеры с пакетом MS Office, КОМПАС-3D и др. графическими пакетами, выходом в Интернет и с доступом в электронную информационно-образовательную среду университета

Аудитории для самостоятельной работы: компьютерные классы; читальные залы библиотеки Персональные компьютеры с пакетом MS Office, КОМПАС-3D и др. графическими пакетами, выходом в Интернет и с доступом в электронную информационно-образовательную среду университета

Приложение 1

6. Учебно-методическое обеспечение самостоятельной работы обучающихся

В течение 1,2 семестров предусмотрено выполнение устных и письменных контрольных работ по дисциплине (по индивидуальным вариантам), проверка графических работ – еженедельно, выполнение зачетных работ.

Самостоятельная работа предусматривает:

- подготовку к практическим занятиям, просмотр необходимых разделов в конспектах, учебных пособиях и методических указаниях;
- исправление грубых ошибок, замечаний, обводку и оформление чертежей.

Самостоятельная работа в ходе аудиторных занятий предполагает: изучение и повторение теоретического материала по темам лекций (по конспектам и учебной литературе, методическим указаниям), решение задач, выполнение индивидуальных графических работ.

Самостоятельная работа под контролем преподавателя предполагает подготовку конспектов и выполнение необходимых расчетов по разделам дисциплины, решение и проверка преподавателем задач, графических работ, работа с методической литературой.

Внеаудиторная самостоятельная работа студентов предполагает подготовку к практическим занятиям, подготовку к контрольным работам, выполнение практических заданий (графических работ), изучение необходимых разделов в конспектах, учебных пособиях и методических указаниях; работа со справочной литературой, исправление ошибок, замечаний, оформление чертежей; работу с компьютерными графическими пакетами и электронными учебниками.

По данной дисциплине предусмотрены различные виды контроля результатов обучения: текущий контроль (еженедельная проверка выполнения заданий и работы с учебной литературой), периодический контроль (контрольные работы, задачи и графические работы) по каждой теме дисциплины, итоговый контроль в виде экзамена и зачета

Раздел (тема) дисциплины	Вид самостоятельной работы	Форма контроля
<p>Раздел 1. Виды проецирования. Комплексный чертеж Монжа. Прямая и плоскость. Проекционное черчение. Поверхности вращения и многогранники. Методы преобразования чертежа. Компьютерная графика. Создание двумерных изображений. Трехмерное моделирование.</p>	<p>Изучение учебной литературы и конспектов лекций. Решение задач в рабочих тетрадях. Выполнение графических работ. Подготовка к контрольным работам. Выполнение графических заданий на ПК.</p>	<p>Проверка индивидуальных графических работ. Проверка задач в рабочих тетрадях. Контрольные работы по темам дисциплины. Сдача графических заданий.</p>
<p>1.1. Тема: Виды проецирования. Центральное и параллельное проецирование. Методы построения чертежей трехмерных объектов. Комплексный чертеж Монжа, его закономерности. Абсолютные и относительные координаты точки. Стандарты ЕСКД ГОСТ. 2.301-2.307.</p> <p><i>Графическое задание №1. «Эскизы моделей».</i></p> <p>Построение комплексного чертежа модели с натуры. Выполнение разрезов, простановка размеров. Миллиметровка 2 формата А3.</p>	<p>Изучение учебной литературы и конспектов лекций. Решение задач в рабочих тетрадях. Выполнение <i>графического задания №1. «Эскизы моделей»</i></p>	<p><i>Графическое задание №1: «Эскизы моделей»</i></p> <p>Задачи в рабочих тетрадях</p>
<p>1.2. Тема: Компьютерные технологии. Основные элементы интерфейса. Меню программы. Создание чертежа. Команды редактирования, управления изображением, оформление чертежа.</p> <p>Графическое задание №2 на ПК: «Построение сопряжений</p>	<p>Изучение учебной литературы и конспектов лекций. Выполнение <i>графического задания №1. «Эскизы моделей»</i></p> <p>Выполнение <i>графического задания №2 на ПК: «Построение</i></p>	<p><i>Графическое задание №2 на ПК: «Построение сопряжений плоского контура»</i></p>

<p>плоского контура». <i>Формат А4.</i></p>	<p><i>сопряжений плоского контура»</i></p>	
<p>1.3. Тема: Комплексный чертеж прямых и плоскостей. Взаимное положение прямых.</p> <p><i>Графическое задание №3.1.: «Проекционное черчение»</i> Построение по двум изображениям детали третьего. Выполнение разрезов, нанесение размеров. (Варианты заданий «К»).</p> <p>Ватман формата А3.</p> <p><i>Графическое задание №3.2. на ПК: «Проекционное черчение».</i> Построение по двум изображениям детали третьего. Выполнение разрезов, нанесение размеров. (Варианты заданий «Т»).</p> <p>Формат А3.</p>	<p>Изучение учебной литературы и конспектов лекций. Решение задач в рабочих тетрадях. Выполнение графических работ. Подготовка к контрольной работе.</p>	<p>Проверка графических работ.</p> <p>Контрольная работа №1 по проекционному черчению письменная.</p> <p>Задачи в рабочих тетрадях.</p> <p><i>Сдача заданий №1: «Эскизы моделей» и задания №2 на ПК «Построение сопряжений плоского контура».</i></p>
<p>1.4. Тема: Аксонометрические проекции. Условия наглядности. Стандартные аксонометрические проекции. ГОСТ ЕСКД 2.317 - 68. Прямоугольная изометрия, косоугольная фронтальная диметрия. Коэффициенты искажения. Изображение многоугольников, окружности, простой детали в аксонометрии.</p>	<p>Изучение учебной литературы и конспектов лекций. Решение задач в рабочих тетрадях. Выполнение графических работ. Подготовка к контрольной работе.</p>	<p><i>Графическое задание №3.1.: «Проекционное черчение».</i> <i>Графического задания №3.2. на ПК: «Проекционное черчение».</i></p> <p>Задачи в рабочих тетрадях.</p> <p>Контрольная работа №2 по проекционному черчению устная.</p>

<p>1.5. Тема: Поверхности. Контур и очерк поверхности. Поверхности вращения, главные линии на поверхности вращения (параллели и меридианы). Точка и линия на поверхности.</p> <p>Выдача <i>графического задания №4. «Построение прямоугольной изометрии детали по двум проекциям с вырезом четверти»</i>. Деталь задания «К». Ватман, формат А3.</p>	<p>Изучение учебной литературы и конспектов лекций. Решение задач в рабочих тетрадях. Выполнение графических работ.</p>	<p>Сдача <i>графического задания: №3.1. «Проекционное черчение»</i>.</p> <p>Сдача <i>графического задания №3.2. на ПК: «Проекционное черчение»</i>.</p> <p>Задачи в рабочих тетрадях.</p> <p><i>Графическое задание №4. «Построение прямоугольной изометрии детали по двум проекциям с вырезом четверти»</i></p>
<p>1.6. Тема: Сечение поверхностей вращения плоскостью.</p>	<p>Изучение учебной литературы и конспектов лекций. Решение задач в рабочих тетрадях. Выполнение графических работ.</p>	<p><i>Задание №4. «Построение прямоугольной изометрии детали по двум проекциям»</i>.</p> <p>Задачи в рабочих тетрадях</p>
<p>1.7. Тема: 3D – моделирование. Формирование трехмерных объектов. Создание ассоциативного чертежа</p>	<p>Изучение учебной литературы и конспектов лекций.</p>	<p>Формирование трехмерных объектов. Создание ассоциативного чертежа</p>
<p>1.8. Тема: Взаимное пересечение поверхностей.</p> <p>Выдача <i>графического задания №5: «Тело с вырезом»</i>. Ватман, формат А3</p> <p>Выдача <i>графического задания №6 на ПК: «Взаимное пересечение поверхностей»</i>. Формат А3.</p>	<p>Изучение учебной литературы и конспектов лекций. Решение задач в рабочих тетрадях. Выполнение графических работ. Подготовка к контрольной работе.</p>	<p>Контрольная работа №3 «Аксонметрические проекции».</p> <p>Задачи в рабочих тетрадях</p> <p>Сдача задания №4. «Построение прямоугольной изометрии детали по двум проекциям».</p>

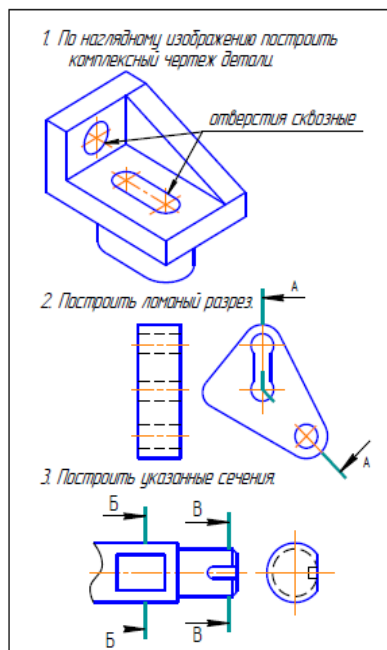
<p>1.9. Тема: Многогранники. Задание на чертеже. Сечение многогранников плоскостью</p>	<p>Изучение учебной литературы и конспектов лекций. Решение задач в рабочих тетрадях. Выполнение графических работ.</p>	<p><i>Графическое задание №5: «Тело с вырезом».</i> Задачи в рабочих тетрадях. <i>Графическое задание №6 на ПК: «Взаимное пересечение поверхностей».</i></p>
<p>1.10. Тема: Способы преобразования чертежа. Метод вращения и метод замены плоскостей проекций. Метрические задачи. <i>Решение метрических задач: Определение натуральной величины отрезка и угла наклона. Определение натуральной величины плоской фигуры, лежащей в проецирующей плоскости</i></p>	<p>Изучение учебной литературы и конспектов лекций. Решение задач в рабочих тетрадях. Выполнение графических работ. Подготовка к контрольной работе.</p>	<p>Контрольная работа № 4 «Тело с вырезом» Задачи в рабочих тетрадях. <i>Сдача графического задания №5: «Тело с вырезом».</i> <i>Сдача графического задания №6 на ПК: «Взаимное пересечение поверхностей».</i></p>
<p>1.11. Тема Построение разверток поверхностей. <i>Решение задач на тему «Построение разверток поверхностей».</i></p>	<p>Изучение учебной литературы и конспектов лекций. Решение задач в рабочих тетрадях.</p>	<p>Задачи в рабочих тетрадях</p>
<p>Итого по разделу (1семестр)</p>		
<p>Раздел 2. Машиностроительное черчение. Чертежи электрических схем. Компьютерная графика. Создание двумерных изображений. Трехмерное моделирование.</p>	<p>Изучение учебной литературы. Работа с компьютерными пакетами и электронными учебниками и пособиями. Выполнение графических работ. Подготовка к контрольным работам. Выполнение графических заданий</p>	<p>Проверка индивидуальных графических работ. Контрольные работы по темам дисциплины. Сдача графических заданий.</p>

	средствами компьютерной графики.	
<p>2.1. Тема: Резьбовые соединения. Параметры и элементы резьбы. Стандартные резьбы, условные обозначения, изображение резьбы на чертежах Крепежные изделия, расчет крепежных изделий.</p> <p><i>Графическое задание №1: «Резьбовые соединения»</i> (Выполнение сборочного чертежа «Элеватор»). Ватман, формат А3.</p> <p><i>Графическое задание №2 на ПК «Резьбовые соединения».</i> – Выполнить болтовое, винтовое, шпилечное соединения. Формат А3.</p>	<p>Изучение учебной литературы.</p> <p>Выполнение графических работ.</p> <p>Подготовка к контрольным работам.</p>	<p><i>Графическое задание №1: «Резьбовые соединения».</i></p> <p><i>Графическое задание №2 на ПК «Резьбовые соединения».</i></p> <p>Контрольная работа №1 «Резьбовые соединения» письменная и №2 устная.</p>
<p>2.2. Тема: Эскизное выполнение рабочих чертежей деталей сборочного узла. Конструктивные элементы. Изображение типовых деталей.</p> <p><i>Графическое задание №3: «Эскизы деталей сборочного узла».</i> Альбом миллиметровки формата А3(А4)</p> <p><i>Графическое задание №4 на ПК: «Чертеж гайки накидной».</i> Формат А4.</p> <p><i>Графическое задание №5 на ПК: «Рабочий чертеж вала».</i> Моделирование вала. Получение ассоциативного чертежа вала. Формат А4</p>	<p>Изучение учебной литературы.</p> <p>Выполнение графических работ.</p> <p>Подготовка к контрольной работе.</p>	<p><i>Графическое задание №3: «Эскизы деталей сборочного узла».</i></p> <p><i>Графическое задание №4 на ПК: «Чертеж гайки накидной».</i></p>

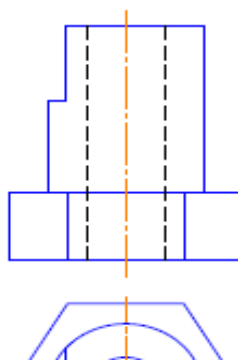
<p>2.3. Тема: «Сборочный чертеж». Условности и упрощения. Простановка позиций. Нанесение размеров. Составление спецификации.</p> <p><i>Графическое задание №6:</i> «Сборочный чертеж». Составление спецификации на ПК.</p>	<p>Изучение учебной литературы. Выполнение графических работ. Подготовка к контрольной работе.</p>	<p><i>Графическое задание №4:</i> «Сборочный чертеж».</p> <p>Контрольная работа №3: «Сборочный чертеж».</p> <p><i>Графическое задание №5:</i> «Рабочий чертеж вала».</p>
---	--	--

Примерные аудиторные контрольные работы:

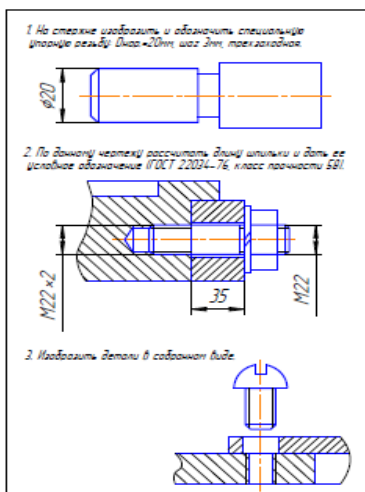
АКР 1. Единая система конструкторской документации (ЕСКД ГОСТ 2.305-2008).



АКР 2. Аксонометрические проекции. На основе комплексного чертежа построить прямоугольную изометрию с вырезом четверти. Проставить габаритные размеры.



АКР 3. Резьбовые соединения.

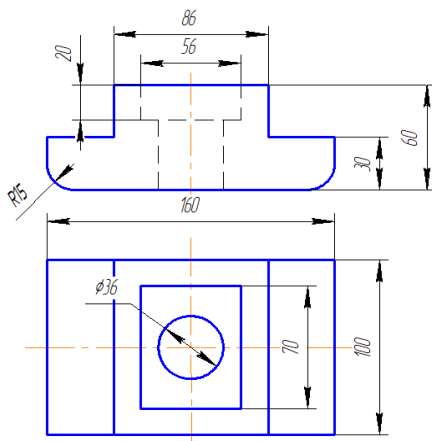


Пример

ие задания (ИДЗ):

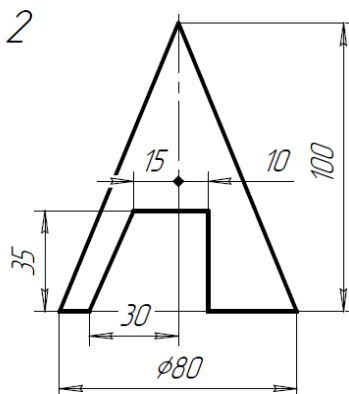
ИДЗ №3 «АксонOMETрические проекции»

Построить прямоугольную изометрию детали (деталь по карточкам из темы «Проекционное черчение»). Ватман, Формат А3 масштаб 1:1.

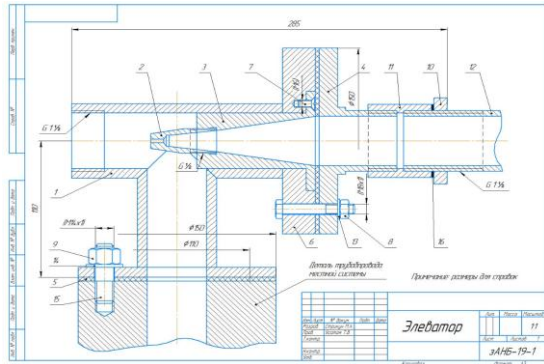


ИДЗ №4 «Пересечение тел вращения плоскостью (цилиндр, конус, сфера)»

Построить три проекции поверхности вращения со сквозным вырезом. Ватман, Формат А3 масштаб 1:1.



ИДЗ №5 «Резьбовые и сварные соединения. Сборочный чертеж»
Выполнить сборочный чертеж элеватора, спецификацию



№	Обозначение	Наименование	Материал	Значение
1	И.ОС. 30.001.001.001	Сборочный чертеж		
2	И.ОС. 30.001.001.002	Сборочные ведомости		
3	И.ОС. 30.001.001.003	Каталог		
4	И.ОС. 30.001.001.004	Шпиль	Сталь	
5	И.ОС. 30.001.001.005	Гайка	Сталь	
6	И.ОС. 30.001.001.006	Пружина	Сталь	
7	И.ОС. 30.001.001.007	Пружина	Сталь	
8	И.ОС. 30.001.001.008	Пружина	Сталь	
9	И.ОС. 30.001.001.009	Пружина	Сталь	
10	И.ОС. 30.001.001.010	Пружина	Сталь	
11	И.ОС. 30.001.001.011	Пружина	Сталь	
12	И.ОС. 30.001.001.012	Пружина	Сталь	
13	И.ОС. 30.001.001.013	Пружина	Сталь	
14	И.ОС. 30.001.001.014	Пружина	Сталь	
15	И.ОС. 30.001.001.015	Пружина	Сталь	
16	И.ОС. 30.001.001.016	Пружина	Сталь	
17	И.ОС. 30.001.001.017	Пружина	Сталь	
18	И.ОС. 30.001.001.018	Пружина	Сталь	
19	И.ОС. 30.001.001.019	Пружина	Сталь	
20	И.ОС. 30.001.001.020	Пружина	Сталь	
21	И.ОС. 30.001.001.021	Пружина	Сталь	
22	И.ОС. 30.001.001.022	Пружина	Сталь	
23	И.ОС. 30.001.001.023	Пружина	Сталь	
24	И.ОС. 30.001.001.024	Пружина	Сталь	
25	И.ОС. 30.001.001.025	Пружина	Сталь	
26	И.ОС. 30.001.001.026	Пружина	Сталь	
27	И.ОС. 30.001.001.027	Пружина	Сталь	
28	И.ОС. 30.001.001.028	Пружина	Сталь	
29	И.ОС. 30.001.001.029	Пружина	Сталь	
30	И.ОС. 30.001.001.030	Пружина	Сталь	
31	И.ОС. 30.001.001.031	Пружина	Сталь	
32	И.ОС. 30.001.001.032	Пружина	Сталь	
33	И.ОС. 30.001.001.033	Пружина	Сталь	
34	И.ОС. 30.001.001.034	Пружина	Сталь	
35	И.ОС. 30.001.001.035	Пружина	Сталь	
36	И.ОС. 30.001.001.036	Пружина	Сталь	
37	И.ОС. 30.001.001.037	Пружина	Сталь	
38	И.ОС. 30.001.001.038	Пружина	Сталь	
39	И.ОС. 30.001.001.039	Пружина	Сталь	
40	И.ОС. 30.001.001.040	Пружина	Сталь	
41	И.ОС. 30.001.001.041	Пружина	Сталь	
42	И.ОС. 30.001.001.042	Пружина	Сталь	
43	И.ОС. 30.001.001.043	Пружина	Сталь	
44	И.ОС. 30.001.001.044	Пружина	Сталь	
45	И.ОС. 30.001.001.045	Пружина	Сталь	
46	И.ОС. 30.001.001.046	Пружина	Сталь	
47	И.ОС. 30.001.001.047	Пружина	Сталь	
48	И.ОС. 30.001.001.048	Пружина	Сталь	
49	И.ОС. 30.001.001.049	Пружина	Сталь	
50	И.ОС. 30.001.001.050	Пружина	Сталь	
51	И.ОС. 30.001.001.051	Пружина	Сталь	
52	И.ОС. 30.001.001.052	Пружина	Сталь	
53	И.ОС. 30.001.001.053	Пружина	Сталь	
54	И.ОС. 30.001.001.054	Пружина	Сталь	
55	И.ОС. 30.001.001.055	Пружина	Сталь	
56	И.ОС. 30.001.001.056	Пружина	Сталь	
57	И.ОС. 30.001.001.057	Пружина	Сталь	
58	И.ОС. 30.001.001.058	Пружина	Сталь	
59	И.ОС. 30.001.001.059	Пружина	Сталь	
60	И.ОС. 30.001.001.060	Пружина	Сталь	
61	И.ОС. 30.001.001.061	Пружина	Сталь	
62	И.ОС. 30.001.001.062	Пружина	Сталь	
63	И.ОС. 30.001.001.063	Пружина	Сталь	
64	И.ОС. 30.001.001.064	Пружина	Сталь	
65	И.ОС. 30.001.001.065	Пружина	Сталь	
66	И.ОС. 30.001.001.066	Пружина	Сталь	
67	И.ОС. 30.001.001.067	Пружина	Сталь	
68	И.ОС. 30.001.001.068	Пружина	Сталь	
69	И.ОС. 30.001.001.069	Пружина	Сталь	
70	И.ОС. 30.001.001.070	Пружина	Сталь	
71	И.ОС. 30.001.001.071	Пружина	Сталь	
72	И.ОС. 30.001.001.072	Пружина	Сталь	
73	И.ОС. 30.001.001.073	Пружина	Сталь	
74	И.ОС. 30.001.001.074	Пружина	Сталь	
75	И.ОС. 30.001.001.075	Пружина	Сталь	
76	И.ОС. 30.001.001.076	Пружина	Сталь	
77	И.ОС. 30.001.001.077	Пружина	Сталь	
78	И.ОС. 30.001.001.078	Пружина	Сталь	
79	И.ОС. 30.001.001.079	Пружина	Сталь	
80	И.ОС. 30.001.001.080	Пружина	Сталь	
81	И.ОС. 30.001.001.081	Пружина	Сталь	
82	И.ОС. 30.001.001.082	Пружина	Сталь	
83	И.ОС. 30.001.001.083	Пружина	Сталь	
84	И.ОС. 30.001.001.084	Пружина	Сталь	
85	И.ОС. 30.001.001.085	Пружина	Сталь	
86	И.ОС. 30.001.001.086	Пружина	Сталь	
87	И.ОС. 30.001.001.087	Пружина	Сталь	
88	И.ОС. 30.001.001.088	Пружина	Сталь	
89	И.ОС. 30.001.001.089	Пружина	Сталь	
90	И.ОС. 30.001.001.090	Пружина	Сталь	
91	И.ОС. 30.001.001.091	Пружина	Сталь	
92	И.ОС. 30.001.001.092	Пружина	Сталь	
93	И.ОС. 30.001.001.093	Пружина	Сталь	
94	И.ОС. 30.001.001.094	Пружина	Сталь	
95	И.ОС. 30.001.001.095	Пружина	Сталь	
96	И.ОС. 30.001.001.096	Пружина	Сталь	
97	И.ОС. 30.001.001.097	Пружина	Сталь	
98	И.ОС. 30.001.001.098	Пружина	Сталь	
99	И.ОС. 30.001.001.099	Пружина	Сталь	
100	И.ОС. 30.001.001.100	Пружина	Сталь	

Приложение 2

7. Оценочные средства для проведения промежуточной аттестации

Промежуточная аттестация имеет целью определить степень достижения запланированных результатов обучения по дисциплине (модулю) за определенный период обучения (семестр) и может проводиться в форме зачета, зачета с оценкой, экзамена, защиты курсового проекта (работы).

Данный раздел состоит их двух пунктов:

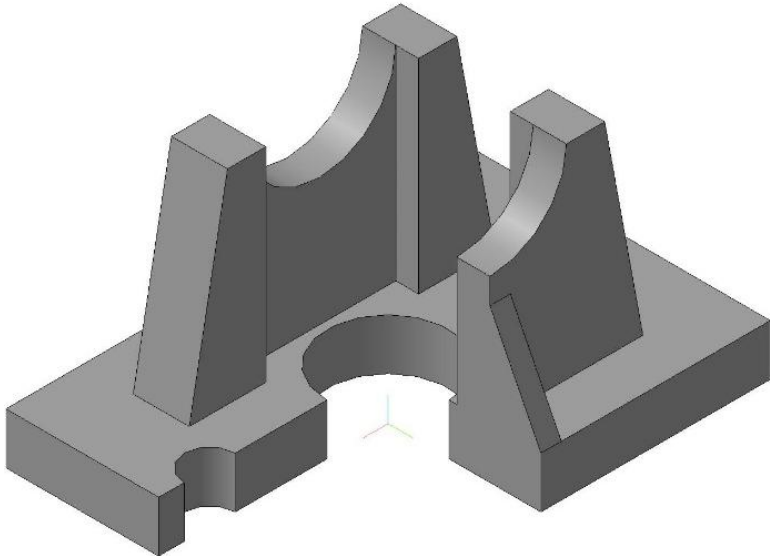
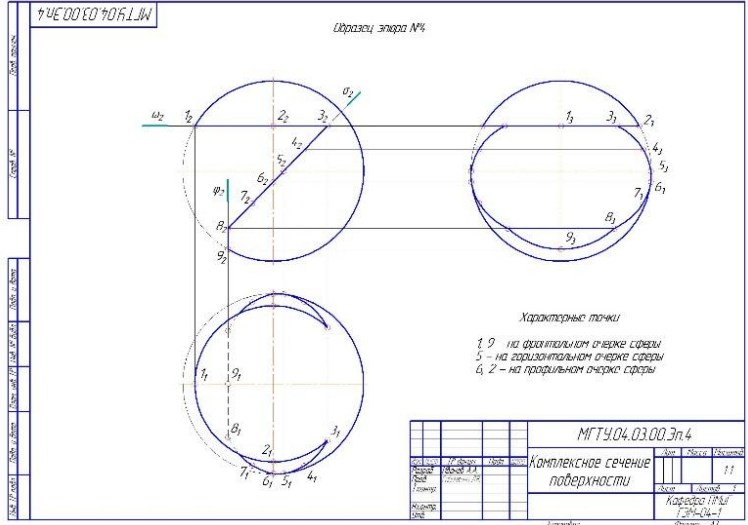
- а) Планируемые результаты обучения и оценочные средства для проведения промежуточной аттестации.
- б) Порядок проведения промежуточной аттестации, показатели и критерии оценивания.

а) Планируемые результаты обучения и оценочные средства для проведения промежуточной аттестации:

Код индикатора	Индикатор достижения компетенции	Оценочные средства
ОПК-1	готовностью использовать фундаментальные общепрофессиональные знания	
ОПК -1	Выполняет поиск научно-технической информации из различных источников по тематике профессиональной деятельности в	Вопросы к зачету: 1. Виды проецирования. 2. Комплексный чертеж. Закономерности комплексного чертежа. 3. Изображение на комплексном чертеже прямых общего и частного положений. 4. Изображение на комплексном чертеже плоскостей общего и частного положений. 5. Прямая и точка, лежащие в плоскости.

Код индикатора	Индикатор достижения компетенции	Оценочные средства
	области энергетики	<ol style="list-style-type: none"> 6. Аксонометрические проекции. Классификация. Коэффициенты искажения. Привести примеры построения плоской фигуры в плоскостях $X'O'Y'$ и $Z'O'Y'$ в косоугольной фронтальной диметрии. 7. Аксонометрические проекции. Классификация. Коэффициенты искажения. Привести примеры построения плоской фигуры в плоскостях $X'O'Y'$ и $X'O'Z'$ в прямоугольной изометрии. 8. Аксонометрические проекции. Классификация. Построение аксонометрической проекции окружности в плоскости $X'O'Y'$ и $X'O'Z'$ в прямоугольной изометрии. 9. Поверхность. Образование. Задание поверхности очерками. Построение точек и линий на поверхности вращения. Привести примеры. 10. Сечение цилиндра проецирующей плоскостью. Определение натуральной величины сечения методом вращения. Привести пример. 11. Сечение сферы плоскостями уровня. Привести примеры. 12. Сечение сферы проецирующей плоскостью. Определение натуральной величины сечения. Привести пример. 13. Конические сечения. Построение сечения конуса по эллипсу. Определение натуральной величины сечения методом вращения. Привести пример. 14. Конические сечения. Построение сечения конуса по параболе. Определение натуральной величины сечения методом вращения. Привести пример. 15. Конические сечения. Построение сечения конуса по гиперболе. Определение натуральной величины сечения методом вращения. Привести пример. 16. Сечение многогранника плоскостью. Привести пример сечения пирамиды и прямой призмы проецирующей плоскостью. 17. Сечение многогранника плоскостью. Построение натуральной величины сечения. Привести пример. 18. Построение линии пересечения двух поверхностей, если одна из них - проецирующий цилиндр. Привести пример. 19. Построение линии пересечения поверхностей методом секущих плоскостей. Привести пример. 20. Метод замены плоскостей проекций. Привести пример преобразования прямой общего положения в прямую уровня и проецирующей плоскости в плоскость уровня. 21. Метод вращения. Привести пример преобразования прямой общего положения в прямую уровня и проецирующей плоскости в плоскость уровня.

Код индикатора	Индикатор достижения компетенции	Оценочные средства
		<p>22. ГОСТ 2.305 – 68. Виды. Разрезы. Сечения.</p> <p>23. Компьютерная графика. Выполнение чертежей средствами компьютерной графики и САПР. Основные методы и команды.</p> <p>24. Твердотельное моделирование. Создание ассоциативного чертежа.</p>
ОПК -1	<p>Осуществляет обработку и анализ научно-технической информации из различных источников по тематике профессиональной деятельности в области энергетики</p>	<p><i>Контрольные работы I семестра:</i> письменная контрольная работа по проекционному черчению «ГОСТ 2.305», устная контрольная работа по проекционному черчению «ГОСТ 2.305», контрольная работа «Аксонметрические проекции», контрольная работа «Тело с вырезом».</p> <p><i>Графические работы I семестра:</i> «Эскизы моделей», «Проекционное черчение. Построение по двум изображениям детали третьего. Выполнение разрезов, нанесение размеров (задания К и Т)», «Аксонметрия», «Тело с вырезом», «Пересечение поверхностей».</p> <p><i>Графические работы, выполняемые на ПК в I семестре:</i> «Построение сопряжений плоского контура», «Проекционное черчение. Построение по двум изображениям детали третьего. Выполнение разрезов, нанесение размеров (задание Т)», «Моделирование поверхностей. Создание ассоциативного чертежа. Взаимное пересечение поверхностей».</p> <p><i>Графические работы, выполняемые на ПК в 2 семестре:</i> «Резьбовые соединения», «Чертежи типовых деталей. Рабочий чертеж гайки накидной», «Моделирование поверхностей. Создание ассоциативного чертежа. Выполнение чертежа вала», «Выполнение спецификации к сборочному чертежу», «Схема электрическая принципиальная».</p>
ОПК -1	<p>Применяет информационные, компьютерные и сетевые технологии для обработки и анализа научно-технической информации в требуемом формате .</p>	<p>Примерные практические задания по дисциплине:</p> <p>1. По заданным видам выполнить комплексный чертеж детали в соответствии с требованиями ЕСКД</p>

Код индикатора	Индикатор достижения компетенции	Оценочные средства
		<p data-bbox="655 309 1382 344">3. Создание трехмерной модели средствами САПР»</p>  <p data-bbox="655 1048 1166 1084">4. Сечение поверхности плоскостью.</p> 
ПК-1 способностью к анализу и синтезу		
ПК-1	Использует методы анализа и моделирования при решении профессиональных задач,	<p data-bbox="858 1877 1331 1912">Вопросы для подготовки к зачету:</p> <ol data-bbox="655 1944 1331 2110" style="list-style-type: none"> 1. Резьбовые соединения деталей. Параметры и конструктивные элементы резьбы. 2. Изображение резьбы на чертежах. 3. Стандартные резьбы и их обозначение.

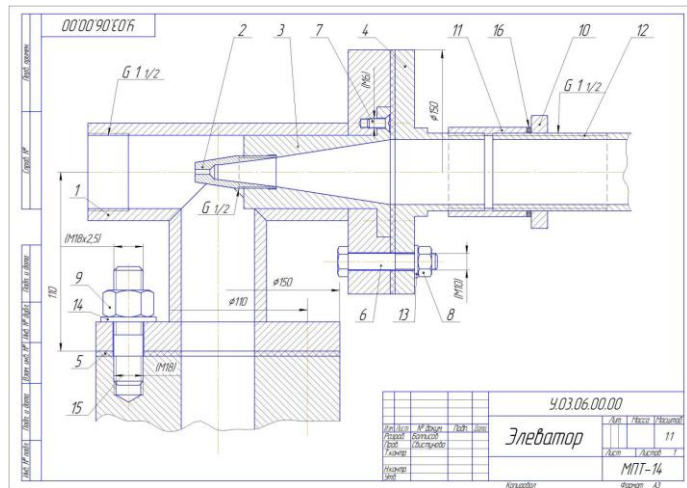
Код индикатора	Индикатор достижения компетенции	Оценочные средства
	<i>моделировании и проектировании энергосистем</i>	<p>4. Эскизирование машиностроительных деталей. Выбор количества изображений. Особенности изображения отдельных деталей.</p> <p>5. Понятие о сборочной единице. Оформление сборочных единиц.</p> <p>6. Стандарты на конструктивные элементы деталей и материалы</p> <p>7. Особенности выполнения чертежей пружин и стандартных изделий.</p> <p>8. Сборочный чертеж и чертеж общего вида.</p> <p>9. Выбор количества изображений, выполнение штриховки, простановка позиций, размеров на сборочном чертеже.</p> <p>10. Условности и упрощения сборочного чертежа. Составление и оформление спецификации.</p> <p>11. Особенности выполнения рабочих чертежей деталей по чертежу сборочной единицы</p> <p>12. Компьютерная графика. Выполнение чертежей средствами компьютерной графики и САПР. Основные методы и команды создания 2-д чертежа.</p> <p>13. Компьютерная графика. Выполнение чертежей средствами компьютерной графики и САПР. Основные методы и команды редактирования чертежей.</p> <p>14. Компьютерная графика. Оформление чертежа.</p> <p>15. Компьютерная графика. Использование параметрической библиотеки для изображение резьбовых соединений.</p> <p>15. Компьютерная графика. Основные методы и команды создания трехмерной модели и получение чертежа.</p> <p>16.</p>
ПК-1	<i>Способен применять соответствующий физико-математический аппарат при теоретическом и экспериментальном исследовании в решении задач</i>	<p><i>Контрольные работы 2-го семестра: устная контрольная работ «Резьбовые соединения», письменная контрольная работа «Резьбовые соединения», письменная контрольная работа «Сборочный чертеж».</i></p> <p><i>Графические работы 2 -го семестра: «Резьбовые соединения (выполнение сборочного чертежа «Элеватор»), «Эскизы деталей сборочного узла», «Сборочный чертеж», «Выполнение чертежа схемы электрической принципиальной».</i></p>

Код индикатора	Индикатор достижения компетенции	Оценочные средства
----------------	----------------------------------	--------------------

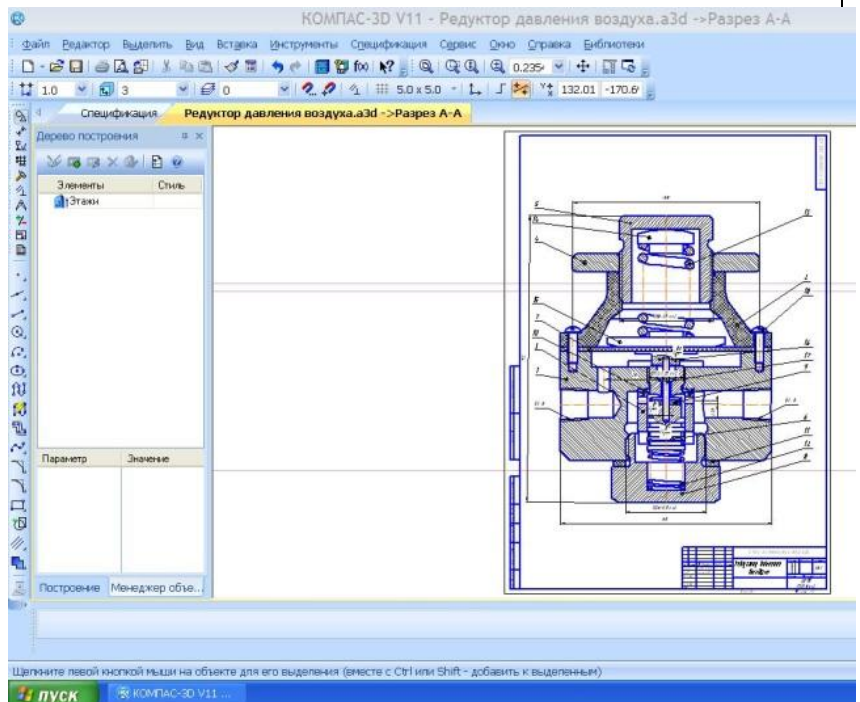
энергосбережения

Примерные практические задания по дисциплине:

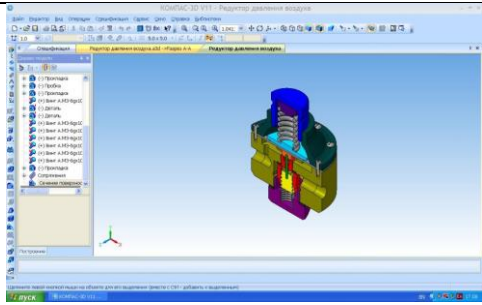
5. Сборочный чертеж элеватора



6. Создание трехмерной модели сборочного узла



7. Сборочный чертеж узла.

Код индикатора	Индикатор достижения компетенции	Оценочные средства
		

б) Порядок проведения промежуточной аттестации, показатели и критерии оценивания:

Промежуточная аттестация по дисциплине «Начертательная геометрия и компьютерная графика» включает теоретические вопросы, позволяющие оценить уровень усвоения обучающимися знаний, и практические задания, выявляющие степень сформированности умений и владений, проводится в виде экзамена и зачета с оценкой.

Методические указания для подготовки к зачету с оценкой: для подготовки к зачету с оценкой студент должен освоить все изучаемые темы, в том числе и отведенные для самостоятельного изучения, выполнить и сдать все графические листы и выполнить все контрольные работы.

Показатели и критерии оценивания экзамена:

- на оценку «**отлично**» (5 баллов) – обучающийся демонстрирует высокий уровень сформированности компетенций, всестороннее, систематическое и глубокое знание учебного материала, свободно выполняет практические задания, свободно оперирует знаниями, умениями, применяет их в ситуациях повышенной сложности.
- на оценку «**хорошо**» (4 балла) – обучающийся демонстрирует средний уровень сформированности компетенций: основные знания, умения освоены, но допускаются незначительные ошибки, неточности, затруднения при аналитических операциях, переносе знаний и умений на новые, нестандартные ситуации.
- на оценку «**удовлетворительно**» (3 балла) – обучающийся демонстрирует пороговый уровень сформированности компетенций: в ходе контрольных мероприятий допускаются ошибки, проявляется отсутствие отдельных знаний, умений, навыков, обучающийся испытывает значительные затруднения при оперировании знаниями и умениями при их переносе на новые ситуации.
- на оценку «**неудовлетворительно**» (2 балла) – обучающийся демонстрирует знания не более 20% теоретического материала, допускает существенные ошибки, не может показать интеллектуальные навыки решения простых задач.
- на оценку «**неудовлетворительно**» (1 балл) – обучающийся не может показать знания на уровне воспроизведения и объяснения информации, не может показать интеллектуальные навыки решения простых задач.

Показатели и критерии оценивания зачета с оценкой:

- на оценку «**отлично**» (5 баллов) – обучающийся демонстрирует высокий уровень сформированности компетенций, всестороннее, систематическое и глубокое знание

учебного материала, свободно выполняет практические задания, свободно оперирует знаниями, умениями, применяет их в ситуациях повышенной сложности.

– на оценку **«хорошо»** (4 балла) – обучающийся демонстрирует средний уровень сформированности компетенций: основные знания, умения освоены, но допускаются незначительные ошибки, неточности, затруднения при аналитических операциях, переносе знаний и умений на новые, нестандартные ситуации.

– на оценку **«удовлетворительно»** (3 балла) – обучающийся демонстрирует пороговый уровень сформированности компетенций: в ходе контрольных мероприятий допускаются ошибки, проявляется отсутствие отдельных знаний, умений, навыков, обучающийся испытывает значительные затруднения при оперировании знаниями и умениями при их переносе на новые ситуации.

– на оценку **«не зачтено»** (2 балла) – обучающийся демонстрирует знания не более 20% теоретического материала, допускает существенные ошибки, не может показать интеллектуальные навыки решения простых задач.