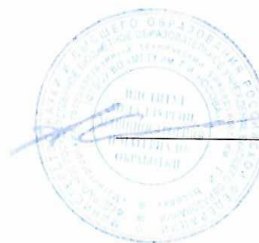




МИНИСТЕРСТВО НАУКИ И ВЫСШЕГО ОБРАЗОВАНИЯ  
РОССИЙСКОЙ ФЕДЕРАЦИИ

Федеральное государственное бюджетное образовательное учреждение  
высшего образования  
«Магнитогорский государственный технический университет им. Г.И. Носова»



УТВЕРЖДАЮ  
Директор ИММиМ  
А.С. Савинов

20.02.2020 г.

**РАБОЧАЯ ПРОГРАММА ДИСЦИПЛИНЫ (МОДУЛЯ)**

***СОПРОТИВЛЕНИЕ МАТЕРИАЛОВ***

Направление подготовки (специальность)  
23.05.04 Эксплуатация железных дорог

Направленность (профиль/специализация) программы  
23.05.04 Промышленный транспорт

Уровень высшего образования - специалитет

Форма обучения  
очная

Институт/ факультет	Институт металлургии, машиностроения и материалообработки
Кафедра	Механики
Курс	3
Семестр	5

Магнитогорск  
2019 год

Рабочая программа составлена на основе ФГОС ВО по специальности 23.05.04  
Эксплуатация железных дорог (приказ Минобрнауки России от 27.03.2018 г. № 216)

Рабочая программа рассмотрена и одобрена на заседании кафедры Механики  
19.02.2020, протокол № 7

Зав. кафедрой \_\_\_\_\_ А.С. Савинов

Рабочая программа одобрена методической комиссией ИММиМ  
20.02.2020 г. протокол № 5

Председатель \_\_\_\_\_ А.С. Савинов

Согласовано:

Зав. кафедрой Логистика и управление транспортными системами

Корнилов С.Н. Корнилов

Рабочая программа составлена:

профессор кафедры Механики, д-р техн. наук \_\_\_\_\_ О.С. Железко

Рецензент:

директор НПО "ЦХТ", канд. техн. наук \_\_\_\_\_ В.П. Дзюба

**Лист актуализации рабочей программы**

Рабочая программа пересмотрена, обсуждена и одобрена для реализации в 2020 - 2021 учебном году на заседании кафедры Механики

Протокол от 05 сентября 2020 г. № 2  
Зав. кафедрой \_\_\_\_\_ А.С. Савинов

Рабочая программа пересмотрена, обсуждена и одобрена для реализации в 2021 - 2022 учебном году на заседании кафедры Механики

Протокол от \_\_\_\_\_ 20\_\_ г. № \_\_\_\_  
Зав. кафедрой \_\_\_\_\_ А.С. Савинов

Рабочая программа пересмотрена, обсуждена и одобрена для реализации в 2022 - 2023 учебном году на заседании кафедры Механики

Протокол от \_\_\_\_\_ 20\_\_ г. № \_\_\_\_  
Зав. кафедрой \_\_\_\_\_ А.С. Савинов

Рабочая программа пересмотрена, обсуждена и одобрена для реализации в 2023 - 2024 учебном году на заседании кафедры Механики

Протокол от \_\_\_\_\_ 20\_\_ г. № \_\_\_\_  
Зав. кафедрой \_\_\_\_\_ А.С. Савинов

Рабочая программа пересмотрена, обсуждена и одобрена для реализации в 2024 - 2025 учебном году на заседании кафедры Механики

Протокол от \_\_\_\_\_ 20\_\_ г. № \_\_\_\_  
Зав. кафедрой \_\_\_\_\_ А.С. Савинов

Рабочая программа пересмотрена, обсуждена и одобрена для реализации в 2025 - 2026 учебном году на заседании кафедры Механики

Протокол от \_\_\_\_\_ 20\_\_ г. № \_\_\_\_  
Зав. кафедрой \_\_\_\_\_ А.С. Савинов

### 1 Цели освоения дисциплины (модуля)

Целями освоения дисциплины «Соппротивление материалов»: является освоение первоначальных практических и теоретических основ расчёта напряжённого состояния тела при различных деформациях и служит основой изучения специальных дисциплин.

### 2 Место дисциплины (модуля) в структуре образовательной программы

Дисциплина Соппротивление материалов входит в обязательную часть учебного плана образовательной программы.

Для изучения дисциплины необходимы знания (умения, владения), сформированные в результате изучения дисциплин/ практик:

Теоретическая механика

Физика

Математика

Знания (умения, владения), полученные при изучении данной дисциплины будут необходимы для изучения дисциплин/практик:

Метрология, стандартизация и сертификация

Техническая эксплуатация железнодорожного транспорта и безопасность движения

### 3 Компетенции обучающегося, формируемые в результате освоения дисциплины (модуля) и планируемые результаты обучения

В результате освоения дисциплины (модуля) «Соппротивление материалов» обучающийся должен обладать следующими компетенциями:

Код индикатора	Индикатор достижения компетенции
ОПК-1	Способен решать инженерные задачи в профессиональной деятельности с использованием методов естественных наук, математического анализа и моделирования
Знать	принципы работы, технические характеристики, конструктивные особенности разрабатываемых и используемых технических средств
Уметь	применять методы математического анализа и моделирования, теоретического и экспериментального исследования
Владеть	методами расчёта по типовым методикам, проектировать детали приборов в соответствии с техническим заданием
ОПК-1.1	Применяет знания математики в инженерной практике при моделировании
Знать	основные законы и правила и приемы математического анализа при решении прикладных задач моделирования и проектирования
Уметь	проводить расчёты деталей и узлов машин и приборов по основным критериям работоспособности
Владеть	методами решения проектно-конструкторских и технологических задач с использованием современных программных продуктов навыками
ОПК-1.2	Применяет знания естественных наук в инженерной практике
Знать	основные положения и гипотезы теоретической механики и сопротивления материалов, аналитические и экспериментальные методы определения перемещений; оценки прочности при простом и сложном сопротивлении
Уметь	определять перемещения и углы поворота поперечных сечений при изгибе, нормальные напряжения в случаях сложного сопротивления и при продольном изгибе
Владеть	навыками в построении эпюр внутренних усилий, в оценке прочности конструкций в случае простых деформаций, сложного сопротивления, при продольном изгибе

ОПК-1.3 Применяет общеинженерные знания, в инженерной деятельности	
Знать	механические характеристики и физические свойства конструкционных и иных материалов; основные требования и критерии работоспособности и расчета деталей приборов и передаточных механизмов
Уметь	правильно определять основные технологические характеристики механических передач; правильно определять условия работы деталей приборов и передаточных механизмов при эксплуатации
Владеть	навыками конструирования деталей приборов и передаточных механизмов

#### 4. Структура, объём и содержание дисциплины (модуля)

Общая трудоемкость дисциплины составляет 2 зачетных единиц 72 акад. часов, в том числе:

- контактная работа – 37 акад. часов;
- аудиторная – 36 акад. часов;
- внеаудиторная – 1 акад. часов
- самостоятельная работа – 35 акад. часов;

Форма аттестации - зачет

Раздел/ тема дисциплины	Семестр	Аудиторная контактная работа (в акад. часах)			Самостоятельная работа студента	Вид самостоятельной работы	Форма текущего контроля успеваемости и промежуточной аттестации	Код компетенции
		Лек.	лаб. зан.	практ. зан.				
1. Раздел 1								
1.1 Введение в курс, цели и задачи обучения. Основные понятия и определения. Метод сечений. Внутренние силовые факторы (ВСФ). Построение эпюр ВСФ в балках и рамах.	5	3		1/2И	5	Изучение материала на образовательном портале, выполнение контрольной работы	Контрольная работа	ОПК-1.1, ОПК-1.2, ОПК-1.3
1.2 Центральное растяжение – сжатие. Сдвиг. Кручение.		3		3/2И	5	Изучение материала на образовательном портале, выполнение контрольной работы	Контрольная работа	ОПК-1.1
1.3 Геометрические характеристики плоских поперечных сечений.		2		2/1И	5	Изучение материала на образовательном портале, выполнение контрольной работы	Контрольная работа	ОПК-1.1
1.4 Прямой поперечный изгиб. Элементы рационального проектирования простейших систем. Расчёт по теориям прочности.		2		2/1И	5	Изучение материала на образовательном портале, выполнение контрольной работы	Контрольная работа	ОПК-1.1
1.5 Продольно-поперечный изгиб. Устойчивость сжатых стержней.		2		2	3	Изучение материала на образовательном портале, выполнение контрольной работы	Контрольная работа	ОПК-1.1

1.6 Сложное сопротивление. Косой изгиб. Внецентренное растяжение – сжатие. Изгиб с кручением круглого вала.	2		2/ИИ	5	Изучение материала на образовательном портале, выполнение контрольной работы	Контрольная работа	ОПК-1.1
1.7 Определение перемещений в балках. Статически неопределимые балки	1		2		Изучение материала на образовательном портале, выполнение контрольной работы	Контрольная работа	ОПК-1.1
1.8 Расчёт движущихся с ускорением элементов конструкций	1		2/ИИ	2	Изучение материала на образовательном портале, выполнение контрольной работы	Контрольная работа	ОПК-1.1
1.9 Удар. Усталость. Расчёт по несущей способности.	2		2	5	Изучение материала на образовательном портале, выполнение контрольной работы.	Контрольная работа	ОПК-1.1
<b>Итого по разделу</b>	<b>18</b>		<b>18/ИИ</b>	<b>35</b>		<b>зачёт</b>	<b>ОПК-1.1, ОПК-1.2, ОПК-1.3</b>
<b>Итого за семестр</b>	<b>18</b>		<b>18/ИИ</b>	<b>35</b>		<b>зачёт</b>	<b>ОПК-1.1, ОПК-1.2, ОПК-1.3</b>
<b>Итого по дисциплине</b>	<b>18</b>		<b>18/ИИ</b>	<b>35</b>		<b>зачет</b>	<b>ОПК-1.1, ОПК-1.2, ОПК-1.3</b>

## **5 Образовательные технологии**

Для реализации предусмотренных видов учебной работы в качестве образовательных технологий в преподавании дисциплины «Сопротивление материалов» используются традиционная и модульно - компетентностная технологии.

Передача необходимых теоретических знаний и формирование основных представлений по курсу «Прикладная механика» происходит с использованием мультимедийного оборудования. Лекции проходят в традиционной форме, в форме лекций-консультаций и проблемных лекций. Теоретический материал на проблемных лекциях является результатом усвоения полученной информации посредством постановки проблемного вопроса и поиска путей его решения. На лекциях – консультациях изложение нового материала сопровождается постановкой вопросов и дискуссией в поисках ответов на эти вопросы.

Часть практических занятий ведутся в интерактивной форме: учебная дискуссия, эвристическая беседа, обучение на основе опыта.

Самостоятельная работа стимулирует обучающихся в процессе подготовки домашних заданий (РГР), при решении задач на практических занятиях, при подготовке к контрольным работам и итоговой аттестации.

Способы, применяемые для достижения цели:

– однотипное структурирование лекционного материала работ и самостоятельных работ;

– последовательное проведение практических работ вслед за лекциями, посвященных программам ЭВМ по данным работам.

Передовые технологии, применяемые для достижения цели:

– проектный подход (группа обучающихся разбивается на пары, которым выдается комплексное задание);

– на лекциях используется компьютер с проектором для отображения программ ЭВМ и приемов работы с ними.

## **6 Учебно-методическое обеспечение самостоятельной работы обучающихся**

Представлено в приложении 1.

## **7 Оценочные средства для проведения промежуточной аттестации**

Представлены в приложении 2.

## **8 Учебно-методическое и информационное обеспечение дисциплины (модуля)**

### **а) Основная литература:**

1. Асадулина, Е. Ю. Сопротивление материалов. Конспект лекций : учебное пособие для вузов / Е. Ю. Асадулина. — 2-е изд., испр. и доп. — Москва : Издательство Юрайт, 2020. — 254 с. — (Высшее образование). — ISBN 978-5-534-02566-8. — Текст : электронный // ЭБС Юрайт [сайт]. — URL: <https://urait.ru/bcode/453440> .

2. Атаров, Н. М. Сопротивление материалов в примерах и задачах : учебное пособие / Н. М. Атаров. — Москва : ИНФРА-М, 2020. — 407 с. — (Высшее образование: Бакалавриат). - ISBN 978-5-16-104982-2. - Текст : электронный. - URL: <https://znanium.com/catalog/product/1073557> .– Режим доступа: по подписке.

3. Варданян, Г. С. Сопротивление материалов с основами строительной механики : учебник / Г. С. Варданян, Н. М. Атаров, А. А. Горшков ; под ред. Г. С. Варданяна, Н. М. Атарова. — 2-е изд., испр. — Москва : ИНФРА-М, 2020. — 416 с. — (Высшее образование: Бакалавриат). - ISBN 978-5-16-102094-4. - Текст : электронный. - URL: <https://znanium.com/catalog/product/1052236> .– Режим доступа: по подписке.



4. Волосухин, В. А. Сопротивление материалов: учебник / Волосухин В. А., Логвинов В. Б., Евтушенко С. И. - 5-е изд. - Москва: ИЦ РИОР, НИЦ ИНФРА-М, 2019. - 543 с. - (Высшее образование: Бакалавриат). - ISBN 978-5-16-100548-4. - Текст : электронный. - URL: <https://znanium.com/catalog/product/1008005> .- Режим доступа: по подписке.

5. Сопротивление материалов : учебник / Б. Е. Мельников, Л. К. Паршин, А. С. Семенов, В. А. Шерстнев. — Санкт-Петербург : Лань, 2020. — 576 с. — ISBN 978-5-8114-4740-4. — Текст : электронный // Лань : электронно-библиотечная система. — URL: <https://e.lanbook.com/book/131018> .— Режим доступа: для авториз. пользователей.

6. Сопротивление материалов : учебник / П. А. Павлов, Л. К. Паршин, Б. Е. Мельников, В. А. Шерстнев ; под редакцией Б. Е. Мельникова. — 5-е изд., стер. — Санкт-Петербург : Лань, 2019. — 556 с. — ISBN 978-5-8114-4208-9. — Текст : электронный // Лань : электронно-библиотечная система. — URL: <https://e.lanbook.com/book/116013> .— Режим доступа: для авториз. пользователей.

7. Ибрагимов, Ф. Г. Механика деформируемых стержней : учебное пособие [для вузов] / Ф. Г. Ибрагимов, А. С. Постникова ; МГТУ. - Магнитогорск : МГТУ, 2019. - 1 электрон. опт. диск (CD-ROM). - Загл. с титул. экрана. - URL : <https://magtu.informsystema.ru/uploader/fileUpload?name=3877.pdf&show=dcatalogues/1/1530012/3877.pdf&view=true> .- Макрообъект. - ISBN 978-5-9967-1504-6. - Текст : электронный. - Сведения доступны также на CD-ROM.

8. Статически неопределимые системы : учебное пособие / Д. Я. Дьяченко, О. С. Железков, С. В. Конев и др. ; МГТУ. - Магнитогорск : МГТУ, 2017. - 1 электрон. опт. диск (CD-ROM). - Загл. с титул. экрана. - URL: <https://magtu.informsystema.ru/uploader/fileUpload?name=3174.pdf&show=dcatalogues/1/1136586/3174.pdf&view=true> .- Макрообъект. - Текст : электронный. - Сведения доступны также на CD-ROM.

#### **б) Дополнительная литература:**

1. Асадулина, Е. Ю. Сопротивление материалов : учебное пособие для вузов / Е. Ю. Асадулина. — 2-е изд., испр. и доп. — Москва : Издательство Юрайт, 2020. — 279 с. — (Высшее образование). — ISBN 978-5-534-02370-1. — Текст : электронный // ЭБС Юрайт [сайт]. — URL: <https://urait.ru/bcode/453259> .

2. Атапин, В. Г. Сопротивление материалов : учебник и практикум для вузов / В. Г. Атапин. — 2-е изд., перераб. и доп. — Москва : Издательство Юрайт, 2020. — 342 с. — (Высшее образование). — ISBN 978-5-534-07212-9. — Текст : электронный // ЭБС Юрайт [сайт]. — URL: <https://urait.ru/bcode/450626> .

3. Атапин, В. Г. Сопротивление материалов. Практикум : учебное пособие для вузов / В. Г. Атапин. — 2-е изд., испр. и доп. — Москва : Издательство Юрайт, 2020. — 218 с. — (Высшее образование). — ISBN 978-5-534-04124-8. — Текст : электронный // ЭБС Юрайт [сайт]. — URL: <https://urait.ru/bcode/453204> .

4. Атапин, В. Г. Сопротивление материалов. Сборник заданий с примерами их решений : учебное пособие для вузов / В. Г. Атапин. — 2-е изд., испр. и доп. — Москва : Издательство Юрайт, 2020. — 151 с. — (Высшее образование). — ISBN 978-5-534-04129-3. — Текст : электронный // ЭБС Юрайт [сайт]. — URL: <https://urait.ru/bcode/453206> .

5. Валишвили, Н. В. Сопротивление материалов и конструкций : учебник для вузов / Н. В. Валишвили, С. С. Гаврюшин. — Москва : Издательство Юрайт, 2020. — 429 с. — (Высшее образование). — ISBN 978-5-9916-8247-3. — Текст : электронный // ЭБС Юрайт [сайт]. — URL: <https://urait.ru/bcode/450893> .

6. Кривошапко, С. Н. Сопротивление материалов : учебник и практикум для вузов / С. Н. Кривошапко. — 2-е изд., перераб. и доп. — Москва : Издательство

Юрайт, 2020. — 397 с. — (Высшее образование). — ISBN 978-5-534-00491-5. — Текст : электронный // ЭБС Юрайт [сайт]. — URL: <https://urait.ru/bcode/449918> (дата обращения: 23.06.2020).

7. Кривошапко, С. Н. Сопротивление материалов. Практикум : учебное пособие для вузов / С. Н. Кривошапко, В. А. Копнов. — 4-е изд., испр. и доп. — Москва : Издательство Юрайт, 2020. — 353 с. — (Высшее образование). — ISBN 978-5-9916-7117-0. — Текст : электронный // ЭБС Юрайт [сайт]. — URL: <https://urait.ru/bcode/450811> (дата обращения: 23.06.2020).

8. Лукьянов, А. М. Сборник задач по сопротивлению материалов : учебное пособие / А. М. Лукьянов, М. А. Лукьянов. — Москва : ИНФРА-М, 2020. — 546 с. — (Высшее образование: Специалитет). — DOI 10.12737/989326. - ISBN 978-5-16-107042-0. - Текст : электронный. - URL: <https://znanium.com/catalog/product/989326> (дата обращения: 23.06.2020). – Режим доступа: по подписке.

9. Минин, Л. С. Сопротивление материалов. Расчетные и тестовые задания : учебное пособие для вузов / Л. С. Минин, Ю. П. Самсонов, В. Е. Хроматов. — 3-е изд., перераб. и доп. — Москва : Издательство Юрайт, 2020. — 213 с. — (Высшее образование). — ISBN 978-5-534-08416-0. — Текст : электронный // ЭБС Юрайт [сайт]. — URL: <https://urait.ru/bcode/453862> (дата обращения: 23.06.2020).

10. Сопротивление материалов: лабораторный практикум : учебное пособие для вузов / А. Н. Кислов [и др.] ; под научной редакцией А. А. Полякова. — Москва : Издательство Юрайт, 2020. — 128 с. — (Высшее образование). — ISBN 978-5-534-09942-3. — Текст : электронный // ЭБС Юрайт [сайт]. — URL: <https://urait.ru/bcode/453365> (дата обращения: 23.06.2020).

11. Дьяченко, Д. Я. Практикум по сопротивлению материалов : учебное пособие / Д. Я. Дьяченко, Н. И. Наумова ; МГТУ, [каф. ТМиСМ]. - Магнитогорск, 2010. - 117 с. : ил., табл. - URL: <https://magtu.informsystema.ru/uploader/fileUpload?name=343.pdf&show=dcatalogues/1/1074907/343.pdf&view=true> (дата обращения: 14.05.2020). - Макрообъект. - Текст : электронный. - Имеется печатный аналог.

12. Дьяченко, Д. Я. Сопротивление материалов : практикум / Д. Я. Дьяченко ; МГТУ. - Магнитогорск, 2014. - 97 с. : ил., табл. - URL: <https://magtu.informsystema.ru/uploader/fileUpload?name=800.pdf&show=dcatalogues/1/1116021/800.pdf&view=true> (дата обращения: 14.05.2020). - Макрообъект. - Текст : электронный. - Имеется печатный аналог.

13. Кашникова, Ю. А. Сопротивление материалов : курс лекций. Ч. I. Простое сопротивление / Ю. А. Кашникова, В. П. Дзюба ; МГТУ, [каф. ТМиСМ]. - Магнитогорск, 2010. - 52 с. : ил., табл. - URL: <https://magtu.informsystema.ru/uploader/fileUpload?name=460.pdf&show=dcatalogues/1/1080671/460.pdf&view=true> (дата обращения: 14.05.2020). - Макрообъект. - Текст : электронный. - Имеется печатный аналог.

14. Савинов, А. С. Практикум по сопротивлению материалов : практикум / А. С. Савинов, О. А. Осипова, А. С. Постникова ; МГТУ. - Магнитогорск : МГТУ, 2017. - 1 электрон. опт. диск (CD-ROM). - Загл. с титул. экрана. - URL: <https://magtu.informsystema.ru/uploader/fileUpload?name=3242.pdf&show=dcatalogues/1/1137007/3242.pdf&view=true> (дата обращения: 14.05.2020). - Макрообъект. - Текст : электронный. - Сведения доступны также на CD-ROM.

#### **в) Методические указания:**

1. Деформация. Кручение : методические указания к проведению практической и самостоятельной работы по дисциплине "Сопротивление материалов" для студентов очной и заочной формы обучения 150400.62, 150700.62, 151000.62, 140400.62 / сост. :

Степанищев А. Е. ; МГТУ ; Белорецкий филиал. - Магнитогорск : МГТУ, 2014. - 1 электрон. опт. диск (CD-ROM). - Загл. с титул. экрана. - URL: <https://magtu.informsystema.ru/uploader/fileUpload?name=3103.pdf&show=dcatalogues/1/1135518/3103.pdf&view=true> .

2. Деформация, растяжение-сжатие : методические указания к проведению практической и самостоятельной работы по дисциплине "Сопротивление материалов" для студентов очной и заочной формы обучения 150400.62, 150700.62, 151000.62, 140400.62 / сост. : Степанищев А. Е. ; МГТУ ; Белорецкий филиал. - Магнитогорск : МГТУ, 2014. - 1 электрон. опт. диск (CD-ROM). - Загл. с титул. экрана. - URL: <https://magtu.informsystema.ru/uploader/fileUpload?name=3104.pdf&show=dcatalogues/1/1135522/3104.pdf&view=true> .

3. Дьяченко, Д. Я. Прямой поперечный изгиб : сборник заданий / Д. Я. Дьяченко ; МГТУ. - Магнитогорск : МГТУ, 2010. - 1 электрон. опт. диск (CD-ROM). - Загл. с титул. экрана. - URL: <https://magtu.informsystema.ru/uploader/fileUpload?name=1257.pdf&show=dcatalogues/1/1123435/1257.pdf&view=true> .

4. Дьяченко, Д. Я. Сопротивление материалов : практикум / Д. Я. Дьяченко ; МГТУ. - Магнитогорск, 2014. - 97 с. : ил., табл. - URL: <https://magtu.informsystema.ru/uploader/fileUpload?name=800.pdf&show=dcatalogues/1/1116021/800.pdf&view=true> .

5. А.С. Савинов, А.С. Тубольцева, К.А. Фролушкина, Б.Б. Зарицкий. Построение эпюр внутренних силовых факторов при деформациях растяжение-сжатие, кручение и изгиб: методические указания по дисциплине «Сопротивление материалов» для студентов всех технических специальностей и форм обучения. – Магнитогорск: Изд-во Магнитогорск. гос. техн. ун-та им. Г.И.Носова, 2013. - 30с.

6. Ф.Г. Ибрагимов. Определение перемещений в стержневых системах: методические указания по дисциплине «Сопротивление материалов» для студентов всех технических специальностей и форм обучения. – Магнитогорск: Изд-во Магнитогорск. гос. техн. ун-та им. Г.И.Носова, 2013. - 10с.

7. В.Ф. Михайлец Расчёт статически неопределимых систем методом сил: методические указания к практическим занятиям по дисциплине «Сопротивление материалов» для студентов всех технических специальностей и форм обучения. . – Магнитогорск: Изд-во Магнитогорск. гос. техн. ун-та им. Г.И.Носова, 2013. - 24с.

8. Дьяченко Д.Я. Сопротивление материалов. Учебное пособие. МГТУ. 2014 г. С. 97.

9. Дьяченко Д.Я. Определение грузоподъёмности балок: Методические указания по дисциплине «Сопротивление материалов» для студентов строительных специальностей. – Магнитогорск: Изд-во Магнитогорск. гос. техн. ун-та им. Г.И.Носова, 2013. - 17с. ун-та им. Г.И.Носова, 2015. - 33с.

10. А.С. Савинов, С.В. Конев. Изгиб: сборник контрольных заданий по дисциплине «Сопротивление материалов» для обучающихся всех специальностей всех форм обучения. – Магнитогорск: Изд-во Магнитогорск. гос. техн. ун-та им. Г.И.Носова, 2015. - 23с.

11. А.С. Савинов, С.В. Конев. Геометрические характеристики плоских сечений балок: сборник контрольных заданий по дисциплине «Сопротивление материалов» для обучающихся всех специальностей всех форм обучения. – Магнитогорск: Изд-во Магнитогорск. гос. техн. ун-та им. Г.И.Носова, 2015. - 6с.

12. В.Ф. Михайлец, Н.В. Скарлыгина Методические указания по итоговому тестированию по дисциплине «Сопротивление материалов» для обучающихся всех специальностей всех форм обучения. Магнитогорск : Изд-во Магнитогорск. гос. техн. ун-та им. Г.И.Носова, 2015. - 33с.

13. Дьяченко Д.Я., Ступак А.А. Сборник заданий по теме «Построение эпюр внутренних силовых факторов в статически определимых системах» к выполнению самостоятельной работы по дисциплине «Сопротивление материалов» для обучающихся всех технических направлений подготовки. Магнитогорск: Изд-во Магнитогорск. гос. техн. ун-та им. Г.И.Носова, 2017. - 43с.

#### г) Программное обеспечение и Интернет-ресурсы:

##### Программное обеспечение

Наименование ПО	№ договора	Срок действия лицензии
MS Windows 7 Professional(для классов)	Д-1227-18 от 08.10.2018	11.10.2021
MS Office 2007 Professional	№ 135 от 17.09.2007	бессрочно
7Zip	свободно распространяемое ПО	бессрочно
FAR Manager	свободно распространяемое ПО	бессрочно

##### Профессиональные базы данных и информационные справочные системы

Название курса	Ссылка
Национальная информационно-аналитическая система – Российский индекс научного цитирования (РИНЦ)	URL: <a href="https://elibrary.ru/project_risc.asp">https://elibrary.ru/project_risc.asp</a>
Поисковая система Академия Google (Google Scholar)	URL: <a href="https://scholar.google.ru/">https://scholar.google.ru/</a>
Информационная система - Единое окно доступа к информационным ресурсам	URL: <a href="http://window.edu.ru/">http://window.edu.ru/</a>

##### 9 Материально-техническое обеспечение дисциплины (модуля)

Материально-техническое обеспечение дисциплины включает:

Учебные аудитории для проведения занятий лекционного типа. Оснащение: мультимедийные средства хранения, передачи и представления информации.

Учебные аудитории для проведения практических занятий, групповых и индивидуальных консультаций, текущего контроля и промежуточной аттестации. Оснащение: доска, мультимедийный проектор, экран.

Помещения для самостоятельной работы обучающихся. Оснащение: персональные компьютеры с пакетом MS Office, выходом в Интернет и с доступом в электронную информационно-образовательную среду университета.

Помещение для хранения и профилактического обслуживания учебного оборудования. Оснащение: стеллажи для хранения учебно-методических пособий и учебно-методической документации

#### Приложение 1 «Учебно-методическое обеспечение самостоятельной работы обучающихся»

По дисциплине «Сопrotивление материалов» предусмотрено выполнение контрольных и аудиторных самостоятельных работ обучающихся.

Аудиторная самостоятельная работа студентов предполагает решение контрольных задач на практических занятиях.

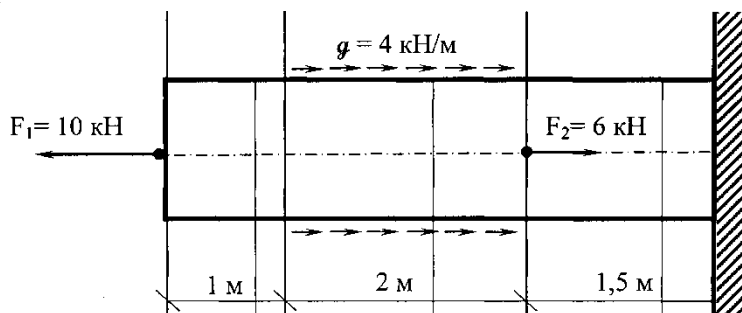
##### *Примерные контрольные работы (КР):*

**КР № 1 «Построение эпюр ВСФ в статически определимых стержневых системах»**

Задача 1. Для статически определимого стержня ступенчато постоянного сечения по схеме при заданных осевых нагрузках и геометрических размерах, требуется:

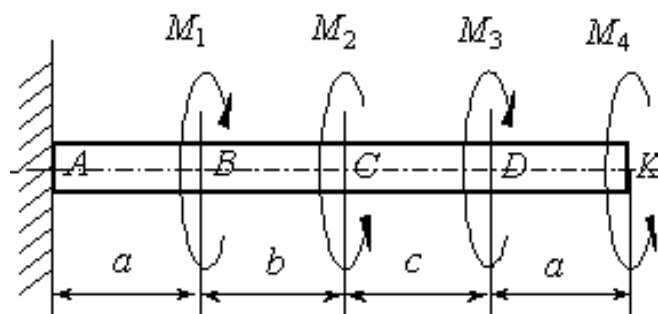
1. Определить опорную реакцию в месте закрепления стержня.
2. Вычислить значения продольных сил и нормальных напряжений в характерных сечениях и построить эпюры этих величин.
3. Найти величины абсолютных удлинений (укорочений) участков стержня и величину общего удлинения (укорочения) стержня в целом.

*K<sub>3.П</sub>*

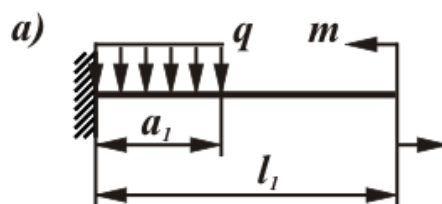


Задача 2. Построить эпюру крутящих моментов и углов закручивания;

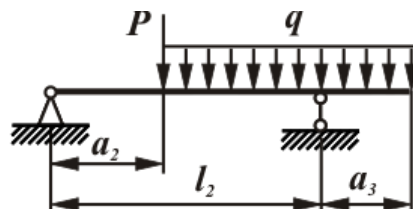
найти наибольший относительный угол закручивания. Дано:  $a = 2$  м;  $b = 3$  м;  $c = 1$  м;  $M_1 = 5$  кНм;  $M_2 = 3$  кНм;  $M_3 = 6$  кНм;  $M_4 = 2$  кНм



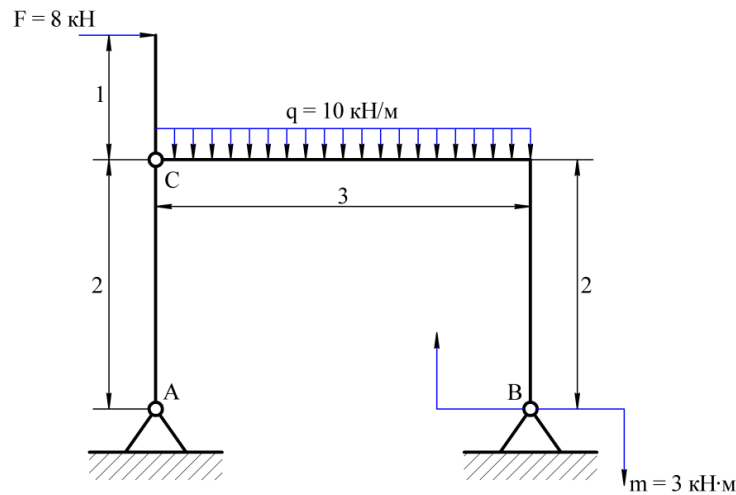
Задача 3. Построить эпюру поперечных сил и изгибающих моментов для консольной балки при  $a_1 = 2$  м;  $l_1 = 4$  м;  $q = 10$  кН/м;  $m = 2$  кНм.



Задача 4. Построить эпюру поперечных сил и изгибающих моментов для балки на двух опорах  $a_2 = 1$  м;  $a_3 = 2$  м;  $l_2 = 4$  м;  $q = 10$  кН/м;  $P = 3$  кН.



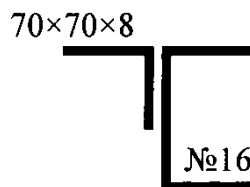
Задача 5. Построить эпюру изгибающих моментов, продольных и поперечных сил для рамы.



**КР №2 «Геометрические характеристики поперечных сечений стержней»**

Для несимметричного сечения при заданных размерах, требуется:

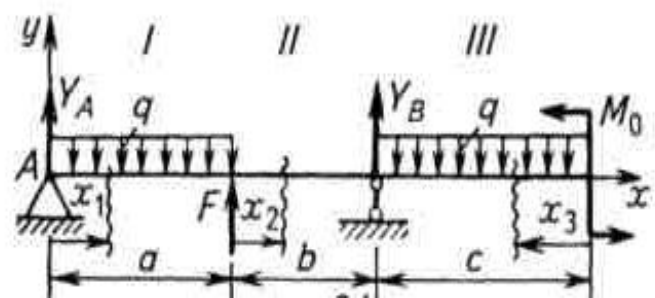
1. определить положение центра тяжести;
2. вычислить осевые и центробежные моменты инерции относительно центральных осей;
3. определить положение главных центральных осей инерции и величины главных моментов инерции;
4. построить круг инерции и определить графически величины главных моментов инерции и направления главных центральных осей.



**КР №3 «Прямой поперечный изгиб. Расчеты на прочность»**

Рассчитать на прочность по методу предельных состояний двутавровую прокатную балку при  $a=2$  м;  $b=1$  м;  $c=2$  м;  $q=10$  кН/м;  $M_0=2$  кНм;  $F=8$  кН. Материал балки сталь Ст 3. Предел текучести  $\sigma_t = 240$  МПа, расчетное сопротивление по пределу текучести  $R = 210$  МПа, расчетное сопротивление при сдвиге  $R_s = 130$  МПа. Коэффициент условий работы  $\gamma_c = 0,9$ . Коэффициент надежности по нагрузке  $\gamma_f = 1,2$ .

1. Подобрать сечение балки из двутавра, используя условие прочности по первой группе предельных состояний.
2. Для сечения балки, в котором действует наибольший изгибающий момент, построить эпюру нормальных напряжений и проверить выполнение условия прочности по нормальным напряжениям.





## Приложение 2 «Оценочные средства для проведения промежуточной аттестации»

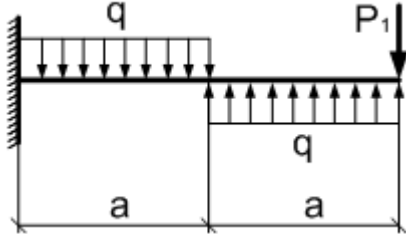
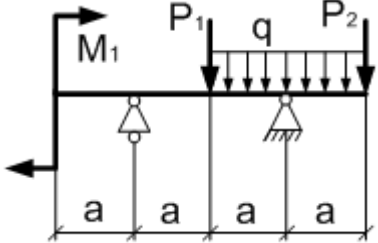
а) *Планируемые результаты обучения и оценочные средства для проведения промежуточной аттестации:*

Промежуточная аттестация имеет целью определить степень достижения запланированных результатов обучения по дисциплине «Сопротивление материалов» и проводится в форме зачёта в 5 семестре.

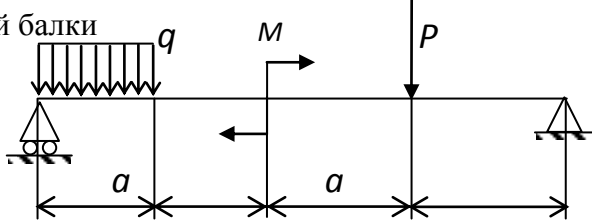
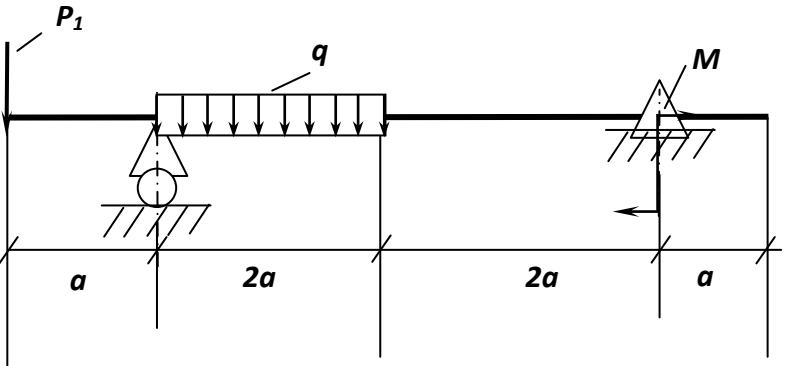
Код индикатора	Индикатор достижения компетенции	Оценочные средства
ОПК-1 – способен решать инженерные задачи в профессиональной деятельности с использованием методов естественных наук, математического анализа и моделирования.		
Знать	Владеет навыками использования современных информационных технологий для повышения квалификации профессиональной деятельности	<p><b><i>Перечень теоретических вопросов к зачёту</i></b></p> <ol style="list-style-type: none"> <li>1. Цели и задачи изучения курса "Сопротивление материалов"</li> <li>2. Модели форм элементов конструкций.</li> <li>3. Виды основных деформаций бруса.</li> <li>4. Внешние и внутренние силы. Метод сечений.</li> <li>5. Внецентренное растяжение - сжатие.</li> <li>6. Внешние и внутренние силы. Классификация сил.</li> <li>7. Внутренние силовые факторы. Виды деформаций. Эпюры.</li> <li>8. Геометрические характеристики плоских сечений. Роль геометрических характеристик в сопротивлении материалов</li> <li>9. Деформации. Виды деформаций.</li> <li>10. Динамические нагрузки.</li> <li>11. Изгиб с кручением.</li> <li>12. Изгиб. Нахождение внутренних силовых факторов при изгибе.</li> <li>13. Кручение с изгибом.</li> <li>14. Кручение. Напряжения при кручении.</li> <li>15. Метод сечений. Правила знаков для внутренних силовых факторов.</li> <li>16. Моменты инерции простых фигур. Статические моменты. Момент сопротивления.</li> <li>17. Моменты инерции сложных фигур. Моменты сопротивления сечения.</li> <li>18. Напряжения при различных видах деформаций.</li> <li>19. Напряжённое и деформированное состояние тела.</li> </ol>



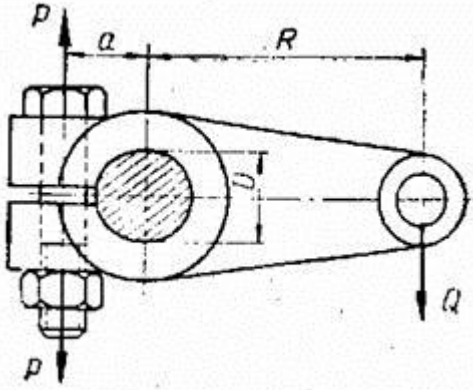
Код индикатора	Индикатор достижения компетенции	Оценочные средства
		20. Нормальные и касательные напряжения при изгибе 21. Определение деформаций и перемещений при изгибе. 22. Определение центра тяжести плоского сечения и сечения из прокатных профилей. 23. Осевые и центробежные моменты инерции сечений. Полярный момент инерции. 24. Основные допущения сопротивления материалов. 25. Основные задачи сопротивления материалов. 26. Перемещения, виды и способы определения перемещений. 27. Прокатные профили. Применение. Сортамент. 28. Прямой поперечный изгиб. Нормальные и касательные напряжения при изгибе. Подбор сечений. 29. Расчёт балки на прочность при изгибе. 30. Расчёт на прочность и жёсткость при растяжении – сжатии. 31. Расчёт на прочность при кручении. Подбор сечения. Угол закручивания. 32. Рациональные формы поперечного сечения. 33. Сдвиг. Напряжения при сдвиге. Срез. 34. Сложное сопротивление. Виды сложного сопротивления. 35. Статически неопределимые системы. Метод сил. 36. Теории прочности. Основные понятия. 37. Удар 38. Усталость 39. Устойчивость сжатых стержней. Гибкость стержня. 40. Формулы Эйлера и Тетмайера- Ясинского.

Код индикатора	Индикатор достижения компетенции	Оценочные средства										
Уметь	Применяет математические и естественнонаучные знания в профессиональной деятельности	<p><b>Примерное практическое задание к зачёту</b>            Для заданной балки построить эпюры поперечных сил и изгибающих моментов. Найти опасное сечение</p> <table border="1" data-bbox="1048 483 1357 635"> <thead> <tr> <th><math>a, м</math></th> <th><math>q, \frac{кН}{м}</math></th> <th><math>P_1, кН</math></th> </tr> </thead> <tbody> <tr> <td>2</td> <td>10</td> <td>10</td> </tr> </tbody> </table> 	$a, м$	$q, \frac{кН}{м}$	$P_1, кН$	2	10	10				
$a, м$	$q, \frac{кН}{м}$	$P_1, кН$										
2	10	10										
Владеть	Моделирует процессы функционирования систем промышленного транспорта для решения конкретных инженерных задач	<p><b>Примерное практическое задание к зачёту</b>            Для заданной балки построить эпюры поперечных сил и изгибающих моментов. Найти опасное сечение. Подобрать двутавровое сечение из стали с <math>[\sigma]=160МПа</math></p> <table border="1" data-bbox="1335 914 1827 1114"> <thead> <tr> <th><math>a, м</math></th> <th><math>q, \frac{кН}{м}</math></th> <th><math>P_1, кН</math></th> <th><math>P_2, кН</math></th> <th><math>M_1, кНм</math></th> </tr> </thead> <tbody> <tr> <td>2</td> <td>10</td> <td>10</td> <td>20</td> <td>10</td> </tr> </tbody> </table> 	$a, м$	$q, \frac{кН}{м}$	$P_1, кН$	$P_2, кН$	$M_1, кНм$	2	10	10	20	10
$a, м$	$q, \frac{кН}{м}$	$P_1, кН$	$P_2, кН$	$M_1, кНм$								
2	10	10	20	10								

Код индикатора	Индикатор достижения компетенции	Оценочные средства
ОПК-1.1 Применяет знания математики в инженерной практике при моделировании		
Знать	основные законы и правила и приемы математического анализа при решении прикладных задач моделирования и проектирования механизмов приборов и машин	<p><i>Перечень теоретических вопросов к зачету:</i></p> <ol style="list-style-type: none"> <li>1. Нормальные напряжения при изгибе. Вывод формулы.</li> <li>2. Дифференциальные зависимости при изгибе. Вывод формул.</li> <li>3. Условие прочности при изгибе по нормальным напряжениям. Рациональные сечения балок при изгибе.</li> <li>4. Касательные напряжения при поперечном изгибе.</li> <li>5. Нормальные и касательные напряжения при изгибе.</li> <li>6. Нормальные напряжения при изгибе. Полная проверка прочности двутавра.</li> <li>7. Условия прочности при изгибе.</li> <li>8. Перемещения при изгибе. Дифференциальное уравнение изогнутой оси балки.</li> <li>9. Определение перемещений при изгибе. Условие жесткости.</li> <li>10. Определение перемещений при изгибе методом начальных параметров.</li> <li>11. Методы определения перемещений при изгибе. Интеграл Мора. Правила использования интеграла Мора для определения перемещений. Пример расчета.</li> <li>12. Методы определения перемещений при изгибе. Способ Верещагина. Вывод формулы. Правила использования при определении перемещений. Пример расчета.</li> <li>13. Косой изгиб. Условия прочности и жесткости.</li> </ol> <p>Изгиб с кручением. Определение напряжений и условие прочности.</p>

Код индикатора	Индикатор достижения компетенции	Оценочные средства
Уметь	проводить расчёты деталей и узлов машин и приборов по основным критериям работоспособности	<p><i>Пример задачи для зачета:</i>  Построить эпюры внутренних силовых факторов (ВСФ), эпюру Q, M для заданной двух опорной балки</p>  <p>Принять:  <math>a = 1,5\text{м}</math>;  <math>P = 10\text{ кН}</math>;  <math>q = 3\text{ кН/м}</math>;  <math>M = 10\text{ кН*м}</math></p>
Владеть	методами решения проектно-конструкторских и технологических задач с использованием современных программных продуктов навыками выбора конструкционных материалов и форм, обеспечивающих требуемые показатели надежности, безопасности, экономичности и эффективности сооружений	<p><i>Пример задачи для зачета:</i>  Построить эпюры внутренних силовых факторов (ВСФ), эпюру Q, M. Рассчитать круглое, квадратное, прямоугольное и двутавровое геометрическое сечение для нагруженной балки и выбрать наиболее рациональное. Принять <math>[\sigma] = 160\text{ МПа}</math>.</p>  <p>Принять <math>a = 2\text{м}</math>;</p>

Код индикатора	Индикатор достижения компетенции	Оценочные средства
		$P=7 \text{ кН};$ $q=5 \text{ кН/м};$ $M= 12 \text{ кН*м}$
ОПК-1.2 Применяет знания естественных наук в инженерной практике		
Знать	основные положения и гипотезы теоретической механики и сопротивления материалов, аналитические и экспериментальные методы определения перемещений; оценки прочности при простом и сложном сопротивлении	<p><i>Перечень теоретических вопросов к зачету:</i></p> <ol style="list-style-type: none"> <li>1. Закон парности касательных напряжений.</li> <li>2. Обобщенный закон Гука для изотропного материала.</li> <li>3. Понятие о хрупком и вязком разрушении материала. Теории прочности для хрупкого состояния материала (I и II теории). Основные гипотезы. Эквивалентные напряжения по первой и второй теориям прочности.</li> <li>4. Теории пластического деформирования (III и IV теории). Основные гипотезы. Эквивалентные напряжения по третьей и четвертой теориям прочности.</li> <li>5. Сдвиг. Чистый сдвиг. Закон Гука при чистом сдвиге. Связь между упругими постоянными изотропного материала.</li> <li>6. Кручение. Понятие о кручении вала. Внутренние усилия при кручении. Построение эпюры крутящего момента.</li> <li>7. Вывод формулы для касательного напряжения в поперечном сечении вала кругового сечения. Основные гипотезы.</li> <li>8. Условие прочности при кручении. Полярный момент сопротивления. Подбор сечения вала по условию прочности.</li> </ol>

Код индикатора	Индикатор достижения компетенции	Оценочные средства
Уметь	определять перемещения и углы поворота поперечных сечений при изгибе, нормальные напряжения в случаях сложного сопротивления и при продольном изгибе	<p><i>Пример задачи для зачета</i></p> <p>1. Для клеммового крепления рычага на валу (см. рисунок) диаметром <math>D = 60</math> мм. Определить диаметр внутренней резьбы двух болтов, стягивающих клеммовое соединение, принимая силу <math>Q = 2000</math> Н, размер <math>R = 300</math> мм, размер <math>a = 50</math> мм. Коэффициент трения между валом и рычагом <math>f = 0,12</math>. Увеличение усилия затягивания на деформацию рычага принять <math>K_p = 1,5</math> от требуемого усилия затягивания, дополнительную нагрузку на болты от завинчивания гаек принять <math>K_s = 1,3</math> и коэффициент запаса по трению принять <math>K_n = 1,5</math>. Допускаемое напряжение в теле болтов от растяжения <math>[\sigma] = 160</math> МПа.</p> 
Владеть	навыками в построении эпюр внутренних усилий, в оценке прочности конструкций в случае простых деформаций, сложного сопротивления, при продольном изгибе	<p><i>Пример задачи для зачета</i></p> <p>Определить усилие, необходимое для запрессовки шарикоподшипника. Материал вала – Сталь 40Х, материал колец подшипников – Сталь ШХ15 (модуль упругости <math>E_2 = 2,1 \cdot 10^5</math> МПа), шероховатость посадочной поверхности вала под внутреннее кольцо подшипника <math>Ra_1 = 1,25</math> мкм и внутреннего кольца подшипника <math>Ra_2 = 1,25</math> мкм .</p>
ОПК-1.3 Применяет общеинженерные знания, в инженерной деятельности		

Код индикатора	Индикатор достижения компетенции	Оценочные средства
Знать	механические характеристики и физические свойства конструкционных и иных материалов; основные требования и критерии работоспособности и расчета деталей приборов и передаточных механизмов	<p><i>Перечень теоретических вопросов к зачету:</i></p> <ol style="list-style-type: none"> <li>1. Основные понятия при проектировании;</li> <li>2. требования предъявляемые к механизмам;</li> <li>3. Кинематический расчет привода: <ul style="list-style-type: none"> <li>- выбор типа передачи</li> <li>-выбор электродвигателя;</li> <li>-передаточное отношение передачи;</li> </ul> </li> <li>4. Коэффициенты нагрузки</li> <li>5. Критерии работоспособности;</li> <li>6. Допускаемые напряжения;</li> <li>7. Силы в зацеплении;</li> <li>8. Использование средств автоматического проектирования в конструировании деталей машин;</li> <li>9. Определение этапов процесса автоматизированного проектирования, сопровождаемых решением тех или иных задач оптимизации;</li> <li>10. Построение математических моделей оптимизации и разработка машинных алгоритмов;</li> <li>11. Создание или заимствование программного обеспечения решения задач оптимизации;</li> <li>12. Разработка системы диалогового формирования и просмотра вариантов объекта проектирования с определением значений тех или иных показателей качества, а также формирования математических моделей и управления процессом решения соответствующих задач.</li> <li>13 Алгоритмы проектирования;</li> <li>13. Подсистемы САПР;</li> <li>14. Принципы построения САПР</li> </ol>

Код индикатора	Индикатор достижения компетенции	Оценочные средства
Уметь	правильно определять основные технологические характеристики механических передач; правильно определять условия работы деталей приборов и передаточных механизмов при эксплуатации	<p><i>Пример практических вопросов для зачета:</i></p> <ol style="list-style-type: none"> <li>1. Выполните чертеж. Болтовое соединение.</li> <li>2. Выполните чертеж. Винтовое соединение.</li> <li>3. Выполните чертеж. Шпильное соединение.</li> <li>4. Выполните чертеж Шкив клиноременной передачи.</li> <li>5. Выполните чертеж Втулочная цепь.</li> <li>6. Выполните чертеж Роликовая цепь.</li> <li>7. Выполните чертеж Зубчатая цепь.</li> <li>8. Выполните чертеж. Муфта фланцевая.</li> <li>9. Выполните чертеж. Муфта втулочно-пальцевая.</li> <li>10. Выполните чертеж. Муфта цепная.</li> <li>11. Выполните чертеж. Ступенчатый вал.</li> </ol>
Владеть	навыками конструирования деталей приборов и передаточных механизмов	<p><i>Примерный перечень разделов для самостоятельных практических работ</i></p> <ol style="list-style-type: none"> <li>1. Выбор электродвигателя, кинематические расчеты;</li> <li>2. Рассчитать зубчатую передачу; <ol style="list-style-type: none"> <li>2.1 Выбор материалов колес</li> <li>2.2 Расчет допускаемых напряжений;</li> <li>2.3 Расчет геометрических параметров зубчатых колес;</li> <li>2.4 Определение сил в зацеплении;</li> <li>2.5 Проверка зубьев колес по напряжениям изгиба и контактными нормальными напряжениям;</li> </ol> </li> <li>3. Конструктивные размеры зубчатого колеса;</li> <li>4. Расчет шпоночных соединений;</li> <li>5. Конструирование валов;</li> <li>6. Уточненный расчет валов;</li> <li>7. Конструирование крышек подшипников;</li> <li>8. Смазывание и уплотнения;</li> <li>9. Конструирование корпуса.</li> </ol>



*б) Порядок проведения промежуточной аттестации, показатели и критерии оценивания:*

Для получения зачёта по дисциплине «Сопротивление материалов» обучающийся должен изучить необходимые разделы в конспектах, учебных пособиях и методических указаниях; работать со справочной литературой, изучить материал на образовательном портале.

Промежуточная аттестация по дисциплине «Сопротивление материалов» включает теоретические вопросы, позволяющие оценить уровень усвоения обучающимися знаний, и практические задания, выявляющие степень сформированности умений и владений ОПК-9, проводится в форме зачёта.

Критерии оценки (в соответствии с формируемыми компетенциями и планируемыми результатами обучения).

- на оценку **«зачтено»** обучающийся должен показать знания не только на уровне воспроизведения и объяснения информации, но и на интеллектуальные навыки решения проблем и задач, нахождения уникальных ответов к проблемам.

- на оценку **«не зачтено»** обучающийся не может показать знания на уровне воспроизведения и объяснения информации, не может показать интеллектуальные навыки решения простых задач.