







### 1 Цели освоения дисциплины (модуля)

Целями освоения дисциплины (модуля) «Организация железнодорожных перевозок промышленных предприятий» являются:

формирование профессиональных компетенций в области технологии, организации работы по управлению эксплуатационной деятельностью на промышленном железнодорожном транспорте для решения конкретных производственных и научно-технических проблем.

### 2 Место дисциплины (модуля) в структуре образовательной программы

Дисциплина Организация железнодорожных перевозок промышленных предприятий входит в вариативную часть учебного плана образовательной программы.

Для изучения дисциплины необходимы знания (умения, владения), сформированные в результате изучения дисциплин/ практик:

Безопасность жизнедеятельности

Логистика производства

Основы логистики и управление цепями поставок

Знания (умения, владения), полученные при изучении данной дисциплины будут необходимы для изучения дисциплин/практик:

Имитационное моделирование транспортных систем

Управление транспортными системами

Управление эксплуатационной работой

### 3 Компетенции обучающегося, формируемые в результате освоения дисциплины (модуля) и планируемые результаты обучения

В результате освоения дисциплины (модуля) «Организация железнодорожных перевозок промышленных предприятий» обучающийся должен обладать следующими компетенциями:

Структурный элемент компетенции	Планируемые результаты обучения
ПК-6 способностью участвовать в управлении проектом, программой внедрения технологических и продуктовых инноваций или программой организационных изменений	
Знать	- основы технологии работы промышленного железнодорожного транспорта.
Уметь	- определять продолжительность основных производственных и транспортных операций на основе наблюдений и методик аналитического расчета.
Владеть	- умениями использования элементов управления работой железнодорожного промышленного транспорта в процессе обучения.
ПК-13 умением моделировать бизнес-процессы и использовать методы реорганизации бизнес-процессов в практической деятельности организаций	
Знать	- основы технологии работы производственных подсистем и промышленного железнодорожного транспорта.
Уметь	- определять продолжительность основных грузовых и транспортных операций на основе наблюдений и методик аналитического расчета.

Владеть	- умениями использования элементов управления работой промышленного железнодорожного транспорта в процессе обучения.
---------	--

#### 4. Структура, объём и содержание дисциплины (модуля)

Общая трудоемкость дисциплины составляет 3 зачетных единиц 108 акад. часов, в том числе:

- контактная работа – 8,7 акад. часов;
- аудиторная – 8 акад. часов;
- внеаудиторная – 0,7 акад. часов
- самостоятельная работа – 95,4 акад. часов;

– подготовка к зачёту – 3,9 акад. часа

Форма аттестации - зачет

Раздел/ тема дисциплины	Курс	Аудиторная контактная работа (в акад. часах)			Самостоятельная работа студента	Вид самостоятельной работы	Форма текущего контроля успеваемости и промежуточной аттестации	Код компетенции
		Лек.	лаб. зан.	практ. зан.				
1. Общая характеристика и специфика работы промышленного транспорта								
1.1 Классификации и условия функционирования промышленного транспорта	3	0,25		0,25/0,25И	10	проработка лекционного и конспектирование дополнительного материала, подготовка к семинарским занятиям	устный опрос	ПК-6, ПК-13
1.2 Направления развития и комплексное использование различных видов транспорта		0,25		0,25/0,25И	10	проработка лекционного и конспектирование дополнительного материала, подготовка к семинарским занятиям	устный опрос, дискуссия	ПК-6, ПК-13
Итого по разделу		0,5		0,5/0,5И	20			
2. Организация работы промышленного железнодорожного								
2.1 Управление работой промышленного железнодорожного транспорта	3	0,5		0,5/0,5И	10	проработка лекционного и конспектирование дополнительного материала, подготовка к семинарским занятиям, решение самостоятельной практической работы	устный опрос	ПК-6, ПК-13

2.2 Диспетчерское руководство эксплуатационной работой		0,5		0,5/0,5И	15	проработка лекционного и конспектирование дополнительного материала, подготовка к семинарским занятиям, решение самостоятельной практической работы	устный опрос, дискуссия	ПК-6, ПК-13
2.3 Организация внутривозовских железнодорожных перевозок		0,5		0,5/0,5И	15	проработка лекционного и конспектирование дополнительного материала, подготовка к семинарским занятиям, решение самостоятельной практической работы	устный опрос, дискуссия	ПК-6, ПК-13
Итого по разделу		1,5		1,5/1,5И	40			
3. Транспортное обслуживание предприятий черной металлургии								
3.1 Основные требования к работе железнодорожного транспорта	3	0,5		0,5/0,5И	5	проработка лекционного и конспектирование дополнительного материала, подготовка к семинарским занятиям, решение самостоятельной практической работы	устный опрос, дискуссия	ПК-6, ПК-13
3.2 Организация транспортного обслуживания агломерационного, коксохимического и доменного производства		0,5		0,5/0,5И	10	проработка лекционного и конспектирование дополнительного материала, подготовка к семинарским занятиям, решение самостоятельной практической работы	устный опрос, дискуссия	ПК-6, ПК-13

3.3 Организация транспортного обслуживания сталеплавильного прокатного производства		0,5		0,5/0,5И	10	проработка лекционного и конспектирование дополнительного материала, подготовка к семинарским занятиям, решение самостоятельной практической работы	устный опрос	ПК-6, ПК-13
Итого по разделу		1,5		1,5/1,5И	25			
4. Транспортное обслуживание горных								
4.1 Организация работы железнодорожного транспорта на открытых горных разработках	3	0,25		0,25/0,25И	5,4	проработка лекционного и конспектирование дополнительного материала, подготовка к семинарским занятиям, решение самостоятельной практической работы	устный опрос, дискуссия	
4.2 Организация работы железнодорожного транспорта на поверхности рудников и шахт		0,25		0,25/0,25И	5	проработка лекционного и конспектирование дополнительного материала, подготовка к семинарским занятиям, решение и защита самостоятельной практической работы	устный опрос, дискуссия	
Итого по разделу		0,5		0,5/0,5И	10,4			
Итого за семестр		4		4/4И	95,4		зачёт	
Итого по дисциплине		4		4/4И	95,4		зачет	ПК-6,ПК-13



## **5 Образовательные технологии**

В учебном процессе дисциплины «Организация железнодорожных перевозок промышленных предприятий» с целью формирования и развития профессиональных навыков обучающихся используются такие образовательные технологии как дискуссия и метод «case study», предусматривающие обсуждение и решение ситуационных задач и упражнений по проблемам диспетчерского руководства и организации перевозочного процесса на промышленном железнодорожном транспорте.

### **6 Учебно-методическое обеспечение самостоятельной работы обучающихся**

Представлено в приложении 1.

### **7 Оценочные средства для проведения промежуточной аттестации**

Представлены в приложении 2.

### **8 Учебно-методическое и информационное обеспечение дисциплины (модуля)**

#### **а) Основная литература:**

1. Антонов, А. Н. Технология работы железнодорожных станций и узлов : учебное пособие / А. Н. Антонов, В. А. Лукьянов, А. С. Новиков ; МГТУ. - Магнитогорск : МГТУ, 2015. - 1 электрон. опт. диск (CD-ROM). - Загл. с титул. экрана. - URL: <https://magtu.informsystema.ru/uploader/fileUpload?name=1299.pdf&show=dcatalogues/1/1123513/1299.pdf&view=true>

#### **б) Дополнительная литература:**

1. Минько, Р. Н. Организация производства на транспорте: Учебное пособие / Р.Н. Минько - Москва : Вузовский учебник, НИЦ ИНФРА-М, 2015. - 160 с. ISBN 978-5-9558-0423-1. - Текст : электронный. - URL: <https://new.znaniium.com/catalog/product/501811>

2. Левин, Д. Ю. Управление эксплуатационной работой на железнодорожном транспорте: технология и управление работой станций и узлов : учебное пособие / Д.Ю. Левин. — Москва : ИНФРА-М, 2020. — 384 с. + Доп. материалы [Электронный ресурс]. — (Высшее образование: Бакалавриат). — [www.dx.doi.org/10.12737/702](http://www.dx.doi.org/10.12737/702). - ISBN 978-5-16-100200-1. - Текст : электронный. - URL: <https://new.znaniium.com/catalog/product/1045891>.

3. Антонов, А. Н. Устройство и оборудование сортировочных горок : учебное пособие / А. Н. Антонов, В. А. Лукьянов ; МГТУ. - Магнитогорск : МГТУ, 2016. - 1 электрон. опт. диск (CD-ROM). - Загл. с титул. экрана. - URL: <https://magtu.informsystema.ru/uploader/fileUpload?name=2331.pdf&show=dcatalogues/1/1129969/2331.pdf&view=true>.

4. Левин, Д. Ю. Основы управления перевозочными процессами : учеб. пособие / Д.Ю. Левин. — Москва : ИНФРА-М, 2020. — 264 с. — (Высшее образование: Бакалавриат). — [www.dx.doi.org/10.12737/5767](http://www.dx.doi.org/10.12737/5767). - ISBN 978-5-16-102200-9. - Текст : электронный. - URL: <https://new.znaniium.com/catalog/product/1042595>

5. Гришин, И. А. Внутрифабричный транспорт : учебное пособие / И. А. Гришин, Н. А. Сединкина ; МГТУ. - Магнитогорск : МГТУ, 2016. - 110 с. : ил., схем., табл. - URL: <https://magtu.informsystema.ru/uploader/fileUpload?name=2252.pdf&show=dcatalogues/1/1129751/2252.pdf&view=true>.

6. Правила технической эксплуатации железных дорог Российской Федерации. — 2-е изд., испр. и доп. — Москва : ИНФРА-М, 2020. — 620 с. - ISBN 978-5-16-107251-6. - Текст : электронный. - URL: <https://new.znaniium.com/catalog/product/1052439>.

**в) Методические указания:**

1. Методические указания по выполнению практических работ представлены в приложении 3.

**г) Программное обеспечение и Интернет-ресурсы:**

**Программное обеспечение**

Наименование ПО	№ договора	Срок действия лицензии
MS Windows 7 Professional(для классов)	Д-1227-18 от 08.10.2018	11.10.2021
MS Office 2007 Professional	№ 135 от 17.09.2007	бессрочно
7Zip	свободно распространяемое	бессрочно
FAR Manager	свободно распространяемое	бессрочно

**Профессиональные базы данных и информационные справочные системы**

Название курса	Ссылка
Электронная база периодических изданий East View Information Services, ООО «ИВИС»	<a href="https://dlib.eastview.com/">https://dlib.eastview.com/</a>
Национальная информационно-аналитическая система – Российский индекс научного цитирования	URL: <a href="https://elibrary.ru/project_risc.asp">https://elibrary.ru/project_risc.asp</a>
Поисковая система Академия Google (Google Scholar)	URL: <a href="https://scholar.google.ru/">https://scholar.google.ru/</a>
Информационная система - Единое окно доступа к информационным ресурсам	URL: <a href="http://window.edu.ru/">http://window.edu.ru/</a>
Электронные ресурсы библиотеки МГТУ им. Г.И. Носова	<a href="http://magtu.ru:8085/marcweb2/Default.asp">http://magtu.ru:8085/marcweb2/Default.asp</a>

**9 Материально-техническое обеспечение дисциплины (модуля)**

Материально-техническое обеспечение дисциплины включает:

Материально - техническое обеспечение дисциплины (модуля) "Организация железнодорожных перевозок промышленных предприятий" включает:

- Учебные аудитории для проведения занятий лекционного типа, оснащенные мультимедийными средствами хранения, передачи и предоставления информации.

- Учебные аудитории для проведения практических и семинарских занятий, групповых и индивидуальных консультаций, текущего контроля и промежуточной аттестации, оснащенные мультимедийными средствами хранения, передачи и предоставления информации.

- Помещения для самостоятельной работы обучающихся, оснащенные Персональными компьютерами с пакетом MS Office, выходом в Интернет и с доступом в электронную информационно-образовательную среду университета.

- Помещения для хранения и профилактического обслуживания учебного оборудования, оснащенные стеллажами для хранения учебно-методической документации, учебного оборудования и учебно-наглядных пособий.

Учебно-методическое обеспечение самостоятельной работы обучающихся

По дисциплине «Организация железнодорожных перевозок промышленных предприятий» предусмотрена аудиторная и внеаудиторная самостоятельная работа обучающихся.

Аудиторная самостоятельная работа обучающихся предполагает решение практического задания.

**Пример практического задания для самостоятельной аудиторной работы**

Задание 1.

Определить нормы времени на расформирование-формирование и окончание формирования поезда на станции А (рис. 1.1) для железнодорожного направления (рис. 1.2). (Вагоны в составе поезда должны быть подобраны в группы по назначениям на станции Б, В и т.д., начиная с хвоста поезда). Маневры производятся на вытяжном пути с уклоном  $i$ . Дано расположение вагонов отдельных назначений в поезде (рис. 1.3). В вагоне х находятся ядовитые вещества (ЯВ), а у вагонов у и z несовпадение продольных осей автосцепок на 115 мм. Состав поезда 50 вагонов. Маневры осуществляются тепловозом, с которым прибывает поезд.

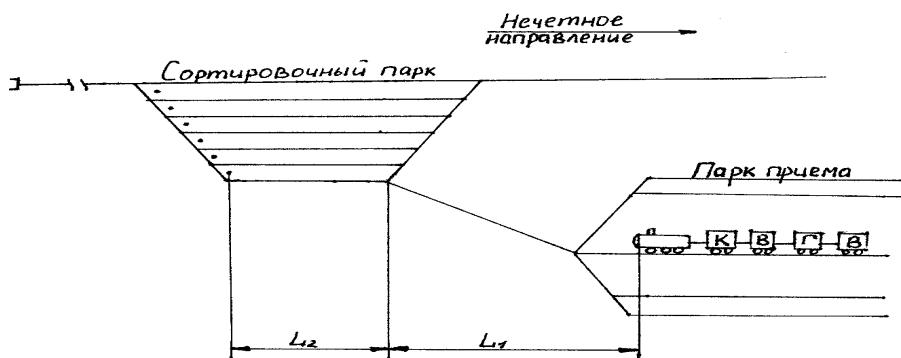


Рис. 1.1 Фрагмент путевого развития станции А

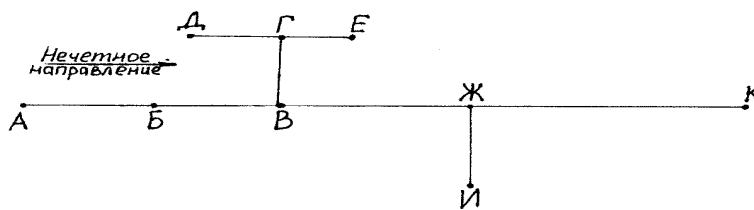


Рис. 1.2 Схема железнодорожного направления

К	В	Г	В	Б	Е	Г	Д	Ж	В	И	Ж	К	Б	Г	В	Д	Ж	И	Е	Г
1	2	3	4	5	6	7	8	9	10	11	12	13	14	15	16	17	18	19	20	21
К	Б	В	Г	И	К	Ж	Е	Б	Д	И	В	Ж	И	К	Г	Е	Б	В	К	
22	23	24	25	26	27	28	29	30	31	32	33	34	35	36	37	38	39	40	41	
И	Ж	Г	Д	Б	И	В	Е	Г	Д											
41	42	43	44	45	46	47	48	49	50											

Рис. 1.3. Расположение вагонов отдельных назначений в поезде

## Задание 2

Определить технологическое время на расформирование-формирование и окончание формирования поездов на механизированной горке (рис. 2.1); перерабатывающую способность горки; коэффициент использования горочных механизмов. Составить технологический график работы горки при работе двух горочных тепловозов.

Количество вагонов в составе поезда  $m_c$ , число отцепок при сортировке  $g$ . На горке формируется  $N$  составов в сутки. Для окончания формирования составов с помощью горки дополнительно сортируется  $m$  вагонов в сутки. Время на обслуживание горочных механизмов 35 мин в сутки, время на смену и экипировку горочных бригад-1ч.10мин в сутки.

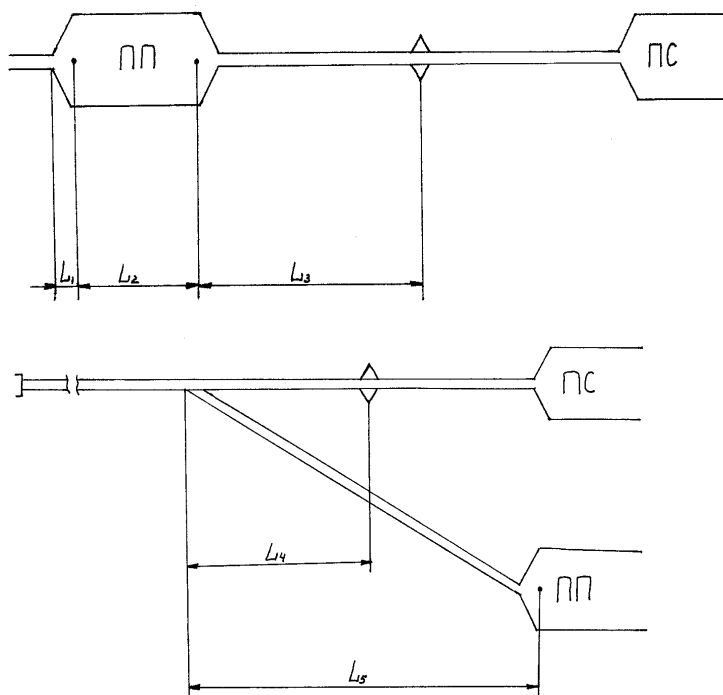


Рис. 2.1. Схема взаимного расположения парков приема (ПП) и сортировочного парка (ПС)

Все необходимые для расчета дополнительные данные обучающийся получает персонально от преподавателя.

Внеаудиторная самостоятельная работа обучающихся предполагает дополнительную проработку материалов из конспектов лекций, а также работу с рекомендуемой основной и дополнительной литературой по дисциплине для подготовки к аудиторным занятиям и промежуточной аттестации в форме зачета.

## **Перечень вопросов для подготовки к семинарским занятиям**

Раздел 1 «Общая характеристика и специфика работы железнодорожного транс-порта».

Тема 1.1 «Классификации и условия функционирования железнодорожного транспорта».

Понятие железнодорожного транспорта и его классификации по видам и сферам применения. Основная задача железнодорожного транспорта. Специфика работы железнодорожного транспорта.

Тема 1.2 «Направления развития и комплексное использование различных видов транспорта».

Повышение эффективности взаимодействия магистрального и промышленного транспорта. Повышение эффективности работы железнодорожного транспорта. Организация и формы взаимодействия различных видов транспорта в пунктах перегрузки.

Раздел 2 «Организация поездной работы железнодорожного транспорта».

Тема 2.1 «Управление поездной работой железнодорожного транспорта».

Основные требования к организации поездной работы. Руководство движением поездов на железнодорожном транспорте.

Тема 2.2 «Организация движения поездов».

Основы организации движения поездов. Организация движения поездов на двух-путных и однопутных линиях при различных средствах связи на перегонах. Станционные межпоездные интервалы.

Тема 2.3 «Графики движения поездов и расчет их показателей».

Классификации графиков движения поездов. Основные показатели графиков движения поездов.

Раздел 3 «Организация маневровой работы».

Тема 3.1 «Основные требования к маневровой работе».

Классификации маневров. Правила и способы выполнения маневровой работы. Маневровые полурейсы.

Тема 3.2 «Нормирование маневровой работы».

Существующие нормы продолжительности выполнения маневровых операций. Методика расчета продолжительности маневровых работ на горках и вытяжных путях.

Тема 3.3 «Графическое моделирование маневровой работы».

Суточный план-график работы станции. Построение суточного плана-графика. Анализ и расчет показателей результатов моделирования.

Раздел 4 «Анализ работы железнодорожного транспорта».

Тема 4.1 «Периодический анализ работы железнодорожного транспорта».

Оперативный анализ работы железнодорожного транспорта. Анализ работы за де-каду, месяц, квартал. Годовой анализ работы.

Тема 4.2 «Тематический анализ работы железнодорожного транспорта».

Анализ работы железнодорожного транспорта по значимым темам (безопасность, работа с вагонами заводского парка, выполнение плана перевозок, выполнение плана по погрузке и выгрузке вагонов, выполнение графика движения поездов).

### **Контрольные вопросы для проведения промежуточной аттестации по итогам освоения дисциплины**

Раздел 1 «Общая характеристика и специфика работы промышленного транспорта».

Тема 1.1 «Классификации и условия функционирования промышленного транспорта».

Понятие промышленного транспорта и его классификации по видам и сферам применения. Двухединица задача промышленного транспорта. Специфика работы промышленного транспорта.

Тема 1.2 «Направления развития и комплексное использование различных видов транспорта».

Повышение эффективности взаимодействия магистрального и промышленного транспорта. Основные направления развития промышленного транспорта. Организация и формы взаимодействия различных видов транспорта в пунктах перегрузки.

Раздел 2 «Организация работы промышленного железнодорожного транспорта».

Тема 2.1 «Управление работой промышленного железнодорожного транспорта».

Структура управления промышленным транспортом на крупных и малых предприятиях. Состав, назначение и категории работников основных подразделений промышленного железнодорожного транспорта.

Тема 2.2 «Диспетчерское руководство эксплуатационной работой».

Сущность диспетчерского руководства работой железнодорожного транспорта, распределение обязанностей между диспетчерами. Алгоритм управления транспортными объектами.

Тема 2.3 «Организация внутризаводских железнодорожных перевозок».

Категории внутризаводских поездов. Контактный график, его понятие, развитие, разработка и внедрение. Нормативный график организации внутризаводских «горячих» перевозок. Положение о внутризаводских перевозках.

Раздел 3 «Транспортное обслуживание предприятий черной металлургии».

Тема 3.1 «Основные требования к работе железнодорожного транспорта».

Основные грузопотоки предприятий черной металлургии и требования к железнодорожному подвижному составу для их перевозки. Расчет необходимого парка подвижного состава для внутризаводских перевозок.

Тема 3.2 «Организация транспортного обслуживания агломерационного, коксохимического и доменного производства».

Организация транспортного обслуживания аглофабрик. Организация внешних и внутренних перевозок коксохимического производства. Организация перевозки сырья в доменное производство. Организация перевозки шлака из доменного цеха. Организация перевозки чугуна из доменного цеха.

Тема 3.3 «Организация транспортного обслуживания сталеплавильного и прокатного производства».

Организация перевозки сырья в сталеплавильное производство. Организация транспортного обслуживания конверторных, мартеновских и электросталеплавильных цехов. Организация перевозок в цеха прокатного производства при разных способах разлива стали. Структура прокатного производства при различных способах разлива стали. Организация вывоза из прокатных цехов окалины и обрезки. Организация горячекатаных заготовок в цеха холодной прокатки. Организация вывоза готовой продукции из прокатных цехов.

Раздел 4 «Транспортное обслуживание горных предприятий».

Тема 4.1 «Организация работы железнодорожного транспорта на открытых горных разработках».

Специфика работы железнодорожного транспорта на карьерах. Расчет времени оборота локомотивосоставов. Организация движения локомотивосоставов на карьерах. Определение рабочего парка подвижного состава для перевозки полезного ископаемого и вскрыши на карьерах.

Тема 4.2 «Организация работы железнодорожного транспорта на поверхности рудников и шахт».

Специфика работы и основные схемы путевого развития железнодорожного транспорта на поверхности рудников и шахт. Построение балансового графика транспортного обслуживания шахт. Расчет количества вагонов в подаче и интервалов между подачами под погрузку полезного ископаемого.

### **Вопросы для подготовки к зачету**

1. Понятие промышленного транспорта и его классификации по видам и сферам применения.
2. Двудеятельная задача промышленного транспорта.
3. Специфика работы промышленного транспорта.
4. Формы взаимодействия различных видов транспорта в пунктах перегрузки.
5. Структура управления промышленным транспортом на крупных и малых предприятиях.
6. Сущность диспетчерского руководства работой железнодорожного транспорта, распределение обязанностей между диспетчерами.
7. Алгоритм управления транспортными объектами.

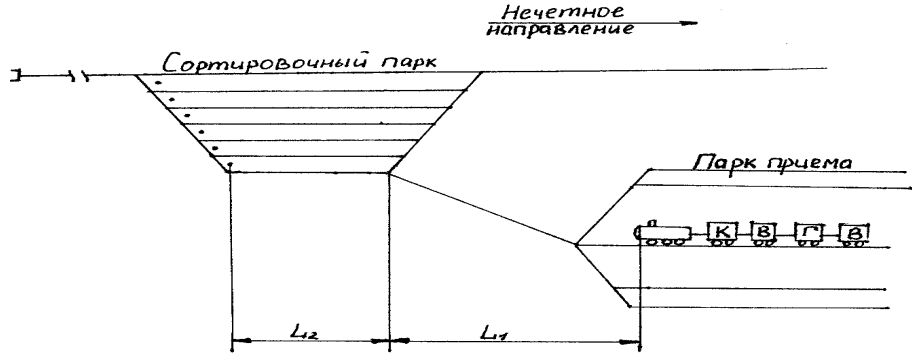
8. Категории внутризаводских поездов.
9. Контактный график, его понятие, развитие, разработка и внедрение.
10. Нормативный график организации внутризаводских «горячих» перевозок. Положение о внутризаводских перевозках.
11. Расчет потребного парка подвижного состава для внутризаводских перевозок.
12. Организация транспортного обслуживания аглофабрик. Организация внешних и внутренних перевозок коксохимического производства.
13. Организация транспортного обслуживания доменного производства.
14. Организация транспортного обслуживания сталеплавильного и прокатного производства.
15. Специфика работы железнодорожного транспорта на карьерах.
16. Организация движения локомотивосоставов на карьерах.
17. Специфика работы и основные схемы путевого развития железнодорожного транспорта на поверхности рудников и шахт.
18. Построение балансового графика транспортного обслуживания шахт.

**Оценочные средства для проведения промежуточной аттестации**

**а) Планируемые результаты обучения и оценочные средства для проведения промежуточной аттестации:**

Код индикатора	Индикатор достижения компетенции	Оценочные средства
<b>ПК-6</b> способностью участвовать в управлении проектом, программой внедрения технологических и продуктовых инноваций или программой организационных изменений.		
Знать	основные требования к технологии работы промышленного железнодорожного транспорта.	<p style="text-align: center;"><b>Вопросы для подготовки к зачету</b></p> <ol style="list-style-type: none"> <li>1. Понятие промышленного транспорта и его классификации по видам и сферам применения.</li> <li>2. Двухединая задача промышленного транспорта.</li> <li>3. Специфика работы промышленного транспорта.</li> <li>4. Формы взаимодействия различных видов транспорта в пунктах перегрузки.</li> <li>5. Структура управления промышленным транспортом на крупных и малых предприятиях.</li> <li>6. Сущность диспетчерского руководства работой железнодорожного транспорта, распределение обязанностей между диспетчерами.</li> <li>7. Алгоритм управления транспортными объектами.</li> <li>8. Категории внутризаводских поездов.</li> <li>9. Контактный график, его понятие, развитие, разработка и внедрение.</li> <li>10. Нормативный график организации внутризаводских «горячих» перевозок. Положение о внутризаводских перевозках.</li> <li>11. Расчет потребного парка подвижного состава для внутризаводских перевозок.</li> <li>12. Организация транспортного обслуживания аглофабрик. Организация внешних и внутренних перевозок коксохимического производства.</li> <li>13. Организация транспортного обслуживания доменного производства.</li> </ol>



Код индикатора	Индикатор достижения компетенции	Оценочные средства
		<p>14. Организация транспортного обслуживания сталеплавильного и прокатного производства.</p> <p>15. Специфика работы железнодорожного транспорта на карьерах.</p> <p>16. Организация движения локомотивосоставов на карьерах.</p> <p>17. Специфика работы и основные схемы путевого развития железнодорожного транспорта на поверхности рудников и шахт.</p> <p>18. Построение балансового графика транспортного обслуживания шахт.</p>
Уметь	- определять продолжительность основных элементов транспортных операций на основе наблюдений и методик аналитического расчета.	<p><b>Пример практического задания для самостоятельной аудиторной работы</b></p> <p><u>Задание 1.</u>          Определить нормы времени на расформирование-формирование и окончание формирования поезда на станции А (рис. 1.1) для железнодорожного направления (рис. 1.2). (Вагоны в составе поезда должны быть подобраны в группы по назначениям на станции Б, В и т.д., начиная с хвоста поезда). Маневры производятся на вытяжном пути с уклоном <math>i</math>. Дано расположение вагонов отдельных назначений в поезде (рис. 1.3). В вагоне <math>x</math> находятся ядовитые вещества (ЯВ), а у вагонов <math>y</math> и <math>z</math> несовпадение продольных осей автосцепок на 115 мм. Состав поезда 50 вагонов. Маневры осуществляются тепловозом, с которым прибывает поезд.</p> 
<p>Рис. 1.1 Фрагмент путевого развития станции А</p>		

Код индикатора	Индикатор достижения компетенции	Оценочные средства
----------------	----------------------------------	--------------------

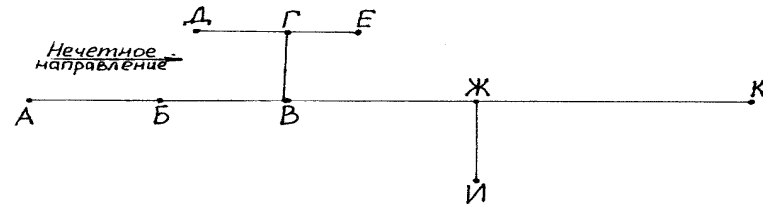


Рис. 1.2 Схема железнодорожного направления

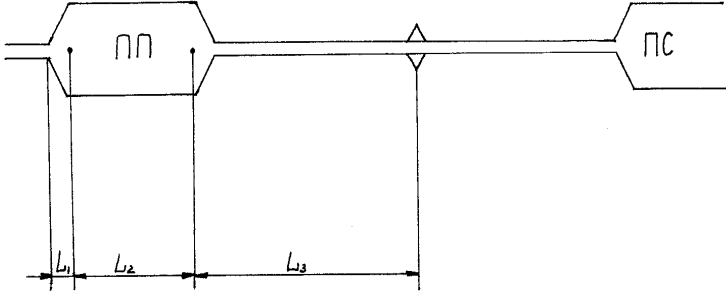
К	В	Г	В	Б	Е	Г	Д	Ж	В	И	Ж	К	Б	Г	В	Д	Ж	И	Е	Г
1	2	3	4	5	6	7	8	9	10	11	12	13	14	15	16	17	18	19	20	21
К	Б	В	Г	И	К	Ж	Е	Б	Д	И	В	Ж	И	К	Г	Е	Б	В	К	
22	23	24	25	26	27	28	29	30	31	32	33	34	35	36	37	38	39	40	41	
И	Ж	Г	Д	Б	И	В	Е	Г	Д											
41	42	43	44	45	46	47	48	49	50											

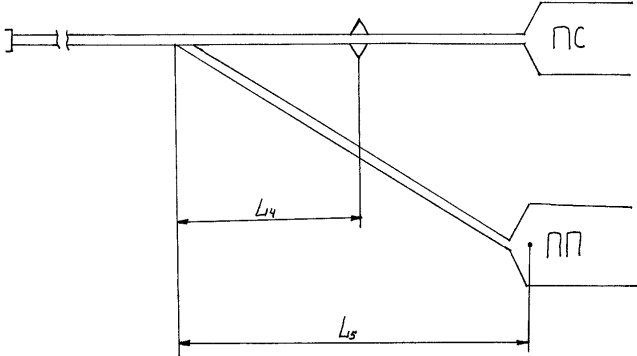
Рис. 1.3. Расположение вагонов отдельных назначений в поезде

Владеть	- умениями использования элементов управления работой железнодорожного промышленного транспорта в процессе обучения.	<p><b>Перечень вопросов для подготовки к семинарским занятиям</b></p> <p><u>Раздел 1</u> «Общая характеристика и специфика работы железнодорожного транспорта».</p> <p>Тема 1.1 «Классификации и условия функционирования железнодорожного транспорта».</p> <p>Понятие железнодорожного транспорта и его классификации по видам и сферам применения. Основная задача железнодорожного транспорта. Специфика работы железнодорожного транспорта.</p>
---------	--	---

Код индикатора	Индикатор достижения компетенции	Оценочные средства
		<p>Тема 1.2 «Направления развития и комплексное использование различных видов транспорта».</p> <p>Повышение эффективности взаимодействия магистрального и промышленного транспорта. Повышение эффективности работы железнодорожного транспорта. Организация и формы взаимодействия различных видов транспорта в пунктах перегрузки.</p> <p><u>Раздел 2 «Организация поездной работы железнодорожного транспорта».</u></p> <p>Тема 2.1 «Управление поездной работой железнодорожного транспорта».</p> <p>Основные требования к организации поездной работы. Руководство движением поездов на железнодорожном транспорте.</p> <p>Тема 2.2 «Организация движения поездов».</p> <p>Основы организации движения поездов. Организация движения поездов на двухпутных и однопутных линиях при различных средствах связи на перегонах. Станционные межпоездные интервалы.</p> <p>Тема 2.3 «Графики движения поездов и расчет их показателей».</p> <p>Классификации графиков движения поездов. Основные показатели графиков движения поездов.</p> <p><u>Раздел 3 «Организация маневровой работы».</u></p> <p>Тема 3.1 «Основные требования к маневровой работе».</p> <p>Классификации маневров. Правила и способы выполнения маневровой работы. Маневровые полурейсы.</p> <p>Тема 3.2 «Нормирование маневровой работы».</p> <p>Существующие нормы продолжительности выполнения маневровых операций. Методика расчета продолжительности маневровых работ на горках и вытяжных путях.</p> <p>Тема 3.3 «Графическое моделирование маневровой работы».</p> <p>Суточный план-график работы станции. Построение суточного плана-графика. Анализ и расчет показателей результатов моделирования.</p> <p><u>Раздел 4 «Анализ работы железнодорожного транспорта».</u></p> <p>Тема 4.1 «Периодический анализ работы железнодорожного транспорта».</p> <p>Оперативный анализ работы железнодорожного транспорта. Анализ работы за</p>

Код индикатора	Индикатор достижения компетенции	Оценочные средства
		<p>декаду, месяц, квартал. Годовой анализ работы.  Тема 4.2 «Тематический анализ работы железнодорожного транспорта».  Анализ работы железнодорожного транспорта по значимым темам (безопасность, работа с вагонами заводского парка, выполнение плана перевозок, выполнение плана по погрузке и выгрузке вагонов, выполнение графика движения поездов).</p>
<p><b>ПК-13</b> умением моделировать бизнес-процессы и использовать методы реорганизации бизнес-процессов в практической деятельности организаций.</p>		
<p>Знать</p>	<p>- основные требования к технологии работы промышленного железнодорожного транспорта и производственных подсистем.</p>	<p style="text-align: center;"><b>Вопросы для подготовки к зачету</b></p> <ol style="list-style-type: none"> <li>1. Понятие промышленного транспорта и его классификации по видам и сферам применения.</li> <li>2. Двухединая задача промышленного транспорта.</li> <li>3. Специфика работы промышленного транспорта.</li> <li>4. Формы взаимодействия различных видов транспорта в пунктах перегрузки.</li> <li>5. Структура управления промышленным транспортом на крупных и малых предприятиях.</li> <li>6. Сущность диспетчерского руководства работой железнодорожного транспорта, распределение обязанностей между диспетчерами.</li> <li>7. Алгоритм управления транспортными объектами.</li> <li>8. Категории внутризаводских поездов.</li> <li>9. Контактный график, его понятие, развитие, разработка и внедрение.</li> <li>10. Нормативный график организации внутризаводских «горячих» перевозок. Положение о внутризаводских перевозках.</li> <li>11. Расчет потребного парка подвижного состава для внутризаводских перевозок.</li> <li>12. Организация транспортного обслуживания аглофабрик. Организация внешних и внутренних перевозок коксохимического производства.</li> <li>13. Организация транспортного обслуживания доменного производства.</li> <li>14. Организация транспортного обслуживания сталеплавильного и прокатного производства.</li> <li>15. Специфика работы железнодорожного транспорта на карьерах.</li> </ol>

Код индикатора	Индикатор достижения компетенции	Оценочные средства
		<p>16. Организация движения локомотивосоставов на карьерах.</p> <p>17. Специфика работы и основные схемы путевого развития железнодорожного транспорта на поверхности рудников и шахт.</p> <p>18. Построение балансового графика транспортного обслуживания шахт.</p>
Уметь	- определять продолжительность основных элементов грузовых и транспортных операций на основе наблюдений и методик аналитического расчета.	<p><b>Пример практического задания для самостоятельной аудиторной работы</b></p> <p><u>Задание 2</u></p> <p>Определить технологическое время на расформирование-формирование и окончание формирования поездов на механизированной горке (рис. 2.1); перерабатывающую способность горки; коэффициент использования горочных механизмов. Составить технологический график работы горки при работе двух горочных тепловозов.</p> <p>Количество вагонов в составе поезда <math>m_c</math>, число отцепок при сортировке <math>g</math>. На горке формируется <math>N</math> составов в сутки. Для окончания формирования составов с помощью горки дополнительно сортируется <math>m</math> вагонов в сутки. Время на обслуживание горочных механизмов 35 мин в сутки, время на смену и экипировку горочных бригад-1ч.10мин в сутки.</p>  <p>The diagram illustrates a sorting yard layout. On the left, there is a hump labeled 'ПП' (ПП) with a diamond-shaped crossing. Below it, three vertical dimension lines are labeled <math>L_1</math>, <math>L_2</math>, and <math>L_3</math>. <math>L_1</math> is the length of the hump, <math>L_2</math> is the length of the classification track, and <math>L_3</math> is the length of the sorting track. On the right, there is a classification track labeled 'ПС' (ПС) with a diamond-shaped crossing.</p>

Код индикатора	Индикатор достижения компетенции	Оценочные средства
		 <p data-bbox="869 772 2083 842">Рис. 2.1. Схема взаимного расположения парков приема (ПП) и сортировочного парка (ПС)</p>
Владеть	- умениями использования элементов управления работой промышленного железнодорожного транспорта в процессе обучения.	<p data-bbox="943 852 2074 922"><b>Контрольные вопросы для проведения промежуточной аттестации по итогам освоения дисциплины</b></p> <p data-bbox="869 963 2083 1034"><u>Раздел 1</u> «Общая характеристика и специфика работы промышленного транспорта».</p> <p data-bbox="869 1037 2083 1107">Тема 1.1 «Классификации и условия функционирования промышленного транспорта».</p> <p data-bbox="869 1110 2083 1216">Понятие промышленного транспорта и его классификации по видам и сферам применения. Двухединая задача промышленного транспорта. Специфика работы промышленного транспорта.</p> <p data-bbox="869 1219 2083 1289">Тема 1.2 «Направления развития и комплексное использование различных видов транспорта».</p> <p data-bbox="869 1292 2083 1398">Повышение эффективности взаимодействия магистрального и промышленного транспорта. Основные направления развития промышленного транспорта. Организация и формы взаимодействия различных видов транспорта в пунктах перегрузки.</p> <p data-bbox="943 1401 2051 1439"><u>Раздел 2</u> «Организация работы промышленного железнодорожного транспорта».</p> <p data-bbox="943 1442 2051 1481">Тема 2.1 «Управление работой промышленного железнодорожного транспорта».</p>

Код индикатора	Индикатор достижения компетенции	Оценочные средства
		<p>Структура управления промышленным транспортом на крупных и малых предприятиях. Состав, назначение и категории работников основных подразделений промышленного железнодорожного транспорта.</p> <p>Тема 2.2 «Диспетчерское руководство эксплуатационной работой».</p> <p>Сущность диспетчерского руководства работой железнодорожного транспорта, распределение обязанностей между диспетчерами. Алгоритм управления транспортными объектами.</p> <p>Тема 2.3 «Организация внутризаводских железнодорожных перевозок».</p> <p>Категории внутризаводских поездов. Контактный график, его понятие, развитие, разработка и внедрение. Нормативный график организации внутризаводских «горячих» перевозок. Положение о внутризаводских перевозках.</p> <p><u>Раздел 3 «Транспортное обслуживание предприятий черной металлургии».</u></p> <p>Тема 3.1 «Основные требования к работе железнодорожного транспорта».</p> <p>Основные грузопотоки предприятий черной металлургии и требования к железнодорожному подвижному составу для их перевозки. Расчет необходимого парка подвижного состава для внутризаводских перевозок.</p> <p>Тема 3.2 «Организация транспортного обслуживания агломерационного, коксохимического и доменного производства».</p> <p>Организация транспортного обслуживания аглофабрик. Организация внешних и внутренних перевозок коксохимического производства. Организация перевозки сырья в доменное производство. Организация перевозки шлака из доменного цеха. Организация перевозки чугуна из доменного цеха.</p> <p>Тема 3.3 «Организация транспортного обслуживания сталеплавильного и прокатного производства».</p> <p>Организация перевозки сырья в сталеплавильное производство. Организация транспортного обслуживания конверторных, мартеновских и электросталеплавильных цехов. Организация перевозок в цеха прокатного производства при разных способах разливки стали. Структура прокатного производства при различных способах разливки стали. Организация вывоза из прокатных цехов окалины и обрезки. Организация горячекатаных заготовок в цеха холодной прокатки. Организация вывоза готовой</p>

Код индикатора	Индикатор достижения компетенции	Оценочные средства
		<p>продукции из прокатных цехов.</p> <p><u>Раздел 4</u> «Транспортное обслуживание горных предприятий».</p> <p>Тема 4.1 «Организация работы железнодорожного транспорта на открытых горных разработках».</p> <p>Специфика работы железнодорожного транспорта на карьерах. Расчет времени оборота локомотивосоставов. Организация движения локомотивосоставов на карьерах. Определение рабочего парка подвижного состава для перевозки полезного ископаемого и вскрыши на карьерах.</p> <p>Тема 4.2 «Организация работы железнодорожного транспорта на поверхности рудников и шахт».</p> <p>Специфика работы и основные схемы путевого развития железнодорожного транспорта на поверхности рудников и шахт. Построение балансового графика транспортного обслуживания шахт. Расчет количества вагонов в подаче и интервалов между подачами под погрузку полезного ископаемого.</p>



**б) Порядок проведения промежуточной аттестации, показатели и критерии оценивания:**

Промежуточная аттестация по дисциплине (модулю) «Организация железнодорожных перевозок промышленных предприятий» включает теоретические вопросы, позволяющие оценить уровень усвоения обучающимися материала дисциплины, при условии выполнения обучающимся практического задания для самостоятельной работы

Критерии оценки:

«зачтено» – обучающийся должен показать знания на уровне воспроизведения и объяснения информации, интеллектуальные навыки решения простых задач;

«незачтено» – обучающийся не может показать знания на уровне воспроизведения и объяснения информации, не может показать интеллектуальные навыки решения простых задач.

Выполнение практического задания для самостоятельной работы отдельно не оценивается, но показывает уровень обучающегося в решении практических задач, что учитывается в критерии оценки.

**Методические указания для выполнения практической работы**

В зависимости от назначения различают маневры по расформированию-формированию поездов, по прицепке и отцепке групп вагонов, по перестановке составов (групп вагонов), по подаче-уборке вагонов с грузовых фронтов и специальные (процеживание, промывка вагонов и т.д.). Из вышеперечисленных маневров наибольшее значение в работе железнодорожного транспорта имеют расформирование – формирование поездов. Именно изучению этих маневров и посвящена данная практическая работа.

При выполнении практической работы должны быть получены практические навыки по изучению технологии маневровой работы по расформированию – формированию поездов и расчету показателей, характеризующих выполнение этих работ.

Перед выполнением практической работы необходимо изучить соответствующий материал, используя рекомендуемую литературу.

Практическая работа предусматривает решение задач. Вариант исходных данных назначается преподавателем. Условия и исходные данные необходимо привести в записке. Все этапы решения должны быть подробно описаны с приведением используемых формул, необходимых пояснений, выкладок, схем и рисунков. Разъяснения и формулы необходимо давать со ссылкой на источник.

**Исходные данные для решения практических задач**

Таблица. 1 - Данные для выполнения задания 1

Номер варианта	Обозначения					
	L <sub>1,м</sub>	L <sub>2,м</sub>	i, %	Номер вагона x	Номер вагона y	Номер вагона z
1	700	930	1,1	1	4	5
2	950	870	4,6	18	10	11
3	875	800	1,4	12	45	47
4	900	945	1,0	37	8	9
5	780	885	1,5	49	25	26
6	1000	925	2	26	46	47
7	800	950	4,3	5	22	23
8	975	900	0,9	20	3	4
9	850	890	2,1	42	18	19
10	720	935	2,5	34	6	7
11	1005	910	0,5	48	1	2
12	960	875	1,2	19	7	8
13	970	840	2,4	30	48	49
14	890	960	0,8	50	23	24
15	712	895	3,5	33	34	35

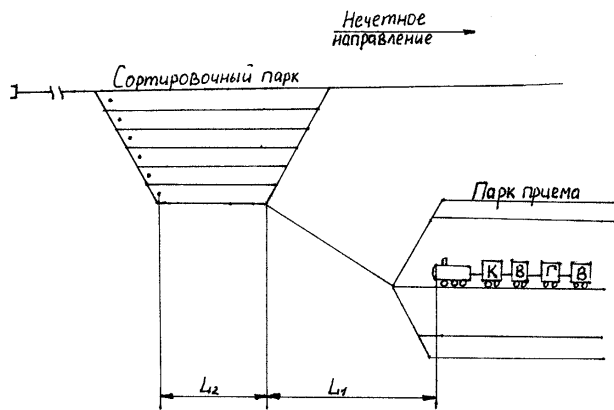


Рисунок 1 – Фрагмент путевого развития станции А (для выполнения задания 1).

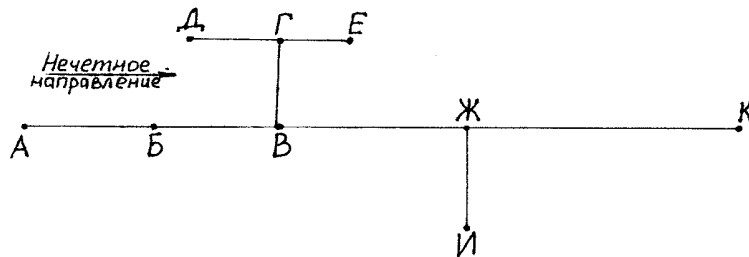


Рисунок 2 – Схема железнодорожного направления (для выполнения задания 1).

Таблица 2 - Данные для выполнения задания 2

Обозначение	Номер варианта														
	1	2	3	4	5	6	7	8	9	10	11	12	13	14	15
L <sub>1</sub> ,м	125	-	-	150	-	165	145	-	160	-	140	-	-	170	-
L <sub>2</sub> ,м	850	-	-	950	-	1100	900	-	1000	-	875	-	-	925	-
L <sub>3</sub> ,м	680	-	-	595	-	570	620	-	635	-	600	-	-	640	-
L <sub>4</sub> ,м	-	430	355	-	385	-	-	400	-	370	-	450	395	-	375
L <sub>5</sub> ,м	-	980	850	-	1010	-	-	965	-	1005	-	1000	990	-	985
Количество вагонов m <sub>c</sub>	50	50	60	60	50	60	50	60	60	50	50	60	50	60	50
g	25	20	30	20	30	25	15	30	20	25	25	20	20	30	20
N	80	60	90	70	85	90	75	65	80	85	95	80	75	90	65
Количество вагонов (m)	320	300	450	400	350	380	410	340	300	335	460	370	360	420	330
Вариант расположения парков на рисунке	3	4	4	3	4	3	3	4	3	4	3	4	4	3	4

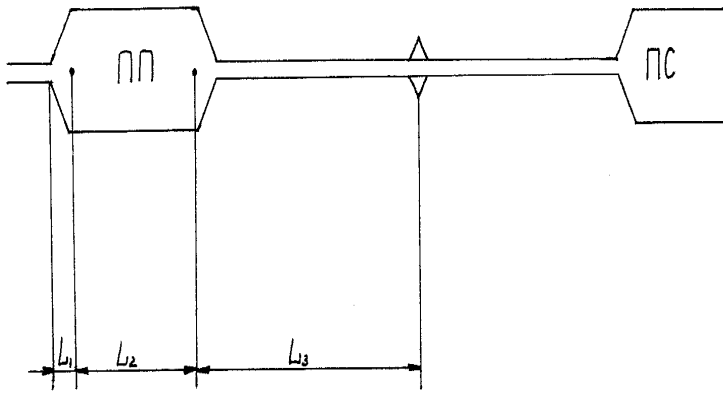


Рисунок 3 – Вариант взаимного расположения парков (для выполнения задания 2).

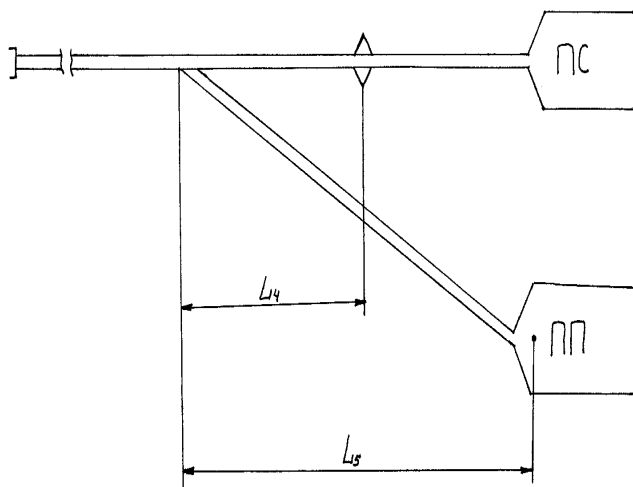


Рисунок 4 – Вариант взаимного расположения парков (для выполнения задания 2).