



МИНИСТЕРСТВО НАУКИ И ВЫСШЕГО ОБРАЗОВАНИЯ
РОССИЙСКОЙ ФЕДЕРАЦИИ

Федеральное государственное бюджетное образовательное учреждение
высшего образования
«Магнитогорский государственный технический университет им. Г.И.
Носова»



УТВЕРЖДАЮ
Директор ИЭиАС
С.И. Лукьянов

26.02.2020 г.

РАБОЧАЯ ПРОГРАММА ДИСЦИПЛИНЫ (МОДУЛЯ)

ТЕОРИЯ АВТОМАТИЧЕСКОГО УПРАВЛЕНИЯ

Направление подготовки (специальность)
11.03.04 Электроника и микроэлектроника

Направленность (профиль/специализация) программы
Программирование и электроника информационных систем

Уровень высшего образования - бакалавриат

Форма обучения
очная

Институт/ факультет	Институт энергетики и автоматизированных систем
Кафедра	Электроники и микроэлектроники
Курс	3
Семестр	6

Магнитогорск
2020 год

Рабочая программа составлена на основе ФГОС ВО по направлению подготовки 11.03.04 Электроника и наноэлектроника (уровень бакалавриата) (приказ Минобрнауки России от 19.09.2017 г. № 927)

Рабочая программа рассмотрена и одобрена на заседании кафедры Электроники и микроэлектроники

13.02.2020 г. протокол № 6

Зав. кафедрой _____

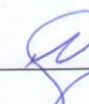


С.И. Лукьянов

Рабочая программа одобрена методической комиссией ИЭиАС

26.02.2020 г. протокол № 5

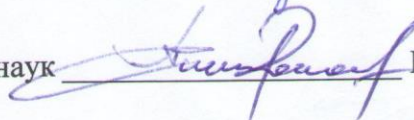
Председатель _____



С.И. Лукьянов

Рабочая программа составлена:

доцент кафедры ЭиМЭ, канд. техн. наук _____



Р.С. Пишнограев

Рецензент:

директор СЦ, ООО "ТЕХНОАП Инжиниринг", канд. техн. наук _____



Е.С. Суспицын

Лист актуализации рабочей программы

Рабочая программа пересмотрена, обсуждена и одобрена для реализации в 2020 - 2021 учебном году на заседании кафедры Электроники и микроэлектроники

Протокол от _____ 20__ г. № ____
Зав. кафедрой _____ С.И. Лукьянов

Рабочая программа пересмотрена, обсуждена и одобрена для реализации в 2021 - 2022 учебном году на заседании кафедры Электроники и микроэлектроники

Протокол от _____ 20__ г. № ____
Зав. кафедрой _____ С.И. Лукьянов

Рабочая программа пересмотрена, обсуждена и одобрена для реализации в 2022 - 2023 учебном году на заседании кафедры Электроники и микроэлектроники

Протокол от _____ 20__ г. № ____
Зав. кафедрой _____ С.И. Лукьянов

Рабочая программа пересмотрена, обсуждена и одобрена для реализации в 2023 - 2024 учебном году на заседании кафедры Электроники и микроэлектроники

Протокол от _____ 20__ г. № ____
Зав. кафедрой _____ С.И. Лукьянов

1 Цели освоения дисциплины (модуля)

Целью дисциплины является освоение основ теории автоматического управления как теоретической и фундаментальной базы для построения современных систем автоматического управления и электронных схем управления в различных областях техники и управления, а также обучение разработке структурных и функциональных схем электронных систем и комплексов, принципиальных схем устройств с использованием средств компьютерного проектирования, проведением проектных расчетов и технико-экономическим обоснованием принимаемых решений.

2 Место дисциплины (модуля) в структуре образовательной программы

Дисциплина Теория автоматического управления входит в часть учебного плана формируемую участниками образовательных отношений образовательной программы.

Для изучения дисциплины необходимы знания (умения, владения), сформированные в результате изучения дисциплин/ практик:

Математика

Физика

Информатика и информационные технологии

Знания (умения, владения), полученные при изучении данной дисциплины будут необходимы для изучения дисциплин/практик:

Основы электропривода

Средства передачи информации

Выполнение и защита выпускной квалификационной работы

3 Компетенции обучающегося, формируемые в результате освоения дисциплины (модуля) и планируемые результаты обучения

В результате освоения дисциплины (модуля) «Теория автоматического управления» обучающийся должен обладать следующими компетенциями:

Код индикатора	Индикатор достижения компетенции
ПК-1	Способен разрабатывать структурные и функциональные схемы электронных систем и комплексов, принципиальных схем устройств с использованием средств компьютерного проектирования, проведением проектных расчетов и технико-экономическим обоснованием принимаемых решений
ПК-1.2	Производит технико-экономическое обоснование принятого решения с расчетами себестоимости устройства и стоимости его эксплуатации; сравнивает с аналогами по технико-экономическим характеристикам
ПК-1.1	Разрабатывает эскизный проект, включающий: выбор структурной схемы электронного устройства или системы путем сопоставления различных вариантов и их оценки с точки зрения технических и экономических требований; рассчитывает все необходимые показатели структурной схемы электронного устройства или системы, в том числе показатели качества; выбирает и обосновывает схемы вспомогательных устройств

4. Структура, объём и содержание дисциплины (модуля)

Общая трудоемкость дисциплины составляет 4 зачетных единиц 144 acad. часов, в том числе:

- контактная работа – 72 acad. часов;
- аудиторная – 68 acad. часов;
- внеаудиторная – 4 acad. часов
- самостоятельная работа – 36,3 acad. часов;
- подготовка к экзамену – 35,7 acad. часа

Форма аттестации - экзамен

Раздел/ тема дисциплины	Семестр	Аудиторная контактная работа (в acad. часах)			Самостоятельная работа студента	Вид самостоятельной работы	Форма текущего контроля успеваемости и промежуточной аттестации	Код компетенции
		Лек.	лаб. зан.	практ. зан.				
1. Введение в теорию автоматического управления								
1.1 Цели и задачи дисциплины «Теория автоматического управления». Краткие исторические сведения об автоматах, регуляторах и развитии теории управления. Основные термины, понятия и определения. Типы объектов управления и задачи управления.	6	2		2	1	Чтение литературы, подготовка к занятиям	Выполнение и описание заданий для практических занятий	ПК-1.1, ПК-1.2
1.2 Классификация САУ. Преобразование Лапласа. Графы систем автоматического управления. Структурные преобразования САУ.		2		2	2	Чтение литературы, подготовка к занятиям	Выполнение и описание заданий для практических занятий	ПК-1.1, ПК-1.2
Итого по разделу		4		4	3			
2. Математическое описание линейных САУ								
2.1 Формы записи дифференциальных уравнений САУ и звеньев. Линеаризация САУ. Принцип суперпозиции.	6	2		2	2	Чтение литературы, подготовка к занятиям	Выполнение и описание заданий для лабораторных занятий	ПК-1.1, ПК-1.2
2.2 Принципы разомкнутого управления, управления по возмущению, управления по отклонению, комбинированного управления.		2		2	2	Чтение литературы, подготовка к занятиям	Выполнение и описание заданий для практических занятий	ПК-1.1, ПК-1.2

2.3 Типовые воздействия в ТАУ и их математическое описание. Импульсная, весовая, и переходная функции. Понятие минимально-фазовых	6	2		2/2И	2	Чтение литературы, подготовка к занятиям	Выполнение и описание заданий для практических занятий	ПК-1.1, ПК-1.2
2.4 Статические характеристики САУ. Логарифмическая и фазовая частотные характеристики, годограф.		2		2/2И	2	Чтение литературы, подготовка к занятиям	Выполнение и описание заданий для практических занятий	ПК-1.1, ПК-1.2
2.5 Типовые динамические звенья и их операторные, временные и частотные характеристики.		4		4/4И	4	Чтение литературы, подготовка к занятиям	Выполнение и описание заданий для практических занятий	ПК-1.1, ПК-1.2
2.6 Функциональные устройства (сумматоры, логарифмические, экспоненциальные, ограничители и т.п.)		2		2/2И	2	Чтение литературы, подготовка к занятиям	Выполнение и описание заданий для практических занятий	ПК-1.1, ПК-1.2
Итого по разделу		14		14/10И	14			
3. Устойчивость САУ								
3.1 Понятие устойчивости САУ. Условия устойчивости САУ, виды устойчивых и неустойчивых САУ.	6	2		2	2	Чтение литературы, подготовка к занятиям	Выполнение и описание заданий для практических занятий	ПК-1.1, ПК-1.2
3.2 Корневой метод определения устойчивости САУ. Алгебраические критерии устойчивости САУ.		2		2	2	Чтение литературы, подготовка к занятиям	Выполнение и описание заданий для практических занятий	ПК-1.1, ПК-1.2
3.3 Частотные критерии устойчивости САУ.		2		2/2И	2	Чтение литературы, подготовка к занятиям	Выполнение и описание заданий для практических занятий	ПК-1.1, ПК-1.2
3.4 Метод D-разбиения по одному и двум параметрам.		2		2	2	Чтение литературы, подготовка к занятиям	Выполнение и описание заданий для практических занятий	ПК-1.1, ПК-1.2
Итого по разделу		8		8/2И	8			
4. Качество САУ								
4.1 Качество регулирования и его оценка. Основные показатели качества систем регулирования в статических и динамических режимах. Определение качественных показателей САУ по переходной функции.	6	2		2	1	Чтение литературы, подготовка к занятиям	Выполнение и описание заданий для практических занятий	ПК-1.1, ПК-1.2
4.2 Влияние параметров и структуры САУ на её качественные показатели. Астатизм САУ. Коэффициенты ошибок.		2		2	2	Чтение литературы, подготовка к занятиям	Выполнение и описание заданий для практических занятий	ПК-1.1, ПК-1.2

4.3	Определение качественных показателей САУ по АЧХ, по корням и полюсам передаточной функции.		2		2	2	Чтение литературы, подготовка к занятиям	Выполнение и описание заданий для практических занятий	ПК-1.1, ПК-1.2
Итого по разделу			6		6	5			
5. Синтез САУ									
5.1	ПИД регулятор. ПИ регулятор. Расчёт регулятора для настройки на модульный оптимум, симметричный оптимум и бином Ньютона.	6	2		2/2И	2	Чтение литературы, подготовка к занятиям	Выполнение и описание заданий для лабораторных занятий	ПК-1.1, ПК-1.2
Итого по разделу			2		2/2И	2			
6. Выполнение расчётно-графической работы									
6.1	Расчётно-графическая работа	6				4,3	Выполнение РГР	Защита РГР	ПК-1.1, ПК-1.2
Итого по разделу						4,3			
7. Итоговый контроль									
7.1	Экзамен по дисциплине	6					Подготовка к экзамену	Сдача экзамена	ПК-1.1, ПК-1.2
Итого по разделу									
Итого за семестр			34		34/14И	36,3		экзамен	
Итого по дисциплине			34		34/14И	36,3		экзамен	

5 Образовательные технологии

В процессе преподавания дисциплины «Теория автоматического» применяется модульно-компетентностная технология. Лекции проходят в традиционной форме. На лекционных занятиях применяются элементы лекции-визуализации, за счет представления части лекционного материала с помощью заранее подготовленных презентаций, слайдов с помощью мультимедийного оборудования.

Лекционный материал закрепляется на практических занятиях, на которых выполняются индивидуальные задания по пройденной теме. Также практические занятия проводятся в виде семинаров, цель которых максимально доступным путём (при помощи онлайн визуализации заранее подготовленных примеров по материалам лекционных занятий). На практических занятиях также применяются метод контекстного обучения, работы в команде и метод case-study, позволяющие усвоить учебный материал путём выявления связей между конкретным знанием и его применением, а также анализа конкретных ситуаций и поиска решений студентами. Защита результатов практических заданий проходит в виде диалога преподавателя и студента, преподавателем задаются контрольные вопросы с целью выяснения глубины знаний студента по данному разделу, при этом пробелы в знаниях студента восполняются дополнительными пояснениями, комментариями преподавателя.

Самостоятельная работа студентов стимулирует студентов к самостоятельной работе тем по дисциплине, подготовки к практическим занятиям и итоговой аттестации, выполнения расчётно-графической работы

В качестве оценочных средств на протяжении семестра используются: устный опрос (собеседование) и практические задания, выполняемые с применением персонального компьютера, защита полученных результатов.

6 Учебно-методическое обеспечение самостоятельной работы обучающихся

Представлено в приложении 1.

7 Оценочные средства для проведения промежуточной аттестации

Представлены в приложении 2.

8 Учебно-методическое и информационное обеспечение дисциплины (модуля)

а) Основная литература:

1. Ким, Д. П. Теория автоматического управления : учебник и практикум для вузов / Д. П. Ким. — Москва : Издательство Юрайт, 2020. — 276 с. — (Высшее образование). — ISBN 978-5-9916-9294-6. — Текст : электронный // ЭБС Юрайт [сайт]. — URL: <https://urait.ru/bcode/450559> (дата обращения: 20.09.2020).

2. Коломейцева, М. Б. Системы автоматического управления при случайных воздействиях : учебное пособие для вузов / М. Б. Коломейцева, В. М. Беседин. — 2-е изд., испр. и доп. — Москва : Издательство Юрайт, 2020. — 104 с. — (Высшее образование). — ISBN 978-5-534-11166-8. — Текст : электронный // ЭБС Юрайт [сайт]. — URL: <https://urait.ru/bcode/455298> (дата обращения: 20.09.2020).

б) Дополнительная литература:

1. Ягодкина, Т. В. Теория автоматического управления : учебник и практикум для вузов / Т. В. Ягодкина, В. М. Беседин. — Москва : Издательство Юрайт, 2020. — 470 с. — (Высшее образование). — ISBN 978-5-534-06483-4. — Текст : электронный // ЭБС Юрайт [сайт]. — URL: <https://urait.ru/bcode/450572> (дата обращения: 20.09.2020).

2. Ким, Д. П. Теория автоматического управления. Многомерные, нелинейные, оптимальные и адаптивные системы. Задачник : учебное пособие для вузов / Д. П. Ким. — 2-е изд., испр. и доп. — Москва : Издательство Юрайт, 2020. — 331 с. —

(Высшее образование). — ISBN 978-5-534-01459-4. — Текст : электронный // ЭБС Юрайт [сайт]. — URL: <https://urait.ru/bcode/452303> (дата обращения: 20.09.2020).

в) Методические указания:

1. Рябчиков, М. Ю. Статистическая динамика систем управления : учебное пособие / М. Ю. Рябчиков, Е. С. Рябчикова ; МГТУ. - Магнитогорск : МГТУ, 2016. - 110 с. : ил., табл., схемы, граф., гистогр. - URL: <https://magtu.informsystema.ru/uploader/fileUpload?name=3126.pdf&show=dcatalogues/1/1136001/3126.pdf&view=true> (дата обращения: 14.05.2020). - Макрообъект. - Текст : электронный. - ISBN 978-5-9967-0868-0. - Имеется печатный аналог.

2. Ким, Д. П. Теория автоматического управления. Линейные системы. Задачник : учебное пособие для вузов / Д. П. Ким, Н. Д. Дмитриева. — 2-е изд., испр. и доп. — Москва : Издательство Юрайт, 2020. — 169 с. — (Высшее образование). — ISBN 978-5-9916-8603-7. — Текст : электронный // ЭБС Юрайт [сайт]. — URL: <https://urait.ru/bcode/452301> (дата обращения: 20.09.2020).

3. Рябчиков, М. Ю. Планирование эксперимента и обработка результатов измерений : практикум / М. Ю. Рябчиков, Е. С. Рябчикова ; МГТУ. - Магнитогорск, 2013. - 141 с. : ил., гистогр., граф., схемы, табл. - URL: <https://magtu.informsystema.ru/uploader/fileUpload?name=619.pdf&show=dcatalogues/1/1107849/619.pdf&view=true> (дата обращения: 14.05.2020). - Макрообъект. - Текст : электронный. - ISBN 978-5-9967-0379-1. - Имеется печатный аналог.

4. Рябчиков, М. Ю. Алгоритмы и способы самонастройки средств регулирования в современных микропроцессорных контроллерах : практикум / М. Ю. Рябчиков, С. М. Андреев, Е. С. Рябчикова ; МГТУ. - Магнитогорск, 2012. - 136 с. : ил., схемы, табл. - URL: <https://magtu.informsystema.ru/uploader/fileUpload?name=602.pdf&show=dcatalogues/1/1104154/602.pdf&view=true> (дата обращения: 14.05.2020). - Макрообъект. - Текст : электронный. - Имеется печатный аналог.

5. Жмудь, В. А. Моделирование и численная оптимизация замкнутых систем автоматического управления в программе VisSim : учебное пособие / В. А. Жмудь. - Новосибирск : НГТУ, 2016. - 124 с. - ISBN 978-5-7782-2103-1. - Текст : электронный. - URL: <https://znanium.com/catalog/product/546586> (дата обращения: 20.09.2020). - Режим доступа: по подписке.

Методические указания к выполнению лабораторных и практических работ приведены также в приложении 3.

г) Программное обеспечение и Интернет-ресурсы:

Программное обеспечение

Наименование ПО	№ договора	Срок действия лицензии
Электронные плакаты по курсу "Автоматизированные системы управления на основе микропроцессорных технологий"	Д-903-13 от 14.06.2013	бессрочно
NI Developer Suite	К-118-08 от 20.10.2008	бессрочно

NI MultiSim Education	К-68-08 от 29.05.2008	бессрочно
MS Office 2007 Professional	№ 135 от 17.09.2007	бессрочно

Профессиональные базы данных и информационные справочные системы

Название курса	Ссылка
Поисковая система Академия Google (Google Scholar)	URL: https://scholar.google.ru/

9 Материально-техническое обеспечение дисциплины (модуля)

Материально-техническое обеспечение дисциплины включает:

1. Лекционная аудитория. Мультимедийные средства хранения, передачи и представления информации.
2. Компьютерный класс. Персональные компьютеры с пакетом MS Office, программным обеспечением National Instruments LabView, выходом в Интернет и с доступом в электронную информационно-образовательную среду университета.
3. Программное обеспечение преподавателя. Примеры моделей САУ с визуализацией для LabView.
4. Аудитории для самостоятельной работы: компьютерные классы; читальные залы библиотеки, персональные компьютеры с пакетом MS Office, выходом в Интернет и с доступом в электронную информационно-образовательную среду университета.

Аудитории для групповых и индивидуальных консультаций, текущего контроля и промежуточной аттестации: Аудитории кафедры электроники и микроэлектроники (ауд. 457,458,459,460).

Компьютерный класс: Персональные компьютеры с пакетом MS Office, выходом в Интернет и с доступом в электронную информационно-образовательную среду университета

Аудитории для самостоятельной работы: компьютерные классы; читальные залы библиотеки: Персональные компьютеры с пакетом MS Office, выходом в Интернет и с доступом в электронную информационно-образовательную среду университета

Помещение для хранения и профилактического обслуживания учебного оборудования:

Стеллажи, сейфы для хранения учебного оборудования. Инструменты для ремонта оборудования.

Раздел/ тема дисциплины	Самостоятельная работа студента	Вид самостоятельной работы	Форма текущего контроля успеваемости и промежуточной аттестации
1. Введение в теорию автоматического управления			
1.1 Цели и задачи дисциплины «Теория автоматического управления». Краткие исторические сведения об автоматах, регуляторах и развитии теории управления. Основные термины, понятия и определения. Типы объектов управления и задачи управления.	1	Чтение литературы, подготовка к занятиям	Выполнение и описание заданий для практических занятий
1.2 Классификация САУ. Преобразование Лапласа. Графы систем автоматического управления. Структурные преобразования САУ.	2	Чтение литературы, подготовка к занятиям	Выполнение и описание заданий для практических занятий
Итого по разделу	3		
2. Математическое описание линейных САУ			
2.1 Формы записи дифференциальных уравнений САУ и звеньев. Линеаризация САУ. Принцип суперпозиции.	2	Чтение литературы, подготовка к занятиям	Выполнение и описание заданий для лабораторных занятий
2.2 Принципы разомкнутого управления, управления по возмущению, управления по отклонению, комбинированного управления.	2	Чтение литературы, подготовка к занятиям	Выполнение и описание заданий для практических занятий
2.3 Типовые воздействия в ТАУ и их математическое описание. Импульсная, весовая, и переходная функции. Понятие минимально-фазовых звеньев.	2	Чтение литературы, подготовка к занятиям	Выполнение и описание заданий для практических занятий
2.4 Статические характеристики САУ. Логарифмическая и фазовая частотные характеристики, годограф.	2	Чтение литературы, подготовка к занятиям	Выполнение и описание заданий для практических занятий
2.5 Типовые динамические звенья и их операторные, временные и частотные характеристики.	4	Чтение литературы, подготовка к занятиям	Выполнение и описание заданий для практических занятий

2.6 Функциональные устройства (сумматоры, логарифмические, экспоненциальные, ограничители и т.п.)	2	Чтение литературы, подготовка к занятиям	Выполнение и описание заданий для практических занятий
Итого по разделу	14		
3. Устойчивость САУ			
3.1 Понятие устойчивости САУ. Условия устойчивости САУ, виды устойчивых и неустойчивых САУ.	2	Чтение литературы, подготовка к занятиям	Выполнение и описание заданий для практических занятий
3.2 Корневой метод определения устойчивости САУ. Алгебраические критерии устойчивости САУ.	2	Чтение литературы, подготовка к занятиям	Выполнение и описание заданий для практических занятий
3.3 Частотные критерии устойчивости САУ.	2	Чтение литературы, подготовка к занятиям	Выполнение и описание заданий для практических занятий
3.4 Метод D-разбиения по одному и двум параметрам.	2	Чтение литературы, подготовка к занятиям	Выполнение и описание заданий для практических занятий
Итого по разделу	8		
4. Качество САУ			
4.1 Качество регулирования и его оценка. Основные показатели качества систем регулирования в статических и динамических режимах. Определение качественных показателей САУ по переходной функции.	1	Чтение литературы, подготовка к занятиям	Выполнение и описание заданий для практических занятий
4.2 Влияние параметров и структуры САУ на её качественные показатели. Астатизм САУ. Коэффициенты ошибок.	2	Чтение литературы, подготовка к занятиям	Выполнение и описание заданий для практических занятий
4.3 Определение качественных показателей САУ по АЧХ, по корням и полюсам передаточной функции.	2	Чтение литературы, подготовка к занятиям	Выполнение и описание заданий для практических занятий
Итого по разделу	5		
5. Синтез САУ			
5.1 ПИД регулятор. ПИ регулятор. Расчёт регулятора для настройки на модульный оптимум, симметричный оптимум и бином Ньютона.	2	Чтение литературы, подготовка к занятиям	Выполнение и описание заданий для лабораторных занятий
Итого по разделу	2		
6. Выполнение расчётно-графической работы			
6.1 Расчётно-графическая работа	4,3	Выполнение РГР	Защита РГР

Итого по разделу	4,3		
7. Итоговый контроль			
7.1 Экзамен по дисциплине		Подготовка к экзамену	Сдача экзамена
Итого по разделу			
Итого за семестр	36,3		экзамен
Итого по дисциплине	36,3		экзамен

7 Оценочные средства для проведения промежуточной аттестации

Промежуточная аттестация имеет целью определить степень достижения запланированных результатов обучения по дисциплине (модулю) за определенный период обучения (семестр) и может проводиться в форме зачета, зачета с оценкой, экзамена, защиты курсового проекта (работы).

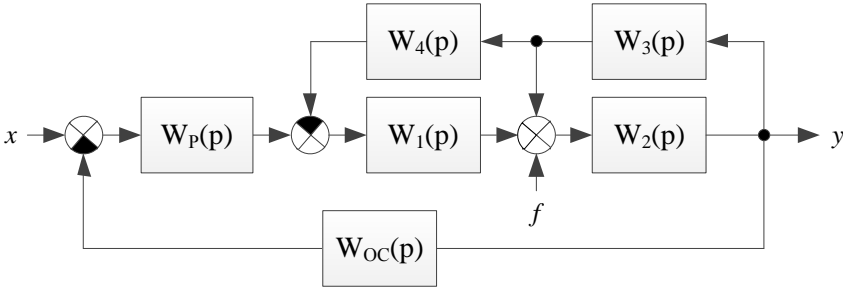
Данный раздел состоит из двух пунктов: а) Планируемые результаты обучения и оценочные средства для проведения промежуточной аттестации. б) Порядок проведения промежуточной аттестации, показатели и критерии оценивания.

а) Планируемые результаты обучения и оценочные средства для проведения промежуточной аттестации:

Код индикатора	Индикатор достижения компетенции	Оценочные средства
ПК-1: Способен разрабатывать структурные и функциональные схемы электронных систем и комплексов, принципиальных схем устройств с использованием средств компьютерного проектирования, проведением проектных расчетов и технико-экономическим обоснованием принимаемых решений		
ПК-1.1	Разрабатывает эскизный проект, включающий: выбор структурной схемы электронного устройства или системы путем сопоставления различных вариантов и их оценки с точки зрения технических и экономических требований; рассчитывает все необходимые показатели	Перечень вопросов к экзамену 1. Что такое объект управления? 2. Что такое система управления? 3. Что такое автоматизация? 4. Что такое система автоматического управления? 5. Что такое процесс управления? 6. Что такое звено САУ? Какими свойствами оно обладает? 7. Укажите особенности физических и математических моделей САУ? 8. В чем состоит отличие статической характеристики объекта от динамической? 9. Какого типа воздействия оказывают на объект управления внешняя среда и управляющий орган?

Код индикатора	Индикатор достижения компетенции	Оценочные средства
	структурной схемы электронного устройства или системы, в том числе показатели качества; выбирает и обосновывает схемы вспомогательных устройств.	<p>10. В чем состоит отличие непрерывных и дискретных САУ?</p> <p>11. Перечислите основные принципы управления.</p> <p>12. В чем состоит принцип управления по заданному воздействию? Укажите его преимущества и недостатки.</p> <p>13. В чем состоит принцип управления по возмущению? Укажите его преимущества и недостатки.</p> <p>14. В чем состоит принцип управления по отклонению? Укажите его преимущества и недостатки.</p> <p>15. В чем состоит принцип комбинированного управления? Укажите его преимущества и недостатки.</p> <p>16. В чем сущность понятия обратная связь? Каково ее назначение в САУ?</p> <p>17. В чем состоит отличие замкнутой и разомкнутой САУ?</p> <p>18. В чем состоит отличие оптимального и адаптивного видов управления?</p> <p>19. Что такое передаточная функция системы (звена)?</p> <p>20. Какие частотные характеристики применяются при анализе САУ?</p> <p>21. Что такое переходная функция системы (звена)? Каковы ее свойства?</p> <p>22. Что такое импульсная переходная функция системы (звена)? Каковы ее свойства?</p> <p>23. Что такое пропорциональное звено? Каковы его характеристики?</p> <p>24. Что такое интегрирующее звено? Каковы его характеристики?</p> <p>25. Что такое идеальное дифференцирующее звено? Каковы его характеристики?</p> <p>26. Что такое апериодическое (инерционное) звено первого порядка? Каковы его характеристики?</p> <p>27. Что такое колебательное звено? Каковы его характеристики?</p> <p>28. Что такое форсирующее звено? Каковы его характеристики?</p> <p>29. Что такое апериодическое звено второго порядка? Каковы его характеристики?</p> <p>30. Что такое реальное дифференцирующее звено? Каковы его характеристики?</p> <p>31. Каковы свойства минимально-фазовых звеньев?</p> <p>32. Что такое запаздывающее звено? Каковы его характеристики?</p>

Код индикатора	Индикатор достижения компетенции	Оценочные средства
		<p>33. Каковы свойства последовательного соединения звеньев САУ?</p> <p>34. Каковы свойства параллельного соединения звеньев САУ?</p> <p>35. Каким образом определяется передаточная функция САУ, замкнутой обратной отрицатель-ной связью?</p> <p>36. Каким образом определяется передаточная функция САУ, замкнутой обратной положитель-ной связью?</p> <p>37. В чем состоит отличие статической системы от астатической? Что такое статизм системы?</p> <p>38. В чем состоит физический смысл понятия устойчивости САУ?</p> <p>39. В чем заключается методика определения устойчивости САУ с использованием алгебраиче-ского критерия Гурвица?</p> <p>40. В чем заключается методика определения устойчивости САУ с использованием алгебраиче-ского критерия Рауса?</p> <p>41. В чем заключается методика определения устойчивости САУ с использованием частотного критерия Найквиста?</p> <p>42. В чем заключается методика анализа устойчивости САУ по логарифмическим частотным ха-рактеристикам?</p> <p>43. В чем состоят особенности алгебраических и частотных критериев устойчивости?</p> <p>44. Каковы основные качественные показатели переходного процесса в САУ?</p> <p>45. Какие методы применяются для определения показателей качества переходного процесса в САУ?</p>
ПК-1.2	Производит технико-экономическое обоснование принятого решения с расчетами себестоимости устройства и стоимости его эксплуатации;	<p>1 Задания для выполнения РГР:</p> <p>1. Полагая $W_p(p) = 1$ и $W_{oc}(p) = 0$, привести в общем виде: $W_{paz}(p)$ – передаточную функцию объекта управления по управляющему воздействию x; $W_f(p)$ – передаточную функцию объекта управления по возмущающему воздействию f. Все преобразования структурной схемы объекта привести в пояснительной записке.</p> <p>2. При известных типах и параметрах $W_1(p)..W_4(p)$ определить характер устойчивости объекта по управляющему воздействию с помощью любого алгебраического критерия.</p>

Код индикатора	Индикатор достижения компетенции	Оценочные средства																						
	сравнивает с аналогами по технико-экономическим характеристикам	<p>3. При $W_{oc}(p) = 1$ выполнить синтез регулятора $W_p(p)$ для обеспечения астатизма системы первого порядка и запаса устойчивости системы управления, не менее $\varphi_3 = 30^\circ$.</p> <p>4. Проверить устойчивость полученной системы управления (с учётом регулятора) любым графическим критерием. Показать на графиках запас устойчивости по амплитуде K_3 и фазе φ_3.</p> <p>4. Определить $W_e(p)$ – передаточную функцию объекта управления и регулятора по ошибке регулирования в общем виде. Все необходимые преобразования структурной схемы объекта привести в пояснительной записке. При известных типах и параметрах $W_1(p)$..$W_4(p)$ и $W_p(p)$ определить коэффициент ошибки и показать степень астатизма системы.</p>  <p>Рисунок 1 – Вариант 1 структурной схемы системы управления.</p> <p>Таблица 1 – Параметры передаточных функций объекта управления</p> <table border="1" data-bbox="936 1174 1917 1430"> <thead> <tr> <th>Вариант</th> <th>Вар. пар.</th> <th>$W_1(p)$</th> <th>$W_2(p)$</th> <th>$W_3(p)$</th> <th>$W_4(p)$</th> </tr> </thead> <tbody> <tr> <td rowspan="3">1</td> <td></td> <td>$\frac{K_1}{\tau_1 p + 1}$</td> <td>$\frac{K_2}{\tau_2 p + 1}$</td> <td>K_3</td> <td>K_4</td> </tr> <tr> <td></td> <td>$K_1 = 160$ $\tau_1 = 0,00025$</td> <td>$K_2 = 2$ $\tau_2 = 0,0008$</td> <td>$K_3 = 0,1$</td> <td>$K_4 = 0,075$</td> </tr> <tr> <td></td> <td>$K_1 = 24,5$ $\tau_1 = 0,02$</td> <td>$K_2 = 5$ $\tau_2 = 0,0025$</td> <td>$K_3 = 0,1$</td> <td>$K_4 = 0,05918$</td> </tr> </tbody> </table>	Вариант	Вар. пар.	$W_1(p)$	$W_2(p)$	$W_3(p)$	$W_4(p)$	1		$\frac{K_1}{\tau_1 p + 1}$	$\frac{K_2}{\tau_2 p + 1}$	K_3	K_4		$K_1 = 160$ $\tau_1 = 0,00025$	$K_2 = 2$ $\tau_2 = 0,0008$	$K_3 = 0,1$	$K_4 = 0,075$		$K_1 = 24,5$ $\tau_1 = 0,02$	$K_2 = 5$ $\tau_2 = 0,0025$	$K_3 = 0,1$	$K_4 = 0,05918$
Вариант	Вар. пар.	$W_1(p)$	$W_2(p)$	$W_3(p)$	$W_4(p)$																			
1		$\frac{K_1}{\tau_1 p + 1}$	$\frac{K_2}{\tau_2 p + 1}$	K_3	K_4																			
		$K_1 = 160$ $\tau_1 = 0,00025$	$K_2 = 2$ $\tau_2 = 0,0008$	$K_3 = 0,1$	$K_4 = 0,075$																			
		$K_1 = 24,5$ $\tau_1 = 0,02$	$K_2 = 5$ $\tau_2 = 0,0025$	$K_3 = 0,1$	$K_4 = 0,05918$																			

Код индикатора	Индикатор достижения компетенции	Оценочные средства					
			$K_1 = 3,9$ $\tau_1 = 0,0064$	$K_2 = 7,5$ $\tau_2 = 0,0025$	$K_3 = 0,1$	$K_4 = 0,02564$	
			$K_1 = 125$ $\tau_1 = 0,0002$	$K_2 = 4$ $\tau_2 = 0,004$	$K_3 = 0,2$	$K_4 = 0,048$	
			$K_1 = 16$ $\tau_1 = 0,002$	$K_2 = 4,5$ $\tau_2 = 0,005$	$K_3 = 0,2$	$K_4 = 0,02083$	
		Вар. пар.	$W_1(p)$	$W_2(p)$	$W_3(p)$	$W_4(p)$	
			$\frac{K_1}{p}$	$\frac{K_2}{\tau_2 p + 1}$	K_3	K_4	
		2	$K_1 = 100$	$K_2 = 1,5$ $\tau_2 = 0,0001$	$K_3 = 0,66$	$K_4 = 0,01$	
			$K_1 = 100$	$K_2 = 5$ $\tau_2 = 0,00005$	$K_3 = 0,1975$	$K_4 = 0,02$	
			$K_1 = 36,4$	$K_2 = 9$ $\tau_2 = 0,0025$	$K_3 = 0,1$	$K_4 = 0,05$	
			$K_1 = 200$	$K_2 = 4,8$ $\tau_2 = 0,00001$	$K_3 = 0,2$	$K_4 = 0,15$	
			$K_1 = 50$	$K_2 = 3$ $\tau_2 = 0,00005$	$K_3 = 0,33$	$K_4 = 0,01$	

Код индикатора	Индикатор достижения компетенции	Оценочные средства
----------------	----------------------------------	--------------------

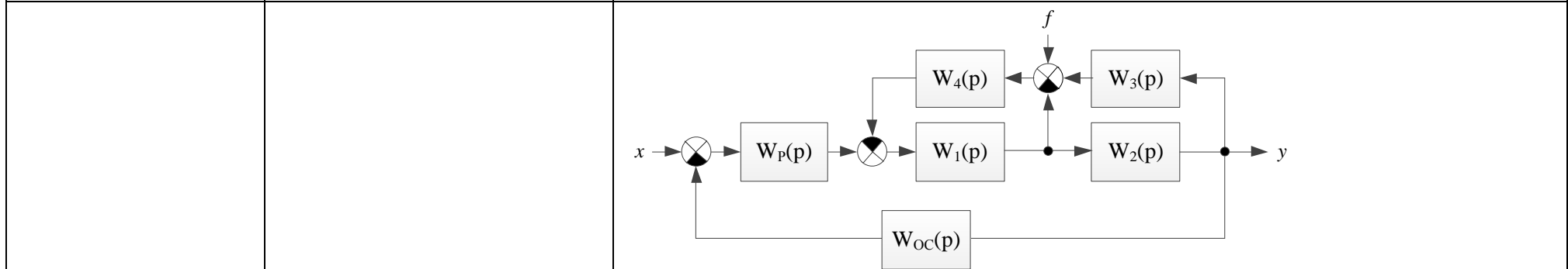
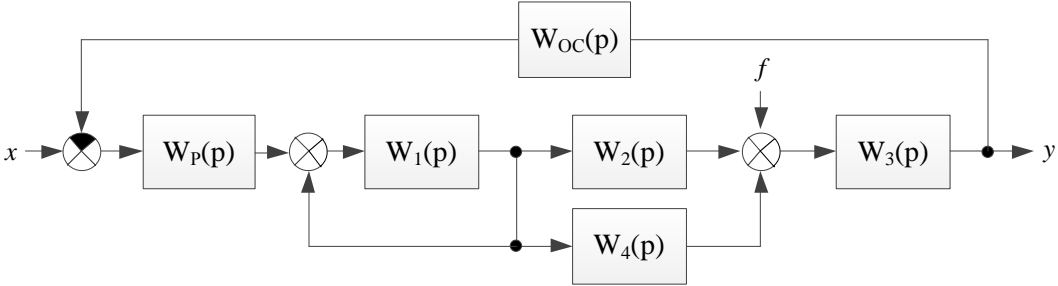


Рисунок 2 – Вариант 2 структурной схемы системы управления.

Таблица 2 – Параметры передаточных функций объекта управления

Вар.	Вар. пар.	$W_1(p)$	$W_2(p)$	$W_3(p)$	$W_4(p)$
		$\frac{K_1}{\tau_1 p + 1}$	$\frac{K_2}{\tau_2 p + 1}$	K_3	K_4
1	1	$K_1 = 2$ $\tau_1 = 0,0008$	$K_2 = 160$ $\tau_2 = 0,00025$	$K_3 = 0,075$	$K_4 = 0,1$
	2	$K_1 = 5$ $\tau_1 = 0,0025$	$K_2 = 24,5$ $\tau_2 = 0,02$	$K_3 = 0,05918$	$K_4 = 0,1$
	3	$K_1 = 7,5$ $\tau_1 = 0,0025$	$K_2 = 3,9$ $\tau_2 = 0,0064$	$K_3 = 0,02564$	$K_4 = 0,1$
	4	$K_1 = 4$ $\tau_1 = 0,004$	$K_2 = 125$ $\tau_2 = 0,0002$	$K_3 = 0,048$	$K_4 = 0,2$
	5	$K_1 = 4,5$ $\tau_1 = 0,005$	$K_2 = 16$ $\tau_2 = 0,002$	$K_3 = 0,02083$	$K_4 = 0,2$
2	Вар.	$W_1(p)$	$W_2(p)$	$W_3(p)$	$W_4(p)$

Код индикатора	Индикатор достижения компетенции	Оценочные средства																																									
		<table border="1" data-bbox="936 411 1917 858"> <thead> <tr> <th>пар.</th> <th>$\frac{K_1}{\tau_1 p + 1}$</th> <th>$\frac{K_2}{p}$</th> <th>K_3</th> <th>K_4</th> </tr> </thead> <tbody> <tr> <td>1</td> <td>$K_1 = 1,5$ $\tau_1 = 0,0001$</td> <td>$K_2 = 100$</td> <td>$K_3 = 0,01$</td> <td>$K_4 = 0,66$</td> </tr> <tr> <td>2</td> <td>$K_1 = 5$ $\tau_1 = 0,00005$</td> <td>$K_2 = 100$</td> <td>$K_3 = 0,02$</td> <td>$K_4 = 0,1975$</td> </tr> <tr> <td>3</td> <td>$K_1 = 9$ $\tau_1 = 0,0025$</td> <td>$K_2 = 36,4$</td> <td>$K_3 = 0,05$</td> <td>$K_4 = 0,1$</td> </tr> <tr> <td>4</td> <td>$K_1 = 4,8$ $\tau_1 = 0,00001$</td> <td>$K_2 = 200$</td> <td>$K_3 = 0,15$</td> <td>$K_4 = 0,2$</td> </tr> <tr> <td>5</td> <td>$K_1 = 3$ $\tau_1 = 0,00005$</td> <td>$K_2 = 50$</td> <td>$K_3 = 0,01$</td> <td>$K_4 = 0,33$</td> </tr> </tbody> </table>  <p data-bbox="891 1267 1688 1299">Рисунок 3 – Вариант 3 структурной схемы системы управления.</p> <p data-bbox="891 1337 1756 1369">Таблица 3 – Параметры передаточных функций объекта управления</p> <table border="1" data-bbox="936 1406 1767 1442"> <thead> <tr> <th>Вар.</th> <th>Вар.</th> <th>$W_1(p)$</th> <th>$W_2(p)$</th> <th>$W_3(p)$</th> <th>$W_4(p)$</th> </tr> </thead> </table>						пар.	$\frac{K_1}{\tau_1 p + 1}$	$\frac{K_2}{p}$	K_3	K_4	1	$K_1 = 1,5$ $\tau_1 = 0,0001$	$K_2 = 100$	$K_3 = 0,01$	$K_4 = 0,66$	2	$K_1 = 5$ $\tau_1 = 0,00005$	$K_2 = 100$	$K_3 = 0,02$	$K_4 = 0,1975$	3	$K_1 = 9$ $\tau_1 = 0,0025$	$K_2 = 36,4$	$K_3 = 0,05$	$K_4 = 0,1$	4	$K_1 = 4,8$ $\tau_1 = 0,00001$	$K_2 = 200$	$K_3 = 0,15$	$K_4 = 0,2$	5	$K_1 = 3$ $\tau_1 = 0,00005$	$K_2 = 50$	$K_3 = 0,01$	$K_4 = 0,33$	Вар.	Вар.	$W_1(p)$	$W_2(p)$	$W_3(p)$	$W_4(p)$
пар.	$\frac{K_1}{\tau_1 p + 1}$	$\frac{K_2}{p}$	K_3	K_4																																							
1	$K_1 = 1,5$ $\tau_1 = 0,0001$	$K_2 = 100$	$K_3 = 0,01$	$K_4 = 0,66$																																							
2	$K_1 = 5$ $\tau_1 = 0,00005$	$K_2 = 100$	$K_3 = 0,02$	$K_4 = 0,1975$																																							
3	$K_1 = 9$ $\tau_1 = 0,0025$	$K_2 = 36,4$	$K_3 = 0,05$	$K_4 = 0,1$																																							
4	$K_1 = 4,8$ $\tau_1 = 0,00001$	$K_2 = 200$	$K_3 = 0,15$	$K_4 = 0,2$																																							
5	$K_1 = 3$ $\tau_1 = 0,00005$	$K_2 = 50$	$K_3 = 0,01$	$K_4 = 0,33$																																							
Вар.	Вар.	$W_1(p)$	$W_2(p)$	$W_3(p)$	$W_4(p)$																																						

Код индикатора	Индикатор достижения компетенции	Оценочные средства						
		1	пар.	$\frac{K_1}{\tau_1 p + 1}$	$\frac{K_2}{\tau_2 p + 1}$	$\frac{K_3}{\tau_3 p + 1}$	K_4	
			1	$K_1 = 3$ $\tau_1 = 0,01$	$K_2 = 15$ $\tau_2 = 0,01$	$K_3 = 3$ $\tau_3 = 0,02$	$K_4 = 5$	
			2	$K_1 = 3$ $\tau_1 = 0,1$	$K_2 = 10$ $\tau_2 = 0,05$	$K_3 = 3$ $\tau_3 = 0,01$	$K_4 = 10$	
			3	$K_1 = 49$ $\tau_1 = 0,4$	$K_2 = 30$ $\tau_2 = 0,02$	$K_3 = 2$ $\tau_3 = 0,005$	$K_4 = 20$	
			4	$K_1 = 19$ $\tau_1 = 0,1$	$K_2 = 25$ $\tau_2 = 0,01$	$K_3 = 2$ $\tau_3 = 0,02$	$K_4 = 25$	
			5	$K_1 = 99$ $\tau_1 = 0,5$	$K_2 = 40$ $\tau_2 = 0,01$	$K_3 = 1$ $\tau_3 = 0,01$	$K_4 = 40$	
			2	Вар.	$W_1(p)$	$W_2(p)$	$W_3(p)$	$W_4(p)$
				пар.	$\frac{K_1}{\tau_1 p + 1}$	$\frac{K_2}{p}$	$\frac{K_3}{\tau_3 p + 1}$	K_4
				1	$K_1 = 9$ $\tau_1 = 0,01$	$K_2 = 100$	$K_3 = 5000$ $\tau_3 = 0,001$	$K_4 = 0,1$
				2	$K_1 = 4$ $\tau_1 = 0,01$	$K_2 = 100$	$K_3 = 7000$ $\tau_3 = 0,002$	$K_4 = 0,2$
				3	$K_1 = 19$ $\tau_1 = 0,1$	$K_2 = 100$	$K_3 = 6000$ $\tau_3 = 0,005$	$K_4 = 0,5$
		5		$K_1 = 49$ $\tau_1 = 0,25$	$K_2 = 200$	$K_3 = 10000$ $\tau_3 = 0,001$	$K_4 = 1$	

б) Порядок проведения промежуточной аттестации, показатели и критерии оценивания:

Промежуточная аттестация по дисциплине включает теоретические вопросы, позволяющие оценить уровень усвоения обучающимися знаний, и практические задания, выявляющие степень сформированности умений и владений, проводится в форме зачёта в конце курса.

Методические указания для подготовки к зачету: для подготовки к зачету студент должен освоить все изучаемые темы, в том числе и отведенные для самостоятельного изучения, выполнить и сдать все работы.

Показатели и критерии оценивания зачёта:

На «отлично»:

Студент чётко отвечает на теоретический вопрос, внятно объясняя суть метода, может предложить альтернативные методы решения поставленных задач.

Выполнены оба практических задания, студент объясняет, какими методами он пользовался при их выполнении.

На «хорошо»:

Студент отвечает на теоретический вопрос и выполняет хотя бы одно практическое задание или выполняет оба практических задания без ответа на теоретический вопрос. Имеет представление о том, каким образом задания должны были бы быть выполнены.

На «удовлетворительно»:

Студент выполняет хотя бы одно задание (ответ на теоретический вопрос или практическое задание).

Показатели и критерии оценивания расчётно-графической работы:

На «отлично»:

Студент полностью и в срок выполнил задания, оформил пояснительную записку, владеет знаниями по применяемым методам и может предложить альтернативные методы решения задачи, знаком с литературными и иными источниками по предмету дисциплины.

На «хорошо»:

Студент полностью выполнил задания, оформил пояснительную записку, знаком с литературными и иными источниками по предмету дисциплины.

На «удовлетворительно»:

Студент частично выполнил задания, оформил пояснительную записку, имеет представление о литературных и иных источниках по предмету дисциплины.