



МИНИСТЕРСТВО НАУКИ И ВЫСШЕГО ОБРАЗОВАНИЯ
РОССИЙСКОЙ ФЕДЕРАЦИИ

Федеральное государственное бюджетное образовательное учреждение
высшего образования
«Магнитогорский государственный технический университет им. Г.И. Носова»


УТВЕРЖДАЮ
Директор ИЭиАС
С.И. Лукьянов
26.02.2020 г.



РАБОЧАЯ ПРОГРАММА ДИСЦИПЛИНЫ (МОДУЛЯ)

ЭЛЕКТРИЧЕСКИЕ И ЭЛЕКТРОННЫЕ АППАРАТЫ

Направление подготовки (специальность)
13.03.02 Электроэнергетика и электротехника

Направленность (профиль/специализация) программы
Электропривод и автоматика

Уровень высшего образования - бакалавриат

Форма обучения
очная


Институт/ факультет	Институт энергетики и автоматизированных систем
Кафедра	Автоматизированного электропривода и мехатроники
Курс	3
Семестр	6

Магнитогорск
2020 год

Рабочая программа составлена на основе ФГОС ВО - бакалавриат по направлению подготовки 13.03.02 Электроэнергетика и электротехника (приказ Минобрнауки России от 28.02.2018 г. № 144)

Рабочая программа рассмотрена и одобрена на заседании кафедры Автоматизированного электропривода и мехатроники

13.02.2020, протокол № 6

Зав. кафедрой  А.А. Николаев

Рабочая программа одобрена методической комиссией ИЭиАС

26.02.2020 г. протокол № 5

Председатель  С.И. Лукьянов

Рабочая программа составлена:

зав. кафедрой АЭПиМ, доцент  А.А. Николаев

Рецензент:

зам. начальника ЦЭТЛ ПАО «ММК» по электроприводу, канд. техн. наук



 А.Ю. Юдин

Лист актуализации рабочей программы

Рабочая программа пересмотрена, обсуждена и одобрена для реализации в 2021 - 2022 учебном году на заседании кафедры Автоматизированного электропривода и

Протокол от _____ 20__ г. № ____
Зав. кафедрой _____ А.А. Николаев

Рабочая программа пересмотрена, обсуждена и одобрена для реализации в 2022 - 2023 учебном году на заседании кафедры Автоматизированного электропривода и

Протокол от _____ 20__ г. № ____
Зав. кафедрой _____ А.А. Николаев

Рабочая программа пересмотрена, обсуждена и одобрена для реализации в 2023 - 2024 учебном году на заседании кафедры Автоматизированного электропривода и

Протокол от _____ 20__ г. № ____
Зав. кафедрой _____ А.А. Николаев

Рабочая программа пересмотрена, обсуждена и одобрена для реализации в 2024 - 2025 учебном году на заседании кафедры Автоматизированного электропривода и

Протокол от _____ 20__ г. № ____
Зав. кафедрой _____ А.А. Николаев

1 Цели освоения дисциплины (модуля)

Целями освоения дисциплины «Электрические и электронные аппараты» является формирование у студентов знания и практических навыков для решения задач по расчёту, выбору и эксплуатации электрических и электронных аппаратов, используемых в со-временном автоматизированном электроприводе.

2 Место дисциплины (модуля) в структуре образовательной программы

Дисциплина Электрические и электронные аппараты входит в часть учебного плана формируемую участниками образовательных отношений образовательной программы.

Для изучения дисциплины необходимы знания (умения, владения), сформированные в результате изучения дисциплин/ практик:

Алгебра логики и основы дискретной техники

Физика

Силовая электроника

Теоретические основы электротехники

Материаловедение и технология конструкционных материалов

Знания (умения, владения), полученные при изучении данной дисциплины будут необходимы для изучения дисциплин/практик:

Подготовка к процедуре защиты и защита выпускной квалификационной работы

Элементы систем автоматики

Системы управления электроприводов

3 Компетенции обучающегося, формируемые в результате освоения дисциплины (модуля) и планируемые результаты обучения

В результате освоения дисциплины (модуля) «Электрические и электронные аппараты» обучающийся должен обладать следующими компетенциями:

Код индикатора	Индикатор достижения компетенции
ПК-5	Способность разработать простые узлы, блоки системы электропривода
ПК-5.1	Решает задачи по разработке основных технических узлов и блоков системы электропривода

4. Структура, объём и содержание дисциплины (модуля)

Общая трудоемкость дисциплины составляет 4 зачетных единиц 144 акад. часов, в том числе:

- контактная работа – 72 акад. часов;
- аудиторная – 68 акад. часов;
- внеаудиторная – 4 акад. часов
- самостоятельная работа – 36,3 акад. часов;
- подготовка к экзамену – 35,7 акад. часа

Форма аттестации - экзамен

Раздел/ тема дисциплины	Семестр	Аудиторная контактная работа (в акад. часах)			Самостоятельная работа студента	Вид самостоятельной работы	Форма текущего контроля успеваемости и промежуточной аттестации	Код компетенции
		Лек.	лаб. зан.	практ. зан.				
1. Введение								
1.1 Основные цели и задачи курса, его связь со смежными дисциплинами	6				2		Входной контроль	ПК-5.1
1.2 Классификация электрических и электронных аппаратов		2	2		1		Опорный конспект лекций	ПК-5.1
1.3 Условные обозначения основных электрических и электронных аппаратов.		1			2		Опорный конспект лекций.	ПК-5.1
Итого по разделу		3	2		5			
2. Электрический аппарат, как средство управления режимами работы, защиты и регулирования параметров в электроприводе								
2.1 Управление режимами пуска, торможения и регулирования скорости с помощью аппаратов в электроприводах постоянного и переменного тока.	6	3	3		5	Самостоятельное изучение учебной литературы; подготовка к лабораторной работе.	Опорный конспект лекций.	ПК-5.1
Итого по разделу		3	3		5			
3. Физические явления в электрических аппаратах								
3.1 Нагрев электрических аппаратов. Тепловые режимы работы электрических аппаратов	6	2	1		2,5	Самостоятельное изучение учебной литературы; конспектирование теоретического материала	Опорный конспект лекций	ПК-5.1

3.2	Электрические аппараты, режимы их работы. Отключение электрических цепей. Способы гашения электрической дуги		1	3/1И		2,5	Подготовка к лабораторной работе.	Опорный конспект лекций. Лабораторная работа	ПК-5.1
Итого по разделу			3	4/1И		5			
4. Динамика работы электромагнитных аппаратов									
4.1	Электродинамическая стойкость электрических аппаратов	6	1			2,5	Самостоятельное изучение учебной литературы; подготовка к лабораторной работе.	Опорный конспект лекций. Лабораторная работа.	ПК-5.1
4.2	Электромагниты. Расчет электромагнитов. Динамика работы электромагнита. Расчет силы тяги электромагнитов постоянного и переменного тока		2	3/1И		2,5	Выполнение домашнего задания №1. Подготовка к лабораторной работе	Контрольная работа №1. Лабораторная работа.	ПК-5.1
Итого по разделу			3	3/1И		5			
5. Электрические аппараты защиты и управления									
5.1	Расчёт и выбор электрических аппаратов. Электромеханические аппараты автоматики	6	1	1/1И		3	Выполнение домашнего задания №2	Контрольная работа №2	ПК-5.1
5.2	Релейные характеристики. Электромеханическое логическое реле, измерительное реле, максимальное реле, минимальное реле, промежуточное реле, указательное реле, реле времени. Электромагнитные реле. Поляризованное реле. Контактные реле. Магнитные пускатели. Герконовые реле. Тепловые реле		4	3		2	Самостоятельное изучение учебной литературы. Подготовка к лабораторной работе.	Опорный конспект лекций. Лабораторная работа.	ПК-5.1
Итого по разделу			5	4/1И		5			
6. Электронные аппараты управления и защиты									
6.1	Полупроводниковое реле напряжения, тока, времени. Цифровое реле времени	6	2	2/1И		2	Самостоятельное изучение учебной литературы. Выполнение домашнего задания - контрольная работ №3. Подготовка к лабораторной работе.	Контрольная работа №3. Лабораторная работа.	ПК-5.1

6.2	Оптронное реле. Бесконтактная пусковая аппаратура. Путьевые выключатели на оптронах		2	2		3	Самостоятельное изучение учебной литературы; подготовка к лабораторной работе	Опорный конспект лекций	ПК-5.1
Итого по разделу			4	4/1И		5			
7. Электрические аппараты для силовых цепей									
7.1	Контакторы постоянного и переменного тока	6	2			2	Домашнее задание - контрольная работа №4	Контрольная работа №4	ПК-5.1
7.2	Магнитные пускатели		1	4/1И			Подготовка к лабораторной работе		ПК-5.1
7.3	Масляные, воздушные, элегазовые, вакуумные, маломасляные выключатели		2			2	Подготовка презентаций по теме		ПК-5.1
7.4	Высоковольтные предохранители		1			1	Опорный конспект лекций	Опорный конспект лекций	ПК-5.1
7.5	Автоматические выключатели. Разъединители, отделители, короткозамыкатели		1	3		1,3	Подготовка к лабораторной работе		ПК-5.1
Итого по разделу			7	7/1И		6,3			
8. Электрические аппараты для измерения электрических величин									
8.1	Гибридные электрические аппараты	6	2	2			Самостоятельное изучение учебной литературы. Подготовка к лабораторной работе.	Опорный конспект лекций. Лабораторная работа.	ПК-5.1
8.2	Трансформаторы тока и напряжения		2	3/1И			Самостоятельное изучение учебной литературы. Подготовка к лабораторной работе.	Опорный конспект лекций. Лабораторная работа	ПК-5.1
8.3	Электрические аппараты для измерения неэлектрических величин		2	2			Подготовка к лабораторной работе.	Опорный конспект лекций. Лабораторная работа.	ПК-5.1
Итого по разделу			6	7/1И					
9. Экзамен									
9.1	Экзамен	6					Подготовка к экзамену и сдача экзамена.	Экзамен.	ПК-5.1
Итого по разделу									
Итого за семестр			34	34/6И		36,3		экзамен	
Итого по дисциплине			34	34/6И		36,3		экзамен	

5 Образовательные технологии

Для реализации предусмотренных видов учебной работы в качестве образовательных технологий в преподавании дисциплины «Электрические и электронные аппараты» используются традиционная и модульно-компетентностная технологии.

Передача необходимых теоретических знаний и формирование основных представлений по курсу «Электрические и электронные аппараты» происходит с использованием мультимедийного оборудования.

Лекции проходят в традиционной форме.

При проведении лабораторных занятий используется работа в команде (бригаде).

Самостоятельная работа стимулирует студентов в процессе подготовки домашних контрольных работ, при оформлении и защите лабораторных работ.

6 Учебно-методическое обеспечение самостоятельной работы обучающихся

Представлено в приложении 1.

7 Оценочные средства для проведения промежуточной аттестации

Представлены в приложении 2.

8 Учебно-методическое и информационное обеспечение дисциплины (модуля)

а) Основная литература:

1. **Акимов Е.Г.** Основы теории электрических аппаратов : учебник / Е. Г. Акимов, Г. С. Белкин, А. Г. Годжелло, В. Г. Дегтярь. — 5-е изд., перераб. и доп. — Санкт-Петербург : Лань, 2015. — 592 с. — ISBN 978-5-8114-1800-8. — Текст : электронный // Лань : электронно-библиотечная система. — URL: <https://e.lanbook.com/book/61364> (дата обращения: 01.10.2020). — Режим доступа: для авториз. пользователей.

2. **Хорольский, В. Я.** Эксплуатация электрооборудования : учебник / В. Я. Хорольский, М. А. Таранов, В. Н. Шемякин. — 3-е изд., стер. — Санкт-Петербург : Лань, 2018. — 268 с. — ISBN 978-5-8114-2511-2. — Текст : электронный // Лань : электронно-библиотечная система. — URL: <https://e.lanbook.com/book/106891> (дата обращения: 06.11.2020). — Режим доступа: для авториз. пользователей.

б) Дополнительная литература:

1. **Гальперин М. В.** Электронная техника: учебник [Электронный ресурс]: .- 2-е изд. испр. и доп.-М.: ИД «ФОРУМ»: ИНФРА-М, 2013.-352 с.: ил.- (Профессиональное образование).- Режим доступа: <http://znanium.com/bookread.php?book=442089> .- Заглавие с экрана.- ISBN 978-5-8199-0176-2 (ИД «ФОРУМ»), ISBN 978-5-16-002314-4 (ИНФРА – М)

2. **Ерошенко, Г. П.** Эксплуатация электрооборудования : учебник / Г. П. Ерошенко, Н. П. Кондратьева - Москва : ИНФРА-М, 2019. — 336 с. — (Высшее образование: Бакалавриат). - ISBN 978-5-16-006017-0. - Текст : электронный. - URL: <https://znanium.com/catalog/product/1009013> (дата обращения: 06.11.2020). – Режим доступа: по подписке. (ИНФРА – М)

в) Методические указания:

1. Методические рекомендации по выполнению и защите лабораторных работ представлены в приложении 3.

г) Программное обеспечение и Интернет-ресурсы:**Программное обеспечение**

Наименование ПО	№ договора	Срок действия лицензии
MS Office 2007 Professional	№ 135 от 17.09.2007	бессрочно
MathWorks MatLab v.2014 Classroom License	К-89-14 от 08.12.2014	бессрочно
MathCAD v.15 Education University Edition	Д-1662-13 от 22.11.2013	бессрочно
MS Office Visio Prof 2013(для классов)	Д-1227-18 от 08.10.2018	11.10.2021
MS Windows 7 Professional(для классов)	Д-1227-18 от 08.10.2018	11.10.2021
7Zip	свободно распространяемое ПО	бессрочно
FAR Manager	свободно распространяемое ПО	бессрочно

Профессиональные базы данных и информационные справочные системы

Название курса	Ссылка
Электронная база периодических изданий East View Information Services. ООО «ИВИС»	https://dlib.eastview.com/
Информационная система - Единое окно доступа к информационным ресурсам	URL: http://window.edu.ru/
Национальная информационно-аналитическая система – Российский индекс научного цитирования (РИНЦ)	URL: https://elibrary.ru/project_risc.asp
Поисковая система Академия Google (Google Scholar)	URL: https://scholar.google.ru/
Электронные ресурсы библиотеки МГТУ им. Г.И. Носова	http://magtu.ru:8085/marcweb2/Default.asp
Университетская информационная система РОССИЯ	https://uisrussia.msu.ru

Международная наукометрическая реферативная и полнотекстовая база данных научных изданий «Web of science»	http://webofscience.com
Международная реферативная и полнотекстовая справочная база данных научных изданий «Scopus»	http://scopus.com

9 Материально-техническое обеспечение дисциплины (модуля)

Материально-техническое обеспечение дисциплины включает:

Тип и название аудитории	Оснащение аудитории
Учебные аудитории для проведения занятий лекционного типа	мультимедийные средства хранения, передачи и представления информации
Учебная аудитория для проведения лабораторных занятий: лаборатория систем управления электроприводами	макет «Универсальный лабораторный стенд»; макет «Электрические и электронные аппараты»; макет «Выключатель автоматический токоограничивающий»
Учебная аудитория для проведения лабораторных занятий: лаборатория автоматизированного электропривода постоянного и переменного тока	компьютеры Syntex mod-1+ LCD LG TFT19; лабораторный стенд №1; лабораторный стенд №2; стенд ШЭП-ПЧ «Исследование электроприводов постоянного тока»
Учебные аудитории для групповых и индивидуальных консультаций, текущего контроля и промежуточной аттестации	Доска, мультимедийный проектор, экран
Учебные аудитории для самостоятельной работы обучающихся	Персональные компьютеры с ПО из п. 8(г), выходом в Интернет и с доступом в электронную информационно-образовательную среду университета

Приложение 1

Учебно-методическое обеспечение самостоятельной работы обучающихся

Вопросы к защите лабораторной работы №2:

1. Назначение и принцип действия трансформаторов тока.
2. Маркировка выводов трансформаторов тока.
3. Погрешности трансформаторов тока, чем они обусловлены?
4. Что такое коэффициент трансформации трансформатора тока?
5. Как можно определить полярность выводов обмоток трансформатора тока?
6. Как можно определить правильность включения обмоток трансформатора тока?
7. Что позволяет определить характеристика намагничивания трансформатора тока?

Вопросы к защите лабораторной работы №3:

1. Объяснить достоинства и недостатки бесконтактных реле.
2. Быстродействие бесконтактных полупроводниковых реле на биполярных транзисторах.
3. Основные режимы работы транзисторов в полупроводниковых реле.
4. Объяснить влияние R_{oc} , R_y , E_k , $R_{и}$ на основе характеристики реле.

Вопросы к защите лабораторной работы №4:

1. Основные режимы работы ОУ.
2. Релейный режим работы ОУ.
3. Назначение и характеристики компараторов напряжения.
4. Влияние параметров схемы на величины $U_{ср}$, $U_{опт}$, $U_{г}$.

Вопросы к защите лабораторной работы №5:

1. Объяснить принцип работы бесконтактного реверсивного пускателя.
2. Объяснить за счет чего осуществляется реверс.
3. Объяснить функциональное назначение V21; V15; T1.1; T2.1; V8; V21; V22; T4; V9; V2; V4; V6; V7.

Вопросы к защите лабораторной работы №6:

1. Для чего используются промежуточные реле?
2. Каковы конструктивные отличительные особенности промежуточных реле постоянного и переменного тока?
3. Как достигается замедление при срабатывании или возврате промежуточных реле РП-251, РП-252? Как изменится выдержка времени у реле РП-252, если медный демпфер заменить алюминиевым?
4. Как производится регулирование выдержки времени у реле серии ЭВ-100?
5. Каково назначение резистора, предусмотренного в реле типов ЭВ-113, ЭВ-123, ЭВ-133, ЭВ-143?
6. Каково назначение искрогасительного контура в реле серии ЭВ-100 на напряжение $U_{ном}=110, 220 В$?
7. Что такое разброс времени срабатывания?
8. Если требуется установить время действия 1 с при минимально возможном разбросе, какое реле целесообразнее использовать: со шкалой 0,1

- 1,3 с или со шкалой 0,5 - 9 с?

9. Объясните принцип действия полупроводникового реле РВ-01? 10. Как регулируется время срабатывания реле РВ-01?

Вопросы к защите лабораторной работы №7:

1. Чем определяется выбор схемы соединения трансформаторов тока?
2. Как выполняется схема соединения трансформатора тока полной звездой?
3. Какую роль выполняет нулевой провод в схеме соединения трансформаторов тока полной звездой?
4. Какие токи протекают по нулевому проводу в схеме полной звезды?
5. Как маркируются выводы трансформаторов тока?
6. К чему может привести обрыв цепи трансформатора тока в схеме полной звезды?
7. К чему может привести закорачивание вторичной обмотки трансформатора тока в схеме полной звезды? Что такое коэффициент схемы и чему он равен для соединения трансформатора тока полной звездой?
8. Как выполняется схема соединения трансформатора тока неполной звездой?
9. Какую роль выполняет нулевой провод в схеме соединения трансформатора тока полной звездой?
10. Какие токи протекают по нулевому проводу в схеме неполной звезды?
11. К чему может привести обрыв цепи трансформатора тока в схеме неполной звезды?
12. К чему может привести закорачивание вторичной обмотки трансформатора тока в схеме неполной звезды?
13. Что такое коэффициент схемы и чему он равен для соединения трансформатора тока неполной звездой?
14. Как выполняется схема соединения трансформатора тока на разность токов двух фаз?
15. Какие токи протекают по реле в схеме на разность токов?
16. К чему может привести обрыв цепи реле в схеме на разность токов?
17. К чему может привести обрыв цепи трансформатора тока в схеме на разность токов?
18. К чему может привести смена полярности трансформатора тока в схеме на разность токов?
19. К чему может привести закорачивание вторичной обмотки трансформатора тока в схеме на разность токов?
20. Что такое коэффициент схемы и чему он равен для соединения трансформатора тока на разность токов?
21. Как выполняется схема соединения трансформатора тока по схеме треугольника?
22. Как соединяются обмотки реле при соединении трансформаторов тока в треугольник?
23. Какие токи протекают в цепи реле при соединении трансформаторов тока в треугольник?
24. К чему может привести обрыв цепи трансформатора тока в схеме треугольника?
25. К чему может привести обрыв токового провода в схеме треугольника?
26. К чему может привести закорачивание вторичной обмотки трансформатора тока в схеме треугольника?
27. К чему может привести смена полярности трансформатора тока в схеме треугольника?

28. Что такое коэффициент схемы и чему он равен для соединения трансформатора тока по схеме треугольника?

Вопросы к защите лабораторной работы №8:

1. Каким образом изменяется уставка срабатывания в реле?
2. Что является причиной вибрации подвижной системы реле напряжения и предусмотрено ли что-нибудь для ее снижения?
3. Что такое коэффициент возврата реле и каковы его возможные значения у реле максимального и минимального напряжений?

Вопросы к защите лабораторной работы №9:

1. Как определить коэффициент усиления пропорционального усилителя?
2. Начертить характеристики релейного режима работы усилителя.
3. Начертить переходные характеристики исследуемых динамических звеньев.
4. Записать уравнение, связывающее выходное и входные напряжения для суммирующего усилителя.
5. Влияние полупроводниковых диодов и стабилитронов в обратной связи ОУПТ на его характеристики.

Вопросы к защите лабораторной работы №:51

1. Что представляют собой автоматы и где они применяются?
2. Как осуществляется гашение дуги в автомате?
3. Каково назначение не зависящего КО, минимального МН и максимального МР расцепителей?
4. Конструкции Э, АГП и других типов автоматов и область их применения.
5. Как осуществляется управление автоматом с электромеханическим приводом.
6. По каким параметрам выбираются автоматические выключатели.

Вопросы к защите лабораторной работы №:52

1. Поясните физические процессы при работе предохранителей
2. Что такое «металлургический эффект» и как он достигается?
3. Для чего предназначены предохранители?
4. Какие существуют предохранители на напряжение до 1000 В, и где они применяются?
5. Какие существуют предохранители на напряжение выше 1000 В, и где они применяются?
6. Какими бывают по конструкции плавкие вставки предохранителей и почему?

Вопросы к защите лабораторной работы №:53

1. Как устроены магнитные пускатели и где их применяют?
2. Как осуществляется защита двигателя от токов перегрузки?
3. Как осуществляется реверсирование электродвигателя с помощью магнитного пускателя?

4. Расшифруйте условное обозначение магнитного пускателя ПМ12-160110
5. Что обозначает термин «величина пускателя»
6. Какой магнитный пускатель и какое тепловое реле можно применить для пуска и реверса асинхронного двигателя с короткозамкнутым ротором мощностью 11 кВт, $U_n = 380$ В и $\cos\varphi = 0.8$ расположенного внутри не отапливаемого помещения

Приложение 2

а) Планируемые результаты обучения и оценочные средства для проведения промежуточной аттестации:

Код индикатора	Индикатор достижения компетенции	Оценочные средства
<i>ПК-5: Способность разработать простые узлы, блоки системы электропривода</i>		
ПК-5.1	ПК-5.1: Решает задачи по разработке основных технических узлов и блоков системы электропривода	<p>Вопросы для подготовки к экзамену:</p> <ol style="list-style-type: none"> 1. Классификация электрических аппаратов. Основные требования к электрическим аппаратам. 2. Защитные оболочки, климатическое исполнение и категории размещения электрических аппаратов. 3. Электродинамические усилия в электрических аппаратах. Электродинамическая стойкость электрических аппаратов. Проверка электрических аппаратов на электродинамическую стойкость. 4. Режимы нагрева электрических аппаратов. Термическая стойкость электрических аппаратов. Проверка электрических аппаратов на термическую стойкость. 5. Электрическая дуга. Виды ионизации и деионизации межконтактного промежутка. Основные факторы, влияющие на условие горения электрической дуги. 6. Способы гашения электрической дуги постоянного и переменного тока. 7. Условия гашения электрической дуги постоянного тока. 8. Условия гашения электрической дуги переменного тока. 9. Электрические контакты. Переходное сопротивление контактов. Конструкции электрических контактов. Параметры. 10. Требования, предъявляемые электрическим контактам. Сравнительный анализ материалов контактов. 11. Электромагниты. Сила тяги электромагнитов постоянного и переменного тока. 12. Сравнительный анализ магнитных цепей электрических аппаратов постоянного и переменного тока 13. Предохранители. Типы, основные характеристики, выбор предохранителей. 14. Измерительные трансформаторы тока. Назначение, основные параметры. Погрешности трансформаторов тока. Классы точности. 15. Виды испытаний трансформаторов тока.

		<ol style="list-style-type: none">16. Основные схемы соединения трансформаторов тока.17. Магнитные пускатели и контакторы. Схема управления реверсивным магнитным пускателем. Выбор магнитных пускателей.18. Реле. Классификации и параметры реле. Реле времени РЭВ-811 и РЭВ-814. Зависимости напряжения и времени срабатывания/возврата от величины воздушного зазора между якорем и сердечником и состояния пружины.19. Тепловые реле. Назначение, основные типы, характеристики, выбор.20. Предохранители. Назначение, основные типы, характеристики, выбор.21. Автоматические выключатели. Назначение, основные типы, устройство, выбор.22. Защитные характеристики автоматических выключателей. Классы автоматических выключателей по току мгновенного расцепления.23. Современные автоматические выключатели фирмы Schneider Electric серии Compact NSX. Устройство, основные характеристики, область применения.24. Современные контакторы и магнитные пускатели фирмы Schneider Electric серии Easy Pack TVS. Устройство, основные характеристики, область применения.25. Микропроцессорная релейная защита фирмы Schneider Electric серий Sepam 10, 20, 40, 60, 80. Устройство, основные характеристики, область применения.26. Современные разъединители с предохранителями фирмы OEZ серии OPV. Устройство, основные характеристики, область применения.27. Автоматические выключатели ВАТ-42. Устройство, принцип действия, область применения.
--	--	---

б) Порядок проведения промежуточной аттестации, показатели и критерии оценивания:

Промежуточная аттестация по дисциплине «Электрические и электронные аппараты» включает теоретические вопросы, позволяющие оценить уровень усвоения обучающимися знаний, и практические задания, выявляющие степень сформированности умений и владений.

Показатели и критерии оценивания экзамена:

– на оценку **«отлично»** (5 баллов) – обучающийся демонстрирует высокий уровень сформированности компетенций, всестороннее, систематическое и глубокое знание учебного материала, свободно выполняет практические задания, свободно оперирует знаниями, умениями, применяет их в ситуациях повышенной сложности.

– на оценку **«хорошо»** (4 балла) – обучающийся демонстрирует средний уровень сформированности компетенций: основные знания, умения освоены, но допускаются незначительные ошибки, неточности, затруднения при аналитических операциях, переносе знаний и умений на новые, нестандартные ситуации.

– на оценку **«удовлетворительно»** (3 балла) – обучающийся демонстрирует пороговый уровень сформированности компетенций: в ходе контрольных мероприятий допускаются ошибки, проявляется отсутствие отдельных знаний, умений, навыков, обучающийся испытывает значительные затруднения при оперировании знаниями и умениями при их переносе на новые ситуации.

– на оценку **«неудовлетворительно»** (2 балла) – обучающийся демонстрирует знания не более 20% теоретического материала, допускает существенные ошибки, не может показать интеллектуальные навыки решения простых задач.

– на оценку **«неудовлетворительно»** (1 балл) – обучающийся не может показать знания на уровне воспроизведения и объяснения информации, не может показать интеллектуальные навыки решения простых задач.

Приложение 3



ЛАБОРАТОРНЫЙ ПРАКТИКУМ «ЭЛЕКТРИЧЕСКИЕ АППАРАТЫ»



Министерство науки и высшего образования Российской Федерации

Федеральное государственное бюджетное образовательное учреждение
высшего образования
«Магнитогорский государственный технический университет
им. Г.И. Носова»

Институт энергетики и автоматики
Кафедра автоматизированного электропривода и мехатроники

ЛАБОРАТОРНЫЙ ПРАКТИКУМ

«ЭЛЕКТРИЧЕСКИЕ АППАРАТЫ»

Утверждено редакционно-издательским советом института энергетики
и автоматики в качестве учебного пособия

Магнитогорск
2020

УДК 621.31 (075)
ББК 31.264я7
П 209

Рецензенты:

*доцент кафедры мехатроники и автоматизации ФГАОУ ВО
«Южно-Уральский государственный университет» (национальный
исследовательский университет)*

И.А. Якимов

*доцент кафедры электроснабжения промышленных предприятий
ФГБОУ ВО «МГТУ им. Г.И. Носова», канд. техн. наук*

Т.Р. Храмшин

Николаев А.А., Корнилов Г.П., Патшин Н.Т.

Лабораторный практикум «Электрические аппараты»: учебное пособие для студентов направлений подготовки 13.03.02 «Электроэнергетика и электротехника», профили подготовки «Электропривод и автоматика» и «Электроснабжение», 15.03.06 «Мехатроника и робототехника». Магнитогорск: ФГБОУ ВО «МГТУ им. Г.И. Носова». 2020. 163 с.

ISBN 000-0-0000-0000-0

В учебном пособии приведены основные сведения об объёме, методике и порядке выполнения лабораторных работ по дисциплине «Электрические и электронные аппараты».

УДК 621.31 (075)
ББК 31.264я7

ISBN 000-0-0000-0000-0

© А.А. Николаев
Г.П. Корнилов,
Н.Т. Патшин, 2020

ВВЕДЕНИЕ

Выполнение лабораторных работ по дисциплине «Электрические аппараты» необходимо для закрепления знаний студентов, полученных при изучении теоретических разделов дисциплины, проверки на опытах некоторых положений теории, изучения принципов действия и технических характеристик некоторых электрических аппаратов, изучения методов испытаний, проверки и настройки аппаратов на рабочие параметры. В процессе выполнения работ студенты получают практические навыки в сборке электрических схем и подготавливаются к последующей практической эксплуатационной деятельности, где проведение проверок и испытаний аппаратов являются обязательным условием обеспечения их правильной работы. Исправление дефектов аппаратуры, регулировка контактов, ремонт и замена неисправных деталей в объем лабораторных работ не входят, поэтому под терминами «испытание реле», «испытание измерительных трансформаторов» понимается лишь проверка и выявление основных параметрических характеристик соответствующих аппаратов.

Время, отведенное для проведения лабораторных работ невелико, поэтому следует использовать его рационально. Очевидно, что за время учебных часов невозможно подготовиться к работе, провести эксперименты, выполнить необходимые расчеты, оформить отчет и защитить работу. Поэтому ознакомление студентов с целью и содержанием работы и изучение теоретических основ должны производиться заранее, в форме домашнего задания, чтобы наиболее эффективно использовать время, отводимое на занятие в помещении лаборатории. Чтобы качественно выполнить лабораторные работы, студентам необходимо: повторить теоретический материал по теме лабораторной работы; ознакомиться с описанием лабораторной работы; выяснить цель работы и способы её достижения; ознакомиться с последовательностью выполнения работы; подготовить таблицы для записи показаний приборов; ответить на вопросы, приведенные в описании работы.

До начала проведения очередной работы преподавателем проводится индивидуальный опрос каждого из студентов с целью выяснить степень подготовленности к данной работе. Неподготовленные студенты к проведению работы не допускаются. К каждому занятию студент представляет индивидуальный отчет по выполненной предыдущей работе, в противном случае к очередной работе он не допускается.

Нумерация лабораторных работ (первая работа имеет №2) произведена в соответствии с присвоенными номерами лабораторных установок, которые были смонтированы и находятся в эксплуатации уже около 30 лет. Поэтому изменять нумерацию лабораторных работ в сборнике нецелесообразно.

ЛАБОРАТОРНАЯ РАБОТА № 2

ИСПЫТАНИЕ ТРАНСФОРМАТОРОВ ТОКА

Цель работы

Целью настоящей работы является практическое изучение некоторых видов типовых испытаний трансформаторов тока.

1. Общие положения

Трансформаторы тока (ТА) являются одним из элементов систем электроснабжения, служащим для преобразования тока до значения, удобного для измерений [1]. В устройствах релейной защиты и автоматики (РЗА) они выполняют роль датчиков тока. Применение ТА повышает безопасность при работе с измерительными приборами и реле в связи с разделением цепей высшего и низшего напряжений; позволяет унифицировать измерительные механизмы приборов, реле, изготавливая их на номинальный вторичный ток 5 А (реже 1 А), что упрощает их производство и снижает стоимость изготовления. Трансформаторы тока представляют собой магнитопровод, на котором размещены первичная и вторичная обмотки.

За положительное направление тока в первичной обмотке ТА принято направление от начала к концу обмотки, т.е. от зажима Л1 к зажиму Л2 (рис. 1).

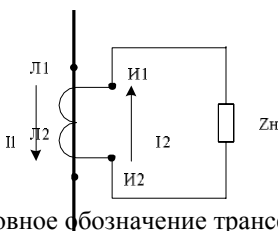


Рис. 1. Условное обозначение трансформатора тока

Вторичная обмотка и маркировка её выводов выполняются так, что положительному направлению тока в первичной обмотке соответствует направление тока во вторичной обмотке от конца к началу, т.е. от зажима И2 к зажиму И1. Направление тока в обмотке аппарата, включенного во вторичную цепь, в этом случае оказывается таким же, каким оно было бы при непосредственном включении обмотки в первичную цепь. Это дает возможность строить векторные диаграммы вторичных токов, совпадающими с диаграммами первичных токов, что значительно упрощает анализ работы релейной защиты.

Трансформаторы тока характеризуются следующими особенностями:

- режим работы трансформаторов тока близок к КЗ, т.к. сопротивление нагрузки, подключенной ко вторичной обмотке, мало;
- значение первичного тока не зависит от сопротивления нагрузки вторичной цепи, а определяется только параметрами первичной цепи.

Режим ХХ для трансформаторов тока, т.е. разрыв его вторичной цепи, является аварийным режимом, т.к. он сопровождается резким возрастанием вторичной ЭДС E_2 , что опасно для обслуживающего персонала, вызывает сильный нагрев ТА и может привести к его повреждению.

ТА характеризуется номинальным коэффициентом трансформации тока, представляющим собой отношение номинального первичного тока к номинальному вторичному току.

$$K_{НОМ} = I_1 / I_2 \quad (1)$$

Значение номинального коэффициента трансформации дается в паспорте трансформатора тока и записывается дробью (например, 100/5 при $I_{2НОМ} = 5$ А или 1000/1 при $I_{2НОМ} = 1$ А).

Для определения первичных токов при известных вторичных используются приближенным выражением $I_1 = I_2 \cdot K_{НОМ}$. При этом допускается некоторая ошибка, обусловленная тем, что номинальный коэффициент трансформации трансформатора тока не равен действительному коэффициенту, представляющему собой отношение действительного первичного тока к действительному вторичному току $K_{д} = I_{1НОМ} / I_{2НОМ}$.

Действительный коэффициент трансформатора зависит от режима работы трансформатора, и, следовательно, его значение не постоянно.

Под погрешностью ТА подразумевается отличие вектора вторичного тока I_2 от вектора приведенного первичного тока I_1' по значению и углу. Это расхождение обусловлено наличием тока намагничивания $I_{НАМ}$ создающего магнитный поток в сердечнике трансформатора тока.

Токовая погрешность определяется выражением:

$$f = \frac{I_2 - I_1' k_{1НОМ} I_1}{k_{1НОМ} I_1} \cdot 100 \quad (2)$$

Угловая погрешность представляет собой угол между вектором первичного тона и повернутым на 180° вектором вторичного тока. Если вектор I_1 опережает вектор I_2 , угловая погрешность считается положительной.

Точность работы ТА, предназначенных для релейной защиты, характе-

ризуется также полной погрешностью в условиях установившегося режима.

Полная погрешность представляет собой действующее значение разности $i_2 - i_1$. Полная погрешность \square , выраженная в мгновенных значениях токов I_2 и I_1

процентах:

$$\square = \frac{I'_1}{I_1} \cdot 100 = \frac{100}{I_1} \sqrt{\frac{1}{T} \int_0^T (i_2 - i_1)^2 \cdot dt} \quad (3)$$

где: I'_1 - действующее значение первичного (приведенного) тока;
 i_1, i_2 - мгновенные значения токов; T - длительность периода тока.

2.1

Если полная погрешность не превышает 10 %, то она может быть выражена упрощенной формулой:

$$\square = \frac{|I_2 - I_1| k_{НОМ}}{I_1 k_{1НОМ}} \cdot 100 = \frac{I'_{НАМ} k_{1НОМ}}{I_1 k_{1НОМ}} \cdot 100 \quad (4)$$

Значение погрешности ТА зависит от конструктивных особенностей трансформатора (размеров сердечника, материала магнитопровода), а также от значения нагрузки, подключенной к вторичным зажимам трансформатора. С увеличением нагрузки погрешность возрастает вследствие увеличения тока намагничивания. Поэтому при проверке работы трансформаторов тока следует знать сопротивления всех элементов, подключенных к данному трансформатору и определяющих значение расчетной вторичной нагрузки $Z_{н.расч}$. Номинальная вторичная нагрузка представляет собой полное сопротивление внешней вторичной цепи трансформатора тока, при котором гарантируется класс точности или предельная кратность тока (при $\cos\varphi=0.8$). В качестве номинальной вторичной нагрузки может указываться номинальная мощность вторичной цепи $S_{2НОМ}$ в вольтамперах. Мощность $S_{2НОМ}$ и вторичная нагрузка

$Z_{н.НОМ}$ связаны соотношением:

$$Z_{н.НОМ} = \frac{S_{2НОМ}}{I_{2НОМ}^2} \quad (5)$$

где $I_{2НОМ} = 5A$ или $1A$ для одноамперных ТТ.

Значение $S_{нНОМ}$ и $S_{2НОМ}$ устанавливается заводом-изготовителем и

указывается на паспортной табличке трансформатора тока, как и класс точности (вместо класса точности может ставиться буква Р, если трансформатор тока предназначен для релейной защиты). Предельная кратность - это наибольшее отношение первичного тока к номинальному первичному току трансформатора тока, при котором полная погрешность при заданной вторичной нагрузке не превышает 10%:

$$K = \frac{I_{MAX}}{10 I_{НОМ}} \quad (6)$$

В информационных материалах заводов-изготовителей приводятся кривые предельной кратности $k = f(Z_n)$. На паспортных табличках трансфор-

маторов тока для релейной защиты также указывается значение номинальной предельной кратности $k_{10НО}$ при номинальной вторичной нагрузке, гаран-

М

тированное заводом-изготовителем.

Для большинства типов защит необходимая точность работы трансформаторов тока должна быть обеспечена при токах, значительно больших номинальных. Погрешность трансформаторов при $I > I_{ном}$ будет обуслов-

1 $I_{ном}$

лена насыщением магнитопровода (рис.2) и зависит не только от нагрузки, но и от первичного тока.

Правильная работа устройств РЗ и А может быть обеспечена только при использовании исправных трансформаторов тока, имеющих характеристики, соответствующие условиям работы подключаемых к ним устройств. Поэтому при проверках устройств релейной защиты, наряду с проверкой отдельных реле рассматриваемого комплекта защиты, необходимо убедиться в исправности трансформаторов тока, к которым эти комплекты присоединены.

2. Конструкции трансформаторов тока

В зависимости от числа витков первичной обмотки различают одновитковые и многovitковые трансформаторы тока [1]. В одновитковом трансформаторе тока первичная обмотка может быть выполнена в виде стержня или пакета шин. Примером такого исполнения может служить трансформатор тока ТПОЛ-10 с литой изоляцией, показанный на рис.4. Этот трансформатор тока используется как проходной изолятор при переходе цепи из одного помещения в другое. Большим достоинством одновиткового исполнения является его высокая электродинамическая стойкость, так как на первичную обмотку действуют силы только от подводящих шин и соседних фаз. Недостатком этой конструкции является большая погрешность при малом номинальном первичном токе, поскольку $w_1=1$.

Поэтому одновитковые трансформаторы тока применяются при токах 400 А и более. При первичном токе более 2000 А применяются одновитковые шинные трансформаторы тока, в качестве первичной обмотки которых используется пакет шин РУ, который пропускается через окно трансформатора тока.

Одновитковые трансформаторы применяются также как встроенные. В этом случае используется токоведущий стержень и изолятор другого аппа-

рата или оборудования (выключателя, силового трансформатора, проходного изолятора и др.).

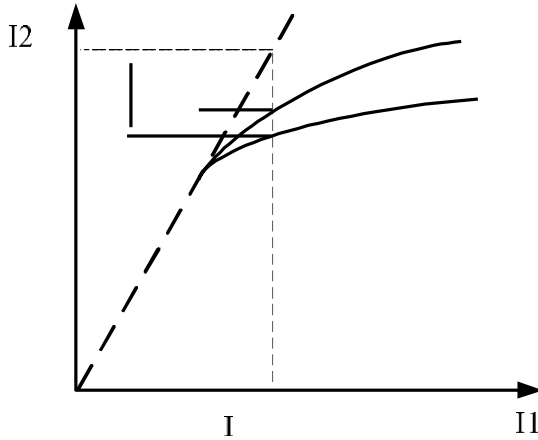


Рис. 2. Зависимость вторичного тока ТА от первичного тока при равных вторичных нагрузках:

1 - $I' \neq I \quad k$; 2 - $I = f(I)$ при $z' < z''$; 3 - $I = f(I)$ при $z' > z''$.

1 1 1ном 2 1 н 2 1 н н

При малых первичных токах (до 400 А) для получения высокого класса точности применяют многовитковую первичную обмотку. В этом случае при любом первичном токе можно получить необходимую для данного класса точности МДС $I_{ном} w_1$ за счет увеличения числа первичных витков w_1 .

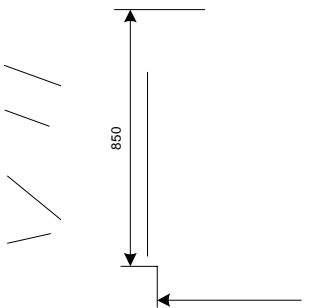


Рис.3. Внешний вид и разрез однокаскадный трансформатора тока ТФЗМ - 35

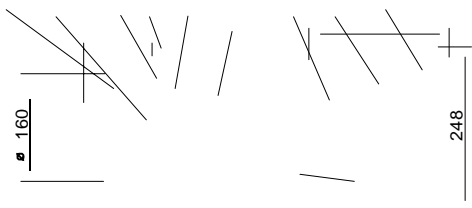


Рис.4. Внешний вид и разрез одновиткового трансформатора тока ТПОЛ-10

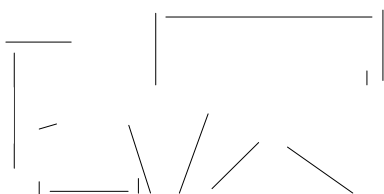


Рис.5. Внешний вид и разрез одновиткового трансформатора тока ТПЛ-10 В
маркировке типов трансформаторов тока могут использоваться следующие условные буквенные обозначения (таблица 1).

Таблица 1

Обозначение типа трансформатора тока	
Т	первое Т - трансформатор тока; последнее Т – тропическое исполнение или для встроенных – встроенный в силовой трансформатор
К	для КРУ; катушечный ; каскадный
Ш	шинный
О	одновитковый или опорный
У	усиленный или для районов с умеренным климатом (если У по- сле цифры)
Н	наружной установки
НП	нулевой последовательности
З	для защиты от замыканий на землю; вторичная обмотка звенье- вого типа
Б	без корпуса
Р	С рывовидными обмотками или разъемный для трансформаторов защиты от замыканий на землю

Обозначение типа трансформатора тока	
М	модернизированный или малогабаритный
Г	генераторный
С	специальный
ХЛ	для районов с холодным климатом
З	С обмотками звеньевго типа
П	проходной или для плоских шин
Ф	С фарфоровой изоляцией
Л	С литой изоляцией
В	встроенный или втулочный

3. Основная часть

Испытания трансформаторов тока включают проверку коэффициента трансформации, определение его абсолютной и относительной полярности, проверку правильности соединения двух трансформаторов тока при питании их трехфазным током. проверку правильности соединения ТА при питании однофазным током, снятие вольтамперных характеристик.

3.1 Определение однополярных выводов первичной и вторичной обмоток.

Многие схемы защиты и измерений можно собрать правильно только в том случае, когда известна полярность зажимов ТА. Проверка абсолютной полярности заключается в определении направления тока во вторичной обмотке по отношению к току в первичной обмотке в один и тот же момент времени. Полярность выводов ТА проверяется в случае отсутствия обозначений выводов, для проверки обозначений после ремонта трансформаторов тока. Проверку обозначения полярности выводов ТА удобно производить на постоянном токе. В схеме испытаний (рис.6) используется источник постоянного тока, магнитоэлектрический миллиамперметр, направление отклонения подвижной системы которого зависит от направления тока в его обмотке, токоограничивающий регистр R_d и замыкающая кнопка S.

Зная, что положительному направлению тока в первичной цепи (от зажима Л1 к зажиму Л2) соответствует направление тока во вторичной обмотке от конца (зажим И2) к началу (зажим И1), можно по направлению отклонения стрелки прибора определить однополярные выводы обмоток трансформатора. Направление отклонения стрелки прибора фиксируется в момент замыкания цепи, когда вследствие переходного процесса во вторичной обмотке трансформатора тока по правилу Ленца индуцируется ток. Например,

если в момент замыкания цепи прибора при указанной полярности источника и прибора отклонится вправо (момент положительный), направление тока в обмотке прибора будет слева направо, а во вторичной обмотке трансформатора, наоборот, справа налево. Таким образом, правый зажим прибора укажет конец вторичной обмотки И2, а левый - ее начало И1. При размыкании цепи стрелка прибора при тех же условиях отклонится влево, т.к., направление индуктированного тока изменится на противоположное.

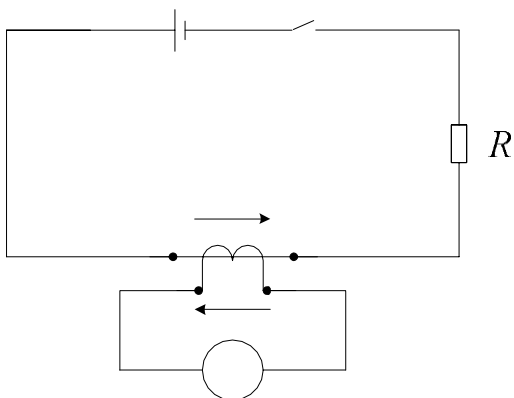


Рис.6. Схема проверки полярности обмоток трансформатора тока

3.2. Проверка коэффициента трансформации.

Коэффициент трансформации трансформатора тока определяется по схеме рис. 7.

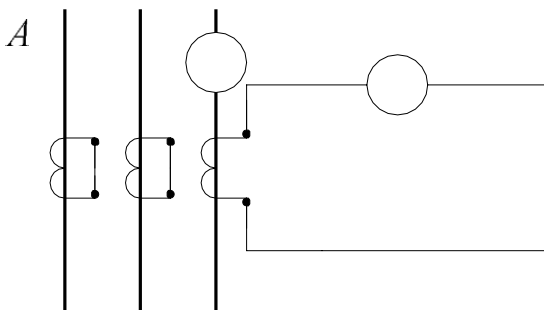


Рис. 7. Схема для определения коэффициента трансформации.

Для уменьшения нагрузки на трансформаторы тока применяется последовательное включение двух трансформаторов тока ТА1, ТА2, установленных на одной фазе с одинаковым коэффициентом трансформации K_1 (рис.8). В этом случае падение напряжения в нагрузке делится поровну между вторичными обмотками трансформаторов. Токи в обоих трансформаторах тока одинаковы и равны $I_2 = I_1 k_1$. Поэтому нагрузка каждого трансформатора составляет половину общей нагрузки Z_n , что позволяет увеличить в 2 раза нагрузку на каждый ТА. При необходимости увеличения вторичного тока может быть применено параллельное включение вторичных обмоток трансформаторов тока одной фазы (рис.9). В этом случае коэффициент трансформации схемы в 2 раза меньше, чем K_1 каждого ТА, а нагрузка на него вдвое больше. Такое соединение используют, когда необходимо получить малые или нестандартные коэффициенты трансформации.

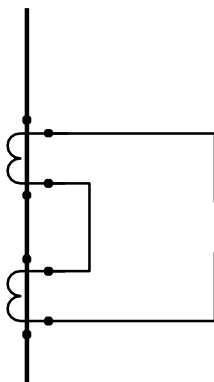


Рис.8. Схема последовательного включения двух трансформаторов тока на одной фазе

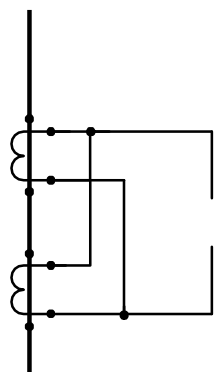


Рис.9. Схема параллельного включения двух трансформаторов тока на одной фазе

3.3. Проверка правильности соединения вторичных обмоток ТА трехфазным током.

При совместной работе ТА необходимо обеспечить их правильное соединение. В противном случае защита, подключенная к этим трансформаторам тока, может отказать в действии или ложно сработать. Проверка правильности соединения вторичных обмоток ТА может быть выполнена при питании однофазным и трехфазным токами. При проверке схем соединения трехфазным током измеряются вторичные токи во всех трёх фазах и нулевом проводе. Анализируя результаты измерений и векторные диаграммы вторичных токов, делают заключение о правильности схемы и исправности трансформаторов тока.

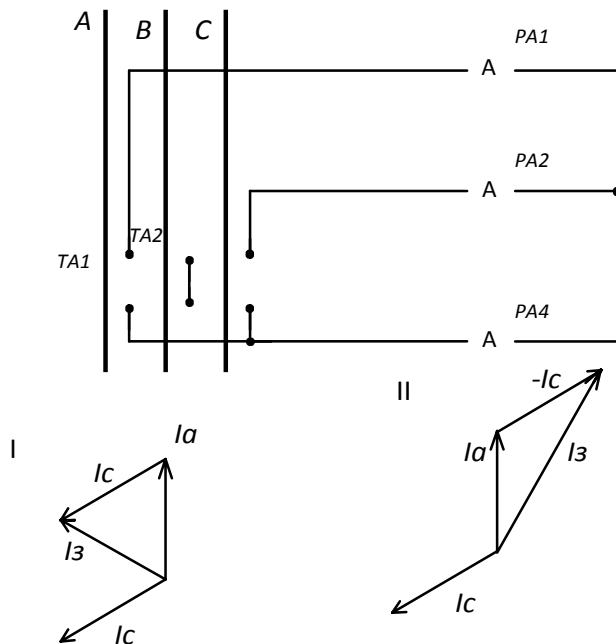
На рис.10, в качестве примера, приведена схема проверки трансформаторов тока, соединённых в неполную звезду. Из анализа векторных диаграмм следует, что диаграмма I соответствует правильной сборке неполной звезды – трансформаторы тока соединены однополярными зажимами. Амперметр РА3, включенный в общий провод, показывает, что в общем проводе протекает геометрическая сумма токов двух фаз, которая по величине равна фазному току.

Из диаграммы II следует, что при сборке схемы неполной звезды изменена полярность трансформатора тока фазы С, амперметр РА3 показывает, что в общем проводе в этом случае протекает геометрическая разность токов двух фаз – линейный ток, который $\sqrt{3}$ больше фазного тока, т.е. такая схема соответствует соединению трансформаторов тока на разность токов двух фаз.

3.4. Проверка правильности соединения вторичных обмоток трансформаторов тока по дифференциальной схеме.

Включение трансформаторов тока по дифференциальной схеме применяется в дифференциальных защитах линий, генераторов, трансформаторов, шин. Трансформаторы тока, устанавливаемые на одной фазе, соединяются разноименными зажимами (рис.11). Амперметр РА4, включенный параллельно вторичным обмоткам трансформаторов тока, показывает, что по реле, включенному по такой схеме, будет протекать геометрическая разность вторичных фазных токов, которая при идентичных трансформаторах тока, должна быть равна 0, но, вследствие различия характеристик трансформаторов тока, через амперметр РА4 протекает некоторый ток, который называют током небаланса, для снижения которого могут применяться различные меры.

Диаграмма II на рис.11 соответствует соединению трансформаторов тока одноименными зажимами, т.е. параллельному соединению трансформаторов тока, установленных на одной фазе, что может применяться, как отмечалось выше, для изменения коэффициента трансформации схемы.



$$\begin{aligned} \dot{I}_3 &= \dot{I}_a + \dot{I}_c \\ \dot{I}_3 &= -\dot{I}_c \end{aligned}$$

$$\begin{aligned} \dot{I}_3 &= \dot{I}_a - \dot{I}_c \\ \dot{I} &= \sqrt{3}\dot{I} = \sqrt{3}\dot{I} \end{aligned}$$

Рис. 10. Схема проверки правильности соединения трехфазным током

3.5. Снятие вольтамперной характеристики трансформатора тока.

Вольтамперная характеристика трансформатора тока (характеристика намагничивания) представляет собой зависимость напряжения на зажимах вторичной обмотки U_2 от тока намагничивания $I_{нам}$ при разомкнутой вторичной цепи ($z = \infty$).

ВАХ, т.е. зависимости $U_2 = f(I_{нам})$ (рис.12) позволяют:

- судить об исправности трансформаторов тока (в частности, может быть выявлено витковое замыкание, при наличии которого, кривая ВАХ располагается ниже типовой и имеет неправильную форму – трансформатор ТА4 на рис.12);
- судить о работе трансформаторов тока при совместном использовании их в схемах дифференциальных защит, т.к. при почти совпадающих

характеристиках (однотипных трансформаторах тока – трансформаторы ТА1 и ТА2) токи небаланса будут малы, и наоборот;

- определить с достаточной для практики точностью погрешность трансформатора тока.

Снятие характеристики производится по схеме, представленной на рис. 13.

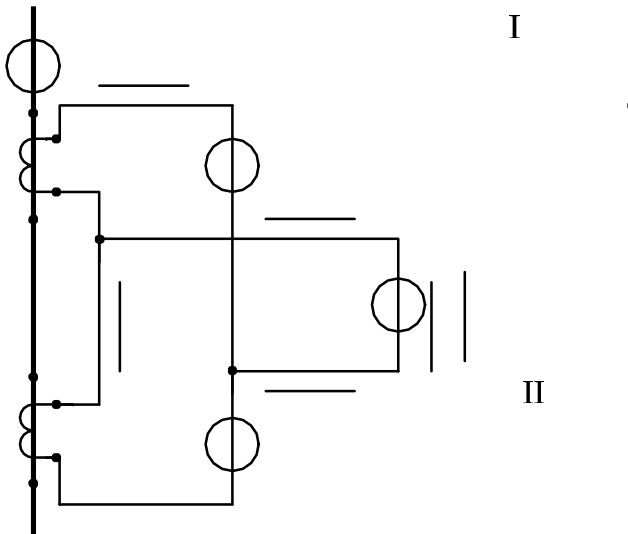


Рис..11. Схема включения трансформаторов тока по дифференциальной схеме

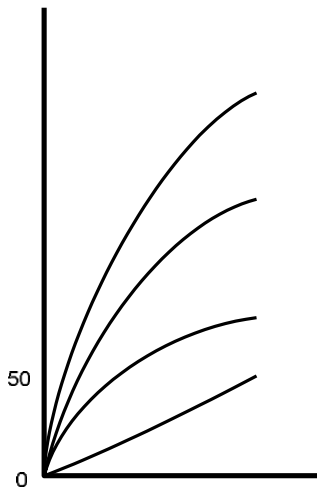


Рис. 12. Характеристики намагничивания

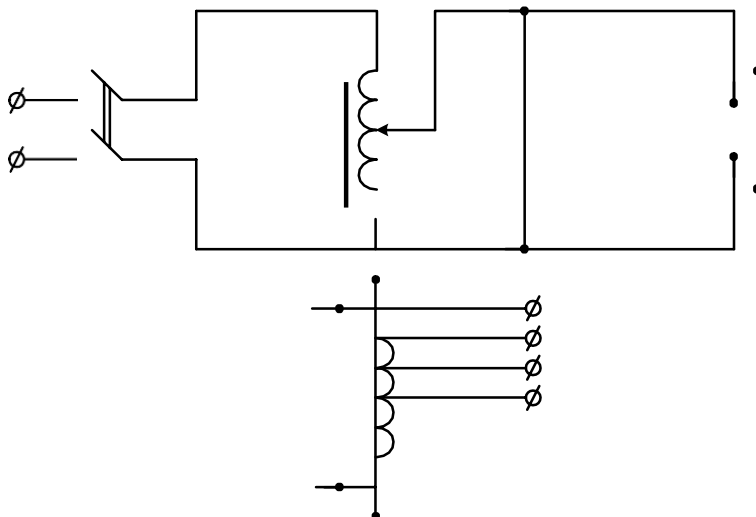


Рис.13. Схема снятия характеристики намагничивания трансформатора тока.

3.6. Описание лабораторного стенда

На лабораторном стенде установлены:

- вводной автомат АЛ;
- автомат подачи питания на регулятор напряжения РНТ;
- сигнальные лампы;
- ключ УП подачи тока в первичную цепь;
- трансформаторы тока ТА1...ТА4;
- амперметры РА1...РА4;
- миллиамперметр для проведения опыта по определению полярности обмоток трансформаторов тока;
- вольтметр;
- замыкающая кнопка КН для подачи импульса постоянного тока;
- рукоятка регулятора напряжения РНТ;

Клеммы для сбора схем сосредоточены на клемной панели, на которой установлены:

- зажимы миллиамперметра;
- зажимы источника постоянного тока;

- зажимы РНТ;
- выводы первичных и вторичных обмоток трансформатора тока;
- клеммы для сбора первичной цепи нагрузки А,В,С,А1,В1,С1;
- выводы от витков вторичной обмотки трансформаторов тока ТА4 для имитации короткозамкнутых витков «0 общ», «1 4 вит», «2 8 вит», «3 12 вит».

3.7. Порядок выполнения работы

При проведении экспериментов, вторичные обмотки неиспользуемых трансформаторов тока необходимо закорачивать.

3.7.1. Определение полярности выводов вторичной обмотки трансформаторов тока:

- собрать схему, представленную на рис.6, используя трансформатор тока-ТА1;
- отметить направление отклонения стрелки миллиамперметра в момент включения тока нажатием кнопки S и в момент отключения;
- поменять местами начало и конец вторичной обмотки трансформатора тока и вновь отметить направление отклонения стрелки прибора при замыкании и размыкании цепи;
- сделать выводы и нанести на схему обозначения начала и конца первичной и вторичной обмоток трансформатора тока;
- повторить эксперименты для трансформаторов тока ТА2...ТА4.

3.7.2. Определение коэффициента трансформации:

- собрать первичную цепь нагрузки трансформаторов тока, установив перемычки для соответствующих трансформаторов тока А – Л1, В – Л1, С- Л1, Л2 – А1, Л2 – В1, Л2 – С1; на фазе А поочередно собрать схемы рис.7, 8 и 9;
- для каждой собранной схемы ключом управления КУ подать напряжение и записать показания приборов в табл.2;
- определить для каждого случая коэффициент трансформации и занести его значение в табл.2.

Таблица 2

Показания приборов при определении коэффициента трансформации

Номер опыта	Схема соединения	I1, А	I2, А	KI
1				
2				
3				

3.7.3. Проверка правильности соединения вторичных обмоток двух трансформаторов тока трехфазным током:

- собрать первичную цепь нагрузки трансформаторов тока, установив перемычки для соответствующих трансформаторов тока А – Л1, В – Л1, С – Л1, Л2 – А1, Л2 – В1, Л2 – С1;
- собрать схему вторичных цепей, показанную на рис.10;
- ключом КУ подать напряжение на схему и записать показания приборов в табл.3;
- изменить полярность включения вторичной обмотки одного из трансформаторов тока и вновь записать показания приборов в табл.3;
- построить векторные диаграммы вторичных токов для обоих опытов;
- сделать заключение о каждой из схем соединения трансформаторов тока.

Таблица 3

Показания приборов при проверке соединения двух трансформаторов тока трехфазным током

Номер опыта	I1, А	I2, А	I3, А	Заключение о способе включения (согласное или встречное)
1				
2				
3				

3.7.4. Проверка правильности соединения обмоток трансформаторов тока по дифференциальной схеме:

- собрать первичную цепь нагрузки трансформаторов тока, установив перемычки для соответствующих трансформаторов тока А – Л1, В – Л1, С1-Л1, Л2 – А1, Л2 – В1, Л2 – С1;
- собрать схему вторичных цепей, показанную на рис.11;
- ключом КУ подать напряжение на схему и записать показания приборов в табл.4;
- изменить полярность включения вторичной обмотки одного из трансформаторов тока и вновь записать показания приборов в табл.4;
- построить векторные диаграммы вторичных токов для обоих опытов;
- сделать заключение о каждой из схем соединения трансформаторов тока.

Таблица 4

Показания приборов при проверке соединения трансформаторов тока по дифференциальной схеме

Номер опыта	I1, А	I2, А	I3, А	I4, А	Заключение о способе включения
1					
2					

3.7.5. Снятие вольтамперной характеристики трансформаторов тока:

– собрать схему, представленную на рис.13, используя трансформатор тока ТА4;

– размагнитить трансформатор тока плавным подъемом и снижением напряжения до нуля (3...4 раза);

– увеличивая ток, протекающий по вторичной обмотке трансформатора тока от 0 до 10 А, снять 7...8 точек ВАХ, записав показания приборов в табл.5;

– размагнитить трансформатор тока;

– установить перемычку между клеммами «0» и «4» вит, что соответствует образованию четырех короткозамкнутых витков вторичной обмотки трансформатора тока;

– повторить опыт по снятию ВАХ;

– размагнитить трансформатор тока;

– повторить опыт по снятию ВАХ для случаев 8,12 короткозамкнутых витков вторичной обмотки трансформатора тока (перемычки между клеммами «0» и «8 вит», «0» и «12 вит» соответственно);

– построить характеристики намагничивания трансформатора тока

$U_2 = f(I_{нам})$ на одном графике.

Таблица 5

Показания приборов при снятии характеристики намагничивания

Напряжение, В									Состояние
Ток, А									Без КЗ вит
Ток, А									4 КЗ вит
Ток, А									8 КЗ вит
Ток, А									12 КЗ вит

3.8. Содержание отчета

Отчет должен содержать:

- принципиальные схемы проведенных испытаний;
- таблицы результатов измерений;
- векторные диаграммы и характеристики;
- выводы по работе.

4. Заключение

Рассмотренные испытания не отражают полный объем испытаний, проводимых при установке, ревизии и проверке трансформаторов тока, устройств релейной защиты и автоматики. Кроме того, необходимо иметь в виду, что многие конструкции трансформаторов тока имеют и свои особенности, которые необходимо учитывать при проведении испытаний трансформаторов тока.

5. Вопросы для самопроверки

8. Назначение и принцип действия трансформаторов тока.
9. Маркировка выводов трансформаторов тока.
10. Погрешности трансформаторов тока, чем они обусловлены?
11. Что такое коэффициент трансформации трансформатора тока?
12. Как можно определить полярность выводов обмоток трансформатора тока?
13. Как можно определить правильность включения обмоток трансформатора тока?
14. Что позволяет определить характеристика намагничивания трансформатора тока?

Лабораторная работа №3

ИССЛЕДОВАНИЕ РЕЛЕЙНОГО РЕЖИМА РАБОТЫ ПОЛУПРОВОДНИКОВОГО УСИЛИТЕЛЯ

Цель работы: изучение конструкции и свойств бесконтактных полупроводниковых электрических аппаратов.

ПРОГРАММА РАБОТЫ

1. Экспериментальная часть

1.1. Исследование релейного режима работы полупроводникового однокаскадного усилителя на транзисторе, монтаж схемы и подготовка ее к работе рис. 4.1.

1.1.1. Исследование свойств полупроводникового реле в установившихся режимах.

1.1.2. Снять характеристику усилителя и зависимость тока коллектора I_k от тока управления I_y ($I_k = f(I_y)$).

1.1.3. Исследовать влияние сопротивления R_n и R_b на характеристику усилителя.

1.1.4. Исследовать режим работы усилителя в ключевом режиме.

1.2. Исследование релейного режима работы полупроводникового двухкаскадного усилителя на транзисторе, монтаж схемы и подготовка её к работе (рис 4.2).

1.2.1. Исследование свойств полупроводникового реле в установившихся режимах.

1.2.2. Снять характеристику усилителя – зависимость тока нагрузки от тока управления $I_n = f(I_y)$.

1.2.3. Исследовать влияние величины сопротивления R_{oc} ($R_{oc} = R_{oc\ min}$; $R_{oc} = \infty$) на вид характеристики усилителя.

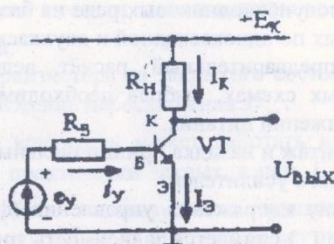


Рис. 4.1. Схема однокаскадного усилителя

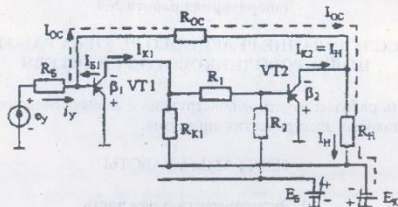


Рис. 4.2. Схема двухкаскадного усилителя

- 1.2.4. Исследовать влияние сопротивления источника управления R_y на вид характеристики реле.
- 1.2.5. Исследовать влияние напряжения источника питания E_x на вид характеристики реле.
- 1.2.6. Исследовать влияние сопротивления нагрузки R_n на вид характеристики реле.

2. Расчетная и графическая части

- 2.1. Рассчитать примерные значения параметров элементов принципиальной схемы реле на транзисторах.
- 2.2. Построить зависимости $I_n = f(I_y)$.
- 2.3. Определить величины напряжений U_{cp} , U_{omn} и токов I_{cp} , I_{omn} , рассчитать величины коэффициента возврата.
- 2.4. Провести анализ полученных результатов, сделать выводы.

3. Порядок выполнения работы

- 3.1. До начала экспериментов осуществляется знакомство со схемами бесконтактных полупроводниковых реле на базе биполярных транзисторов, собранных по однокаскадной и двухкаскадной схемам.
- 3.2. Производится предварительный расчёт величин сопротивлений в принципиальных схемах, выбрав необходимый уровень входных сигналов и напряжений питания.
- 3.3. Выполняется монтаж и наладка принципиальных схем однокаскадного и двухкаскадного усилителей.
- 3.4. Изменяя величину напряжения управления (фиксируется величина тока управления I_y) снимается зависимость тока нагрузки I_n на выходе усилителя.

4. Методические указания по выполнению расчётной и экспериментальных частей

Транзистор является полупроводниковым прибором, который позволяет плавно менять ток в цепи нагрузки (в цепи коллектора I_n) изменений тока или напряжения на управляющем электроде (в цепи базы U_{B1} , I_B). Нагрузка включается в цепь коллектора. При отсутствии тока управления через нагрузку течёт небольшой ток, для полного закрытия необходимо подать $-I_{C0}$. Ток I_{C0} называется током отсечки, а режим работы – режим отсечки. Характеристика транзистора приведена на рис. 4.3.

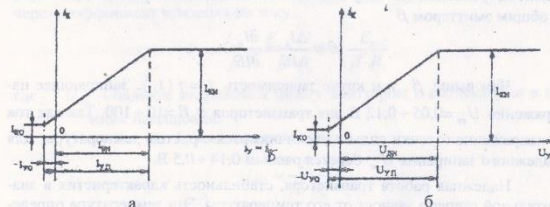


Рис. 4.3. Характеристика транзистора

При подаче положительного тока управления I_y ток в нагрузке линейно возрастёт и при $I_y = I_{Bn}$ достигает наибольшего значения I_{Cn} – насыщения, а режим работы называется режимом насыщения. В этом режиме сопротивление между эмиттером и коллектором мало и ток определяется напряжением и сопротивлением нагрузки R_n .

На рис. 4.3.б представлена зависимость тока коллектора I_C от напряжения на базе U_B . Вследствие нелинейности сопротивления перехода эмиттер-база, зависимость тока в нагрузке от управляющего напряжения имеет нелинейный характер. Отрицательное значение этого напряжения $-U_{y0}$ называется напряжением отсечки, а положительное значение U_{yn} – напряжением насыщения.

Для перевода транзистора из закрытого состояния в открытое необходимо подать напряжение переключения U_{yn} .

Транзисторный усилитель может работать в ключевом режиме. При $I_y = 0$ транзистор практически закрыт, а при $I_y = I_{Bn}$ транзистор открыт. Этот режим работы используется в транзисторах, работающих в коммутационных аппаратах. Если нагрузка имеет активно-индуктивный характер (R_n , L_n), то при резком снижении тока при закрытии транзи-

стора появляется высокое напряжение $-L \frac{di}{dt}$, которое может пробить транзистор. Для его защиты устанавливается диод VD, который шунтирует нагрузку при появлении ЭДС самоиндукции $-L \frac{di}{dt}$.

Важнейшей характеристикой транзистора является зависимость между током коллектора и током базы. Отношение приращения тока в коллекторной цепи к приращению тока в цепи базы называется коэффициентом усиления по току в схеме с общим эмиттером β . Для схемы с общим эмиттером β

$$\beta = \frac{\Delta I_c}{\Delta I_B} = \frac{\partial I_c}{\partial I_B}$$

Чем выше β , тем круче зависимость $I_c = f(I_B)$. Запирающее напряжение $U_{зп} = 0,05 \div 0,12$ В для транзисторов с $\beta = 10 \div 100$. Так как ток и напряжение отсечки сильно увеличиваются с ростом температуры, для надежного запирания $U_{зп}$ берется равным $0,14 \div 0,5$ В.

Надежная работа транзистора, стабильность характеристик в значительной степени зависят от его температуры. Эта температура определяется температурой окружающей среды и мощностью, выделяющейся в транзисторе при прохождении по нему тока. Мощность, выделяющаяся в транзисторе, должна быть меньше мощности, рассеиваемой транзистором, которая указывается в его паспорте.

Мощность, выделяющаяся в транзисторе в режиме отсечки:

$$P_0 \approx E_c \cdot I_{к0}$$

Так как ток $I_{к0}$ мал, мощность, выделяющаяся в транзисторе, так же мала. В этом режиме к коллекторному переходу приложено практически всё напряжение источника E_c . Это напряжение должно быть меньше предельно допустимого значения напряжения, приводимого в паспорте транзистора, $U_{кхол}$. Обычно

$$E_c = \frac{U_{кхол}}{1,5 \div 2}$$

При увеличении тока управления I_B растет ток нагрузки I_c и увеличивается мощность, выделяемая в транзисторе, равная:

$$P = U_{зк} \cdot I_{кз}$$

где $U_{зк}$ – напряжение между эмиттером и коллектором транзистора.

Мощность $P_{рок}$, которая может рассеиваться транзистором, постоянна. Поэтому допустимые значения тока I_c и напряжения $U_{зк}$ связаны

гиперболической зависимостью. В начале с ростом I_c мощность, выделяемая в транзисторе, растет, а затем падает из-за резкого изменения $U_{зк}$. Наибольшая мощность $P_{нас}$ выделяется в транзисторе, когда сопротивление нагрузки R_n равно внутреннему сопротивлению транзистора $R_{кн}$. Эта мощность должна быть меньше мощности, которую может рассеять транзистор при допустимой температуре:

$$P_{нас} \leq P_{рок}$$

Для получения режима насыщения необходимо увеличить ток управления до значения $I_{зп}$. Это значение связано с током насыщения $I_{кн}$ через коэффициент усиления по току

$$I_{зп} = \frac{I_{кн}}{\beta} = \frac{E_c - U_{зкн}}{\beta \cdot R_n} \approx \frac{E_c}{\beta \cdot R_n}$$

где $U_{кн}$ – падение напряжения между эмиттером и коллектором в режиме насыщения.

Учитывая, что $I_{зп}$ мал, можно считать

$$I_{БН} \approx \frac{E_c}{\beta \cdot R_n}$$

Для уменьшения $U_{кн}$, а следовательно, и выделяемой в транзисторе мощности, рекомендуемый ток базы при насыщении берется больше $I_{БН}$

$$I_{брок} = K_n \cdot I_{БН}$$

где $K_n = 1,5 \div 2$.

При увеличении K_n повышается стабильность работы схемы при колебаниях температуры, напряжения питания, а также при изменениях и разбросе параметров, входящих в схему элементов. Однако при этом снижается быстродействие, т.к. требуется большее время для вывода транзистора из состояния насыщения. Существует оптимальное значение K_n .

Мощность, выделяемая в транзисторе в режиме насыщения:

$$P_{нас} = U_{зк} \cdot I_{кн} < P_{рок}$$

и существенно больше мощности P_0 .

В полупроводниковых реле и логических элементах транзистор находится либо в режиме отсечки, либо в режиме насыщения. Переход из одного режима в другой происходит так быстро, что определяющим по нагреву является только режим насыщения, когда падение напряжения на транзисторе мало. Такой режим работы называется ключевым. Режим насыщения соответствует замкнутому состоянию контактов реле, а режим отсечки – разомкнутому.

Для получения релейного режима работы число усилительных каскадов должно быть не менее двух.

Характерной особенностью усилителя, приведённого на рис. 4.2, является то, что приращение потенциала базы транзистора VT1 вызывает одинаковое по знаку и усиленное приращение потенциала на коллекторе VT2, что позволяет получить положительную обратную связь путём соединения этих точек резистором обратной связи R_{oc} . Путь тока обратной связи показан штриховой линией. Ток базы транзистора VT1

$$i_{b1} = -i_y + i_{oc}$$

Положительный ток управления i_y закрывает транзистор VT1, а ток i_{oc} , вытекающий из базы этого транзистора, наоборот стремится открыть этот транзистор. При отрицательном токе управления ток базы

$$i_{b1} = |i_y| + i_{oc}$$

Зависимость тока коллектора транзистора VT1 и тока нагрузки $i_{к2}$ от тока управления показана на рис. 4.4, а, б.

При отсутствии обратной связи ($R_{oc} = \infty$) усилитель находится в режиме линейного управления. Переход транзистора VT2 из состояния насыщения (Н2) в состояние отсечки (О2) происходит при изменении тока управления от i_{y1} до i_{y2} .

Соответствующие токи коллектора транзистора VT1 равны $I_{к1Н2}$ и $I_{к1О2}$. В зоне AA транзисторы находятся в зоне плавного управления (линейного усиления). Это дает возможность надёжно закрывать транзистор VT2 в точке О2 и открывает в точке Н2. При увеличении по модулю отрицательного сигнала управления $-i_y$ транзистор VT1 открывается, а транзистор VT2 закрывается, при этом отрицательный потенциал коллектора транзистора VT2 возрастает.

При достаточно малом значении сопротивления R_{oc} возникает лавнообразный процесс увеличения тока в транзисторе VT1 и уменьшения тока в транзисторе VT2. В результате усилитель переходит в релейный режим работы.

При $R_{oc} = R_{ocкр}$ зависимость входных и выходных величин показана на рис. 4.4, в, г. При сигнале i_{y1} ток $i_{к2}$ возрастает скачком до $i_{к2О2}$, а ток нагрузки падает до тока отсечки. Транзистор VT2 закрывается. Ток обратной связи минимален. При процесс в первом каскаде идёт по лямбданной О1Н2О2Н1 (Н1), а во втором – по Н2МО2 (О2). Поскольку режим по Н2О2 (О2) является неустойчивым, то при i_{y1} ток нагрузки i_n падает до линии Н2К, а ток $i_{к1}$ возрастает до тока насыщения $i_{к1н}$.

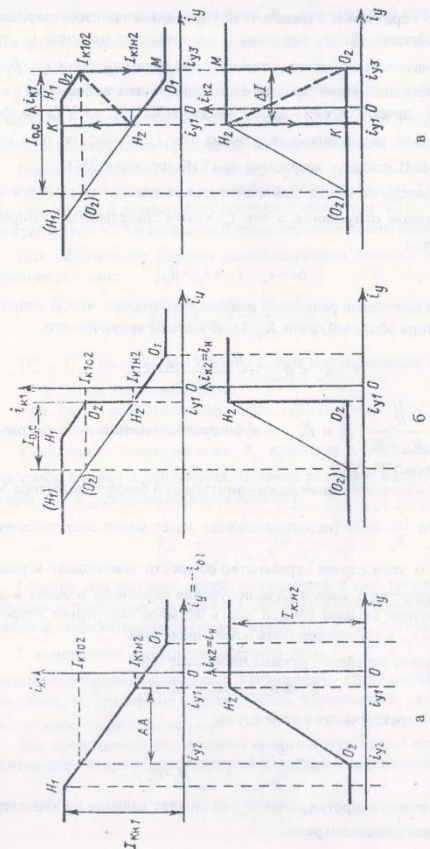


Рис. 4.4. Зависимости токов коллектора и нагрузки транзистора от тока управления

При обратном изменении тока управления процесс протекает следующим образом. До тех пор, пока i_y не достигнет значения i_{y1} , транзистор VT2 находится в режиме отсечки и ток обратной связи i_{oc} обеспечивает поддержание этого режима. При дальнейшем небольшом увеличении тока i_y процесс в VT2 идет по ломаной O2H2M, а в VT1 по ломаной O2H2M. Из-за неустойчивости режима ток i_{i1} падает до тока отсечки (прямая O2M), а ток i_{i2} возрастает до 1KH2 (прямая O2M).

По аналогии с электромагнитными контактными реле ток i_{i1} называется током отпуска, а ток i_{y1} током срабатывания. Ширина релейной петли

$$\Delta i = i_{y1} - i_{y1} = i_{y1} - |i_{y1}|.$$

Для получения релейного режима необходимо, чтобы сопротивление резистора обратной связи R_{oc} было меньше критического:

$$R_{oc} \leq R_{ocsp} = \frac{R_y \cdot R_n \cdot \gamma \cdot \beta_1 \cdot \beta_2}{R_y + r_{s61}},$$

где $\gamma = \frac{R_{s1}}{R_{s1} + R_1}$, β_1 и β_2 – коэффициенты усиления по току транзисторов VT1, VT2;

r_{s61} – сопротивление между эмиттером и базой транзистора VT1.

Если $\frac{r_{s61}}{R_y} \rightarrow \infty$ (источник сигнала имеет малое сопротивление), то

$R_{ocsp} \rightarrow 0$. В этом случае неравенство соблности невозможно и релейный режим осуществить нельзя. Для получения релейного режима в данной схеме источник сигнала должен иметь большое внутреннее сопротивление ($R_y \gg r_{s61}$), т.е. должен быть источником тока.

Условие релейного режима принимает вид

$$R_{oc} \leq R_{ocsp} = R_y \cdot \gamma \cdot \beta_1 \cdot \beta_2.$$

Ток переключения в этом случае

$$I_{ym} = \frac{E_x}{R_{oc}} \left(1 - \frac{R_{oc}}{\gamma \cdot \beta_1 \cdot \beta_2 \cdot R_n} \right).$$

Величина сопротивления R_{oc} оказывает влияние на характеристики полупроводникового реле.

При уменьшении сопротивления R_{oc} ток обратной связи возрастает, что ведет к увеличению тока управления при срабатывании i_y^c , при этом релейная петля расширяется.

При возрастании R_{oc} , ток i_{oc} уменьшается, и при большом значении R_{oc} ток i_y^c может даже изменить знак ($i_y^c < 0$). При малом значении R_{oc} усилитель переходит в режим самоблокировки (рис. 4.4.е).

Режим самоблокировки характеризуется тем, что после достижения точки O2, ток управления может быть полностью снят. При этом ток в нагрузке остается равным току отсечки транзистора VT2. Чтобы перевести транзистор VT2 в открытое состояние, необходимо подать ток i_{y2} .

Для обеспечения режима самоблокировки должно соблюдаться следующее условие:

$$R_{oc} \leq R_{ocsp} = \frac{E_x \cdot R_y}{I_y^0 \cdot R_y + U_{с31}^0},$$

где $U_{с31}^0$, I_y^0 – напряжение эмиттер-база и ток управления транзистора VT1 при отпускании реле.

При таком сопротивлении после срабатывания реле транзистор VT1 находится в состоянии отсечки.

Уменьшение сопротивления R_y приводит к уменьшению напряжения срабатывания и отпуска. Ширина релейной петли уменьшается, и при $R_y = R_{yсп}$ релейный режим исчезает:

$$I_{ym} = \frac{r_{s61} \cdot R_{oc}}{\gamma \cdot \beta_1 \cdot \beta_2 \cdot R_n - R_{oc}}.$$

Обычно для питания цепей коллекторов и баз транзисторов используется общий источник питания. Деление напряжения производится с помощью стабилитронов. Можно считать, что $E_x / E_n = const$.

С изменением напряжения питания токи I_y^c , I_y^0 и I_y изменяются примерно пропорционально этому напряжению. При некотором достаточно малом, по сравнению с номинальным значением E_x , может происходить ложное срабатывание реле.

Для предотвращения ложного срабатывания самое низкое значение питающего напряжения должно удовлетворять неравенству

$$E_x > \left(I_y^0 + \frac{U_{с31}^0}{R_y} \right) \cdot R_{oc}.$$

В состоянии отпускания реле транзистор VT2 находится в режиме отсечки и ток обратной связи определяется сопротивлениями R_{oc} и R_n . Поскольку $R_{oc} \gg R_n$, то R_n не оказывает влияния на ток обратной связи i_{oc} , а следовательно, и на ток срабатывания I_y^* .

В состоянии срабатывания через R_n протекает ток нагрузки, равный $I_n = E_c/R_n$. Транзистор VT2 насыщен. При увеличении R_n уменьшается ток $I_{кз2} = I_n$. При этом уменьшается и ток базы $i_{б2} = I_{кз2}/\beta_2$, создающий насыщение транзистора VT2. Для создания тока $i_{б2}$ необходимо большее отбегие транзистора VT1, что требует увеличения тока базы $i_{б1}$, а следовательно, увеличения отрицательного напряжения отпускания U_y^0 ($U_y^0 < 0$).

Таким образом, при увеличении R_n напряжение срабатывания U_y^* не меняется, а напряжение отпускания U_y^0 возрастает по модулю. На работу реле значительное влияние оказывает разброс параметров транзисторов, что необходимо иметь в виду при расчёте схемы. При надлежащем выборе параметров схемы и стабилизации источника питания ($\pm 10\%$) реле обеспечивает высокую надёжность работы.

Контрольные вопросы

1. Объяснить достоинства и недостатки бесконтактных реле.
2. Быстродействие бесконтактных полупроводниковых реле на биполярных транзисторах.
3. Основные режимы работы транзисторов в полупроводниковых реле.
4. Объяснить влияние R_{oc} , R_y , E_c , R_n на основе характеристики реле.

Лабораторная работа № 4

ИССЛЕДОВАНИЕ РЕЛЕЙНОГО РЕЖИМА РАБОТЫ ОПЕРАЦИОННОГО УСИЛИТЕЛЯ ИНТЕГРАЛЬНОГО ИСПОЛНЕНИЯ И КОМПАРАТОРА НАПРЯЖЕНИЯ

Цель работы: изучение схем и свойств полупроводниковых электрических аппаратов.

ПРОГРАММА РАБОТЫ

1. Экспериментальная часть

- 1.1. Исследование линейного режима работы операционного усилителя (ОУ) интегрального исполнения, монтаж схемы (рис. 5.1) и подготовка её к работе.
 - 1.1.1. Снять характеристику вход-выход ОУ с инвертирующим входом и отрицательной обратной связью для нескольких значений сопротивлений R_{oc} .
 - 1.1.2. Снять характеристику вход-выход ОУ с неинвертирующим входом и отрицательной обратной связью для нескольких значений сопротивлений R_{oc} .

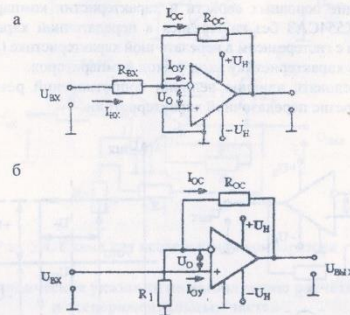


Рис. 5.1. Схема для исследования ОУ в линейном режиме:
а – инвертирующий ОУ с отрицательной обратной связью;
б – неинвертирующий ОУ с отрицательной обратной связью

1.2. Исследование релейного режима работы ОУ, монтаж схемы (рис. 5.2) и подготовка её к работе.

1.2.1. Снять характеристику усилителя вход-выход.

1.2.2. Исследовать влияние величины сопротивления R_2 на величину гистерезиса передаточной характеристики.

1.2.3. Исследовать влияние величины $U_{от}$ на вид передаточной характеристики.

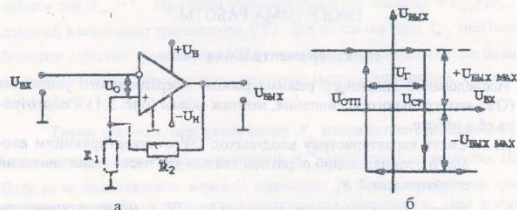


Рис. 5.2. Схема для исследования ОУ в релейном режиме

1.3. Исследование основных свойств и характеристик компараторов напряжения К554СА3 без гистерезиса в передаточной характеристике (рис. 5.3.а) и с гистерезисом в передаточной характеристике (рис. 5.3.б).

1.3.1. Снять характеристику вход-выход компараторов.

1.3.2. Исследовать влияние величин сопротивлений резисторов на гистерезис передаточной характеристики.

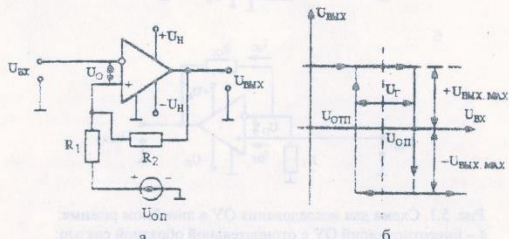


Рис. 5.3. Схема для исследования ОУ в релейном режиме К554СА3

2. Расчетная и графическая части

2.1. Построить экспериментально снятые характеристики.

2.2. Для релейного режима работы определить величины напряжений срабатывания ($U_{сп}$) и отпущения ($U_{отп}$).

2.3. Определить величину коэффициента возврата $K_в$.

2.4. Провести анализ результатов исследования. Сделать выводы.

3. Порядок выполнения работы

3.1. До начала экспериментов осуществляется знакомство со схемами включения ОУ и компараторов напряжения (рис. 5.4).

3.2. Производится предварительный расчёт параметров элементов принципиальных схем, выбор необходимых уровней входных сигналов и напряжений питания.

3.3. Производится монтаж и наладка принципиальных схем.

3.4. Изменяя величину входного напряжения, снимается величина выходного напряжения.

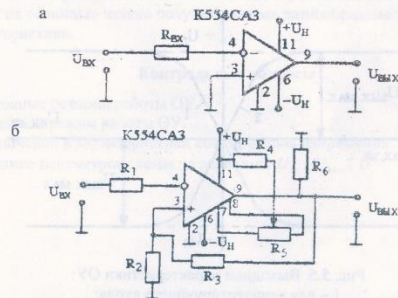


Рис. 5.4. Схема для исследования компаратора

4. Методические указания по выполнению расчётной и экспериментальных частей

Операционный усилитель без отрицательной обратной связи имеет очень высокий коэффициент усиления и поэтому может работать в очень малом диапазоне входных сигналов (порядок единиц микровольт). Для снижения коэффициента усиления и расширения зоны линейного усиле-

ния ОУ охватывают отрицательной обратной связью, при этом часть напряжения с выхода ОУ поступает на инвертирующий вход и выходное напряжение, и коэффициент усиления снижается. Коэффициент усиления ОУ с отрицательной обратной связью примерно равен

$$K_U = -\frac{R_{oc}}{R_{вх}} = \frac{R_{oc}}{R_1}$$

Если $R_{oc} = R_1 (R_{вх})$, то ОУ работает как инвертирующий повторитель напряжения.

В неинвертирующем усилителе отрицательная обратная связь водится по инвертирующему входу, а сигнал подается на неинвертирующий вход. При этом коэффициент усиления по напряжению

$$K_U = \frac{R_{oc}}{R_1} + 1.$$

При $R_{oc} = \infty$ и $R_{вх} = 0$ усилитель работает как повторитель. Выходные характеристики ОУ приведены на рис. 5.5.

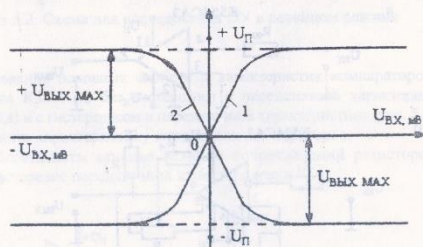


Рис. 5.5. Выходные характеристики ОУ:
1 — для неинвертирующего входа;
2 — для инвертирующего входа

Для сравнения полезного сигнала с опорным, который может быть нулём, положительной или отрицательной величиной, применяют компаратор напряжения. На инвертирующий вход ОУ подаётся входной сигнал, на неинвертирующий — положительная обратная связь через резисторы R_1 и R_2 . При входном, сигнале равном нулю, $U_{вх} = U_{вх\ макс}^+$. При

входном сигнале, равном $U_{сп}$, напряжение на выходе скачкообразно меняется до $U_{вх} = U_{вх\ макс}^-$. При $U_{вх} = U_{вх\ макс}^-$ происходит возврат в исходное состояние. Компаратор работает в нелинейном режиме и имеет релейную характеристику. Так как напряжение $U_{вх}$ в этой схеме равно нулю, то характеристика симметрична относительно начала координат. Ширина петли гистерезиса U_r определяется соотношением сопротивлений

$$U_r = \frac{R_1}{R_1 + R_2}.$$

Релейную характеристику можно сместить, подав положительное опорное напряжение (см. рис. 5.3, а). В этой схеме ширина петли гистерезиса определяется уравнением

$$U_r = U_{сп} - U_{вх} = \frac{R_1}{R_1 + R_2} \cdot (U_{вх\ макс}^+ - U_{вх\ макс}^-).$$

Специализированные компараторы предназначены для работы в нелинейном режиме, они имеют повышенную точность и быстродействие. С их помощью можно получить весьма разнообразные передаточные характеристики.

Контрольные вопросы

1. Основные режимы работы ОУ.
2. Релейный режим работы ОУ.
3. Назначение и характеристики компараторов напряжения.
4. Влияние параметров схемы на величины $U_{сп}$, $U_{вх}$, U_r .

Лабораторная работа № 5

ИССЛЕДОВАНИЕ БЕСКОНТАКТНОГО РЕВЕРСИВНОГО ПУСКАТЕЛЯ

Цель работы: изучение конструкции и принципа работы бесконтактных пускателей

ПРОГРАММА РАБОТЫ

1. Экспериментальная часть

- 1.1. Изучение конструкции бесконтактного реверсивного пускателя, схемы лабораторной установки и подготовка ее к работе.
- 1.2. Изучение схемы бесконтактного пускателя.
- 1.3. Изучение принципа работы бесконтактного пускателя в установившихся режимах.
 - 1.3.1. Снять осциллограммы прохождения сигнала (приложение, рис. П6.1) $U_{\text{жк}}$; $U_{\text{р}}$ (т. 7-8); $V8(U_{\text{жк}})$; $V15(U_{\text{жк}})$; $V15(U_{\text{жк}})$; $V8(U_{\text{вз}}) = f(\omega t)$ и $U_{\text{с1}}$ (т. 6-7); $U_{\text{жк}}$ (т. 3-5); $U_{\text{жк}}$ (т.8-12); $U_{\text{зж-к}}$ (т.4-5); $U_{\text{а-зж}}$ (т. 8-11); $U_{\text{к-зж}}$ (т. 4-5); $U_{\text{тр1}}$ (т. 1-2); (приложение, рис П6.2).
 - 1.3.2. Снять осциллограмму тока в нагрузке при включении и отключении ее от источника питания, определить время включения $t_{\text{вкл}}$ и время отключения $t_{\text{откл}}$.

2. Расчетная и графическая части

- 2.1. Обработать полученные осциллограммы.
- 2.2. Рассчитать и построить зависимость коэффициента возврата

$$K_{\text{в}} = I_{\text{откл}} / I_{\text{вкл}}$$
- 2.3. Провести анализ полученных зависимостей и сделать выводы.

3. Порядок выполнения работы

- 3.1. До начала экспериментов ознакомиться со схемой лабораторной установки и изучить принципиальную электрическую схему бесконтактного пускателя.
- 3.2. Подключить к сети бесконтактный пускатель и подать на его вход (на R_1 или R_2) управляющий сигнал.

- 3.3. Подключить на вход осциллографа с помощью щупа указанные в программе точки схемы. Зарисовать на кальку с экрана осциллографа кривые напряжений.
- 3.4. Включая и отключая сигнал управления на входе бесконтактного пускателя, зарисовать осциллограммы тока в нагрузке.

4. Назначение, технические данные, устройство и принцип работы бесконтактного пускателя

- 4.1. **Назначение:** пускатель предназначен для бесконтактного управления электрическим исполнительным механизмом по ГОСТ 7192-80 с однофазным конденсаторным электродвигателем. Пускатель предназначен для эксплуатации в условиях, оговоренных в табл. 6.1

Таблица 6.1

Условия эксплуатации	Исполнение УХЛ4
1. Температура, °С	от +5 до +50
2. Относительная влажность, %	от 30 до 80
3. Вибрация: амплитуда, мм	до 0,1
4. Вибрация: частота, Гц	до 25
5. Магнитные поля	до 400

- 4.2. **Технические данные:** параметры питания – однофазная сеть переменного тока 220 В, частотой 50 Гц. Виды входных сигналов, пределы их изменения, номера входных контактов приведены в табл. 6.2

Таблица 6.2

Номера входных контактов	Входные сигналы	Пределы изменения среднего значения напряжения на входе		Потребляемый входной ток, мА
		вкл.	откл.	
7-8	Среднее значение двухполупериодного синусоидального напряжения	24 В	0-2 В	
9-8				
7-10	Состояние контактных или бесконтактных ключей	0-3 В	24 В	Не более 50 мА
9-10				

- Входное сопротивление пускателя не менее 750 Ом. Максимальный коммутируемый ток – 4 А. Динамические характеристики пускателя:
- быстродействие (время запаздывания выходного тока при подаче и снятии управляющего сигнала) – не более 25 мс;
 - разница между длительностями входного и выходного сигналов не более 20 мс.

Полная мощность, потребляемая пускателем, не более 10 ВА.

Напряжение цепей источника питания схемы управления от 22 до 26 В.

Расчетная вероятность безотказной работы пускателя в течение 2000 часов – не менее 0,99.

Средний срок службы - 10 лет.

Масса – не более 4,5 кг.

4.3. Устройство и принцип работы пускателя: схема пускателя приведена на рис. 6.1.

Схема состоит из следующих узлов: схемы управления бесконтактными ключами, силовой схемы, коммутирующей напряжение питания механизма и источника питания для дистанционного управления пускателем.

В схеме управления резисторы R_1 и R_2 задают входное сопротивление пускателя при малом уровне входного сигнала. Резистор R_3 ограничивает бросок входного тока при подаче сигнала управления на вход пускателя. Конденсаторы C_1 , C_2 и диоды V_2 , V_3 сглаживают пульсации управляющего сигнала. Транзистор V_8 , резисторы R_4 , R_5 и диодный мост V_9 исключают включение блокинг-генераторов при подаче сигнала управления на оба входа.

Стабилитроны V_7 , V_8 предназначены для защиты транзистора V_8 от пробоя при перегрузке пускателя по входному сигналу.

Блокинг-генераторы, формирующие импульсы управления симисторами, состоят из транзисторов $V_{15}-V_{17}$, диодов $V_{12}-V_{14}$, $V_{18}-V_{20}$, трансформаторов T_2-T_4 , конденсаторов C_4-C_6 , резисторов R_8-R_{16} .

В силовой схеме симисторы $V_{21}-V_{23}$ коммутируют напряжение, от которого осуществляется электрическое питание механизма, а конденсаторы C_7-C_9 и резисторы $R_{17}-R_{19}$ улучшают условия коммутации. Дроссели L_1-L_3 ограничивают величину ударного тока при аварийных перегрузках симисторов.

Источник питания цепи дистанционного управления состоит из трансформатора T_4 и диодного моста V_1 . Вывод источника с отрицательным потенциалом соединен с клеммой 10 (выход «Д»), с положительным – с клеммой 8 (выход «Ср»).

Входной сигнал управления пускателем – постоянное напряжение 24 В – подается на клеммы 8-7 или 8-9. На клемму 8 (вход «Ср») подается положительный потенциал, на клеммы 7 (вход «М») или 9 (вход «Б») – отрицательный потенциал сигнала управления.

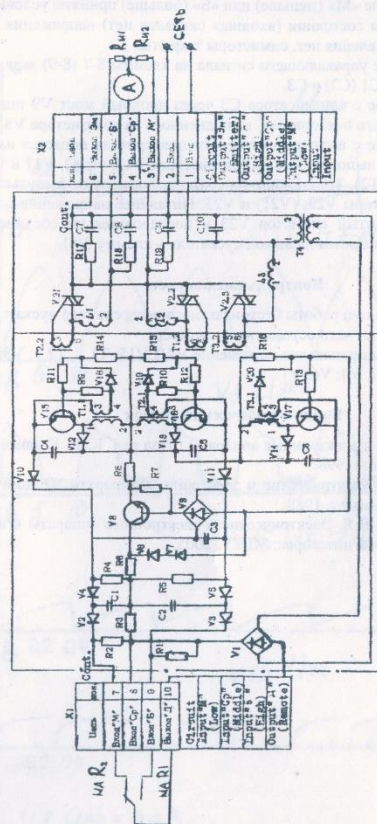


Рис. 6.1. Принципиальная электрическая схема пускателя

Обозначение «М» (меньше) или «Б» (больше) приняты условно.
 В исходном состоянии (входных сигналов нет) напряжения пита-
 ния на схеме управления нет, симисторы закрыты.

При подаче управляющего сигнала на клеммы 8-7 (8-9) заряжают-
 ся конденсаторы С1 (С2) и С3.

Напряжение с конденсатора С3 через диодный мост V9 подается
 на вход эмиттерного повторителя, выполненного на транзисторе V8.

Напряжение с выхода эмиттерного повторителя подается на бло-
 кинг-генераторы, выполненные на транзисторах V15, (V16), V17 и транс-
 форматорах Т1, (Т2), Т3. Блокинг-генераторы формируют импульсы, от-
 питающие симисторы V22, (V21) и V23. Питающее напряжение с клем-
 мы 1 через открытый симистор V23 и последовательно соединенный
 с ним V22 (V21) подается на выход пускателя – клемму 3(5).

Контрольные вопросы

1. Объяснить принцип работы бесконтактного реверсивного пускателя.
2. Объяснить за счет чего осуществляется реверс.
3. Объяснить функциональное назначение V21; V15; Т1.1; Т2.1; V8; V21;
 V22; Т4; V9; V2; V4; V6; V7.

Библиографический список

1. Электрические и электронные аппараты / Под ред. Ю.К. Розанова. М.: Энергоатомиздат, 1998.
2. Чуников А.А. Электрические и электронные аппараты. Общий курс. М.: Энергопромиздат, 1988.
3. Сыромятников В.Я. Электрические и электронные аппараты в вопро-
 сах и ответах. Магнитогорск: МГТУ, 2005.

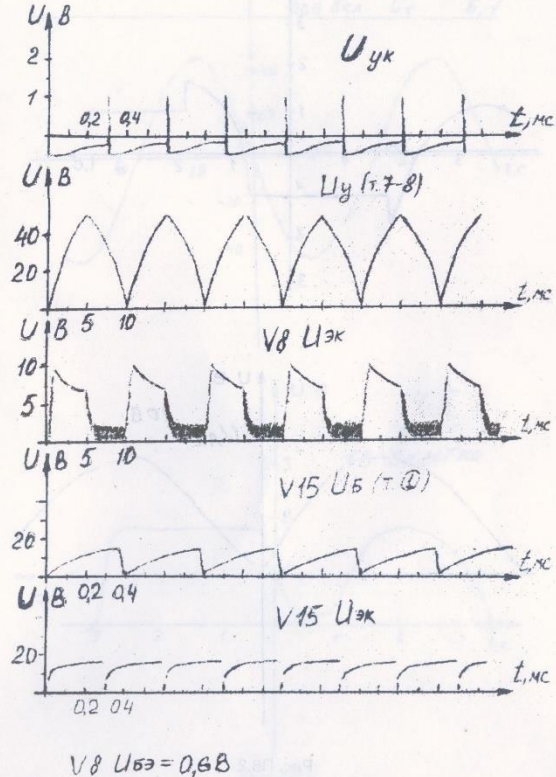


Рис. П6.1

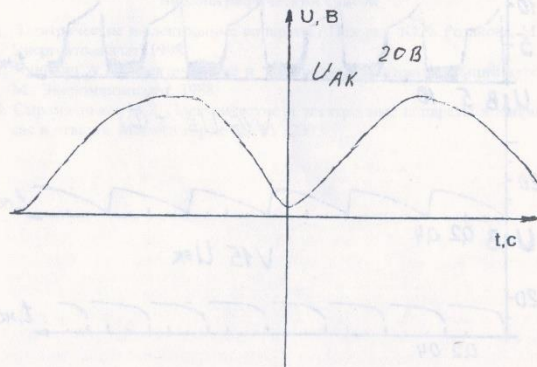
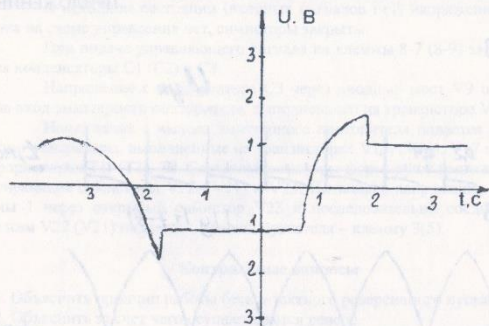


Рис. П6.2

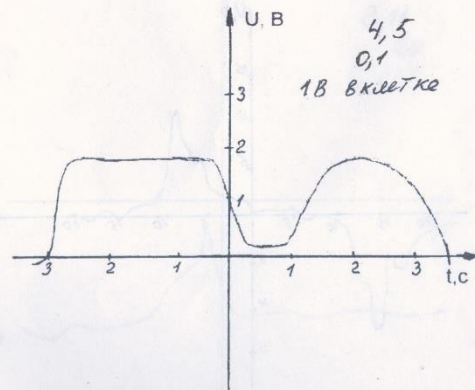
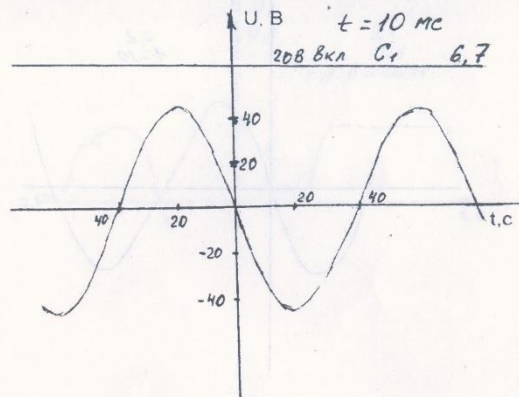


Рис. П6.3

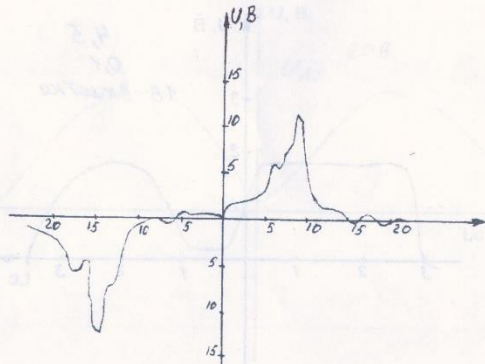
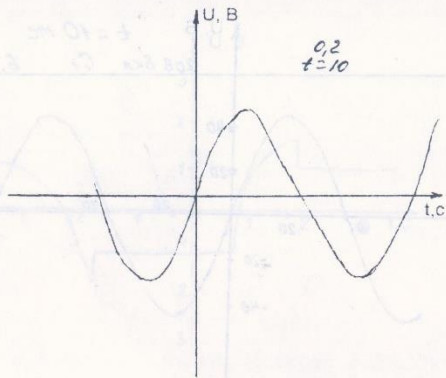


Рис. П6.4

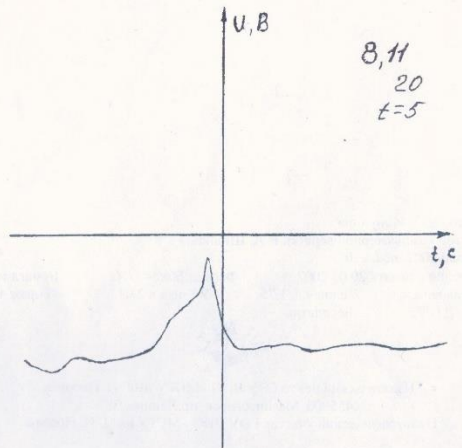
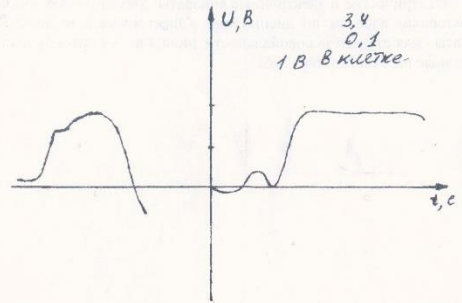


Рис. П6.5

**ИСПЫТАНИЯ ЭЛЕКТРОМАГНИТНЫХ ПРОМЕЖУТОЧНЫХ РЕЛЕ И РЕЛЕ ВРЕМЕНИ
НА УСТАНОВКЕ У5052**

Цель работы

Целью настоящей работы являются:

- изучение принципа действия и конструкции электромагнитных промежуточных реле и реле времени;
- определение основных технических характеристик электромагнитных промежуточных реле и реле времени.

1. Описание комплектного переносного испытательного устройства У5052

1.1. Общие сведения об установке У5052

Для облегчения выполнения проверок устройств релейной защиты и элементов электроавтоматики (реле, контакторов, пускателей и т.п.), смонтированных на релейных щитах или в распределительных устройствах электрических станций и подстанций, используются переносные устройства, содержащие аппаратуру для производства наладочных или испытательных работ [2,3]. Для удобства транспортировки аппаратура монтируется блоками. Широкое распространение получила комплектная переносная установка типа У5052. Устройство выполнено по блочному принципу и состоит из двух отдельных блоков: регулировочного К513 и нагрузочного К514, электрически связанных между собой при помощи кабеля с разъёмными соединениями. Питание установки осуществляется от сети переменного тока напряжением 220 или 380 В мощностью не менее 6 кВА. Установка У5052 является универсальной. Предусмотрена возможность ее использования с разным количеством блоков и в различных режимах. Так блок К513 может быть использован при проверке устройств, требующих регулирования переменного напряжения до 380 В, переменного тока до 10 А, выпрямленного напряжения до 240 В, выпрямленного тока до 4,5 А. Во всех случаях обеспечивается плавно-ступенчатое изменение заданной величины. Блоки К513 и К514 используются совместно при необходимости регулирования переменного тока до 200 А. Блок К514 может быть использован самостоятельно в качестве однофазного нагрузочного устройства, обеспечивающего ток до 200 А.

Промышленность выпускает установку У5053, отличающуюся от установки У5052 наличием приставки К515, содержащую фазосдвигающее устройство, что позволяет использовать установку У5053 для проверки сложных

элементов устройств релейной защиты и автоматики, имеющих в своем составе реле с фазозависимыми характеристиками.

В рабочем положении блок К514 устанавливается на столик-тележку, блок К513 размещается на блоке К514; сверху устанавливается блок К515. На столике-тележке можно дополнительно разместить рабочую тетрадь или дополнительные приборы.

Для облегчения условий работы на лицевых панелях блоков размещены только измерительные приборы, индикаторы наличия напряжения на блоках и оперативные элементы (ручки управления регулирующих устройств, переключатели, индикаторы)

Особенностью блоков К513 и К514 является применение одного общего регулирующего элемента - автотрансформатора Т1, осуществляющего плавно-ступенчатую регулировку однофазного переменного или выпрямленного тока (напряжения).

Диапазоны плавно-ступенчатого регулирования напряжения на выходе К513 указаны в табл.1.

Таблица 1

Диапазоны регулирования напряжения

Положение "S9"	"115"	"170"	"220"	"275"	"330"	"380"
Диапазон регулирования, В	0-115	55-170	105-220	160-275	215-330	265-380

Выбор режимов работы установки осуществляется переключателями режимов "S9", "S7", "S6", "S3", "S11" согласно табл.2.

Функции оперативного переключателя выполняет магнитный пускатель, управляемый тумблером "S8".

Назначение основных органов управления блока К513:

S2 - управление схемой включения электросекундомера:

⊗ - отключен;

Sз - измерение времени срабатывания замыкающих контактов;

Vз - измерение времени возврата замыкающих контактов реле;

Sp - измерение времени срабатывания размыкающих контактов;

Vр - измерение времени возврата размыкающих контактов реле.

S4 - пределы регулирования тока в нагрузке ампервольтметром;

S7 - режимы работы устройства;

S8 - тумблер включения магнитного пускателя, обеспечивающего подачу питания на нагрузку;

S9 - пределы регулирования напряжения на нагрузке;

S10 - подключение устройства К513 к сети;

S11 - ключ включения режима регулирования напряжения;

S12 - ключ подключения сглаживающих емкостей;

S13 - ключ подключения внешней аккумуляторной батареи.

1.2. Подготовка к работе установки У5052

При работе с установкой во избежание её поломки следует руководствоваться следующими правилами:

- переключатель “S10” должен отключаться лишь после того, как тумблер “S8” переведен в положение “Возврат”, только в этом положении допускается манипулировать переключателем “S7”, “S6”, “S12” во избежание их повреждения;

Таблица 2

Положение переключателей режимов

Режим работы установки	Нагрузка подключается к зажимам		Положение переключателей режимов				
	Цепь U	Цепь I	“S9”	“S7”	“S6”	“S3”	“S11”
1. Регулирование напряжения до 380 В	“≡U”	—	от 115 до 380	“~ U”	“≡U”	Откл	Откл
2. Регулирование “~” тока до 5 А	—	“≡U”			“≡I”		
10 А					“≡U”		
3. Регулирование выпрямленного напряжения до 240 В	“≡U”	—	от 115 до 220	“-U”	“≡U”	Откл	“Up” /регулируемое/
4. Регулирование выпрямленного тока до 4,5 А	—	“≡U”			“≡I”		
5. Одновременное регулирование выпрям. U и I	“≡U”	“-Id”	от 115 до 220	“-U”	“≡U”	Вкл	“Up” /регулируемое/

- коммутация цепей под нагрузкой может производиться только контактами магнитного пускателя K1, управляемого тумблером “S8” и переключателем “S9”;

- запрещается отключать постоянный ток в нагрузке более 1.5 А при “S6” в положении “≅U” переключателями “S8” и “S10” во избежание повреждения измерителя; для отключения цепи ток необходимо предварительно снизить до нуля;

- все переключения на зажимах Y5052 и подсоединение внешних приборов к установке должны производиться при отключенном “S10”;

- при отключенном “S10” в розетках “X1” - “X2” / “ 220 V” / сохраняется напряжение 220 В (только при питании установки от сети 220 В);

- переключатель “S2” нормально должен быть установлен в положение ⊗ для исключения излишних пусков электросекундомера;

- к зажимам “Контакты реле” могут подключаться только полностью обесточенные контакты проверяемых реле.

Перед подачей напряжения на установку убедитесь в следующем:

- переключатели установлены в положения в соответствии с табл.3.

- указатели всех измерительных приборов находятся на нулевой отметке.

Подайте напряжение на устройство и, включив “S10”, убедитесь в наличии напряжения на схеме по загоранию сигнальной лампы Н1; отключите “S10”.

Таблица 3

Положения переключателей перед включением K513

S2	S2,S10, S13	S4	S5	S6,S7, S11,S12	S8	S9	S14	Ручка “Т1”
⊗	Откл	“5”	“450”	Соответственно предстоящей проверке	Возврат	Откл	Установлена	Против часовой стрелки

2. Общие сведения об электромагнитных промежуточных реле

2.1. Принцип действия промежуточных электромагнитных реле

К электромагнитным относятся реле, работа которых основана на воздействии магнитного поля обтекаемой током обмотки на ферромагнитный якорь [4,5]. Обмотка размещается на ферромагнитном сердечнике, образующем вместе с якорем магнитопровод реле. Возможность перемещения якоря обеспечивается воздушным зазором между якорем и сердечником.

Электромагнитная сила $F_{эм}$ пропорциональна квадрату магнитного потока Φ , а следовательно, квадрату тока, протекающего по обмотке реле I_p и обратно пропорциональна магнитному сопротивлению

$$\begin{aligned} F_{эм} &= \frac{\Phi^2}{R_m} \quad (w \times l) \\ &= \frac{p}{R_m} \end{aligned} \quad (1)$$

Магнитное сопротивление в основном определяется воздушным зазором между якорем и сердечником. При трогании реле и уменьшении зазора между якорем и сердечником резко снижается магнитное сопротивление и увеличивается электромагнитная сила, что приводит к быстрому срабатыванию реле. Таким образом, время срабатывания реле практически не зависит от кратности тока по отношению к току срабатывания реле.

Возврат реле осуществляется под действием пружины при снижении тока в реле ниже тока возврата. Время возврата реле также не зависит от соотношения тока в реле и механической силы возвратной пружины.

Для увеличения времени срабатывания или возврата реле применяют специальные схемы задержки, уменьшающие скорость изменения тока при коммутациях в цепи обмотки реле.

Электромагнитные реле реагируют как на постоянный, так и на переменный ток ($F_{эм} \approx I_p^2$), однако на переменном токе электромагнитная сила изменяется от нуля до максимальной величины. Так как момент возвратной пружины остается постоянным, при питании обмотки переменным током возникает вибрация, которая ухудшает эксплуатационные характеристики реле. Для устранения вибрации применяются различные методы. Например, разложение магнитного потока на два составляющих, сдвинутых по фазе потоков, увеличение момента инерции якоря и др.

Промежуточные реле применяются в цепях защиты и автоматики на постоянном и переменном оперативном токе в случаях, когда требуется размножить контакты каких-либо реле или коммутировать цепи с большим потреблением, которые не могут быть отключены слабыми контактами измерительных реле.

Промежуточные реле работают в режиме подачи и снятия полного на-

пряжения источника оперативного тока на обмотку реле. Поэтому основными характеристиками реле являются:

номинальное напряжение U_n ,
напряжение срабатывания $U_{ср}$,
время срабатывания $t_{ср}$,
мощность потребления реле P_p .

2.3.Замедление при срабатывании и возврате электромагнитных промежуточных реле

Промежуточные электромагнитные реле постоянного тока часто используются для организации небольшой временной задержки в действии различных схем управления, защиты и автоматики [5].

Наибольшее распространение получило получение временной задержки при срабатывании или возврате реле путем создания дополнительного магнитного потока, препятствующего изменению основного рабочего магнитного потока. С этой целью на сердечнике электромагнитного промежуточного реле размещаются медные шайбы, выполняющие роль короткозамкнутых витков. При этом шайбы, размещенные на конце сердечника, увеличивают время срабатывания, а размещенные у основания сердечника - увеличивают время возврата.

Влияние на время подтягивания или отпускания якоря реле короткозамкнутой обмотки можно пояснить следующим образом. Для того, чтобы якорь подтянулся к сердечнику, усилие, создаваемое электромагнитом и обусловленное потоком Φ , должно быть равно или больше усилия противодействующей силы F_n , создаваемой пружиной,

$$\Phi^2 \geq k_1 \times F_n, \quad (2)$$

с. р

где k_1 - коэффициент пропорциональности.

Для того чтобы якорь отошел от сердечника, надо, чтобы выполнялось условие

$$\Phi^2 \leq k_2 \times F_n, \quad (3)$$

в. р

где k_2 - коэффициент пропорциональности.

В момент включения реле ток, проходящий по обмотке реле, и, следовательно, поток Φ в сердечнике, обусловленный этим током, изменяется от нуля до некоторого конечного значения Φ_{max} (рис. 1).

Изменение происходит не сразу, а по экспоненциальному закону. В короткозамкнутой обмотке или медном кольце при изменяющемся потоке Φ индуцируется ток, направленный противоположно току в обмотке. Ток i_2 тем больше, чем резче изменение потока Φ во времени и чем меньше сопротивление короткозамкнутой обмотки Z_k , обм,

$$i_2 = \frac{e_2}{Z_{к.обм}} . \quad (4)$$

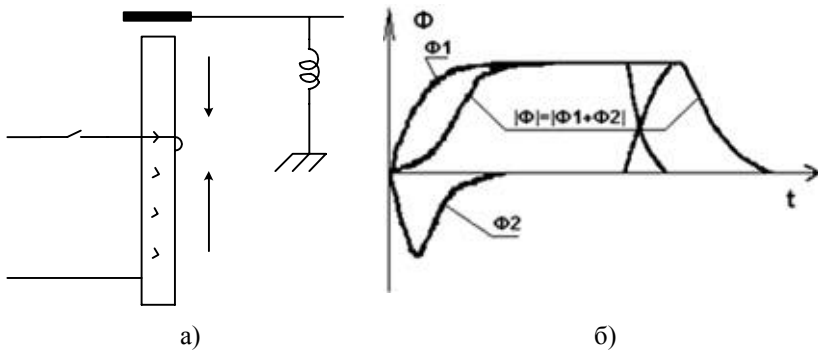


Рис.1. Влияние короткозамкнутой обмотки на работу реле при его включении и выключении

а) схема; б) - изменение магнитного потока; К - контакт пускового реле

Ток i_2 возбуждает поток Φ_2 . Его направление в соответствии с правилом Ленца противоположно направлению основного потока Φ_1 . Поток Φ_2 размагничивает сердечник. Суммарный поток

$$\dot{\Phi} = \dot{\Phi}_1 + \dot{\Phi}_2 . \quad (5)$$

определяющий силу притяжения, под воздействием потока Φ_2 уменьшается, а время, в течение которого поток Φ достигает установившегося значения, увеличивается, что и обуславливает замедление притяжения якоря; время срабатывания возрастает.

Замедление отпадания якоря при обесточении реле достигается при наличии короткозамкнутой обмотки за счет того, что при отключении реле резко уменьшается его магнитный поток. Вследствие этого в короткозамкнутой обмотке индуцируется ток, обуславливающий возникновение дополнительного потока, направленного согласно основному потоку Φ_1 и подмагничивающего сердечник. Суммарный магнитный поток поддерживается некоторое время на уровне, близком к начальному значению, что и обуславливает задержку отпадания якоря и, следовательно, замедление реле при возврате. Кроме того, на изменение времени срабатывания промежуточного электромагнитного реле можно влиять путем использования некоторых специальных схем включения реле.

3. Конструкция и технические характеристики промежуточных реле

3.1. Реле промежуточное РП-23.

Промежуточные реле РП-23 применяются в схемах защиты и автоматики на постоянном оперативном токе [2].

Реле выполнено на магнитной системе клапанного типа, включающей в себя якорь и сердечник с полюсным наконечником, расположенным внутри катушки реле. Перемещение якоря ограничивается скобой. Свободный конец якоря при втягивании воздействует на упорную колодку и перемещает траверсу с четырьмя подвижными мостиковыми контактами. Возврат реле осуществляется возвратной пружиной.

Реле выпускается с четырьмя замыкающими и одним размыкающим контактами, которые можно изменять перестановкой угольников неподвижных контактов.

Технические данные реле РП-23	$U_n = 24; 48; 110; 220 \text{ В.}$ $U_{с.р.} \text{ не более } 70\% U_n.$ $U_{в.р.} \text{ не менее } 3\% U_n.$ $t_{с.р.} \text{ не более } 0,06 \text{ с.}$ $P_{с.р.} \text{ не более } 6 \text{ Вт.}$ $U_{\text{макс.р.}} = 110\% U_n$
-------------------------------	--

3.2. Реле промежуточное РП-25

Промежуточные реле РП-25 применяются в схемах защиты и автоматики на переменном оперативном токе [2].

Электромагнит реле клапанного типа, состоит из шихтованного сердечника с катушкой и якоря. Для снижения вибрации якоря полюс сердечника у рабочего зазора расщеплен и снабжен короткозамкнутым витком. Подвижная контактная система такая же, как и у реле РП-23.

Технические данные реле РП-25	$U_n = 100; 127; 220 \text{ В.}$ $f = 50 \text{ Гц.}$ $U_{с.р.} \text{ не более } 85\% U_n.$ $U_{в.р.} \text{ не менее } 3\% U_n.$ $t_{с.р.} \text{ не более } 0,06 \text{ с.}$ $P_{с.р.} \text{ не более } 8 \text{ ВА.}$
-------------------------------	---

3.3. Реле промежуточные РП-251, РП-252

Промежуточные реле РП-251, РП-252 предназначены для применения в цепях постоянного тока схем защиты и автоматики, когда требуется замедление при срабатывании (РП-251) и при возврате (РП-252) [2].

Электромагнит реле состоит из скобы с приклепанным цилиндрическим сердечником и якоря. На сердечнике со стороны рабочего зазора размещена рабочая катушка на пластмассовом каркасе. Ближе к цоколю реле размещены медные демпфирующие шайбы, обеспечивающие замедление при срабатывании (РП-251). В отличие от этого в реле РП-252 демпфирующие шайбы помещены на сердечнике рядом с рабочим зазором, поэтому магнитный поток, наводимый токами самоиндукции в момент отключения обмотки реле при притянутом якоре почти целиком проходит через рабочий зазор.

Технические данные РП-251 $U_n = 24; 48; 110$ или 220 В. Ус.р. не более $70\% U_n$ Ув.р. не менее $5\% U_n$ $t_{с.р.} = 0,07 \dots 0,11$ с (регулируется количеством шайб) $t_{в.р.} = 0,1$ с.	Технические данные РП-252 $U_n = 24; 48; 110$ или 220 В. Ус.р. не более $70\% U_n$ Ув.р. не менее $5\% U_n$ $t_{с.р.} = 0,25$ с $t_{в.р.} = 0,5 \dots 1,1$ с (регулируется воздушным зазором).
---	---

3. Конструкция и технические характеристики реле времени

Реле времени применяются для создания выдержки времени, требуемой логикой работы устройства релейной защиты или автоматики. Реле времени подразделяются:

- по роду выполнения воспринимающей системы - на реле постоянного и переменного тока;
- по роду регулировки механизма задержки - на реле с нерегулируемой, плавно регулируемой и ступенчато регулируемой выдержкой времени;
- по роду создания задержки - с электрическим, электромагнитным, жидкостным (например, масляным), механическим (в частности, при помощи часового механизма) устройством или комбинацией устройств, например реле с двигательным приводом; возможно также реле с термобиметаллической контактной системой, создающей время срабатывания, зависящее от температуры нагрева биметалла током, проходящим через воспринимающую систему.

В качестве реле времени, включаемых в цепь переменного оперативно-го тока, можно использовать реле постоянного тока при условии выпрямления переменного напряжения.

Реле времени с часовым механизмом выпускаются отечественной промышленностью для питания от сети постоянного тока (серии ЭВ-100) и переменного тока (серии ЭВ-200). Основной частью устройства является точный часовой механизм, изготавливаемый специальным часовым заводом. Изменение уставки времени срабатывания производится путем изменения расстояния между неподвижным контактом и подвижным контактом, равномерное движение которого производит часовой механизм после срабатывания спускового устройства.

Реле серии ЭВ-100 на постоянном оперативном токе выпускаются 12 различных исполнений, отличающихся диапазоном регулирования выдержки времени (0,1-1,3 с; 0,25-3,5 с; 0,5-9,0 с; 1-20 с), длительной или кратковременной термической стойкостью и наличием или отсутствием проскальзывающего контакта.

Для обеспечения термической стойкости реле, длительно находящегося под напряжением, например в защитах от перегрузок, действующих на сигнал, используется схема включения, приведенная на рис.2

Последовательно с обмоткой реле включен добавочный резистор, встроенный в реле и нормально замкнутый мгновенным контактом реле времени КТ.1, размыкающимся после того как подвижный якорь реле втянется. Коэффициент возврата реле времени $k_v=0,3$.

Для облегчения режима работы управляющих контактов (устранения у них искрообразования) у реле постоянного тока на номинальное напряжение 110 и 220 В параллельно обмоткам электромагнитов подключен искрогасительный контур из последовательно соединенных резистора R и конденсатора C (рис.3). При размыкании управляющего контакта К создается дополнительный путь для токов, вызываемых ЭДС самоиндукции, вследствие чего электромагнитная энергия не расходуется на искрообразование в зазоре между контактами, а выделяется в виде тепла в резисторе искрогасительного контура.

На большие времена срабатывания промышленностью выпускаются двигательные реле времени постоянного и переменного тока. Это многоступенчатые реле с регулировкой времени от 0 до 20 мин.

В полупроводниковых реле времени с выдержкой времени до 20 с широко используется заряд, разряд и перезаряд конденсатора до заданного порогового напряжения.

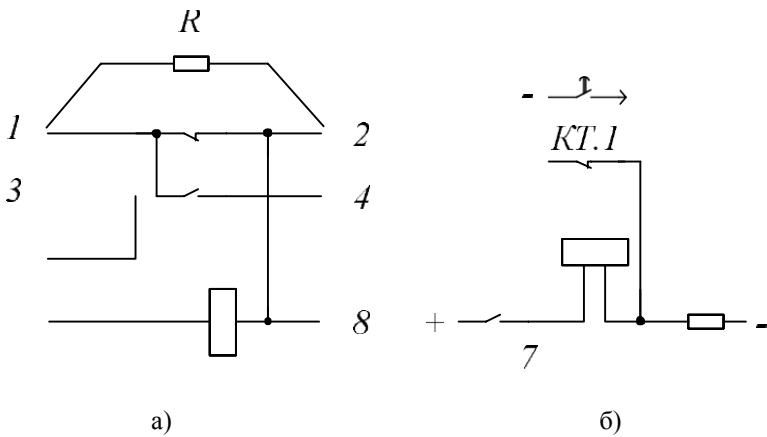


Рис.2. Схема внутренних соединений реле времени серии ЭВ-100:
 а) - термически стойкое реле; б) - схема, поясняющая работу термически стойкого реле

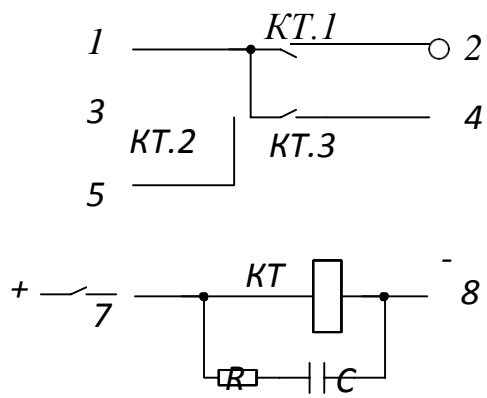


Рис.3. Реле времени серии ЭВ-100 с искрогасительным контуром

При заряде конденсатора от источника напряжения через активное сопротивление напряжение на нем изменяется по закону:

$$u = U \times (1 - e^{-t/\tau}), \tag{6}$$

где U - напряжение источника питания, В; t - время заряда конденса-

тора, с; T_3 - постоянная времени заряда, с; $T_3 = R_1 * C$.

Через время t_1 после начала заряда напряжение на конденсаторе становится равным напряжению срабатывания порогового элемента (рис.4).

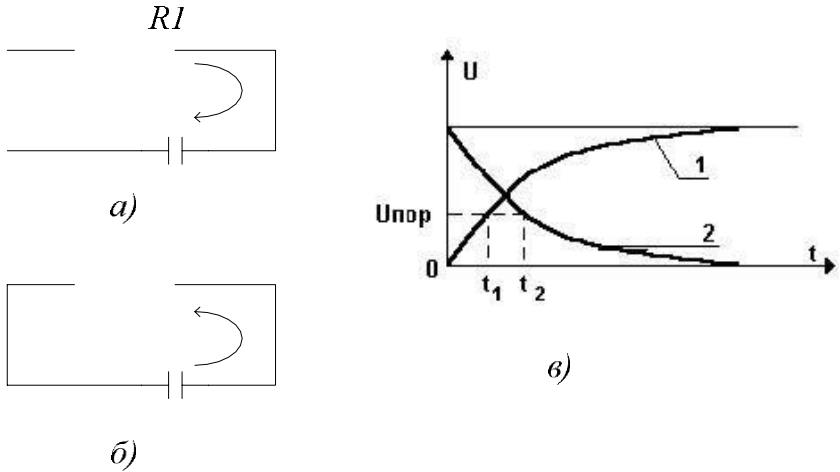


Рис.4. Заряд и разряд конденсатора:

а) - заряд конденсатора от источника напряжения;

б) - разряд конденсатора;

в) - изменение напряжения на конденсаторе во времени:

1 - при заряде, 2 - при разряде

Выдержка времени до момента срабатывания порогового элемента определяется выражением:

$$t_1 = R \times C \times \ln \left| \frac{U}{U - U_{пор}} \right| \quad (7)$$

Выдержка времени с момента разряда конденсатора до срабатывания порогового элемента:

$$t_2 = R \times C \times \ln \left| \frac{U}{U_{пор}} \right| \quad (8)$$

Как видно из (7) и (8), выдержка времени зависит от напряжения питания, напряжения срабатывания порогового элемента, емкости конденсатора и сопротивления зарядного (разрядного) резистора. Регулировка выдержки

времени обычно осуществляется путем изменения постоянной времени времязадающей цепи RC.

На рис.5 приведена мостовая схема реле времени. В диагональ моста, образованного времязадающей цепью R1-C и делителем напряжения на резисторах R3 и R2, включен пороговый элемент ПЭ, фиксирующий уровень

напряжения на заряжаемой емкости. Пусковая часть реле показана в виде контакта К.

В начальном состоянии, когда контакт К замкнут, он шунтирует конденсатор. При этом потенциал точки А равен нулю; к диоду VD приложено обратное напряжение и он закрыт; при этом пороговый элемент не работает.

При подаче сигнала на пусковую часть контакт размыкается и конденсатор начинает заряжаться. Напряжение на нем увеличивается в соответствии с (7). Как только оно сравнивается с напряжением на резисторе R3 делителя, диод VD откроется и сработает пороговый элемент.

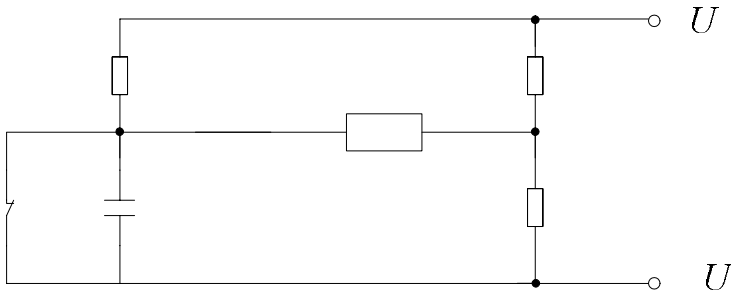


Рис.5. Мостовая схема реле времени

При подаче сигнала на пусковую часть контакт размыкается и конденсатор начинает заряжаться. Напряжение на нем увеличивается в соответствии с (7). Как только оно сравнивается с напряжением на резисторе R3 делителя, диод VD откроется и сработает пороговый элемент.

Пренебрегая напряжением срабатывания порогового элемента и падением напряжения на открытом диоде, для условий срабатывания получаем:

$$U \left(1 - e^{-t_{cp} / \left(R_1 \left(\frac{R_2 + R_3}{R_3} \right) \right)} \right) \approx U R_3 \left(\frac{R_2 + R_3}{R_3} \right) \quad (9)$$

$$t_{cp} \approx R_1 C \ln \left[\frac{R_2 + R_3}{R_3} \right]$$

Таким образом, выдержка времени реле принципиально не зависит от напряжения питания. При исчезновении входного сигнала контакт замыкается, конденсатор разряжается, после чего реле вновь готово к работе.

Погрешности в выдержке времени в основном определяются нестабильностью емкости конденсатора, зарядного резистора и параметров порогового элемента, наличием токов утечки схемы, возможностью подпитки конденсатора в процессе заряда помимо зарядной цепи. Для обеспечения необходимой точности работы реле используются стабильные резисторы и конденсаторы,

имеющие хорошую термостабильность и малый ток утечки.

Полупроводниковое реле времени типа РВ-01 могут использоваться вместо электромагнитных реле времени с часовым механизмом. По сравнению с ними реле РВ-01 обладает меньшей массой, потребляемой мощностью, занимает меньшую площадь на панели, имеют более широкий диапазон уставок и обладают более высокой точностью и значительно большим механическим и коммутационным ресурсом, устойчивы к механическим воздействиям.

В качестве основных технических характеристик реле времени используются средняя основная погрешность и разброс.

Средняя основная погрешность - отклонение выдержки времени от уставки по времени, %:

$$\delta = \frac{t_{сраб} - t_{усл}}{t_{усл}} \cdot 100, \quad (10)$$

где: $t_{сраб}$ - время срабатывания, с; $t_{усл}$ - уставка по времени, с.

Разность между максимальным и минимальным параметрами срабатывания при многократных измерениях на одной и той же уставке и при неизменных условиях работы реле называется абсолютным значением разброса: разброс по времени срабатывания, с:

$$\rho = t_{\max} - t_{\min}, \quad (11)$$

где: t_{\max} и t_{\min} - максимальное и минимальное время срабатывания из 10 измерений, с.

Относительное значение разброса есть отношение абсолютного значения разброса к среднему значению, выраженное в процентах:

$$\rho \% = \frac{t_{\max} - t_{\min}}{t_{ср}} \cdot 100, \quad (12)$$

где $t_{ср}$ - среднее время срабатывания из 10 измерений, с.

Значение погрешностей и разброса регламентируются для каждого реле и указываются в технических данных заводом-изготовителем.

Технические данные реле времени с часовым механизмом

Реле постоянного тока серии ЭВ-100

$U_{н} = 24; 48; 110; 220$ В.

Пределы уставок, - (0,1 - 20) с.

Максимальный разброс - 0,06 - 0,8 с

$U_{ср}/U_{ном} = 0,7$

$U_{в}/U_{ном} = 0,03 - 0,1$

Потребляемая мощность 15; 30 Вт

Реле переменного тока серии ЭВ-200

$U_H = 100; 127; 220; 380 \text{ В}$.

Пределы уставок, - (0,1 - 20) с.

Максимальный разброс - 0,06 - 0,8 с

$U_{\text{ср}}/U_{\text{ном}} = 0,75 - 0,85$

$U_V/U_{\text{ном}} = 0,55$

Потребляемая мощность 15; 20 ВА

4. Основная часть

4.1. Исследование параметров промежуточных реле РП-251 (РП-252)

4.1.1. Ознакомиться с конструкцией реле и техническими данными, указанными на табличке исследуемого реле.

4.1.2. Начертить схему внутренних соединений реле с указанием маркировки выводов.

4.1.3. Привести положение переключателей в положение:

S2 - ⊗;

S3 - Откл;

S4 - 5 А; S5

- 150 В;

S6 - “ $\cong U$ ”;

S7 - “-U”;

S8 - “Возврат”;

S9 - “115 В”;

T1 - против часовой стрелки;

S11 - “Up”;

S12 - “100 мкФ”;

S13 - “Откл”.

4.1.4. Контакты реле подсоедините к зажимам “Контакты реле” блока K513;

4.1.5. Подключить обмотку реле к зажимам “U”. Перевести ключ “S8” в положение “Срабат”.

4.1.6 Регулируя напряжение с помощью T1 произвести измерения напряжения срабатывания и возврата реле. Момент срабатывания фиксируется индикацией светодиода на ампервольтметре. Так как, исследуемое реле имеет задержку во времени при возврате, то момент возврата, определить путем плавного уменьшения напряжения с выдержкой времени не менее 1. 1.5 с. Перевести ключ “S8” в положение “Возврат”.

4.1.7. Измерения повторить не менее 5 раз. Данные измерений занести в табл. 4, рассчитать коэффициент возврата, как отношение $U_{в}/U_{ср}$.

Таблица 4

Параметры срабатывания реле РП-251(252)

Параметр	1	2	3	4	5	Средние значения
$U_{ср}, В$						
$U_{в}, В$						
$K_{в}$						

4.1.8. Собрать схему и произвести измерения временных параметров реле:

Измерение времени срабатывания реле:

- а) подсоедините обмотку проверяемого реле к зажимам “-U”;
- б) приведите режимные переключатели в положение в соответствии с пунктом 4.1.3;
- в) контакты реле подсоедините к зажимам “Контакты реле” блока К513;
- г) включите “S10”, переключите “S8” в положение “Срабат.” и отрегулируйте требуемую величину напряжения ($U_{н} = 220 В$). После этого возвратите “S8” в исходное положение и отключите “S10”;
- д) проверьте, что перемычка “S14” установлена;
- е) переключатель “S2” установите в положение “Сз” (время срабатывания замыкающего контакта) или “Ср” (время срабатывания размыкающего контакта) в соответствии с типом контакта;
- ж) включите “S10”;
- з) переводом “S8” в положение “Срабат.” запустите электросекундомер и произведите измерение;
- и) переведите “S8” в положение “Возврат”;
- к) повторите измерения не менее 5 раз. Данные измерений занести в табл.5 и рассчитайте средние значения;
- л) переведите “S8” в положение “Возврат” и отключите “S10”.

Таблица 5

Время срабатывания реле РП-251(252)

Контакт	$t_{ср1}, с$	$t_{ср2}, с$	$t_{ср3}, с$	$t_{ср4}, с$	$t_{ср5}, с$	Средние значения
Замыкающий						
Размыкающий						

Измерение времени возврата реле:

- а) подсоедините обмотку проверяемого реле к зажимам “U”;
- б) приведите режимные переключатели в положение в соответствии с пунктом 4.1.3.
- в) включите “S10”, переключите “S8” в положение “Срабат.” и отрегулируйте требуемую величину напряжения. После этого возвратите “S8” в исходное положение и отключите “S10”;
- г) контакты реле подсоедините к зажимам “Контакты реле” блока K513;
- д) проверьте, что перемычка “S14” установлена;
- е) переключатель “S2” установите в положение “Вз” (время возврата замыкающего контакта) или “Вр” (время возврата размыкающего контакта) в соответствии с типом контакта;
- ж) включите “S10” и переведите “S8” в положение “Срабат.”;
- з) переводом “S8” в положение “Возврат.” запустите электросекундомер и произведите измерение;
- к) повторите измерения не менее 5 раз. Данные измерений занесите в табл.6 и рассчитайте средние значения.

Таблица 6

Время возврата реле РП-251(252)

Контакт	$t_{в1}, c$	$t_{в2}, c$	$t_{в3}, c$	$t_{в4}, c$	$t_{в5}, c$	Средние значения
Замыкающий						
Размыкающий						

4.2. Исследование параметров промежуточного электромагнитного реле переменного тока серии РП-25

Выполнить пункты 4.1 учитывая, что данное реле - реле переменного тока, поэтому положение переключателя S7 должно быть “~U”.

Результаты проведенных экспериментов занести в табл.7...9.

Таблица 7

Параметры срабатывания реле РП-25

Параметр	1	2	3	4	5	Средние значения
U _{ср} , В						
U _в , В						
K _в						

Время срабатывания реле РП-25

Контакт	t_{cp1}, c	t_{cp2}, c	t_{cp3}, c	t_{cp4}, c	t_{cp5}, c	Сред. Значе- ния
Замыкаю- щий						
Размы- кающий						

Таблица 9

Время возврата реле РП-25

Контакт	$t_{в1}, c$	$t_{в2}, c$	$t_{в3}, c$	$t_{в4}, c$	$t_{в5}, c$	Средние значения
Замы- кающий						
Размы- кающий						

4.3. Исследование параметров электромагнитного реле времени постоянного тока с часовым механизмом серии ЭВ-100

4.3.1. Ознакомиться с конструкцией реле и техническими данными, указанными на табличке исследуемого реле.

4.3.2. Начертить схему внутренних соединений реле с указанием маркировки выводов.

4.3.3. Привести положение переключателей в положение:

S2 - X;

S3 - Откл;

S4 - 5 А;

S5 - 150 В;

S6 - “ U”;

S7 - “-U”;

S8 - “Возврат”;

S9 - “115 В”;

T1 - против часовой стрелки;

S11 - “Up”;

S12 - “100 мкФ”;

S13 - “Откл”.

4.3.4. Подключить обмотку реле к зажимам “U”. Перевести ключ “S8” в положение “Срабат”.

4.3.5 Определить напряжение срабатывания реле, т.е. минимальное напряжение, при котором якорь реле сразу втягивается до упора (напряжение срабатывания определяется при подаче на обмотку реле напряжения толчком); плавно уменьшая напряжение, определить значение напряжения возврата реле. Занесите полученные значения в табл.10.

Таблица 10

Параметры срабатывания реле ЭВ-122

Параметр	1	2	3	4	5	Средние значения
U _{ср} ,В						
U _в ,В						
K _в						

4.3.6 Проверить время срабатывания реле на наибольшей, наименьшей и рабочей (заданной преподавателем) уставках по шкале при номинальном напряжении на обмотке. На каждой уставке следует производить не менее пяти измерений. Полученные результаты измерений занести в табл.11. Подсчитать величины разброса и отклонения и занести в таблицу 11.

Таблица 11

Погрешность срабатывания реле ЭВ-122

Уставка по шкале	Измерения					Расчеты		
	t1,с	t2,с	t3,с	t4,с	t5,с	Тсред,с	Разброс,с	Отклонение от уставки,с
Максимальная								
Минимальная								
Рабочая								

4.3.7 Измерить длительность замыкания проскальзывающего контакта реле серии ЭВ-100.

4.3.8 Измерение длительности замыкания проскальзывающего контакта произвести при переключателе “S2” в положение “Ср”. Данные измерений занести в табл.12.

Таблица 12

Длительность замыкания проскальзывающего контакта реле ЭВ-122

Контакт	t1,с	t2,с	T3,с	t4,с	t5,с	t _{ср} ,с
Проскальзывающий						

4.4. Исследование параметров полупроводникового реле времени переменного тока серии РВ-01

Повторить пункты 4.3. за исключением пункта измерения длительности замыкания проскальзывающего контакта.

Результаты выполненных экспериментов занесите в табл.13, 14.

Таблица 13

Параметры срабатывания реле РВ-01

Параметр	1	2	3	4	5	Средние значения
U _{ср} ,В						
U _в ,В						
Кв						

Таблица 14

Погрешность срабатывания реле РВ-01

Уставка по шкале	Измерения					Расчеты		
	t1, с	t2, с	t3, с	t4, с	t5, с	t _{сред} , с	Раз- брос, с	Откло- нение от ус- тавки,с
Максимальная								
Минимальная								
Рабочая								

4.5. Содержание отчета о работе

Отчет о проделанной работе должен содержать:

- схемы внутренних соединений реле;
- технические характеристики испытуемых реле;
- результаты испытаний с необходимыми расчетами;
- выводы по проделанной работе.

4.6. Вопросы для самопроверки

10. Для чего используются промежуточные реле?
11. Каковы конструктивные отличительные особенности промежуточных реле постоянного и переменного тока?
12. Как достигается замедление при срабатывании или возврате промежуточных реле РП-251, РП-252 ?

13. Как изменится выдержка времени у реле РП-252, если медный демпфер заменить алюминиевым ?
14. Как производится регулирование выдержки времени у реле серии ЭВ-100 ?
15. Каково назначение резистора, предусмотренного в реле типов ЭВ-113, ЭВ-123, ЭВ-133, ЭВ-143 ?
16. Каково назначение искрогасительного контура в реле серии ЭВ-100 на напряжение $U_{ном}=110, 220 \text{ В}$?
17. Что такое разброс времени срабатывания?
18. Если требуется установить время действия 1 с при минимально возможном разбросе, какое реле целесообразнее использовать: со шкалой 0,1 - 1,3 с или со шкалой 0,5 - 9 с?
19. Объясните принцип действия полупроводникового реле РВ-01? 11. Как регулируется время срабатывания реле РВ-01?

ЛАБОРАТОРНАЯ РАБОТА № 7

ИЗУЧЕНИЕ СХЕМ СОЕДИНЕНИЯ ТРАНСФОРМАТОРОВ ТОКА

Цель работы

Целью настоящей работы является изучение некоторых видов схем соединений трансформаторов тока.

1. Основные сведения

Для релейной защиты в системах трёхфазного тока применяется ряд схем, отличающихся друг от друга количеством используемых трансформаторов тока и реле, а также способом их включения. Выбор той или иной схемы определяется характером заземления нейтральных точек системы, характером защищаемого элемента системы и рядом требований к защите, например, чувствительностью к различным видам короткого замыкания, надёжностью, простотой выполнения и экономичностью всей схемы в целом [3,4].

Поведение и работа реле в каждой из этих систем зависят от характера распределения токов в её вторичных цепях в нормальных и аварийных условиях.

Для нахождения токораспределения в схеме соединения трансформаторов тока сначала показываются положительные направления действующей величины первичных токов при рассматриваемом виде КЗ; затем указываются направления вторичных токов в каждом трансформаторе тока, по которому проходит первичный ток, после чего показывается путь, по которому замыкается вторичный ток каждого трансформатора тока. Если в каком – либо элементе схемы (проводе или обмотке реле) вторичные токи разных фаз складываются или вычитаются, то результирующий ток в этом элементе находится путём *геометрического сложения или вычитания* соответствующих векторов фазных токов с учётом их сдвигов фаз.

Для каждой схемы соединений трансформаторов тока можно определить коэффициент схемы, который учитывается при расчёте уставок и оценке чувствительности защит.

$$k_{сх} = \frac{I_p}{I_2} \quad , \quad (1)$$

где: I_p – ток, протекающий по обмотке реле в рассматриваемом режиме (при нормальном режиме и при том или ином виде КЗ);

I_2 – вторичный ток трансформатора тока в том же режиме,

$$I_2 = I_1 / K_{1ном}$$

I_1 – первичный ток;

$K_{1ном}$ – номинальный коэффициент трансформации трансформатора

Токка.

1.1. Соединение трансформаторов тока в схему полной звезды

При соединении трансформаторов тока и обмоток реле в *полную звезду* трансформаторы тока устанавливаются во всех фазах. Вторичные обмотки трансформаторов тока и обмотки реле соединяются в звезду и их нулевые точки связываются одним проводом, называемом нулевым (рис.1). В нулевую точку объединяются одноимённые зажимы обмоток трансформаторов тока.

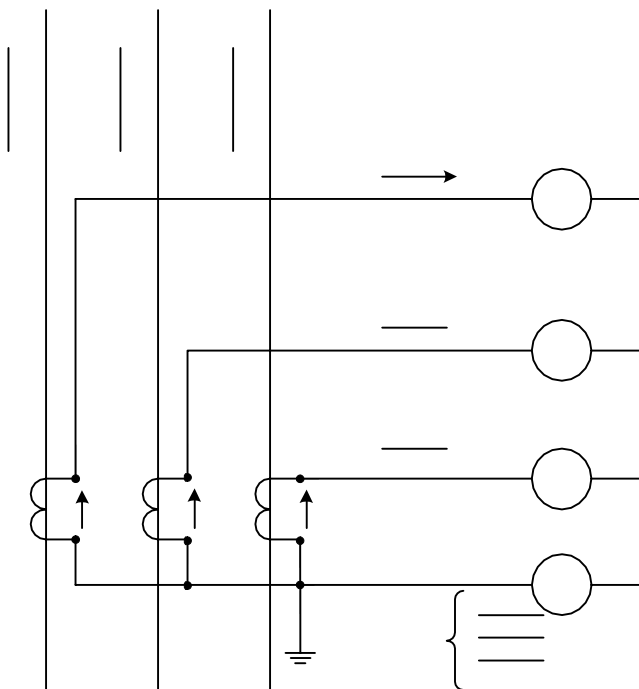


Рис. 1. Схема соединения трансформаторов тока в полную звезду

При нормальном режиме и трёхфазном режиме КЗ, как показано на рис.1, через приборы РА1, РА2 и РА3 проходят токи фаз:

$$I_a = I_A \quad I_b = I_B \quad I_c = I_C$$

А в нулевом проводе проходит их геометрическая сумма, которая при симметричных режимах равна нулю (как при наличии, так и отсутствии заземления в точках Н и К₁ табл. 1).

$$I_N = (I_a + I_b + I_c)$$

$+i$).

(2)

При двухфазных КЗ ток КЗ проходит только в двух повреждённых фазах и, соответственно, в двух реле, подключенных к трансформаторам тока повреждённых фаз, ток в неповреждённой фазе отсутствует. В нулевом проводе ток равен геометрической сумме токов двух фаз. Так как эти токи равны и взаимно противоположны (см. табл.1), то ток в нулевом проводе также отсутствует.

В действительности, вследствие неидентичности характеристик и погрешностей трансформаторов тока сумма вторичных токов в обоих, вышеназванных случаях отличается от нуля. В нулевом проводе проходит некоторый остаточный ток, называемый *током небаланса* $I_0 = I_{нб}$. При нормальном режиме ток небаланса незначителен (сотые и десятые доли ампера). При КЗ, в связи с увеличением токов намагничивания, ток небаланса возрастает.

Таблица 1

Векторные диаграммы токов, протекающих во вторичных цепях трансформаторов тока, в схеме соединения полной звездой.

Вид повреждения	Схема замыкания	Векторная диаграмма токов	
		Первичных токов	Вторичных токов
Трёхфазное			$\dot{I}'_0 = \frac{1}{3} (\dot{I}'_a + \dot{I}'_b + \dot{I}'_c) = 0$
Двухфазное	$I_A = 0$ 		$\dot{I}'_c = -\dot{I}'_b; \dot{I}'_a = 0$ $\dot{I}'_0 = \frac{1}{3} (\dot{I}'_a + \dot{I}'_b + \dot{I}'_c) = 0$

Вид повреждения	Схема замыкания	Векторная диаграмма токов	
		Первичных токов	Вторичных токов
Однофазное			$I_b = 0; I_c = 0$ $I_v = \frac{1}{3} (I_a + I_u + I_c) = \frac{1}{3} I_a$
Двухфазное на землю			$I_b = 0;$ $I_v = \frac{1}{3} (I_a + I_c)$

При однофазном коротком замыкании первичный ток протекает по одной поврежденной фазе. Соответствующий ему вторичный ток протекает также через одно реле и замыкается по нулевому проводу.

При двухфазном КЗ на землю ток протекает в двух реле, включенных на поврежденные фазы. В нулевом проводе протекает геометрическая сумма этих токов, всегда отличная от нуля.

Таким образом, нулевой провод схемы звезды выполняет роль *фильтра токов нулевой последовательности*. Ток нулевой последовательности определяется по (2). Токи прямой и обратной последовательностей в нулевом проводе не протекают, так как каждая из этих систем векторов тока дает геометрически в сумме нуль. Токи же нулевой последовательности совпадают

по фазе, поэтому в нулевом проводе проходит *утроенное значение тока нулевой последовательности*.

Следовательно, в нормальном режиме и при отсутствии замыкания на землю в нулевом проводе протекает только ток небаланса; возможный обрыв нулевого провода не может повлиять на работу схемы, но при замыканиях на землю по нулевому проводу проходит ток повреждения, при обрыве нулевого провода ток повреждённой фазы может замыкаться только через вторичные обмотки трансформатора неповреждённых фаз, которые представляют для него очень большое сопротивление, поэтому выполнение схемы соединения трансформаторов тока и обмоток реле в полную звезду без нулевого провода недопустимо.

При нарушении (обрыве) вторичной цепи одного из трансформаторов тока в нулевом проводе возникает ток, равный току фазы, что может привести к непредусмотренному действию реле, установленному в нулевом проводе.

1.2. Соединение трансформаторов тока в схему неполной звезды

При соединении трансформаторов тока и обмоток реле в *неполную звезду* трансформаторы тока устанавливаются в двух фазах. К началу обмотки каждого трансформатора тока подключаются реле [3,4]. Концы вторичных обмоток трансформаторов тока и обмоток реле соединяются вместе и их общие точки связываются обратным проводом (рис.2).

При *нормальном режиме и трёхфазном КЗ*, как показано на рис. 2, через приборы РА1 и РА2 проходят токи соответствующих фаз:

$$I_a = I_A \quad I_c = I_C$$

а в обратном проводе проходит их геометрическая сумма:

$$\dot{I}_{o.n.} = \dot{I}_a + \dot{I}_c = -\dot{I}_b$$

С учётом векторной диаграммы ток, проходящий по обратному проводу, равен току фазы, отсутствующей во вторичной цепи, т.е. току фазы I_b .

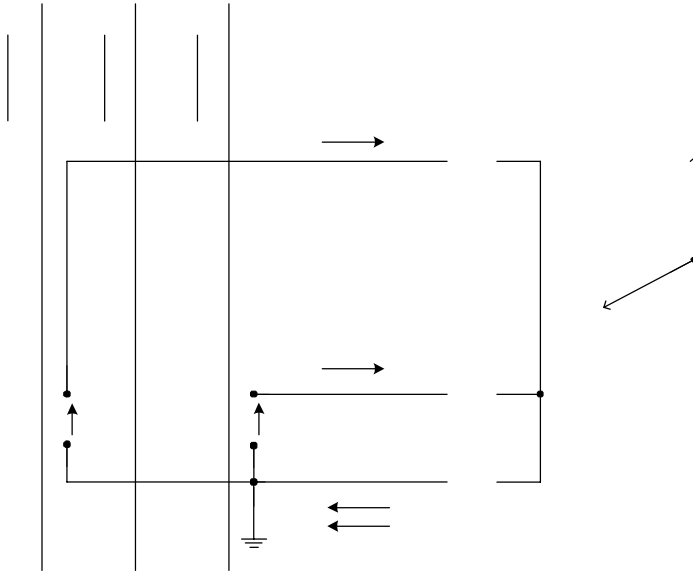
Таким образом, при трёхфазном КЗ и нормальном режиме токи проходят в цепях обоих трансформаторов тока и обратном проводе. В случае же *двухфазного КЗ* токи появляются в цепи одного или двух трансформаторов тока в зависимости от того, какие фазы повреждены.

Ток в обратном проводе при двухфазном КЗ фазы А и С равен 0, а при замыкании фаз А и В, В и С равен соответственно (табл.2):

$$I_{o.n.} = -I_a \quad I_{o.n.} = -I_c$$

В случае однофазного КЗ фаз (А или С), в которых установлены трансформаторы тока, во вторичной обмотке трансформатора тока и обратном проводе проходит ток КЗ.

При замыкании на землю фазы В, в которой трансформатор тока не установлен, токи во вторичных цепях не протекают. Таким образом, *схем неполной звезды реагирует не на все случаи однофазного короткого замыкания*. Коэффициент схемы равен 1.



$$\dot{i}_{o.n} = \dot{i}_a + \dot{I}_c$$

Рис. 2 . Схема соединения трансформаторов тока в неполную звезду

1.3 Схема включения трансформатора тока и реле на разность токов двух фаз

При включении трансформаторов тока и обмоток реле на разность токов двух фаз, трансформаторы тока устанавливаются в двух фазах; их вторичные обмотки соединяются разноимёнными зажимами, к которым (параллельно вторичным обмоткам) подключается обмотка реле.

При симметричной нагрузке и трёхфазном КЗ, как показано на рис. 3, ток, протекающий в обмотке реле $I_{\bar{p}}$, равен геометрической разности токов двух фаз I_a и I_c , т.е.:

$$I_{\bar{p}} = I_a - I_c$$

где:

$$I_a = I_A, \text{ а } I_c = I_C$$

$\overset{a}{\text{—}} \quad \overset{c}{\text{—}}$
 $\underset{I}{K} \quad \underset{I}{K}$

Таблица 2

Векторные диаграммы токов, протекающих во вторичных цепях трансформаторов тока, соединённых неполной звездой (ТА в фазах А и С)

Вид повреждения	Схема замыкания	Векторные диаграммы токов	
		Первичных токов	Вторичных токов
Трёх-фазное			
Двух-фазное В – С			
Двух-фазное А – С			
Одно-фазное			

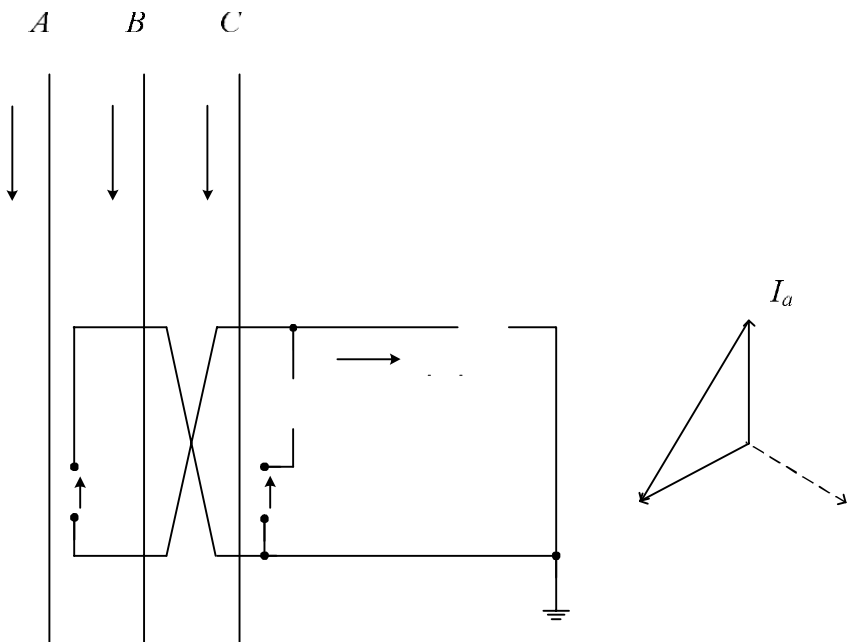


Рис. 3. Схема соединения трансформаторов тока на разность токов двух фаз

Из векторной диаграммы видно, что разность вторичных токов фаз в $\sqrt{3}$ раз больше токов в фазе.

Таким образом, при трехфазном КЗ и нормальном режиме токи протекают в обмотках обоих трансформаторов тока и в цепи реле. В случае же двухфазного КЗ токи протекают в обмотках либо обоих трансформаторов тока, либо одного из двух, в зависимости от того, между какими фазами произошло замыкание. При КЗ между фазами А и С в реле (с учётом векторной диаграммы) поступают два тока $I_c = -I_a$. Для тока цепи реле получаем:

$$I_p = 2I_a.$$

При двухфазных КЗ между А и В или В и С в реле поступает ток только для одной фазы (А или С), поскольку в фазе В нет трансформатора тока; следовательно получаем $I_p = I_a$ и $I_p = I_c$.

В случае однофазных КЗ на фазе, не имеющей трансформатора тока (фаза В), ток в реле равен нулю. При КЗ в фазах А и С (табл.3) ток в реле будет равен току соответствующей фазы. Таким образом, схема реагирует не на все виды однофазных коротких замыканий. Коэффициент схемы при симметричных режимах равен $\sqrt{3}$.

Таблица 3

Векторные диаграммы токов, протекающих во вторичных цепях трансформаторов тока, соединённых на разность токов (ТА в фазах А и С)

Вид повреждения	Схема замыкания	Векторные диаграммы токов	
		Первичных токов	Вторичных токов
Трёх-фазное			$i_p = i_a - i_c$
Двух-фазное В – С			$I_c = I_B$ $i_a = 0$
Двух-фазное А – С			
Одно-фазное			$I_a = I_p$ $i = 0; i = 0$ $i = I_0$

1.4 Соединение трансформаторов тока по схеме треугольника

При соединении трансформаторов тока в треугольник трансформаторы тока устанавливаются во всех трёх фазах и их вторичные обмотки соединяются последовательно разноимёнными выводами [1]. К вершинам треугольника подключаются реле, соединённые в звезду (рис.4).

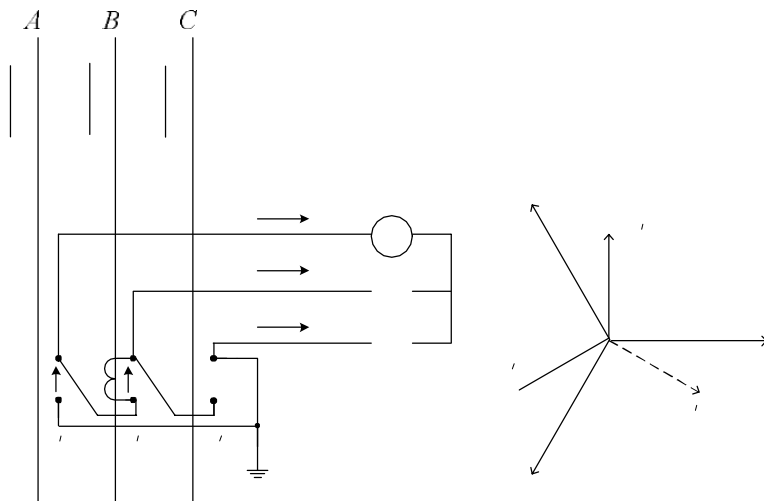


Рис.4. Схема соединения трансформаторов тока в треугольник

При такой схеме соединения в каждом реле проходит ток, равный геометрической разности токов двух фаз:

$$i_a = \frac{i_b}{K_1} - \frac{i_c}{K_1}; \quad i_b = \frac{i_c}{K_1} - \frac{i_a}{K_1}; \quad i_c = \frac{i_a}{K_1} - \frac{i_b}{K_1}.$$

На основании этих выражений и с учётом векторных диаграмм находят токи, проходящие в реле при разных видах КЗ (табл.4).

При нагрузке и трёхфазном КЗ в реле проходит линейный ток, в $\sqrt{3}$ раз больший фазного тока и опережающий его на 30° .

Таким образом, в нормальном режиме и при трёхфазном КЗ токи протекают в обмотках всех трёх трансформаторов тока и реле. При двухфазных коротких замыканиях токи будут протекать в обмотках так же всех трёх трансформаторов тока и во всех трёх реле. Например, для схемы, изображённой на рис.1, в случае КЗ между фазами А и В будем иметь следующие значения токов:

$$I_a = 2I', \quad I_b = I', \quad I_c = I'.$$

При этом соотношение между токами в реле разных фаз будет зависеть от порядка соединения вторичных обмоток трансформаторов тока.

При однофазных коротких замыканиях токи будут протекать во всех обмотках трансформаторов тока и в обмотках двух реле. Для той же схемы и однофазного замыкания в фазе А будем иметь:

$$I_a = I'_a, \quad I_b = 0, \quad I_c = -I'_c.$$

Распределение токов по обмоткам реле в этом случае так же будет зависеть от последовательности соединения обмоток трансформаторов тока.

Таким образом, схем соединения трансформатора тока в треугольник обладает следующими особенностями:

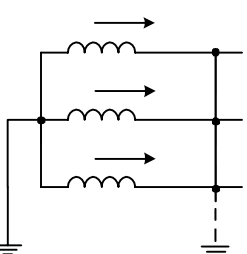
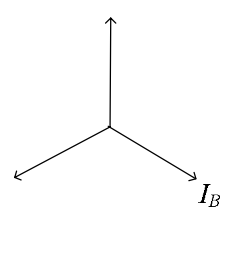
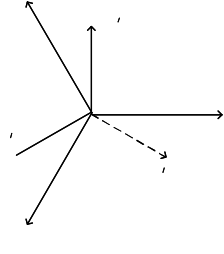
- 1) Токи в реле протекают при всех видах КЗ;
- 2) Отношение тока в реле к фазному току зависит от вида КЗ;
- 3) Токи нулевой последовательности не выходят за пределы треугольника трансформаторов тока, не имея пути для замыкания через обмотки реле.

Коэффициент схемы в симметричных режимах равен

$$\sqrt{3}$$

Таблица 4

Векторные диаграммы токов, протекающих во вторичных цепях трансформаторов тока, в схеме соединения в треугольник

Вид повреждения	Схема замыкания	Векторные диаграммы токов	
		Первичных токов	Вторичных токов
Трёх-фазное			

Вид повреждения	Схема замыкания	Векторные диаграммы токов	
		Первичных токов	Вторичных токов
Двух-фазное			
Одно-фазное			
Двух-фазное на землю			

1.5 Проверка схем соединений трансформаторов тока

Проверку правильности и исправности схем соединения вторичных

обмоток трансформаторов тока можно выполнить однофазным или трёхфазным током.

Проверка трёхфазным током более трудоёмкая и применяется, главным образом, при наладке дифференциальных защит трансформаторов, генераторов, мощных двигателей, она обеспечивает полную уверенность в правильности выполнения токовых цепей и обеспечивает возможность включение оборудования с предварительно проверенными основными защитами.

Соотношение токов, векторные диаграммы при проверке трёхфазным током и наиболее вероятные ошибки в схемах соединения трансформаторов тока приведены в табл. 5 – 8.

2. Описание лабораторного стенда

2.1 Оборудование стенда

На стенде установлен силовой трансформатор типа ТШС – 2,5/0,5 мощностью 2,5 кВА и напряжением 220/127 В первичная обмотка которого соединена в звезду.

Выводы вторичных обмоток силового трансформатора смонтированы на лицевой стороне панели (начала обмоток а, b, с; концы обмоток x, y, z). Для питания измерительных приборов и реле с обратной стороны панели установлены 7 трансформаторов тока типа О – 49У с коэффициентом трансформации 10/5.

Для регулирования величины подаваемого напряжения служит регулятор напряжения типа РНТ.

При сборке схем в качестве реле в данной работе используются амперметры РА1, РА2, РА3, РА4, которые присоединяются ко вторичным обмоткам трансформатора тока согласно исследуемой схеме. С помощью этих приборов осуществляется измерение токов цепи при различных видах КЗ.

Кроме того, на стенде смонтированы вольтметр и необходимые коммутационные аппараты.

2.2 Порядок работы на стенде

Перед началом работы необходимо убедиться в отсутствии напряжения на стенде по сигнальным лампам, показаниям вольтметра и положению кнопок автоматических воздушных выключателей (автоматов) А1 и А2.

Перед подачей напряжения убедиться в том, что вторичные обмотки трансформаторов тока замкнуты на измерительные приборы. *Вторичные обмотки неиспользуемых трансформаторов должны быть закорочены.*

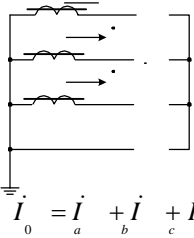
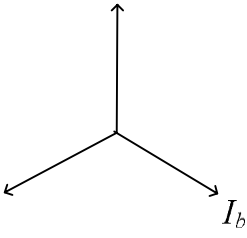
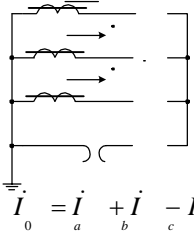
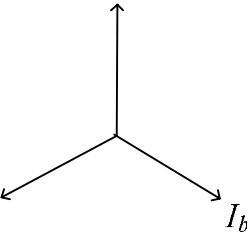
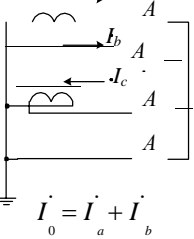
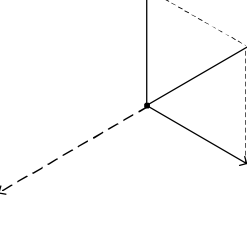
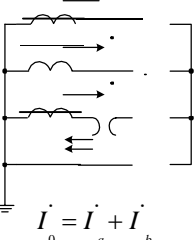
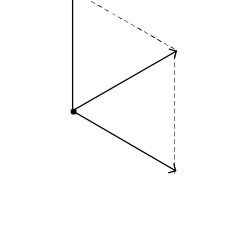
Все переключения на лицевой панели стенда, сборка схем, установка и снятие перемычек должны проводиться при снятом напряжении.

В каждом опыте величина фазного тока, устанавливаемая с помощью регулятора напряжения РНТ, должна быть такой, чтобы его значение не выходило за пределы шкалы амперметра и было удобно для измерения.

Необходимо помнить, что силовой трансформатор нельзя оставлять включённым на длительное время в режиме короткого замыкания.

Таблица 5

Проверка правильности соединений токовых цепей, соединённых в звезду

Выполнение схемы токовых цепей	Вторичные токи при проверке трёхфазным током	Векторная диаграмма токов для активной нагрузки	Заключение
 $\dot{I}_0 = \dot{I}_a + \dot{I}_b + \dot{I}_c$	$\dot{I}_a = \dot{I}_b = \dot{I}_c = \dot{I}_1$ $I_0 = I_{нб}$		Правильно собрана схема полной звезды
 $\dot{I}_0 = \dot{I}_a + \dot{I}_b - \dot{I}_c$	$\dot{I}_a = \dot{I}_b = \dot{I}_c = \dot{I}_1$ $I_0 = 0$		Обрыв нулевого провода
 $\dot{I}_0 = \dot{I}_a + \dot{I}_b$	$\dot{I}_a = \dot{I}_b = \dot{I}_c = \dot{I}_1$ $I_0 = 2 I_1$		Вторичная обмотка трансформатора тока фазы С включена обратной полярностью
 $\dot{I}_0 = \dot{I}_a + \dot{I}_b$	$\dot{I}_a = \dot{I}_b = \dot{I}_c = \dot{I}_1$ $I_c = I_{нб}$		Обрыв цепи вторичной цепи вторичной обмотки трансформатора тока фазы С

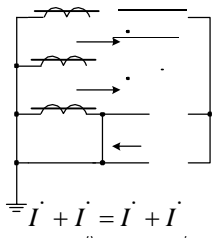
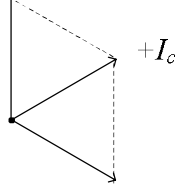
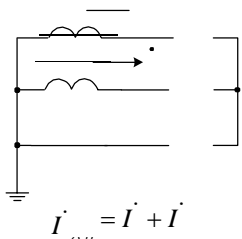
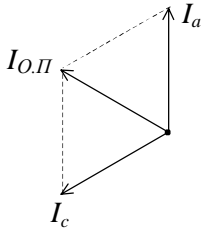
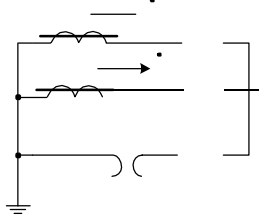
Выполнение схемы токовых цепей	Вторичные токи при проверке трёхфазным током	Векторная диаграмма токов для активной нагрузки	Заключение
	$I_a = I_b = I_c = \frac{I_1}{K_1}$ $I_c + I_0 = \frac{I_1}{K_1}$		<p>Закорочен трансформатор тока фазы С</p>

Таблица 6

Проверка правильности соединений токовых цепей неполной звезды

Выполнение схемы токовых цепей	Вторичные токи при проверке трёхфазным током	Векторная диаграмма токов для активной нагрузки	Заключение
	$I_a = I_c = \frac{I_1}{K_1}$ $I_{0Л} = -\frac{I_1}{K_1}$		<p>Правильно собрана схема неполной звезды</p>
	$I_a = I_c$ $I_0 = 0$ <p>Токи малы, зависят от параметров трансформаторов тока</p>	<p>Векторная диаграмма неопределена</p>	<p>Обрыв нулевого провода</p>

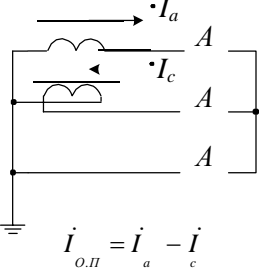
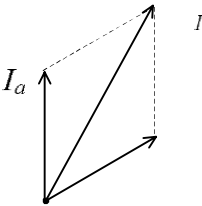
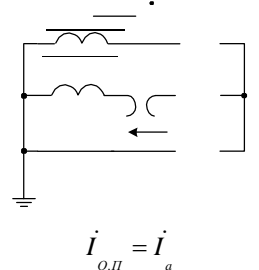

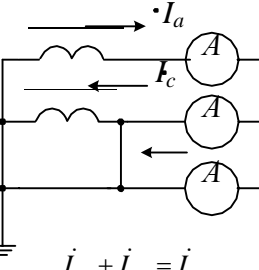
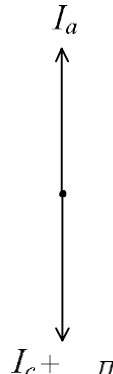
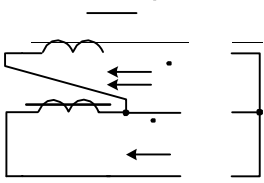
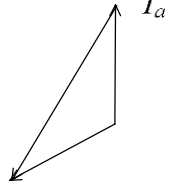
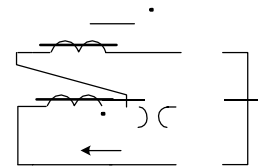
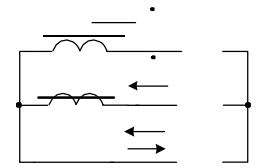
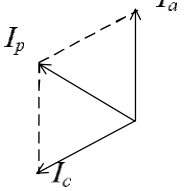
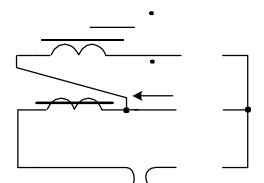

Выполнение схемы токовых цепей	Вторичные токи при проверке трёхфазным током	Векторная диаграмма токов для активной нагрузки	Заключение
 $\dot{i}_{o.п.} = \dot{i}_a - \dot{i}_c$	$I_a = I_c = \frac{I_1}{K_1}$ $\dot{i}_{o.п.} = \sqrt{3} \frac{I_1}{K_1}$		<p>Вторичная обмотка трансформатора тока фазы С включена обратной полярностью</p>
 $\dot{i}_{o.п.} = \dot{i}_a$	$I_a = I_{o.п.} = \frac{I_1}{K_1}$ $\dot{i}_c = 0$		<p>Обрыв цепи вторичной цепи вторичной обмотки трансформатора тока фазы С</p>
 $\dot{i}_c + \dot{i}_{o.п.} = \dot{i}_a$	$I_a = \frac{I_1}{K_1}$ $I_c + I_0 = \frac{I_1}{K_1}$		<p>Закорочен трансформатор тока фазы С</p>

Таблица 7

Проверка правильности соединений на разность токов

Выполнение схемы токовых цепей	Вторичные токи при проверке трёх-фазным током	Векторная диаграмма токов для активной нагрузки	Заключение
 <p style="text-align: center;">$I_a \quad I_c$</p>	$I_a = I_c = \frac{I_1}{K_1}$ $I_p = \sqrt{3} \frac{I_1}{K_1}$		Правильно собрана схема на разность токов
	$I_a = I_c$ $I_p = 0$ <p>Токи малы, зависят от параметров трансформаторов тока</p>	Векторная диаграмма неопределенна	Обрыв цепи реле
 <p style="text-align: center;">$I_p = I_a + I_c$</p>	$I_a = I_c = \frac{I_1}{K_1}$ $I_p = -\frac{I_1}{K_1}$		Вторичная обмотка трансформатора тока фазы С включена обратной полярностью
	$I_a = I_p = \frac{I_1}{K_1}$ $I_c = 0$		Обрыв цепи вторичной цепи вторичной обмотки трансформатора тока фазы С

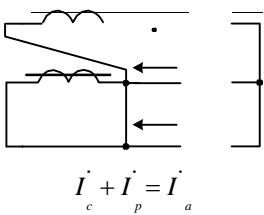
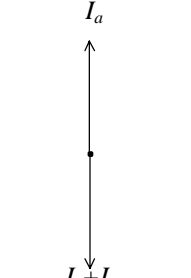
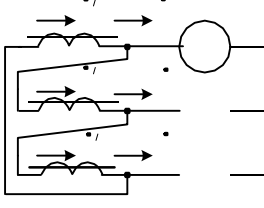
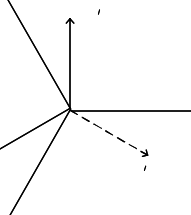
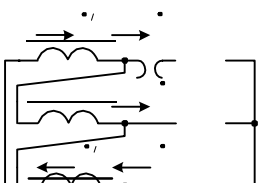
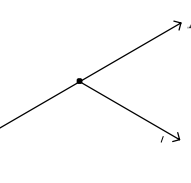
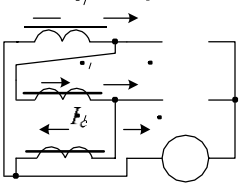
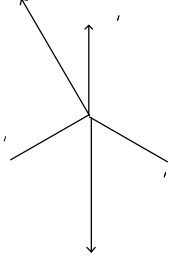
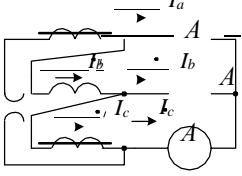
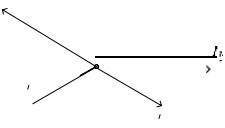
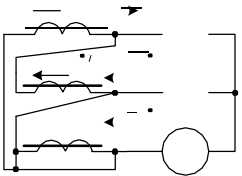
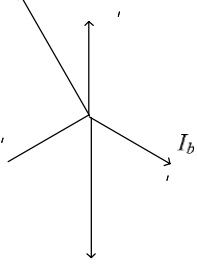
Выполнение схемы токовых цепей	Вторичные токи при проверке трёхфазным током	Векторная диаграмма токов для активной нагрузки	Заключение
 <p style="text-align: center;">$I_c + I_p = I_a$</p>	$I_a = \frac{I_1}{K_1}$ $I_c + I_p = \frac{I_1}{K_1}$		<p>Закорочен трансформатор тока фазы С</p>

Таблица 8

Проверка правильности соединений токовых цепей, соединённых в треугольник

Выполнение схемы токовых цепей	Вторичные токи при проверке трёхфазным током	Векторная диаграмма токов для активной нагрузки	Заключение
	$I_a = I_b = I_c = \sqrt{3}$ $\dot{I}_a = \dot{I}'_a - \dot{I}'_b$ $\dot{I}_b = \dot{I}'_b - \dot{I}'_c$ $\dot{I}_c = \dot{I}'_c - \dot{I}'_a$		<p>Правильно собрана схема треугольника</p>
	$I_b = I_c = \frac{I_1}{K_1} \sqrt{3}$ $I_a = 0$ $\dot{I}'_b = \dot{I}'_c = \dot{I}'_a$		<p>Обрыв токового провода фазы А</p>

Выполнение схемы токовых цепей	Вторичные токи при проверке трёхфазным током	Векторная диаграмма токов для активной нагрузки	Заключение
	$I_a = \sqrt{3} \frac{I_{\perp}}{K_1}$ $I_b = I_c = I_1$ $\dot{I}_a = \dot{I}'_a - \dot{I}'_c$ $\dot{I}_b = \dot{I}'_b + \dot{I}'_c$ $\dot{I}_c = -\dot{I}'_b - \dot{I}'_a$		<p>Вторичная обмотка трансформатора тока фазы С включена обратной полярностью</p>
	$I_a = I_c = \frac{I_{\perp}}{K_1}$ $I_b = \sqrt{3} \frac{I_1}{K_1}$ $\dot{I}_a = -\dot{I}'_b$ $\dot{I}_b = \dot{I}'_b - \dot{I}'_c$ $\dot{I}_c = \dot{I}'_c$		<p>Обрыв цепи вторичной цепи вторичной обмотки трансформатора тока фазы С</p>
	$I_c = I_b = \frac{I_{\perp}}{K}$ $I_a = \sqrt{3} \frac{I_1}{K_1}$ $\dot{I}_a = \dot{I}'_a + \dot{I}'_b$ $\dot{I}_b = -\dot{I}'_b$ $\dot{I}_c = -\dot{I}'_a$		<p>Закорочен трансформатор тока фазы С</p>

3. Задание на работу

3.1 Исследование соединения трансформаторов тока в схему полной звезды

1. Соединить обмотки силового трансформатора по схеме Y/Y_0 .

2. Собрать трансформаторы тока и измерительные приборы по схеме полной звезды (рис.5).
3. Провести опыты с различными видами КЗ на вторичной обмотке трансформатора и занести результаты в табл.9. Номера опытов согласовать с преподавателем.
4. Промоделировать различные неисправности токовых цепей и занести результаты в табл.10. Номера опытов согласовать с преподавателем.
5. По результатам выполненных измерений построить векторные диаграммы токов и сделать необходимые заключения.

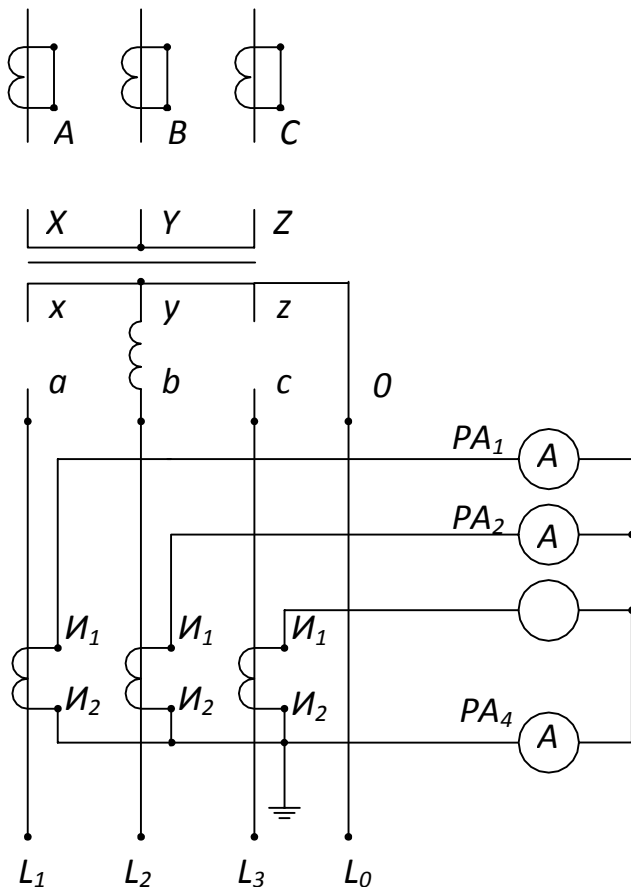


Рис.5. Схема проведения опытов по изучению соединения трансформаторов тока полной звездой

Таблица 9

Результаты измерений при различных видах КЗ

№ п/п	Вид КЗ	Ток, А				Векторная диаграмма
		РА1	РА2	РА3	РА4	
1	Трёхфазное					
2	Трёхфазное с землёй					
3	Двухфазное а – b					
4	Двухфазное b – c					
5	Двухфазное c – a					
6	Двухфазное а – b с землёй					
7	Двухфазное b – c с землёй					
8	Двухфазное c – a с землёй					
9	Однофазное а – 0					
10	Однофазное b – 0					
11	Однофазное c – 0					

Таблица 10

Результаты измерений при неисправностях в токовых цепях

№ п/п	Неисправность	Схема токовых цепей	Токи, А				Векторная диаграмма
			РА1	РА2	РА3	РА4	
1	Обрыв нуле- вого провода						
2	Обратная по- лярность ТА фазы А						
3	Обратная по- лярность ТА фазы В						
4	Обратная по- лярность ТА фазы С						

№ п/п	Неисправность	Схема токовых цепей	Токи, А				Векторная диаграмма
			РА1	РА2	РА3	РА4	
5	Обрыв цепи ТА фазы А						
6	Обрыв цепи ТА фазы В						
7	Обрыв цепи ТА фазы С						
8	Закорочен ТА фазы А						
9	Закорочен ТА фазы В						
10	Закорочен ТА фазы С						

3.2. Исследование соединения трансформаторов тока в схему неполной звезды

1. Соединить обмотки силового трансформатора по схеме Y/Y_0 . Для этого на вторичной обмотке силового трансформатора соединить перемычками зажимы x, y, z .

2. Собрать трансформаторы тока и измерительные приборы по схеме неполной звезды (рис.6).

3. Провести опыты с различными видами КЗ на вторичной обмотке трансформатора и занести результаты в табл.11. Номера опытов согласовать с преподавателем.

4. Промоделировать различные неисправности токовых цепей и занести результаты в табл.12. Номера опытов согласовать с преподавателем.

5. По результатам выполненных измерений построить векторные диаграммы токов и сделать необходимые заключения.

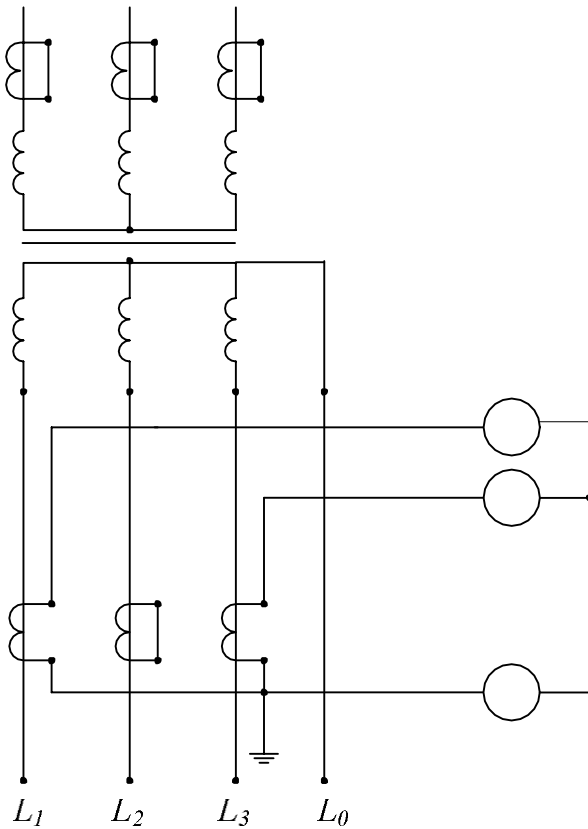


Рис.6. Схема проведения опытов по изучению соединения трансформаторов тока неполной звездой

Таблица 11

Результаты измерений при различных видах КЗ

№ п/п	Вид КЗ	Ток, А			Векторная диаграмма
		РА1	РА2	РА4	
1	Трёхфазное				
2	Трёхфазное с землёй				
3	Двухфазное а – b				
4	Двухфазное b – c				

Продолжение табл. 11

№ п/п	Вид КЗ	Ток, А			Векторная диаграмма
		РА1	РА2	РА4	
5	Двухфазное с – а				
6	Двухфазное а – b с землёй				
7	Двухфазное b – с с землёй				
8	Двухфазное с – а с землёй				
9	Однофазное а – 0				
10	Однофазное b – 0				
11	Однофазное с – 0				

Таблица 12

Результаты измерений при неисправностях в токовых цепях

№ п/п	Неисправность	Схема токовых цепей	Токи, А			Векторная диаграмма
			РА1	РА2	РА4	
1	Обрыв обратного провода					
2	Обратная полярность ТА фазы А					
3	Обратная полярность ТА фазы С					
4	Обрыв цепи ТА фазы А					
5	Обрыв цепи ТА фазы С					
6	Закорочен ТА фазы А					
7	Закорочен ТА фазы С					

3.2 Исследование соединения трансформаторов тока на разность токов двух фаз

1. Соединить обмотки силового трансформатора по схеме Y/Y_0 . Для этого на вторичной обмотке силового трансформатора соединить перемычками зажимы x, y, z .

2. Собрать трансформаторы тока и измерительные приборы по схеме на разность токов двух фаз (рис.7).

3. Провести опыты с различными видами КЗ на вторичной обмотке трансформатора и занести результаты в табл.13. Номера опытов согласовать с преподавателем.

4. Промоделировать различные неисправности токовых цепей и занести результаты в табл.14. Номера опытов согласовать с преподавателем.

5. По результатам выполненных измерений построить векторные диаграммы токов и сделать необходимые заключения.

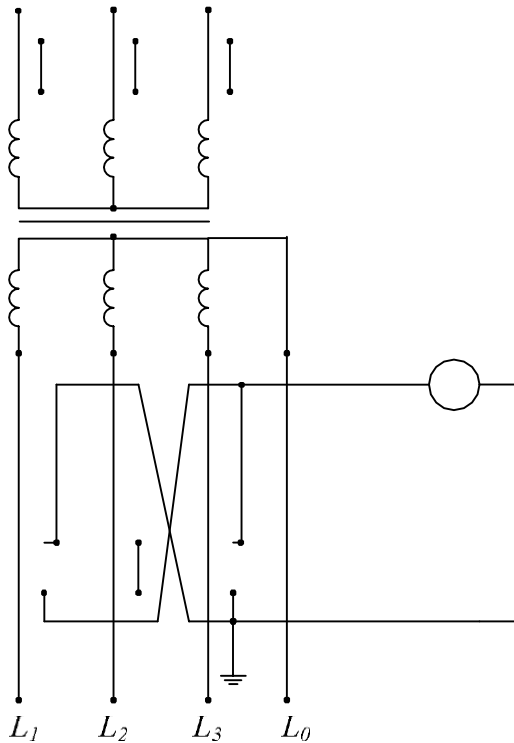


Рис.7. Схема проведения опытов по изучению соединения трансформаторов тока на разность токов двух фаз

Таблица 13

Результаты измерений при различных токах КЗ

№ п/п	Вид КЗ	Ток, А			Векторная диаграмма
		РА1	РА2	РА3	
1	Трёхфазное				
2	Трёхфазное с землёй				
3	Двухфазное а – b				
4	Двухфазное b – c				
5	Двухфазное c – a				
6	Двухфазное с землёй а–b–0				
7	Двухфазное с землёй b–c–0				
8	Двухфазное с землёй c–a–0				
9	Однофазное а – 0				
10	Однофазное b – 0				
11	Однофазное c – 0				

Таблица 14

Результаты измерений при неисправностях в токовых цепях

№ п/п	Неисправность	Схема токовых цепей	Токи, А			Векторная диаграмма
			РА1	РА2	РА3	
1	Обрыв цепи реле					
2	Обратная полярность ТА фазы А					
3	Обратная полярность ТА фазы С					
4	Обрыв цепи ТА фазы А					

Продолжение табл. 14

№ п/п	Неисправность	Схема токовых цепей	Токи, А			Векторная диаграмма
			РА1	РА2	РА3	
5	Обрыв цепи ТА фазы С					
6	Закорочен ТА фазы А					
7	Закорочен ТА фазы С					

3.3 Исследование соединения трансформаторов тока по схеме треугольника

1. Соединить обмотки силового трансформатора по схеме Y/Y_0 . Для этого на вторичной обмотке силового трансформатора соединить перемычками зажимы x, y, z .

2. Соединить вторичные обмотки трансформатора тока в треугольник, а амперметры – в звезду (рис.8).

3. Провести опыты с различными видами КЗ на вторичной обмотке трансформатора и занести результаты в табл.15. Номера опытов согласовать с преподавателем.

4. Промоделировать различные неисправности токовых цепей и занести результаты в табл.16. Номера опытов согласовать с преподавателем.

5. По результатам выполненных измерений построить векторные диаграммы токов и сделать необходимые заключения.

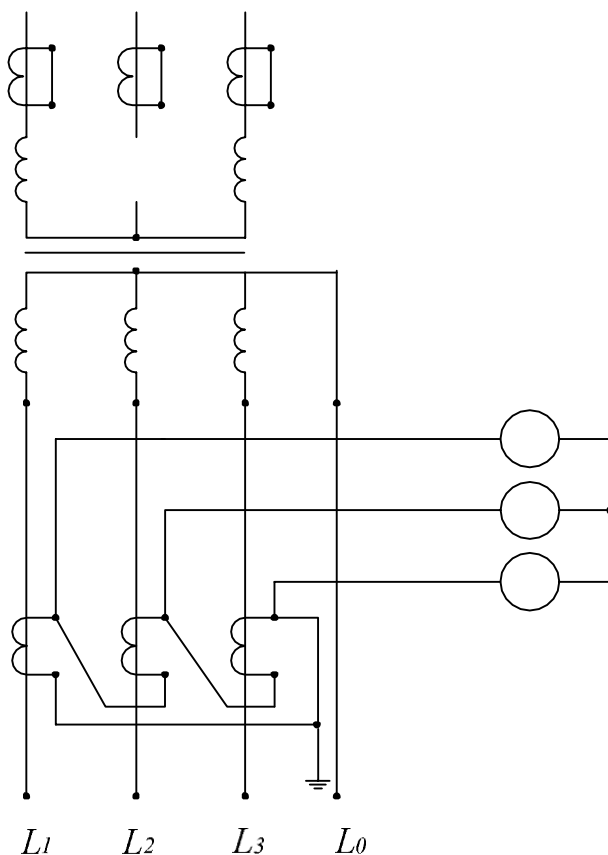


Рис.6. Схема проведения опытов по изучению соединения трансформаторов тока в треугольник

Таблица 15

Результаты измерений при различных видах КЗ

№ п/п	Вид КЗ	Ток, А			Векторная диаграмма
		PA1	PA2	PA3	
1	Трёхфазное				
2	Трёхфазное с землёй				
3	Двухфазное а – b				

№ п/п	Вид КЗ	Ток, А			Векторная диаграмма
		РА1	РА2	РА3	
4	Двухфазное b – c				
5	Двухфазное c – a				
6	Двухфазное с землей a–b–0				
7	Двухфазное с землей b–c–0				
8	Двухфазное с землей c–a–0				
9	Однофазное a – 0				
10	Однофазное b – 0				
11	Однофазное c – 0				

Таблица 16

Результаты измерений при неисправностях токовых цепей

№ п/п	Неисправность	Схема токовых цепей	Токи, А			Векторная диаграмма
			РА1	РА2	РА3	
1	Обратная полярность ТА фазы А					
2	Обратная полярность ТА фазы В					
3	Обратная полярность ТА фазы С					
4	Обрыв цепи ТА фазы А					

№ п/п	Неисправность	Схема токовых цепей	Токи, А			Векторная диаграмма
			РА1	РА2	РА3	
5	Обрыв цепи ТА фазы В					
6	Обрыв цепи ТА фазы С					
7	Закорочен ТА фазы А					
8	Закорочен ТА фазы В					
9	Закорочен ТА фазы С					
10	Обрыв токового провода фазы А					
11	Обрыв токового провода фазы В					
12	Обрыв токового провода фазы С					

4. Содержание отчёта о работе

Отчёт о выполненной работе должен содержать:

- Схемы проведения опытов;
- Таблицы с занесёнными показаниями приборов;
- Векторные диаграммы токов, построенные по результатам измерений;
- Необходимые заключения и выводы о проделанной работе.

5. Вопросы для самопроверки

29. Чем определяется выбор схемы соединения трансформаторов тока?
30. Как выполняется схема соединения трансформатора тока полной звездой?
31. Какую роль выполняет нулевой провод в схеме соединения трансформаторов тока полной звездой?
32. Какие токи протекают по нулевому проводу в схеме полной звезды?
33. Как маркируются выводы трансформаторов тока?
34. К чему может привести обрыв цепи трансформатора тока в схеме полной звезды?
35. К чему может привести закорачивание вторичной обмотки трансформатора тока в схеме полной звезды?

36. Что такое коэффициент схемы и чему он равен для соединения трансформатора тока полной звездой?
37. Как выполняется схема соединения трансформатора тока неполной звездой?
38. Какую роль выполняет нулевой провод в схеме соединения трансформатора тока полной звездой?
39. Какие токи протекают по нулевому проводу в схеме неполной звезды?
40. К чему может привести обрыв цепи трансформатора тока в схеме неполной звезды?
41. К чему может привести закорачивание вторичной обмотки трансформатора тока в схеме неполной звезды?
42. Что такое коэффициент схемы и чему он равен для соединения трансформатора тока неполной звездой?
43. Как выполняется схема соединения трансформатора тока на разность токов двух фаз?
44. Какие токи протекают по реле в схеме в схеме на разность токов?
45. К чему может привести обрыв цепи реле в схеме на разность токов?
46. К чему может привести обрыв цепи трансформатора тока в схеме на разность токов?
47. К чему может привести смена полярности трансформатора тока в схеме на разность токов?
48. К чему может привести закорачивание вторичной обмотки трансформатора тока в схеме на разность токов?
49. Что такое коэффициент схемы и чему он равен для соединения трансформатора тока на разность токов?
50. Как выполняется схема соединения трансформатора тока по схеме треугольника?
51. Как соединяются обмотки реле при соединении трансформаторов тока в треугольник?
52. Какие токи протекают в цепи реле при соединении трансформаторов тока в треугольник?
53. К чему может привести обрыв цепи трансформатора тока в схеме треугольника?
54. К чему может привести обрыв токового провода в схеме треугольника?
55. К чему может привести закорачивание вторичной обмотки трансформатора тока в схеме треугольника?
56. К чему может привести смена полярности трансформатора тока в схеме треугольника?

57. Что такое коэффициент схемы и чему он равен для соединения трансформатора тока по схеме треугольника?

ЛАБОРАТОРНАЯ РАБОТА №8

ИСПЫТАНИЯ ЭЛЕКТРОМАГНИТНЫХ РЕЛЕ ТОКА И НАПЯЖЕНИЯ

2. Общие сведения об испытуемых реле

Электромагнитные реле тока и напряжения типов РТ-40 и РН-50 относятся к реле, реагирующим на одну измеряемую величину. Переход реле из начального состояния в конечное или из конечного в начальное при выполнении функции, для которой реле предназначено, называется срабатыванием реле. Возвращение реле к состоянию, в котором оно находилось до срабатывания (начальное или конечное), называется возвратом реле. Значение воздействующей величины (тока, напряжения и др.), при котором происходит срабатывание реле, является его параметром срабатывания, значение воздействующей величины, при котором происходит возврат реле, - параметром возврата. Так, для

реле тока различают соответственно ток срабатывания реле $I_{ср}$ и ток возврата $I_{вр}$. Отношение значения воздействующей величины при возврате реле (параметра возврата) к значению воздействующей величины при его срабатывании (параметру срабатывания) есть коэффициент возврата реле k_B . Следовательно, для реле тока:

$$k = \frac{I_{вр}}{I_{ср}} ; \quad (1)$$

для реле напряжения:

$$k = \frac{U_{вр}}{U_{ср}} . \quad (2)$$

Для максимальных реле, которые срабатывают, когда значение воздействующей величины становится больше значения параметра срабатывания, коэффициент возврата меньше единицы. Для минимальных реле, которые срабатывают, когда значение воздействующей величины становится меньше значения параметра срабатывания, коэффициент возврата больше единицы [2,3].

Коэффициент возврата является важным параметром, определяющим исправность реле и возможность его применения в различных устройствах релейной защиты и автоматики систем электроснабжения. При испытаниях коэффициент возврата должен быть определен для каждого реле, входящего в схему защиты, и сравнен с техническими данными завода-изготовителя.

При испытаниях реле должно быть проверено отсутствие вибрации контактов - многократного замыкания и размыкания контактов при его срабатывания или возврате. Вибрация сопровождается искрообразованием в межконтактном зазоре, что может привести к нарушению чистоты поверхности контактов, а иногда и к свариванию их. Проверка должна производиться при значениях токов (напряжений), близких к значениям уставки, а также при значе-

ниях, соответствующих максимальным эксплуатационным. Отсутствие вибрации контролируется неоновой лампой. Должна быть проверена также работоспособность контактной системы при наличии в цепи нагрузки, соответствующей фактической (например, промежуточного реле, реле времени).

При проведении нескольких измерений из-за разброса в действии реле и погрешности в измерениях результаты опытов несколько отличаются. Среднее значение измеряемого параметра определяется по выражению

$$X_{\text{ср}} = \frac{X_1 + X_2 + \dots + X_n}{n} . \quad (3)$$

Параметры срабатывания реле не всегда совпадают с уставкой по шкале. Отклонение действительного значения величины (параметра) при срабатывании от установленного называется погрешностью реле. Погрешность может быть абсолютной или относительной. В первом случае погрешность выражается в единицах измерения параметра срабатывания, во втором случае - в процентах. Так, для реле тока относительная погрешность, %, (или относительное отклонение) определяется выражением

$$Y_1\% = \frac{I_{\text{с.р.ср}} - I_{\text{уст}}}{I_{\text{уст}}} \cdot 100 , \quad (4)$$

где $I_{\text{с.р.ср}}$ - среднее значение тока срабатывания реле, полученное при

выполнении заданного количества измерений; $I_{\text{уст}}$ - уставка по шкале реле.

Разность между максимальным и минимальным параметрами срабатывания при многократных измерениях на одной и той же уставке и при неизменных условиях работы реле называется абсолютным значением разброса Π :

$$\Pi = \Pi_{\text{с.р.макс}} - \Pi_{\text{с.р.мин}} , \quad (5)$$

где $\Pi_{\text{с.р.макс}}$, $\Pi_{\text{с.р.мин}}$, соответственно максимальное и минимальное

значения, полученные при измерениях.

Относительное значение разброса есть отношение абсолютного значения разброса к среднему значению, выраженное в процентах:

$$\Pi\% = \frac{\Pi_{\text{с.р.макс}} - \Pi_{\text{с.р.мин}}}{\Pi_{\text{с.р.ср}}} \cdot 100 . \quad (6)$$

Значения погрешностей и разброса регламентируются для каждого реле и указываются в технических данных заводом-изготовителем.

При определении токов срабатывания и возврата важно наблюдать за поведением исполнительной системы реле, т.е. за отсутствием затирания осей в подшипниках и подпятниках, отсутствием искрения контактов, плавностью их замыкания и размыкания, достаточностью давления и т.п. Поэтому предварительная настройка реле на заданные уставки должна производиться при снятом кожухе, а окончательная - при надетом закрепленном кожухе [4,5].

Несоответствие электрических параметров реле его техническим данным косвенно указывает на наличие механической неисправности. Она выявляется тщательным осмотром с использованием увеличительного стекла.

Следует проверить плавность хода подвижных частей, их балансировку и регулировку подпятников. Необходимо убедиться в достаточности давления контактов, используя для этого графмометр. Отсутствие заедания контактов и плавность их хода должны быть обеспечены при различных положениях рычага, регулирующего натяжения установочной пружины (при ее наличии). У спиральных пружин должно быть проверено отсутствие касания между витками пружины при любом угле затяжки в пределах шкалы.

При периодических проверках особое внимание должно быть обращено на чистоту контактов - отсутствие подгаров и деформаций.

Должно быть обращено внимание на состояние механического крепления и, в частности, на затяжку гаечных болтовых и винтовых соединений и наличие контргаек или удерживающей смазки для предохранения от отвинчивания при вибрации. Необходимо проверить тщательность подгонки и крепления кожуха. Надетый кожух не должен касаться подвижных частей и магнитопровода.

Если в процессе контрольного осмотра или при определении основных параметров при испытании выявлена неисправность и ее устранение требует переборки деталей, следует неисправный аппарат заменить новым. На месте установки реле допускается производить только несложную регулировку с использованием специального инструмента.

На изменение параметров срабатывания и возврата может оказать влияние остаточное намагничивание. Для его устранения, например для токового реле, после первоначального измерения тока срабатывания плавно подаются токи до $(5 \dots 10) I_{ср}$ (но не более 100 А) и сразу снижаются до

нуля. Опыт проводится 5 раз для одной и той же кратности тока в реле, после чего определяется повторно ток срабатывания и возврата. На основании результатов измерений определяется разброс, вызванный остаточным намагничиванием.

Сопротивление цепей постоянному току (омическое сопротивление) измеряется при помощи одинарного моста. Полное сопротивление цепей реле переменному току измеряется при помощи амперметра и вольтметра, включенных по схеме по схемам, приведённым на рис.3 раздела 1.

Целью настоящей работы являются:

- изучение принципа действия и конструкции электромагнитных реле (тока РТ-40) и напряжения (РН-50);
- определение основных технических характеристик реле типа РТ-40 и РН-50.

3. Испытание максимального реле тока типа РТ - 40

3.1 Общие сведения

Максимальное реле тока РТ-40 (рис 1) применяется в устройствах релейной защиты и автоматики в качестве органа, реагирующего на увеличение тока в контролируемой цепи [3].

В реле использована одна из разновидностей электромагнитных систем, называемая системой с поперечным движением якоря. Магнитная система реле состоит из П-образного шихтованного магнитопровода 1 и Г-образного якоря 2, вращающегося на двух полуосях. Якорь реле удерживается в начальном положении с помощью противодействующей спиральной пружины 4, один конец которой связан с якорем, а другой - с указателем уставки 5. При повороте указателя уставки изменяется противодействующий момент пружины и соответственно ток срабатывания реле. Необходимое положение указателя определяется по делениям, нанесенным на шкале. На якоре закреплена пластмассовая колодка с подвижным контактным мостиком.

При прохождении тока по обмотке реле магнитный поток, создаваемый этим током, намагничивает подвижный якорь. Возникающая при этом электромагнитная сила, пропорциональная квадрату магнитного потока, будет обуславливать вращающий момент, поворачивающий подвижную систему и связанный с осью контактный мостик. Замыкание цепи произойдет при соприкосновении подвижных контактов с неподвижными, приваренными к плоским бронзовым пружинам. Перемещение подвижной системы препятствует спиральной пружине, создающей противодействующий момент. Для надежного срабатывания реле необходимо, чтобы вращающий момент превосходил противодействующий момент пружины, а также моменты трения и инерции подвижной системы. Равенство моментов определяет граничное условие, т.е. условие срабатывания. Отсюда следует, что для реле подобного типа наиболее простым способом изменения тока срабатывания является изменения натяжения пружины. Если ослабить пружину, т.е. сдвинуть указатель (поводок) влево по шкале, то ток срабатывания реле уменьшится.

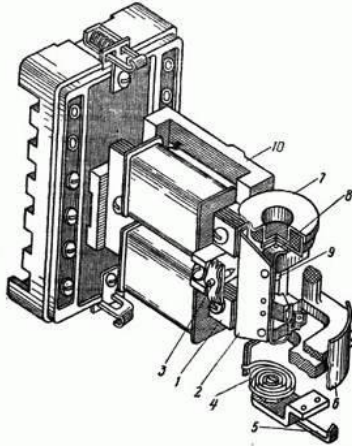


Рис 1. Общий вид реле РТ-40

- 1 - П-образный шихтованный сердечник; 2 - Г-образный якорь;
 3 - упорные винты; 4 - противодействующая спиральная пружина; 5
 - указатель уставки; 6 - шкала реле; 7 - полый барабанчик;
 8 - бронзовая пластинка; 9 - вкладыш; 10 - рамка-основание

У реле типа РТ-40 при перемещении указателя от крайнего левого в крайнее правое положение ток срабатывания увеличивается в 2 раза. Ток срабатывания реле можно также изменить переключением катушек с последовательного соединения на параллельное; в этом случае ток, проходящий по каждой катушке, уменьшается в 2 раза и следовательно, для получения той же намагничивающей силы, что и в первом случае (при последовательном соединении), потребуется в 2 раза больший ток в цепи реле. Таким образом, ток срабатывания реле можно изменить в 4 раза относительно минимальной уставки.

Схема внутренних соединений реле представлена на рис.2. Цифрами обозначена заводская маркировка зажимов. Для согласованного включения катушек реле должно быть включено в цепь крайними зажимами - 2 и 8. При последовательном соединении обмоток накладкой соединяются средние зажимы 4 и 6; при параллельном соединении используются две накладки - между зажимами 2-4 и 6-8. Цифра под дробью в марке реле, указанной на его щитке, обозначает максимальный ток срабатывания реле. Так, например, для реле РТ-40/10 диапазон уставок токов срабатывания будет 2,5-5 А при последовательном соединении обмоток и 5-10 А при параллельном соединении. Учитывая, что шкала реле градуируется при последовательном соединении обмоток, во втором случае цифры уставок следует увеличивать в 2 раза.

При прохождении по обмотке реле переменного тока

$$i_p = I_{p \max} \cdot \sin \square t . \quad (7)$$

Якорь реле притягивается с усилием

$$F = k \cdot I_p^2 \sin^2 \omega t, \quad (8)$$

где k - коэффициент пропорциональности; ω - угловая частота переменного тока.

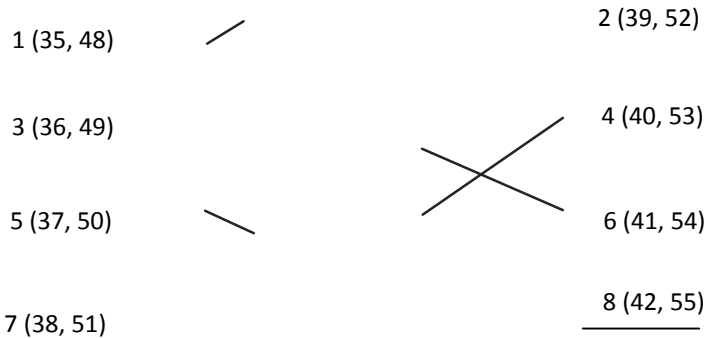


Рис.6. Схема внутренних соединений реле РТ-40 (в скобках обозначена маркировка клемм лабораторного стенда соответственно для реле РТ-40/6 и РТ-40/20), пунктиром показано расположение перемычек для параллельного соединения обмоток реле

Так как

$$\sin^2 \omega t = 0.5(1 - \cos 2\omega t); \quad (9)$$

следовательно,

$$F = k \cdot \left[\left(I_p \sqrt{1 - \cos 2\omega t} \right)^2 \right]; \quad (10)$$

$$F = k \cdot I_p^2 - k \cdot I_p^2 \cos 2\omega t. \quad (11)$$

Из этого выражения видно, что притяжение якоря обусловлено постоян-

ным усилием

$$F_{\sim} = k \cdot I_p^2 \quad (12)$$

и знакопеременным усилием

$$F_{\sim} = k \cdot I_p^2 \cos 2\pi t \quad (13)$$

Знакопеременное усилие с частотой, удвоенной по сравнению с частотой сети, вызывает вибрацию якоря и, следовательно, вибрацию связанной с ним контактной системы.

Для уменьшения вибраций контактов в конструкции реле РТ-40 предусмотрен совместный ход подвижного и неподвижного контактов и специальное устройство - гаситель вибрации 7, представляющий собой барабанчик, заполненный хорошо просушенным кварцевым песком. При любом ускорении подвижной системы песчинки приходят в движение и часть соощенной якорю энергии тратится на преодоление сил трения между песчинками. Это приводит к значительному снижению вибрации подвижной системы от переменной составляющей тяговой силы электромагнита и уменьшает вибрацию контактов при их соударении.

Прохождение по обмотке реле несинусоидальных токов, возникающих, например, вследствие насыщения трансформаторов тока при коротком замыкании, также приводит к усиленной вибрации подвижной системы реле и может привести к его отказу. Поэтому для снижения вибрации у реле тока наряду с механическим гасителем вибрации применяется магнитопровод с насыщающимися участками, которые выполняются суженными.

2.2. Задание на работу

1. Ознакомиться с конструкцией реле и техническими данными, указанными на табличке исследуемого реле.
 2. Начертить схему внутренних соединений реле с указанием маркировки выводов.
 3. В соответствии со схемой испытаний (рис. 7) и параметрами реле подобрать аппаратуру - регулирующие устройства и измерительные приборы; собрать схему, соединив обмотки реле последовательно.
 4. Для каждого оцифрованного деления шкалы путем плавного увеличения тока зафиксировать минимальное его значение, при котором контакты реле надежно замыкаются, т. е. ток срабатывания реле $I_{с.р.}$, уменьшая ток, зафиксировать максимальное его значение, при котором контакты надежно размыкаются, т.е. ток возврата реле $I_{в.р.}$. Надежность работы контактов контролируется сигнальной лампой НЛГ. Результаты испытаний занести в табл. 1.
5. Прodelать то же самое при параллельном соединении обмоток реле.

Таблица 1

И _{уст} , А	И _{с.р.} , А	И _{в.р.} , А	Кв	Соединение обмоток

Таблица 2

И _{уст} , А	И _{с.р1.} , А	И _{с.р2.} , А	И _{с.р3.} , А	И _{с.р4.} , А	И _{с.р5.} , А	У _{с.р.} , %

Таблица 3

Кратность тока, К	1,2	1,5	2	2,5	3
I _р = k I _{уст} , А					
t _{ср} , с					

2.3. Содержание отчета о работе

Отчет о проделанной работе должен содержать:

схему внутренних соединений реле;

схемы испытаний;

результаты испытаний с необходимыми расчетами;

выводы по проделанной работе.

2.4. Вопросы для самопроверки

Каким образом изменяется уставка по току срабатывания в реле?

Какую функцию выполняет барабанчик, укрепленный на подвижной системе реле?

Как и почему изменяется ток срабатывания реле РТ-40 при переключении обмоток с последовательного на параллельное соединение?

Почему у реле РТ-40 магнитопровод набран из шихтованного железа с изоляцией пластин относительно друг друга?

Как изменяется время срабатывания при увеличении кратности тока в обмотке реле?

3. Испытания реле напряжения типа РН - 50

3.1. Общие сведения

Максимальное реле напряжения РН-53 предназначено для применения в схемах релейной защиты и автоматики в качестве органа, реагирующего на повышение напряжения в цепи переменного тока; минимальное реле напряжения РН-54 – в качестве органа, реагирующего на уменьшение напряжения в цепи переменного тока [2].

Конструкция реле напряжения аналогична конструкции реле тока РТ-40. У реле напряжения гаситель вибрации отсутствует. Для снижения вибрации подвижной системы обмотка реле этого типа, состоящая из двух секций, соединенных последовательно, включается в контролируемую цепь напряжения посредством выпрямительного моста VS (рис. 8).

Мост собран из полупроводниковых диодов и обеспечивает двухполупериодное выпрямление переменного тока. В этом случае через обмотку проходит пульсирующий ток, который можно разложить на переменную составляющую

$$i_{\sim} = 0,5 \cdot I_{P \max} \cdot \sin 2\omega t; \quad (14)$$

и постоянную составляющую

$$I_{=} = 0,5 \cdot I_{P \max}; \quad (15)$$

Знакопеременное усилие, действующее на подвижную систему и обуславливающее вибрацию, в этом случае равно

$$F_{\sim} = 0,25 \cdot k \cdot I_P^2 \cdot \cos 4\omega t; \quad (16)$$

и оказывается значительно меньшим, чем для электромагнитных реле типа РТ-40.

Для реле напряжения, подключенного к трансформатору напряжения по схеме двухполупериодного выпрямления, влияние знакопеременного усилия, вызванного переменной составляющей выпрямленного тока, сказывается в меньшей степени, чем для реле тока с малым числом витков, включенного на выпрямленный ток трансформаторов тока. Происходит это вследствие того, что обмотка многovitкового реле напряжения представляет для переменной составляющей большее сопротивление, чем для постоянной.

Это обстоятельство обуславливает снижение амплитуды переменной составляющей и, следовательно, амплитуды знакопеременного усилия, меняющегося с частотой 4ω сети. Увеличение частоты также способствует снижению вибрации контактов.

Для изменения пределов регулирования напряжения срабатывания в схеме реле РН-50 предусмотрены два добавочных резистора R1 и R2. Реле имеет два диапазона уставок. В диапазоне меньших уставок, указанных на шкале, реле подключается к контролируемой цепи зажимами 4 и 8 через добавочный резистор R1, а при подключении реле зажимами 2 и 8 – через два последовательно включенных резистора R1 и R2; напряжение срабатывания реле увеличивается в 2 раза, соответственно в 2 раза увеличиваются уставки на шкале.

3.2. Задание на работу

Ознакомиться с конструкцией реле и техническими данными, указанными на табличке исследуемого реле.

Начертить схему внутренних соединений реле с указанием маркировки выводов.

В соответствии со схемой испытаний (рис. 9) и параметрами реле подобрать аппаратуру – регулирующие устройства и измерительные приборы; собрать схему, используя зажимы реле первого диапазона напряжений срабатывания.

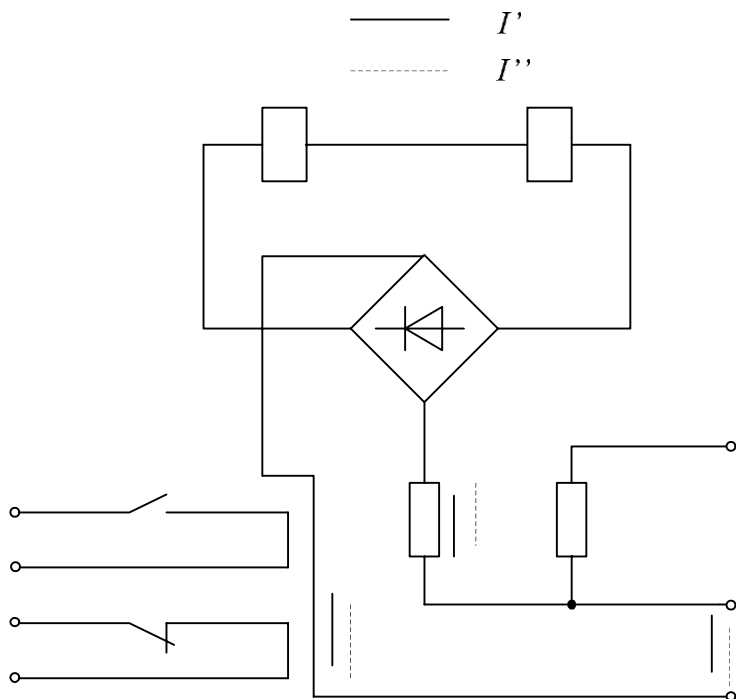


Рис. 8. Схема внутренних соединений реле напряжения РН-53 и РН-54 и распределение токов при положительной (I') и отрицательной (I'') полуволне напряжения

Для каждого оцифрованного деления шкалы путем плавного увеличения напряжения (для реле максимального напряжения) или плавного умень-

шения (для реле минимального напряжения) зафиксировать значение напряжения, при котором контакты реле надежно замыкаются, т.е. напряжение срабатывания реле УС.Р.; изменяя напряжение в обратном направлении, зафиксировать значение, при котором контакты реле надежно размыкаются, т.е. напряжение возврата реле УВ.Р..

Результаты испытаний занести в табл.4.

Проделать то же самое для второго диапазона уставок напряжений срабатывания.

По данным опытов определить значения коэффициентов возврата по выражению (2).

Для одной рабочей уставки (указанной преподавателем) путем пятикратного измерения определить значение погрешности напряжения срабатывания реле относительно заданной уставки по выражению, аналогичному (4). Результаты занести в табл. 5. Полученное значение УС.Р. сравнить с допустимым значением, которое не должно превышать $\pm 5\%$.

Включив в цепь миллиамперметр, измерить мощность, потребляемую обмоткой реле при минимальной уставке, $S = U_{уст.мин} \cdot I_P$.

Измерить время срабатывания реле при 1,2 и 2УС.Р. для максимальных реле (замыкающий контакт) или при 0,8 УС.Р. для минимальных реле (размыкающий контакт). Измерение произвести с помощью электросекундомера, воспользовавшись одной из схем рис.1 раздела 1..

Дать заключение о пригодности реле в эксплуатации, сравнив полученные данные с техническими данными реле, указанными в справочной литературе.

Таблица 4

У _{уст.} , В	У _{С.Р.} , В	У _{В.Р.} , В	kВ	Диапазон уставок

Таблица 5

У _{уст.} , В	У _{С.Р1.} , В	У _{С.Р2.} , В	У _{С.Р3.} , В	У _{С.Р4.} , В	У _{С.Р5.} , В	У _{С.Р.} , %

Таблица 6

U _{р.} , В						
t _{ср.} , с						

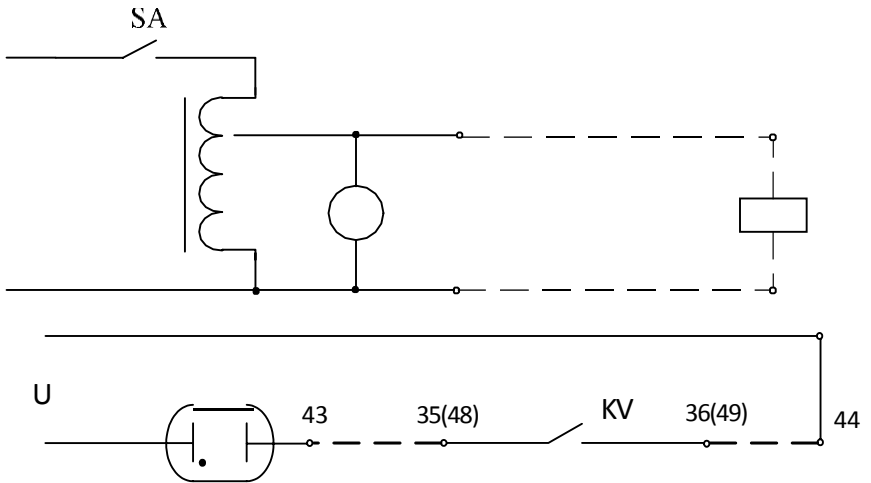


Рис. 9. Схема испытаний реле напряжения

3.3. Содержание отчета по работе

Отчет о проделанной работе должен содержать:

- схемы испытаний;
- схему внутренних соединений реле;
- результаты испытаний с необходимыми расчетами;
- выводы по проделанной работе.

3.4. Вопросы для самопроверки

Каким образом изменяется уставка срабатывания в реле?

Что является причиной вибрации подвижной системы реле напряжения и предусмотрено ли что-нибудь для ее снижения?

Что такое коэффициент возврата реле и каковы его возможные значения у реле максимального и минимального напряжений?

Лабораторная работа №9

ИССЛЕДОВАНИЕ СХЕМ НА ОСНОВЕ ОПЕРАЦИОННЫХ УСИЛИТЕЛЕЙ ПОСТОЯННОГО ТОКА

Цель работы: изучение режимов работы и характеристик схем на основе операционных усилителей постоянного тока (ОУПТ)

ПРОГРАММА РАБОТЫ

Экспериментальная часть

1. Исследование линейного режима операционного усилителя постоянного тока. Снять зависимость выходного напряжения ОУПТ (U_1) от входного напряжения в режиме пропорционального усиления для двух значений сопротивления в цепи обратной связи ОУПТ. Определить коэффициент усиления ОУПТ по экспериментальным данным.
2. Исследование нелинейного режима операционного усилителя постоянного тока. Снять зависимость выходного напряжения ОУПТ (U_1) от входного напряжения в режиме пропорционального усиления и включенном вентиле в цепи обратной связи ОУПТ.
3. Исследование ОУПТ в режиме суммирования входных сигналов. Определить выходные напряжения ОУПТ (U_1) для режима пропорционального усиления с коэффициентом, равным единице, при различных значениях и знаках входных напряжений, подаваемых на два входа усилителя.
4. Исследование релейного режима операционного усилителя постоянного тока. Снять зависимость выходного напряжения ОУПТ (U_2) от входного напряжения при разомкнутой и при замкнутой цепи обратной связи ОУПТ.
5. Исследование переходных характеристик динамических звеньев, выполненных на ОУПТ. С использованием осциллографа снять зависимость выходного напряжения ОУПТ от времени при скачкообразном изменении входного напряжения для пропорционального (П), интегрального (И), пропорционально-интегрального (ПИ), пропорционально-интегрально-дифференциального (ПИД) звеньев.

Расчетная и графическая часть

Построить экспериментально снятые характеристики.

По экспериментальным характеристикам по пункту 1 определить коэффициенты пропорционального усиления.

Записать уравнение, по которому выполняется математическая операция по пункту 3.

Для релейного режима работы по характеристике, полученной по пункту 4, определить величины напряжений срабатывания и отпущания.

Сделать выводы по полученным результатам.

Порядок выполнения работы

1. До начала экспериментов необходимо ознакомиться со схемой лабораторной установки.
2. Для исследования линейного режима работы ОУПТ собрать схему рис.2,а. В первом опыте включить в цепь обратной связи усилителя один резистор сопротивлением 28 кОм, во втором – два резистора (28 кОм + 112 кОм). Входное напряжение усилителя изменять от -5В до +5В. Получить зависимость выходного напряжения ОУПТ от входного напряжения. В опыте снять не менее 10 точек. Обе характеристики построить в одних координатах (для сравнения).
3. Для исследования нелинейного режима ОУПТ собрать схему рис.2,б. Вентиль VD подключается тумблером Т2. Получить зависимость выходного напряжения ОУПТ от входного напряжения. В опыте снять не менее 10 точек.
4. Для исследования суммирующих свойств ОУПТ собрать схему рис.2,в. На один из входов подать напряжение +5В, на второй – изменяемое напряжение от -5В до +5В с шагом 1В. Зафиксировать выходное напряжение усилителя для различных сочетаний входных напряжений. Построить зависимость выходного напряжения ОУПТ от входного напряжения.
5. Для исследования релейного режима работы ОУПТ использовать схему, собранную на усилителе У2 (рис.1,б). Снять зависимость выходного напряжения усилителя от входного напряжения при разомкнутой перемычке Н-О и при замкнутой перемычке Н-О. Входное напряжение для каждого случая изменять в следующем порядке: от -5В до +5В, а затем от +5В до -5В. Построить две характеристики в одной системе координат.
6. Для исследования динамических характеристик последовательно использовать схемы рис.2, г, д, е, ж (рис.2, г – пропорциональное звено, рис.2, д – интегральное звено, рис.2, е – пропорционально-интегральное звено, рис.2, ж – пропорционально-

интегрально-дифференциальное звено). При исследованиях на выход каждого звена подключается осциллограф. На вход каждого из звеньев подключать скачком напряжение величиной 1В с помощью тумблера Т3, при этом входное сопротивление усилителя должно быть подключено к точке С. Наблюдать изменения выходного напряжения во времени на экране осциллографа. Осциллограммы зарисовать.

Методические указания по выполнению расчетной части и оформлению результатов

Коэффициент усиления ОУПТ определяется соотношениями

$$K = \frac{U_{\text{вых}}}{U_{\text{вх}}} = \frac{R_{\text{ос}}}{R_{\text{вх}}}$$

где $R_{\text{ос}}$ – сопротивление резистора в цепи обратной связи усилителя,

$R_{\text{вх}}$ – сопротивление резистора во входной цепи ОУПТ.

При снятии характеристик и при их построении следует иметь в виду, что ОУПТ может инвертировать знак входного напряжения, т.е. работает как инвертор напряжения.

При снятии осциллограмм необходимо после настройки осциллографа определить масштабы по вертикальной оси и по времени. В отчете осциллограммы должны быть построены с учетом масштабов.

Литература

Акимов Е.Г. и др. Под редакцией Гаджелло А.Е., Розанова Ю.К. Учебник в 2 томах. ИЦ Академия, 2010 г.

Контрольные вопросы

1. Как определить коэффициент усиления пропорционального усилителя?
2. Начертить характеристики релейного режима работы усилителя.
3. Начертить переходные характеристики исследуемых динамических звеньев.
4. Записать уравнение, связывающее выходное и входные напряжения для суммирующего усилителя.
5. Влияние полупроводниковых диодов и стабилитронов в обратной связи ОУПТ на его характеристики.

ИЗУЧЕНИЕ АВТОМАТИЧЕСКИХ ВОЗДУШНЫХ ВЫКЛЮЧАТЕЛЕЙ

1. Цель работы

Цель настоящей работы является знакомство с устройством и принципом действия автоматических выключателей; изучение конструкции автоматических выключателей типа АВМ и ВА; проверка разделителей автоматического выключателя: минимального напряжения, максимального тока и независимого.

2. Содержание работы

2.1. Назначение и классификация

Автоматические выключатели (автоматы) предназначены для автоматического отключения электрических цепей при к.з. или ненормальных режимах (перегрузках, исчезновении или снижения напряжения), а также для нечастого включения и отключения токов нагрузки. Отключение выключателя при перегрузках и к.з. выполняется встроенным в выключатель автоматическим устройством, которое называется максимальным расцепителем тока, или сокращенно – расцепителем [8].

Различают нетокоограничивающие и токоограничивающие выключатели.

Нетокоограничивающие выключатели не ограничивают ток к.з. в цепи, и он достигает максимального ожидаемого значения.

Токоограничивающие выключатели ограничивают значение тока к.з. с помощью быстрого введения в цепь дополнительного сопротивления электрической дуги (в первый же полупериод, до того, как ток к.з. значительно возрастает) и последующего быстрого отключения к.з., при том ток к.з. не достигает ожидаемого расчетного максимального значения. Токоограничение начинается с некоторого значения тока, определяемого характеристикой токоограничения. Например, в токоограничивающих автоматах серии АЗ700Б при больших ожидаемых токах к.з. контакты, имеющие специальную конструкцию, сразу же отбрасываются электродинамическими силами, вводя в цепь сопротивление дуги, и затем уже не соприкасаются, так как своевременно сбрасывает электромагнитный расцепитель. При малых токах к.з. контакты не отбрасываются, а отключение производится так же расцепителем.

Номинальным током $I_{н.в.}$ и напряжением $U_{р.и.}$ выключателя называют значения тока и напряжения, которые способны выдерживать главные токоведущие части выключателя в длительном режиме.

Предельной коммутационной способностью выключателя (ПКС) называют максимальное значение тока к.з., которое выключатель способен включить и отключить несколько раз, оставаясь в исправном состоянии.

Одноразовой ПКС (ОПКС) называют наибольшее значение тока, которое выключатель может отключить один раз. После этого дальнейшая работа выключателя не гарантируется, может потребоваться его капитальный ремонт или замена.

Понятия ПКС и ОПКС относятся к процессу отключения. Однако выключатель во включенном состоянии должен пропускать протекающий по нему ток к.з., оставаясь в исправленном состоянии, независимо от того должен Лион или другой аппарат отключить этот ток. Это свойство выключателя характеризуется понятием электродинамической и термической стойкости.

Электродинамическая стойкость характеризуется амплитудой ударного тока к.з., который способен пропустить выключатель без остаточных деформаций деталей или недопустимого отброса контактов, приводящего к их привариванию или выгоранию. Если значение электродинамической стойкости в каталоге не приводится, то это означает, что стойкость выключателя определяется его коммутационной способностью.

Термическая стойкость характеризуется допустимым значением так называемого «джоулевого интервала», отражающего количество тепла, которое может быть выделено в выключателе за время действия тока к.з. Если термическая стойкость в каталоге отсутствует, то это означает, что выключатель является термически стойким при всех временах отключения, определяемой его защитной характеристикой.

По времени срабатывания t_c различают: нормальные автоматы с t_c

$t_{cp} = 0,02 - 0,1$ с, селективные автоматы с регулируемой выдержкой времени до 1с, быстродействующие автоматы с $t_{cp} \leq 0,005$ с.

Автоматы изготавливают на токи до 6000 А при напряжении переменного тока до 660 В и постоянного тока до 440 В, отключающая способность автоматов достигает 200-300 кА [7].

Автоматические выключатели имеют исполнения: общепромышленного назначения, морское - для применения на судах, для поставки на экспорт в страны с умеренным и тропическим климатом.

Буквенные и цифровые обозначения автоматических выключателей, типа АВМ:

АВМ - 4 - выключатели на номинальный ток до 400 А;

АВМ-10 - выключатели на номинальный ток до 1000 А;

С - селективные выключатели с выдержкой времени при перегрузках и токах короткого замыкания;

Н - неселективные выключатели с выдержкой времени при перегрузках и мгновенного срабатывания при токах короткого замыкания;

В - выдвижное исполнение;

М - морское исполнение;

Т - тропическое исполнение.

Буквенные и цифровые обозначения автоматических выключателей,

типа ВА: ВА5Х-41-ХХ ХХХХ-20Х3:

ВА - выключатель автоматический;
 5Х - номер серии (53 токоограничивающие; 55 селективные, с выдержкой времени в зоне токов короткого замыкания; 56 без максимальных расцепителей тока);
 41 - номинальный ток 1000 А, 38 - 500 А, 43 - 1600 А;
 ХХ - число полюсов и количество максимальных расцепителей тока в комбинации с исполнением максимальных расцепителей тока по зоне защиты;
 ХХ - исполнения по дополнительным расцепителям и вспомогательным контактам
 Х - вид привода и способ установки выключателя (1 ручной привод, стационарное исполнение; 3 электромагнитный привод, стационарное исполнение; 5 ручной дистанционный привод, выдвижное исполнение; 7 электромагнитный привод, выдвижное исполнение);
 Х - исполнения по дополнительным механизмам (0 отсутствуют; 5 механизм для оперирования через дверь распредустройства выключателем стационарного исполнения с ручным приводом; 6 устройство для блокировки положений "Включено" и "Отключено" выключателя стационарного исполнения с ручным приводом);
 20 - степень защиты по ГОСТ 1425480: выключателя IP20, выводов IP00;
 ХЗ - климатическое исполнение (У, ХЛ, Т) и категория размещения

2.2. Устройство и принцип действия автоматов

В автомате можно различить следующие основные элементы: контакты с дугогасительной системой; привод; механизм свободного расцепления; расцепители; вспомогательные контакты [9].

Контакты автоматов должны без перегрева длительно пропускать номинальные токи и выдерживать воздействие дуги при отключении токов к.з. Применяют две пары контактов - главные 1 и дугогасительные 2 (рис. 2.1). В нормальном режиме основная часть тока проходит по главным контактам, выполненным из меди, серебра или его сплавов. При отключении сначала размыкаются главные контакты, затем - дугогасительные, на которых и гасится дуга.

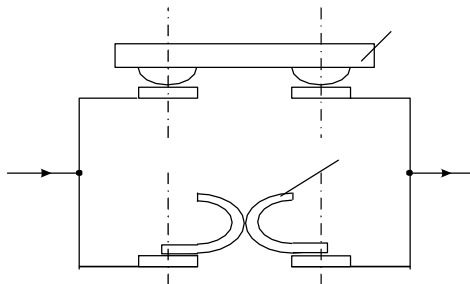


Рис. 2.1. Схема контактной системы автоматов

В автоматах на небольшие токи предусматривается одна пара контактов. При протекании токов к.з. между контактами создается электродинамическое усилие, стремящееся разомкнуть контакты, чтобы компенсировать эту силу, шинки 1 изогнуты петлей, поэтому токи в шинках имеют разное направление, что создает электродинамическую силу, увеличивающую нажатие в контактах 2 (рис. 2.2).

Дугогасительная система автомата предназначена для гашения дуги, возникающей при отключении автомата. Широко применяют дугогасительные камеры со стальными пластинами (эффект деления длинной дуги на короткие). При больших отключаемых токах применяют продольно-щелевые и лабиринтно-щелевые камеры, где использован эффект гашения дуги в узкой щели.

Материал камеры должен обладать высокой дугоустойчивостью.

Приводы автоматов могут быть ручными и дистанционными. В первом случае включение производится поворотом рукоятки 12. Во втором случае воздействие осуществляется электромагнитом 13 или специальным электродвигателем. Возможно применение пневматического привода. Отключение автоматов происходит под действием отключающих пружин 17 (рис. 2.2) при срабатывании механизма свободного расцепления.

Механизм свободного расцепления (рис. 2.2) обеспечивает отключение автомата в любой момент времени, в том числе при необходимости и в процессе включения. Он состоит из шарнирно связанных рычагов 14 и 15 и опоры. При включении движение от рукоятки 12 передается через рычаги 14 и 15 контактному рычагу 16, которые замыкает сначала дугогасительные 2, а затем главные 3 контакты. Когда автомат включен, рычаги 14 и 15 встают в “мертвое положение”, опора не позволяет им переместиться вниз. Если произойдет включение на существующее к.з., то от действия расцепителя 8 механическая связь 11 “сломает” рычаги 14 и 15 по шарнирному соединению O_4 и под действием отключающей пружины 17 контактная система переместится влево, произойдет отключение.

Расцепители - это электромагнитные или термобиметаллические механизмы, которые контролируют заданный параметр цепи и вызывают отключение автомата при превышении параметра.

Биметаллический (тепловой) расцепитель 5 получает тепло от нагревателя 7, присоединенного к сети через шунт 6. При нагревании биметаллическая пластина, состоящая из двух металлов, изгибается и передает усилие тяге 11, ломающей рычаги свободного расцепления. С помощью теплового расцепителя осуществляется защита от перегрузки. Время срабатывания зависит от тока перегрузки; чем больше ток, тем быстрее нагревается биметаллическая пластина и скорее происходит отключение. Благодаря значительной тепловой инерции тепловые расцепители не реагируют на пусковые токи электродвигателей.

Максимальный расцепитель МР 8 состоит из катушки и сердечника. Когда по катушке протекает ток к.з., сердечник создает усилие, ломающее

рычаги 14, 15, что приводит к отключению автомата. Ток срабатывания максимального расцепителя можно регулировать.

Максимальный расцепитель может быть снабжен механизмом выдержки времени, зависящий или не зависят от тока. Такие расцепители позволяют осуществить селективную защиту.

Возможно применение минимального расцепителя МН 9, отключающего автомат при недопустимом снижении напряжения, а также независимо расцепителя (КО) 10 для дистанционного отключения автомата кнопкой КУ.

Автомат может иметь один или несколько расцепителей.

Вспомогательные контакты (блок-контакты) механически связаны с главными контактами и используются в цепях управления, сигнализации и блокировки.

2.3. Конструкции автоматов

Автоматы серии АЗ700 на токи 160-630 А и напряжение переменного тока до 660 В, постоянного - до 440 В. Выпускаются в двух исполнениях - токоограничивающие с электромагнитными расцепителями максимального тока мгновенного действия ($t_{сраб} = 0,01 - 0,015$ с) и селективные, с регулированием выдержки времени [7].

Автоматы серии АВМ выпускаются на номинальные токи 400 - 2000 А и напряжение до 500 В переменного тока и 440 В постоянного тока. Автомат имеет три пары контактов на полюс - главные, предварительные и дугогасительные. Гашение дуги происходит в камере с дугогасительной решеткой.

Автоматы имеют максимальные расцепители с регулируемой выдержкой времени в зависимой части. Привод автоматов может быть ручным, рычажным или электродвигательным.

Автоматы серии АМ выпускаются на номинальные токи 800, 1500, 3000 и 5000 А при напряжении 230-660 В постоянного тока и 400 В переменного тока. Для лучшего гашения дуги предусматривается камера с узкой зигзагообразной щелью. В автомат могут быть встроены: расцепители мгновенного действия или максимальные расцепители с выдержкой времени до 10 с в зоне перегрузки; селективная пристройка для создания выдержки времени в зоне к.з. до 0,6 с; отключающий или минимальный расцепитель. Привод автомата ручной или пружинно-моторный.

Автоматы серии "Электрон" выпускаются в двух- и трехполюсном исполнении на токи 630-4000 А при напряжении до 600 В переменного и 440 В постоянного токов. Расцепители максимального тока имеют полупроводниковый блок управления, обеспечивающий регулирование тока и времени срабатывания при перегрузках и к.з. Имеются расцепители минимального напряжения и независимые. Автоматы типа Э могут иметь ручной, электромагнитный или электродвигательный привод.

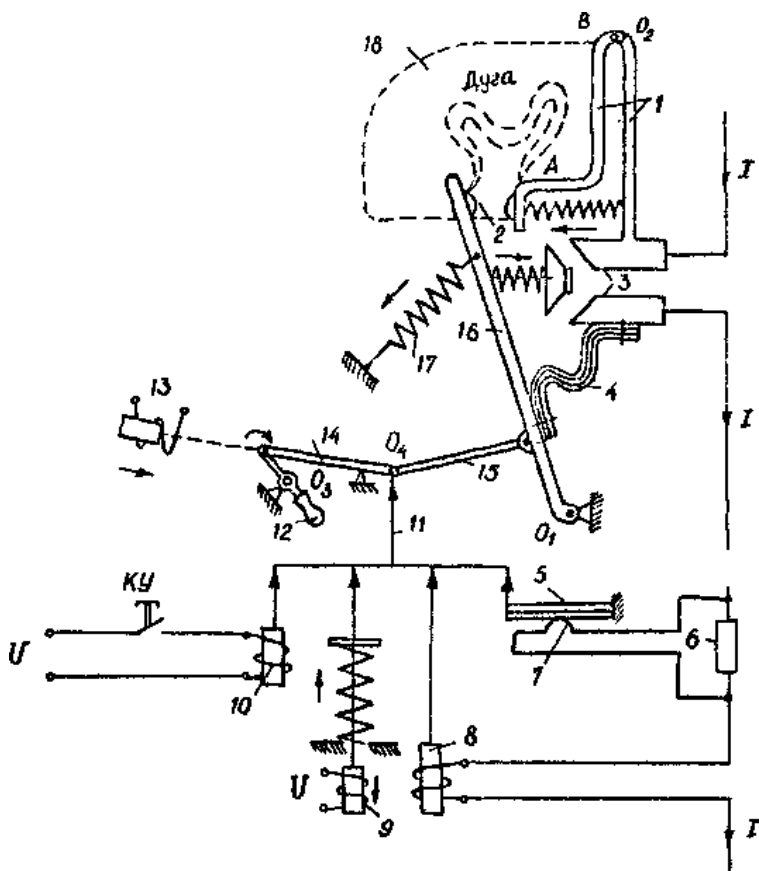


Рис. 2.2. Основные узлы автомата

- 1 - шинки; 2 - дугогасительные контакты; 3 - главные контакты; 4 - гибкая связь; 5-биметаллический расцепитель; 6 - добавочное сопротивление, 7 - нагреватель; 8 - максимальный расцепитель; 9 - минимальный расцепитель; 10 - не зависимый расцепитель; 11-механическая связь с расцепителем; 12 - рукоятка ручного включения; 13 - электромагнитный привод; 14,15 - рычаги механизма свободного расцепления; 16 - контактный рычаг;17 -отключающая пружина; 18 - дугогасительная камера

Могут применяться специальные типы автоматов на токи до 50000 А с водяным охлаждением контактной системы (ВБШ), а также быстродействующие автоматы для защиты выпрямительных установок типа ВАБ, АБЭ и др.

Автоматы гашения, поля АПП относятся к особой группе. Они предназначены для отключения тока в обмотке возбуждения генераторов. Автомат имеет главные контакта, расположенные открыто, и дугогасительные контакты - в камере гашения дуги. Собственное время отключения АПП не более 0,15 с, а полное время гашения поля зависит от параметров генераторов.

3. Выбор по условиям нормального режима.

Выключатель выбирается исходя из следующих условий:

Соответствия номинального напряжения выключателя $U_{н.в.}$ номинального напряжения сети $U_{ср.н.}$

$$U_{н.в.} \geq U_{ср.н.},$$

Соответствия номинальному току электродвигателя $I_{н.дв.}$ (для индивидуальных выключателей электродвигателей)

$$I_{н.расц.} \geq I_{н.дв.},$$

Соответствия максимальному рабочему току $I_{раб.макс.}$ группы электроприемников (для выключателей питания сборок и щитов) в длительном режиме

$$I_{н.расц.} \geq I_{раб.макс.},$$

Для выключателей устанавливаемых в закрытых шкафах, длительный допустимый ток обычно снижают против номинального и принимают по соответствующим каталожным данным.

Завышение номинального тока расцепителя по отношению к номинальному току присоединения может потребоваться при необходимости обеспечения стойкости выключателя при к.з., например, при подключении электродвигателя с небольшим номинальным током непосредственно к основному щиту 0,4 кВ; обеспечения отстройки отсечки автоматического выключателя или возврата встроенной защиты от перегрузки (кроме тепловой) при пуске и самозапуске электродвигателей.

В указанных случаях следует проверить, требуется ли защита кабеля от перегрузки. При ее необходимости следует подобрать другой тип автома-

тического выключателя, пересмотреть первичную схему, осуществить защи-

ту от перегрузки с помощью дополнительных тепловых реле или выносной релейной защиты, и лишь в крайнем случае увеличить сечение кабеля.

Выбор по условиям стойкости при к.з.

Выключатели выбирают так, чтобы значения ПКС, электродинамической и термической стойкостей выключателей были не менее соответствующих параметров к.з. в месте их установки.

Условие предельной коммутационной способности. Каталожное значение ПКС должно быть не менее значения тока к.з., протекающего в цепи в момент расхождения контактов выключателя. Разные типы выключателей имеют разное собственное время отключения при предельных токах. Для этого момента времени и определяют значение тока к.з.

Для неселективных выключателей с малым собственным временем отключения при предельных токах (А3100, А3700, ВА51, АЕ20), токоограничивающих (А3700Б, ВА52, ВА53), а так же селективных с трехступенчатой защитной характеристикой и устройством для электродинамического расцепления (ВА55, А3790С), каталожное значение ПКС сопоставляется с ожидаемым значением тока к.з. в цепи, вычисленным с учетом подпитки от электродвигателей 380 В (токоограничивающая способность выключателей не учитывается).

Для неселективных выключателей с большим собственным временем отключения при предельных токах (АВМ, «Электрон») и всех селективных (кроме ВА55 и А3790С) подпитка от асинхронных электродвигателей не учитывается, так как их влияние на значение тока к.з. продолжается не более одного периода. Исключение составляют выключатели, ПКС которых задана амплитудным значением ударного тока к.з. (А3744С, А3734С), при выборе этих выключателей требуется учет подпитки от электродвигателей.

Иногда в каталоге наряду с отключающей способностью задано так же и значение включающей способности. последнее необходимо сопоставлять с ожидаемым значением тока к.з., вычисленным с учетом подпитки от электродвигателей.

Аппараты, расположенные за токоограничивающими выключателями, выбирают с учетом токоограничения. Например, если в цепи с ожидаемым ударным током 60 кА установлен выключатель А3726Б, то расположенные за ним аппараты выбирают по значению тока 31 кА (амплитуда), до которого ограничивается ток к.з.

Допускается выбирать автоматические выключатели по значению тока ОПКС. После отключения этого тока выключатель или его тепловой элемент может выйти из строя. Однако это возможно при весьма редких повреждениях участков кабеля, расположенных близко от выключателя, причем за время ремонта кабеля можно заменить выключатель и его расцепитель.

Допускается установка нестойких при к.з. выключателей или группы выключателей, если они защищены расположенным ближе к источнику пи-

тания стойким при к.з. выключателем, обеспечивающим мгновенное отключение всех к.з. с током, равным или большим тока ОПКС указанных нескольких выключателей.

Условие электродинамической стойкости. Значение электродинамической стойкости выключателя должно быть не менее амплитудного значения ударного тока к.з. в месте установки выключателя с учетом подпитки от электродвигателей 380 В. Эта проверка необходима, как правило, для неавтоматических выключателей, а также некоторых выключателей с большим временем отключения (АВМ). Проверку на электродинамическую стойкость не выполняют, если значение электродинамической стойкости в каталоге отсутствует (это значит, что стойкость выключателя определяется его ПКС).

Условие термической стойкости. Тепловой импульс тока к.з. в данной цепи не должен превышать указанное в каталоге значение термической стойкости выключателя. Эта проверка обычно необходима для неавтоматических выключателей, а также для неселективных выключателей АВМ. Проверку на термическую стойкость не выполняют, если ее значение в каталоге отсутствует (это значит, что выключатель является термически стойким при всех временах отключения, определяемых его защитной характеристикой).

Подпитку от электродвигателей 0,4 кВ учитывают только при выборе аппаратуре на главном щите КТП 0,4 кВ, за исключением вводных выключателей, через которые ток подпитки не проходит. Через секционный выключатель главного щита проходит половина тока подпитки, но из-за относительно малого значения его можно не учитывать.

В случае отказа выключателя отходящей линии, выбранного с учетом токоограничивающего действия дуги, при маловероятных металлических к.з. на его зажимах, авария локализуется в пределах одной секции стойкими при металлических к.з. вводным и секционным выключателями. Такая авария не приводит к остановке производства, так как вторая секция остается в работе, а ответственные электроприемники либо имеют резервирование в технологической части, либо могут питаться от любой секции.

Основные технические параметры автоматов серии ВА приведены в табл. 3.1.

4. Принципиальная схема управления автоматом серии АВМ с электромеханическим приводом.

При подаче напряжения на схему управления (рис. 4.1) с отключенным автоматом срабатывает реле блокировки (РБ), замыкается контакт РБ1 и размыкаются РБ2 и РБ3.

При замыкании кнопки включения „Вкл” (или другого рода контактов включения) подается напряжение на катушку реле управления РУ. Это реле отрегулировано таким образом, что срабатывает только при напряжении

% номинального и выше, при которых гарантируется четная работа привода.

Замыкаются контакты РУ2 и РУ3, подается питание в цепь двигателя привода. Производится включение автомата.

Контакт выключателя БК размыкается. Реле управления РУ теряет питание и размыкает свои контакты в цепи двигателя.

Двигатель затормаживается и останавливается. Контакты ВК замыкаются.

Схема управления исключает самопроизвольное повторное включение автомата при замкнутых контактах в цепи включения, так как в процессе включения автомата блок - контакты БК разомкнуты катушка РБ оказывается зашунтированной контактами включения "ВКЛ", а контакт РБ1 в цепи РУ разомкнутым. После размыкания контактов включения реле блокировки РБ получит питание и схема снова окажется подготовленной для включения автомата.

Для того, чтобы в процессе блокировки не образовалось коротко замкнутого участка цепи, в схеме применено сопротивление R_1 (75 Ом), ограничивающее пусковой ток реле РБ. Совместно с сопротивлением R_2 (900 Ом)

оно служит для ограничения тока реле РБ в длительном режиме. Предохранитель П служит для защиты электродвигателя.

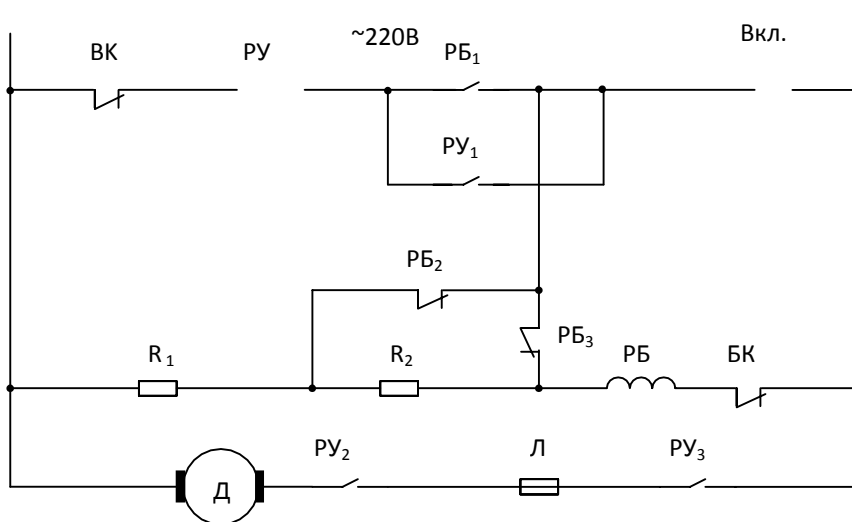


Рис. 4.1. Принципиальная схема управления электродвигательным приводом.

5. Порядок выполнения работы

5.1. Описание лабораторного стенда

Оборудование лабораторного стенда смонтировано на панели 51.

В состав оборудования входит:

- а) ключ КУ ~ 220 В для подачи напряжения на панель; б) контактор К с кнопками "ВКЛ" и "ОТКЛ";
- в) автомат типа АВМ-4 с независимым КО, минимальным МН и максимальным МР расцепителями;
- г) автотрансформатор АТ типа РНТ = 0 - 250 В;
- д) приборы измерения: амперметр А типа Э 378, вольтметр V типа Э 378;
- е) секундомер;
- ж) лампа, сигнализирующая о наличии напряжения переменного тока.

5.2. Проверка действия расцепителей автомата

5.2.1. Для проверки действия независимого расцепителя КО - катушки отключения, собирается схема (рис. 5.1). Подается питание в схему управления электродвигательным приводом с помощью кнопки "ВКЛ" (рис. 4.1).

Для испытания действия независимого расцепителя - катушки отключения (КО), который должен обеспечить надежное отключение автомата при напряжении от 50 - 100% номинальной с помощью автотрансформатора АТ по вольтметру V устанавливаются величину напряжения, подаваемого на КО: 120, 150 200, 220 В. Определяется величина напряжения, при которой производится отключение автомата.

5.2.2. Действие расцепителя минимального напряжения МН проверяется по схеме (рис. 5.2). Расцепители должны отключать автомата при снижении напряжения до 30% номинального и ниже.

С помощью автотрансформатора АТ производится понижение напряжения; подаваемого на МН, с 220 В до величины, при которой производится отключение, автомата.

5.2.3. Проверка максимального расцепителя автомата МР заключается в определении тока трогания и времени срабатывания автомата.

Собирается схема (рис. 5.3).

С помощью автотрансформатора АТ устанавливается по амперметру А ток через максимальный расцепитель трех различных значений 2,5; 3,5; 5А и каждый раз определяется по секундомеру время отключения автомата. Результаты замеров сводятся в таблицу и сравниваются. Построить зависимости времени отключения автомата от тока через МР $t_{откл} = f(I)$.

6. Содержание отчета

В отчете должны быть представлены:

- 6.1. Основные характеристики автоматов.
- 6.2. Схема управления электродвигательным приводом.
- 6.3. Схемы для проверки действия расцепителей автомата.
- 6.4. Таблицы результатов измерений.
- 6.5. Заключение и выводы по результатам работы.

КУ



Рис. 5.1. Схема для проверки действия независимого расцепителя КО

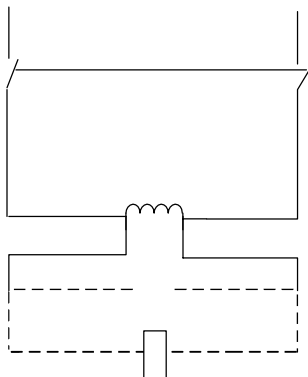


Рис. 5.2 Схема для проверки действия минимального расцепителя:

собрано _____

собрано -----

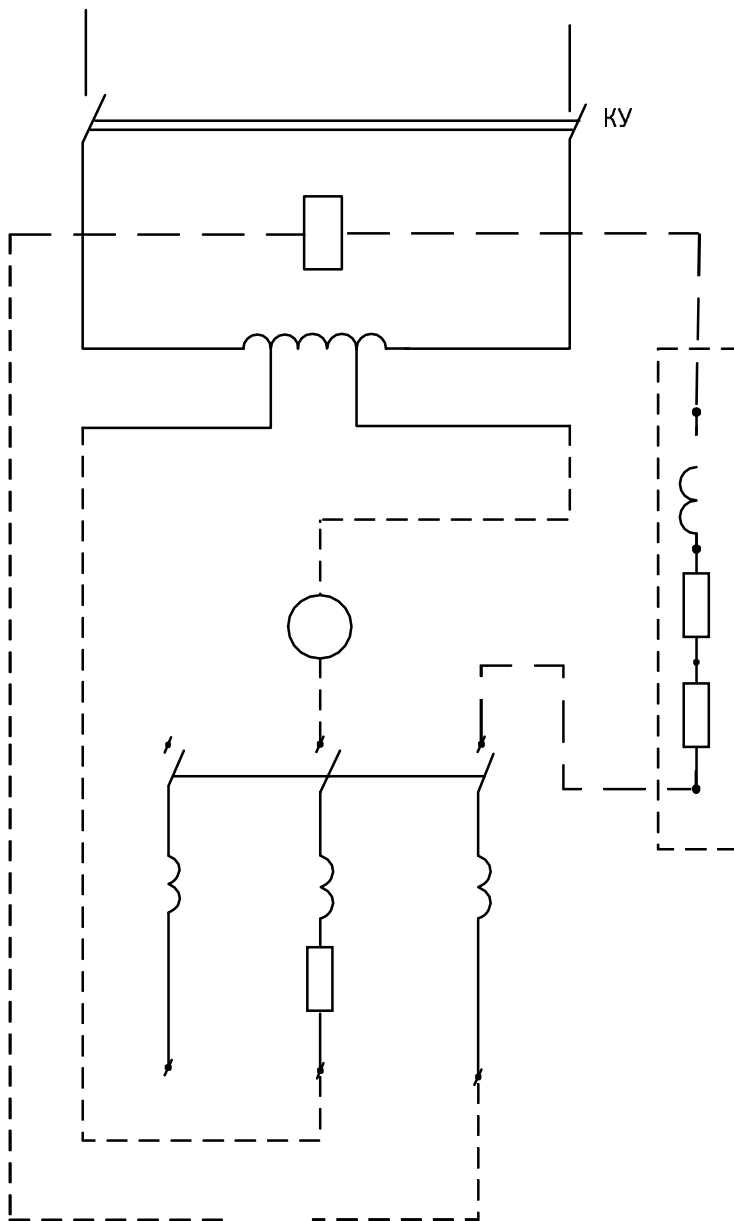


Рис. 5.3. Схема для проверки действия максимального расцепителя

Таблица 3.1

Технические данные выключателей

Тип выключателя	BA53-41				BA55-41			
Вид защиты	токоограничивающий				селективный			
Род тока	переменный		постоянный		переменный		постоянный	
Номинальный ток электромагнитного максимального расцепителя тока, А1)	250 400; 630	1000	250 400 630	1000	–		–	
Номинальный ток полупроводникового максимального расцепителя, А	630; 800; 1000		630; 800; 1000		630 800	1000	630 800	1000
Номинальное напряжение, В	до 660		до 440		до 660		до 440	
Частота переменного тока, Гц	50 и 60		–		50 и 60		–	
Число полюсов	3		2		3		2	
Уставка по току срабатывания электромагнитного максимального расцепителя тока, кратная I_n	10	7	6		–		–	

Продолжение Табл. 3.1

Уставки полупроводникового максимального расцепителя тока	по току срабатывания, кратные I_{nr2})	в зоне токов короткого замыкания	2; 3; 5; 7; 10	2; 3; 5; 7	2; 4; 6		2; 3; 5; 7; 10	2; 3; 5; 7	2; 4; 6
		в зоне токов перегрузки	1,25		1,25		1,25		1,25
		в зоне однофазного короткого замыкания	–	1,0	–	1,0	1,0		–
	По времени срабатывания, с	в зоне токов перегрузки ³⁾	4; 8; 16		4; 8; 16		4; 8; 16		4; 8; 16
		в зоне токов короткого замыкания	–		–		0,1; 0,2; 0,3		0,1; 0,2
Верхняя граница зоны селективности, кА (действующее значение при переменном токе)		–		–		20,0+5 4)		30	
Предельная коммутационная способность, кА		≈380 В	135,0		–		55,0		–
		≈660 В	33,5		–		33,5		–

Контрольные вопросы

1. Что представляют собой автоматы и где они применяются?
2. Как осуществляется гашение дуги в автомате?
3. Каково назначение не зависящего КО, минимального МН и максимального МР расцепителей?
4. Конструкции Э, АГП и других типов автоматов и область их применения.
5. Как осуществляется управление автоматом с электромеханическим приводом.
6. По каким параметрам выбираются автоматические выключатели.

ЛАБОРАТОРНАЯ РАБОТА № 52.

ИЗУЧЕНИЕ ПРЕДОХРАНИТЕЛЕЙ

1. Цель работы

Целью настоящей работы является изучение конструкций предохранителей напряжением до и выше 1000 В, область их применения.

2. Содержание работы

2.1 Общие сведения

Предохранителем называется аппарат, предназначенный для автоматического однократного отключения электрической сети при коротком замыкании или перегрузке. Отключение сети предохранителем осуществляется путем расплавления плавкой вставки, которая нагревается протекающим через нее током защищаемой цепи [7].

Благодаря простоте конструкции и малой стоимости плавкие предохранители получили широкое применение в промышленных электроустановках, на подстанциях и в быту. Они могут иметь различную конструкцию и рассчитываются на токи от миллиампер до тысяч ампер. У всех предохранителей можно различить основные элементы: корпус, плавкую вставку, контактную часть, дугогасительное устройство или дугогасительную среду.

Предохранители характеризуются номинальным током плавкой вставки, т.е. током I , на который рассчитана плавкая вставка для длительной работы. В один и тот же корпус предохранителя могут быть вставлены плавкие вставки на различные номинальные токи, поэтому сам предохранитель характеризуется номинальным током предохранителя, т.е. наибольшим из номинальных токов плавких вставок, предназначенных для данной конструкции предохранителя.

При перегрузках и к.з. увеличивается температура вставки, что приводит к ее расплавлению. Очевидно, чем больше ток, тем меньше время плавления вставки. Зависимость времени плавления (срабатывания) от тока называется время-токовой характеристикой предохранителя (рис.2.1.).

Минимальный ток, при котором срабатывает предохранитель, называется пограничным током $I_{погр}$. При испытаниях за пограничный принимается ток, при котором время плавления вставки предохранителя превышает 1 час. Важно обеспечить селективность работы предохранителей (рис. 2.2).

Если при повреждении в двигателе ток к.з. проходит последовательно через три предохранителя, то быстрее всех должна расплавиться вставка у предохранителя, ближайшего к месту повреждения. Время отключения t_1 , t_2 , t_3 определяется по характеристике предохранителя. Характеристика зависит от материала плавкой вставки, ее сечения, условий охлаждения и других факторов.

t_{cp}

$I_{пор}$

I

Рис.2.1 Время-токовая характеристика предохранителя

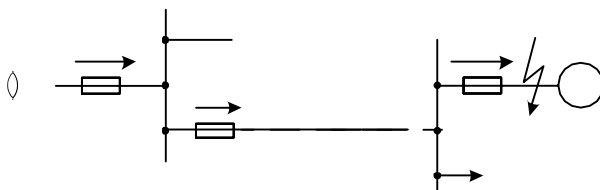


Рис. 2.2 Схема селективной защиты предохранителями

Плавкие вставки – основной элемент предохранителя – могут изготавливаться из меди, цинка, свинца и серебра.

Цинк и свинец имеют большое удельное сопротивление, поэтому изготовленные из них плавкие вставки имеют большое сечение. Такие вставки можно применять в предохранителях без наполнителей. Предохранители со вставками из цинка и свинца имеют большие выдержки времени при перегорании.

Медь и серебро имеют малое удельное сопротивление, сечение вставки невелико, что обеспечивает их быстрое срабатывание. Такие вставки применяются в предохранителях с наполнителем, где важно уменьшить объем плавящегося металла. Для уменьшения окисления в процессе эксплуатации обычно применяют луженые медные вставки.

Чтобы обеспечить быстрое срабатывание предохранителя, не допуская высоких температур, используют так называемый "металлургический эффект". Такие вставки из меди или серебра выполняются путем наложения на них шарика из легкоплавкого металла (например, олово). Когда вставка нагревается до температуры, незначительно превышающей температуру плавления шарика, он расплавляется и как бы растворяет в себе тугоплавкий металл вставки в том месте, где он был наложен. Возникает интенсивный процесс разрушения плавкой вставки в этом месте, и она разрывается с образованием электрической дуги. Дальнейшее расплавление и испарение вставки из тугоплавкого металла происходит уже вследствие весьма высокой температуры образовавшейся электрической дуги, которую надо погасить как можно быстрее. В предохранителях для гашения дуги используют эффект узкой щели, высокое давление газов, дутье. Наибольший ток, который может быть отключен предохранителем без какого-либо повреждения или деформации, называется предельным током отключения.

2.2 Предохранители до 1000 В

Предохранители с закрытыми разборными патронами без наполнителя типа ПР-2 (рис. 2.3) изготавливаются на 220 и 500 В, номинальные токи 100—1000 А; предельно отключаемые токи при напряжении 380 В и $\cos \varphi \geq 0,4$ составляют 6 — 20 кА [8].

Патрон предохранителя ПР-2 (рис. 2.3, а) на токи 100 А и выше состоит из толстостенной фибровой трубки 1, на которую плотно насажены латунные втулки 3, предотвращающие разрыв трубки. На втулки навинчиваются колпачки 4, которые закрепляют плавкую вставку 2, привинченную к ножам 6, до установки ее в патрон. Для предотвращения поворота ножей предусмотрена шайба 5, имеющая паз для ножа.

Патрон вставляется в неподвижные контактные стойки, укрепленные на изоляционной плите. Необходимое контактное нажатие обеспечивается кольцевой или пластинчатой пружиной.

Плавкие вставки изготавливаются из цинка в виде пластины с вырезами. На суженных участках выделяется больше тепла, чем на широких. При номинальном токе избыточное тепло благодаря теплопроводности цинка передается широким частям, поэтому вся вставка имеет примерно одинаковую температуру. При перегрузках нагрев узких участков происходит быстрее, и вставка плавится в самом горячем месте (сечение А-А, рис. 2.3,б).

При КЗ вставка плавится в узких сечениях А-А и В-В. Возникающая дуга вызывает образование газов (50%CO₂, 40%Н₂, 10% паров Н₂О). Давление в зависимости от отключаемого тока может достигать 10 МПа и более, что обеспечивает быстрое гашение дуги и токоограничивающее действие предохранителя. Для уменьшения возникающего при отключении тока КЗ перенапряжения плавкая вставка имеет несколько суженных мест. При их поочередном плавлении полная длина дугового промежутка вводится в цепь не сразу, а ступенями.



Рис. 2.3 Предохранитель ПР-2

Предохранители насыпные типа ПН-2 (рис. 2.4) широко применяются для защиты силовых цепей до 500 В переменного и 440 В постоянного тока и выполняются на номинальные токи 100-600 А.

Для уменьшения возникающих перенапряжений плавкая вставка имеет по длине прорези, причем их количество зависит от номинального напряжения предохранителя (из расчета 100-150 В на участок между прорезями). Так как вставка сгорает в узких местах, то длинная дуга оказывается разделенной на ряд коротких дуг, суммарное напряжение на которых не превышает суммы катодных и анодных падений напряжения. Наполнителем в предохранителях ПН является чистый кварцевый песок (99% SiO₂). Вместо кварца может быть применен мел (CaCO₃), иногда его смешивают с асбестовым волокном. При гашении дуги мел разлагается с выделением углекислого газа CO₂ и CaO - тугоплавкого материала. Реакция происходит с поглощением энергии, что способствует гашению дуги. Иногда применяют для засыпки гипс (CaSO₄) и борную кислоту.

В насыпных предохранителях вместо фарфоровых трубок могут применяться трубки из стеклоткани, пропитанной теплостойкими лаками, из стеатита или литые из пластмасс или изоляционных смол.

Предохранители НПН подобны ПН, не имеют неразборный патрон без контактных ножей и рассчитываются на токи до 60 А. Предельный отключаемый ток в предохранителях ПН-2 достигает 50 кА.

Предохранитель ПН-2 на
номинальные токи 100-500 А

- 1 – нож;
- 2,3 – винты
- 4 – пластина
- 5 – крепёжный
диск 6 – плавкая
вставка
- 7 – фарфоровая трубка
- 8 – контактная стойка
- 9 – кольцевая
пружина
- 10 – Т-образный выступ
- 11 – съёмная рукоятка
- 12 – кварцевый песок

Рис. 2.4 Предохранитель типа ПН-2

Предохранители серии ПП-31 с алюминиевыми вставками на номинальные токи 63- 1000 А (предельный ток отключения до 100 кА при напряжении 660 В) разработаны взамен предохранителей серии ПН-2. Защитная характеристика этих предохранителей показана на рис. 2.5.

Предохранители серии ПП-17 изготавливаются на токи 500-1000 А, напряжение переменного тока 380 В и постоянного тока 220 В. Предельная отключающая способность их 100—120 кА. Предохранитель состоит из плавкого элемента, помещенного в керамический корпус, заполненный кварцевым песком, указателя срабатывания и свободного контакта. При расплавлении

нии плавкого элемента предохранителя перегорает плавкий элемент указателя срабатывания, освобождая взведенный при сборке указателя боек, который переключает свободный контакт. Последний замыкает цепь сигнализации положения предохранителя.

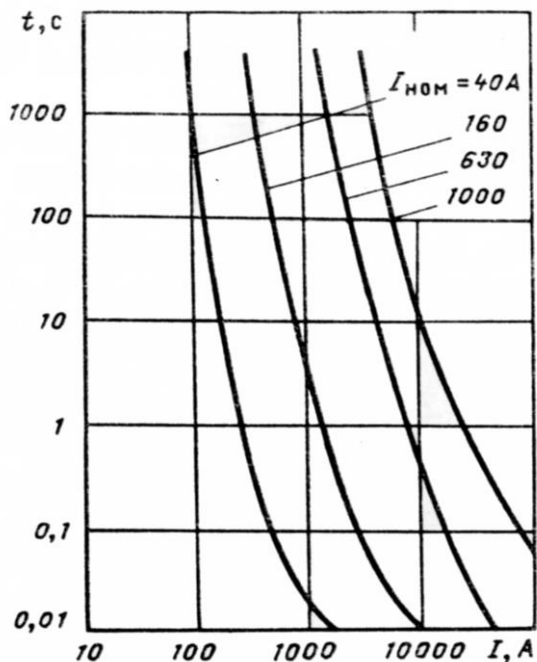


Рис. 2.5 Защитная характеристика предохранителя ПП-31 при разных номинальных токах плавкой вставки

Быстродействующие предохранители для защиты полупроводниковых приборов ПП-41, ПП-57, ПП-71, ПП-59 выполняются с плавкими вставками из серебряной фольги в закрытых патронах с засыпкой кварцевым песком. Они рассчитаны на установку в Цепях переменного тока напряжением 380- 1250 В и постоянного тока 230-1050 В; номинальные токи 100-2000 А, предельные токи отключения До 200 кА. Эти предохранители обладают заметным токоограничивающим Действием. Зависимость ограниченного тока $I_{огр}$ в сети напряжением 660 В от расчетного тока КЗ I_k при разных номиналь-

ных токах плавкой вставки $I_{ном}$ для быстродействующего предохранителя ПП-57 показана на рис. 2.6. Чем меньше номинальный ток вставки, тем меньше паров металла в дуге, тем больше сопротивление дуги и больше степень ограничения тока в цепи.

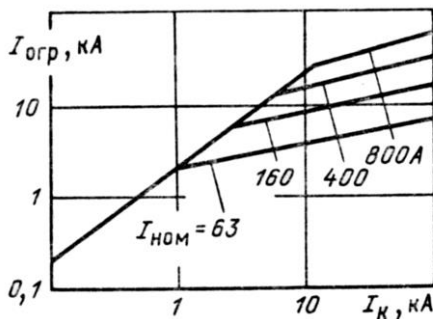


Рис.2.6 Характеристика ограничения тока КЗ предохранителем ПП-57

В рассмотренных выше предохранителях необходима замена плавкой вставки (плавкого элемента) после ее перегорания, что усложняет эксплуатацию. Таким недостатком не обладают жидкометаллические предохранители, которые разрабатываются в последние годы. В изоляционной трубке 8 (рис. 2.7) канал 2 малого диаметра, заполненный жидким металлом (галлий, сплав Ga - In, Sn и др.) из резервуаров 1 и 3, играет роль плавкой вставки. При токе КЗ столбик металла в канале 2 взрывается и дуга в нем гаснет. Возникающее давление действует на мембрану 4, которая воздействует на защелку 5 и расцепляет ее. Пружинной 7 размыкаются контакты 6, обеспечивая разрыв цепи. Металл заполняет канал 2, и предохранитель вновь готов к работе. Для включения его в цепь необходимо вручную или приводом дистанционно включить контакт 6.

Номинальный ток плавкой вставки выбирается так, чтобы в нормальном режиме и при допустимых перегрузках отключения не происходило, а при длительных перегрузках и КЗ цепь отключалась возможно быстрее. При этом соблюдаются условия избирательности защиты. Эти вопросы рассматриваются в курсах «Электрические сети» и «Релейная защита».

Номинальный ток предохранителя согласуется с выбранным номинальным током плавкой вставки.

Предохранители, выбранные по нормальному режиму, проверяются по предельно отключаемому току:

$$I_{п,о} \leq I_{отк}$$

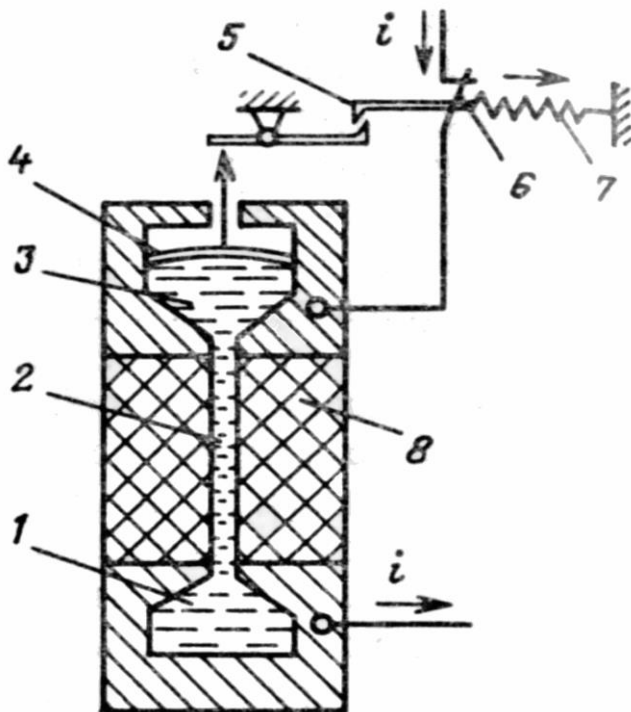


Рис. 2.7 Конструктивная схема жидкометаллических предохранителей

2.3 Предохранители выше 1000 В

Предохранители с наполнителем

Предохранители высокого напряжения имеют то же самое назначение и тот же принцип работы, что и предохранители до 1000 В [9].

Предохранители серии ПК с мелкозернистым наполнителем выполняются на напряжения 3, 6, 10, 35 кВ и номинальные токи 400, 300, 200 и 40 А соответственно. Эти предохранители обладают токоограничивающим эффектом, полное время отключения при токах КЗ 0,005-0,007 с.

Патрон предохранителя (рис. 2.8) состоит из фарфоровой трубки, армированной латунными колпачками. Внутри патрона размещены медные или серебряные плавкие вставки. Для обеспечения нормальных условий гашения дуги плавкие вставки должны иметь значительную длину и малое сечение. Это достигается применением нескольких параллельных вставок 5, намотанных на ребристый керамический сердечник (рис. 2.8,а), или, при больших токах, нескольких спиральных вставок (рис. 2.8,б). После того как трубка заполнена кварцевым песком, торцевые отверстия закрываются крышками 1 и тщательно запаиваются. Нарушение герметичности, увлажнение песка могут привести к потере способности гасить дугу. Для уменьшения температуры плавления плавкой вставки использован металлургический эффект. Срабатывание предохранителя определяется по указателю 7, который выбрасывается пружиной из трубки после перегорания стальной вставки, нормально удерживающей пружину в подтянутом состоянии. Стальная вставка перегорает после рабочих вставок, когда по ней проходит весь ток.

Быстрое гашение дуги в узких каналах между зернами кварца приводит к перенапряжениям, опасным для изоляции установки. Для снижения перенапряжений искусственно затягивают гашение дуги, применяя плавкие вставки разного сечения по длине или плавкие вставки с искровыми промежутками, включенные параллельно основным рабочим вставкам. В предохранителях последней конструкции сначала расплавляется рабочая вставка, при возникшем перенапряжении пробивается искровой промежуток вспомогательной вставки, которая также перегорает. Суммарное время срабатывания предохранителя при больших кратностях токов не превышает 0,008 с.

Разновидностями предохранителей являются ПКУ (усиленный); ПКН (наружный); ПКЭ (для экскаваторов).

Патрон предохранителя ПК вставляется в контакты, укрепленные на опорных изоляторах. В зависимости от номинального тока в предохранителе может быть один, два или четыре патрона.

Предохранители серии ПКТ, применяемые для защиты трансформаторов напряжения, в отличие от ПК имеют константановую вставку, намотанную на керамический сердечник. Указатель срабатывания у них отсутствует, о перегорании судят по показаниям приборов, включенных во вторичную цепь трансформаторов напряжения. Благодаря малому сечению плавкой вставки предохранители ПКТ создают значительный токоограничивающий эффект. Они могут быть установлены в сети, где мощность КЗ достигает 1000 МВА, а для некоторых типов (ПКТУ) отключаемая мощность не ограничивается.

Рис. 2.8 Предохранитель типа ПК

Предохранители с автогазовым гашением

Предохранители с автогазовым гашением дуги выполняются на напряжение 10 кВ и выше.

Для открытых распределительных устройств получили распространение выхлопные предохранители типа ПВТ (рис. 2.9).

Основной частью предохранителя является газогенерирующая трубка 2 (рис. 2.9,б), внутри которой расположен гибкий проводник 3, соединенный с плавкой вставкой 4 и контактными наконечником 1. Параллельно медной вставке расположена стальная 5, воспринимающая усилие пружины, стремящейся вытащить гибкий проводник.

Головка патрона предохранителя 1 (рис. 2.9, а) зажата специальным держателем на изоляторе 2. На нижнем изоляторе на оси 4 укреплен контактный нож 5 со спиральной пружиной, которая стремится повернуть нож в положение 5'. Нож охватывает шейку контактного наконечника 6.

При КЗ сначала расплавляется медная, затем стальная вставка. Под действием пружины нож 5 поворачивается и выбрасывается гибкий проводник. Дуга, образовавшаяся после расплавления вставок, затягивается в трубку, где интенсивно выделяется газ. Давление в трубке достигает 10 — 20 МПа, создается интенсивное продольное автодутье, гасящее дугу. Гашение сопровождается выбросом раскаленных газов и мощным звуковым эффектом — выстрелом. В связи с этим предохранители ПВТ устанавливаются в открытых РУ таким образом, чтобы в зоне выхлопа не было электрических аппаратов. Ранее эти предохранители назывались стреляющими (ПСН).

В процессе отключения длина дуги увеличивается по мере выброса гибкой связи, поэтому перенапряжений не возникает.

Плавкая вставка в нормальном режиме нагревается до высокой температуры. Чтобы не происходило газообразования, вставка размещена не в трубке, а в металлическом колпаке, закрывающем один конец трубки.

Предохранители ПВГ применяются в комплектных трансформаторных подстанциях. Они защищают силовые трансформаторы от токов КЗ, но не защищают от других видов повреждений.

Также существуют управляемые предохранители УПСН-35, УПСН-110 (Ульяновский политехнический институт). В этих предохранителях кроме плавкой вставки имеются контакты, которые можно отключить, воздействуя приводом на нож 5 (рис. 2.9,а). Импульс для работы привода может быть дан релейной защитой или автоматикой. Отключение производится после перегорания плавкой вставки, поэтому требуется последующая перезарядка патрона.

Усовершенствование этих предохранителей привело к созданию автогазовых выключателей.

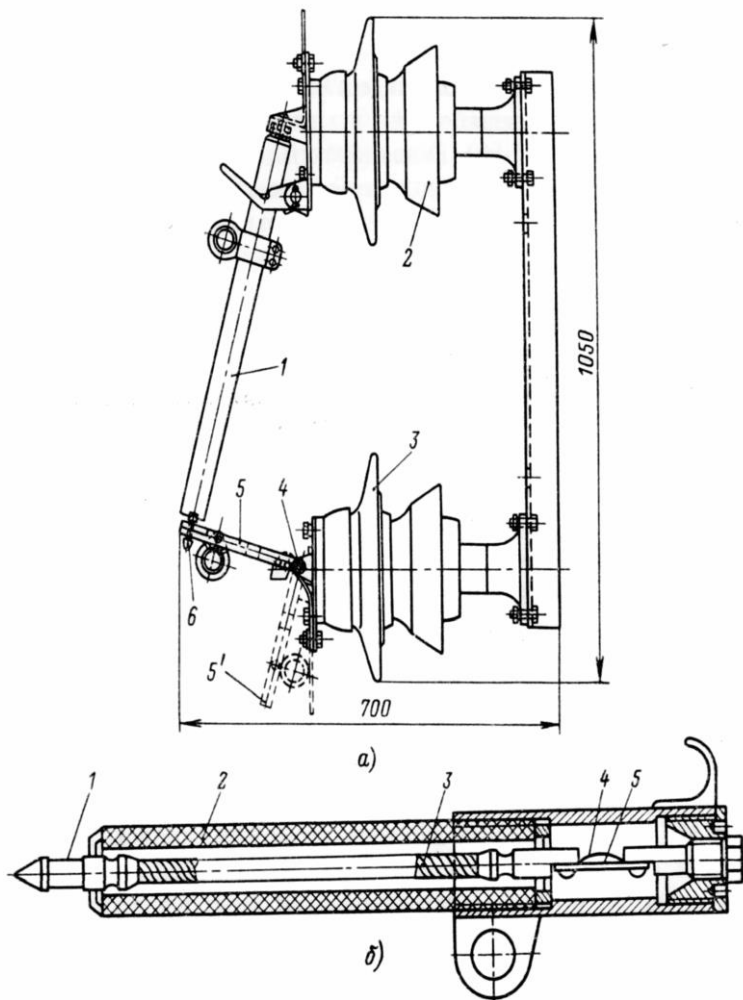


Рис. 2.9 Предохранитель ПВТ

а – общий вид;
 б – патрон предохранителя

Ограничители ударного тока

Ограничители ударного тока (ОУТ) — это сверхбыстродействующие коммутационные аппараты взрывного действия на большие номинальные токи для установок 6 — 30 кВ.

Ограничитель ударного тока (рис. 2.10, а) имеет коммутационное устройство 2 с проводником, рассчитанным на длительное протекание номинального тока (1000 — 4500 А). В токоведущий проводник встроен пиропатрон с капсулем-детонатором. При возникновении КЗ электронное устройство (блок управления 2>У) реагирует на скорость изменения тока di/dt (рис. 2.10,б), затем разрядное устройство через разделительный трансформатор ИТ воздействует на капсуль-детонатор, происходит взрыв пиропатрона и основная цепь оказывается разомкнутой за 0,1 мс. После этого ток проходит по вспомогательной цепи через предохранитель 4, который обеспечивает окончательный разрыв цепи. Полное время работы ограничителя ударного тока не превышает 5 мс ($1/\Delta$ периода), поэтому ток КЗ в цепи не достигает значения i_y . Таким образом, здесь используется тот же токоограничивающий эффект, что и в некоторых конструкциях предохранителей, но в отличие от предохранителей ограничитель ударного тока устанавливается в цепях высокого напряжения с большими номинальными токами.

После срабатывания ОУТ необходима замена токоведущего проводника и предохранителя. Применение ОУТ позволяет ограничить токи КЗ и, следовательно, облегчить аппаратуру и токоведущие части электроустановок. На рис. 2,10, в показаны некоторые возможные схемы включения ОУТ.

Выбор предохранителей производится:

- 1) по напряжению установки:

$$U_{уст} \leq U_{ном};$$

- 2) по току:

$$I_{норм} \leq I_{ном}; \quad I_{max} \leq I_{ном}$$

- 3) по конструкции и роду установки;
- 4) по номинальному току плавкой вставки.
- 5) по току отключения

$$I_{п,о} \leq I_{отк}$$

где $I_{отк}$ — предельно отключаемый ток (симметричная составляющая).

Номинальный ток плавкой вставки предохранителя выбирается по условиям защиты, а также по условиям селективности.

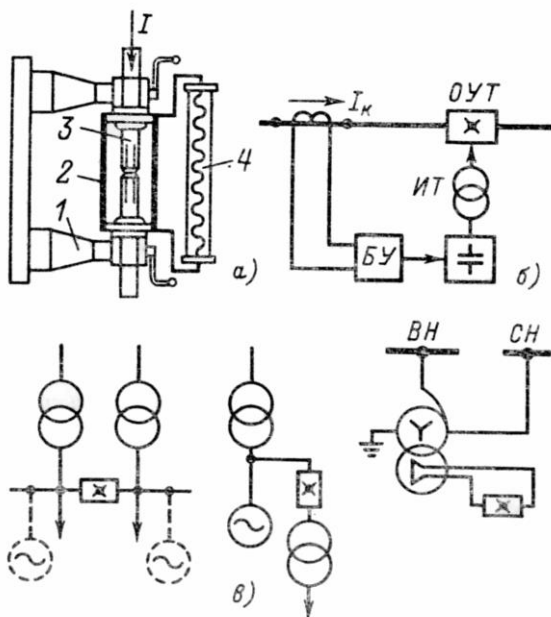


Рис. 2.10 Ограничитель ударного тока

- а – конструктивная схема;
 1 – изолятор;
 2 – коммутационный элемент;
 3 – токонесущий проводник с пиропатроном;
 4 – предохранитель;
 б – структурная схема управления;
 в – схемы включения.

2.3 Защита плавкими предохранителями

Плавкая вставка предохранителя является простейшей токовой защитой с зависимой характеристикой выдержки времени. Она должна защищать элемент электроустановки от токов к.з. и от длительной перегрузки, если этого требует характер электрической сети. При этом надежная работа предохранителя обеспечивается, если номинальный ток отключения предохранителя $I_{пр.откл}$ больше максимального расчетного тока к.з. $I_{к\max}$, проходящего в защищаемом элементе, а номинальное напряжение предохранителя $U_{пр.ном}$ равно номинальному напряжению сети, в которой он установлен. Плавкая вставка предохранителя не должна перегорать в нормальном режиме работы и при кратковременных перегрузках защищаемого элемента электроустановки.

Плавкие предохранители применяются в электрических сетях с различным характером нагрузки. Нагрузка может иметь постоянный характер без значительного увеличения тока при ее включении (освещение, асинхронные двигатели с фазным ротором). Бывают и такие нагрузки, характер которых вызывает кратковременные перегрузки элементов, защищаемых плавкими предохранителями. Кратковременные перегрузки могут возникать в результате пуска или самозапуска асинхронных электродвигателей с короткозамкнутым ротором, технологических перегрузок механизмов и по другим причинам, при этом предохранитель перегорать не должен. Однако благодаря кратковременному характеру перегрузки (5—10 с) представляется возможным номинальный ток плавкой вставки $I_{вс.ном}$ выбирать меньшим тока перегрузки $I_{пер}$.

Соотношение между током перегрузки и номинальным током плавкой вставки определяется коэффициентом перегрузки $k_{пер}$, установленным на основании длительного опыта эксплуатации. При этом учитываются условия пуска электродвигателей в защищаемой сети. Различают тяжелые условия пуска, когда производятся частые пуски с большой длительностью разгона (10 с и более), и легкие условия пуска, когда производятся редкие пуски с небольшой длительностью разгона (до 10 с). Для тяжелых условий пуска рекомендуется принимать $k_{пер} = 1,6 \dots 2$, а для легких условий пуска принимать $k_{пер} = 2,5$. В случае применения предохранителя с плавкой вставкой из легкоплавкого материала можно увеличить коэффициент $k_{пер}$. При этом для тяжелых условий пуска рекомендуется принимать $k_{пер} = 3,75$, а для легких условий пуска — режим кратковременной перегрузки не учитывать.

Если в защищаемой предохранителями сети установлены магнитные пускатели или контакторы, то для исключения их отпущения из-за снижения напряжения при коротких замыканиях плавкая вставка предохранителя должна перегореть за время $t_{пр} = 0,1 \dots 0,2$ с при повреждении в наиболее удаленной точке сети (для предохранителя Р1 точка К1 на рис. 2.11, а). Из анализа защитных характеристик предохранителей следует, что это условие обеспечивается при кратности тока короткого замыкания $I_{к}/I_{вс.ном} = 10 \dots 15$.

При выборе предохранителя F1 для защиты линии Л (рис. 2.11, а) сети напряжением U_c следует учитывать условия:

$$U_{пр.ном} = U_c \text{ и } I_{пр.отк} \geq I_{кmax},$$

а его плавкую вставку выбирать с учетом следующего:

$$I_{вс.ном} \geq k_{отс} I_{раб\ max} \quad (\text{первое условие})$$

$$I_{вс.ном} \geq I_{пер} / k_{пер} \quad (\text{второе условие})$$

(третье

$$I_{вс.ном} \leq I_{кmin} / (10 \dots 15) \quad (\text{условие})$$

(*)

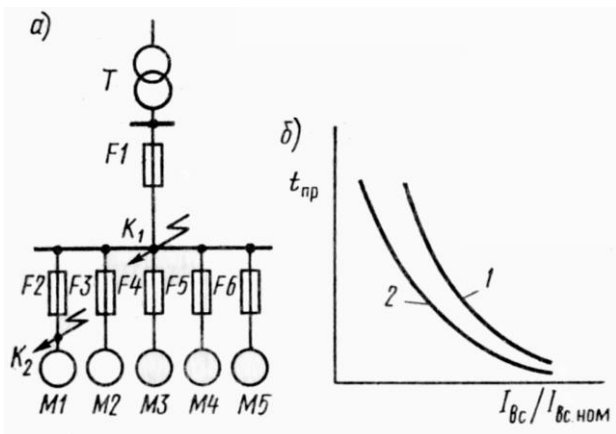


Рис.2.11 Защита предохранителями радиальной сети с односторонним питанием

Ток кратковременной перегрузки $I_{пер}$ принимается большим из двух значений, рассчитанных: для случая пуска наиболее мощного электродвигателя и режима нормальной работы всех остальных потребителей, подключенных к защищаемой линии,—по формуле:

$$I_{пер} = k_c \sum_{1}^{n-1} I_{раб\ max} + I_{пск\ max},$$

где $\sum_{1}^{n-1} I_{раб\ max}$ — сумма максимальных рабочих токов всех потребителей,

присоединенных к защищаемой линии без учета электродвигателя с наибольшим пусковым током $I_{пск\ max}$;

n — число потребителей;

k_c — коэффициент спроса, $k_c < 1$.

Пусковой ток наиболее мощного двигателя рассчитывается:

$$I_{\text{пскmax}} = (3 \div 7) I_{\text{ном}}$$

Номинальный ток двигателя определяется, А:

$$I_{\text{ном}} = \frac{P_{\text{ном}}}{\sqrt{3} U_{\text{ном}} \eta_{\text{ном}} \cos \phi_{\text{ном}}}$$

где $P_{\text{ном}}$ – номинальная мощность двигателя, кВт;

$U_{\text{ном}}$ – номинальное линейное напряжение питания, кВ;

$\eta_{\text{ном}}$ – к.п.д., соответствующий номинальному режиму работы двигателя, отн. ед.;

$\cos \phi_{\text{ном}}$ – коэффициент мощности, соответствующий номинальному режиму работы двигателя.

Для режима самозапуска оставшихся в работе электродвигателей, возникающего после отключения поврежденного потребителя, например после отключения электродвигателя М1 предохранителем Р2 (к.з. в точке К2):

$$I_{\text{пер}} = \sum_{1}^m I_{\text{пск}}$$

где $I_{\text{пер}} = \sum_{1}^m I_{\text{пск}}$ — сумма пусковых токов самозапускающихся электро-

двигателей;

m – число самозапускающихся электродвигателей;

В зависимости от характера нагрузки и необходимости самозапуска номинальный ток плавкой вставки выбирают по первому или второму условию (*), принимают ближайшим по шкале стандартных токов и проверяют по третьему условию при наличии в защищаемой сети магнитных пускателей или контакторов. Выбранные предохранители должны удовлетворять требованиям чувствительности и по возможности действовать селективно.

2.4 Чувствительность и селективность плавких предохранителей

Чувствительность. К предохранителям, как и к другим устройствам защиты, предъявляются следующие требования чувствительности:

1. Номинальный ток плавкой вставки должен быть по крайней мере в три раза меньше минимального тока к.з. в конце защищаемого участка $I_{\text{к min}}$ (для предохранителя F1 точка К1 на рис. 2., а); в сетях напряжени-

ем до 1 кВ с глухозаземленной нейтралью расчетным при определении $I_k \min$ является замыкание между фазным и нулевым проводами

2. Если предохранитель защищает сеть только от коротких замыканий, то требования, изложенные в п. 1, не обязательны при условии, что

номинальный ток плавкой вставки не превышает длительно допустимого тока $I_{дл.доп}$ для защищаемого участка сети более чем в три раза;

3. Для сетей, защищаемых от перегрузки кроме требований, изложенных в п. 1, должно выполняться условие $I_{дл.доп} \geq k' I_{вс.ном}$;

коэффициент k' определяется типом изоляции проводников и условиями их эксплуатации. Для проводников с резиновой и аналогичной по тепловым характеристикам изоляцией, проложенных во взрывоопасных производственных помещениях, $k' = 1,25$, в помещениях невзрывоопасных $k' = 1$; для кабелей с бумажной изоляцией во всех случаях $k' = 1$.

Для выполнения требований, изложенных в п. 3, часто увеличивают сечение проводника, увеличивая тем самым его длительно допустимый ток. В некоторых случаях завышение сечений и дополнительный расход металла могут оказаться столь значительными, что экономически целесообразным станет применение автоматических выключателей, более дорогих и более сложных, чем предохранители, но имеющих более благоприятную (для защиты от перегрузок) защитную характеристику. Для этого возможно использование и управляемых предохранителей.

Таким образом, при использовании предохранителей необходимо стремиться к обоснованному уменьшению номинального тока плавкой вставки. При этом следует иметь в виду, что ток $I_{вс.ном}$, выбранный по второму условию (*), очевидно, имеет завышенное значение. Практически ток кратковременной перегрузки $I_{пер}$ оказывается меньше расчетного, так как пуск и самозапуск электродвигателя происходят при напряжениях менее номинальных, а самозапуск, кроме того, может начинаться при некотором числе оборотов. Поэтому в каждом конкретном случае следует определять ток $I_{пер}$ с учетом снижения напряжения и режима самозапуска. Необходимо также уточнить значения коэффициента $k_{пер}$. Целесообразно пользоваться не усредненными значениями $k_{пер}$, а защитными характеристиками конкретных предохранителей.

Селективность. Если в сети установлено несколько последовательно включенных предохранителей, то при коротком замыкании в какой-либо точке сети перегорает ближайший к точке короткого замыкания предохранитель. На рис. 2.11, а последовательно с предохранителем F1 включены предохранители F2—F6. Очевидно, селективная работа предохранителей обеспечивается при любых токах к.з., если при коротком замыкании, например, в точке K2 плавкая вставка предохранителя F2, перегорая, разорвет дугу раньше, чем плавкая вставка предохранителя F1 успеет нагреться до температуры плавления. Это возможно только в том случае, если защитная характеристика 1 плавкой вставки предохранителя

F1 располагается выше защитной характеристики 2 плавкой вставки предохранителя F2 во всем диапазоне токов, проходящих по защищаемой цепи при перегрузках и при коротких замыканиях (Рис. 2.11, б). Если номинальный ток плавкой вставки предохранителя F2 больше номинального тока плавкой вставки любого другого предохранителя F3—F6, то селективность сохраняется и при к.з. в цепях других электродвигателей. Поэтому если к питающей линии подключено несколько электроприемников, то достаточно согласовать между собой защитную характеристику плавкой вставки предохранителя питающей линии с защитной характеристикой плавкой вставки наиболее мощного электроприемника.

Из сопоставления защитных характеристик видно, что отличие во времени перегорания плавких вставок уменьшается с увеличением тока. Кроме того, необходимо иметь в виду, что длительность перегорания вставки при малых кратностях $k = I_{вс} / I_{вном} = 1,4...3,5$, т.е. при токах пере-

грузки, изменяется в широких пределах. Поэтому, поскольку при таких токах защитная характеристика предохранителя имеет большой разброс, ее можно изображать не в виде кривой, а в виде некоторой зоны, ограниченной двумя кривыми. Разброс характеристики обусловлен тем, что при токах перегрузки на время перегорания плавкой вставки существенное влияние оказывают условия отвода теплоты через кои такты в окружающую среду.

При коротком замыкании, когда через предохранители проходят большие токи (кратностью $k > 3,5$), процесс перегорания плавкой вставки происходит очень быстро (сотые доли секунды), поэтому условия отвода теплоты почти не оказывают влияния на длительность перегорания. Необходимо также иметь в виду разную степень предварительного нагрева последовательно установленных предохранителей. Поэтому для получения селективного действия большинства типов предохранителей рекомендуется руководствоваться следующими правилами: для последовательно установленных однотипных низковольтных предохранителей необходимо выбирать плавкие вставки с номинальными токами, отличающимися на две ступени шкалы; для разнотипных предохранителей из-за больших погрешностей желательно выбирать плавкие вставки номинальными токами, отличающимися больше чем на две ступени шкалы, сохраняя требуемую чувствительность; для последовательно установленных высоковольтных предохранителей ПКТ необходимо выбирать плавкие вставки с номинальными токами, отличающимися на одну ступень шкалы; во всех случаях должны выполняться условия (*).

Однако такое согласование характеристик низковольтных предохранителей не всегда обеспечивает их селективную работу при указанных больших токах к.з. На основании длительной эксплуатации установлено, что фактическое время отключения предохранителя может отличаться от полученного по его защитной характеристике на $\Delta t_{пр} = \pm 0,5 t_{пр}$. При этом селективность при больших кратностях тока обеспечивается, если $1,5 t_{пр 2} \leq 0,5 t_{пр 1}$ или $t_{пр 1} \geq 3 t_{пр 2}$.

Таким образом, для получения селективного действия последовательно включенных предохранителей необходимо, чтобы при максимальном токе к.з. время отключения, определенное по защитной характеристике предохранителя F1, более удаленного от места повреждения, было не менее чем в три раза больше времени отключения предохранителя F2, расположенного вблизи точки короткого замыкания (рис. 2.11, а). Для разнотипных предохранителей селективность должна проверяться для всех токов цепи в нормальном режиме и при коротких замыканиях. Селективное действие низковольтных предохранителей можно обеспечить также при соответствующем выборе сечений плавких вставок с учетом материала их изготовления и конструкции предохранителя.

Однако это практически удается только при больших кратностях тока. Кроме того, такой выбор предохранителей не позволяет согласовать их работу с другими защитными аппаратами. Поэтому в технических данных указывают не сечение плавких вставок, а их номинальные токи и защитные характеристики. Более приемлем способ согласования защитных характеристик по условию $t_{пр 1} \geq 3 t_{пр 2}$. Однако он громоздок и допускает определенные погрешности, появляющиеся при пользовании характеристиками. Они обусловлены рядом причин, главные из которых — неудобство пользования логарифмической шкалой ординаты $t_{пр}$ и снижение точности определения зоны возможного разброса времени перегорания предохранителя, а также мелкомасштабность шкалы кратности тока $k \neq I_{вс} / I_{вс ном}$.

В связи с указанным желательно защитными характеристиками не пользоваться, а согласовывать работу последовательно установленных предохранителей по номинальным токам плавких вставок. Для этого необходимо получить аналитическую связь между номинальными токами плавких вставок, при которой обеспечивается селективная работа предохранителей.

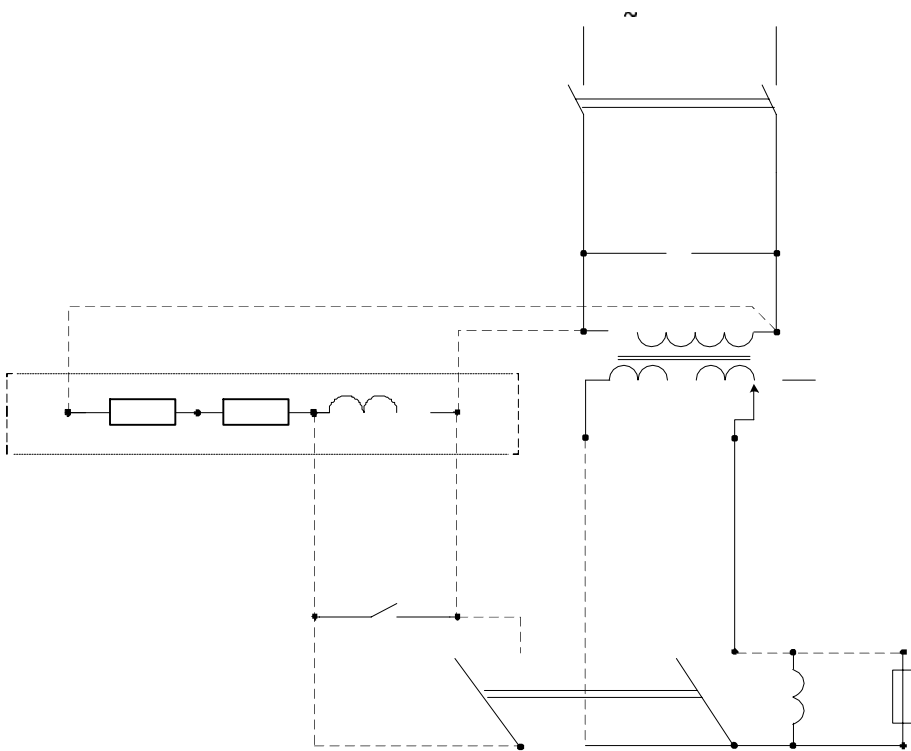


Рис.2.12 Схема для исследования характеристики плавкой вставки предохранителя
 собрано ————— собрать - - - - -

3. Порядок выполнения работы

3.1. Испытанию подвергаются вставки предохранителя, выполненные из стальной или медной проволоки одного диаметра.

3.2. Предварительно микрометром замеряют проволочку, из которой изготовлена вставка.

После этого определяют ориентировочное значение номинального тока по эмпирической формуле:

$$I_{\text{НОМ}} = \frac{K \sqrt{d}}{2,5}$$

Где К- коэффициент для меди, К=80; d – диаметр вставки, мм.

220В

Секундомер

3.3. Собирается схема для исследования плавкой вставки характеристики плавкой вставки предохранителя согласно рис. 2.12

3.4. Ключом управления КУ подаётся питание на схему.

3.5. С помощью автотрансформатора АТ устанавливается необходимый испытательный ток. Величина тока определяется как $2; 2,5; 3; 4$ и т.д., кратное значение номинального тока плавкой вставки, найденного ориентировочно в зависимости от диаметра проволоки

3.6. Рубильник Р включается и установленный ток АТ, поддерживается постоянным. После перегорания вставки рубильник Р во избежание порчи секундомера отключают.

3.7. По величине установленного тока и по показаниям секундомера устанавливаются координаты точек характеристики

3.8. Данные всех замеров сводятся в таблицу.

Ток, А	$2 I_{\text{НОМ}}$	$2,5 I_{\text{НОМ}}$	$3 I_{\text{НОМ}}$	$4 I_{\text{НОМ}}$	$4,5 I_{\text{НОМ}}$	$5 I_{\text{НОМ}}$
Время перегорания, с						

3.9. Строится характеристика $t = f(I/I_{\text{НОМ}})$

4. Содержание отчета

4.1. Цель и краткое содержание работы

4.2. схема для исследования плавкой вставки предохранителя

4.3. Данные замера диаметра вставки и установленных ориентировочно значений номинального тока вставки

4.4. Таблица замеров и построенная по ним характеристика $t = f(I/I_{\text{НОМ}})$

4.5. Выводы по результатам исследования

6. Контрольные вопросы

6.1. Поясните физические процессы при работе предохранителей

6.2. Что такое «металлургический эффект» и как он достигается?

6.3. Для чего предназначены предохранители?

6.4. Какие существуют предохранители на напряжение до 1000 В, и где они применяются?

6.5. Какие существуют предохранители на напряжение выше 1000 В, и где они применяются?

6.6. Какими бывают по конструкции плавкие вставки предохранителей и почему?

ЛАБОРАТОРНАЯ РАБОТА №53. ИЗУЧЕНИЕ МАГНИТНЫХ ПУСКАТЕЛЕЙ

Цель работы

Целью настоящей работы является: изучение конструкции магнитного пускателя типа ПМЕ исследование электрических схем управления магнитных пускателей.

Содержание работы

2.1. Назначение и исполнение магнитных пускателей

Пускатели главным образом предназначены для применения в стационарных установках дистанционного пуска непосредственным подключением к сети, остановки и реверсирования трехфазных асинхронных электродвигателей с короткозамкнутым ротором при напряжении до 380 и 660В переменного тока частотой 50 Гц. При наличии тепловых реле пускатели осуществляют защиту управляемых электродвигателей от перегрузки недопустимой продолжительности. Пускатели с ограничителями перенапряжений пригодны для работы в системах управления с применением полупроводниковой техники [8]. Пускатели пригодны для работы в системах управления с применением микропроцессорной техники при шунтировании включающей катушки помехоподавляющим устройством или при тиристорном управлении.

Классификация:

Пускатели классифицируются по:

- виду схемы включения нагрузки (как правило электродвигателя):
нереверсивный или реверсивный
- номинальному напряжению главной цепи.
- категории размещения:

степень защиты IP00 (открытые): для установки в отапливаемых помещениях на панелях, в закрытых шкафах и других местах, защищенных от попадания воды, пыли и посторонних предметов.

степень защиты IP40 (в оболочке): для установки внутри не отапливаемых помещений, в которых окружающая среда не содержит значительного количества пыли и исключено попадание воды на оболочку пускателя.

степень защиты IP54 (в оболочке): для внутренних и наружных установок в местах, защищенных от непосредственного воздействия солнечного излучения и атмосферных осадков.

- наличие кнопочного поста на корпусе пускателя:

кнопок «пуск» и «стоп» (п+с) на нереверсивных пускателях, или кнопок «пуск вперед», «пуск назад» и «стоп» (ппс) на реверсивных пускателях. Неко-

торые модификации пускателей предусматривают наличие на корпусе сигнальной лампы «включено».

-наличие дополнительных (сигнальных, блокировочных) контактов:

могут быть замыкающими (з) или размыкающими (р) в разных комбинациях, дополнительные контакты могут быть встроены в пускатель или изготовлены в виде отдельной приставки. Часть дополнительных контактов может быть использована в схеме пускателя, например, в реверсивном пускателе - для осуществления электрической блокировки.

-роду тока и по напряжению втягивающей катушки:

переменного тока на различные напряжения из стандартного ряда.

-наличие теплового реле:

Тепловые реле характеризуются номинальным током несрабатывания на средней установке и, как правило, допускают регулировку тока несрабатывания в пределах $\pm 15\%$ от номинального значения.

Пускатели могут комплектоваться ограничителями перенапряжений, различными установочными изделиями и т.д.

Нормируемые технические характеристики:

К важнейшим характеристикам пускателя относятся:

-Максимально допустимый ток главной цепи в амперах.

Нормируется для режима работы пускателя АС-1, АС-3 или АС-4 отдельно для каждого из значений напряжения главной цепи, т.е. рабочего напряжения пускателя;

-Максимально допустимое напряжение главной цепи (В);

-Напряжение питания втягивающей катушки (В).

Может быть выбрано из ряда 24, 36, 42, 110, 220, 380 В переменного тока. Некоторые типы пускателей изготавливаются с магнитной системой с питанием катушки управления постоянным током, при этом их включают в цепь переменного тока через выпрямитель.

-Коммутационная износостойкость.

Исчисляется в миллионах циклов включения-выключения. Для определения коммутационной износостойкости необходимо задать режим работы пускателя, напряжение главной цепи, ток главной цепи (или мощность управляемого двигателя) и, по соответствующей номограмме, приведенной в техни-

ческом описании пускателя, определить гарантированное число включений-отключений. При этом необходимо учесть, что режим работы пускателя учитывает частоту его включений-отключений в час. Таким образом, надежная работа пускателя определяется целым рядом факторов, которые необходимо правильно оценить на этапе его выбора.

-Максимально допустимый ток вспомогательных контактов.

Исчисляется в амперах при заданном напряжении на контактах.

-Мощность, потребляемая втягивающей катушкой (указывается в ваттах).

При выборе пускателя широко применяется термин «величина пускателя». Термин этот условный и характеризует допустимый ток контактов главной цепи пускателя. При этом подразумевается, что напряжение главной цепи составляет 380В и пускатель работает в режиме АС-3.

Максимальный ток главной цепи составляет:

для нулевой величины - 6,3 А;

для первой величины - 10 А;

для второй величины - 25 А;

для третьей величины - 40 А;

для четвертой величины - 63 А;

для пятой величины - 100 А;

для шестой величины - 160 А.

Допустимый ток контактов главной цепи отличается от приведенных выше в зависимости:

1) От категории применения - АС-1, АС-3 или АС-4:

АС-1 - нагрузка пускателя чисто активная или мало индуктивная;

АС-3 - режим прямого пуска двигателя с короткозамкнутым ротором, отключение вращающихся электродвигателей;

АС-4 - пуск электродвигателя с короткозамкнутым ротором, отключение неподвижных или медленно вращающихся электродвигателей, торможение противотоком.

С увеличением номера категории применения допустимый ток контактов главной цепи, при равных параметрах по коммутационной износостойкости, уменьшается;

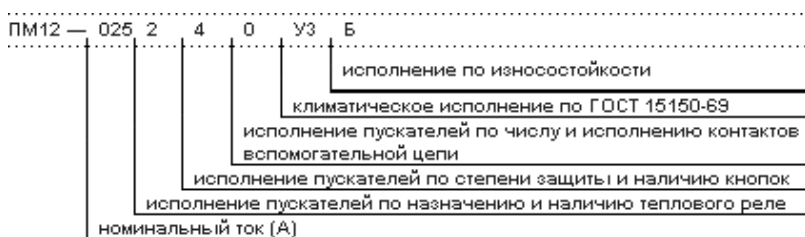
2) От напряжения на контактах главной цепи. При увеличении напряжения допустимый ток контактов падает.

3) Для некоторых типов пускателей величина пускателя указывается при напряжении главных контактов, отличном от 380В.

2.1. Классификация магнитных пускателей серии ПМ12

Пускатели серий ПМ12 (рис 2.1) предназначены для дистанционного пуска непосредственным подключением к сети и отключения трехфазных асинхронных электродвигателей с короткозамкнутым ротором. Дополнительные функции: реверсирование, при наличии тепловых реле - защита двигателей от перегрузок недопустимой продолжительности, в том числе возникающих при выпадении одной из фаз, изменение схемы включения обмоток

Структура условного обозначения пускателей серии ПМ12



номинальный	ток:
010	—10А;
025	—25А;
040	—40А;
063	—63А;
100	—100А;
160	—160А;
250 —250А;	

исполнение пускателей по назначению и наличию теплового реле:

- 1—неревверсивный пускатель без теплового реле;
- 2—неревверсивный пускатель с тепловым реле;
- 5—реверсивный пускатель без теплового реле, с мех. Блокировкой и степенью защиты IP00;
- 6—реверсивный пускатель с тепловым реле, с электрической и механической блокировками;

исполнение пускателей по степени защиты и наличию кнопок:

- 0 — степень защиты IP00 без кнопок; 1 — степень защиты IP54 с кнопкой R;
- 2 — степень защиты IP54 с кнопками П+С;
- 3 — степень защиты IP54 с кнопками П+С+Л;
- 4 — степень защиты IP40 без кнопок;
- 5 — степень защиты IP20 без кнопок;

- 6 — степень защиты IP40 с кнопками П+С;
- 7 — степень защиты IP40 с кнопками П+С+Л;

исполнение по износостойкости:

- А — 0,32 млн. циклов;
- Б — 0,1 млн. циклов;
- В — 0,03 млн. циклов;

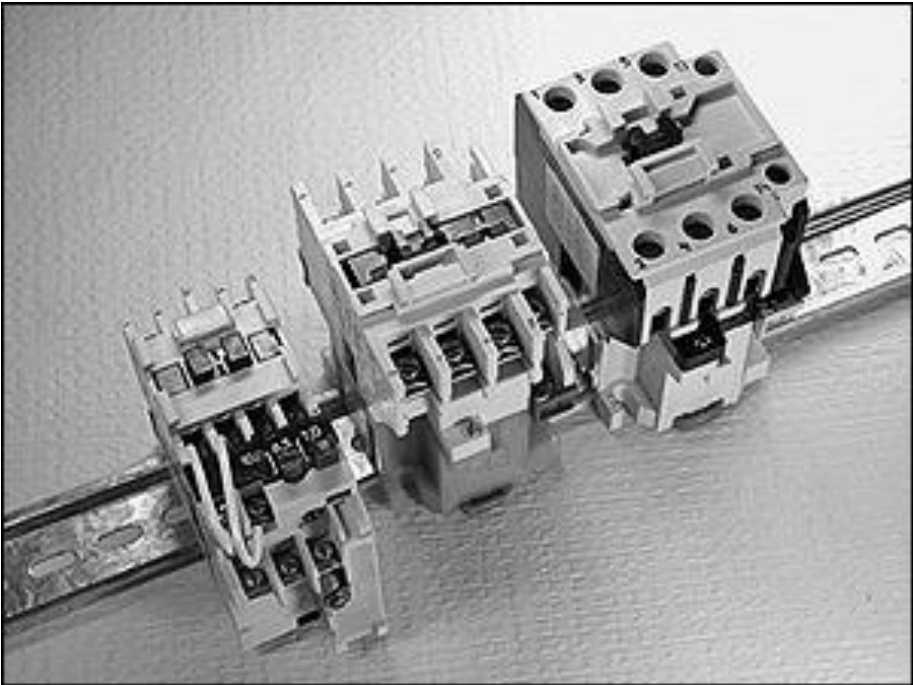


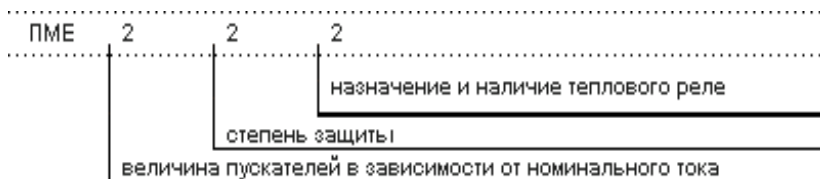
Рис 2.1. Магнитные пускатели серии ПМ12

2.2. Классификация магнитных пускателей серии ПМЕ

Пускатели электромагнитные предназначены для применения в стационарных установках для дистанционного пуска непосредственным под-ключением к сети, остановки и реверсирования трехфазных асинхронных электродвигателей с короткозамкнутым ротором переменного напряжения 660 В частоты 50 и 60 Гц [9]. При наличии трехполюсных тепловых реле серий РТТ и РТЛ пускатели осуществляют защиту управляемых электро-

двигателей от перегрузок недопустимой продолжительности и от токов, возникающих при обрыве одной из фаз. Предназначены для дистанционного пуска непосредственным подключением к сети и отключения трехфазных асинхронных электродвигателей с короткозамкнутым ротором. Дополнительные функции: реверсирование, при наличии тепловых реле — защита двигателей от перегрузок недопустимой продолжительности, в т. ч. возникающих при выпадении одной из фаз, изменение схемы включения обмоток Y/Δ.

Структура условного обозначения пускателей серии ПМЕ



величина пускателей в зависимости от номинального тока:

- 1 — 10А;
- 2 — 25А;

степень защиты:

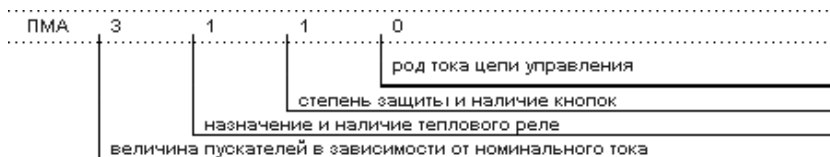
- 1 — IP00;
- 2 — IP30;
- 3 — IP54;

назначение и наличие теплового реле:

- 1 — нереверсивный без теплового реле;
- 2 — нереверсивный с тепловым реле;
- 3 — реверсивный без теплового реле;
- 4 — реверсивный с тепловым реле;

2.3. Классификация магнитных пускателей серии ПМА

Структура условного обозначения пускателей серии ПМА



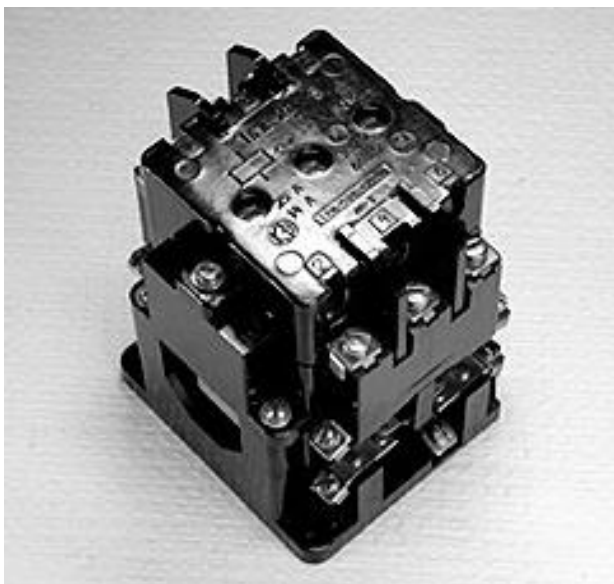


Рис 2.2. Магнитный пускатель серии ПМЕ.

Величина пускателей в зависимости от номинального тока:

- 1 — 10А;
- 2 — 25А;
- 3 — 40А;
- 4 — 63А;
- 5 — 100А;
- 6 — 160А;

Назначение и наличие теплового реле:

- 1 — неперевисный без теплового реле;
- 2 — неперевисный с тепловым реле;
- 3 — реверсивные без теплового реле с электрической блокировкой; 4 — реверсивные с тепловым реле с электрической блокировкой;
- 5 — реверсивные без теплового реле с электрической и механической блокировками;

- 6 —реверсивные с тепловым реле с электрической и механической блокировками;
- 7 —нереверсивные с аппаратом позисторной защиты АЗП;
- 8 —реверсивные с АЗП и механической блокировкой;
- 9 —нереверсивные с аппаратом позисторной защиты УВТЗ-1М;
- 0 —реверсивные с УВТЗ-1М и с механической и электрической блокировками;

степень защиты и наличие кнопок:

- 0 —IP00 без кнопок;
- 1 —IP40 без кнопок;
- 2 —IP54 без кнопок;
- 3 —IP40 с кнопками П+С;
- 4 —IP54 с кнопками П+С;
- 5 —IP40 с кнопками П+С+сигнальная лампа;
- 6 —IP54 с кнопками П+С+ сигнальная лампа;

род тока цепи управления:

- 0 —переменный;
- 1 —постоянный;

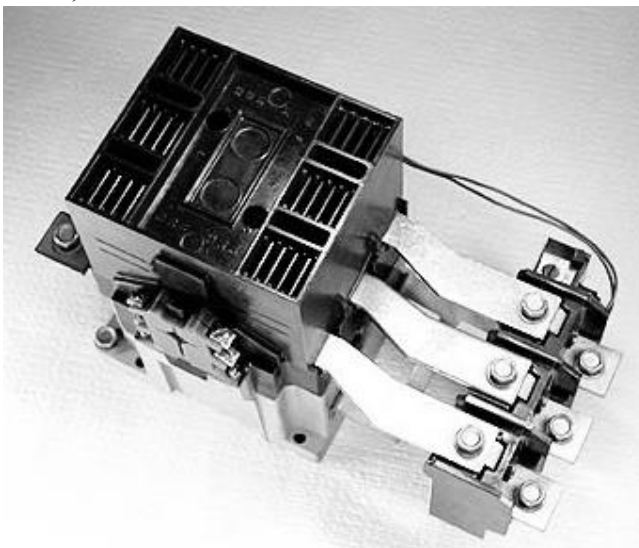
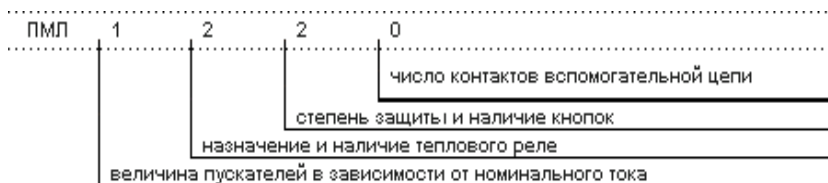


Рис 2.3. Магнитный пускатель серии ПМА.

2.4. Классификация магнитных пускателей серии ПМЛ

Структура условного обозначения пускателей серии ПМЛ



назначение и наличие теплового реле:

- 1 —неревверсивный без теплового реле;
- 2 —неревверсивный с тепловым реле;
- 5 —реверсивный пускатель без теплового реле с электрической и механической блокировками;
- 6 —реверсивный пускатель с тепловым реле с электрической и механической блокировками;
- 7 —пускатель звезда-треугольник;

степень защиты и наличие кнопок:

- 0 —IP00 без кнопок;
- 1 —IP54 без кнопок;
- 2 —IP54 с кнопками П+С;
- 3 —IP54 с кнопками П+С+сигнальная лампа;

число контактов вспомогательной сети:

- 0 - 1"з" (на 10 - 25А), 1"з"+ 1"р" (на 40 - 63А);
- 1 - 1"р" (на 10 - 25А);
- 2 - 1"з" (на 10 - 25А и 40 - 63А);
- 5 - 1"з" (на 10 - 25А) - постоянный ток;
- 6 - 1"р" (на 10 - 25А) - постоянный ток.

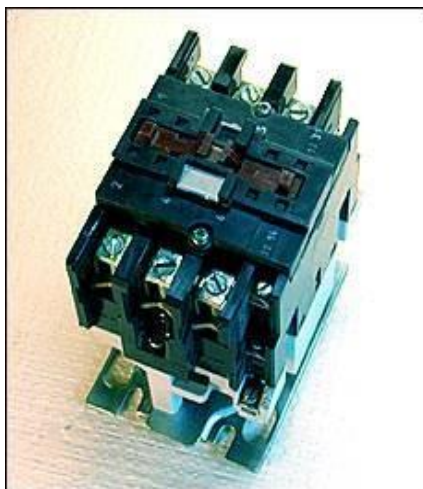
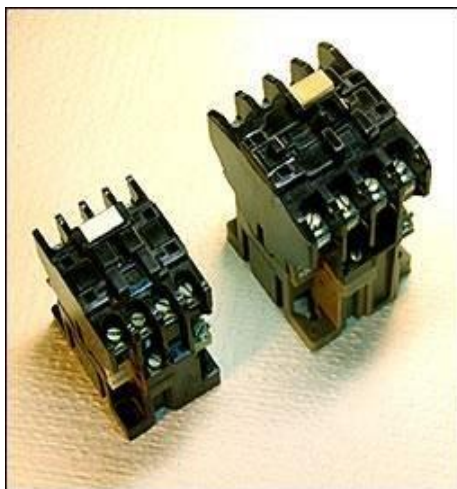
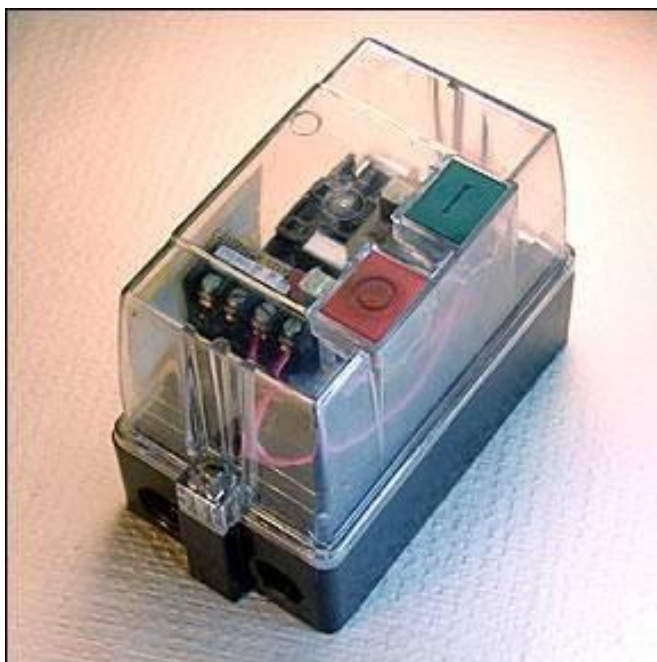


Рис 2.4. Магнитные пускатели серии ПМЛ.

Описание лабораторного стенда

Оборудование лабораторного стенда смонтировано на панели 52 .

В состав оборудования входит :

- а) ключ управления КУ для подачи питания на панель ;
- б) красная лампа, сигнализирующая о наличии напряжения ;
- в) 2 магнитных пускателя типа ПМЕ-222 ;
- г) контактор “К” с кнопками “вперед”, “назад”, “стоп” ; д) вольтметр V типа Э – 378 ;
- е) регулятор напряжения ;
- ж) пакетный выключатель для включения (В) и отключения (О) двигателя .

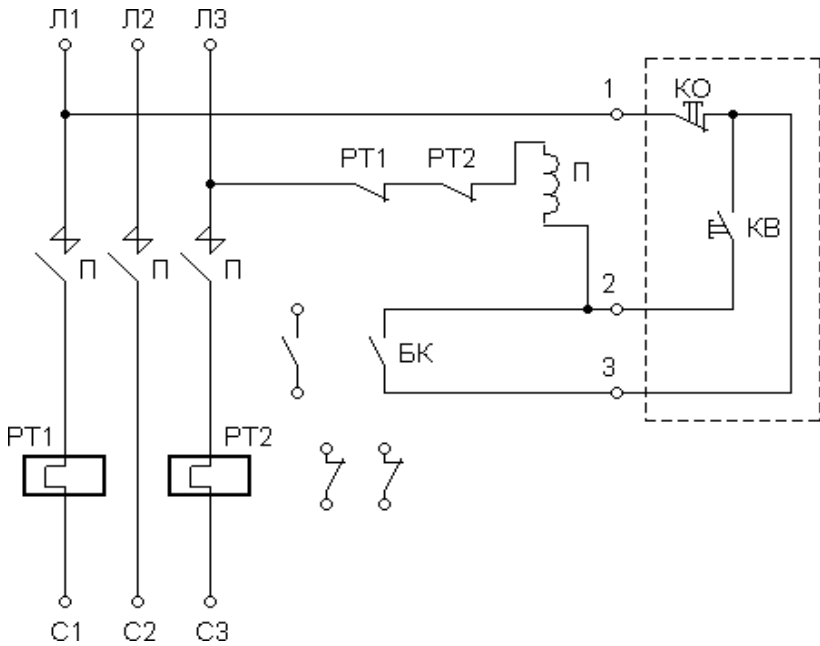


Рис. 2.5 Схема соединений пускателей типа ПМЕ

Порядок выполнения работы

4.1 Ознакомиться с конструкцией магнитного пускателя, его элементами и их взаимодействием :

- а) контакторы ;
- б) катушкой электромагнита ;
- в) тепловыми реле .

Собрать схему управления реверсивным магнитными пускателями по рис 4.1, произвести включение двигателя, изменяя направление вращения. Изменение направления вращения двигателя можно определить по отклонению вольтметра постоянного тока $=V$, который подключен к зажимам тахогенератора . При нажатии кнопки “КВ” двигатель вращается и вольтметр отклоняется в одну сторону, а при нажатии кнопки “КН” двигатель вращается, а вольтметр отклоняется в другую сторону .

Снижая напряжение источника питания (схема рис. 4.1) с помощью автотрансформатора АТ, определить среднее значение напряжения по вольтметру переменного тока $\sim V$, при котором двигатель отключается от сети защиты минимального напряжения (провести три опыта)

$$U_{cp} = \frac{U_1 + U_2 + U_3}{3}.$$

Собрать схему по рис. 4.2 , проверить возможность самозапуска электродвигателя при исчезновении и последующем восстановлении напряжения питающей сети . Замыкание цепи катушки контактора “В” осуществляется поворотом рукоятки ключа управления в положение “В” (вправо), катушки “Н” поворотом рукоятки ключа управления в положение “Н” (влево) . Отключение двигателя – установкой ключа управления в нулевое (нейтральное) положение .

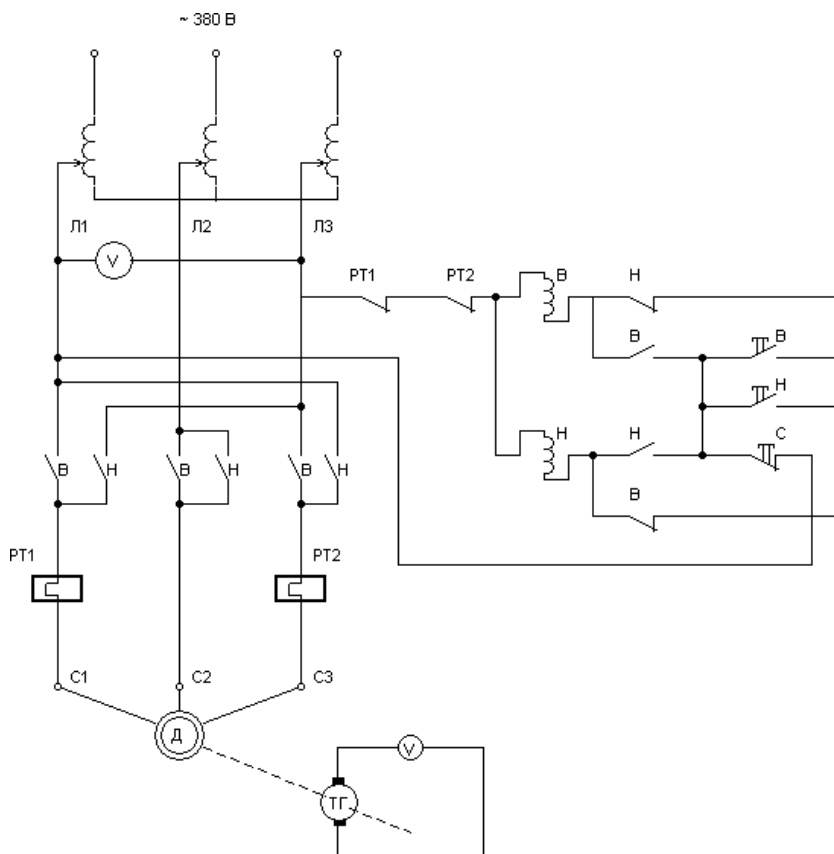


Рис. 4.1 Схема реверсирования электродвигателя с помощью магнитных пускателей

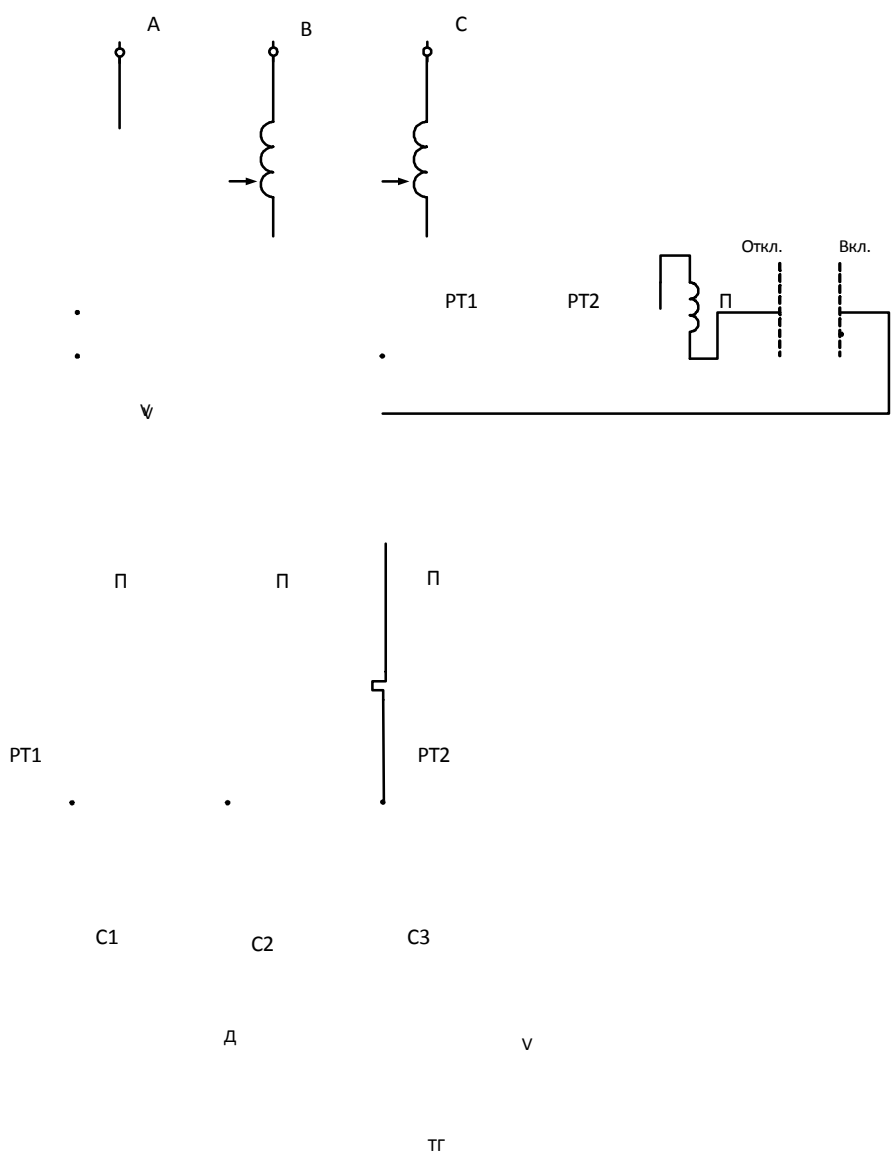


Рис. 4.2 Схема управления электродвигателя с возможностью самозапуска

Основные технические параметры магнитных пускателей серии ПМ12

Наименование	Напряжение управления, В	Доп. контакты	Кнопки	Исполнение	Тепловое реле, А
ПМ12-010100	220, 380	3з2р	нет	IP00	нет
ПМ12-010200	220, 380	3з2р	нет	IP00	7...10А
ПМ12-010140	220, 380	3з2р	нет	IP40	нет
ПМ 12-01 0240	220, 380	3з2р	нет	IP40	7...10А
ПМ12-010160	220, 380	2з1 Р	п, с	IP40	нет
ПМ12-010270	220, 380	2з1 Р	п, с	IP40	7...10А
ПМ 12-01 0500	220, 380	4з2р	нет	IP00	нет
ПМ12-010640	220, 380	4з2р	нет	IP40	7...10А
ПМ12-025100	220, 380	1з	нет	IP00	нет
ПМ12-025110	220, 380	1з	нет	IP54	нет
ПМ 12-025220	220, 380	1з	п, с	IP54	21,3...25А
ПМ12-025501	220, 380	2р	нет	IP00	нет
ПМ12-063111	220, 380	2з2р	нет	IP54	нет
ПМ12-063151	220, 380	2з2р	нет	IP20	нет
ПМ 12-063221	220, 380	2з2р	п, с	IP54	53,2...63А
ПМ 12-063621	220, 380	2з2р	п,п, с	IP54	53,2...63А
ПМ12-100110	220, 380	2з2р	нет	IP54	нет
ПМ12-100140	220, 380	2з2р	нет	IP40	нет
ПМ12-100150	220, 380	2з2р	нет	IP20	нет
ПМ12-100210	220, 380	2з2р	нет	IP54	83,0...115,0А
ПМ12-100220	220, 380	2з2р	п, с	IP54	83,0...115,0А
ПМ12-100240	220, 380	2з2р	нет	IP40	83,0...115,0А
ПМ12-100250	220, 380	2з2р	нет	IP20	83,0...115,0А
ПМ12-100260	220, 380	2з2р	п, с	IP40	83,0...115,0А
ПМ12-100500	220, 380	4з2р	нет	IP00	нет
ПМ12-100640	220, 380	4з2р	нет	IP40	83,0...115,0А

Продолжение Табл.1

ПМ12-160110	220, 380	2з2р	нет	IP54	нет
ПМ12-160140	220, 380	2з2р	нет	IP40	нет
ПМ12-160150	220, 380	2з2р	нет	IP20	нет
ПМ12-160210	220, 380	2з2р	нет	IP54	136...184А
ПМ12-160220	220, 380	2з2р	п, с	IP54	136...184А
ПМ12-160240	220, 380	2з2р	нет	IP40	136...184А
ПМ12-160250	220, 380	2з2р	нет	IP20	136...184А
ПМ12-160260	220, 380	2з2р	п, с	IP40	136...184А
ПМ12-160500	220, 380	4з2р	нет	IP00	нет
ПМ12-160640	220, 380	4з2р	нет	IP40	136...184А
ПМ12-250150	220, 380	2з2р	нет	IP00	нет
ПМ12-250500	220, 380	2з2р	нет	IP00	нет

Таблица 2

Выбор пускателя в зависимости от мощности двигателя.

Напряжение сети, В	Мощность управляемых двигателей, кВт					
	220	3	5,5	11	18,3	30
380	4	11	18,5	30	45	75
440			22	33	50	
500		15	25	37	55	100
660	3,7	11	22	33		
Величина пускателя	I	II	III	IV	V	VI

Таблица 3

Типы тепловых реле, используемые с пускателями ПМЛ, ПМА, ПМЕ, ПМ12.

Магнитные пускатели	Реле
ПМЛ12-010	РТТ-5-10
ПМЛ1000	РТЛ-1...
ПМЛ 2100,3100,4100	РТЛ-2...
ПМ12-025	РТТ-141
ПМЕ20	РТТ-141 или РТТ-141
ПМА3100 и ПМ12-040	РТТ-2
ПМ12-063	РТТ-211
ПМ12-100, ПМА6000	РТТ-321

Таблица 4 .

Реле электротепловые токовые серии РТЛ

Тип реле	Диапазон регул-я $I_{ном}$ несраб-я, А
Номинальный ток 25 А	
РТЛ-1001	0,1...0,17
РТЛ-1012	0,16...0,26
РТЛ-1003	0,24...0,4
РТЛ-1004	0,38...0,65
РТЛ-1015	0,61...1
РТЛ-1006	0,95...1,6
РТЛ-1007	1,5...2,6
РТЛ-1008	2,4...4
РТЛ-1010	3,8...6
РТЛ-1012	5,5...8
РТЛ-1014	7...10

Тип реле	Диапазон регул-я $I_{ном}$ несраб-я, А
Номинальный ток 25 А	
РТЛ-1016	9,5...14
РТЛ-1021	13...19
РТЛ-1022	18...25
Номинальный ток 80 А	
РТЛ-2053	23-32
РТЛ-2055	30-41
РТЛ-2057	38-52
РТЛ-2059	47-64
РТЛ-2061	54-74
РТЛ-2063	63-86

Таблица 4

Реле электротепловые токовые серии РТТ

Ном-ый ток несрабатывания на средней установке I_n , А	Диапазон регуляции $I_{ном}$ при $T=40^0C$, А
РТТ-1 $I_n=25A$	
0,2	0,17-0,23
0,25	0,21-0,29
0,32	0,27-0,37
0,4	0,34-0,46
0,5	0,43-0,58
0,63	0,54-0,72
0,8	0,68-0,92
1	0,85-1,75
1,25	1,10-1,40
1,6	1,36-1,8
2	1,7-2,3
2,5	2,1-2,9
3,2	2,7-3,7
4	3,4-4,6
5	4,25-5,75
6,3	5,35-7,23
8	6,8-9,2(8,7)
10	8,5-11,5(10)
12,5	10,6-14,3(12,5)
16	13,6-18,4(16)
20	17-23(20)
25	21-25(23)

Ном-ый ток несрабатывания на средней установке I_n , А	Диапазон регуляции $I_{ном}$ при $T=40^0C$, А
РТТ-2 $I_n=80A$	
10	8,5-11,5
12,5	10,6-14,3
16	13,6-18,4
20	17-23
25	21,2-28,7
32	27,2-36,8
40	34-46
50	42,5-57,5(55)
63	53,5-63(60)
63	52,5-72,3(68,5)
80	68-80(76)
РТТ-3 $I_n=160A$	
50	42,5-57,5
63	53,5-72,3
80	68-92
100	85-115(100)
125	106-143(125)
160	136-160(148)

Содержание отчета

В отчете должны быть представлены :

- 5.1 Основные характеристики магнитных пускателей ;
- 5.2 Схема электрических соединений пускателя типа ПМЕ ;
- 5.3 Схема реверсирования электродвигателя с помощью магнитных пускателей ;
- 5.4 Схема самозапуска электродвигателя с помощью магнитного пускателя ;
- 5.5 Результаты измерений ;
- 5.6 Заключение и выводы по результатам работы .

Контрольные вопросы

- 6.1 Как устроены магнитные пускатели и где их применяют ?
- 6.2 Как осуществляется защита двигателя от токов перегрузки ?
- 6.3 Как осуществляется реверсирование электродвигателя с помощью магнитного пускателя ?
- 6.4 Расшифруйте условное обозначение магнитного пускателя ПМ12-160110
- 6.5 Что обозначает термин «величина пускателя»
- 6.6 Какой магнитный пускатель и какое тепловое реле можно применить для пуска и реверса асинхронного двигателя с короткозамкнутым ротором мощностью 11 кВт, $U_n = 380 \text{ В}$ и $\cos\varphi = 0.8$ расположенного внутри не отапливаемого помещения.

Библиографический список

1. А.А.Чунихин. Электрические аппараты.-М.:Вышш.шк., 1988.
2. Реле защиты /В.С.Алексеев, Г.П.Варганов, Б.И.Панфилов, Р.З.Розенблум.-М.:Энергия, 1976.
3. В.А.Андреев. Релейная защита и автоматика в системах электро-снабжения.-М.:Вышш.шк.,1991.
4. Н.В.Чернобровов. Релейная защита.-М.:Энергия,1974.
5. Правила технического обслуживания устройств релейной защиты и электроавтоматики электрических сетей 0,4-20 кВ.- М.:Союзтехэнерго,1979.
6. Справочник по наладке электроустановок / И. В. Гаврилов, А. С. Дорофеюк, В. А. Игнатьев и др.; Под ред. А. С. Дорофеюка, А. П. Хечумяна. – М.:Энергия, 1976.
7. Рожкова Л.Д., Козулин В.С. Электрооборудование станций и подстанций, - М.: Энергия, 1980.
8. Баптиданов П.Н., Тарасов В.И. Электрооборудование станций и подстанций, в 2-х т. - М: Госэнергоиздат, 1960. Т.1.
9. Глазунов А. А. Электрические сети и системы. В 2-х т. М.: Госэнергоиздат, 1960.

ОГЛАВЛЕНИЕ

Введение	3
Лабораторная работа №2 «Испытание трансформаторов тока»	4
Лабораторная работа №3 «Исследование релейного режима работы полупроводникового усилителя»	21
Лабораторная работа №4 «Исследование релейного режима работы операционного усилителя интегрального исполнения и компаратора напряжения»	26
Лабораторная работа №5 «Исследование бесконтактного реверсивного пускателя»	27
Лабораторная работа №6 «Испытания электромагнитных промежуточных реле и реле времени на установках У5052»	21
Лабораторная работа №7 «Изучение схем соединений трансформаторов тока»	42
Лабораторная работа №8 «Испытания электромагнитных реле тока и напряжения»	73
Лабораторная работа №9 «Исследование схем на основе операционных усилителей»	99
Лабораторная работа №51 «Изучение автоматических воздушных выключателей»	102
Лабораторная работа №52 «Изучение предохранителей»	119
Лабораторная работа №53 «Изучение магнитных пускателей»	141
Библиографический список	161