



МИНИСТЕРСТВО НАУКИ И ВЫСШЕГО ОБРАЗОВАНИЯ
РОССИЙСКОЙ ФЕДЕРАЦИИ

Федеральное государственное бюджетное образовательное учреждение
высшего образования
«Магнитогорский государственный технический университет им. Г.И. Носова»



УТВЕРЖДАЮ
Директор ИММиМ
А.С. Савинов

20.02.2020 г.

РАБОЧАЯ ПРОГРАММА ДИСЦИПЛИНЫ (МОДУЛЯ)

СОПРОТИВЛЕНИЕ МАТЕРИАЛОВ

Направление подготовки (специальность)
15.03.01 МАШИНОСТРОЕНИЕ

Направленность (профиль/специализация) программы
Оборудование и технология сварочного производства

Уровень высшего образования - бакалавриат
Программа подготовки - академический бакалавриат

Форма обучения
Заочная

Институт/ факультет	Институт металлургии, машиностроения и материалообработки
Кафедра	Механики
Курс	2

Магнитогорск
2020 год

Рабочая программа составлена на основе ФГОС ВО по направлению подготовки 15.03.01 МАШИНОСТРОЕНИЕ (уровень бакалавриата) (приказ Минобрнауки России от 03.09.2015 г. № 957)

Рабочая программа рассмотрена и одобрена на заседании кафедры Механики
19.02.2020 г., протокол № 7

Зав. кафедрой  А.С. Савинов

Рабочая программа одобрена методической комиссией ИММиМ
20.02.2020 г. протокол № 5

Председатель  А.С. Савинов

Согласовано:

Зав. кафедрой Машины и технологии обработки давлением и машиностроения

 С.И. Платов

Рабочая программа составлена:
профессор кафедры Механики, д-р техн. наук

 О.С. Железков

Рецензент:
директор ЗАО НПО "ЦХТ", канд. техн. наук

 В.П. Дзюба

1 Цели освоения дисциплины (модуля)

Целями освоения дисциплины (модуля) «Соппротивление материалов» являются: формирование умения и навыков в расчетно-теоретической и конструкторской областях с целью овладения обучающимися основами общего машиноведения и дальнейшего использования полученных знаний в разработке, проектировании, наладке, эксплуатации и совершенствования технологических процессов в промышленности.

2 Место дисциплины (модуля) в структуре образовательной программы подготовки бакалавра (магистра, специалиста)

Дисциплина Б1.Б15.«Соппротивление материалов» входит в базовую часть образовательной программы.

Для изучения дисциплины необходимы знания (умения), сформированные в результате изучения дисциплин:

- Б1.Б.09 Математики;
- Б1.Б.10 Физики;
- Б1.Б.13 Информатики
- Б.Б.14 Теоретической механики.

Знания (умения), полученные при изучении данной дисциплины будут необходимы при освоении дисциплин:

- Б1.В.02.Восстановление и упрочнение деталей машин,
- Б1.В.04.Металловедение при сварке,
- Б1.В.05.Производство сварных конструкций.

3 Компетенции обучающегося, формируемые в результате освоения дисциплины (модуля) и планируемые результаты обучения

В результате освоения дисциплины (модуля) «Соппротивление материалов» обучающийся должен обладать следующими компетенциями:

Структурный элемент компетенции	Планируемые результаты обучения
ОПК-5 – способность решать стандартные задачи профессиональной деятельности на основе информационной и библиографической культуры с применением информационно-коммуникативных технологий и с учетом основных требований информационной безопасности.	
знать	основные положения, гипотезы сопротивления материалов, аналитические и экспериментальные методы определения перемещений при изгибе; оценки прочности при простых и сложном сопротивлении, продольном изгибе;
уметь	Определять линейные перемещения и углы поворота поперечных сечений в балках и рамах при изгибе
владеть	навыками в построении эпюр внутренних усилий в статически неопределимых рамах.
Структурный элемент компетенции	Планируемые результаты обучения
ПК-5-умением учитывать технические и эксплуатационные параметры деталей и узлов изделий машиностроения при их проектировании.	
знать	методы расчета статически определимых и статически неопределимых стержневых систем на силовые воздействия
уметь	Определять нормальные напряжения в случаях сложного сопротивления и при продольном изгибе

Структурный элемент компетенции	Планируемые результаты обучения
владеть	навыками в построении эпюр внутренних усилий, перемещений в статически определимых балках и рамах при изгибе, в оценке прочности стержней в случае простых деформаций, сложного сопротивления, при продольном изгибе;

4 Структура и содержание дисциплины (модуля)

Общая трудоемкость дисциплины составляет 3 единиц 108 часов:

- контактная работа – 13 акад. часов:
 - аудиторная – 12 акад. часов;
 - внеаудиторная – 1,0 акад. часов
- самостоятельная работа – 91,1 акад. часов;
- подготовка к зачету – 3,9 акад. часов.

Раздел/ тема дисциплины	Курс	Аудиторная контактная работа (в акад. часах)			Самостоятельная работа (в акад. часах)	Вид самостоятельной работы	Форма текущего контроля успеваемости и промежуточной аттестации	и Код структурный элемент компетенции
		лекции	лаборат. занятия	практич. занятия				
Статика. Классификация сил. Приведение сил к точке. Моменты сил.	2	1		1/2И	14	Самостоятельное изучение учебной и научной литературы	Теоретический опрос	ОПК-5(зув) ПК-5(зув)
Основы расчета на прочность. Общие положения. Деформация. Прочность. Жесткость. Устойчивость. Внешние и внутренние силы. Метод сечений. Напряжение. Основные гипотезы и допущения. Растяжение-сжатие. Напряжение и перемещения. Закон Гука. Механические характеристики и свойства материалов. Твердость.	2	1		1	20	Выполнение КР 1 «Построение эпюр ВСФ в статически определимых стержневых системах» и подготовка к теоретическому опросу. Выполнение КР 2 «Геометрические характеристики поперечных сечений стержней теоретический опрос	Теоретический опрос	ОПК-5(зув) ПК-5(зув)
Изгиб. Понятие о чистом изгибе. Теорема Журавского. Напряжения при изгибе. Геометрические характеристики плоских сечений. Расчет на прочность. Изгибающий момент и поперечная сила.	2	1		1	10	Выполнение КР №3 Подбор сечений при изгибе	Теоретический опрос	ОПК-5(зув) ПК-5(зув)
Чистый сдвиг. Абсолютный и относительный сдвиг. Закон Гука для деформации чистого сдвига. Модуль упругости второго рода. Условия прочности при срезе. Кручение круглого стержня. Угол закручивания. Расчет на прочность и жесткость при кручении. Относительный угол закручивания.	2	1		1/2И	16	Самостоятельное изучение учебной и научной литературы	Теоретический опрос	ОПК-5(зув) ПК-5(зув)

Раздел/ тема дисциплины	Курс	Аудиторная контактная работа (в акад. часах)			Самостоятельная работа (в акад. часах)	Вид самостоятельной работы	Форма текущего контроля успеваемости и промежуточной аттестации	и Код структурный элемент компетенции
		лекции	лаборат. занятия	практич. занятия				
Сложное сопротивление. Понятие о теориях прочности. Косой изгиб. Изгиб с растяжением. Изгиб с кручением..	2	1		1	16,1	Самостоятельное изучение учебной и научной литературы	Теоретический опрос	ОПК-5(зув) ПК-5(зув)
Устойчивость сжатых стержней. Усталостная прочность.	2	1		1	15	Самостоятельное изучение учебной и научной литературы	Теоретический опрос	ОПК-5(зув) ПК-5(зув)
Итого за семестр	2	6		6/4И	91,1		зачет	ОПК-5 ПК-5
Итого по дисциплине	2	6		6/4И	91,1		зачет	ОПК-5 ПК-5

5 Образовательные и информационные технологии

Преподавание курса предполагается вести преимущественно в традиционной форме: лекции, практические занятия, выполнение контрольных работ (КР).

В соответствии с требованиями ФГОС ВО не менее 20% занятий должны проводиться в интерактивной форме

Для реализации предусмотренных видов учебной работы в качестве образовательных технологий в преподавании дисциплины «Основы проектирования» используются:

Традиционные образовательные технологии ориентируются на организацию образовательного процесса, предполагающую прямую трансляцию знаний от преподавателя к студенту (преимущественно на основе объяснительно-иллюстративных методов обучения). Учебная деятельность студента носит в таких условиях, как правило, репродуктивный характер.

Формы учебных занятий с использованием традиционных технологий:

Информационная лекция – последовательное изложение материала в дисциплинарной логике, осуществляемое преимущественно вербальными средствами (монолог преподавателя).

Практическое занятие, посвященное освоению конкретных умений и навыков по предложенному алгоритму.

6 Учебно-методическое обеспечение самостоятельной работы обучающихся

По дисциплине «Сопротивление материалов» предусмотрено выполнение контрольных самостоятельных работ обучающихся.

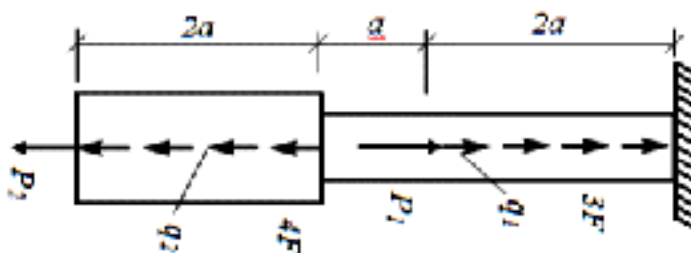
Примерные контрольные работы (КР):

КР №1 «Построение эпюр ВСФ в статически определимых стержневых системах»
Таблица числовых значений для выполнения КР№1

Строка	$a, м$	$q_1, кН/м$	$q_2, кН/м$	$P_1, кН$	$P_2, кН$	$M_1, кН*м$	$M_2, кН*м$
10	2	8	12	9	15	15	18

Задача 1. Для статически определимого стержня ступенчато постоянного сечения при заданных осевых нагрузках и геометрических размерах, требуется:

1. Определить опорную реакцию в месте закрепления стержня.
2. Вычислить значения продольных сил и нормальных напряжений в характерных сечениях и построить эпюры этих величин.
3. Найти величины абсолютных удлинений (укорочений) участков стержня и величину общего удлинения (укорочения) стержня в целом.
4. Определить значения осевых перемещений характерных сечений и построить эпюру осевых перемещений.



КР №2 «Геометрические характеристики поперечных сечений стержней»

Дано:

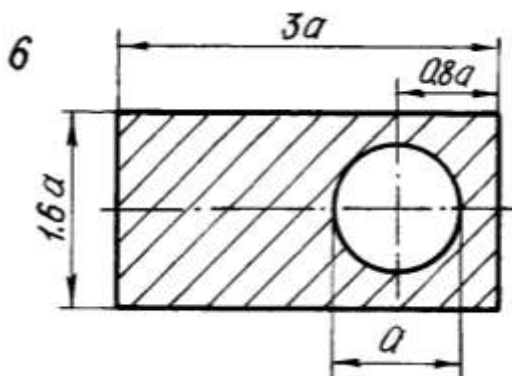
лист 320x12 (мм)

Двутавр №16

Уголок 140x90x8x

Для несимметричных сечений по схемам при заданных размерах, требуется:

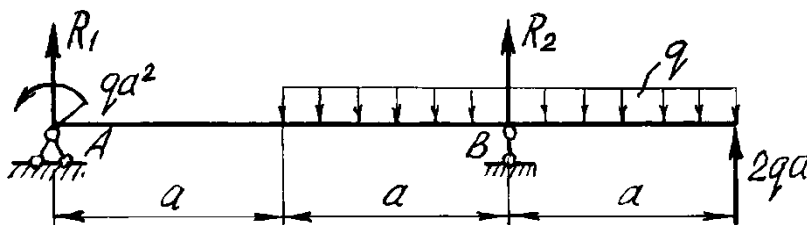
1. определить положение центра тяжести;
2. вычислить осевые и центробежные моменты инерции относительно центральных осей;
3. определить положение главных центральных осей инерции и величины главных моментов инерции;
4. построить круг инерции и определить графически величины главных моментов инерции и направления главных центральных осей.



КР №3 «Прямой поперечный изгиб. Расчеты на прочность»

Рассчитать на прочность по методу предельных состояний двутавровую прокатную балку. Материал балки сталь ВСт 3. Предел текучести $\sigma_t = 240$ МПа, расчетное сопротивление по пределу текучести $R = 210$ МПа, расчетное сопротивление при сдвиге $R_s = 130$ МПа. Коэффициент условий работы $\gamma_c = 0,9$. Коэффициент надежности по нагрузке $\gamma_f = 1,2$.

1. Подобрать сечение балки из двутавра, используя условие прочности по первой группе предельных состояний.
2. Для сечения балки, в котором действует наибольший изгибающий момент, построить эпюру нормальных напряжений и проверить выполнение условия прочности по нормальным напряжениям.

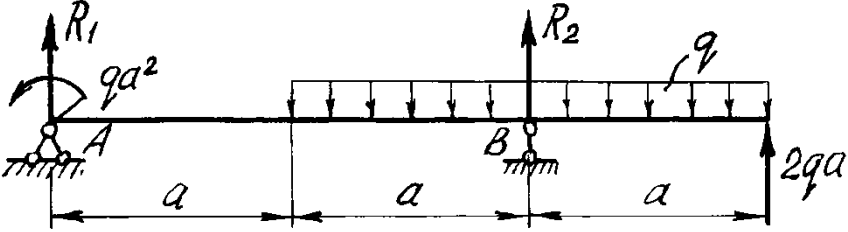
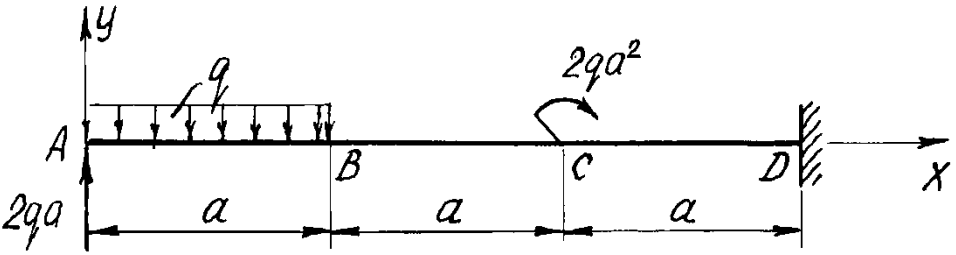


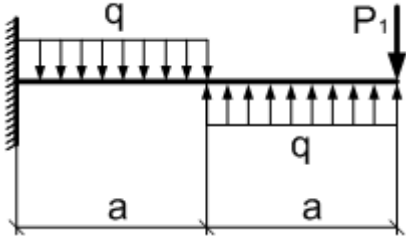
7 Оценочные средства для проведения промежуточной аттестации

а) *Планируемые результаты обучения и оценочные средства для проведения промежуточной аттестации:*

Промежуточная аттестация имеет целью определить степень достижения запланированных результатов обучения по дисциплине «Сопротивление материалов» и проводится в форме зачета на 2 курсе

Структурный элемент компетенции	Планируемые результаты обучения	Оценочные средства
ОПК-5 способность решать стандартные задачи профессиональной деятельности на основе информационной и библиографической культуры с применением информационно-коммуникативных технологий и с учетом основных требований информационной безопасности.		
Знать	Основные положения механики, гипотезы сопротивления материалов, аналитические и экспериментальные методы определения перемещений при изгибе; оценки прочности при простых и сложном сопротивлении, продольном изгибе.	<p>Перечень теоретических вопросов к зачету:</p> <ol style="list-style-type: none"> 1. Цель и задачи курса "Механика" и его связь с другими дисциплинами. 2. Свойства, которыми наделяется основная модель твердого деформируемого тела в механике. 3. Характерные формы элементов конструкций. Виды основных деформаций стержня. 4. Внешние силы. Отличие во взгляде на внешние силы в сопротивлении материалов и в теоретической механике. Внутренние силы. Метод сечений. Понятие о напряжении, его компоненты. 5. Закон Гука для материала. Принцип Сен-Венана. Принцип независимости действия сил. Условия его применимости. 6. Внутреннее усилие при осевом растяжении (сжатии) прямоосного призматического стержня. Эпюра продольной силы и характерные особенности ее очертания. 7. Вывод формулы для нормального напряжения в поперечных сечениях стержня при растяжении (сжатии). Основная гипотеза. 8. Условие прочности при растяжении (сжатии) и задачи, решаемые с его помощью. Допускаемое напряжение, коэффициент запаса по прочности. 9. Продольная и поперечная деформации при растяжении (сжатии). Упругие постоянные материала. Закон Гука для осевой деформации стержня. Формула для определения абсолютной деформации при осевом растяжении (сжатии) 10. Анализ напряженно-деформированного состояния в окрестности точки тела. 11. Понятие главных напряжений. Экстремальность главных напряжений. Экстремальные значения касательных напряжений.
Уметь	Определять нормальные напряжения при продольном изгибе.	<p>Примерное практическое задания для зачета: Статически определимая балка, расчетная схема которой показана на рисунке, загружена внешней нагрузкой. Т р е б у е т с я :</p> <ol style="list-style-type: none"> 1. Определить опорные реакции. 2. Записать выражения для внутренних усилий M_z, Q_y и N на каждом из участков рамы.

Структурный элемент компетенции	Планируемые результаты обучения	Оценочные средства
		<p>3. Построить эпюры внутренних усилий M, z, Q_y и N. Дано: $a=1\text{ м}$; $q=4\text{ кН/м}$</p> 
Владеть	<p>Навыками в построении эпюр внутренних усилий, перемещений в статически определимых балках и рамах при изгибе, в оценке прочности стержней в случае простых деформаций.</p>	<p>Примерное практическое задания для зачета: Статически определимая балка, расчетная схема которой показана на рисунке, загружена внешней нагрузкой. Требуется:</p> <ol style="list-style-type: none"> 1. Определить опорные реакции. 2. Записать выражения для внутренних усилий M, z, Q_y и N на каждом из участков рамы. 3. Построить эпюры внутренних усилий M, z, Q_y и N. <p>Дано: $a=2\text{ м}$; $q=5\text{ кН/м}$</p> 
ПК-5-умением учитывать технические и эксплуатационные параметры деталей и узлов изделий машиностроения при их проектировании.		
Знать	<p>Методы расчета статически определимых и статически неопределимых стержневых систем на силовые воздействия;</p>	<p>Перечень теоретических вопросов к зачету:</p> <ol style="list-style-type: none"> 1. Закон парности касательных напряжений. 2. Обобщенный закон Гука для изотропного материала.

Структурный элемент компетенции	Планируемые результаты обучения	Оценочные средства						
		<ol style="list-style-type: none"> 3. Понятие о хрупком и вязком разрушении материала. Теории прочности для хрупкого состояния материала (I и II теории). Основные гипотезы. Эквивалентные напряжения по первой и второй теориям прочности. 4. Теории пластического деформирования (III и IV теории). Основные гипотезы. Эквивалентные напряжения по третьей и четвертой теориям прочности. 5. Сдвиг. Чистый сдвиг. Закон Гука при чистом сдвиге. Связь между упругими постоянными изотропного материала. 6. Кручение. Понятие о кручении вала. Внутренние усилия при кручении. Построение эпюры крутящего момента. 7. Вывод формулы для касательного напряжения в поперечном сечении вала кругового сечения. Основные гипотезы. 8. Условие прочности при кручении. Полярный момент сопротивления. Подбор сечения вала по условию прочности. 						
Уметь	<p>Определять линейные перемещения и углы поворота поперечных сечений в балках и рамах при изгибе</p>	<p>Примерное практическое задания для зачета: Для заданной балки построить эпюры поперечных сил и изгибающих моментов. Найти опасное сечение Подобрать размеры круглого сечения из стали с $[\sigma]=160\text{МПа}$</p> <table border="1" data-bbox="981 954 1290 1102"> <tr> <td>$a,$ $м$</td> <td>$q,$ $\frac{кН}{м}$</td> <td>$P_1,$ $кН$</td> </tr> <tr> <td>2</td> <td>10</td> <td>10</td> </tr> </table> 	$a,$ $м$	$q,$ $\frac{кН}{м}$	$P_1,$ $кН$	2	10	10
$a,$ $м$	$q,$ $\frac{кН}{м}$	$P_1,$ $кН$						
2	10	10						
Владеть	<p>Навыками в построении эпюр внутренних усилий в статически неопределимых рамах.</p>	<p>Примерное практическое задания для зачета: Статически определимая рама, расчетная схема которой показана на рисунке, загружена внешней нагрузкой. Требуется: 1. Определить опорные реакции.</p>						

Структурный элемент компетенции	Планируемые результаты обучения	Оценочные средства
		<p>2. Записать выражения для внутренних усилий M, Q и N на каждом из участков рамы.</p> <p>3. Построить эпюры внутренних усилий M, Q и N.</p>

б) Порядок проведения промежуточной аттестации, показатели и критерии оценивания:

Промежуточная аттестация по дисциплине «Сопротивление материалов» включает теоретические вопросы, позволяющие оценить уровень усвоения обучающимися знаний, и практические задания, выявляющие степень сформированности умений и владений, проводится в форме зачета.

Критерии оценки (в соответствии с формируемыми компетенциями и планируемыми результатами обучения) при сдаче зачета:

– на оценку «**зачтено**» – обучающийся должен показать знания на уровне воспроизведения и объяснения информации, интеллектуальные навыки решения простых задач;

– на оценку «**не зачтено**» – обучающийся не может показать знания на уровне воспроизведения и объяснения информации, не может показать интеллектуальные навыки решения простых задач.

8 Учебно-методическое и информационное обеспечение дисциплины (модуля)

Основная литература:

1. Асадулина, Е. Ю. Сопротивление материалов : учебное пособие для вузов / Е. Ю. Асадулина. — 2-е изд., испр. и доп. — Москва : Издательство Юрайт, 2020. — 279 с. — (Высшее образование). — ISBN 978-5-534-02370-1. — Текст : электронный // ЭБС Юрайт [сайт]. — URL: <https://urait.ru/bcode/453259> .
2. Асадулина, Е. Ю. Сопротивление материалов. Конспект лекций : учебное пособие для вузов / Е. Ю. Асадулина. — 2-е изд., испр. и доп. — Москва : Издательство Юрайт, 2020. — 254 с. — (Высшее образование). — ISBN 978-5-534-02566-8. — Текст : электронный // ЭБС Юрайт [сайт]. — URL: <https://urait.ru/bcode/453440> .
3. Атапин, В. Г. Сопротивление материалов : учебник и практикум для вузов / В. Г. Атапин. — 2-е изд., перераб. и доп. — Москва : Издательство Юрайт, 2020. — 342 с. — (Высшее образование). — ISBN 978-5-534-07212-9. — Текст : электронный // ЭБС Юрайт [сайт]. — URL: <https://urait.ru/bcode/450626> .

б) Дополнительная литература:

1. Атапин, В. Г. Сопротивление материалов. Практикум : учебное пособие для вузов / В. Г. Атапин. — 2-е изд., испр. и доп. — Москва : Издательство Юрайт, 2020. — 218 с. — (Высшее образование). — ISBN 978-5-534-04124-8. — Текст : электронный // ЭБС Юрайт [сайт]. — URL: <https://urait.ru/bcode/453204> .
2. Атапин, В. Г. Сопротивление материалов. Сборник заданий с примерами их решений : учебное пособие для вузов / В. Г. Атапин. — 2-е изд., испр. и доп. — Москва : Издательство Юрайт, 2020. — 151 с. — (Высшее образование). — ISBN 978-5-534-04129-3. — Текст : электронный // ЭБС Юрайт [сайт]. — URL: <https://urait.ru/bcode/453206> .
3. Кривошапка, С. Н. Сопротивление материалов. Практикум : учебное пособие для вузов / С. Н. Кривошапка, В. А. Копнов. — 4-е изд., испр. и доп. — Москва : Издательство Юрайт, 2020. — 353 с. — (Высшее образование). — ISBN 978-5-9916-7117-0. — Текст : электронный // ЭБС Юрайт [сайт]. — URL: <https://urait.ru/bcode/450811> .
4. Лукьянов, А. М. Сборник задач по сопротивлению материалов : учебное пособие / А. М. Лукьянов, М. А. Лукьянов. — Москва : ИНФРА-М, 2020. — 546 с. — (Высшее образование: Специалитет). — DOI 10.12737/989326. - ISBN 978-5-16-107042-0. - Текст : электронный. - URL: <https://znanium.com/catalog/product/989326> . – Режим доступа: по подписке.
5. Минин, Л. С. Сопротивление материалов. Расчетные и тестовые задания : учебное пособие для вузов / Л. С. Минин, Ю. П. Самсонов, В. Е. Хроматов. — 3-е изд., перераб. и доп. — Москва : Издательство Юрайт, 2020. — 213 с. — (Высшее образование). — ISBN 978-5-534-08416-0. — Текст : электронный // ЭБС Юрайт [сайт]. — URL: <https://urait.ru/bcode/453862> .

в) Методические указания:

1. Дьяченко, Д. Я. Практикум по сопротивлению материалов: учебное пособие / Д. Я. Дьяченко, Н. И. Наумова; МГТУ, [каф. ТМиСМ]. - Магнитогорск, 2010. - 117 с.: ил., табл. - URL: <https://magtu.informsistema.ru/uploader/fileUpload?name=343.pdf&show=dcatalogues/1/1074907/343.pdf&view=true> (дата обращения: 09.10.2020). - Макрообъект. - Текст: электронный. - Имеется печатный аналог.
2. Дьяченко, Д. Я. Прямой поперечный изгиб: сборник заданий / Д. Я. Дьяченко; МГТУ. - Магнитогорск: МГТУ, 2010. - 1 электрон. опт. диск (CD-ROM). - Загл. с титул. экрана. - URL: <https://magtu.informsistema.ru/uploader/fileUpload?name=1257.pdf&show=dcatalogues/1/1123435/1257.pdf&view=true> (дата обращения: 09.10.2020). - Макрообъект. - Текст: электронный. - Сведения доступны также на CD-ROM.
3. Дьяченко, Д. Я. Сопротивление материалов: практикум / Д. Я. Дьяченко; МГТУ. - Магнитогорск, 2014. - 97 с.: ил., табл. - URL: <https://magtu.informsistema.ru/uploader/fileUpload?name=800.pdf&show=dcatalogues/1/1116021/800.pdf&view=true> (дата обращения: 09.10.2020). - Макрообъект. - Текст: электронный. - Имеется печатный аналог.
4. Кашникова, Ю. А. Сопротивление материалов: курс лекций. Ч. I. Простое сопротивление / Ю. А. Кашникова, В. П. Дзюба; МГТУ, [каф. ТМиСМ]. - Магнитогорск, 2010. - 52 с.: ил., табл. - URL: <https://magtu.informsistema.ru/uploader/fileUpload?name=460.pdf&show=dcatalogues/1/1080671/460.pdf&view=true> (дата обращения: 09.10.2020). - Макрообъект. - Текст: электронный. - Имеется печатный аналог.
5. Сопротивление материалов / Е. Г. Макаров. - М.: Новый Диск, 2008. - 1 электрон. опт. диск (CD-ROM). - Загл. с титул. экрана. - URL: <https://magtu.informsistema.ru/uploader/fileUpload?name=162.pdf&show=dcatalogues/1/1052263/162.pdf&view=true> (дата обращения: 09.10.2020). - Макрообъект. - Текст: электронный. - Сведения доступны также на CD-ROM.
6. Деформация, растяжение-сжатие: методические указания к проведению практической и самостоятельной работы по дисциплине "Сопротивление материалов" для студентов очной и заочной формы обучения 150400.62, 150700.62, 151000.62, 140400.62 / сост.: Степанищев А. Е.; МГТУ; Белорецкий филиал. - Магнитогорск: МГТУ, 2014. - 1 электрон. опт. диск (CD-ROM). - Загл. с титул. экрана. - URL: <https://magtu.informsistema.ru/uploader/fileUpload?name=3104.pdf&show=dcatalogues/1/1135522/3104.pdf&view=true> (дата обращения: 09.10.2020). - Макрообъект. - Текст: электронный. - Сведения доступны также на CD-ROM.
7. Деформация. Кручение: методические указания к проведению практической и самостоятельной работы по дисциплине "Сопротивление материалов" для студентов очной и заочной формы обучения 150400.62, 150700.62, 151000.62, 140400.62 / сост.: Степанищев А. Е.; МГТУ; Белорецкий филиал. - Магнитогорск: МГТУ, 2014. - 1 электрон. опт. диск (CD-ROM). - Загл. с титул. экрана. - URL: <https://magtu.informsistema.ru/uploader/fileUpload?name=3103.pdf&show=dcatalogues/1/1135518/3103.pdf&view=true> (дата обращения: 09.10.2020). - Макрообъект. - Текст: электронный. - Сведения доступны также на CD-ROM.
8. Дьяченко, Д. Я. Сопротивление материалов: практикум / Д. Я. Дьяченко; МГТУ. - Магнитогорск, 2014. - 97 с.: ил., табл. - URL: <https://magtu.informsistema.ru/uploader/fileUpload?name=800.pdf&show=dcatalogues/1/1116021/800.pdf&view=true> (дата обращения: 09.10.2020). - Макрообъект. - Текст: электронный. - Имеется печатный аналог.
9. Савинов, А. С. Практикум по сопротивлению материалов: практикум / А. С. Савинов, О. А. Осипова, А. С. Постникова; МГТУ. - Магнитогорск: МГТУ, 2017. - 1 электрон. опт. диск (CD-ROM). - Загл. с титул. экрана. - URL: <https://magtu.informsistema.ru/uploader/fileUpload?name=3242.pdf&show=dcatalogues/1/1137007/3242.pdf&view=true> (дата обращения: 09.10.2020). - Макрообъект. - Текст: электронный. - Сведения доступны также на CD-ROM.
10. Ицкович, Г. М. Сопротивление материалов. Руководство к решению задач в 2 ч. Часть 1: учебное пособие для вузов / Г. М. Ицкович, Л. С. Минин, А. И. Винокуров; под редакцией Л. С. Мина. — 4-е изд., испр. и доп. — Москва: Издательство Юрайт, 2020. — 324 с. —

- (Высшее образование). — ISBN 978-5-534-09129-8. — Текст: электронный // ЭБС Юрайт [сайт]. — URL: <https://urait.ru/bcode/45416> (дата обращения: 13.10.2020).
11. Ицкович, Г. М. Сопротивление материалов. Руководство к решению задач в 2 ч. Часть 2: учебное пособие для вузов / Г. М. Ицкович, Л. С. Минин, А. И. Винокуров; под редакцией Л. С. Минина. — 4-е изд., испр. и доп. — Москва: Издательство Юрайт, 2020. — 299 с. — (Высшее образование). — ISBN 978-5-534-09131-1. — Текст: электронный // ЭБС Юрайт [сайт]. — URL: <https://urait.ru/bcode/454244> (дата обращения: 13.10.2020).
12. Асадулина, Е. Ю. Сопротивление материалов: построение эпюр внутренних силовых факторов, изгиб: учебное пособие для вузов / Е. Ю. Асадулина. — 2-е изд., испр. и доп. — Москва: Издательство Юрайт, 2020. — 115 с. — (Высшее образование). — ISBN 978-5-534-09944-7. — Текст: электронный // ЭБС Юрайт [сайт]. — URL: <https://urait.ru/bcode/453439> (дата обращения: 13.10.2020).

Г) Программное обеспечение И Интернет-ресурсы:

Наименование ПО	№ договора	Срок действие лицензии
MS Windows 7	Д-1227 от 08.10.2018	11.10.2021
MS Office	№ 135 от 17.09.2007	бессрочно
FAR Manager	свободно распространяемое	бессрочно
7Zip	свободно распространяемое	бессрочно

1. Информационная система – Единое окно доступа к образовательным ресурсам. – URL: <http://www.window.edu.ru>.
2. Национальная информационно-аналитическая система – Российский индекс научного цитирования (РИНЦ). – URL: https://elibrary.ru/project_risc.asp.
3. Поисковая система Академия Google (Google Scholar). – URL: <https://scholar.google.ru/>.

9. Материально-техническое обеспечение дисциплины

Материально-техническое обеспечение дисциплины включает:

Тип и название аудитории	Оснащение аудитории
Учебные аудитории для проведения занятий лекционного типа	Мультимедийные средства хранения, передачи и представления информации
Учебные аудитории для проведения практических занятий, групповых и индивидуальных консультаций, текущего контроля и промежуточной аттестации	Доска, мультимедийный проектор, экран.
Помещения для самостоятельной работы обучающихся	Персональные компьютеры с пакетом MS Office, выходом в Интернет и с доступом в электронную информационно-образовательную среду университета
Помещение для хранения и профилактического обслуживания учебного оборудования	Стеллажи для хранения учебно-методических пособий и учебно-методической документации