

РД-18-4



МИНИСТЕРСТВО НАУКИ И ВЫСШЕГО ОБРАЗОВАНИЯ
РОССИЙСКОЙ ФЕДЕРАЦИИ

Федеральное государственное бюджетное образовательное учреждение
высшего образования
«Магнитогорский государственный технический университет им. Г.И. Носова»



УТВЕРЖДАЮ
Директор ИММиМ
А.С. Савинов

20.02.2020 г.

РАБОЧАЯ ПРОГРАММА ДИСЦИПЛИНЫ (МОДУЛЯ)

СОПРОТИВЛЕНИЕ МАТЕРИАЛОВ

Направление подготовки (специальность)
21.05.04 Горное дело

Направленность (профиль/специализация) программы
21.05.04 специализация N 6 "Обогащение полезных ископаемых"

Уровень высшего образования - специалитет

Форма обучения
очная

Институт/ факультет	Институт металлургии, машиностроения и материалообработки
Кафедра	Механики
Курс	3
Семестр	5

Магнитогорск
2019 год

Рабочая программа составлена на основе ФГОС ВО по специальности 21.05.04 Горное дело (приказ Минобрнауки России от 17.10.2016 г. № 1298)

Рабочая программа рассмотрена и одобрена на заседании кафедры Механики 19.02.2020, протокол № 7

Зав. кафедрой  А.С. Савинов

Рабочая программа одобрена методической комиссией ИММиМ 20.02.2020 г. протокол № 5

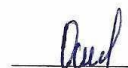
Председатель  А.С. Савинов

Согласовано:


Зав. кафедрой Геологии, маркшейдерского дела и обогащения полезных ископаемых

 И.А. Гришин

Рабочая программа составлена:
ст. преподаватель кафедры Механики

 Осипова О.А.

Рецензент:
директор НПО "ЦХТ", канд. техн. наук

 Дзюба В.П.

Лист актуализации рабочей программы

Рабочая программа пересмотрена, обсуждена и одобрена для реализации в 2020 - 2021 учебном году на заседании кафедры Механики

Протокол от _____ 20__ г. № ____
Зав. кафедрой _____ А.С. Савинов

Рабочая программа пересмотрена, обсуждена и одобрена для реализации в 2021 - 2022 учебном году на заседании кафедры Механики

Протокол от _____ 20__ г. № ____
Зав. кафедрой _____ А.С. Савинов

Рабочая программа пересмотрена, обсуждена и одобрена для реализации в 2022 - 2023 учебном году на заседании кафедры Механики

Протокол от _____ 20__ г. № ____
Зав. кафедрой _____ А.С. Савинов

Рабочая программа пересмотрена, обсуждена и одобрена для реализации в 2023 - 2024 учебном году на заседании кафедры Механики

Протокол от _____ 20__ г. № ____
Зав. кафедрой _____ А.С. Савинов

Рабочая программа пересмотрена, обсуждена и одобрена для реализации в 2024 - 2025 учебном году на заседании кафедры Механики

Протокол от _____ 20__ г. № ____
Зав. кафедрой _____ А.С. Савинов

Рабочая программа пересмотрена, обсуждена и одобрена для реализации в 2025 - 2026 учебном году на заседании кафедры Механики

Протокол от _____ 20__ г. № ____
Зав. кафедрой _____ А.С. Савинов

1Цели освоения дисциплины(модуля)

Целями освоения дисциплины «Соппротивление материалов»: является освоение первоначальных практических и теоретических основ расчёта напряжённого состояния тела при различных деформациях и служит основой изучения специальных дисциплин.

2Место дисциплины(модуля) в структуре образовательной программы

Дисциплина Соппротивление материалов входит в базовую часть учебного плана образовательной программы.

Для изучения дисциплины необходимы знания (умения, владения), сформированные в результате изучения дисциплин/ практик:

Теоретическая механика

Математика

Начертательная геометрия, инженерная и компьютерная графика

Физика

Знания (умения, владения), полученные при изучении данной дисциплины будут необходимы для изучения дисциплин/практик:

Механика

Прикладная механика

Проектная деятельность

Подготовка к сдаче и сдача государственного экзамена

3Компетенции обучающегося формируемые в результате освоения дисциплины(модуля) планируем результат обучения

В результате освоения дисциплины (модуля) «Соппротивление материалов» обучающийся должен обладать следующей компетенцией:

Структурный элемент компетенции	Планируем результат обучения
ОПК-9	владением методами анализа, знанием закономерностей поведения и управления свойствами горных пород и состоянием массива в процессах добычи и переработки твердых полезных ископаемых, а также при строительстве и эксплуатации подземных сооружений
Знать	<ul style="list-style-type: none">• основные положения, гипотезы сопротивления материалов, аналитические и экспериментальные методы определения перемещений при изгибе; оценки прочности при простых и сложном сопротивлении, продольном изгибе;• методы и практические приёмы расчёта стержней и стержневых систем при различных силовых деформационных и температурных воздействиях
Уметь	<ul style="list-style-type: none">• грамотно составлять расчётные схемы• подбирать необходимые размеры сечений стержней из условий прочности, жёсткости и устойчивости
Владеть	<ul style="list-style-type: none">• навыками рационального проектирования объектов простой конфигурации при деформациях растяжения - сжатия, изгиба, кручения, с учётом жёсткости и устойчивости рассматриваемых систем.• навыками в построении эпюр внутренних усилий в статически определимых системах.

4. Структура объёма и содержания дисциплины (модуля)

Общая трудоемкость дисциплины составляет 2 зачетных единиц 72 акад. часов, в том числе:

- контактная работа – 55,9 акад. часов;
 - аудиторная – 54 акад. часов;
 - внеаудиторная – 1,9 акад. часов
 - самостоятельная работа – 16,1 акад. часов;
- Форма аттестации - зачет

Раздел дисциплины	Семестр	Аудиторная контактная работа (в академических часах)			Самостоятельная работа студента	Вид самостоятельной работы	Форма успеваемости промежуточной аттестации	Код компетенции
		Лек.	лаб. зан.	практ. зан.				
1. Раздел 1								
1.1 Введение в курс «Сопротивление материалов». Предметы задачи курса. Основные понятия и определения. Метод сечений. Внутренние силовые факторы (ВСФ).	5	4		2/1И	2,5	Выполнение расчётно-графической работы (РГР) №1, подготовка к аудиторной контрольной работе (АКР) №1, обучение на платформе «Открытое образование» по курсу «Сопротивление материалов»	АКР№1, прохождение тестов на платформе «Открытое образование» по курсу «Сопротивление материалов»	ОПК-9
1.2 Центральное растяжение – сжатие. Сдвиг. Кручение.		2		2/1И	2,1	Выполнение расчётно-графической работы (РГР) №1, подготовка к аудиторной контрольной работе (АКР) №1, обучение на платформе «Открытое образование» по курсу «Сопротивление материалов»	Аудиторная контрольная работа (АКР)№1, прохождение тестов на платформе «Открытое образование» по курсу «Сопротивление материалов»	ОПК-9
1.3 Построение эпюр при растяжении (сжатии), при кручении, при плоском поперечном изгибе		6		1	2	Выполнение расчётно-графической работы (РГР) №1, подготовка к аудиторной контрольной работе (АКР) №1, обучение на платформе «Открытое образование» по курсу «Сопротивление материалов»	Аудиторная контрольная работа (АКР)№1, прохождение тестов на платформе «Открытое образование» по курсу «Сопротивление материалов»	ОПК-9

1.4 Геометрические характеристики поперечных сечений.	4		2/1И	4	Выполнение расчётно-графической работы (РГР) №2, подготовка к аудиторной контрольной работе (АКР) №2, обучение на платформе «Открытое образование» по курсу «Сопротивление материалов»	Аудиторная контрольная работа (АКР) №2, прохождение тестов на платформе «Открытое образование» по курсу «Сопротивление материалов»	ОПК-9
1.5 Плоский поперечный изгиб. Определение нормальных и касательных напряжений при поперечном изгибе. Расчёты на прочность при поперечном изгибе.	6		2		обучение на платформе «Открытое образование» по курсу «Сопротивление материалов»	прохождение тестов на платформе «Открытое образование» по курсу «Сопротивление материалов»	ОПК-9
1.6 Подбор сечений при поперечном изгибе. Определение грузоподъёмности при поперечном изгибе.	4		2/1И	1	Выполнение расчётно-графической работы (РГР) №3, обучение на платформе «Открытое образование» по курсу «Сопротивление материалов»	прохождение тестов на платформе «Открытое образование» по курсу «Сопротивление материалов»	ОПК-9
1.7 Напряжённое и деформированное состояния.	2		1	0,5	обучение на платформе «Открытое образование» по курсу «Сопротивление материалов»	прохождение тестов на платформе «Открытое образование» по курсу «Сопротивление материалов»	ОПК-9
1.8 Определение перемещений в балках. Статически неопределимые балки	2		2/1И	1	обучение на платформе «Открытое образование» по курсу «Сопротивление материалов»	прохождение тестов на платформе «Открытое образование» по курсу «Сопротивление материалов»	ОПК-9
1.9 Сложное сопротивление. Косой изгиб. Внецентренное растяжение – сжатие. Изгиб с кручением круглого вала	2		2/1И	2	обучение на платформе «Открытое образование» по курсу «Сопротивление материалов»	прохождение тестов на платформе «Открытое образование» по курсу «Сопротивление материалов»	ОПК-9
1.10 Удар. Усталость. Расчет по несущей способности	2		1		обучение на платформе «Открытое образование» по курсу «Сопротивление материалов»	прохождение тестов на платформе «Открытое образование» по курсу «Сопротивление материалов»	ОПК-9

1.11Продольно-поперечный изгиб. Устойчивость сжатых стержней.		2	1	1	обучение на платформе «Открытое образование» по курсу «Сопротивление материалов»	прохождение тестов на платформе «Открытое образование» по курсу «Сопротивление материалов»	ОПК-9
Итого по разделу		36		18/6И 16,		зачёт	ОПК-9
Итого по семестру		36		18/6И 16,		зачёт	ОПК-9
Итого по дисциплине		36		18/6И 16,1		зачет	ОПК-9

5 Образовательные технологии

Передача необходимых теоретических знаний и формирование основных представлений по курсу «Соппротивление материалов» происходит с использованием мультимедийного оборудования.

Лекции проходят в традиционной форме, в форме лекций-консультаций и проблемных лекций.

Теоретический материал на проблемных лекциях является результатом усвоения полученной информации посредством постановки проблемного вопроса и поиска путей его решения.

На лекциях-консультациях изложение нового материала сопровождается постановкой вопросов и дискуссией в поисках ответов на эти вопросы.

При рассмотрении тем данной дисциплины необходимо проводить достаточное количество примеров из практической деятельности ведущих горных предприятий города, региона и России.

При проведении практических занятий используются работа в команде и методы IT, используются раздаточные материалы.

Самостоятельная работа стимулирует обучающихся в процессе подготовки расчётно-графических работ, при решении задач на практических занятиях, при подготовке к контрольным работам, обучении на платформе «Открытое образование» и итоговой аттестации.

6 Учебно-методическое обеспечение самостоятельной работы обучающихся

Представлено в приложении 1.

7 Оценочные средства для проведения промежуточной аттестации

Представлены в приложении 2.

8 Учебно-методическая информация в обеспечении дисциплин (модуля)

а) Основная литература:

1. Соппротивление материалов / Е. Г. Макаров. - М.: Новый Диск, 2008. - 1 электрон. опт. диск (CD-ROM). - Загл. с титул. экрана. - URL: <https://magtu.informsystema.ru/uploader/fileUpload?name=162.pdf&show=dcatalogues/1/1052263/162.pdf&view>.
2. Ибрагимов, Ф. Г. Механика деформируемых стержней: учебное пособие [для вузов] / Ф. Г. Ибрагимов, А. С. Постникова ; МГТУ. - Магнитогорск: МГТУ, 2019. - 1 электрон. опт. диск (CD-ROM). - Загл. с титул. экрана. - URL : <https://magtu.informsystema.ru/uploader/fileUpload?name=3877.pdf&show=dcatalogues/1/1530012/3877.pdf&view>.
3. Кашникова, Ю. А. Соппротивление материалов : курс лекций. Ч. I. Простое сопротивление / Ю. А. Кашникова, В. П. Дзюба; МГТУ, [каф. ТМиСМ]. - Магнитогорск, 2010. - 52 с. : ил., табл. - URL: <https://magtu.informsystema.ru/uploader/fileUpload?name=460.pdf&show=dcatalogues/1/1080671/460.pdf&view>

б) Дополнительная литература:

1. Статически неопределимые системы: учебное пособие / Д. Я. Дьяченко, О. С. Железков, С. В. Конев и др.; МГТУ. - Магнитогорск: МГТУ, 2017. - 1 электрон. опт. диск (CD-ROM). - Загл. с титул. экрана. - URL: <https://magtu.informsystema.ru/uploader/fileUpload?name=3174.pdf&show=dcatalogues/1/1136586/3174.pdf&view>.

2. Савинов, А. С. Практикум по сопротивлению материалов: практикум / А. С. Савинов, О. А. Осипова, А. С. Постникова; МГТУ. - Магнитогорск: МГТУ, 2017. - 1 электрон. опт. диск (CD-ROM). - Загл. с титул. экрана. - URL: <https://magtu.informsystema.ru/uploader/fileUpload?name=3242.pdf&show=dcatalogues/1/1137007/3242.pdf&view=true>.

3. Дьяченко, Д. Я. Сопротивление материалов: практикум / Д. Я. Дьяченко; МГТУ. - Магнитогорск, 2014. - 97 с. : ил., табл. - URL: <https://magtu.informsystema.ru/uploader/fileUpload?name=800.pdf&show=dcatalogues/1/1116021/800.pdf&view>.

в) Методические указания:

1. Деформация. Кручение: методические указания к проведению практической и самостоятельной работы по дисциплине "Сопротивление материалов" для студентов очной и заочной формы обучения 150400.62, 150700.62, 151000.62, 140400.62 / сост.: Степанищев А. Е.; МГТУ ; Белорецкий филиал. - Магнитогорск: МГТУ, 2014. - 1 электрон. опт. диск (CD-ROM). - Загл. с титул. экрана. - URL: <https://magtu.informsystema.ru/uploader/fileUpload?name=3103.pdf&show=dcatalogues/1/1135518/3103.pdf&view>.

2. Деформация, растяжение-сжатие: методические указания к проведению практической и самостоятельной работы по дисциплине "Сопротивление материалов" для студентов очной и заочной формы обучения 150400.62, 150700.62, 151000.62, 140400.62 / сост.: Степанищев А. Е. ; МГТУ ; Белорецкий филиал. - Магнитогорск: МГТУ, 2014. - 1 электрон. опт. диск (CD-ROM). - Загл. с титул. экрана. - URL: <https://magtu.informsystema.ru/uploader/fileUpload?name=3104.pdf&show=dcatalogues/1/1135522/3104.pdf&view>.

3. Дьяченко, Д. Я. Прямой поперечный изгиб : сборник заданий / Д. Я. Дьяченко ; МГТУ. - Магнитогорск: МГТУ, 2010. - 1 электрон. опт. диск (CD-ROM). - Загл. с титул. экрана. - URL: <https://magtu.informsystema.ru/uploader/fileUpload?name=1257.pdf&show=dcatalogues/1/1123435/1257.pdf&view>.

4. А.С. Савинов, А.С. Тубольцева, К.А. Фролушкина, Б.Б. Зарицкий. Построение эпюр внутренних силовых факторов при деформациях растяжение-сжатие, кручение и изгиб: методические указания по дисциплине «Сопротивление материалов» для студентов всех технических специальностей и форм обучения. – Магнитогорск: Изд-во Магнитогорск. гос. техн. ун-та им. Г.И.Носова, 2013. - 30с.

5. Ф.Г. Ибрагимов. Определение перемещений в стержневых системах: методические указания по дисциплине «Сопротивление материалов» для студентов всех технических специальностей и форм обучения. – Магнитогорск: Изд-во Магнитогорск. гос. техн. ун-та им. Г.И.Носова, 2013. - 10с.

6. В.Ф. Михайлец Расчёт статически неопределимых систем методом сил: методические указания к практическим занятиям по дисциплине «Сопротивление материалов» для студентов всех технических специальностей и форм обучения. – Магнитогорск: Изд-во Магнитогорск. гос. техн. ун-та им. Г.И.Носова, 2013. - 24с.

7. Дьяченко Д.Я. Сопротивление материалов. Учебное пособие. МГТУ. 2014 г. С. 97.

8. Дьяченко Д.Я. Определение грузоподъёмности балок: Методические указания по дисциплине «Сопротивление материалов» для студентов строительных специальностей. – Магнитогорск: Изд-во Магнитогорск. гос. техн. ун-та им. Г.И.Носова, 2013. - 17с. ун-та им. Г.И.Носова, 2015. - 33с.

9. А.С. Савинов, С.В. Конев. Изгиб: сборник контрольных заданий по дисциплине «Сопrotивление материалов» для обучающихся всех специальностей всех форм обучения. – Магнитогорск: Изд-во Магнитогорск. гос. техн. ун-та им. Г.И.Носова, 2015. - 23с.

10. А.С. Савинов, С.В. Конев. Геометрические характеристики плоских сечений балок: сборник контрольных заданий по дисциплине «Сопrotивление материалов» для обучающихся всех специальностей всех форм обучения. – Магнитогорск: Изд-во Магнитогорск. гос. техн. ун-та им. Г.И.Носова, 2015. - 6с.

11. В.Ф. Михайлец, Н.В. Скарлыгина Методические указания по итоговому тестированию по дисциплине «Сопrotивление материалов» для обучающихся всех специальностей всех форм обучения. Магнитогорск: Изд-во Магнитогорск. гос. техн. ун-та им. Г.И.Носова, 2015. - 33с.

12. Дьяченко Д.Я., Ступак А.А. Сборник заданий по теме «Построение эпюр внутренних силовых факторов в статически определимых системах» к выполнению самостоятельной работы по дисциплине «Сопrotивление материалов» для обучающихся всех технических направлений подготовки. Магнитогорск: Изд-во Магнитогорск. гос. техн. ун-та им. Г.И.Носова, 2017. - 43с.

г) Программнообеспечение Интернет-ресурсы:

Программнообеспечение

Наименование ПО	№ договора	Срок действия лицензии
MS Windows 7 Professional(для классов)	Д-1227-18 от 08.10.2018	11.10.2021
MS Office 2007 Professional	№ 135 от 17.09.2007	бессрочно
Kaspersky Endpoint Security для бизнеса-Стандартный	Д-300-18 от 21.03.2018	28.01.2020
7Zip	свободно распространяемое ПО	бессрочно
Kaspersky Endpoint Security для бизнеса-Стандартный	Д-1347-17 от 20.12.2017	21.03.2018

Профессиональавданныхинформационсправочнысистемы

Название курса	Ссылка
Поисковая система Академия Google (Google Scholar)	URL: https://scholar.google.ru
Международная справочная система «Полпред» polpred.com отрасль «Образование, наука»	URL: http://education.polpred.com
Национальная информационно-аналитическая система – Российский индекс научного цитирования (РИНЦ)	URL: https://elibrary.ru/project_risc.asp
Поисковая система Академия Google (Google Scholar)	URL: https://scholar.google.ru

9Материально-техническоеобеспечениедисциплин(модуля)

Материально-техническое обеспечение дисциплины включает:

мультимедийные средства хранения, передачи и представления информации

Учебные аудитории для проведения практических занятий, групповых и индивидуальных консультаций, текущего контроля и промежуточной аттестации. Оснащение: доска, мультимедийный проектор, экран.

Помещения для самостоятельной работы обучающихся. Оснащение: персональные компьютеры с пакетом MS Office, выходом в Интернет и с доступом в электронную информационно-образовательную среду университета

Помещение для хранения и профилактического обслуживания учебного оборудования. Оснащение: стеллажи для хранения учебно-методических пособий и учебно-методической документации

Учебно-методическое обеспечение самостоятельной работы обучаю

По дисциплине «Сопротивление материалов» предусмотрено выполнение расчётно-графических (РГР) и аудиторных контрольных работ (АКР) обучающихся.

Аудиторная самостоятельная работа обучающихся предполагает решение контрольных задач на практических занятиях.

Примерные расчётно- графические работы (РГР):

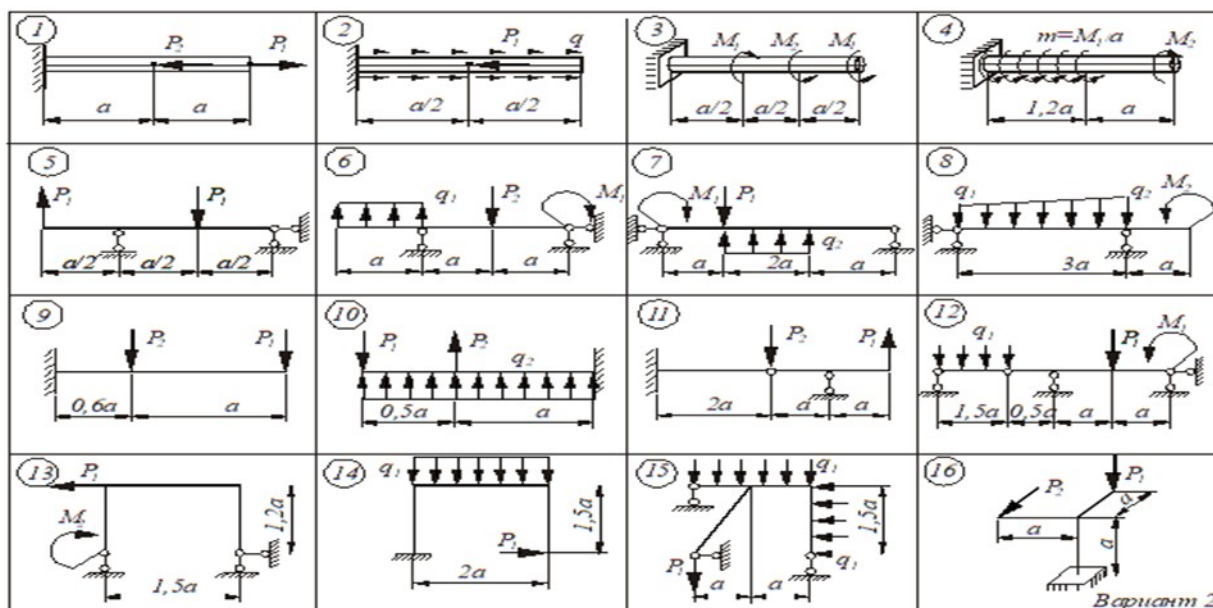
РГР №1 «Построение эпюр ВСФ в статически определимых стержневых

Задание на РГР №1

- 1) Требуется построить эпюры
 - продольных сил N для стержней (схемы 1, 2);
 - крутящих моментов $M_{кр}$ (схемы 3, 4);
 - поперечной силы Q и изгибающего момента M :
 - а) для балок на двух опорах (схемы 5,6);
 - б) для двух консольных балок (схемы 9,10).
- 2) Найти опасные сечения
- 3) Для балки на двух опорах (схема 5) подобрать сечения из стали ($[\sigma]=160$ МПа):
 - а) двутавровое;
 - б) прямоугольное ($h/b=2$);
 - в) квадратное;
 - г) круглое;
 - д) кольцевое ($\alpha = 0,8$);
 Выбрать самое экономичное сечение.
- 4) Для балки с жёсткой заделкой (схема 9) подобрать швеллер из стали ($[\sigma]=180$ МПа) или корыччатое сечение, состоящее из двух швеллеров

Таблица числовых значений

a, m	$q, \frac{kH}{m}$	$q_2, \frac{kH}{m}$	P_1, kH	P_2, kH	M_1, kHm	M_2, kHm
2	10	20	10	20	10	20



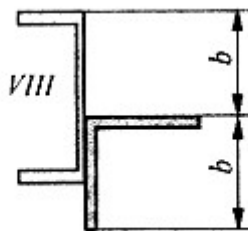
РГР №2 «Геометрические характеристики составного сечения. Определение координат центра тяжести составного поперечного сечения, моментов инерции относительно главных центральных осей»

Задание на РГР №2

Для заданного несимметричного составного сечения требуется:

1. Вычертить в масштабе сечение, состоящее из прокатных профилей. Указать все оси и все размеры.
2. Определить положение центра тяжести составного сечения.
3. Вычислить осевые и центробежный моменты инерции относительно центральных осей.
4. Определить положение главных центральных осей.
5. Вычислить значения главных центральных моментов инерции сечения относительно главных осей.

Составное сечение состоит из набора прокатных профилей, сваренных между собой. Сложное сечение может состоять из следующих простых сечений, в зависимости от варианта: лист (прямоугольное сечение), двутавр, швеллер, равнобокий уголок.



Номер строки	Вид сечения	Швеллер	Равнобокий уголок	Двутавр
1	I	14	80 x 80 x 8	12
2	II	16	90 x 90 x 7	14
3	III	18	90 x 90 x 8	16

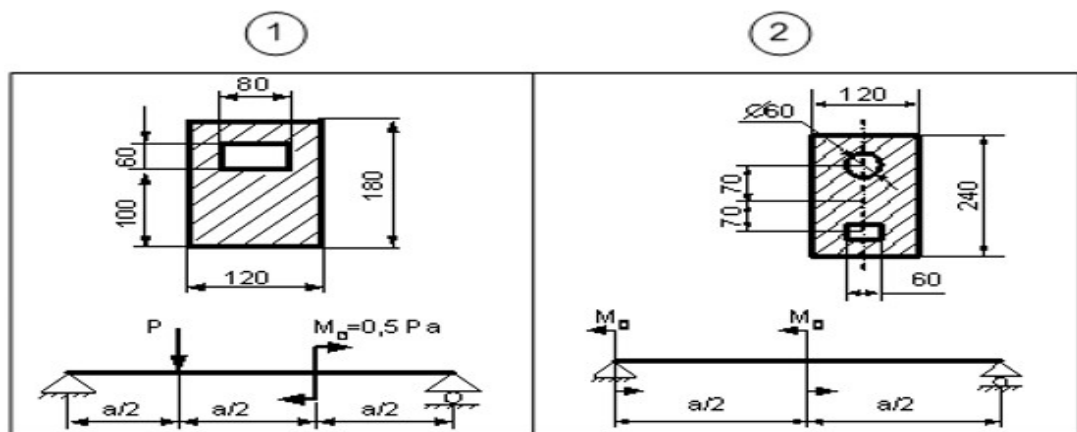
РГР №3 «Прямой поперечный изгиб. Определение грузоподъемности (разрешенных нагрузок)»

Задание на РГР №3

Для балки заданного поперечного сечения определить допустимую нагрузку $[q]$, $[P]$, $[M_0]$. Размеры поперечного сечения балки даны в мм. Исходные данные для решения приведены в таблице №1.

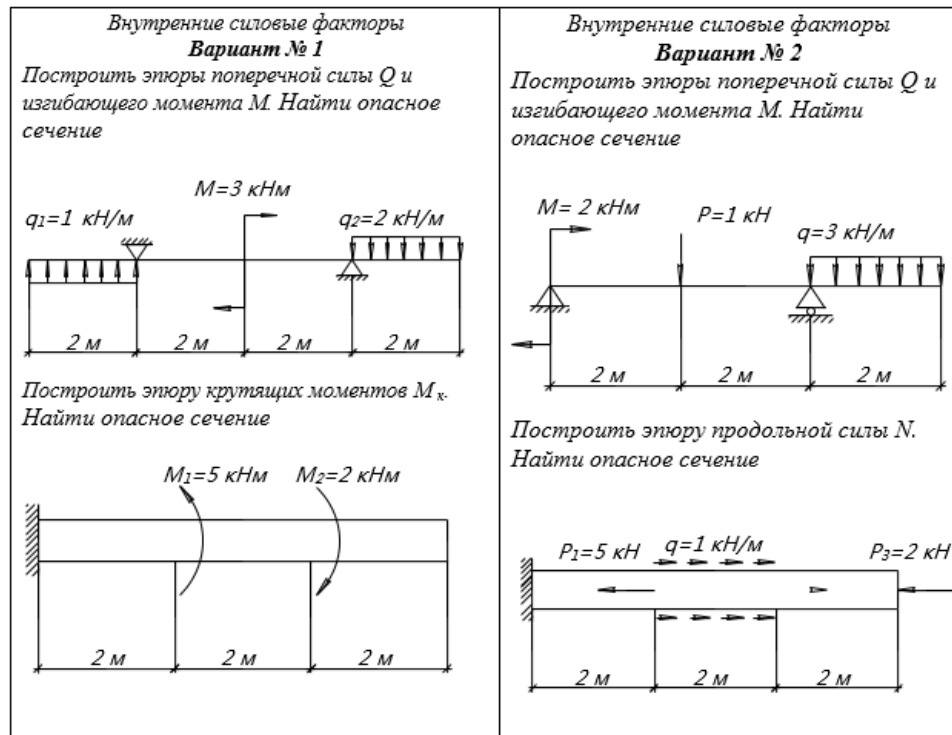
Таблица №1

№ строки	а, м	$[\sigma]_p$, МПа	$[\sigma]_{сж}$, МПа
1	1	10	60



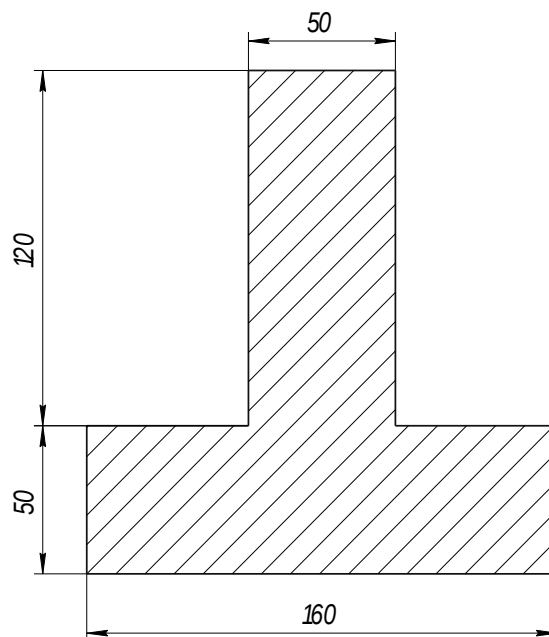
Примерные аудиторные контрольные работы (АКР):

АКР №1 «Построение эпюр внутренних силовых факторов»



АКР №2 «Нахождение положения центра тяжести и определение геометрических характеристик симметричного сечения»

Определить положение центра тяжести заданной фигуры, осевые моменты инерции и центробежный момент инерции.



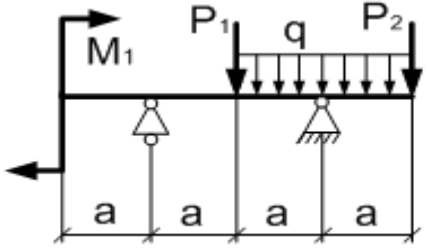
Оценочные средства для проведения промежуточной аттестации

а) Планируемые результаты обучения и оценочные средства для проведения промежуточной аттестации

Промежуточная аттестация имеет целью определить степень достижения запланированных результатов обучения. Промежуточная аттестация «Сопротивление материалов» проводится в форме зачёта на 3 курсе в 5 семестре.

Структурный элемент компетенции	Планируемые результаты обучения	Оценочные средства
ОПК-9 - владение методами анализа, знанием закономерностей поведения и управления свойствами материалов в процессах добычи и переработки твёрдых полезных ископаемых, а также при строительстве и эксплуатации сооружений.		
Знать	Основные положения, гипотезы сопротивления материалов, методы и практические приёмы расчёта стержней и стержневых систем при различных силовых деформационных воздействиях	<p>Перечень теоретических вопросов</p> <ol style="list-style-type: none"> 1. Цели и задачи изучения курса "Сопротивление материалов". 2. Модели форм элементов конструкций. 3. Виды основных деформаций бруса. 4. Внешние и внутренние силы. Метод сечений. 5. Внецентренное растяжение - сжатие. 6. Внешние и внутренние силы. Классификация. 7. Внутренние силовые факторы. Виды деформаций. 8. Геометрические характеристики плоских сечений. Геометрические характеристики в сопротивлении материалов. 9. Деформации. Виды деформаций. 10. Динамические нагрузки. 11. Изгиб с кручением. 12. Изгиб. Нахождение внутренних силовых факторов. 13. Кручение с изгибом. 14. Кручение. Напряжения при кручении. 15. Метод сечений. Правила знаков для внутренних силовых факторов. 16. Моменты инерции простых фигур. Статические моменты. 17. Моменты инерции сложных фигур. Моменты инерции. 18. Напряжения при различных видах деформаций.

Структурный элемент компетенции	Планируемые результаты обучения	Оценочные средства
		<ul style="list-style-type: none"> 19. Напряжённое и деформированное состояние 20. Нормальные и касательные напряжения 21. Определение деформаций и перемещений 22. Определение центра тяжести плоских профилей. 23. Осевые и центробежные моменты инерции 24. Основные допущения сопротивления материалов 25. Основные задачи сопротивления материалов 26. Перемещения, виды и способы определения 27. Прокатные профили. Применение. Сортамент 28. Прямой поперечный изгиб. Нормальные напряжения. Подбор сечений. 29. Расчёт балки на прочность при изгибе. 30. Расчёт на прочность и жёсткость при расчёте 31. Расчёт на прочность при кручении. Подбор сечений 32. Рациональные формы поперечного сечения 33. Сдвиг. Напряжения при сдвиге. Срез. 34. Сложное сопротивление. Виды сложного сопротивления 35. Статически неопределимые системы. 36. Теории прочности. Основные понятия. 37. Удар. 38. Усталость 39. Устойчивость сжатых стержней. Гибкость 40. Формулы Эйлера и Тетмайера- Ясинского

Структурный элемент компетенции	Планируемые результаты обучения	Оценочные средства						
Уметь	грамотно составлять расчётные схемы, определять теоретически и экспериментально внутренние усилия, напряжения, деформации и перемещения	<p>Примерное практическое задание Для заданной балки построить эпюры поперечных сил и моментов. Найти опасное сечение</p> <table border="1" data-bbox="1023 517 1326 674"> <tr> <td>$a, м$</td> <td>$q, \frac{кН}{м}$</td> <td>$P_1, кН$</td> </tr> <tr> <td>2</td> <td>10</td> <td>10</td> </tr> </table> 	$a, м$	$q, \frac{кН}{м}$	$P_1, кН$	2	10	10
$a, м$	$q, \frac{кН}{м}$	$P_1, кН$						
2	10	10						
Владеть	навыками построения эпюр внутренних усилий, навыками подбора необходимых размеров сечений стержней из условий прочности, жёсткости и устойчивости сечений, навыками выбора рационального и экономичного сечений	<p>Примерное практическое задание Для заданной балки построить эпюры поперечных сил и моментов. Найти опасное сечение. Подобрать двутавр</p>  <table border="1" data-bbox="1517 1016 1596 1176"> <tr> <td>$a, м$</td> </tr> <tr> <td>$2a$</td> </tr> </table>	$a, м$	$2a$				
$a, м$								
$2a$								

б) Порядок проведения промежуточной аттестации, показатели критерии оценивания:

Для получения зачёта по дисциплине «Сопротивление материалов» обучающийся должен изучить необходимые разделы в конспектах, учебных пособиях и методических указаниях; работать со справочной литературой и на образовательном портале, исправлять ошибки, замечания по оформлению расчётно- графических работ (РГР), пройти обучение по курсу «Сопротивление материалов» на платформе «Открытое образование».

Промежуточная аттестация по дисциплине «Сопротивление материалов» включает теоретические вопросы, позволяющие оценить уровень усвоения обучающимися знаний, и практические задания, выявляющие степень сформированности умений и владений ОПК -9, проводится в форме зачёта.

Критерии оценки (в соответствии с формируемыми компетенциями и планируемыми результатами обучения).

- на оценку **«зачтено»** обучающийся должен показать знания не только на уровне воспроизведения и объяснения информации, но и на интеллектуальные навыки решения проблем и задач, нахождения уникальных ответов к проблемам.

- на оценку **«не зачтено»** обучающийся не может показать знания на уровне воспроизведения и объяснения информации, не может показать интеллектуальные навыки решения простых задач.