



МИНИСТЕРСТВО НАУКИ И ВЫСШЕГО ОБРАЗОВАНИЯ
РОССИЙСКОЙ ФЕДЕРАЦИИ

Федеральное государственное бюджетное образовательное учреждение
высшего образования
«Магнитогорский государственный технический университет им. Г.И. Носова»



УТВЕРЖДАЮ
Директор ИЭАС
В.Р. Храмшин

03.03.2021 г.

РАБОЧАЯ ПРОГРАММА ДИСЦИПЛИНЫ (МОДУЛЯ)

ЭЛЕКТРОСНАБЖЕНИЕ В СТРОИТЕЛЬСТВЕ

Направление подготовки (специальность)
08.03.01 Строительство

Направленность (профиль/специализация) программы
Инженерные системы гражданских и промышленных зданий

Уровень высшего образования - бакалавриат

Форма обучения
очно-заочная

Институт/ факультет	Институт энергетики и автоматизированных систем
Кафедра	Электроснабжения промышленных предприятий
Курс	4

Рабочая программа составлена на основе ФГОС ВО - бакалавриат по направлению подготовки 08.03.01 Строительство (приказ Минобрнауки России от 31.05.2017 г. № 481)

Рабочая программа рассмотрена и одобрена на заседании кафедры Электроснабжения промышленных предприятий

10.02.2021, протокол № 4

Зав. кафедрой

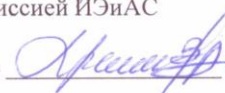


Г.П. Корнилов

Рабочая программа одобрена методической комиссией ИЭиАС

03.03.2021 г. протокол № 5

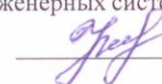
Председатель



В.Р. Храмшин

Согласовано:

Зав. кафедрой Управления недвижимостью и инженерных систем



Ю.А. Морева

Рабочая программа составлена:

доцент кафедры ЭПП, канд. техн. наук



Ю.Н. Кондрашова

Рецензент:

Начальник ЦЭСиП ПАО "ММК" , канд. техн. наук



Н.А. Николаев

1 Цели освоения дисциплины (модуля)

Изучение особенностей электроснабжения строительных зданий и сооружений, а также строительных площадок. Изучить особенности потребителей электроэнергии строительных объектов для создания системы электроснабжения с учетом, предъявляемых к ним требований. Выполнять расчет и выбор трансформаторов и линий электропередач с учетом компенсации реактивной мощности, а также расчет и выбор электрического освещения и наружных светильников для освещения и декора.

2 Место дисциплины (модуля) в структуре образовательной программы

Дисциплина Электроснабжение в строительстве входит в обязательную часть учебного плана образовательной программы.

Для изучения дисциплины необходимы знания (умения, владения), сформированные в результате изучения дисциплин/ практик:

Физика

Математика

Знания (умения, владения), полученные при изучении данной дисциплины будут необходимы для изучения дисциплин/практик:

Насосы, вентиляторы и компрессоры в инженерных системах

Учет и контроль энергоресурсов в инженерных системах

Основы теории надежности инженерных систем

Регулирование режимов работы инженерных систем

3 Компетенции обучающегося, формируемые в результате освоения дисциплины (модуля) и планируемые результаты обучения

В результате освоения дисциплины (модуля) «Электроснабжение в строительстве» обучающийся должен обладать следующими компетенциями:

Код индикатора	Индикатор достижения компетенции
ОПК-3	Способен принимать решения в профессиональной сфере, используя теоретические основы и нормативную базу строительства, строительной индустрии и жилищно-коммунального хозяйства
ОПК-3.1	Осуществляет выбор планировочной и конструктивной схемы здания, габариты и тип строительных конструкций здания, оценивает преимущества и недостатки выбранного решения
ОПК-3.2	Осуществляет выбор строительных материалов для строительных конструкций и изделий и определяет качество строительных материалов на основе экспериментальных исследований их свойств
ОПК-3.3	Осуществляет выбор проектных решений и технологического оборудования инженерных систем жизнеобеспечения в соответствии с техническими условиями

4. Структура, объём и содержание дисциплины (модуля)

Общая трудоемкость дисциплины составляет 2 зачетных единиц 72 акад. часов, в том числе:

- контактная работа – 6,4 акад. часов;
- аудиторная – 6 акад. часов;
- внеаудиторная – 0,4 акад. часов;
- самостоятельная работа – 61,7 акад. часов;
- в форме практической подготовки – 0 акад. час;

– подготовка к зачёту – 3,9 акад. час

Форма аттестации - зачет

Раздел/ тема дисциплины	Курс	Аудиторная контактная работа (в акад. часах)			Самостоятельная работа студента	Вид самостоятельной работы	Форма текущего контроля успеваемости и промежуточной аттестации	Код компетенции
		Лек.	лаб. зан.	практ. зан.				
1. Тема 1.1 Система электроснабжения.								
1.1 Тема 1.1 Система электроснабжения. Характеристики потребителей электроэнергии. Простейшая система электроснабжения. Основные элементы системы электроснабжения. Основные потребители высотных и большепролетных зданий и сооружений. Классификация приемников электрической энергии и их характеристики (мощности, род тока, напряжение, частота, надежность электроснабжения). Характерные приемники электрической энергии строительной площадки и режимы их работы.	4	0,3		0,2		Подготовка к лаборат. занятиям. Работа с литературой.	Входной контроль, устный опрос, лабораторные работы	ОПК-3.1, ОПК-3.2, ОПК-3.3
Итого по разделу		0,3		0,2				
2. Тема 1.2. Методы расчета электрических нагрузок. Компенсация реактивной мощности. Графики электрических нагрузок, их разновидности и способы построения.								

<p>2.1 Тема 1.2. Методы расчета электрических нагрузок. Компенсация реактивной мощности. Графики электрических нагрузок, их разновидности и способы построения (индивидуальные и групповые, суточные и годовые графики нагрузки). Основные определения и обозначения: номинальная мощность приемника и группы приемников, средняя мощность, максимальные длительные и кратковременные нагрузки, расчетные нагрузки. Показатели, характеризующие графики нагрузки и приемники электрической энергии. Способы определения расчетных электрических нагрузок. Компенсация реактивной мощности. Реактивная мощность как параметр режима электрической системы. Потребление реактивной мощности асинхронными двигателями, трансформаторами, электропечными и сварочными установками, преобразовательными агрегатами. Основные показатели, характеризующие реактивную мощность.</p>	4	0,3	0,3/0,2И	0,3	5	Подготовка к лаборат. занятиям. Работа с литературой.	Устный опрос (собеседование), лабораторная работа №13	ОПК-3.1, ОПК-3.2, ОПК-3.3
Итого по разделу		0,3	0,3/0,2И	0,3	5			
3. Тема 1.3. Распределение электроэнергии напряжением до и выше 1 кВ. Характерные схемы внешнего и внутреннего электроснабжения строительных площадей и многофункциональных высотных зданий.								

<p>3.1 Тема 1.3. Распределение электроэнергии напряжением до и выше 1 кВ. Характерные схемы внешнего и внутреннего электроснабжения строительных площадей и многофункциональных высотных зданий. Основные положения выбора схем электроснабжения. Выбор схем электроснабжения на основании технико-экономических показателей.</p> <p>Тема 2.1 Трансформаторы. Выбор и расчет. Конструктивные особенности и исполнение. Выбор числа трансформаторов. Выбор мощности силовых трансформаторов на основании экономических соображений. Номинальная мощность трансформатора, допустимые перегрузки. Потери мощности и энергии в силовых трансформаторах. Экономически целесообразный режим работы силовых трансформаторов.</p>	4	0,3	0,3	0,3/0,2И	5	Подготовка к лаборат. занятиям. Работа с литературой.	Устный опрос (собеседование)	ОПК-3.1, ОПК-3.2, ОПК-3.3
Итого по разделу		0,3	0,3	0,3/0,2И	5			
4. Тема 2.1 Трансформаторы. Выбор и расчет. Конструктивные особенности и исполнение. Выбор числа трансформаторов.								
<p>4.1 Тема 2.1 Трансформаторы. Выбор и расчет. Конструктивные особенности и исполнение. Выбор числа трансформаторов. Выбор мощности силовых трансформаторов на основании экономических соображений. Номинальная мощность трансформатора, допустимые перегрузки. Потери мощности и энергии в силовых трансформаторах. Экономически целесообразный режим работы силовых трансформаторов.</p>	4	0,2	0,4/0,4И		11,7	Подготовка к лаборат. занятиям. Работа с литературой.	Устный опрос (собеседование), лабораторная работа №11	ОПК-3.1, ОПК-3.2, ОПК-3.3

Итого по разделу	0,2	0,4/0,4И		11,7				
5. Тема 2.2. Электрические машины. Асинхронные и синхронные двигатели. Принцип действия и конструкция синхронных и асинхронных машин.								
5.1 2.2. Электрические машины. Асинхронные и синхронные двигатели. Принцип действия и конструкция синхронных и асинхронных машин. Их особенности при применении в высотных зданиях и сооружениях.	4	0,2		0,2	10	Подготовка к лаборат. занятиям. Работа с литературой.	Устный опрос (собеседование)	ОПК-3.1, ОПК-3.2, ОПК-3.3
Итого по разделу	0,2			0,2	10			
6. Тема 2.3 Кабельные и воздушные линии электропередач. Конструктивные особенности и исполнение электрических сетей до и выше 1 кВ. Выбор и расчет кабельных линий до 1 кВ в высотных зданиях и требования, предъявляемые к ним.								
6.1 Тема 2.3 Кабельные и воздушные линии электропередач. Конструктивные особенности и исполнение электрических сетей до и выше 1 кВ. Выбор и расчет кабельных линий до 1 кВ в высотных зданиях и требования, предъявляемые к ним.	4	0,3	0,4/0,2И	0,4	10	Подготовка к лаборат занятиям. Работа с литературой.	Устный опрос (собеседование), лабораторная работа №76, №77	ОПК-3.1, ОПК-3.2, ОПК-3.3
Итого по разделу	0,3	0,4/0,2И		0,4	10			
7. Тема 3.1. Заземление. Назначение заземления, расчет контура для высотного здания и исполнение. Требования при эксплуатации строительной площадки с точки зрения безопасности.								
7.1 Тема 3.1. Заземление. Назначение заземления, расчет контура для высотного здания и исполнение. Требования при эксплуатации строительной площадки с точки зрения безопасности.	4	0,2	0,2/0,2И	0,2	10	Подготовка к лаборат. занятиям. Работа с литературой.	Устный опрос (собеседование), лабораторная работа №21	ОПК-3.1, ОПК-3.2, ОПК-3.3
Итого по разделу	0,2	0,2/0,2И		0,2	10			

8. Тема 3.2. Электроосвещение. Расчет и выбор. Виды ламп и светильников для высотных зданий и сооружений. Требования к ним при выборе и эксплуатации. Конструктивное исполнение наружного и внутреннего освещения и расчет. Автоматические воздушные выключатели и предохранители.								
8.1 Тема 3.2. Электроосвещение. Расчет и выбор. Виды ламп и светильников для высотных зданий и сооружений. Требования к ним при выборе и эксплуатации. Конструктивное исполнение наружного и внутреннего освещения и расчет. Автоматические воздушные выключатели и предохранители.	4	0,2	0,4/0,2И	0,4/0,2И	10	Подготовка к лаборат. занятиям. Работа с литературой.	Устный опрос (собеседование), лабораторная работа №15 Устный опрос (собеседование), лабораторная работа №51 Устный опрос (собеседование), лабораторная работа №52	ОПК-3.1, ОПК-3.2, ОПК-3.3
Итого по разделу		0,2	0,4/0,2И	0,4/0,2И	10			
9. Промежуточная аттестация								
9.1 Промежуточная аттестация	4						Зачет	ОПК-3.1, ОПК-3.2, ОПК-3.3
Итого по разделу								
Итого за семестр		2	2/1,2И	2/0,4И	61,7		зачёт	
Итого по дисциплине		2	2/1,2И	2/0,4И	61,7		зачет	

5 Образовательные технологии

Для реализации предусмотренных видов учебной работы в качестве образовательных технологий в преподавании дисциплины используются традиционная технология и технология проблемного обучения. Передача необходимых теоретических знаний и формирование основных представлений может происходить с использованием мультимедийного оборудования.

Лекции проходят в традиционной форме, в форме лекций-консультаций и проблемных лекций. Теоретический материал на проблемных лекциях является результатом усвоения полученной информации посредством постановки проблемного вопроса и поиска путей его решения. На лекциях – консультациях изложение нового материала сопровождается постановкой вопросов и дискуссией в поисках ответов на эти вопросы.

6 Учебно-методическое обеспечение самостоятельной работы обучающихся

Представлено в приложении 1.

7 Оценочные средства для проведения промежуточной аттестации

Представлены в приложении 2.

8 Учебно-методическое и информационное обеспечение дисциплины (модуля)

а) Основная литература:

1. Сибикин, Ю. Д. Электроснабжение промышленных и гражданских зданий : учебник / Ю. Д. Сибикин. — 5-е изд., перераб. и доп. — Москва : ИНФРА-М, 2020. — 405 с. — (Среднее профессиональное образование). - ISBN 978-5-16-013093-4. - Текст : электронный. - URL: <https://znanium.com/catalog/product/1080542> (дата обращения: 05.10.2020). – Режим доступа: по подписке.

2. Анчарова, Т. В. Электроснабжение и электрооборудование зданий и сооружений : учебник / Т.В. Анчарова, М.А. Рашевская, Е.Д. Стебунова. — 2-е изд., перераб. и доп. — Москва : ФОРУМ : ИНФРА-М, 2020. — 415 с. — (Высшее образование: Бакалавриат). - ISBN 978-5-00091-500-4. - Текст : электронный. - URL: <https://znanium.com/catalog/product/1045619> (дата обращения: 05.10.2020). – Режим доступа: по подписке.

б) Дополнительная литература:

1. Щербаков, Е.Ф. Электроснабжение и электропотребление на предприятиях [Эл.ресурс]: учебное пособие / Е.Ф. Щербаков, Д.С. Александров, А.Л. Дубов. — М.: Форум, 2010. — 496 с. — URL: <http://znanium.com/bookread.php?book=197466/> (Дата обращения 08.09.2014)

2. Электротехнический справочник: В 4 т. Т. 3. Производство, передача и распределение электрической энергии [Электронный ресурс] / Под общ. ред. профессоров МЭИ В.Г. Герасимова и др. (гл. ред. А.И. Попов). - 10-е изд., стереот. - М. : Издательский дом МЭИ, 2009. - <http://www.studentlibrary.ru/book/ISBN9785383003381.html>

3. Электроснабжение [Электронный ресурс] : учебник для вузов / Е.А. Конюхова. - М. : Издательский дом МЭИ, 2014. - <http://www.studentlibrary.ru/book/ISBN9785383008973.htm>

4. Белых, Г.Б. Электроснабжение отраслей: учебное пособие / Г.Б. Белых, А.Н. Шеметов; МГТУ. — Магнитогорск: МГТУ, 2016. — 1 электрон. опт. диск (CD-ROM). — Загл. с титул. экрана. — URL: <https://magtu.informsystema.ru/uploader/fileUpload?name=3067.pdf&show=dcatalogues/1/1135141/3067.pdf&view=true> (дата обращения:

04.10.2019). — Макрообъект. — Текст : электронный. — Сведения доступны также на CD-ROM.

5. Плащанский, Л.А. Электрооборудование подстанций и осветительные сети предприятий, организаций и учреждений : учебное пособие / Л.А. Плащанский. — Москва : МИСИС, 2019. — 180 с. — ISBN 978-907067-42-2. — Текст : электронный // Электронно-библиотечная система «Лань» : [сайт]. — URL: <https://e.lanbook.com/book/116922> (дата обращения: 27.11.2019). — Режим доступа: по опдписке.

6. Фролов, Ю.М., Основы электроснабжения [Эл. ресурс] / Ю.М. Фролов, В.П. Шелякин. — СПб.: Лань, 2012. — 432 с. — URL: <https://e.lanbook.com/book/4544> (дата обращения: 26.11.2019). — Режим доступа : по подписке.

7. Проектирование электрического освещения : учебное пособие / Б. И. Заславец, А. И. Жданов, Г. Б. Белых и др. ; МГТУ. - Магнитогорск, 2017. - 1 электрон. опт. диск (CD-ROM). - Загл. с титул. экрана. - URL : <https://magtu.informsystema.ru/uploader/fileUpload?name=3900.zip&show=dcatalogues/1/1138505/3900.zip&view=true> (дата обращения: 04.03.2020). - Макрообъект. - Текст : электронный. - Сведения доступны также на CD-ROM.

в) Методические указания:

1. Белых, Г.Б. Методическая разработка по выполнению лабораторных работ по дисциплине «Электроснабжение» [Текст] / Г.Б. Белых, Б.И. Заславец, А.Н. Шеметов, А.В. Кочкина. — Магнитогорск: Изд-во Магнитогорск. гос. техн. ун-та и. Г.И. Носова, 2015. — 48 с.

2. Белых, Г.Б. Определение возможности включения силовых трансформаторов на параллельную работу: методические указания к лабораторной работе по дисциплине «Электроснабжение» [Текст] / Г.Б. Белых, А.Н. Шеметов, А.В. Кочкина. — Магнитогорск: Изд-во Магнитогорск. гос. техн. ун-та и. Г.И. Носова, 2015. — 15 с.

3. Шеметов, А.Н. Качество электрической энергии [Текст]: Методические указания к лабораторным работам по дисциплине «Системы электроснабжения» для студентов специальности 140211 «Электроснабжение» и направления 140200 «Электроэнергетика» / А.Н. Шеметов. — Магнитогорск: Изд-во Магнитогорск. гос. техн. ун-та и. Г.И. Носова, 2011. — 20 с.

4. Шеметов, А.Н. Энергосберегающие технологии в электрическом освещении [Текст]: Методические указания к лабораторным работам по дисциплине «Электроснабжение» для студентов направления 140400 «Электроэнергетика и электротехника», про-филь «Электроснабжение» всех форм обучения / А.Н. Шеметов. — Магнитогорск: Изд-во Магнитогорск. гос. техн. ун-та и. Г.И. Носова, 2014. — 19 с.

5. Шеметов, А.Н. Сборник практических заданий по дисциплине «Электроснабжение» [Текст] / А.Н. Шеметов. — Магнитогорск: Изд-во Магнитогорск. гос. техн. ун-та и. Г.И. Носова, 2013. — 42 с.

г) Программное обеспечение и Интернет-ресурсы:

Программное обеспечение

Наименование ПО	№ договора	Срок действия лицензии
MS Windows 7 Professional(для классов)	Д-1227-18 от 08.10.2018	11.10.2021

MS Office 2007 Professional	№ 135 от 17.09.2007	бессрочно
--------------------------------	---------------------	-----------

7Zip	свободно распространяемое	бессрочно
FAR Manager	свободно распространяемое	бессрочно
STATISTICA в.6	К-139-08 от 22.12.2008	бессрочно
Linux Calculate	свободно распространяемое	бессрочно

Профессиональные базы данных и информационные справочные системы

Название курса	Ссылка
Международная реферативная база данных по чистой и прикладной математике zbMATH	http://zbmath.org/
Международная база справочных изданий по всем отраслям знаний SpringerReference	http://www.springer.com/references
Международная база научных материалов в области физических наук и инжиниринга	http://materials.springer.com/
Международная коллекция научных протоколов по различным отраслям знаний	http://www.springerprotocols.com/
Международная база полнотекстовых журналов Springer Journals	http://link.springer.com/
Международная реферативная и полнотекстовая справочная база данных	http://scopus.com
Международная наукометрическая реферативная и полнотекстовая база данных научных изданий «Web of science»	http://webofscience.com
Российская Государственная библиотека. Каталоги	https://www.rsl.ru/ru/4readers/catalogues/
Университетская информационная система РОССИЯ	https://uisrussia.msu.ru
Электронные ресурсы библиотеки МГТУ им. Г.И. Носова	http://magtu.ru:8085/marcweb2/Default.asp
Федеральное государственное бюджетное учреждение «Федеральный институт промышленной собственности»	URL: http://www1.fips.ru/
Информационная система - Единое окно доступа к информационным ресурсам	URL: http://window.edu.ru/
Поисковая система Академия Google (Google Scholar)	URL: https://scholar.google.ru/
Национальная информационно-аналитическая система – Российский индекс научного цитирования (РИНЦ)	URL: https://elibrary.ru/project_risc.asp
Электронная база периодических изданий East View Information Services, ООО «ИВИС»	https://dlib.eastview.com/

9 Материально-техническое обеспечение дисциплины (модуля)

Материально-техническое обеспечение дисциплины включает:

Лекционная аудитория Мультимедийные средства хранения, передачи и представления учебной информации(компьютер, проектор, экран)

Лаборатория для проведения лабораторных занятий и самостоятельной работы студентов ауд.215 и ауд.217.

Лабораторный стенд л/р №11.

Лабораторный стенд л/р №13.

Лабораторный стенд л/р №15.

Лабораторный стенд л/р №21.

Наглядные стенды л/р №76 и л/р №77.

Наглядные аппараты л/р №51 и л/р №52.

Учебно-методическое обеспечение самостоятельной работы обучающихся

По дисциплине «Электроснабжение в строительстве» предусмотрена аудиторная и внеаудиторная самостоятельная работа обучающихся. Внеаудиторная самостоятельная работа студентов осуществляется в виде чтения и проработки конспектов, литературы и электронных образовательных ресурсов с необходимыми консультациями преподавателя. Аудиторная самостоятельная работа предполагает выполнение лабораторных работ, решение практических задач по темам курса.

Лабораторный практикум (6 семестр)

Определение экономически целесообразного режима работы силовых трансформаторов (л/р №11).

Опытное построение графиков нагрузок и определение их параметров (л/р №13).

Измерение параметров газоразрядных ламп и пускорегулирующей аппаратуры (л/р №15).

Изучение кабельных линий электропередач.(л/р№76).

Изучение воздушных линий электропередач.(л/р№77).

Исследование режимов нейтрали в системах электроснабжения (л/р №21).

7. Оценочные средства для проведения промежуточной аттестации

а) Планируемые результаты обучения и оценочные средства для проведения промежуточной аттестации

Код достижения компетенции	Индикатор достижения компетенции	Оценочные средства
ОПК-3: Способен принимать решения в профессиональной сфере, используя теоретические основы и нормативную базу строительства, строительной индустрии и жилищно-коммунального хозяйства		
ОПК-3.1	-Осуществляет выбор планировочной и конструктивной схемы здания, габариты и тип строительных конструкций здания, оценивает преимущества и недостатки выбранного решения	<ol style="list-style-type: none"> 1. Что собой представляет система электроснабжения? 2. Что Вы знаете о силовом трансформаторе? 3. Объясните понятие потребитель и электроприемник? 4. Назовите методы расчета электрических нагрузок? 5. Суть метода расчетных коэффициентов? 6. Суть метода коэффициента спроса и ограничения в его применении? 7. Метод удельного расхода электроэнергии? 8. Метод удельной плотности электрической нагрузки? 9. Назначение коммутационных аппаратов до 1 кВ. 10. Назначение коммутационных аппаратов выше 1 кВ. 11. По каким признакам классифицируются приемники электроэнергии в соответствии с ПУЭ? 12. В чем отличие между приемником и потребителем электроэнергии? 13. Назовите характерные электроприемники электроэнергии. 14. Что понимается под электрической нагрузкой? 15. Назовите основные физические величины, характеризующие график электрических нагрузок. 16. Дайте определение номинальной мощности 17. Как выбирается длительность интервала осреднения нагрузки? 18. Назовите показатели, характеризующие график электрических нагрузок. 19. Что такое коэффициент разновременности максимума нагрузки? 20. Назовите область применения метода коэффициента спроса. 21. Что такое «пиковая нагрузка?» 22. Что такое «реактивная мощность?» 23. Перечислите известные Вам методы определения расчетных электрических нагрузок. Укажите их достоинства, недостатки и область применения 24. В каких случаях можно применять методы удельного расхода электроэнергии и удельной плотности нагрузок? 25. Какими показателями характеризуется реактивная

		<p>мощность?</p> <p>26. Назовите основные потребители реактивной мощности.</p> <p>27. Какие источники реактивной мощности и компенсирующие устройства применяются на промышленных предприятиях?</p>																																																																																																																																																																																																																						
ОПК-3.2	<p>Осуществляет выбор строительных материалов для строительных конструкций и изделий и определяет качество строительных материалов на основе экспериментальных исследований их свойств</p>	<p>Задача 1. Определить расчетные электрические нагрузки, выбрать источники питания, выбрать силовые трансформаторы с учетом компенсации реактивной мощности и схему электроснабжения промышленного объекта на основании заданной ведомости электроприемников.</p> <table border="1"> <thead> <tr> <th>№ п/п</th> <th>Наименование электроприемника</th> <th>P_n, кВт</th> <th>n</th> <th>K_n</th> <th>$\cos \varphi$</th> <th>$\operatorname{tg} \varphi$</th> </tr> <tr> <th>1</th> <th>2</th> <th>3</th> <th>4</th> <th>5</th> <th>6</th> <th>7</th> </tr> </thead> <tbody> <tr> <td colspan="7">3-фазный ДР</td> </tr> <tr> <td>1</td> <td>Компрессорная установка</td> <td>28</td> <td>5</td> <td>0,65</td> <td rowspan="3">0,8</td> <td rowspan="3">0,75</td> </tr> <tr> <td>2</td> <td>Вентиляторная установка</td> <td>15</td> <td>4</td> <td>0,7</td> </tr> <tr> <td>3</td> <td>Насосная установка</td> <td>55</td> <td>8</td> <td></td> </tr> <tr> <td>4</td> <td>Станок фрезерный</td> <td>11,5</td> <td>14</td> <td rowspan="10">0,14</td> <td rowspan="10">0,5</td> <td rowspan="10">1,73</td> </tr> <tr> <td>5</td> <td>Станок токарный</td> <td>14</td> <td>12</td> </tr> <tr> <td>6</td> <td>Станок строгальный</td> <td>11</td> <td>10</td> </tr> <tr> <td>7</td> <td>Станок карусельный</td> <td>40</td> <td>2</td> </tr> <tr> <td>8</td> <td>Станок наждачный</td> <td>2,8</td> <td>5</td> </tr> <tr> <td>9</td> <td>Станок винторезный</td> <td>15</td> <td>6</td> </tr> <tr> <td>10</td> <td>Станок расточный</td> <td>42</td> <td>2</td> </tr> <tr> <td>11</td> <td>Станок шлифовальный</td> <td>3</td> <td>15</td> </tr> <tr> <td>12</td> <td>Станок слиткообдирочный</td> <td>45</td> <td>4</td> </tr> <tr> <td>13</td> <td>Станок галтовочный</td> <td>4</td> <td>8</td> </tr> <tr> <td>14</td> <td>Молот ковочный</td> <td>15</td> <td>7</td> <td rowspan="2">0,24</td> <td rowspan="2">0,65</td> <td rowspan="2">1,17</td> </tr> <tr> <td>15</td> <td>Пресс штамповочный</td> <td>4,5</td> <td>12</td> </tr> <tr> <td>16</td> <td>Автомат фрезерный</td> <td>7,5</td> <td>20</td> <td>0,17</td> <td></td> <td></td> </tr> <tr> <td>17</td> <td>Печь индукционная</td> <td>8</td> <td>4</td> <td rowspan="2">0,75</td> <td>0,35</td> <td>2,67</td> </tr> <tr> <td>18</td> <td>Печь дуговая</td> <td>30</td> <td>4</td> <td>0,87</td> <td>0,56</td> </tr> <tr> <td>19</td> <td>Печь сопротивления</td> <td>35</td> <td>6</td> <td>0,8</td> <td>0,95</td> <td>0,33</td> </tr> <tr> <td>20</td> <td>Конвейер ленточный</td> <td>35</td> <td>2</td> <td rowspan="2">0,55</td> <td rowspan="2">0,75</td> <td rowspan="2">0,88</td> </tr> <tr> <td>21</td> <td>Транспортер роликовый</td> <td>10</td> <td>3</td> </tr> </tbody> </table> <p>Задача 2. Выбрать силовые трансформаторы для взрыво- и пожароопасного цеха с учетом компенсации реактивной мощности, если расчетная нагрузка составляет 3250кВА, с преобладанием потребителей II категории.</p>	№ п/п	Наименование электроприемника	P_n , кВт	n	K_n	$\cos \varphi$	$\operatorname{tg} \varphi$	1	2	3	4	5	6	7	3-фазный ДР							1	Компрессорная установка	28	5	0,65	0,8	0,75	2	Вентиляторная установка	15	4	0,7	3	Насосная установка	55	8		4	Станок фрезерный	11,5	14	0,14	0,5	1,73	5	Станок токарный	14	12	6	Станок строгальный	11	10	7	Станок карусельный	40	2	8	Станок наждачный	2,8	5	9	Станок винторезный	15	6	10	Станок расточный	42	2	11	Станок шлифовальный	3	15	12	Станок слиткообдирочный	45	4	13	Станок галтовочный	4	8	14	Молот ковочный	15	7	0,24	0,65	1,17	15	Пресс штамповочный	4,5	12	16	Автомат фрезерный	7,5	20	0,17			17	Печь индукционная	8	4	0,75	0,35	2,67	18	Печь дуговая	30	4	0,87	0,56	19	Печь сопротивления	35	6	0,8	0,95	0,33	20	Конвейер ленточный	35	2	0,55	0,75	0,88	21	Транспортер роликовый	10	3																																																																																				
№ п/п	Наименование электроприемника	P_n , кВт	n	K_n	$\cos \varphi$	$\operatorname{tg} \varphi$																																																																																																																																																																																																																		
1	2	3	4	5	6	7																																																																																																																																																																																																																		
3-фазный ДР																																																																																																																																																																																																																								
1	Компрессорная установка	28	5	0,65	0,8	0,75																																																																																																																																																																																																																		
2	Вентиляторная установка	15	4	0,7																																																																																																																																																																																																																				
3	Насосная установка	55	8																																																																																																																																																																																																																					
4	Станок фрезерный	11,5	14	0,14	0,5	1,73																																																																																																																																																																																																																		
5	Станок токарный	14	12																																																																																																																																																																																																																					
6	Станок строгальный	11	10																																																																																																																																																																																																																					
7	Станок карусельный	40	2																																																																																																																																																																																																																					
8	Станок наждачный	2,8	5																																																																																																																																																																																																																					
9	Станок винторезный	15	6																																																																																																																																																																																																																					
10	Станок расточный	42	2																																																																																																																																																																																																																					
11	Станок шлифовальный	3	15																																																																																																																																																																																																																					
12	Станок слиткообдирочный	45	4																																																																																																																																																																																																																					
13	Станок галтовочный	4	8																																																																																																																																																																																																																					
14	Молот ковочный	15	7	0,24	0,65	1,17																																																																																																																																																																																																																		
15	Пресс штамповочный	4,5	12																																																																																																																																																																																																																					
16	Автомат фрезерный	7,5	20	0,17																																																																																																																																																																																																																				
17	Печь индукционная	8	4	0,75	0,35	2,67																																																																																																																																																																																																																		
18	Печь дуговая	30	4		0,87	0,56																																																																																																																																																																																																																		
19	Печь сопротивления	35	6	0,8	0,95	0,33																																																																																																																																																																																																																		
20	Конвейер ленточный	35	2	0,55	0,75	0,88																																																																																																																																																																																																																		
21	Транспортер роликовый	10	3																																																																																																																																																																																																																					
ОПК-3.3	<p>Осуществляет выбор проектных решений и технологического оборудования инженерных систем жизнеобеспечения в соответствии с техническими условиями</p>	<p>Задача 1: определите электрические нагрузки методом коэффициента спроса</p> <p>Ведомость электрических нагрузок завода.</p> <table border="1"> <thead> <tr> <th rowspan="2">№</th> <th rowspan="2">Наименование цеха</th> <th colspan="9">Установленная мощность цеха, кВт по вариантам</th> </tr> <tr> <th>1</th> <th>2</th> <th>3</th> <th>4</th> <th>5</th> <th>6</th> <th>7</th> <th>8</th> <th>9</th> </tr> </thead> <tbody> <tr> <td>1</td> <td>Цех холодной прокатки</td> <td>4750</td> <td>4800</td> <td>4880</td> <td>4950</td> <td>5150</td> <td>4650</td> <td>4700</td> <td>4820</td> <td>4750</td> </tr> <tr> <td>2</td> <td>Склад ГСМ</td> <td>145</td> <td>195</td> <td>205</td> <td>265</td> <td>290</td> <td>350</td> <td>380</td> <td>420</td> <td>450</td> </tr> <tr> <td>3</td> <td>Цех горячей прокатки</td> <td>7600</td> <td>7650</td> <td>7700</td> <td>7740</td> <td>7800</td> <td>7850</td> <td>7900</td> <td>7960</td> <td>8150</td> </tr> <tr> <td>4</td> <td>Слябинг</td> <td>1460</td> <td>1500</td> <td>1560</td> <td>1680</td> <td>1740</td> <td>1430</td> <td>1420</td> <td>1330</td> <td>1440</td> </tr> <tr> <td>5</td> <td>Учебно-вспомогательные мастерские</td> <td>1390</td> <td>1560</td> <td>1580</td> <td>1550</td> <td>1600</td> <td>1610</td> <td>1620</td> <td>1650</td> <td>1690</td> </tr> <tr> <td rowspan="2">6</td> <td rowspan="2">Насосная Насосная (6кВ)</td> <td>2200</td> <td>2290</td> <td>2250</td> <td>2360</td> <td>2480</td> <td>2690</td> <td>2780</td> <td>2260</td> <td>2630</td> </tr> <tr> <td>4420</td> <td>4330</td> <td>4450</td> <td>4500</td> <td>4480</td> <td>4550</td> <td>4620</td> <td>4810</td> <td>4120</td> </tr> <tr> <td>7</td> <td>Заводоуправление</td> <td>120</td> <td>130</td> <td>150</td> <td>180</td> <td>200</td> <td>290</td> <td>300</td> <td>500</td> <td>600</td> </tr> <tr> <td>8</td> <td>Ремонтно-механический цех</td> <td>950</td> <td>1000</td> <td>1300</td> <td>1560</td> <td>1400</td> <td>1250</td> <td>1330</td> <td>1660</td> <td>1440</td> </tr> <tr> <td>9</td> <td>Цех жести</td> <td>8200</td> <td>8300</td> <td>8220</td> <td>8400</td> <td>8150</td> <td>8130</td> <td>8110</td> <td>8230</td> <td>8440</td> </tr> <tr> <td>10</td> <td>Корпус вспомогательных служб (гл. энергетика)</td> <td>1300</td> <td>1390</td> <td>1450</td> <td>1480</td> <td>1500</td> <td>1510</td> <td>1620</td> <td>1350</td> <td>1480</td> </tr> <tr> <td>11</td> <td>Станция нейтрализации</td> <td>890</td> <td>980</td> <td>1010</td> <td>1520</td> <td>930</td> <td>1080</td> <td>1210</td> <td>1320</td> <td>1110</td> </tr> <tr> <td>12</td> <td>Отстойники</td> <td>-</td> <td>-</td> <td>-</td> <td>-</td> <td>-</td> <td>-</td> <td>-</td> <td>-</td> <td>-</td> </tr> <tr> <td rowspan="2">13</td> <td rowspan="2">Компрессорная Компрессорная (6кВ)</td> <td>1130</td> <td>1150</td> <td>1190</td> <td>1140</td> <td>1120</td> <td>1180</td> <td>1140</td> <td>1190</td> <td>1150</td> </tr> <tr> <td>1200</td> <td>1330</td> <td>1450</td> <td>1500</td> <td>1480</td> <td>1550</td> <td>1620</td> <td>1810</td> <td>1120</td> </tr> <tr> <td>14</td> <td>Открытый склад</td> <td>120</td> <td>100</td> <td>120</td> <td>150</td> <td>140</td> <td>250</td> <td>200</td> <td>220</td> <td>210</td> </tr> <tr> <td>15</td> <td>Резервуар для ГУСМАЗИ</td> <td>150</td> <td>360</td> <td>250</td> <td>320</td> <td>380</td> <td>450</td> <td>290</td> <td>270</td> <td>310</td> </tr> <tr> <td>16</td> <td>Открытая складская площадка</td> <td>300</td> <td>330</td> <td>350</td> <td>370</td> <td>390</td> <td>410</td> <td>520</td> <td>550</td> <td>560</td> </tr> </tbody> </table>	№	Наименование цеха	Установленная мощность цеха, кВт по вариантам									1	2	3	4	5	6	7	8	9	1	Цех холодной прокатки	4750	4800	4880	4950	5150	4650	4700	4820	4750	2	Склад ГСМ	145	195	205	265	290	350	380	420	450	3	Цех горячей прокатки	7600	7650	7700	7740	7800	7850	7900	7960	8150	4	Слябинг	1460	1500	1560	1680	1740	1430	1420	1330	1440	5	Учебно-вспомогательные мастерские	1390	1560	1580	1550	1600	1610	1620	1650	1690	6	Насосная Насосная (6кВ)	2200	2290	2250	2360	2480	2690	2780	2260	2630	4420	4330	4450	4500	4480	4550	4620	4810	4120	7	Заводоуправление	120	130	150	180	200	290	300	500	600	8	Ремонтно-механический цех	950	1000	1300	1560	1400	1250	1330	1660	1440	9	Цех жести	8200	8300	8220	8400	8150	8130	8110	8230	8440	10	Корпус вспомогательных служб (гл. энергетика)	1300	1390	1450	1480	1500	1510	1620	1350	1480	11	Станция нейтрализации	890	980	1010	1520	930	1080	1210	1320	1110	12	Отстойники	-	-	-	-	-	-	-	-	-	13	Компрессорная Компрессорная (6кВ)	1130	1150	1190	1140	1120	1180	1140	1190	1150	1200	1330	1450	1500	1480	1550	1620	1810	1120	14	Открытый склад	120	100	120	150	140	250	200	220	210	15	Резервуар для ГУСМАЗИ	150	360	250	320	380	450	290	270	310	16	Открытая складская площадка	300	330	350	370	390	410	520	550	560
№	Наименование цеха	Установленная мощность цеха, кВт по вариантам																																																																																																																																																																																																																						
		1	2	3	4	5	6	7	8	9																																																																																																																																																																																																														
1	Цех холодной прокатки	4750	4800	4880	4950	5150	4650	4700	4820	4750																																																																																																																																																																																																														
2	Склад ГСМ	145	195	205	265	290	350	380	420	450																																																																																																																																																																																																														
3	Цех горячей прокатки	7600	7650	7700	7740	7800	7850	7900	7960	8150																																																																																																																																																																																																														
4	Слябинг	1460	1500	1560	1680	1740	1430	1420	1330	1440																																																																																																																																																																																																														
5	Учебно-вспомогательные мастерские	1390	1560	1580	1550	1600	1610	1620	1650	1690																																																																																																																																																																																																														
6	Насосная Насосная (6кВ)	2200	2290	2250	2360	2480	2690	2780	2260	2630																																																																																																																																																																																																														
		4420	4330	4450	4500	4480	4550	4620	4810	4120																																																																																																																																																																																																														
7	Заводоуправление	120	130	150	180	200	290	300	500	600																																																																																																																																																																																																														
8	Ремонтно-механический цех	950	1000	1300	1560	1400	1250	1330	1660	1440																																																																																																																																																																																																														
9	Цех жести	8200	8300	8220	8400	8150	8130	8110	8230	8440																																																																																																																																																																																																														
10	Корпус вспомогательных служб (гл. энергетика)	1300	1390	1450	1480	1500	1510	1620	1350	1480																																																																																																																																																																																																														
11	Станция нейтрализации	890	980	1010	1520	930	1080	1210	1320	1110																																																																																																																																																																																																														
12	Отстойники	-	-	-	-	-	-	-	-	-																																																																																																																																																																																																														
13	Компрессорная Компрессорная (6кВ)	1130	1150	1190	1140	1120	1180	1140	1190	1150																																																																																																																																																																																																														
		1200	1330	1450	1500	1480	1550	1620	1810	1120																																																																																																																																																																																																														
14	Открытый склад	120	100	120	150	140	250	200	220	210																																																																																																																																																																																																														
15	Резервуар для ГУСМАЗИ	150	360	250	320	380	450	290	270	310																																																																																																																																																																																																														
16	Открытая складская площадка	300	330	350	370	390	410	520	550	560																																																																																																																																																																																																														

б) Порядок проведения промежуточной аттестации, показатели и критерии оценивания:

Промежуточная аттестация по дисциплине «Электроснабжение в строительстве» включает теоретические вопросы, позволяющие оценить уровень усвоения обучающимися знаний, и практические задания, выявляющие степень сформированности умений и владений, проводится в форме зачета.

Показатели и критерии оценивания зачтено:

– на оценку «**зачтено**»– обучающийся демонстрирует пороговый уровень сформированности компетенций: в ходе контрольных мероприятий допускаются ошибки, проявляется отсутствие отдельных знаний, умений, навыков, обучающийся испытывает значительные затруднения при оперировании знаниями и умениями при их переносе на новые ситуации.

Для получения зачета по дисциплине «Электроснабжение», обучающийся показывает знания на уровне выполнения и защиты лабораторных работ, воспроизведения и объяснения информации, навыки решения простых задач в области электроснабжения, умеет пользоваться современными средствами информационных технологий, владеет основами электроснабжения применительно для высотных зданий и сооружений.

Методические указания по дисциплине "Электроснабжение в строительстве"

Пример расчета

РАСЧЕТ ЭЛЕКТРИЧЕСКОГО ОСВЕЩЕНИЯ ПРОИЗВОДСТВЕННОГО ПОМЕЩЕНИЯ

Расчет рабочего освещения

Светотехнический расчет

Освещение будет рассчитано для пролета электромашинного помещения участка мелкой формовки (УМФ) (23-41 оси и Б-В, рисунок 1.1).

Для освещения помещения выбираем лампы типа ДРЛ, т.к. объектами различия не являются люди или окрашенные поверхности, а также не требуется правильной цветопередачи, и высота помещения более 8 м [8]. Для ламп ДРЛ выбираем светильник типа "РСР08" (имеет встроенный ПРА), предназначенный для освещения производственных помещений высотой более 6 м. Расчет проводим по методике, изложенной в [8].

Намечаем размещение светильников в помещении, размеры которого $L \times B \times H = 108 \times 36 \times 15$ м. Высота расчетной поверхности над полом $h_p = 0,8$ м, расстояние подвеса светильника над перекрытием $h_c = 1,2$ м.

Расчетная высота по [8]:

$$h = H - h_p - h_c = 15 - 0,8 - 1,2 = 13 \text{ м.} \quad (1.1)$$

При размещении светильников на участке руководствуемся значениями относительного расстояния между светильниками, которое обеспечивает экономичность осветительной установки и равномерность освещения площади участка:

$$\lambda_{\text{э}} = \frac{L_a}{h}, \quad (1.2)$$

где L_a - расстояние между соседними светильниками;

h - расчетная высота подвеса светильника;

$\lambda_{\text{э}}$ - коэффициент по [8].

$$L_a = \lambda_{\text{э}} \cdot h = 1 \cdot 13 = 13 \text{ м.}$$

Крепление светильников будем осуществлять на фермах, которые расположены через каждые 6 м. Поэтому принимаем $L_a = 12$ м.

Тогда в ряду можно поместить $n = L/L_a = 108/12 = 9$ светильника. Принимаем к установке в ряду 9 светильников.

Принимаем число рядов светильников равное двум, тогда расстояние между рядами светильников равно 12 м. Расстояние от стены до светильника - 6 м. Число светильников в помещении $N = 18$. Размещение светильников представлено на рисунке 1.1.

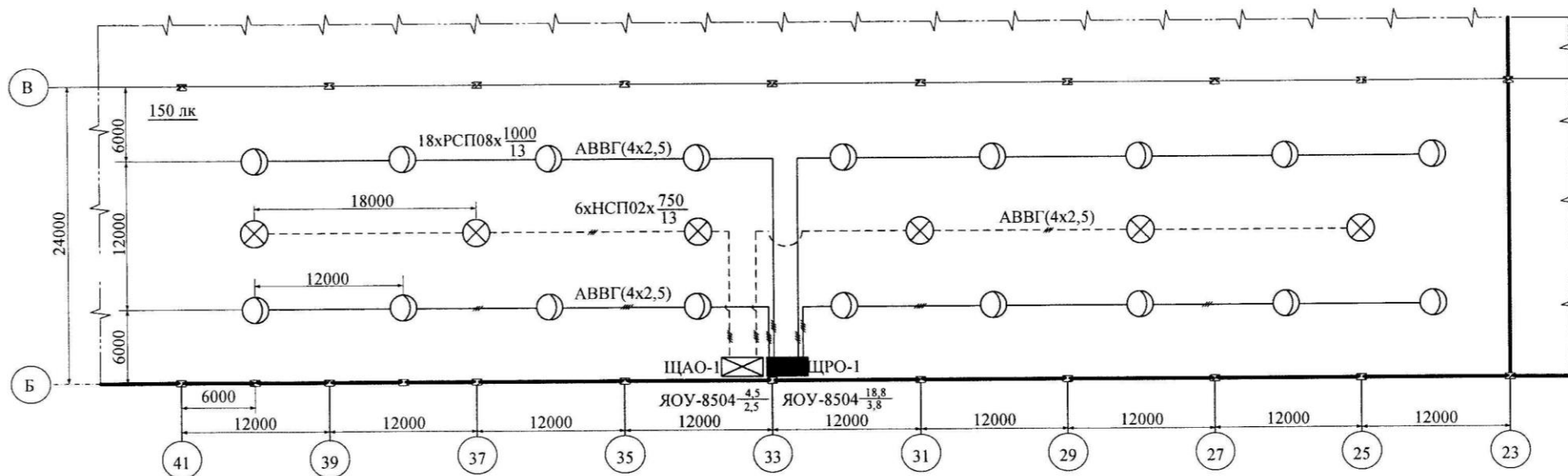


Рисунок 1.1 – Освещение пролета УМФ

Расчет осветительной установки проводим методом коэффициента использования. Световой поток в каждом светильнике определяется по формуле, [8]:

$$\Phi = \frac{E_n \cdot K_{\text{зап}} \cdot S \cdot z}{N \cdot n}, \quad (1.3)$$

где $K_{\text{зап}}$ - коэффициент запаса, принимаем равный 1,5;

S - площадь освещаемой поверхности, м²;

z - коэффициент минимальной освещенности, для ламп ДРЛ = 1,15;

$E_n = 150$ лк - норма освещенности, принимается согласно [8];

N - число светильников;

n - коэффициент использования светового потока источника света.

Коэффициент использования светового потока является функцией индекса помещения i , который определяется по формуле:

$$i = \frac{L \cdot B}{h \cdot (L + B)} = \frac{24 \cdot 108}{13 \cdot (24 + 108)} = 1,51, \quad (1.4)$$

Тогда для данного коэффициента использования и коэффициентов отражения от стен, потолков и пола $r_c=50\%$, $r_n=70\%$ и $r_{\text{пол}}=30\%$ принимаем $n = 0,75$.

Световой поток в каждом светильнике определяется по (1.3):

$$\Phi = \frac{150 \cdot 1,5 \cdot 2592 \cdot 1,15}{18 \cdot 0,75} = 49680 \text{ лм.}$$

Согласно [8] подбираем лампу ДРЛ мощностью 1000 Вт со световым потоком $\Phi_{\text{л}}=50000$ лм. Тогда фактическая освещенность:

$$E_{\Phi} = \frac{E_{\text{min}} \cdot \Phi_{\text{л}}}{\Phi}, \quad (1.5)$$

$$E_{\Phi} = \frac{150 \cdot 50000}{34931} = 150,3 \text{ лк} > 150 \text{ лк.}$$

Поэтому принимаем к установке лампы ДРЛ-1000 в количестве 18 шт.

1.2 Электротехнический расчет

К установке принимаем 1 осветительный щит типа ЯОУ -8504, с 4 групповыми линиями. Рассчитываем электрические нагрузки осветительной сети, которые определяются по выражению:

$$P_{p.0} = P_{уст} \cdot K_c \cdot K_{прл}, \quad (1.6)$$

где $P_{уст}$ - установленная мощность всех ламп подключенных к щитку, кВт;

K_c - коэффициент спроса (0,95);

$K_{прл}$ - коэффициент, учитывающий потери мощности в пускорегулирующей аппаратуре (1,1).

$$P_{p.0} = 18 \cdot 1000 \cdot 0,95 \cdot 1,1 = 18,81 \text{ кВт.}$$

Выбираем сечение проводников осветительной сети. Находим значение тока $I_{p.0}$ по формуле:

$$I_{p.0} = \frac{P_{p.0}}{\sqrt{3} \cdot U_{ном} \cdot \cos \varphi} = \frac{18,81}{\sqrt{3} \cdot 0,38 \cdot 0,98} = 30 \text{ А,} \quad (1.7)$$

Питание осветительных щитков осуществляется кабелем АВВГ (4x10) с допустимым током 42 А, групповая линия освещения кабелем АВВГ (4x2,5) допустимым током 20 А.

Определим допустимые потери напряжения в осветительной сети. Расчет производим в соответствии с рисунком 10.2, на котором изображена расчетная схема для одного щитка.

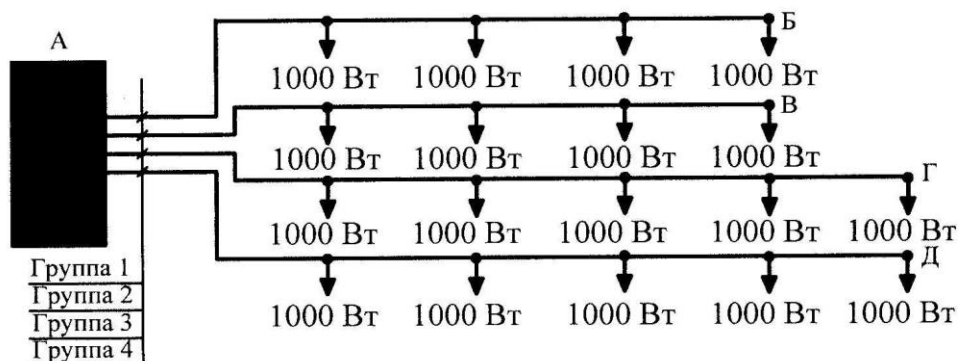


Рисунок 10.2 - Расчетная схема

$$\Delta U = \frac{M}{C \cdot S'}$$

где M - моменты наиболее загруженной фазы, кВт·м;

C - расчетный коэффициент, зависящий от материала проводника;

S - сечение кабеля.

Определим моменты наиболее загруженной фазы:

$$M_{A-D} = 1 \cdot (45 + (45 + 18) + (63 + 18) + (81 + 18) + (99 + 18)) = 405 \text{ кВт} \cdot \text{м}.$$

Тогда действительные потери на участке M_{A-D} :

$$\Delta U_{A-D} = \frac{405}{44 \cdot 2,5} = 3,68 \text{ \%}.$$

Расчетные потери:

$$\Delta U = \Delta U_p - \Delta U_{B-C} - \Delta U_{кл} \quad (1.9)$$

где ΔU_p - располагаемые потери = 4,8 %

$\Delta U_{кл}$ - потери напряжения в кабельной линии от КТП до щитка.

$$\Delta U = 4,5 - 3,68 - 0,4 = 0,42 \text{ \%}.$$

На вводе щитка принимаем к установке автоматические выключатели типа ВА52-31 ($I_{ном} = 32 \text{ А}$), на отходящих от щитка осветительных линиях - ВА52-31 ($I_{ном} = 16 \text{ А}$).

10.2 Расчет аварийного освещения

Согласно [1] аварийное освещение должно обеспечивать не менее 5% нормируемой освещенности, а щит аварийного освещения напитуется от другого трансформатора, не питающего рабочее освещение данного участка. Аварийное освещение должно выполняться лампами накаливания. Светильники типа НСП02 [8].

Освещенность для аварийного освещения:

$$E_a = 0,05 \cdot E_{min} = 0,05 \cdot 150 = 7,5 \text{ лк}, \quad (1.10)$$

По [8] выбираем Г-220-750, номинальной мощностью $P_{л} = 750$ Вт и номинальным световым потоком $\Phi_{л} = 13100$ лм. Расчет аналогичен расчету рабочего освещения.

Принимаем 6 ламп, расположенных на тех же фермах, что и светильниками рабочего освещения (см. рисунок 10.2).

Фактический световой поток аварийного освещения по (10.3):

$$\Phi_{\phi} = \frac{7,5 \cdot 1,5 \cdot 2592 \cdot 1,15}{0,7 \cdot 6} = 80000 \text{ лм.}$$

Фактическая освещенность для аварийного освещения по (10.5):

$$E_{\phi} = \frac{13100 \cdot 7,5}{8000} = 12 \text{ лк} > 7,5 \text{ лк.}$$

Электротехнический расчет аварийного освещения:

К установке принимаем 1 щит освещения типа ЯОУ-8504, с 2 групповыми линиями.

Электрические нагрузки осветительной сети, которые определяются по (10.6):

$$P_{p.0} = 6 \cdot 750 = 4500 \text{ Вт.}$$

Расчетный ток осветительного щитка по (10.7):

$$I_{p.0} = \frac{4,5}{\sqrt{3} \cdot 0,38} = 7 \text{ А.}$$

Питание осветительных щитков осуществляется кабелем АВВГ (4х2,5), групповая линия освещения кабелем АВВГ (4х2,5). Расчет производим в соответствии с рисунком 1.3, на котором изображена расчетная схема.

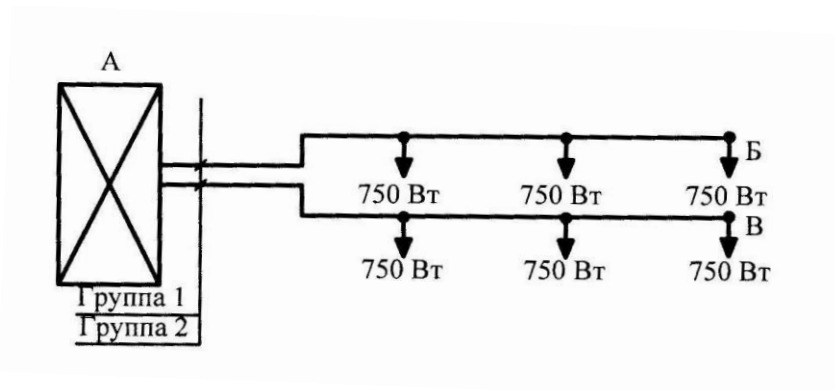


Рисунок 1.3 - Расчетная схема

Определим моменты наиболее загруженной фазы:

$$M_{A-B} = 0,75 \cdot (45 + (45 + 18) + (63 + 18) + (81 + 18)) = 216 \text{ кВт} \cdot \text{м.}$$

Тогда действительные потери на участке И_{А-В}:

$$\Delta U_{A-B} = \frac{216}{44 \cdot 2,5} = 1,94 \text{ \%},$$

$$\Delta U = 4.5 - 1.94 - 0.046 = 2.49 \text{ \%}.$$

На вводе щитка принимаем к установке автоматические выключатели типа ВА51-25 ($I_H = 16 \text{ А}$), на отходящих от щитка осветительных линиях - ВА51-25 ($I_H = 10 \text{ А}$).