



МИНИСТЕРСТВО НАУКИ И ВЫСШЕГО ОБРАЗОВАНИЯ  
РОССИЙСКОЙ ФЕДЕРАЦИИ

Федеральное государственное бюджетное образовательное учреждение  
высшего образования  
«Магнитогорский государственный технический университет им. Г.И. Носова»



УТВЕРЖДАЮ  
Директор ИСАиИ  
О.С. Логунова

01.03.2021 г.

**РАБОЧАЯ ПРОГРАММА ДИСЦИПЛИНЫ (МОДУЛЯ)**

***ПРОЕКТНАЯ ДЕЯТЕЛЬНОСТЬ***

Направление подготовки (специальность)  
08.03.01 Строительство

Направленность (профиль/специализация) программы  
Промышленное и гражданское строительство

Уровень высшего образования - бакалавриат

Форма обучения  
очная

Институт/ факультет	Институт строительства, архитектуры и искусства
Кафедра	Проектирования зданий и строительных конструкций
Курс	3, 4
Семестр	6, 7, 8

Магнитогорск  
2021 год

Рабочая программа составлена на основе ФГОС ВО - бакалавриат по направлению подготовки 08.03.01 Строительство (приказ Минобрнауки России от 31.05.2017 г. № 481)

Рабочая программа рассмотрена и одобрена на заседании кафедры Проектирования зданий и строительных конструкций  
18.02.2021, протокол № 5

Зав. кафедрой \_\_\_\_\_ В.Б. Гаврилов

Рабочая программа одобрена методической комиссией ИСАиИ  
01.03.2021 г. протокол № 4

Председатель \_\_\_\_\_ О.С. Логунова

Рабочая программа составлена:

доцент кафедры ПЗиСК, канд. техн. наук \_\_\_\_\_ Емельянов О.В.

профессор кафедры ПЗиСК, д-р техн. наук \_\_\_\_\_ Кришан А.Л.

Рецензент:

Директор Управления, канд. техн. наук \_\_\_\_\_ Матвеев И.В.

## Лист актуализации рабочей программы

---

Рабочая программа пересмотрена, обсуждена и одобрена для реализации в 2022 - 2023 учебном году на заседании кафедры Проектирования зданий и строительных

Протокол от \_\_\_\_\_ 20\_\_ г. № \_\_\_\_  
Зав. кафедрой \_\_\_\_\_ В.Б. Гаврилов

---

Рабочая программа пересмотрена, обсуждена и одобрена для реализации в 2023 - 2024 учебном году на заседании кафедры Проектирования зданий и строительных

Протокол от \_\_\_\_\_ 20\_\_ г. № \_\_\_\_  
Зав. кафедрой \_\_\_\_\_ В.Б. Гаврилов

---

Рабочая программа пересмотрена, обсуждена и одобрена для реализации в 2024 - 2025 учебном году на заседании кафедры Проектирования зданий и строительных

Протокол от \_\_\_\_\_ 20\_\_ г. № \_\_\_\_  
Зав. кафедрой \_\_\_\_\_ В.Б. Гаврилов

---

Рабочая программа пересмотрена, обсуждена и одобрена для реализации в 2025 - 2026 учебном году на заседании кафедры Проектирования зданий и строительных

Протокол от \_\_\_\_\_ 20\_\_ г. № \_\_\_\_  
Зав. кафедрой \_\_\_\_\_ В.Б. Гаврилов

### **1 Цели освоения дисциплины (модуля)**

Целью освоения дисциплины «Проектная деятельность» является формирование у студентов профессиональных знаний в области проектирования зданий и сооружений различного назначения, несущие элементы которых выполняются из стали, алюминиевых сплавов, железобетона с использованием норм проектирования, стандартов, справочников, средств автоматизированного проектирования

Задачами дисциплины являются формирование у студентов:

- понимания основ работы материала элементов конструкций зданий и сооружений;
- принципов рационального проектирования конструкций с учетом требований изготовления, монтажа, эксплуатационной надежности на основе технико-экономического анализа;
- навыков конструирования и расчета конструкций с использованием норм проектирования, стандартов, справочников, средств автоматизированного проектирования;
- знаний способов соединения элементов конструкций и принципов их расчета;
- умений по составлению проектной документации на стадиях проектирования конструкций КМ (конструкции металлические), КЖ (конструкции железобетонные) и КМД (конструкции металлические – деталировка).

### **2 Место дисциплины (модуля) в структуре образовательной программы**

Дисциплина Проектная деятельность входит в часть учебного плана формируемую участниками образовательных отношений образовательной программы.

Для изучения дисциплины необходимы знания (умения, владения), сформированные в результате изучения дисциплин/ практик:

Математика

Теоретическая механика

Начертательная геометрия и компьютерная графика

Учебная - ознакомительная практика

Сопротивление материалов

Строительные материалы

Строительная механика

Конструкции из дерева и пластмасс

Архитектура зданий

Знания (умения, владения), полученные при изучении данной дисциплины будут необходимы для изучения дисциплин/практик:

Сталежелезобетонные конструкции

Усиление конструкций композитными материалами

### **3 Компетенции обучающегося, формируемые в результате освоения дисциплины (модуля) и планируемые результаты обучения**

В результате освоения дисциплины (модуля) «Проектная деятельность» обучающийся должен обладать следующими компетенциями:

Код индикатора	Индикатор достижения компетенции
УК-2	Способен определять круг задач в рамках поставленной цели и выбирать оптимальные способы их решения, исходя из действующих правовых норм, имеющихся ресурсов и ограничений
УК-2.1	Определяет круг задач в рамках поставленной цели и предлагает способы их решения и ожидаемые результаты; оценивает предложенные способы с точки зрения соответствия цели проекта

УК-2.2	Планирует реализацию задач в зоне своей ответственности с учетом имеющихся ресурсов и ограничений, действующих правовых норм
УК-2.3	Выполняет задачи в зоне своей ответственности в соответствии с запланированными результатами и представляет результаты проекта, предлагает возможности их использования и/или совершенствования
УК-3 Способен осуществлять социальное взаимодействие и реализовывать свою роль в команде	
УК-3.1	Определяет свою роль в социальном взаимодействии и командной работе, исходя из стратегии сотрудничества для достижения поставленной цели; строит продуктивное взаимодействие с учетом норм и установленных правил командной работы
УК-3.2	При реализации своей роли в социальном взаимодействии и командной работе учитывает особенности поведения и интересы других участников, анализирует возможные последствия личных действий
УК-3.3	Осуществляет обмен информацией, знаниями и опытом с членами команды; оценивает идеи других членов команды для достижения поставленной цели
ПК-8 Способность осуществлять организационно-техническое (технологическое) сопровождение и планирование строительства и реконструкции объектов промышленного и гражданского назначения, знание требований охраны труда и пожарной безопасности при производстве строительных работ	
ПК-8.1	Распределяет производственные задания между участками мастеров, бригадами и отдельными работниками, а также подрядными организациями

#### 4. Структура, объём и содержание дисциплины (модуля)

Общая трудоемкость дисциплины составляет 4 зачетных единиц 144 акад. часов, в том числе:

- контактная работа – 65,3 акад. часов;
- аудиторная – 65 акад. часов;
- внеаудиторная – 0,3 акад. часов;
- самостоятельная работа – 78,7 акад. часов;
- в форме практической подготовки – 0 акад. час;

Форма аттестации - зачет, зачет с оценкой

Раздел/ тема дисциплины	Семестр	Аудиторная контактная работа (в акад. часах)			Самостоятельная работа студента	Вид самостоятельной работы	Форма текущего контроля успеваемости и промежуточной аттестации	Код компетенции
		Лек.	лаб. зан.	практ. зан.				
1. Технология архитектурно-строительного проектирования								
1.1 Саморегулируемые организации (СРО) в архитектурно-строительном проектировании.	6			2/1И	2	Поиск дополнительной информации по заданной теме (работа с библиографическим материалами, справочниками, каталогами, словарями, энциклопедиями).	Устный опрос	УК-2.2
1.2 Федеральный закон «технический регламент о безопасности зданий и сооружений»				2/1И	2		Устный опрос	УК-3.3
1.3 Земельный кодекс Российской Федерации				2/1И	2	Поиск дополнительной информации по заданной теме (работа с библиографическим материалами, справочниками, каталогами, словарями, энциклопедиями).	Устный опрос	УК-3.3

1.4 Градостроительный кодекс Российской Федерации			2/1И	2	Поиск дополнительной информации по заданной теме (работа с библиографическим материалами, справочниками, каталогами, словарями, энциклопедиями).	Устный опрос	УК-2.2
1.5 Градостроительный план земельного участка			2/1И	4	Поиск дополнительной информации по заданной теме (работа с библиографическим материалами, справочниками, каталогами, словарями, энциклопедиями).	Устный опрос	УК-2.2
1.6 Стадии разработки и состав проектной документации			2/0,6И	4	Поиск дополнительной информации по заданной теме (работа с библиографическим материалами, справочниками, каталогами, словарями, энциклопедиями).	Устный опрос	УК-2.2
1.7 Архитектурно-строительные рабочие чертежи			2	5,9	Поиск дополнительной информации по заданной теме (работа с библиографическим материалами, справочниками, каталогами, словарями, энциклопедиями).	Устный опрос	УК-2.2, ПК-8.1
Итого по разделу			14/5,6И	21,9			
Итого за семестр			14/5,6И	21,9		зачёт	
2. Хрупкое разрушение стали и элементов стальных конструкций							

2.1 Пластичность стали как основа надежности стальных конструкций. Вязкое и хрупкое разрушения стали. Основные факторы хрупкого разрушения стали. Теоретическая прочность стали и дислокационная теория разрушения. Классическая теория хрупкого разрушения стали. Объединенная теория прочности. Энергетическая теория хрупкого разрушения стали. Методики расчета элементов стальных конструкций на прочность с учетом хрупкого разрушения.	7			2/ИИ	2	Поиск дополнительной информации по заданной теме (работа с библиографическим материалами, справочниками, каталогами, словарями, энциклопедиями).	Устный опрос	ПК-8.1
Итого по разделу				2/ИИ	2			
3. Проектирование и изготовление хладостойких стальных конструкций								
3.1 Выбор класса стали для конструкций. Конструктивно технологические требования по предотвращению хрупкого разрушения стальных конструкций. Выбор конструктивной формы для хладостойких конструкций. Метод деконцентрации напряжений. Технологические методы повышения хладостойкости стальных конструкций при их изготовлении, транспортировке и монтаже.	7			2/ИИ	2	Поиск дополнительной информации по заданной теме (работа с библиографическим материалами, справочниками, каталогами, словарями, энциклопедиями).	Устный опрос	ПК-8.1
Итого по разделу				2/ИИ	2			
4. Проектирование защиты от коррозии металлических конструкций								
4.1 Механизмы коррозионного износа и виды атмосферной коррозии. Строительные стали, их характеристика по коррозионному износу. Влияние конструктивной формы на коррозионный износ. Рекомендации по проектированию. Характеристика и выбор защитных покрытий.	7			2/ИИ	2	Поиск дополнительной информации по заданной теме (работа с библиографическим материалами, справочниками, каталогами, словарями, энциклопедиями).	Устный опрос	ПК-8.1
Итого по разделу				2/ИИ	2			
5. Проектирование облегченных балок								



5.1 Особенности работы и конструкция балок с гибкой стенкой, расчет балок. Особенности работы и конструкция балок с гофрированной стенкой, расчет балок. Особенности работы и конструкция балок с перфорированной стенкой, расчет балок. Конструкция и расчет фланцевых стыков.	7			4/1И	3,9	Поиск дополнительной информации по заданной теме (работа с библиографическим материалами, справочниками, каталогами, словарями, энциклопедиями)	Устный опрос	ПК-8.1
Итого по разделу				4/1И	3,9			
6. Проектирование ферм из круглых и прямоугольных труб								
6.1 Порядок проектирования ферм с замкнутыми сечениями стержней. Расчет узловых сопряжений ферм с замкнутыми сечениями стержней. Конструкция и расчет фланцевых соединений.	7			6/2,2И	6	Поиск дополнительной информации по заданной теме (работа с библиографическим материалами, справочниками, каталогами, словарями, энциклопедиями)	Устный опрос	УК-2.3
Итого по разделу				6/2,2И	6			
7. Сведения из проектирования металлических конструкций								
7.1 Состав и общие правила оформления чертежей металлических конструкций. Общие правила оформления металлических чертежей. Состав и оформление технического проекта КМ. Состав и оформление рабочего проекта КМД. Технология изготовления металлических конструкций. Подготовка металла (правка, очистка и консервация). Изготовление деталей стальных конструкций (механическая резка, термическая резка, образование отверстий, строгание и фрезеровка, гибка). Сбор-ка и сварка стальных конструкций. Мероприятия по снижению остаточных сварочных напряжений.	7			2/1И	2	Поиск дополнительной информации по заданной теме (работа с библиографическим материалами, справочниками, каталогами, словарями, энциклопедиями)	Устный опрос	УК-2.3
Итого по разделу				2/1И	2			
Итого за семестр				18/7,2И	17,9		зачёт	
8. Подпорные стенки								

8.1 Классификация, принципы проектирования массивных, полумассивных, тонкоэлементных и тонких подпорных стенок. Конструктивные требования. Методы расчета. Нагрузки. Расчет на устойчивость против сдвига и опрокидывания. Расчет прочности грунтового основания. Расчет прочности тела полумассивной и тонкоэлементной подпорной стенки	8			16/6И	16	Поиск дополнительной информации по заданной теме (работа с библиографическим материалами, справочниками, каталогами, словарями, энциклопедиями). Выполнение практических работ, предусмотренных рабочей программой дисциплины.	Устный опрос Проверка практической работы	
Итого по разделу				16/6И	16			
9. Железобетонные бункера								
9.1 Общие сведения о бункерах и бункерных устройствах. Классификация. Особенности конструирования. Футеровка бункеров. Расчет прочности. Схемы разрушения. Нагрузки и воздействия. Определение давления материала на вертикальные стенки и стенки воронки. Расчет внутренних усилий. Прочностные расчеты	8			8/4И	12	Поиск дополнительной информации по заданной теме (работа с библиографическим материалами, справочниками, каталогами, словарями, энциклопедиями). Выполнение практических работ, предусмотренных рабочей программой дисциплины.	Устный опрос Проверка практической работы	
Итого по разделу				8/4И	12			
10. Железобетонные силосы								
10.1 Общие сведения, классификация. Конструктивные требования. Способы загрузки и выгрузки материалов из силосов. Нагрузки и воздействия. Нормативные давления сыпучего материала. Расчет прочности. Особенности конструирования и расчета квадратных в плане силосов.	8			9/3,2И	10,9	Поиск дополнительной информации по заданной теме (работа с библиографическим материалами, справочниками, каталогами, словарями, энциклопедиями). Выполнение практических работ, предусмотренных рабочей программой дисциплины.	Устный опрос Проверка практической работы	

Итого по разделу			9/3,2И	10,9			
Итого за семестр			33/13,2И	38,9		зао	
Итого по дисциплине			65/26И	78,7		зачет, зачет с оценкой	

## **5 Образовательные технологии**

Реализация компетентностного подхода предусматривает использование в учебном процессе активных и интерактивных форм проведения занятий в сочетании с внеаудиторной работой с целью формирования и развития профессиональных навыков обучающихся.

При обучении студентов дисциплине «Проектная деятельность» используются следующие образовательные технологии:

1. Традиционные образовательные технологии ориентируются на организацию образовательного процесса, предполагающую прямую трансляцию знаний от преподавателя к студенту.

Формы учебных занятий с использованием традиционных технологий: информационная лекция и практическое занятие, посвященное освоению конкретных умений и навыков по предложенному алгоритму.

2. Технологии проблемного обучения – организация образовательного процесса, которая предполагает постановку проблемных вопросов, создание учебных проблемных ситуаций для стимулирования активной познавательной деятельности студентов.

Формы учебных занятий с использованием технологий проблемного обучения: проблемная лекция, практическое занятие в форме практикума.

3. Интерактивные технологии – организация образовательного процесса, которая предполагает активное и нелинейное взаимодействие всех участников, достижение на этой основе лично значимого для них образовательного результата.

Применяемые формы учебных занятий с использованием специализированных интерактивных технологий: лекция «обратной связи» – лекция-беседа, лекция-дискуссия.

4. Информационно-коммуникационные образовательные технологии – организация образовательного процесса, основанная на применении специализированных программных сред и технических средств работы с информацией.

Формы учебных занятий с использованием информационно-коммуникационных технологий: лекция-визуализация – изложение содержания сопровождается презентацией; практическое занятие в форме презентации.

## **6 Учебно-методическое обеспечение самостоятельной работы обучающихся**

Представлено в приложении 1.

## **7 Оценочные средства для проведения промежуточной аттестации**

Представлены в приложении 2.

## **8 Учебно-методическое и информационное обеспечение дисциплины (модуля)**

### **а) Основная литература:**

1. Металлические конструкции, включая сварку [Электронный ресурс] : Учебник / Москалев Н.С., Пронозин Я.А., Парлашкевич В.С., Корсун Н.Д. - М. : Издательство АСВ, 2016. - <http://www.studentlibrary.ru/book/ISBN9785432300317.html> – Загл. с экрана. (дата обращения: 20.10.2018).

2. Кришан А. Л. Железобетонные бункера и силосы [Электронный ресурс] : учебное пособие / А. Л. Кришан, Е. А. Трошкина ; МГТУ. - Магнитогорск : МГТУ, 2016. - 1 элек-трон. опт. диск (CD-ROM). - Режим доступа: <https://magtu.informsystema.ru/uploader/fileUpload?name=2518.pdf&show=dcatalogues/1/1130303/2518.pdf&view=true>. - Макрообъект.

### **б) Дополнительная литература:**

1. Богданов Г.И. Проектирование мостов и труб. Разводные мосты [Электронный ресурс] : учебное пособие / Г.И. Богданов. — Электрон. дан. — Москва : УМЦ ЖДТ, 2014. — 248 с. — Режим доступа: <https://e.lanbook.com/book/58905>.

2. Жарский, И.М. Коррозия и защита металлических конструкций и оборудования [Электронный ресурс] : учебное пособие / И.М. Жарский, Н.П. Иванова, Д.В. Куис, Н.А. Свидунович. — Электрон. дан. — Минск : "Вышэйшая школа", 2012. — 320 с. — Режим доступа: <https://e.lanbook.com/book/65560>.

3. Заикин А.И. Конструирование и расчет пологих оболочек: учебное пособие / А.И. Заикин, А. Л. Кришан - Магнитогорск : ГОУ ВПО «МГТУ», 2006. – 92 с.

4. Кришан А. Л. Железобетонные и каменные конструкции. Курс лекций [Электронный ресурс] : учебное пособие. Ч. 1 / А. Л. Кришан. - Магнитогорск : МГТУ, 2013. - 1 электрон. опт. диск (CD-ROM). - Режим доступа: <https://magtu.informsystema.ru/uploader/fileUpload?name=1040.pdf&show=dcatalogues/1/1119338/1040.pdf&view=true>. - Макрообъект.

5. Металлические конструкции [Текст] : учебник : [в 3 т.]. Т. 2 : Конструкции зданий / [В. В. Горев, Б. Ю. Уваров, В. В. Филиппов и др.] ; под ред. В. В. Горева. - М. : Высшая школа, 1999. - 528 с.

6. Курс металлических конструкций [Электронный ресурс] : Учебник / Е.А. Митюгов - М.: Издательство АСВ, 2010. - <http://www.studentlibrary.ru/book/ISBN9785930935387.html>. - Загл. с экрана. (дата обращения: 20.10.2018).

7. Кришан, А. Л. Подпорные стенки : учебное пособие [для вузов] / А. Л. Кришан, Е. А. Трошкина, М. А. Астафьева ; Магнитогорский гос. технический ун-т им. Г. И. Носова. - Магнитогорск : МГТУ им. Г. И. Носова, 2020. - 1 CD-ROM. - ISBN 978-5-9967-1951-8. - Загл. с титул. экрана. - URL : <https://magtu.informsystema.ru/uploader/fileUpload?name=4193.pdf&show=dcatalogues/1/1535687/4193.pdf&view=true> (дата обращения: 02.06.2021). - Макрообъект. - Текст : электронный. - Сведения доступны также на CD-ROM.

**в) Методические указания:**

**г) Программное обеспечение и Интернет-ресурсы:**

**Программное обеспечение**

Наименование ПО	№ договора	Срок действия лицензии
MS Windows 7 Professional(для классов)	Д-1227-18 от 08.10.2018	11.10.2021
MS Office Visio Prof 2010(для классов)	Д-1227-18 от 08.10.2018	11.10.2021
Autodesk AutoCAD 2019	учебная версия	бессрочно
Лира САПР 2014	Д-780-14 от 25.06.2014	бессрочно
МОНОМАХ САПР 2014	Д-780-14 от 25.06.2014	бессрочно

Электронные плакаты по дисциплине "Строительные конструкции"	К-278-11 от 15.07.2011	бессрочно
--	------------------------	-----------

### Профессиональные базы данных и информационные справочные системы

Название курса	Ссылка
Электронная база периодических изданий East View Information Services, ООО «ИВИС»	<a href="https://dlib.eastview.com/">https://dlib.eastview.com/</a>
Национальная информационно-аналитическая система – Российский индекс научного цитирования (РИНЦ)	URL: <a href="https://elibrary.ru/project_risc.asp">https://elibrary.ru/project_risc.asp</a>
Поисковая система Академия Google (Google Scholar)	URL: <a href="https://scholar.google.ru/">https://scholar.google.ru/</a>
Информационная система - Единое окно доступа к информационным ресурсам	URL: <a href="http://window.edu.ru/">http://window.edu.ru/</a>
Федеральное государственное бюджетное учреждение «Федеральный институт промышленной собственности»	URL: <a href="http://www1.fips.ru/">http://www1.fips.ru/</a>

### 9 Материально-техническое обеспечение дисциплины (модуля)

Материально-техническое обеспечение дисциплины включает:

Лекционная аудитория Мультимедийные средства хранения, передачи и представления информации

Компьютерный класс Персональные компьютеры с пакетом MS Office, лицензионными программными комплексами, выходом в Интернет и с доступом в электронную информационно-образовательную среду университета

Аудитории для самостоятельной работы: компьютерные классы; читальные залы библиотеки Персональные компьютеры с пакетом MS Office, лицензионными программными комплексами, выходом в Интернет и с доступом в электронную информационно-образовательную среду университета

**«Учебно-методическое обеспечение самостоятельной работы обучающихся»**

Самостоятельная работа включает в себя изучение поиск дополнительной информации по изучаемым темам (работа с библиографическим материалами, справочниками, каталогами, словарями, энциклопедиями), подготовку к лекционным и практическим занятиям. Для лучшей организации времени при изучении дисциплины «Проектная деятельность» студенту рекомендуется заниматься самостоятельной работой после каждого лекционного и практического занятия в течение всего семестра.

Аудиторная самостоятельная работа студентов предполагает решение практических задач на практических занятиях.

**Примерные аудиторные практические работы (АПР):**

**АПР №1 Расчет элементов стальных конструкций на прочность с учетом хрупкого разрушения. Метод НИСИ.** Проверить с учетом хрупкого разрушения прочность растянутого пояса сварной балки в зоне сварного заводского стыка стенки при отсутствии дефектоскопического контроля качества сварного шва. Сечение пояса 280×20 мм. Материал конструкции – С235, максимальное растягивающее напряжение 205 МПа. Расчетная низкая температура  $T_3 = -35^\circ\text{C}$ .

**АПР №2 Расчет элементов стальных конструкций на прочность с учетом хрупкого разрушения. Метод НИСИ.** Проверить с учетом хрупкого разрушения прочность сварного заводского стыка одного из спаренных уголков 180×180×12 растянутого пояса стропильной фермы, выполненного сваркой встык без дефектоскопического контроля качества шва. Материал конструкции – С345, максимальное растягивающее напряжение 290 МПа. Расчетная низкая температура  $T_3 = -55^\circ\text{C}$ .

**АПР №3 Расчет элементов стальных конструкций на прочность с учетом хрупкого разрушения. Метод ЦНИИПСКа.** Проверить с учетом хрупкого разрушения прочность сварного соединения в тавр (см. рис.). Материал конструкции – С245, максимальное растягивающее напряжение 210 МПа. Расчетная низкая температура  $T_3 = -40^\circ\text{C}$ .

**АПР №4 Проектирование и изготовление хладостойких стальных конструкций** Выбрать класс стали для следующих конструктивных элементов однопролетного здания: фермы, колонны, подкрановые балки. Назначение здания – холодный склад. Место строительства – Ямбург.

**АПР №5 Проектирование защиты от коррозии металлических конструкций.** Оценить несущую способность элемента нижнего пояса стропильной фермы промышленного цеха с сильноагрессивной средой через 20 лет эксплуатации. Защитное покрытие не возобновлялось. Сечение – тавровое из двух уголков 100×8 мм, материал сталь С235.

**АПР №6 Проектирование облегченных балок.** Определить размеры поперечного сечения, элементов стропильной балки с гибкой стенкой покрытия производственного здания пролетом 24 м. Балка свободно оперта на колонны. Сечение – сварной двутавр постоянной высоты. Материал – сталь С345. Расчетная нагрузка на 1 м от ребристых стальных плит с утеплителем шириной 3 м 26 кН, снеговая – 27 кН, суммарная нормативная – 39 кН.

**АПР №7 Проектирование облегченных балок.** Определить размеры поперечного сечения, элементов стропильной балки с гибкой стенкой покрытия производственного здания пролетом 24 м. Сечение – сварной двутавр постоянной высоты. Пояса из прокатных швеллеров. Балка свободно оперта на колонны. Материал – сталь С345. Расчетная нагрузка на 1 м от ребристых стальных плит с утеплителем шириной 3 м 26 кН, снеговая – 27 кН, суммарная нормативная – 39 кН.

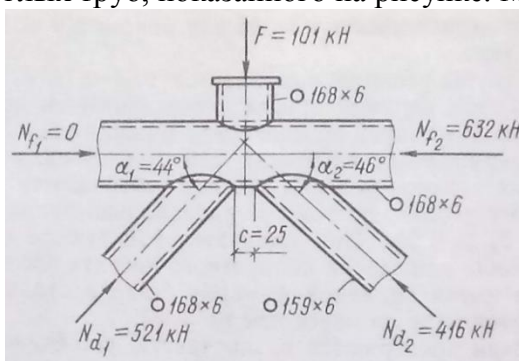
**АПР №8 Проектирование облегченных балок.** Определить размеры поперечного сечения, элементов стропильной балки с гофрированной стенкой покрытия

производственного здания пролетом 24 м. Балка свободно опирается на колонны. Сечение – сварной двутавр постоянной высоты. Материал – сталь С345. Расчетная нагрузка на 1 м от ребристых стальных плит с утеплителем шириной 3 м 26 кН, снеговая – 27 кН, суммарная нормативная – 39 кН.

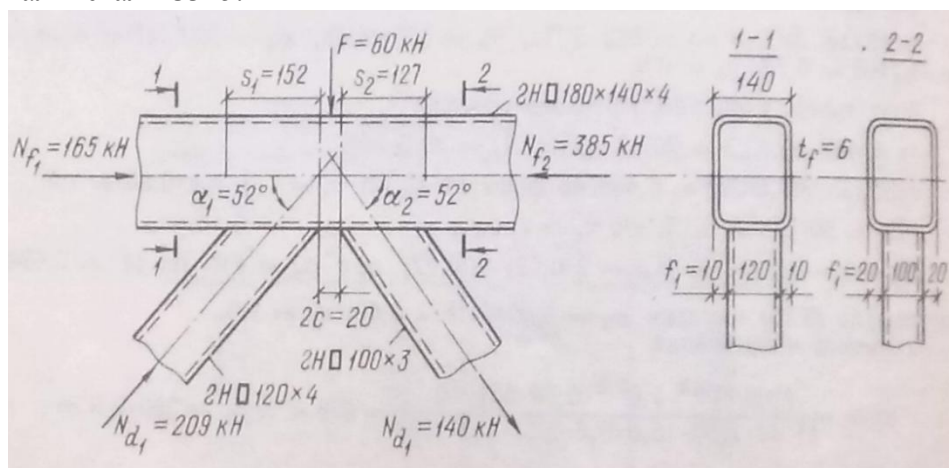
**АПР №9 Расчет фланцевых стыков балок.** Определить размеры фланцевого стыка в середине пролета стропильной балки с гибкой стенкой покрытия производственного здания пролетом 24 м. Сечение – сварной двутавр постоянной высоты. Пояса из прокатных швеллеров. Балка свободно опирается на колонны. Материал – сталь С345. Расчетная нагрузка на 1 м от ребристых стальных плит с утеплителем шириной 3 м 26 кН, снеговая – 27 кН, суммарная нормативная – 39 кН.

**АПР №10 Проектирование ферм из круглых и прямоугольных труб.** Запроектировать и рассчитать фланцевое соединение нижнего пояса фермы из гнutosварного прямоугольного профиля 150×8. Сталь С345. Растягивающее усилие 800 кН.

**АПР №11 Проектирование ферм из круглых и прямоугольных труб.** Проверить прочность узла фермы из круглых труб, показанного на рисунке. Материал – сталь С345.



**АПР №12 Проектирование ферм из круглых и прямоугольных труб.** Проверить прочность узла фермы из гнutosварных прямоугольных труб, показанного на рисунке. Материал – сталь С345.



**АПР №13 Реконструкция металлических конструкций зданий и сооружений.** Проверить устойчивость сжатого раскоса. Сечение  $\angle 125 \times 8$ . Искривление стержня:  $f_{изм, x} = 1,1$  см и  $f_{изм, y} = 2,4$  см. Усилие в раскосе составляет 390 кН. По результатам испытаний образцов стали  $R_{yo} = 261$  МПа.

**АПР №14 Проектирование усиления металлических конструкций.** В стропильной ферме покрытия травильного участка прокатного цеха при обследовании после 10 лет эксплуатации обнаружено уменьшение площади сечения нижнего пояса из тавра 15ШТ1 на 30%, опорного раскоса –  $\angle 160 \times 100 \times 9$  на 20%, сечения верхнего пояса – 20ШТ2 на 30%. Усилия в элементах: нижний пояс – 576 кН, опорный раскос – 780 кН, верхний пояс – 955 кН. По результатам испытаний образцов стали: нижний пояс –  $R_{yo} = 245$  МПа, опорный раскос –  $R_{yo} = 240$  МПа, верхний пояс –  $R_{yo} = 285$  МПа. Выполнить усиление элементов фермы способом увеличения сечения.

**АПР №15 Рассчитать оболочку положительной Гауссовой кривизны**



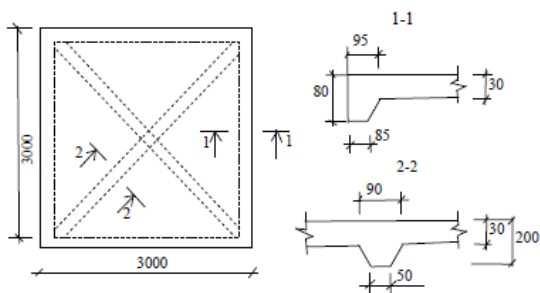


Рис. 3. Схема сборной плиты

Для покрытия зала размером в плане  $A \times B = 36 \times 36$  м принята оболочка положительной гауссовой кривизны. Она монтируется из плит номинальным размером  $3 \times 3$  м. Опорный контур состоит из криволинейных балок прямоугольного поперечного сечения  $b \times h = 40 \times 60$  см, опирающихся на железобетонные колонны с шагом 6 м

### АПР №16 Расчёт длинной цилиндрической оболочки

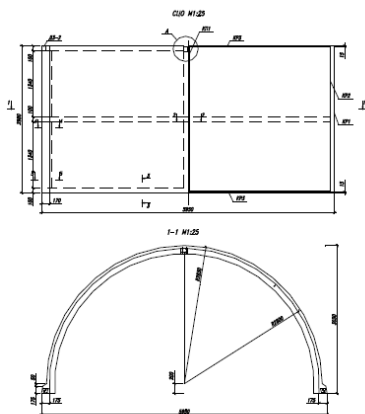


Рис. 17. Блок цилиндрической сборной оболочки

Требуется запроектировать покрытие зала бассейна размером в плане  $60 \times 33$  м, состоящее из сборных цилиндрических оболочек пролётом 33 м.

Оболочка состоит из отдельных объёмных блоков пролётом 6 и длиной 3 м, изготовленных из бетона В40. Полка оболочки армируется сеткой из арматуры В500. Продольные рёбра армируются ненапрягаемой арматурой А400 и напрягаемой Вр1500. В оболочке предусмотрены поперечные рёбра жёсткости, устанавливаемые по краям и в середине блока.

*Исходные данные для проектирования*

Бетон В40 с  $R_b = 22$  МПа;  $R_{bt} = 1,4$  МПа;  $R_{b,ser} = 29$  МПа;  
 $R_{bt,ser} = 2,1$  МПа;  $E_b = 36\,000$  МПа.

Арматура А400 с  $R_s = 355$  МПа;  $R_{sw} = 285$  МПа.

В1500 с  $R_{sp,ser} = 1500$  МПа;  $R_{sp} = 1250$  МПа;  $E_s = 200\,000$  МПа.

### АПР №16 Тестовые задания

**1. Тип тонкостенного пространственного покрытия определяется .....**

- типом контурных элементов;
- шагом колонн;
- конструкцией оболочки;
- конструкцией фундаментов.

**2. Положительную гауссову кривизну имеет**

- внутренняя поверхность тора;
- наружная поверхность тора;
- гиперболический параболоид;
- цилиндрическая поверхность.

**3. Отрицательную гауссову кривизну имеет .....**

- коническая поверхность;
- эллиптический параболоид;
- нелинейчатая поверхность;
- внутренняя поверхность тора.

**4. Линейчатой поверхностью является .....**

- эллиптический параболоид;
- цилиндрическая поверхность;
- сферическая поверхность;
- неразвертываемая поверхность.

**5. Возможность совмещения прямой линии с поверхностью является свойством**

- неразвертываемых поверхностей;
- поверхностей положительной гауссовой кривизны;
- линейчатых поверхностей;
- нелинейчатых поверхностей.

**6. Главные нормальные сечения оболочки это**

- a) линии пересечения поверхности оболочки нормальными плоскостями;
- b) линии пересечения оболочки нормальными плоскостями по направлениям главных кривизн;
- c) линии пересечения поверхности оболочки параллельными нормальными плоскостями;
- d) сечения в которых действуют главные напряжения.

**7. Пологая оболочка на прямоугольном плане обладает свойствами:.....**

- a) соотношение сторон в плане 1:2;
- b) является развертывающейся поверхностью;
- c) отношение стрелы подъема к длине меньшей стороны в плане 1:5;
- d) имеет сферическую поверхность.

**8. На угловых участках поля оболочки положительной гауссовой кривизны действуют**

- a) наибольшие сжимающие усилия;
- b) наибольшие растягивающие усилия;
- c) наименьшие растягивающие усилия;
- d) усилия сжатия во всех направлениях.

**9. Безмоментное состояние оболочки соответствует**

- a) мембранному напряженному состоянию;
- b) трехосному напряженному состоянию;
- c) одноосному напряженному состоянию;
- d) краевому эффекту.

**10. К возникновению моментного состояния в оболочках в числе других факторов приводит**

- a) увеличение количества арматуры;
- b) резкое изменение толщины оболочки;
- c) увеличение сечений колонн;
- d) отсутствие отверстий в оболочке.

**11. Подкрепление оболочек ребрами выполняется в случае**

- a) значительных касательных усилий;
- b) большой толщины оболочек;
- c) недостаточного количества арматуры;
- d) недостаточной местной устойчивости.

**12. Расстояние между ребрами оболочек назначают из условия**

- a) прочности нормальных сечений;
- b) прочности наклонных сечений;
- c) обеспечения местной устойчивости оболочки;
- d) размещения арматуры.

**13. Передача касательных усилий с оболочки на стальные контурные элементы обеспечивается**

- a) за счет изгибающих моментов;
- b) за счет продольных усилий;
- c) за счет устройства специальных упоров;
- d) за счет адгезии.

**14. Типовые сборные плиты для оболочек положительной гауссовой кривизны выполняют**

- a) гладкими;
- b) только с продольными ребрами;
- c) с продольными и одним поперечным ребром;
- d) с продольными и тремя поперечными ребрами.

«Оценочные средства для проведения промежуточной аттестации»

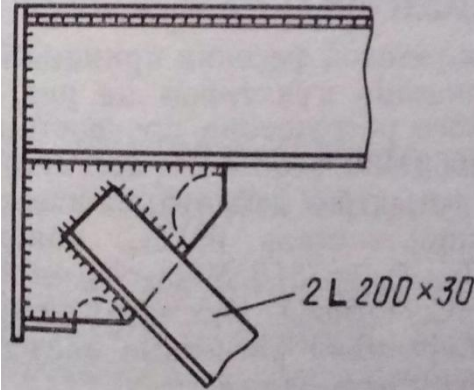
**а) Планируемые результаты обучения и оценочные средства для проведения промежуточной аттестации:**

Код индикатора	Индикатор достижения компетенции	Оценочные средства
<b>УК-2</b> – Способен определять круг задач в рамках поставленной цели и выбирать оптимальные способы их решения, исходя из действующих правовых норм, имеющихся ресурсов и ограничений		
УК-2.2	Планирует реализацию задач в зоне своей ответственности с учетом имеющихся ресурсов и ограничений, действующих правовых норм	<p><b>Теоретические вопросы:</b></p> <ol style="list-style-type: none"> <li>1. Что такое пластичность стали с физической точки зрения?</li> <li>2. Как влияет пластичность стали на влияние конструктивно-технологических несовершенств и дефектов конструкций при статических и динамических нагрузках?</li> <li>3. Как влияют технологические воздействия на исходную пластичность стали?</li> <li>4. Как определяются пластические свойства стали?</li> <li>5. Назовите факторы хрупкого разрушения стали.</li> <li>6. Какие факторы учитываются при выборе класса стали?</li> <li>7. Три основных принципа конструктивно-технологических требования по предотвращению хрупких разрушений стальных конструкций.</li> <li>8. Назовите методы деконцентрации напряжений в стальных конструкций.</li> <li>9. Назовите технологические методы повышения хладостойкости стальных конструкций при их изготовлении, транспортировке и монтаже.</li> <li>10. Вследствие чего происходит разрушение металла на его поверхности?</li> <li>11. Опишите механизм химической коррозии.</li> <li>12. Опишите механизм электрохимической коррозии.</li> <li>13. Назовите факторы влияющие на скорость коррозии.</li> <li>14. Назовите рекомендации по проектированию элементов и конструкций с повышенной коррозионной стойкостью.</li> <li>15. Назовите механизмы защитного действия различных составов защитных покрытий.</li> </ol>

Код индикатора	Индикатор достижения компетенции	Оценочные средства
		<p>16. В чем особенность работы балок с гибкой стенкой?</p> <p>17. В чем особенность работы балок с гофрированной стенкой по сравнению с балками с гибкой стенкой?</p> <p>18. В чем особенность работы балок с перфорированной стенкой?</p> <p>19. Назовите преимущества фланцевых соединений по сравнению со сдвигоустойчивыми.</p> <p>20. В чем состоит особенность расчета ферм из стрешней с замкнутыми сечениями, непосредственно примыкающих друг к другу без фасонки?</p> <p>21. Какие способы реконструкции зданий и сооружений вы знаете?</p> <p>22. Классифицируйте составляющие резервов несущей способности конструкций.</p> <p>23. Опишите характеристики технического состояния конструкций.</p> <p>24. Классифицируйте способы усиления несущих конструкций зданий и сооружений.</p> <p>25. В чем заключается особенность работы элементов конструкций усиленных способом увеличения сечения?</p> <p>26. Опишите технологические требования к бетону резервуаров.</p> <p>27. Как обеспечить непроницаемость резервуаров?</p> <p>28. Как увеличить плотность бетона резервуаров?</p> <p>29. С чем связана экономичность тонкостенных конструкций подпорных стен по сравнению с массивными?</p> <p>30. В чем состоит смысл понятия «призма обрушения»? Какие силы действуют на нее со стороны задней грани подпорной стены и со стороны неподвижного грунта?</p> <p>31. Как коэффициенты активного и пассивного давления зависят от угла внутреннего трения грунта в простейшем случае, когда <math>\alpha = \delta = \varepsilon = 0</math>?</p> <p>32. Как влияет наклон поверхности засыпки (угол <math>\alpha</math>) на активное давление?</p> <p>33. Какими мерами можно изменить трение грунта о стенку (угол <math>\delta</math>)? Как влияет изменение <math>\delta</math> на активное давление?</p> <p>34. Как влияет наклон задней грани (угол <math>\varepsilon</math>) стены на активное давление?</p>

Код индикатора	Индикатор достижения компетенции	Оценочные средства
		<p>35. Почему недопустимы растягивающие напряжения под подошвой фунда-мента со стороны задней грани?</p> <p>36. Почему при расчете стены по предельным состояниям учитывается только <math>\frac{1}{3}</math> часть рассчитанного отпора?</p> <p>37. Какую арматуру рекомендуется использовать в качестве рабочей для стен силосов?</p> <p>38. Какую арматуру рекомендуется применять для резервуаров?</p> <p>39. Герметизация стен и днища резервуаров.</p> <p>40. Меры защиты резервуаров от вредного действия жидкостей.</p> <p>41. Какими мерами можно повысить устойчивость стены против сдвига по подошве без увеличения массы стены?</p> <p>42. Как связано боковое давление грунта на стену с направлением и величи-ной ее перемещения? Как соотносятся между собой <math>E_0</math>, <math>E_a</math>, <math>E_p</math>?</p> <p>43. Рассматривая схему действия сил на подпорную стену, указать силы опрокидывающие и удерживающие; сдвигающие и удерживающие.</p> <p>44. Определить при каких значениях параметров <math>\varepsilon</math> и <math>\delta</math> сила <math>E_a</math> будет горизонтальна? В каких случаях вертикальная составляющая давления <math>E_{av}</math> будет увеличивать опрокидывающий момент?</p> <p>45. Привидите схемы разрушения бункеров.</p> <p>46. Основы расчета бункеров.</p> <p>47. В чем состоит смысл понятия «коэффициент бокового давления грунта»? Чему он равен для условий компрессионного сжатия?</p> <p>48. Какими мерами можно повысить устойчивость стены против опрокиды-вания?</p> <p>49. Что называется «Стена в грунте»?</p> <p>50. Перечислите классификации подпорных «стен в грунте».</p> <p>51. Назовите достоинства и недостатки «стен в грунте».</p> <p>52. Перечислите конструктивные решения и технология работ.</p> <p>53. Что называется бункером?</p> <p>54. Перечислите классификации бункеров.</p>

Код индикатора	Индикатор достижения компетенции	Оценочные средства
		<p>55. Что называется бункерным устройством?</p> <p>56. Для чего служат затворы, загрузочные приспособления?</p> <p>57. Что называется питателем?</p> <p>58. Какие бывают виды железобетонных бункеров?</p> <p>59. Что называется стабилизатором истечения?</p> <p>60. Особенности конструирования бункеров.</p> <p>61. Что называется силосом?</p> <p>62. Область применения силосов.</p> <p>63. Перечислите классификации силосов.</p> <p>64. Из чего состоит силосный корпус?</p> <p>65. Армирование железобетонных стен силосов.</p> <p>66. Какие нагрузки и воздействия должны быть учтены при расчете силосов?</p> <p>67. По каким группам предельных состояний рассчитывают силосы?</p> <p>68. На какие сочетания нагрузок следует выполнять расчет силосов?</p> <p>69. Особенности расчета силосов.</p> <p>70. Какие характеристики сыпучих материалов учитываются при расчете силосов?</p> <p>71. Что необходимо учитывать при расчете колонн подсилосного этажа?</p> <p>72. Что называется резервуаром?</p> <p>73. Перечислите классификации резервуаров.</p>

Код индикатора	Индикатор достижения компетенции	Оценочные средства
УК-3.3	Осуществляет обмен информацией, знаниями и опытом с членами команды; оценивает идеи других членов команды для достижения поставленной цели	<p><b>Примерные практические задания:</b></p> <p>1. <b>Метод НИСИ.</b> Проверить с учетом хрупкого разрушения прочность растянутого опорного раскоса сквозной подкрановой балки в зоне приварке его к фасонке опорного узла (см. рис.). Материал конструкции - С245, максимальное растягивающее напряжение 215 МПа. Расчетная низкая температура <math>T_s = -39^\circ\text{C}</math>.</p>  <p><b>1. Запроектировать монолитный железобетонный цилиндрический открытый резервуар</b></p> <p>Требуется запроектировать монолитный железобетонный цилиндрический открытый резервуар диаметром 10 м и высотой <math>H = 5</math> м, заглубленный на всю высоту в грунт с удельным весом <math>\gamma_s = 18</math> кН/м<sup>3</sup> и углом внутреннего трения <math>\phi = 30^\circ</math>. Материал – тяжелый бетон класса В20 и арматура класса А300. Временная нагрузка на грунт возле резервуара <math>v = 10</math> кН/м<sup>3</sup>.  Расчетные данные: для бетона В20 <math>R_b = 11,5</math> МПа, <math>R_{bt} = 0,9</math> МПа, <math>V_2 \gamma = 1</math>. Для арматуры А300 <math>R_s = 270</math> Мпа</p>

Код индикатора	Индикатор достижения компетенции	Оценочные средства
		<div style="text-align: center;">  </div> <p><b>2. Расчетать подпорную стену</b></p> <p>Расчитать давление грунта на подпорную стену, сделать поверочные расчеты и дать заключение о соответствии ( или несоответствии) конструкции подпорной стены требованиям расчета по первой и второй группам предельных состояний. Размеры стены: ширина поверху <math>a = 1</math> м; ширина подошвы стены <math>b = 3</math> м; высота <math>H = 6</math>; высота фундамента <math>d = 1.5</math> м; угол наклона задней грани к вертикали <math>\varepsilon = +10^0</math>.</p> <p>Грунт засыпки: песок мелкий, удельный вес <math>\gamma_{зас} = 18 \frac{\kappa H}{M^3}</math> ;      угол внутреннего трения <math>\varphi = 28^0</math>; угол трения грунта засыпки о заднюю грани стены <math>\delta = 1^0</math>; угол наклона поверхности засыпки к горизонту <math>\alpha = +8^0</math>.      Грунт под подошвой фундамента (глина):      удельный вес <math>\gamma = 21,0 \frac{\kappa H}{M^3}</math> ; влажность <math>\omega = 0,16</math>; удельный вес твердых частиц <math>\gamma_s = 27,5 \frac{\kappa H}{M^3}</math> ; предел текучести <math>\omega_L = 0,33</math>; предел раскатывания <math>\omega_p = 0,15</math>.      Нагрузка на поверхности засыпки: <math>q = 40</math> кПа</p>
УК-2.2	Планирует реализацию задач в зоне своей ответственности с учетом	<b>Задания на решение задач из профессиональной области, комплексные задания:</b>



Код индикатора	Индикатор достижения компетенции	Оценочные средства
	имеющихся ресурсов и ограничений, действующих правовых норм	<ol style="list-style-type: none"> <li>1. Выполнить расчет балки с гофрированной стенкой.</li> <li>2. Выполнить расчет балки с перфорированной стенкой</li> </ol>
<p><b>ПК-8</b> – Способность осуществлять организационно-техническое (технологическое) сопровождение и планирование строительства и реконструкции объектов промышленного и гражданского назначения, знание требований охраны труда и пожарной безопасности при производстве строительных работ</p>		
ПК-8.1	<p>Распределяет производственные задания между участками мастеров, бригадами и отдельными работниками, а также подрядными организациями</p>	<p><b>Теоретические вопросы к зачету:</b></p> <ol style="list-style-type: none"> <li>1. Какие работы выполняют на стадии КМ?</li> <li>2. Что входит в состав основного комплекта чертежей КМ?</li> <li>3. Что входит в состав рабочего проекта КМД?</li> <li>4. Назовите основные конструктивные элементы моста и проклассифицируйте их по разным видам (назначению, длине и др.).</li> <li>5. Что такое мост? Какие бывают мосты?</li> <li>6. Дайте классификацию мостов по статической схеме.</li> <li>7. Дайте характеристику различных видов мостов.</li> <li>8. Опишите все виды искусственных сооружений, кроме мостов.</li> <li>9. Назовите основные требования, предъявляемые к конструкциям искусственных сооружений.</li> <li>10. Назовите основные положения расчета мостов и труб.</li> <li>11. Назовите нормативную документацию для проектирования искусственных сооружений.</li> <li>12. Какие основные системы железобетонных мостов находят применение в практике мостостроения?</li> <li>13. Дайте характеристику конструкций плитных пролетных строений.</li> <li>14. Дайте характеристику конструкций ребристых пролетных строений с ненапрягаемой арматурой.</li> <li>15. Назовите основные принципы армирования конструкций ребристых пролетных строений с ненапрягаемой арматурой.</li> <li>16. Изложите подробно, как армируются главные балки пролетных строений с ненапрягаемой арматурой.</li> <li>17. Дайте характеристику конструкций свайных и стоечно-эстакадных</li> </ol>

Код индикатора	Индикатор достижения компетенции	Оценочные средства
		<p>мостов.</p> <ol style="list-style-type: none"> <li>18. Дайте характеристику конструкций ребристых пролетных строений с напрягаемой арматурой.</li> <li>19. Назовите основные принципы армирования конструкций ребристых пролетных строений с напрягаемой арматурой.</li> <li>20. Дайте характеристику конструктивных деталей железобетонных пролетных строений.</li> <li>21. Что такое балочно-неразрезные железобетонные мосты? Где они находят применение?</li> <li>22. Что такое рамные железобетонные мосты? Где они находят применение.</li> <li>23. Что такое арочные железобетонные мосты? Где они находят применение?</li> <li>24. Назовите основные положения расчета железобетонных про-летных строений на прочность.</li> <li>25. Назовите основные положения расчета железобетонных про-летных строений на трещиностойкость.</li> <li>26. Дайте характеристику промежуточных опор балочных мостов.</li> <li>27. Дайте характеристику береговых опор балочных мостов.</li> <li>28. Какие нагрузки учитывают при расчете промежуточных опор мостов?</li> <li>29. Какие нагрузки учитывают при расчете береговых опор мостов?</li> <li>30. Расскажите об особенностях расчета опор мостов в условиях сурового климата.</li> <li>31. Назовите область применения стальных мостов и материалы, из которых они возводятся.</li> <li>32. Дайте характеристику стальных пролетных строений со сплошными балками.</li> <li>33. Дайте характеристику сталежелезобетонных пролетных строений.</li> <li>34. Дайте характеристику стальных коробчатых пролетных строений.</li> <li>35. Дайте характеристику стальных неразрезных пролетных строений.</li> <li>36. В чем заключаются особенности рамных и арочных стальных мостов?</li> <li>37. Назовите область применения водопропускных труб и материалы, из</li> </ol>

Код индикатора	Индикатор достижения компетенции	Оценочные средства
		<p>которых они возводятся.</p> <p>38. Дайте характеристику конструкций сборных железобетонных труб круглого сечения.</p> <p>39. Дайте характеристику конструкций сборных железобетонных и бетонных труб прямоугольного сечения.</p> <p>40. Дайте характеристику конструкций сборных железобетонных и бетонных труб овоидального сечения.</p> <p>41. Дайте характеристику конструкций металлических гофрированных труб.</p> <p>42. Какие противоналедные мероприятия предусматривают для водопропускных труб?</p> <p>43. Перечислите все нагрузки и воздействия на водопропускные трубы.</p> <p>44. Перечислите причины эффективности большепролетных оболочечных систем.</p> <p>45. Конструктивные требования при проектировании силосов и силосных корпусов</p> <p>46. Особенности конструирования и расчета квадратных в плане силосов.</p> <p>47. Конструктивные решения цилиндрических монолитных резервуаров.</p> <p>48. Конструктивные решения цилиндрических сборных резервуаров.</p> <p>49. Армирование цилиндрических резервуаров.</p> <p>50. Конструктивные решения прямоугольных монолитных и сборных резервуаров.</p> <p>51. Конструктивные решения резервуаров на башнях и трубах</p>
ПК-8.1	Распределяет производственные задания между участками мастеров, бригадами и отдельными работниками, а также подрядными организациями	<p><b>Примерные практические задания:</b></p> <ol style="list-style-type: none"> <li>1. Запроектировать и рассчитать фланцевое соединение нижнего пояса фермы из гнутосварного прямоугольного профиля 180×8. Сталь С255. Растягивающее усилие 1100 кН.</li> <li>2. Законструировать фланцевый стык в середине пролета стропильной балки покрытия с гибкой стенкой производственного здания пролетом 18 м. Сечение – сварной двутавр постоянной высоты. Пояса из прокатных швеллеров. Балка свободно опирается на колонны. Материал –</li> </ol>

Код индикатора	Индикатор достижения компетенции	Оценочные средства
		<p>сталь С2555. Расчетная нагрузка на 1 м от ребристых стальных плит с утеплителем шириной 3 м 26 кН, снеговая – 27 кН, суммарная нормативная – 39 кН.</p>
ПК-8.1	<p>Распределяет производственные задания между участками мастеров, бригадами и отдельными работниками, а также подрядными организациями</p>	<p><b>Задания на решение задач из профессиональной области, комплексные задания:</b></p> <ol style="list-style-type: none"> <li>1. В стропильной ферме покрытия травильного участка прокатного цеха при обследовании после 20 лет эксплуатации обнаружено уменьшение площади сечения нижнего пояса из тавра 15ШТ1 на 25%, опорного раскоса – <math>\angle</math> L160×100×9 на 18%, сечения верхнего пояса – 20ШТ2 на 28%. Усилия в элементах: нижний пояс – 606 кН, опорный раскос – 800 кН, верхний пояс – 940 кН. По результатам испытаний образцов стали: нижний пояс – <math>R_{yo} = 245</math> МПа, опорный раскос – <math>R_{yo} = 240</math> МПа, верхний пояс – <math>R_{yo} = 285</math> МПа. Запроектировать усиление элементов фермы способом увеличения сечения.</li> <li>2. Запроектировать усиление сжатого раскоса. Сечение <math>\angle</math> L 125×8. Искривление стержня: <math>f_{изм, x} = 1,1</math> см и <math>f_{изм, y} = 2,4</math> см. Усилия в раскосе составляет 390 кН. По результатам испытаний образцов стали <math>R_{yo} = 261</math> МПа.</li> </ol>

## **б) Порядок проведения промежуточной аттестации, показатели и критерии оценивания:**

### **Примерная структура и содержание пункта:**

Промежуточная аттестация по дисциплине «Проектная деятельность» включает теоретические вопросы, позволяющие оценить уровень усвоения обучающимися знаний, и практические задания, выявляющие степень сформированности умений и владений, проводится в форме зачета и зачета с оценкой.

### **Показатели и критерии оценивания зачета:**

Результаты ответов обучающихся на зачете оцениваются по шкале «зачтено» – «не зачтено». В основе оценивания лежат критерии порогового и повышенного уровня характеристик компетенций, формируемых на учебных занятиях по дисциплине «Проектная деятельность».

«Зачтено» – оценка соответствует пороговому уровню и выставляется обучающемуся, если он имеет знания основного материала.

«Не зачтено» – оценка выставляется обучающемуся, который не достигает порогового уровня, демонстрирует непонимание проблемы, не знает значительной части программного материала, допускает существенные ошибки, неуверенно, с большими затруднениями выполняет практические задания.

### **Показатели и критерии оценивания зачета с оценкой:**

– на оценку **«отлично»** (5 баллов) – обучающийся демонстрирует высокий уровень сформированности компетенций, всестороннее, систематическое и глубокое знание учебного материала, свободно выполняет практические задания, свободно оперирует знаниями, умениями, применяет их в ситуациях повышенной сложности.

– на оценку **«хорошо»** (4 балла) – обучающийся демонстрирует средний уровень сформированности компетенций: основные знания, умения освоены, но допускаются незначительные ошибки, неточности, затруднения при аналитических операциях, переносе знаний и умений на новые, нестандартные ситуации.

– на оценку **«удовлетворительно»** (3 балла) – обучающийся демонстрирует пороговый уровень сформированности компетенций: в ходе контрольных мероприятий допускаются ошибки, проявляется отсутствие отдельных знаний, умений, навыков, обучающийся испытывает значительные затруднения при оперировании знаниями и умениями при их переносе на новые ситуации.

– на оценку **«неудовлетворительно»** (2 балла) – обучающийся демонстрирует знания не более 20% теоретического материала, допускает существенные ошибки, не может показать интеллектуальные навыки решения простых задач.

– на оценку **«неудовлетворительно»** (1 балл) – обучающийся не может показать знания на уровне воспроизведения и объяснения информации, не может показать интеллектуальные навыки решения простых задач.