



МИНИСТЕРСТВО НАУКИ И ВЫСШЕГО ОБРАЗОВАНИЯ  
РОССИЙСКОЙ ФЕДЕРАЦИИ

Федеральное государственное бюджетное образовательное учреждение  
высшего образования  
«Магнитогорский государственный технический университет им. Г.И. Носова»



УТВЕРЖДАЮ  
Директор ИММиМ  
А.С. Савинов

03.03.2021 г.

**РАБОЧАЯ ПРОГРАММА ДИСЦИПЛИНЫ (МОДУЛЯ)**

***НАЧЕРТАТЕЛЬНАЯ ГЕОМЕТРИЯ И КОМПЬЮТЕРНАЯ ГРАФИКА***

Направление подготовки (специальность)

11.03.04 Электроника и нанoeлектроника

Направленность (профиль/специализация) программы

Программирование и электроника информационных систем

Уровень высшего образования - бакалавриат

Форма обучения

очная

Институт/ факультет	Институт металлургии, машиностроения и материалообработки
Кафедра	Проектирования и эксплуатации металлургических машин и оборудования
Курс	1
Семестр	1, 2

Магнитогорск  
2021 год

Рабочая программа составлена на основе ФГОС ВО - бакалавриат по направлению подготовки 11.03.04 Электроника и микроэлектроника (приказ Минобрнауки России от 19.09.2017 г. № 927)

Рабочая программа рассмотрена и одобрена на заседании кафедры Проектирования и эксплуатации металлургических машин и оборудования  
11.02.2021, протокол № 9

Зав. кафедрой \_\_\_\_\_ А.Г. Корчунов

Рабочая программа одобрена методической комиссией ИММиМ  
03.03.2021 г. протокол № 4

Председатель \_\_\_\_\_ А.С. Савинов

Согласовано:  
Зав. кафедрой Электроники и микроэлектроники

\_\_\_\_\_ С.И. Лукьянов

Рабочая программа составлена:  
доцент кафедры ПиЭММиО, канд. пед. наук

\_\_\_\_\_ Т.В. Усагая

Рецензент:

гл. механик ООО НПЦ "Гальва" , канд. техн. наук  
\_\_\_\_\_ В.А. Русанов

**Лист актуализации рабочей программы**

---

Рабочая программа пересмотрена, обсуждена и одобрена для реализации в 2021 - 2022 учебном году на заседании кафедры Проектирования и эксплуатации металлургических

Протокол от 12 10 2021 г. № 2  
Зав. кафедрой \_\_\_\_\_ А.Г. Корчунов

---

Рабочая программа пересмотрена, обсуждена и одобрена для реализации в 2022 - 2023 учебном году на заседании кафедры Проектирования и эксплуатации металлургических

Протокол от \_\_\_\_\_ 20\_\_ г. № \_\_\_\_  
Зав. кафедрой \_\_\_\_\_ А.Г. Корчунов

---

Рабочая программа пересмотрена, обсуждена и одобрена для реализации в 2023 - 2024 учебном году на заседании кафедры Проектирования и эксплуатации металлургических

Протокол от \_\_\_\_\_ 20\_\_ г. № \_\_\_\_  
Зав. кафедрой \_\_\_\_\_ А.Г. Корчунов

---

Рабочая программа пересмотрена, обсуждена и одобрена для реализации в 2024 - 2025 учебном году на заседании кафедры Проектирования и эксплуатации металлургических

Протокол от \_\_\_\_\_ 20\_\_ г. № \_\_\_\_  
Зав. кафедрой \_\_\_\_\_ А.Г. Корчунов

## **1 Цели освоения дисциплины (модуля)**

Целью освоения дисциплины «Начертательная геометрия и компьютерная графика» является овладение студентами необходимым и достаточным уровнем профессиональных компетенций в соответствии с требованиями ФГОС ВО по направлению (спец.): 11.03.04 Электроника и нанoeлектроника

Профиль (специализ.): Программирование и электроника информационных систем.

Цель обучения начертательной геометрии и компьютерной графике - овладение студентами знаниями, умениями и навыками, необходимыми для выполнения и чтения чертежей различного назначения и решения на чертежах инженерно-графических задач. Овладение чертежом как средством выражения технической мысли и как производственным документом осуществляется на протяжении всего процесса обучения в университете. Этот процесс начинается с изучения основ начертательной геометрии в курсе инженерной графики, а затем развивается и закрепляется в ряде специальных дисциплин, а также при выполнении курсовых работ и дипломного проекта. Также целью изучения инженерной и компьютерной графики является овладение решением задач геометрического моделирования и применения интерактивных графических систем для выполнения и редактирования изображений и чертежей (с помощью компьютерных графических пакетов), так как одним из видов профессиональной деятельности бакалавра может быть – проектно-конструкторская.

Указанная цель достигается за счет развития пространственного представления студентов, необходимого для изучения общеинженерных и специальных технических дисциплин и в последующей инженерной деятельности, обучения теоретическим основам проектирования, способам построения изображения в соответствии со стандартами ЕСКД.

## **2 Место дисциплины (модуля) в структуре образовательной программы**

Дисциплина Начертательная геометрия и компьютерная графика входит в обязательную часть учебного плана образовательной программы.

Для изучения дисциплины необходимы знания (умения, владения), сформированные в результате изучения дисциплин/ практик:

Для изучения дисциплины необходимы знания (умения, владения), сформированные в результате получения среднего общего образования.

Для усвоения данной дисциплины студенту необходим объём знаний, предусмотренный курсами геометрии, черчения, информатики общеобразовательной школы:

- знания об элементарных геометрических объектах (точка, прямая, кривая, плоскость, поверхность), об их взаимном положении (параллельность, пересечение, перпендикулярность прямых), об их разновидностях (виды кривых – окружность, эллипс, гипербола, парабола); виды поверхностей (призма, пирамида, цилиндр, конус, сфера);

- умение изобразить перечисленные геометрические объекты на одной плоскости;

- навыки выполнения чертежей геометрических моделей на трех плоскостях проекций;

- начальные навыки работы с компьютером.

Знания (умения, владения), полученные при изучении данной дисциплины будут необходимы для изучения дисциплин/практик:

САПР устройств промышленной электроники

Выполнение и защита выпускной квалификационной работы

Проектная деятельность

Учебная - ознакомительная практика

Основы проектирования электронной компонентной базы

**3 Компетенции обучающегося, формируемые в результате освоения дисциплины (модуля) и планируемые результаты обучения**

В результате освоения дисциплины (модуля) «Начертательная геометрия и компьютерная графика» обучающийся должен обладать следующими компетенциями:

Код индикатора	Индикатор достижения компетенции
ОПК-4	Способен понимать принципы работы современных информационных технологий и использовать их для решения задач профессиональной деятельности
ОПК-4.1	Осуществляет поиск, анализ и синтез информации с использованием информационных технологий
ОПК-4.2,	Применяет технологии обработки данных, выбора данных по критериям; строит типичные модели решения предметных задач по изученным образцам
ОПК-4.3:	Использует современные информационные технологии для решения задач

#### 4. Структура, объём и содержание дисциплины (модуля)

Общая трудоемкость дисциплины составляет 6 зачетных единиц 216 академических часов, в том числе:

- контактная работа – 91,1 академических часов;
- аудиторная – 90 академических часов;
- внеаудиторная – 1,1 академических часов;
- самостоятельная работа – 124,9 академических часов;
- в форме практической подготовки – 0 академических часов;

Форма аттестации - зачет с оценкой

Раздел/ тема дисциплины	Семестр	Аудиторная контактная работа (в академических часах)			Самостоятельная работа студента	Вид самостоятельной работы	Форма текущего контроля успеваемости и промежуточной аттестации	Код компетенции
		Лек.	лаб. зан.	практ. зан.				
1. Раздел 1. Виды проецирования. Комплексный чертёж Монжа. Прямая и плоскость. Проекционное черчение. Поверхности вращения и многогранники. Методы преобразования чертежа. Компьютерная графика. Создание двумерных изображений. Трёхмерное								
1.1 Виды проецирования. Центральное и параллельное проецирование. Методы построения чертежей трёхмерных объектов. Комплексный чертёж Монжа, его закономерности. Абсолютные и относительные координаты точки. Стандарты ЕСКД ГОСТ. 2.301-2.307.	1	4		8	8	Изучение и повторение теоретического материала, подготовка к практическим занятиям и индивидуальным контрольным работам. Выполнение графических работ	Графическое задание: «Эскизы моделей» Задачи в рабочих тетрадях	ОПК-4.1, ОПК-4.2, ОПК-4.3
1.2 Компьютерные технологии. Основные элементы интерфейса. Меню программы. Создание чертежа. Команды редактирования, управления изображением, оформление чертежа.				2/2И	12	Изучение и повторение теоретического материала, подготовка к практическим занятиям и индивидуальным контрольным работам. Выполнение графических работ	Графическое задание на ПК: «Построение сопряжений плоского контура»	ОПК-4.1, ОПК-4.2, ОПК-4.3

<p>1.3 Комплексный чертеж прямых и плоскостей. Взаимное положение прямых. Выдача графического задания: «Проекционное черчение» Построение по двум изображениям детали третьего. Выполнение разрезов, нанесение размеров.</p>		2	4/2И	8	<p>Изучение и повторение теоретического материала, подготовка к практическим занятиям и индивидуальным контрольным работам. Выполнение графических работ (Варианты заданий «К»). Ватман формата А3. Выдача графического задания на ПК: «Проекционное черчение». Построение по двум изображениям детали третьего. Выполнение разрезов, нанесение размеров. (Варианты заданий «Т»). Формат А3.</p>	<p>Проверка графических работ. Контрольная работа по проекционному черчению письменная. Задачи в рабочих тетрадях. Сдача заданий «Эскизы моделей» и задания на ПК: «Построение сопряжений плоского контура».</p>	ОПК-4.1, ОПК-4.2, ОПК-4.3
<p>1.4 Аксонометрические проекции. Условия наглядности. Стандартные аксонометрические проекции. ГОСТ ЕСКД 2.317 - 68. Прямоугольная изометрия, косоугольная фронтальная диметрия. Коэффициенты искажения. Изображение многоугольников, окружности, простой</p>		2	2/2И	9	<p>Изучение и повторение теоретического материала, подготовка к практическим занятиям и индивидуальным контрольным работам. Выполнение графических работ</p>	<p>Графическое задание: «Проекционное черчение». Задачи в рабочих тетрадях. Контрольная работа по проекционному черчению устная.</p>	ОПК-4.1, ОПК-4.2, ОПК-4.3

<p>1.5 Поверхности. Контур и очерк поверхности. Поверхности вращения, главные линии на поверхности вращения (параллели и меридианы). Точка и линия на поверхности.</p>		2	2	9	<p>Изучение и повторение теоретического материала, подготовка к практическим занятиям и индивидуальным контрольным работам. Выполнение графических работ. Выполнение графического задания «Построение прямоугольной изометрии детали по двум проекциям с вырезом четверти». Деталь задания «К». Ватман, формат А3.</p>	<p>Сдача графического задания: «Проекционное черчение». Сдача графического задания на ПК: «Проекционное черчение». Задачи в рабочих тетрадях. Графическое задание «Построение прямоугольной изометрии детали по двум проекциям с вырезом четверти»</p>	<p>ОПК-4.1, ОПК-4.2, ОПК-4.3</p>
<p>1.6 Сечение поверхностей вращения плоскостью.</p>		2	2/2И	9	<p>Изучение и повторение теоретического материала, подготовка к практическим занятиям и индивидуальным контрольным работам</p>	<p>Графическое задание: «Тело с вырезом». Задачи в рабочих тетрадях.</p>	<p>ОПК-4.1, ОПК-4.2, ОПК-4.3</p>
<p>1.7 3D – моделирование. Формирование трехмерных объектов.</p>			2/2И	9	<p>Изучение и повторение теоретического материала, подготовка к практическим занятиям и индивидуальным контрольным работам. выполнение индивидуальных графических работ.</p>	<p>Формирование трехмерных объектов. Создание ассоциативного чертежа.</p>	<p>ОПК-4.1, ОПК-4.2, ОПК-4.3</p>
<p>1.8 Взаимное пересечение поверхностей.</p>		2	2/2И	10	<p>выполнение графического задания: «Тело с вырезом», графического задания: «Взаимное пересечение поверхностей». Компьютерная графика.</p>	<p>Задачи в рабочих тетрадях. Графические листы и работы на ПК : «Тело с вырезом»«Взаимное пересечение поверхностей».</p>	<p>ОПК-4.1, ОПК-4.2, ОПК-4.3</p>



1.9 Многогранники. Задание на чертеже. Сечение многогранников плоскостью.		2		4/2И	11	Изучение и повторение теоретического материала, подготовка к практическим занятиям и индивидуальным контрольным работам. выполнение графических работ.	Задачи в рабочих тетрадях.	ОПК-4.1, ОПК-4.2, ОПК-4.3
1.10 Способы преобразования чертежа. Метод вращения и метод замены плоскостей проекций. Метрические задачи.				4	2	Решение метрических задач: Определение натуральной величины отрезка и углов наклона. Определение натуральной величины плоской фигуры, лежащей в проецирующей плоскости	Контрольная работа «Тело с вырезом» Задачи в рабочих тетрадях. Сдача графических листов.	ОПК-4.1, ОПК-4.2, ОПК-4.3
1.11 Построение разверток поверхностей.		2		4	2	Решение задач на тему «Построение разверток поверхностей».	Задачи в рабочих тетрадях	ОПК-4.1, ОПК-4.2, ОПК-4.3
Итого по разделу		18		36/14И	89			
Итого за семестр		18		36/14И	89		зао	
2. Раздел 2. Машиностроительное черчение. Чертежи электрических схем. Компьютерная графика. Создание двумерных изображений. Трехмерное								

<p>2.1 Резьбовые соединения. Параметры и элементы резьбы. Стандартные резьбы, условные обозначения, изображение резьбы на чертежах Крепежные изделия, расчет крепежных изделий.</p>	2			10/4И	12	<p>Изучение и повторение теоретического материала, подготовка к практическим занятиям и индивидуальным контрольным работам. Графическое задание: «Резьбовые соединения» (Выполнение сборочного чертежа «Элеватор»). Графическое задание «Резьбовые соединения». – Выполнить болтовое, винтовое, шпилечное соединения.</p>	<p>Контрольные работы «Резьбовые соединения» письменная» устная. Графическое задание: «Резьбовые соединения» (Выполнение сборочного чертежа «Элеватор»). Графическое задание «Резьбовые соединения». – Выполнить болтовое, винтовое, шпилечное соединения.</p>	<p>ОПК-4.1, ОПК-4.2, ОПК-4.3</p>
<p>2.2 Эскизное выполнение рабочих чертежей деталей сборочного узла. Конструктивные элементы. Изображение типовых деталей.</p>				10/4И	12	<p>Изучение и повторение теоретического материала, подготовка к практическим занятиям и индивидуальным контрольным работам Графическое задание: «Эскизы деталей сборочного узла». Графическое задание: «Чертеж гайки накидной». Графическое задание: «Чертеж вала». Моделирование вала. Получение ассоциативного чертежа вала.</p>	<p>Графическое задание: «Эскизы деталей сборочного узла». Графическое задание: «Чертеж гайки накидной». Графическое задание: «Рабочий чертеж вала». компьютерная графика. Моделирование вала. Получение ассоциативного чертежа вала.</p>	<p>ОПК-4.1, ОПК-4.2, ОПК-4.3</p>

2.3 «Сборочный чертеж». Условности и упрощения. Простановка позиций. Нанесение размеров. Составление спецификации.			10/4И	7	Изучение и повторение теоретического материала, подготовка к практическим занятиям и индивидуальным контрольным работам Графическое задание: «Сборочный чертеж». Составление спецификации.	Графическое задание: «Сборочный чертеж». Контрольная работа: «Сборочный чертеж». Графическое задание: «Рабочий чертеж вала».	ОПК-4.1, ОПК-4.2, ОПК-4.3
2.4 Чертеж схемы электрической принципиальной электроснабжения. Условные графические обозначения электрорадиоэлементов (ЭРЭ) в различных электрических схемах.			6/2И	4,9	Изучение и повторение теоретического материала, подготовка к практическим занятиям и индивидуальным контрольным работам Графическое задание: «Выполнение чертежа схемы электрической принципиальной электроснабжения».	Графическое задание: «Выполнение чертежа схемы электрической принципиальной электроснабжения»	ОПК-4.1, ОПК-4.2, ОПК-4.3
Итого по разделу			36/14И	35,9			
Итого за семестр			36/14И	35,9		зао	
Итого по дисциплине	18		72/28И	124,9		зачет с оценкой	

## **5 Образовательные технологии**

Для реализации предусмотренных видов учебной работы в качестве образовательных технологий в преподавании дисциплины «Начертательная геометрия и компьютерная графика» используются традиционная и модульно-компетентностная технологии.

В процессе изучения дисциплины используются информационные технологии, которые формируют и развивают профессиональные навыки. Занятия, проводимые в компьютерном классе, занимают 36 часов.

Для формирования представлений об основах начертательной геометрии, способах проецирования, методах построения чертежей трехмерных объектов, способах преобразования чертежа, основах инженерной график, теоретических основ и правил построения изображений трехмерных форм, развития пространственного представления студентов используются: обзорные лекции – для систематизации и закрепления знаний по дисциплине; информационные – для ознакомления со стандартами и справочной информацией; проблемная - для развития исследовательских навыков и изучения способов решения задач.

Все практические занятия по компьютерной графике проводятся в интерактивной форме. В рамках интерактивного обучения применяются ИТ-методы (использование сетевых мультимедийных учебников разработчиков программного обеспечения, электронных образовательных ресурсов по данной дисциплине, в том числе и ЭОР кафедры).

## **6 Учебно-методическое обеспечение самостоятельной работы обучающихся**

Представлено в приложении 1.

## **7 Оценочные средства для проведения промежуточной аттестации**

Представлены в приложении 2.

## **8 Учебно-методическое и информационное обеспечение дисциплины (модуля)**

### **а) Основная литература:**

1. Савельева, И. А. Начертательная геометрия и компьютерная графика: учебное пособие / И. А. Савельева; МГТУ. - Магнитогорск: МГТУ, 2017. - 1 электрон. опт. диск (CD-ROM). - Режим доступа: <https://magtu.informsistema.ru/uploader/fileUpload?name=3290.pdf&show=dcatalogues/1/1137481/3290.pdf&view=true> — Загл. с экрана.

### **б) Дополнительная литература:**

1. Большаков, В. П. Инженерная и компьютерная графика. Изделия с резьбовыми соединениями [Электронный ресурс]: учебное пособие / В. П. Большаков, А. В. Чагина. – Москва: Юрайт, 2019. - 156 с. - Режим доступа: <https://www.biblio-online.ru/viewer/inzhenernaya-i-kompyuternaya-grafika-izdeliya-s-rezbovym-i-soedineniyami-446907#page/5> - Загл. с экрана.

2. Веремей, О. М. Начертательная геометрия: учебное пособие. Ч. 2 / О. М. Веремей, Е. А. Свистунова; МГТУ. - Магнитогорск: МГТУ, 2016. - 1 электрон. опт. диск (CD-ROM). - Режим доступа: <https://magtu.informsistema.ru/uploader/fileUpload?name=2515.pdf&show=dcatalogues/1/1130301/2515.pdf&view=true> — Загл. с экрана.

3. Кочукова, О. А. Выполнение рабочих чертежей деталей и чертежей резьбовых соединений средствами двумерной компьютерной графики в графической системе Компас-график : учебное пособие / О. А. Кочукова, Е. Б. Скурихина, С. В. Кочуков. - Магнитогорск : МГТУ, 2013. - 1 электрон. опт. диск (CD-ROM). - URL: <https://magtu.informsistema.ru/uploader/fileUpload?name=1054.pdf&show=dcatalogues/1/1119>

— Загл. с экрана.

4. Кочукова, О. А. Поверхности вращения и многогранники. Пересечение поверхностей геометрических тел плоскостями : учебное пособие / О. А. Кочукова, Е. Б. Скурихина ; МГТУ. - Магнитогорск : МГТУ, 2016. - 1 электрон. опт. диск (CD-ROM). - URL:

<https://magtu.informsystema.ru/uploader/fileUpload?name=2567.pdf&show=dcatalogues/1/1130369/2567.pdf&view=true> — Загл. с экрана.

5. Кочукова, О. А. Позиционные задачи в начертательной геометрии : учебное пособие / О. А. Кочукова, Е. Б. Скурихина ; МГТУ. - Магнитогорск : МГТУ, 2016. - 1 электрон. опт. диск (CD-ROM). - URL: <https://magtu.informsystema.ru/uploader/fileUpload?name=2373.pdf&show=dcatalogues/1/1130047/2373.pdf&view=true>

6. Кочукова, О. А. Электротехнические чертежи и схемы : учебное пособие / О. А. Кочукова, Т. В. Усатая, Д. Ю. Усатый ; МГТУ. - Магнитогорск : МГТУ, 2016. - 63 с. : ил., табл. - URL: <https://magtu.informsystema.ru/uploader/fileUpload?name=2902.pdf&show=dcatalogues/1/1134362/2902.pdf&view=true> — Загл. с экрана.

7. Приемышев, А.В. Компьютерная графика в САПР [Электронный ресурс]: учебное пособие / А.В. Приемышев, В.Н. Крутов, В.А. Треляль, О.А. Коршакова. - Санкт-Петербург: Лань, 2017. — 196 с. — Режим доступа: <https://e.lanbook.com/book/90060> — Загл. с экрана.

8. Решетникова, Е. С. Создание проектно-конструкторской документации: учебное пособие. Ч. 1. Эскизирование деталей машин / Е. С. Решетникова, Е. А. Свистунова, Е. Б. Скурихина; МГТУ. - Магнитогорск: МГТУ, 2018. - 1 электрон. опт. диск (CD-ROM). — Режим доступа: <https://magtu.informsystema.ru/uploader/fileUpload?name=3722.pdf&show=dcatalogues/1/1527711/3722.pdf&view=true> — Загл. с экрана.

9. Сорокин, Н.П. Инженерная графика [Электронный ресурс]: учебник / Н.П. Сорокин, Е.Д. Ольшевский, А.Н. Заикина, Е.И. Шибанова. — Электрон. дан. — Санкт-Петербург: Лань, 2016. — 392 с. — Режим доступа: <https://e.lanbook.com/book/74681> — Загл. с экрана.

10. Усатая, Т. В. Графика в автоматизированных системах. Чертежи электрических схем : учебное пособие / Т. В. Усатая, О. А. Кочукова. - Магнитогорск : МГТУ, 2014. - 1 электрон. опт. диск (CD-ROM). - URL: <https://magtu.informsystema.ru/uploader/fileUpload?name=927.pdf&show=dcatalogues/1/1118938/927.pdf&view=true> – Загл. с экрана.

11. Савельева, И. А. Инженерная графика. Моделирование изделий и составление конструкторской документации в системе КОМПАС-3D: учебное пособие / И. А. Савельева, В. И. Кадошников, И. Д. Кадошникова; МГТУ. - Магнитогорск, 2010. - 186 с. — Режим доступа: <https://magtu.informsystema.ru/uploader/fileUpload?name=311.pdf&show=dcatalogues/1/1068565/311.pdf&view=true> — Загл. с экрана.

12. Чекмарев, А.А. Инженерная графика: учебник для вузов. - М.: Высшая школа, 2004 г. - 365 с.

13. Чекмарев А.А., Осипов В.К. Справочник по машиностроительному черчению. -

#### **в) Методические указания:**

1. Аксонометрические проекции: метод. указ. по выполнению заданий на практических занятиях по дисциплине «Начертательная геометрия. Инженерная графика» для студентов всех направлений / Е.С. Решетникова, И.А. Савельева, О.А. Филатова. - Магнитогорск: Изд-во Магнитогорск. гос. техн. ун-та им. Г.И. Носова, 2012. – 15 с.

2. Инженерная геометрия и редактор КОМПАС-ГРАФИК в изучении темы

«Поверхности вращения»: методические указания по дисциплинам «Начертательная геометрия» и «Начертательная геометрия и инженерная графика» для студентов 1 курса всех направлений и всех форм обучения /Н.А.Денисюк, Т.В.Токарева.- Магнитогорск: Изд-во Магнитогорск. гос. техн. ун-та им. Г.И. Носова, 2015 г.- 26с.

3. Применение инженерной геометрии в изучении проекционного черчения: методические указания к практическим занятиям по дисциплине «Инженерная графика» /Н.А. Денисюк, Т.В.Токарева - Магнитогорск: Изд-во Магнитогорск. гос. техн. ун-та им. Г.И. Носова, 2015 г.- 46 с.

4. Поверхности. Поверхность вращения и многогранники. Точка и линия на поверхности: методические указания для студентов технических направлений всех форм обучения/ Е.Б. Скурихина, О.А. Кочукова, А.А. Старушко. - Магнитогорск: Изд-во Магнитогорск гос. техн. ун-та им. Г.И. Носова, 2015 г.- 32 с.

5. Резьбовые и сварные соединения: метод. указ. по инженерной графике для студ. всех спец. дневной формы обучения / Л. В. Горохова, Т. И. Костогрызова, Е. Б. Скурихина. – Магнитогорск: Изд-во Магнитогорск. гос. техн. ун-та им. Г.И. Носова, 2013. – 44 с.

6. Приложение к методическим указаниям «Резьбовые и сварные соединения» для студ. дневной формы обучения всех спец. / Л.В. Горохова, Т.И. Костогрызова, Е.Б. Скурихина. – Магнитогорск: Изд-во Магнитогорск. гос. техн. ун-та им. Г.И. Носова, 2013. – 17 с.

7. Свистунова, Е. А. Рабочая тетрадь для самостоятельной работы студентов по дисциплине «Начертательная геометрия. Инженерная графика» для студентов очной формы обучения / Е.А. Свистунова. Магнитогорск: Изд-во Магнитогорск. гос. техн. ун-та им. Г.И. Носова, 2013. 39 с.

8. Токарева, Т. В. Практикум по начертательной геометрии. Комплекс задач: учебное пособие / Т. В. Токарева, И. А. Савельева; МГТУ. - Магнитогорск: МГТУ, 2018. - 1 электрон. опт. диск (CD-ROM). - Режим доступа: <https://magtu.informsystema.ru/uploader/fileUpload?name=3542.pdf&show=dcatalogues/1/1515184/3542.pdf&view=true> - Загл. с экрана.

9. Эскизирование деталей машин : метод. указ. по выполнению заданий для студ. всех спец. дневной и заочной формы обучения / А. С. Белевская, Л. В. Горохова, Г. Ф. Колбасин. – Магнитогорск: Изд-во Магнитогорск. гос. техн. ун-та им. Г.И. Носова, 2014. – 44 с.

10. Эскизирование деталей машин: метод. указ. по выполнению заданий для студ. всех спец. дневной и заочной формы обучения : приложение / А. С. Белевская, Л. В. Горохова, Г. Ф. Колбасин. – Магнитогорск: Изд-во Магнитогорск. гос. техн. ун-та им. Г.И. Носова, 2014. – 29 с.

#### г) Программное обеспечение и Интернет-ресурсы:

##### Программное обеспечение

Наименование ПО	№ договора	Срок действия лицензии
7Zip	свободно распространяемое ПО	бессрочно
MS Office 2007 Professional	№ 135 от 17.09.2007	бессрочно
MS Windows 7 Professional (для классов)	Д-757-17 от 27.06.2017	27.07.2018

MS Windows 7 Professional(для классов)	Д-1227-18 от 08.10.2018	11.10.2021
Autodesk Inventor Professional 2019 Product Design	учебная версия	бессрочно
Autodesk AutoCAD 2020	учебная версия	бессрочно
АСКОН Компас 3D В.16	Д-261-17 от 16.03.2017	бессрочно

### Профессиональные базы данных и информационные справочные системы

Название курса	Ссылка
Электронные ресурсы библиотеки МГТУ им. Г.И. Носова	<a href="http://magtu.ru:8085/marcweb2/Default.asp">http://magtu.ru:8085/marcweb2/Default.asp</a>
Поисковая система Академия Google (Google Scholar)	URL: <a href="https://scholar.google.ru/">https://scholar.google.ru/</a>
Национальная информационно-аналитическая система – Российский индекс научного цитирования	URL: <a href="https://elibrary.ru/project_risc.asp">https://elibrary.ru/project_risc.asp</a>
Информационная система - Единое окно доступа к информационным ресурсам	URL: <a href="http://window.edu.ru/">http://window.edu.ru/</a>

### 9 Материально-техническое обеспечение дисциплины (модуля)

Материально-техническое обеспечение дисциплины включает:

Аудитория для лекционных занятий: Мультимедийные средства хранения, передачи и представления информации.

Учебные аудитории для проведения практических занятий, групповых и индивидуальных консультаций, текущего контроля и промежуточной аттестации:

Наглядные материалы и учебные модели для выполнения практических работ:

1. Стенды, плакаты: «Нанесение размеров», «Сечения», «соединение вида и разреза», «Выполнение разрезов», «Основные виды» и другие.

2. Модели вычерчиваемых деталей.

3. Детали для замера резьбы с натуры.

4. Измерительный инструмент.

5. Сборочные узлы.

Персональные компьютеры с пакетом MS Office, КОМПАС 3D V16, выходом в Интернет и с доступом в электронную информационно-образовательную среду университета .

Помещения для самостоятельной работы обучающихся:

Персональные компьютеры с пакетом MS Office, КОМПАС 3D V16, выходом в Интернет и с доступом в электронную информационно-образовательную среду университета.

Помещение для хранения и профилактического обслуживания учебного оборудования:

Стеллажи для хранения учебного оборудования.

Шкафы для хранения учебно-методической документации, учебного оборудования и учебно-наглядных пособий.

### 6. Учебно-методическое обеспечение самостоятельной работы обучающихся

В течение 1, 2 семестров предусмотрено выполнение устных и письменных контрольных работ по дисциплине (по индивидуальным вариантам), проверка графических работ – еженедельно, выполнение зачетных работ.

Самостоятельная работа предусматривает:

- подготовку к практическим занятиям, просмотр необходимых разделов в конспектах, учебных пособиях и методических указаниях;
- исправление грубых ошибок, замечаний, обводку и оформление чертежей.

Самостоятельная работа в ходе аудиторных занятий предполагает: изучение и повторение теоретического материала по темам лекций (по конспектам и учебной литературе, методическим указаниям), решение задач, выполнение индивидуальных графических работ.

Самостоятельная работа под контролем преподавателя предполагает подготовку конспектов и выполнение необходимых расчетов по разделам дисциплины, решение и проверка преподавателем задач, графических работ, работа с методической литературой.

Внеаудиторная самостоятельная работа студентов предполагает подготовку к практическим занятиям, подготовку к контрольным работам, выполнение практических заданий (графических работ), изучение необходимых разделов в конспектах, учебных пособиях и методических указаниях; работа со справочной литературой, исправление ошибок, замечаний, оформление чертежей; работу с компьютерными графическими пакетами и электронными учебниками.

По данной дисциплине предусмотрены различные виды контроля результатов обучения: текущий контроль (еженедельная проверка выполнения заданий и работы с учебной литературой), периодический контроль (контрольные работы, задачи и графические работы) по каждой теме дисциплины, итоговый контроль в виде зачета с оценкой в каждом семестре.

План самостоятельной работы студентов

Раздел (тема) дисциплины	Вид самостоятельной работы	Форма контроля
<b>Раздел 1.</b> Виды проецирования. Комплексный чертеж Монжа. Прямая и плоскость. Проекционное черчение. Поверхности вращения и многогранники. Методы преобразования чертежа. Компьютерная графика. Создание двумерных изображений. Трехмерное моделирование.	Изучение учебной литературы и конспектов лекций. Решение задач в рабочих тетрадях. Выполнение графических работ. Подготовка к контрольным работам. Выполнение графических заданий на ПК.	Проверка индивидуальных графических работ. Проверка задач в рабочих тетрадях. Контрольные работы по темам дисциплины. Сдача графических заданий.
<b>1.1. Тема:</b> Виды проецирования. Центральное и параллельное	Изучение учебной литературы и конспектов лекций.	<i>Графическое задание №1: «Эскизы моделей»</i>



<p>проецирование. Методы построения чертежей трехмерных объектов. Комплексный чертеж Монжа, его закономерности. Абсолютные и относительные координаты точки. Стандарты ЕСКД ГОСТ. 2.301-2.307.</p> <p><i>Графическое задание №1. «Эскизы моделей».</i></p> <p>Построение комплексного чертежа модели с натуры. Выполнение разрезов, простановка размеров. Миллиметровка 2 формата А3.</p>	<p>Решение задач в рабочих тетрадях. Выполнение <i>графического задания №1. «Эскизы моделей»</i></p>	<p>Задачи в рабочих тетрадях</p>
<p><b>1.2. Тема:</b> Компьютерные технологии. Основные элементы интерфейса. Меню программы. Создание чертежа. Команды редактирования, управления изображением, оформление чертежа.</p> <p>Графическое задание №2 на ПК: «Построение сопряжений плоского контура». <i>Формат А4.</i></p>	<p>Изучение учебной литературы и конспектов лекций. Выполнение <i>графического задания №1. «Эскизы моделей»</i></p> <p>Выполнение <i>графического задания №2 на ПК: «Построение сопряжений плоского контура»</i></p>	<p><i>Графическое задание №2 на ПК: «Построение сопряжений плоского контура»</i></p>
<p><b>1.3. Тема:</b> Комплексный чертеж прямых и плоскостей. Взаимное положение прямых.</p> <p><i>Графическое задание №.3.1.: «Проекционное черчение»</i></p> <p>Построение по двум изображениям детали третьего. Выполнение разрезов, нанесение размеров. (Варианты заданий «К»).</p> <p>Ватман формата А3.</p> <p><i>Графическое задание №3.2. на ЭВМ: «Проекционное черчение».</i> Построение по двум изображениям детали третьего. Выполнение разрезов, нанесение размеров. (Варианты заданий «Т»).</p> <p>Формат А3.</p>	<p>Изучение учебной литературы и конспектов лекций.</p> <p>Решение задач в рабочих тетрадях.</p> <p>Выполнение графических работ.</p> <p>Подготовка к контрольной работе.</p>	<p>Проверка графических работ.</p> <p>Контрольная работа №1 по проекционному черчению письменная.</p> <p>Задачи в рабочих тетрадях.</p> <p>Сдача заданий №1: «Эскизы моделей» и задания №2 на ПК «Построение сопряжений плоского контура».</p>

<p><b>1.4. Тема:</b> Аксонометрические проекции. Условия наглядности. Стандартные аксонометрические проекции. ГОСТ ЕСКД 2.317 - 68. Прямоугольная изометрия, косоугольная фронтальная диметрия. Коэффициенты искажения. Изображение многоугольников, окружности, простой детали в аксонометрии.</p>	<p>Изучение учебной литературы и конспектов лекций. Решение задач в рабочих тетрадях. Выполнение графических работ. Подготовка к контрольной работе.</p>	<p><i>Графическое задание №3.1.: «Проекционное черчение».</i>  <i>Графического задания №3.2. на ПК: «Проекционное черчение».</i></p> <p>Задачи в рабочих тетрадях.</p> <p>Контрольная работа №2 по проекционному черчению устная.</p>
<p><b>1.5. Тема:</b> Поверхности. Контур и очерк поверхности. Поверхности вращения, главные линии на поверхности вращения (параллели и меридианы). Точка и линия на поверхности.</p> <p><i>Выдача графического задания №4. «Построение прямоугольной изометрии детали по двум проекциям с вырезом четверти».</i> Деталь задания «К». Ватман, формат А3.</p>	<p>Изучение учебной литературы и конспектов лекций. Решение задач в рабочих тетрадях. Выполнение графических работ.</p>	<p><i>Сдача графического задания: №3.1. «Проекционное черчение».</i></p> <p><i>Сдача графического задания №3.2. на ПК: «Проекционное черчение».</i></p> <p>Задачи в рабочих тетрадях.</p> <p><i>Графическое задание №4. «Построение прямоугольной изометрии детали по двум проекциям с вырезом четверти»</i></p>
<p><b>1.6. Тема:</b> Сечение поверхностей вращения плоскостью.</p>	<p>Изучение учебной литературы и конспектов лекций. Решение задач в рабочих тетрадях. Выполнение графических работ.</p>	<p><i>Задание №4. «Построение прямоугольной изометрии детали по двум проекциям».</i></p> <p>Задачи в рабочих тетрадях</p>
<p><b>1.7. Тема:</b> 3D – моделирование. Формирование трехмерных объектов. Создание ассоциативного чертежа</p>	<p>Изучение учебной литературы и конспектов лекций.</p>	<p>Формирование трехмерных объектов. Создание ассоциативного чертежа</p>

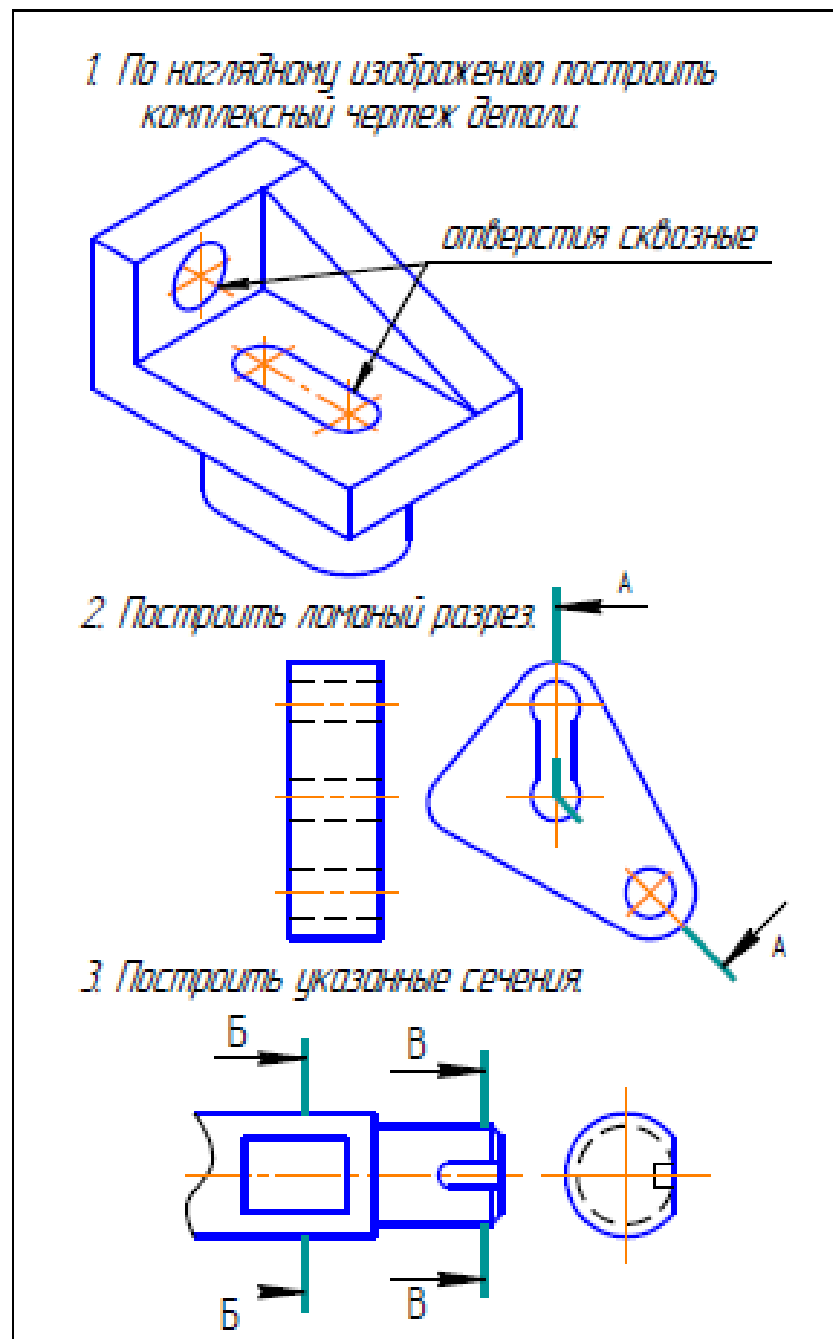
<p><b>1.8. Тема:</b> Взаимное пересечение поверхностей.</p> <p>Выдача <i>графического задания №5: «Тело с вырезом».</i> Ватман, формат А3</p> <p>Выдача <i>графического задания №6 на ЭВМ: «Взаимное пересечение поверхностей».</i> Формат А3.</p>	<p>Изучение учебной литературы и конспектов лекций. Решение задач в рабочих тетрадях. Выполнение графических работ. Подготовка к контрольной работе.</p>	<p>Контрольная работа №3 «Аксонметрические проекции».</p> <p>Задачи в рабочих тетрадях</p> <p>Сдача задания №4. «Построение прямоугольной изометрии детали по двум проекциям».</p>
<p><b>1.9. Тема:</b> Многогранники. Задание на чертеже. Сечение многогранников плоскостью</p>	<p>Изучение учебной литературы и конспектов лекций. Решение задач в рабочих тетрадях. Выполнение графических работ.</p>	<p><i>Графическое задание №5: «Тело с вырезом».</i></p> <p>Задачи в рабочих тетрадях.</p> <p><i>Графическое задание №6 на ПК: «Взаимное пересечение поверхностей».</i></p>
<p><b>1.10. Тема:</b> Способы преобразования чертежа. Метод вращения и метод замены плоскостей проекций. Метрические задачи.</p> <p><i>Решение метрических задач: Определение натуральной величины отрезка и углов наклона. Определение натуральной величины плоской фигуры, лежащей в проецирующей плоскости</i></p>	<p>Изучение учебной литературы и конспектов лекций. Решение задач в рабочих тетрадях. Выполнение графических работ. Подготовка к контрольной работе.</p>	<p>Контрольная работа № 4 «Тело с вырезом»</p> <p>Задачи в рабочих тетрадях.</p> <p>Сдача <i>графического задания №5: «Тело с вырезом».</i></p> <p>Сдача <i>графического задания №6 на ПК: «Взаимное пересечение поверхностей».</i></p>
<p><b>1.11. Тема</b> Построение разверток поверхностей.</p> <p><i>Решение задач на тему «Построение разверток поверхностей».</i></p>	<p>Изучение учебной литературы и конспектов лекций. Решение задач в рабочих тетрадях.</p>	<p>Задачи в рабочих тетрадях</p>
<p><b>Итого по разделу (1семестр)</b></p>		
<p><b>Раздел 2.</b> Машиностроительное черчение. Чертежи электрических схем. Компьютерная графика. Создание двумерных</p>	<p>Изучение учебной литературы. Работа с компьютерными пакетами и электронными учебниками и</p>	<p>Проверка индивидуальных графических работ. Контрольные работы по темам дисциплины.</p>

<p>изображений. Трехмерное моделирование.</p>	<p>пособиями. Выполнение графических работ. Подготовка к контрольным работам. Выполнение графических заданий средствами компьютерной графики.</p>	<p>Сдача графических заданий.</p>
<p><b>2.1. Тема:</b> Резьбовые соединения. Параметры и элементы резьбы. Стандартные резьбы, условные обозначения, изображение резьбы на чертежах Крепежные изделия, расчет крепежных изделий.</p> <p><i>Графическое задание №1: «Резьбовые соединения»</i> (Выполнение сборочного чертежа «Элеватор»). Ватман, формат А3.</p> <p><i>Графическое задание №2 на ПК «Резьбовые соединения».</i> – Выполнить болтовое, винтовое, шпилечное соединения. Формат А3.</p>	<p>Изучение учебной литературы. Выполнение графических работ. Подготовка к контрольным работам.</p>	<p><i>Графическое задание №1: «Резьбовые соединения».</i></p> <p><i>Графическое задание №2 на ПК «Резьбовые соединения».</i></p> <p>Контрольная работа №1 «Резьбовые соединения» письменная» и №2 устная.</p>
<p><b>2.2. Тема:</b> Эскизное выполнение рабочих чертежей деталей сборочного узла. Конструктивные элементы. Изображение типовых деталей.</p> <p><i>Графическое задание №3: «Эскизы деталей сборочного узла».</i> Альбом миллиметровки формата А3(А4)</p> <p><i>Графическое задание №4 на ПК: «Чертеж гайки накидной».</i> Формат А4.</p> <p><i>Графическое задание №5 на ПК: «Рабочий чертеж вала».</i> Моделирование вала. Получение ассоциативного чертежа вала. Формат А4</p>	<p>Изучение учебной литературы. Выполнение графических работ. Подготовка к контрольной работе.</p>	<p><i>Графическое задание №3: «Эскизы деталей сборочного узла».</i></p> <p><i>Графическое задание №4 на ПК: «Чертеж гайки накидной».</i></p>
<p><b>2.3. Тема:</b> «Сборочный чертеж». Условности и упрощения. Простановка</p>	<p>Изучение учебной литературы. Выполнение</p>	<p><i>Графическое задание №4: «Сборочный чертеж».</i></p>

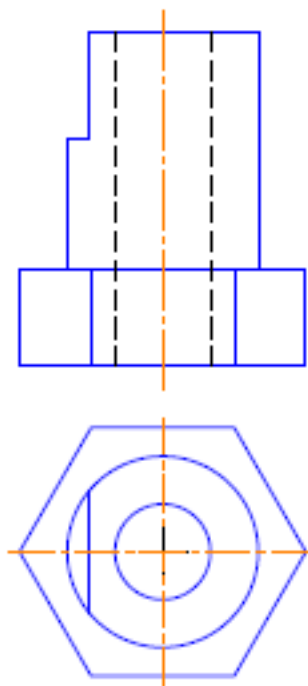
<p>позиций. Нанесение размеров. Составление спецификации.</p> <p><i>Графическое задание №6: «Сборочный чертеж».</i> Составление спецификации на ПК.</p>	<p>графических работ. Подготовка к контрольной работе.</p>	<p>Контрольная работа №3: «Сборочный чертеж».</p> <p><i>Графическое задание №5: «Рабочий чертеж вала».</i></p>
<p><b>2.4. Тема:</b> Чертеж схемы электрической принципиальной. Условные графические обозначения электрорадиоэлементов (ЭРЭ) в различных электрических схемах (ГОСТ 2.721 –2.758), правила оформления принципиальных электрических схем (ГОСТ 2.701-2.705).</p> <p><i>Графическое задание №7 на ПК: «Выполнение чертежа схемы электрической принципиальной».</i> Формат А3.</p>	<p>Изучение учебной литературы. Выполнение графической работы средствами компьютерной графики.</p>	<p><i>Графическое задание №7 на ПК: «Выполнение чертежа схемы электрической принципиальной»</i></p>

**Примерные аудиторные контрольные работы:**

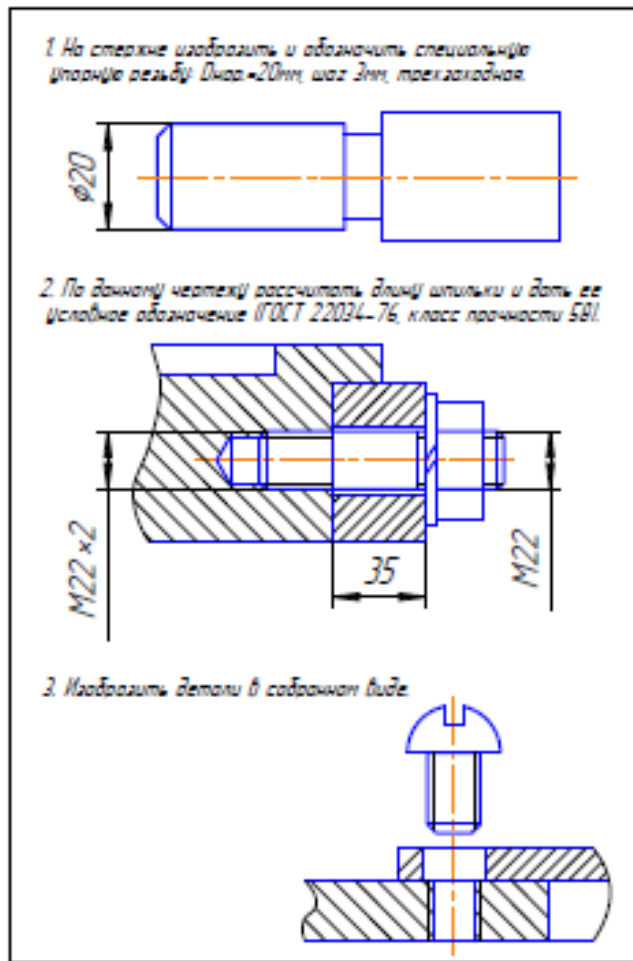
АКР 1. Единая система конструкторской документации (ЕСКД ГОСТ 2.305-2008).



АКР 2. Аксонометрические проекции. На основе комплексного чертежа построить прямоугольную изометрию с вырезом четверти. Проставить габаритные размеры.



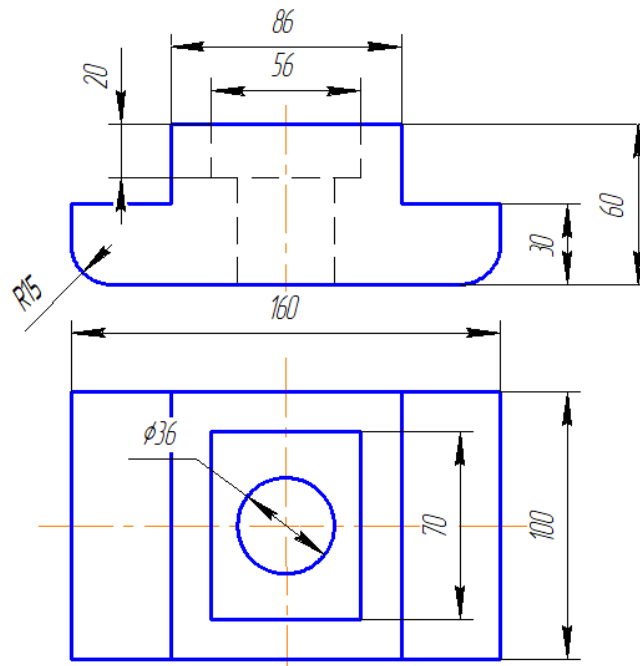
АКР 3. Резьбовые соединения.



**Примерные индивидуальные домашние задания (ИДЗ):**

**ИДЗ №1 «Проекционное черчение»**

По карточке-заданию построить третий вид по двум заданным, выполнить фронтальный и профильный разрезы, при необходимости выполнить местный разрез, проставить размеры равномерно на трёх изображениях. Ватман, Формат А3 масштаб 1:1.



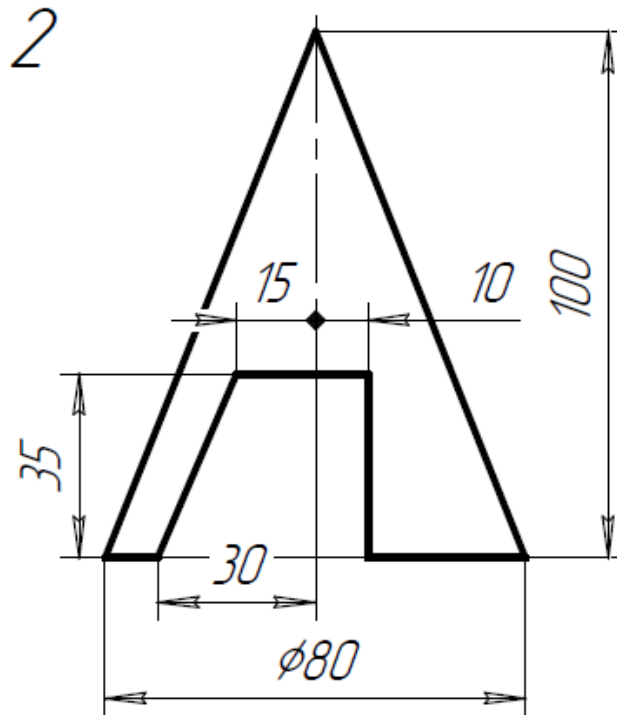


**ИДЗ №3 «Аксонметрические проекции»**

Построить прямоугольную изометрию детали (деталь по карточкам из темы «Проекционное черчение»). Ватман, Формат А3 масштаб 1:1.

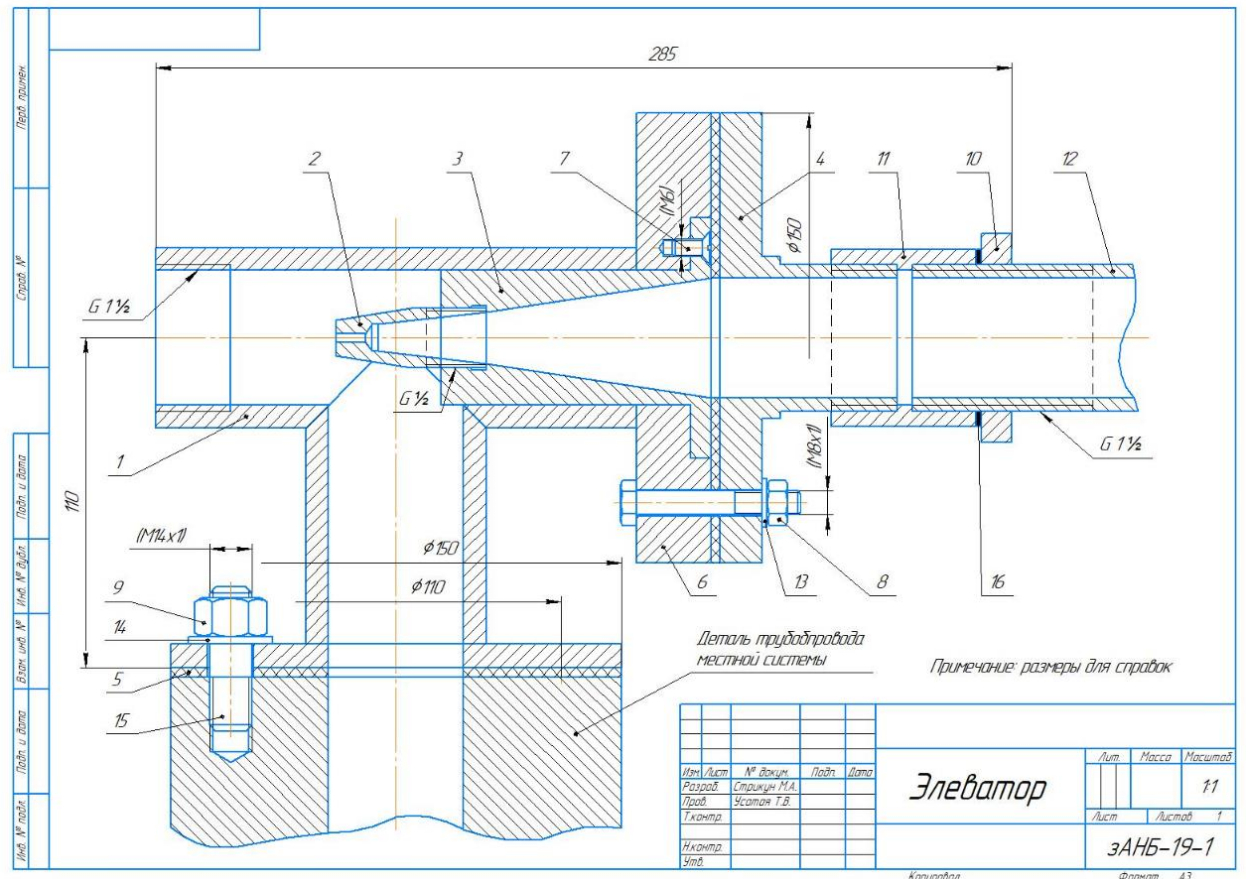
**ИДЗ №4 «Пересечение тел вращения плоскостью (цилиндр, конус, сфера)»**

Построить три проекции поверхности вращения со сквозным вырезом. Ватман, Формат А3 масштаб 1:1.



**ИДЗ №5 «Резьбовые и сварные соединения. Сборочный чертеж»**

Выполнить сборочный чертеж элеватора, спецификацию



Формат	Зона	Лист	Обозначение	Наименование	Кол.	Примечание		
А3				Документация				
			И.ОБ.ЭО.00.00.СБ	Сборочный чертеж				
А4	1			Сборочные единицы				
			И.ОБ.ЭО.01.00	Корпус	1			
			Детали					
			И.ОБ.ЭО.00.01	Сопло	1			
			И.ОБ.ЭО.00.02	Втулка	1			
А4			И.ОБ.ЭО.00.03	Крышка	1			
				Прокладка	2			
Б4				паронит ПОН А3 ГОСТ 481-80				
			Стандартные изделия					
			6	Болт М8х158 ГОСТ 7798-70	4			
			7	Винт М6х1358 ГОСТ 17475-80	3			
			8	Гайка М8х5 ГОСТ 5915-70	4			
			9	Гайка М14х5 ГОСТ 5915-70	4			
			10	Контргайка 40 ГОСТ 8968-75	1			
			11	Муфта 40 ГОСТ 8966-75	1			
			12	Сгон 40 ГОСТ 8969-75	1			
			13	Шайба 8.01 ГОСТ 13371-78	4			
А4			14	Шайба 14.01 ГОСТ 13371-78	4			
			15	Шпилька М14х158 ГОСТ 22034-76	4			
			Материалы					
А4			16	Пенька	000г			

Имен./Лист	№ докум.	Подп.	Дата	Лит.	Лист	Листов
Разработ.	Стрижун М.А.					1
Проект.	Усатая Т.В.					
Техн. контр.						
Исполн.						
Утв.						

Элеватор

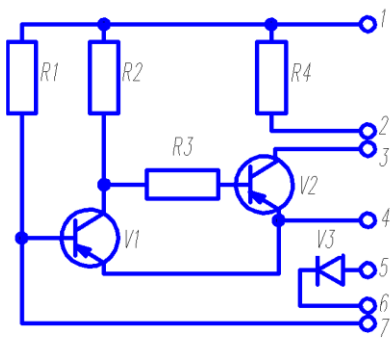
ЗАНБ-19-1

Копировал Формат А4

ИДЗ № 6. Схема электрическая принципиальная

Выполнить чертеж схемы электрической принципиальной с перечнем элементов на формате А4.

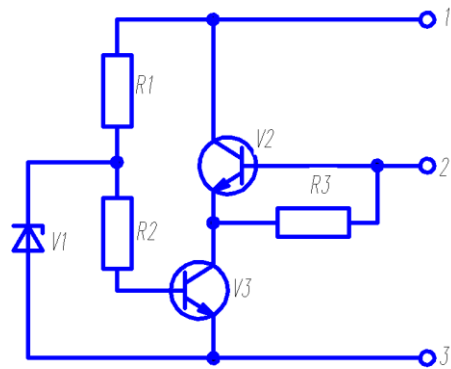
Вариант 5



Резисторы ГОСТ 7113-77

- R1: МПТ-0,5-4,7  $\kappa\text{Oм} \pm 10\%$
- R2: МПТ-0,5-2,2  $\kappa\text{Oм} \pm 10\%$
- R3: МПТ-0,5-470  $\text{Oм} \pm 10\%$
- R4: МПТ-0,5-680  $\text{Oм} \pm 10\%$
- V1, V2: Транзистор МП 16А. ГОСТ 14830-69
- V3: Диод Д 226Е... ТУ

Вариант 6



Резисторы ГОСТ 7113-77

- R1: МПТ-0,25-3  $\kappa\text{Oм} \pm 10\%$
- R2: МПТ-0,25-4,7  $\kappa\text{Oм} \pm 10\%$
- R3: МПТ-0,25-130  $\kappa\text{Oм} \pm 10\%$
- V1: Стабилитрон КС 133А- ГОСТ 3362.812
- V2, V3: Транзистор КТ 315Б... ТУ

**7. Оценочные средства для проведения промежуточной аттестации**

Промежуточная аттестация имеет целью определить степень достижения запланированных результатов обучения по дисциплине (модулю) за определенный период обучения (семестр) и может проводиться в форме зачета, зачета с оценкой, экзамена, защиты курсового проекта (работы).

Данный раздел состоит из двух пунктов:

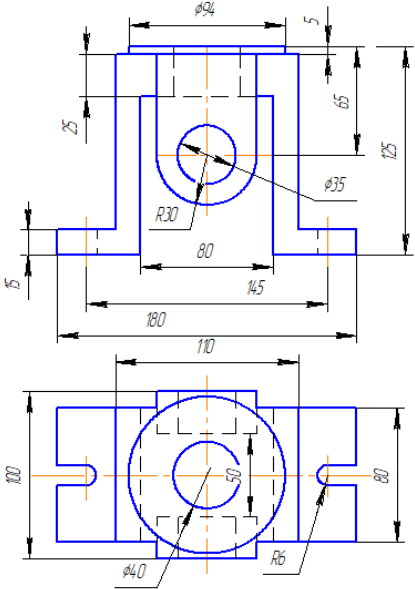
- а) Планируемые результаты обучения и оценочные средства для проведения промежуточной аттестации.
- б) Порядок проведения промежуточной аттестации, показатели и критерии оценивания.

**а) Планируемые результаты обучения и оценочные средства для проведения промежуточной аттестации:**

Структурный элемент компетенции	Планируемые результаты обучения	Оценочные средства
ОПК-4: Способен понимать принципы работы современных информационных технологий и использовать их для решения задач профессиональной деятельности		
ОПК -4.1	Осуществляет поиск, анализ и синтез информации с использованием информационных технологий	<p>Вопросы к зачету:</p> <ol style="list-style-type: none"> <li>1. Виды проецирования.</li> <li>2. Комплексный чертеж. Закономерности комплексного чертежа.</li> <li>3. Изображение на комплексном чертеже прямых общего и частного положений.</li> <li>4. Изображение на комплексном чертеже плоскостей общего и частного положений.</li> <li>5. Прямая и точка, лежащие в плоскости.</li> <li>6. Аксонометрические проекции. Классификация. Коэффициенты искажения. Привести примеры построения плоской фигуры в плоскостях <math>X'O'Y'</math> и <math>Z'O'Y'</math> в косоугольной фронтальной диметрии.</li> <li>7. Аксонометрические проекции. Классификация. Коэффициенты искажения. Привести примеры построения плоской фигуры в плоскостях <math>X'O'Y'</math> и <math>X'O'Z'</math> в прямоугольной изометрии.</li> <li>8. Аксонометрические проекции. Классификация. Построение аксонометрической проекции окружности в плоскости <math>X'O'Y'</math> и <math>X'O'Z'</math> в прямоугольной изометрии.</li> <li>9. Поверхность. Образование. Задание поверхности очерками. Построение точек и линий на</li> </ol>

Структурный элемент компетенции	Планируемые результаты обучения	Оценочные средства
		<p>поверхности вращения. Привести примеры.</p> <ol style="list-style-type: none"> <li>10. Сечение цилиндра проецирующей плоскостью. Определение натуральной величины сечения методом вращения. Привести пример.</li> <li>11. Сечение сферы плоскостями уровня. Привести примеры.</li> <li>12. Сечение сферы проецирующей плоскостью. Определение натуральной величины сечения. Привести пример.</li> <li>13. Конические сечения. Построение сечения конуса по эллипсу. Определение натуральной величины сечения методом вращения. Привести пример.</li> <li>14. Конические сечения. Построение сечения конуса по параболе. Определение натуральной величины сечения методом вращения. Привести пример.</li> <li>15. Конические сечения. Построение сечения конуса по гиперболе. Определение натуральной величины сечения методом вращения. Привести пример.</li> <li>16. Сечение многогранника плоскостью. Привести пример сечения пирамиды и прямой призмы проецирующей плоскостью.</li> <li>17. Сечение многогранника плоскостью. Построение натуральной величины сечения. Привести пример.</li> <li>18. Построение линии пересечения двух поверхностей, если одна из них - проецирующий цилиндр. Привести пример.</li> <li>19. Построение линии пересечения поверхностей методом секущих плоскостей. Привести пример.</li> <li>20. Метод замены плоскостей проекций. Привести пример преобразования прямой общего положения в прямую уровня и проецирующей плоскости в плоскость уровня.</li> <li>21. Метод вращения. Привести пример преобразования прямой общего положения в прямую уровня и проецирующей плоскости в плоскость уровня.</li> <li>22. ГОСТ 2.305 – 68. Виды. Разрезы. Сечения.</li> <li>23. Компьютерная графика. Выполнение чертежей средствами компьютерной графики и САПР. Основные методы и команды.</li> <li>24. Твёрдотельное моделирование. Создание ассоциативного чертежа.</li> </ol>
ОПК -4.2	Применяет технологии обработки данных, выбора данных по критериям; строит типичные модели решения	<p><i>Контрольные работы I семестра:</i> письменная контрольная работа по проекционному черчению «ГОСТ 2.305», устная контрольная работа по проекционному черчению «ГОСТ 2.305», контрольная работа «Аксонметрические проекции»,</p>

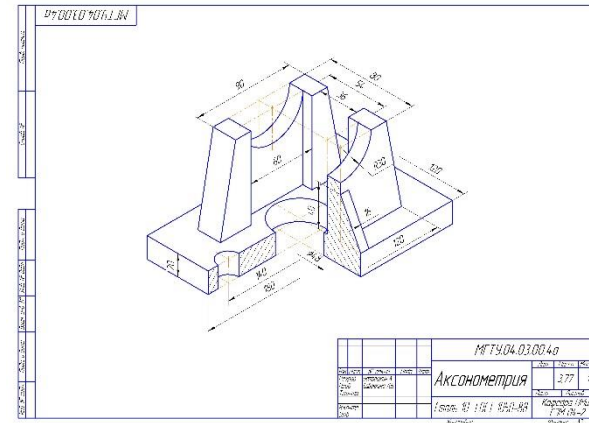
Структурный элемент компетенции	Планируемые результаты обучения	Оценочные средства
	предметных задач по изученным образцам	<p>контрольная работа «Тело с вырезом».</p> <p><i>Графические работы 1 семестра:</i> «Эскизы моделей», «Проекционное черчение. Построение по двум изображениям детали третьего. Выполнение разрезов, нанесение размеров (задания К и Т)», «Аксонометрия», «Тело с вырезом», «Пересечение поверхностей».</p> <p><i>Графические работы, выполняемые на ПК в 1 семестре:</i> «Построение сопряжений плоского контура», «Проекционное черчение. Построение по двум изображениям детали третьего. Выполнение разрезов, нанесение размеров (задание Т)», «Моделирование поверхностей. Создание ассоциативного чертежа. Взаимное пересечение поверхностей».</p> <p><i>Графические работы, выполняемые на ПК в 2 семестре:</i> «Резьбовые соединения», «Чертежи типовых деталей. Рабочий чертеж гайки накидной», «Моделирование поверхностей. Создание ассоциативного чертежа. Выполнение чертежа вала», «Выполнение спецификации к сборочному чертежу», «Схема электрическая принципиальная».</p>
ОПК-4.3:	<i>Использует современные информационные технологии для решения задач профессиональной деятельности</i>	<p>Примерные практические задания по дисциплине:</p> <p>1. По заданным видам выполнить комплексный чертеж детали в соответствии с требованиями ЕСКД</p>

Структурный элемент компетенции	Планируемые результаты обучения	Оценочные средства
		 <p data-bbox="869 1018 1688 1050">2. Построение прямоугольной изометрии с вырезом четверти.</p>

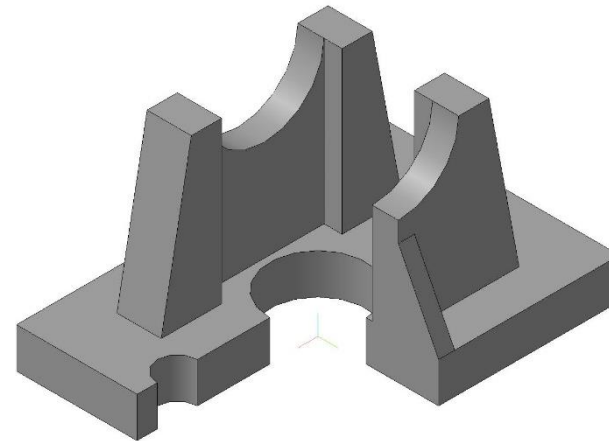
Структурный элемент компетенции

Планируемые результаты обучения

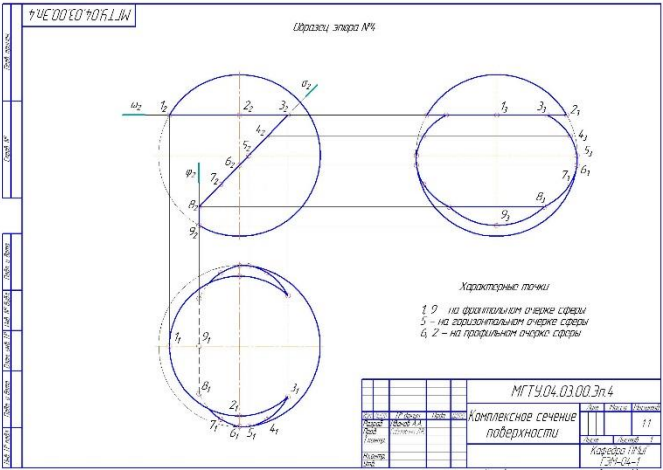
Оценочные средства



3. Создание трехмерной модели средствами САПР»





Структурный элемент компетенции	Планируемые результаты обучения	Оценочные средства
		<p style="text-align: center;">4. Сечение поверхности плоскостью.</p> 
<p>ОПК-4: Способен понимать принципы работы современных информационных технологий и использовать их для решения задач профессиональной деятельности</p>		
<p>ОПК-4.1</p>	<p>Осуществляет поиск, анализ и синтез информации с использованием информационных технологий</p>	<p style="text-align: center;">Вопросы для подготовки к зачету:</p> <ol style="list-style-type: none"> <li>1. Резьбовые соединения деталей. Параметры и конструктивные элементы резьбы.</li> <li>2. Изображение резьбы на чертежах.</li> <li>3. Стандартные резьбы и их обозначение.</li> <li>4. Эскизирование машиностроительных деталей. Выбор количества изображений. Особенности изображения отдельных деталей.</li> <li>5. Понятие о сборочной единице. Оформление сборочных единиц.</li> </ol>

Структурный элемент компетенции	Планируемые результаты обучения	Оценочные средства
		<p>6. Стандарты на конструктивные элементы деталей и материалы</p> <p>7. Особенности выполнения чертежей пружин и стандартных изделий.</p> <p>8. Сборочный чертеж и чертеж общего вида.</p> <p>9. Выбор количества изображений, выполнение штриховки, простановка позиций, размеров на сборочном чертеже.</p> <p>10. Условности и упрощения сборочного чертежа. Составление и оформление спецификации.</p> <p>11. Особенности выполнения рабочих чертежей деталей по чертежу сборочной единицы</p> <p>12. Компьютерная графика. Выполнение чертежей средствами компьютерной графики и САПР. Основные методы и команды создания 2-д чертежа.</p> <p>13. Компьютерная графика. Выполнение чертежей средствами компьютерной графики и САПР. Основные методы и команды редактирования чертежей.</p> <p>14. Компьютерная графика. Оформление чертежа.</p> <p>15. Компьютерная графика. Использование параметрической библиотеки для изображение резьбовых соединений.</p> <p>15. Компьютерная графика. Основные методы и команды создания трехмерной модели и получение чертежа.</p> <p>16. Чертеж схемы электрической принципиальной. Условные графические обозначения электрорадиоэлементов (ЭРЭ) в различных электрических схемах (ГОСТ 2.721 –2.758), правила оформления принципиальных электрических схем (ГОСТ 2.701-2.705).</p>

Структурный элемент компетенции	Планируемые результаты обучения	Оценочные средства
ОПК-4.2	<p><i>Применяет технологии обработки данных, выбора данных по критериям; строит типичные модели решения предметных задач по изученным образцам</i></p>	<p><i>Контрольные работы 2-го семестра: устная контрольная работ «Резьбовые соединения», письменная контрольная работа «Резьбовые соединения», письменная контрольная работа «Сборочный чертеж».</i></p>
ОПК-4.3:	<p>Использует современные информационные технологии для решения задач профессиональной деятельности</p>	<p><i>Графические работы 2 -го семестра: «Резьбовые соединения» (выполнение сборочного чертежа «Элеватор»), «Эскизы деталей сборочного узла», «Сборочный чертеж», «Выполнение чертежа схемы электрической принципиальной».</i></p>

Структурный элемент компетенции	Планируемые результаты обучения	Оценочные средства
		<p>Примерные практические задания по дисциплине:</p> <p><b>5. Сборочный чертеж элеватора</b></p>  <p><b>6. Создание трехмерной модели сборочного узла</b></p>

Структурный элемент компетенции	Планируемые результаты обучения	Оценочные средства
		<div data-bbox="864 339 1608 807" data-label="Image"> </div> <div data-bbox="1272 903 2033 1377" data-label="Image"> </div> <p data-bbox="913 1353 1272 1385">7. Сборочный чертеж узла.</p> <p data-bbox="864 1425 1496 1457">8. Чертеж схемы электрической принципиальной.</p>

Структурный элемент компетенции	Планируемые результаты обучения	Оценочные средства																																																																																							
		<div style="text-align: center;"> </div> <table border="1" style="width: 100%; border-collapse: collapse;"> <thead> <tr> <th>Наименование</th> <th>Кол.</th> <th>Примечание</th> </tr> </thead> <tbody> <tr> <td>C1 Конденсатор К50-6-10В-200нк.ТУ</td> <td>1</td> <td></td> </tr> <tr> <td colspan="3" style="text-align: center;">Резисторы ГОСТ 7113-77</td> </tr> <tr> <td>R1 МЛТ - 0,25 - 22 кОм ± 5%</td> <td>1</td> <td></td> </tr> <tr> <td>R2 МЛТ - 0,25 - 820 Ом ± 5%</td> <td>1</td> <td></td> </tr> <tr> <td>R3, R6 МЛТ - 0,25 - 22 кОм ± 5%</td> <td>2</td> <td></td> </tr> <tr> <td>R4 МЛТ - 0,5 - 16 кОм ± 5%</td> <td>1</td> <td></td> </tr> <tr> <td>R5 МЛТ - 0,25 - 330 Ом ± 5%</td> <td>1</td> <td></td> </tr> <tr> <td>R7 МЛТ - 0,25 - 390 Ом ± 5%</td> <td>1</td> <td></td> </tr> <tr> <td>V1 Стабилитрон полупроводниковый КС133А. ТУ</td> <td>1</td> <td></td> </tr> <tr> <td>V2, V3, V4 Транзистор МП 16 ГОСТ 14830-69</td> <td>3</td> <td></td> </tr> </tbody> </table> <table border="1" style="width: 100%; border-collapse: collapse;"> <thead> <tr> <th>Имя</th> <th>Лист</th> <th>№ докум.</th> <th>Подп.</th> <th>Дата</th> <th>Схема электрическая принципиальная</th> <th>Лит.</th> <th>Масса</th> <th>Масштаб</th> </tr> </thead> <tbody> <tr> <td>Разработ</td> <td></td> <td>Иванов А.А.</td> <td></td> <td></td> <td></td> <td></td> <td></td> <td>1:1</td> </tr> <tr> <td>Провер</td> <td></td> <td>Сестерин Т.В.</td> <td></td> <td></td> <td></td> <td></td> <td></td> <td></td> </tr> <tr> <td>Технича</td> <td></td> <td></td> <td></td> <td></td> <td></td> <td></td> <td></td> <td></td> </tr> <tr> <td>Инженер</td> <td></td> <td></td> <td></td> <td></td> <td></td> <td></td> <td></td> <td></td> </tr> <tr> <td>Черт</td> <td></td> <td></td> <td></td> <td></td> <td></td> <td></td> <td></td> <td></td> </tr> </tbody> </table> <p style="text-align: center;">И.01.30.00.00.33</p> <p style="text-align: center;">МЛТУ ЭАНБ-13-1 Формат А4</p>	Наименование	Кол.	Примечание	C1 Конденсатор К50-6-10В-200нк.ТУ	1		Резисторы ГОСТ 7113-77			R1 МЛТ - 0,25 - 22 кОм ± 5%	1		R2 МЛТ - 0,25 - 820 Ом ± 5%	1		R3, R6 МЛТ - 0,25 - 22 кОм ± 5%	2		R4 МЛТ - 0,5 - 16 кОм ± 5%	1		R5 МЛТ - 0,25 - 330 Ом ± 5%	1		R7 МЛТ - 0,25 - 390 Ом ± 5%	1		V1 Стабилитрон полупроводниковый КС133А. ТУ	1		V2, V3, V4 Транзистор МП 16 ГОСТ 14830-69	3		Имя	Лист	№ докум.	Подп.	Дата	Схема электрическая принципиальная	Лит.	Масса	Масштаб	Разработ		Иванов А.А.						1:1	Провер		Сестерин Т.В.							Технича									Инженер									Черт								
Наименование	Кол.	Примечание																																																																																							
C1 Конденсатор К50-6-10В-200нк.ТУ	1																																																																																								
Резисторы ГОСТ 7113-77																																																																																									
R1 МЛТ - 0,25 - 22 кОм ± 5%	1																																																																																								
R2 МЛТ - 0,25 - 820 Ом ± 5%	1																																																																																								
R3, R6 МЛТ - 0,25 - 22 кОм ± 5%	2																																																																																								
R4 МЛТ - 0,5 - 16 кОм ± 5%	1																																																																																								
R5 МЛТ - 0,25 - 330 Ом ± 5%	1																																																																																								
R7 МЛТ - 0,25 - 390 Ом ± 5%	1																																																																																								
V1 Стабилитрон полупроводниковый КС133А. ТУ	1																																																																																								
V2, V3, V4 Транзистор МП 16 ГОСТ 14830-69	3																																																																																								
Имя	Лист	№ докум.	Подп.	Дата	Схема электрическая принципиальная	Лит.	Масса	Масштаб																																																																																	
Разработ		Иванов А.А.						1:1																																																																																	
Провер		Сестерин Т.В.																																																																																							
Технича																																																																																									
Инженер																																																																																									
Черт																																																																																									

**б) Порядок проведения промежуточной аттестации, показатели и критерии оценивания:**

Промежуточная аттестация по дисциплине «Начертательная геометрия и компьютерная графика» включает теоретические вопросы, позволяющие оценить уровень усвоения обучающимися знаний, и практические задания, выявляющие степень сформированности умений и владений, проводится в зачета с оценкой.

*Методические указания для подготовки к зачету с оценкой:* для подготовки к зачету с оценкой студент должен освоить все изучаемые темы, в том числе и отведенные для самостоятельного изучения, выполнить и сдать все графические листы и выполнить все контрольные работы.

#### **Показатели и критерии оценивания зачета с оценкой:**

– на оценку **«отлично»** (5 баллов) – обучающийся демонстрирует высокий уровень сформированности компетенций, всестороннее, систематическое и глубокое знание учебного материала, свободно выполняет практические задания, свободно оперирует знаниями, умениями, применяет их в ситуациях повышенной сложности.

– на оценку **«хорошо»** (4 балла) – обучающийся демонстрирует средний уровень сформированности компетенций: основные знания, умения освоены, но допускаются незначительные ошибки, неточности, затруднения при аналитических операциях, переносе знаний и умений на новые, нестандартные ситуации.

– на оценку **«удовлетворительно»** (3 балла) – обучающийся демонстрирует пороговый уровень сформированности компетенций: в ходе контрольных мероприятий допускаются ошибки, проявляется отсутствие отдельных знаний, умений, навыков, обучающийся испытывает значительные затруднения при оперировании знаниями и умениями при их переносе на новые ситуации.

– на оценку **«не зачтено»** (2 балла) – обучающийся демонстрирует знания не более 20% теоретического материала, допускает существенные ошибки, не может показать интеллектуальные навыки решения простых задач.