




МИНИСТЕРСТВО НАУКИ И ВЫСШЕГО ОБРАЗОВАНИЯ
РОССИЙСКОЙ ФЕДЕРАЦИИ
Федеральное государственное бюджетное образовательное учреждение
высшего образования
«Магнитогорский государственный технический университет им. Г.И. Носова»



УТВЕРЖДЕНО

Ученым советом МГТУ им. Г.И. Носова
Протокол № 5 от «17» марта 2021 г

Ректор МГТУ им. Г.И. Носова,
председатель ученого совета


М.В. Чукин

**ФОНД ОЦЕНОЧНЫХ СРЕДСТВ
ДЛЯ ПРОВЕДЕНИЯ ПРОМЕЖУТОЧНОЙ АТТЕСТАЦИИ
ПО ОСНОВНОЙ ОБРАЗОВАТЕЛЬНОЙ ПРОГРАММЕ
ВЫСШЕГО ОБРАЗОВАНИЯ**

Направление подготовки
11.03.04 ЭЛЕКТРОНИКА И НАНОЭЛЕКТРОНИКА

Направленность (профиль) программы
Программирование и электроника информационных систем

Магнитогорск, 2021

ОП-АН6-21-1

ФОНД ОЦЕНОЧНЫХ СРЕДСТВ ДЛЯ ПРОВЕДЕНИЯ ПРОМЕЖУТОЧНОЙ АТТЕСТАЦИИ

Код индикатора	Индикатор достижения компетенции	Оценочные средства
УНИВЕРСАЛЬНЫЕ КОМПЕТЕНЦИИ		
УК-1 – Способен осуществлять поиск, критический анализ и синтез информации, применять системный подход для решения поставленных задач		
Философия		
УК-1.1	Анализирует задачу, выделяя ее базовые составляющие, рассматривает и предлагает возможные варианты решения поставленной задачи, оценивая их достоинства и недостатки	<p>Примерные практические задания:</p> <p>1. Проанализируйте размышления Б. Рассела, и выявите, что общего у философии с религией и наукой и в чем специфика её предмета и места в духовной жизни: «Философия, как я буду понимать это слово, является чем-то промежуточным между теологией и наукой. Подобно теологии, она состоит в спекуляциях по поводу предметов, относительно которых точное знание оказывалось до сих пор недостижимым; но, подобно науке, она взывает скорее к человеческому разуму, чем к авторитету, будь то авторитет традиции или откровения. Всё точное знание, по моему мнению, принадлежит к науке; все догмы, поскольку они превышают точное знание, принадлежат к теологии. Но между теологией и наукой имеется Ничья Земля, подвергающаяся атакам с обеих сторон; эта Ничья Земля и есть философия».</p> <p>2. Прочитайте вопросы и дайте развернутые ответы:</p> <p>1) Чем, по-вашему мнению, можно объяснить, что именно философия пришла к необходимости постановки основного вопроса философии?</p> <p>2) Что должно служить основанием для формулировки основного вопроса философии?</p> <p>3) Как в самой постановке основного вопроса философии отражается мировоззренческая позиция философа?</p> <p>4) Чем объяснить многообразие и разнообразие постановки этого вопроса?</p> <p>3. Соотнесите:</p> <p>1) Основные разделы философии и предмет их изучения;</p> <p>2) Основные типы мировоззрения и особенности;</p> <p>3) Основные школы философии (направления) и представители,</p>

Код индикатора	Индикатор достижения компетенции	Оценочные средства
		<p>Примерные тестовые задания:</p> <p>Найдите правильный ответ и обоснуйте его:</p> <ol style="list-style-type: none"> 1. Поиск и нахождение всеобщих оснований бытия считается предметом: <ul style="list-style-type: none"> А) философии Б) науки В) религии Г) искусства 2. Гуманистическая функция философии состоит в помощи индивиду: <ul style="list-style-type: none"> А) обрести позитивный и глубинный смысл жизни Б) ориентироваться в кризисных ситуациях В) разрабатывать новые стратегии отношения человека с природой Г) изменении аппарата частных наук. 3. Совокупность наиболее общих взглядов на мир и место в нем человека – это 4. Разновидность идеализма, утверждающая зависимость внешнего мира, его свойств и отношений от сознания человека: <ul style="list-style-type: none"> А) диалектический Б) субъективный В) непоследовательный Г) объективный 5. Представление о боге, как мировом разуме, сотворившем природу, но не вмешивающемся в её бытие: <ul style="list-style-type: none"> А) монизм Б) монотеизм В) пантеизм Г) деизм 6. Философия способствует формированию у человека представления о ценностях – в этом

Код индикатора	Индикатор достижения компетенции	Оценочные средства
		<p>состоит функция:</p> <ul style="list-style-type: none"> А) методологическая Б) воспитательная В) аксиологическая Г) праксеологическая <p>7. Философская позиция, предполагающая множество исходных оснований и начал бытия:</p> <ul style="list-style-type: none"> А) плюрализм Б) деизм В) пантеизм Г) релятивизм <p>8. Ощущение и восприятие есть основа и главная форма достоверного познания, утверждает:</p> <ul style="list-style-type: none"> А) иррационализм Б) агностицизм В) рационализм Г) сенсуализм <p>9. Методологический принцип, заключающийся в признании относительности, условности и субъективности познания:</p> <ul style="list-style-type: none"> А) релятивизм Б) сенсуализм В) скептицизм Г) рационализм <p>10. Философское учение, утверждающее равноправие двух первоначал – материального и духовного – это</p>
УК-1.2	Определяет, интерпретирует и ранжирует	<p>Примерные тестовые задания:</p> <p>Найдите правильный ответ и обоснуйте его:</p> <p>1. Изменение индивидом или группой места, занимаемого в социальной структуре – это социальная</p>

Код индикатора	Индикатор достижения компетенции	Оценочные средства
	<p>информацию, требуемую для решения поставленной задачи; осуществляет поиск информации по различным типам запросов</p>	<p>.....</p> <p>А) динамика Б) статика В) мобильность Г) стратификация</p> <p>2. Структура общества и отдельных его слоев, система признаков социальной дифференциации – это социальная</p> <p>А) стратификация Б) динамика В) статика Г) онтология</p> <p>3. Функция социальной философии, положения которой способствуют предвидению тенденций развития общества:</p> <p>А) мировоззренческая Б) методологическая В) прогностическая Г) гуманистическая</p> <p>4. Общество – органическое единство всего человечества или какой-либо его части, объединенных идеей «всеобщего согласия», считал:</p> <p>А) О. Конт Б) Г. Спенсер В) Л. Уорд Г) К. Юнг</p> <p>5. Философ, впервые употребивший термин «социология» –</p> <p>6. На основе социальных действий (целерациональных, ценностно-рациональных, аффективных, традиционных) формируются более сложные социальные формы – социальные отношения, считает:</p>

<i>Код индикатора</i>	<i>Индикатор достижения компетенции</i>	<i>Оценочные средства</i>
		<p>А) М. Вебер Б) П. Сорокин В) Л. Уорд Г) Г. Спенсер</p> <p>7. Социальные факты подразделяются на факты коллективного сознания (идеи, чувства, легенды, верования, традиции моральные максимы и верования, моральные нормы и юридические кодексы поведения, экономические мотивы и интересы людей), и морфологические факты, обеспечивающие порядок и связь между индивидами: численность и плотность населения, форма жилища, географическое положение, считает:</p> <p>А) М. Вебер Б) П. Сорокин В) Л. Уорд Г) Э. Дюркгейм</p> <p>8. Фактор, являющийся важнейшим содержанием общественного бытия людей, согласно материалистическому пониманию истории –</p> <p>9. Общество состоит из: а) социальной структуры (способ воспроизводства социальных отношений); б) социальных обычаев и институтов в) образцов мыслей и чувств, базирующиеся на обычаях, считал –</p> <p>А) М. Вебер Б) П. Сорокин В) А. Редклифф-Браун Г) Э. Дюркгейм</p> <p>10. Концепция, утверждающая, что историю творит привилегированное меньшинство, называется</p> <p>Примерные индивидуальные задания: Составьте глоссарий по следующим темам: «Философская картина мира», «Основные разделы</p>

Код индикатора	Индикатор достижения компетенции	Оценочные средства
		<p>философии», «Основные школы и направления философии», «Древневосточная философия», «Античная философия», «Средневековая философия», «Философия эпохи Возрождения», «Философия Нового времени и эпохи Просвещения», «Немецкая классическая философия», «Философия марксизма», «Русская философия», «Современная западная философия», «Проблема бытия», «Проблема познания», «Проблема идеального», «Человек», «Культура и цивилизация».</p>
УК-1.3	<p>При обработке информации отличает факты от мнений, интерпретаций, оценок, формирует собственные мнения и суждения, аргументирует свои выводы и точку зрения</p>	<p>Примерные практические задания для экзамена: Прочитайте и прокомментируйте высказывания, аргументируйте свой ответ.</p> <ol style="list-style-type: none"> «Из ничего ничто не может возникнуть, ни одна вещь не может превратиться в ничто» (Демокрит). Сталкивается ли современный человек с проблемой бытия? Обладает ли виртуальность бытием? Абсолютное большинство историков считает, что присоединение Новгорода к Московской Руси являлось прогрессивным явлением: создавалось централизованное русское государство, и все славянские земли надо было объединить. С этим можно согласиться. Но ведь одновременно с тем была похоронена республиканская модель правления – важнейшее демократическое достижение в русских княжествах и землях. Как соотносится общее и уникальное в жизни современного человека? «Чтобы не говорили пессимисты, земля все же совершенно прекрасна, а под луною и просто неповторима» (М.Булгаков). Разум – это величайшее благо или величайшее проклятие человека? «Всякий трудящийся находится в состоянии войны с массой и неблагожелателен к ней в силу личного интереса. Врач желает своим согражданам добрых лихорадок, а поверенный добрых тяжб в каждой семье. Архитектору нужен добрый пожар, который превратил бы в пепел добрую часть города, а стекольщик желает доброго града, который разбил бы все стекла. Портной, сапожник желают публике только материй непрочной окраски и обуви из плохой кожи с тем, чтобы изнашивали втрое больше, ради блага торговли» (Ш.Фурье) О какой общественно-экономической формации идет речь? Изменились ли намерения современного человека? Чем вызваны эти намерения – «дурной» природой человека или объективными законами истории? «Хромой спутник может обогнать скакуна на лошади, если знает куда идти» (Ф.Бэкон) Что это

Код индикатора	Индикатор достижения компетенции	Оценочные средства
		<p>означает? Какие проблемы в жизни современного человека возникают при определении такого пути?</p> <p>6. «Если бы материя нее была бы вечной, давно бы весь существующий мир совершенно в ничто превратился (сгорают дрова)» (Луcretий Кар). Свободен ли современный человек от субстанции? Может ли незнание о ее существовании служить аргументом ее ненужности?</p> <p>7. «Иногда лучший способ погубить человека – это предоставить ему самому выбрать судьбу» (М. Булгаков). В чем сложность свободы для современного человека?</p> <p>8. «Знание есть только путь к силе» (Т.Гоббс). В чем сила философского знания?</p> <p>9. Что можно противопоставить подобным рассуждениям? В какой мере приведенные аргументы обосновывают выдвигаемый тезис?</p> <p>Многие западные социологи, принадлежащие к числу сторонников концепции элитизм, утверждают, что народ не может управлять обществом, поскольку он, во-первых, некомпетентен в политике, экономике и других областях; во-вторых, массы, как правило инертны, а активность проявляется в форме буйства, разрушения основ общества; в-третьих, управление общества массами народа технически невозможно, поскольку весь народ не может заседать в кабинете министров, в парламенте, так что неизбежно приходится выбирать его представителей, а это уже определенный отбор. Таким образом, для управления обществом необходима группа подготовленных, талантливых, компетентных людей, т.е. элита.</p> <p>10. «Знание, отделенное от справедливости и другой добродетели, представляется плутовством, а не мудростью» (Сократ). В чем специфика философии? Что такое мудрость и как соотносятся философия и мудрость?</p>
Продвижение научной продукции		
УК-1.1	Анализирует задачу, выделяя ее базовые составляющие, рассматривает и предлагает	<p>Теоретические вопросы:</p> <ol style="list-style-type: none"> 1. Проблемы анализа рынка научно-технической продукции. 2. Принципы, формы и методы финансирования научно-технической продукции. 3. Источники финансирования научной, научно-технической и инновационной деятельности. 4. Формы государственной поддержки инновационной деятельности в России. 5. Научно-техническая политика России.

<i>Код индикатора</i>	<i>Индикатор достижения компетенции</i>	<i>Оценочные средства</i>
	возможные варианты решения поставленной задачи, оценивая их достоинства и недостатки	6. Классификация научно-технической продукции. 7. Понятие и правовое содержание результатов научной и научно-технической деятельности. 8. Основные цели и принципы государственной научно-технической политики. 9. Порядок и особенности выполнения научно-исследовательских работ по государственным контрактам. 10. Научно-техническая продукция как товар особого рода. 11. Организация и планирование продвижения товара и пути его совершенствования. 12. Средства и методы стимулирования сбыта продукции. 13. Изобретательство. Изобретение. 14. Изобретательство. Полезная модель. 15. Государственная регистрация научных результатов. 16. Жизненный цикл нововведений. Научно-производственный цикл. 17. Классификация научно-технической продукции 18. Особенности оценки качества для научно-технической продукции. 19. Виды научно-технических услуг.
УК-1.2	Определяет, интерпретирует и ранжирует информацию, требуемую для решения поставленной задачи; осуществляет поиск информации по различным типам запросов	Практические задания: 1. Провести анализ конкурентов при продвижении инновации. 2. Провести анализ потребителей инновации. 3. Определить объем правовой защиты патентообладателей или авторов изобретения. 4. Определить соответствие заявки на изобретение условиям патентоспособности. 5. Определить области применения изобретения в соответствии с МПК. 6. Определить вектор развития устройства или технологии (дерево эволюции). 7. Определить 5 аналогов и прототип объекта. 8. Составить формулу изобретения. 9. Составить формулу полезной модели.
УК-1.3	При обработке информации отличает	Практические задания: 1. Провести сравнение:

Код индикатора	Индикатор достижения компетенции	Оценочные средства
	факты от мнений, интерпретаций, оценок, формирует собственные мнения и суждения, аргументирует свои выводы и точку зрения	<ul style="list-style-type: none"> - двух форм финансирования инновационной деятельности. - двух форм государственной поддержки инновационной деятельности. - нетрадиционных мер государственной поддержки. <p>2. Определить актуальность выполненной работы, результаты которой опубликованы в периодических изданиях.</p>

УК-2 – Способен определять круг задач в рамках поставленной цели и выбирать оптимальные способы их решения, исходя из действующих правовых норм, имеющихся ресурсов и ограничений

Социальное партнерство


УК-2.1	<p>Определяет круг задач в рамках поставленной цели и предлагает способы их решения и ожидаемые результаты; оценивает предложенные способы с точки зрения соответствия цели проекта</p>	<p>Вопросы для подготовки к зачету</p> <ol style="list-style-type: none"> 1. Сущность и содержание социального партнерства 2. Базовые категории в теории социального партнерства 3. Роль социального консенсуса в социальном партнерстве 4. Социальное партнерство в сфере занятости населения 5. Социальное партнерство в сфере образования 6. Социальное партнерство в третьем секторе 7. Социальное партнерство в сфере медико-социальной работы 8. Опыт социального партнерства за рубежом и в России 9. Деятельность Международной организации труда в сфере социального партнерства 10. Зарубежные модели социального партнерства 11. Социальное партнерство в России 12. Основные формы участия работников в управлении организацией. 13. Роль механизмов социального партнерства в предупреждении трудовых споров. 14. Индивидуальные трудовые споры как виды трудовых конфликтов: пути разрешения. 15. Возможности участия представителей сторон социального партнерства в разрешении индивидуальных трудовых споров. 16. Коллективные трудовые споры и порядок их разрешения в России.
--------	---	---

Код индикатора	Индикатор достижения компетенции	Оценочные средства
		<p>17. Особенности примирительных процедур при разрешении коллективных трудовых споров. Право на забастовку и его ограничения.</p> <p>18. Групповая сплоченность как консолидация членов команды.</p> <p>19. Влияние психологических характеристик индивидов на сплоченность команды.</p> <p>20. Управление психологическим климатом в команде.</p> <p>21. Командообразование как фактор эффективной совместной деятельности</p> <p>22. Теоретические аспекты, этапы, способы командообразования.</p> <p>23. Характеристика понятия команды, роль личности в ней.</p> <p>24. Стратегическое мышление руководителя как форма делового проектирования.</p> <p>25. Процесс формирования руководителем управленческой команды.</p> <p>26. Психологические основы профессионального лидерства в команде.</p> <p>27. Социально-психологические средства повышения креативности команды.</p> <p>28. Социально-психологические методы повышения эффективности совещаний.</p> <p>29. Социально-психологические методы обеспечения эффективности переговорного процесса.</p> <p>31. Этапы развития команд в организации.</p>
УК-2.2	<p>Планирует реализацию задач в зоне своей ответственности с учетом имеющихся ресурсов и ограничений, действующих правовых норм</p>	<p><i>Практические задания:</i></p> <p>1. Изучить истории развития и существующих моделей социального партнерства. Составить таблицы форм, уровней и субъектов социального партнерства.</p> <p>2. Ответственность в социальном партнерстве: правовое регулирование, недостатки, направления совершенствования. Изучение норм об ответственности, практики применения норм об ответственности (составы, размер штрафов, сроки привлечения, процедура).</p> <p>3. Анализ текста коллективного договора для участия в совместном обсуждении на семинаре.</p>
УК-2.3	<p>Выполняет задачи в зоне своей ответственности в соответствии с</p>	<p>Практические задания: деловая игра, решение задач, разбор кейсов, направленных на решение задач в рамках поставленной цели и выбирать оптимальные способы их решения, исходя из действующих правовых норм, имеющихся ресурсов и ограничений</p>

<i>Код индикатора</i>	<i>Индикатор достижения компетенции</i>	<i>Оценочные средства</i>
	запланированными результатами и представляет результаты проекта, предлагает возможности их использования и/или совершенствования	
Проектная деятельность		
УК-2.1	Определяет круг задач в рамках поставленной цели и предлагает способы их решения и ожидаемые результаты; оценивает предложенные способы с точки зрения соответствия цели проекта	<p>Вопросы к зачету:</p> <ol style="list-style-type: none"> 1. Определите понятие «проект». 2. Определите понятие «проектный треугольник» 3. Охарактеризуйте жизненный цикл проекта и продукта. 4. Кто является участниками проекта? 5. Охарактеризуйте типы организаций, роль менеджера проекта в каждой организации. 6. Карта процессов управления проектами. Группы процессов управления. Области знаний. 7. Что такое группа процессов планирования проекта? 8. В чем заключается планирование человеческих ресурсов проекта? 9. В чем заключается планирование управления рисками? 10. В чем заключается планирование реагирования на риски? Каковы методы реагирования на риски? 11. Что такое планирование коммуникаций? 12. Опишите принципы управление изменениями в области содержания, стоимости, качества, расписания. 13. Что такое планирование покупок и приобретений? 14. Как проводится анализ отклонений проекта? Что такое методика освоенного объема? 15. Охарактеризуйте группу процессов исполнения проекта. 16. Охарактеризуйте группу процессов завершения проекта. 17. Каковы принципы критики и оценки проекта? Каковы методы оценки проекта? 18. Типовые и индивидуальные проекты. 19. Правила составления отзывов и заключений на проекты стандартов, рационализаторские предложения

Код индикатора	Индикатор достижения компетенции	Оценочные средства
		<p>и изобретения.</p> <p>20. Патентный поиск аналогов и прототипов оборудования, выбор конструкции нового оборудования.</p> <p>21. Способы создания новых проектных решений с определением показателей технического уровня проектируемых изделий.</p> <p>22. Основные принципы решения инженерных задач и поиск путей для выбора метода решения.</p> <p>23. Составление технического задания на проектирование и изготовление оборудования.</p> <p>24. Стадийность проектирования, основные требования к оформлению проектной и рабочей документации, стандарты ЕСКД и СПДС.</p> <p>25. Оформление конструкторской документации на проект согласно соответствующим стандартам.</p> <p>26. Оформление конструкторской документации на проект согласно соответствующим стандартам.</p> <p>27. Основные типы инженерных расчетов средствами современных систем автоматизированного проектирования.</p> <p>28. Понятие о проекте и проектировании. Основные направления проектирования. Характеристика процесса проектирования. Уровни проектирования. Специализация, концентрация и кооперирование в машиностроении</p> <p>29. Проектная документация. Рабочая документация. Объем проектной документации и порядок представления ее на экспертизу.</p> <p>30. Твердотельное моделирование. Основные инструменты. Твердотельного моделирования.</p>
УК-2.2	<p>Планирует реализацию задач в зоне своей ответственности с учетом имеющихся ресурсов и ограничений, действующих правовых норм</p>	<p>Работа с электронной сетевой канбан-доской (Трелло). Организация проектной работы в форме проектного интенсифика (организация команды, проектной работы, ведение проекта, выполнение, подготовка и защита проекта командой (кейса)) или - моделирование и проигрывание проектных ситуаций, взятых из проектной практики и связанных с темами курсового и дипломного проектирования.</p> <p>Примерные кейсы:</p> <p>1 Автомат «Домино»</p> <p>Необходимо разработать электронную часть работа для формирования рисунков из Домино. Предполагается, что линия расстановки домино непрерывная с плавными изгибами минимальным радиусом 250 мм. Размер одного камня домино 6x20x40.</p> <p>Условия эксплуатации:</p>

Код индикатора	Индикатор достижения компетенции	Оценочные средства
		<p>1. Закрытое помещение с горизонтальным гладким полом размером 2000x2500 без стыков.</p> <p>2. Температура 20° С.</p> <p>Конструкция робота должна включать:</p> <ol style="list-style-type: none"> 1. Механизм передвижения 2. Механизм установки домино 3. Накопитель домино минимальной вместимостью 50 шт. с ручной загрузкой. 4. Место для установки электрической системы управления с минимальными габаритами 30x80x20. 5. Место для установки аккумулятора с минимальными габаритами 40x100x20 6. Корпус. 7. Механизм для запуска игры. <p>Разработка электроники, систем и алгоритмов управления требуется.</p> <p>2 Агрегат для автоматической покраски тарелочек для стрельбы</p>  <p>Необходимо разработать электронную часть агрегата автоматической покраски тарелочек. Краска должна наноситься только на выпуклую часть тарелочки. Тип покрасочного материала не оговаривается.</p> <p>Размеры тарелочки стандартизованы в ГОСТ Р 52909-2008, тип мишени - «Стандартная»</p> <p>Производительность установки — 300 тарелочек в час.</p> <p>Условия эксплуатации:</p> <ol style="list-style-type: none"> 1. Закрытое помещение .

Код индикатора	Индикатор достижения компетенции	Оценочные средства
		<p>2. Температура 20° С.</p>  <p>Конструкция должна включать:</p> <ol style="list-style-type: none"> 1. Подводящий транспортер 2. Покрасочное отделение 3. Отделение сушки 4. Накопитель готовой продукции <p>Разработка электроники и систем управления требуется обязательно.</p> <p>3 Устройство для анализа внутренних поверхностей труб</p> <p>Необходимо разработать электронную <u>часть</u> устройства, позволяющего проводить анализ внутренней поверхности труб круглого сечения.</p> <p>Размеры труб:</p> <ol style="list-style-type: none"> 1. Внутренний диаметр: 150...350 мм 2. Минимальный радиус закругления трубы — 500мм <p>Условия эксплуатации:</p> <ol style="list-style-type: none"> 3. Закрытое помещение . 4. Температура 5...30° С. 5. Повышенная влажность <p>Конструкция должна включать:</p> <ol style="list-style-type: none"> 1. Механизм передвижения с возможностью настройки (ручной, автоматической или автоматизированной на конкретный диаметр трубы) 2. Механизм закрепления фиксирующего модуля (камера, тепловизор и тд.) 3. Место для установки электрической системы управления с минимальными габаритами 30x80x20. 4. Место для установки аккумулятора с минимальными габаритами 40x100x20 5. Корпус.

Код индикатора	Индикатор достижения компетенции	Оценочные средства
		Разработка электроники, систем и алгоритмов управления требуется обязательно.
УК-2.3	<p>Выполняет задачи в зоне своей ответственности в соответствии с запланированными результатами и представляет результаты проекта, предлагает возможности их использования и/или совершенствования</p>	<div data-bbox="651 419 1429 861" data-label="Image"> </div> <p>Работа с электронной сетевой канбан-доской (Трелло). Организация проектной работы в форме проектного интенсива (организация команды, проектной работы, ведение проекта, выполнение, подготовка и защита проекта командой (кейса)) или - моделирование и проигрывание проектных ситуаций, взятых из проектной практики и связанных с темами курсового и дипломного проектирования.</p> <p>Примерные кейсы:</p> <p>Робот для очистки магнитной доски Необходимо разработать электронную часть</p> <p>робота для стирания надписей с поверхности магнитной доски.</p> <p>Условия эксплуатации: лекционная аудитория</p> <p>Конструкция робота должна включать:</p> <ol style="list-style-type: none"> 1. Механизм передвижения по поверхности доски 2. Место для установки датчиков определения загрязненности 3. Механизм очистки поверхности 4. Место для установки электрической системы управления с минимальными габаритами 30x80x20. 5. Корпус. <p>Разработка электроники, систем и алгоритмов управления требуется обязательно.</p> <p>5 Шахматная доска с возможностью автоматизированного перемещения фигур</p>

<i>Код индикатора</i>	<i>Индикатор достижения компетенции</i>	<i>Оценочные средства</i>
		<div data-bbox="741 343 2024 991" data-label="Image"> </div> <p data-bbox="651 1013 2114 1420"> Необходимо разработать <u>шахматную</u> доску с объемными фигурами. Предполагается, что фигуры будут автоматизированно перемещаться в соответствие со звуковой командой Размеры поверхности шахматной доски: 500x500 Условия эксплуатации: 6. Закрытое помещение . 7. Температура 20° С. Конструкция должна включать: 1. Шахматную доску 2. Фигуры 3. Механизм перемещения фигур Разработка электроники и систем управления требуется обязательно. </p>

Код индикатора	Индикатор достижения компетенции	Оценочные средства
УК-3 – Способен осуществлять социальное взаимодействие и реализовывать свою роль в команде		
Социальное партнерство		
УК-3.1	<p>Определяет свою роль в социальном взаимодействии и командной работе, исходя из стратегии сотрудничества для достижения поставленной цели; строит продуктивное взаимодействие с учетом норм и установленных правил командной работы</p>	<p>Вопросы для подготовки к зачету</p> <ol style="list-style-type: none"> 1. Сущность и содержание социального партнерства 2. Базовые категории в теории социального партнерства 3. Роль социального консенсуса в социальном партнерстве 4. Социальное партнерство в сфере занятости населения 5. Социальное партнерство в сфере образования 6. Социальное партнерство в третьем секторе 7. Социальное партнерство в сфере медико-социальной работы 8. Опыт социального партнерства за рубежом и в России 9. Деятельность Международной организации труда в сфере социального партнерства 10. Зарубежные модели социального партнерства 11. Социальное партнерство в России 12. Основные формы участия работников в управлении организацией. 13. Роль механизмов социального партнерства в предупреждении 14. трудовых споров. 15. Индивидуальные трудовые споры как виды трудовых конфликтов: 16. пути разрешения. 17. Возможности участия представителей сторон социального 18. партнерства в разрешении индивидуальных трудовых споров. 19. Коллективные трудовые споры и порядок их разрешения в России. 20. Особенности примирительных процедур при разрешении коллективных трудовых споров. 21. Право на забастовку и его ограничения. 22. Групповая сплоченность как консолидация членов команды. 23. Влияние психологических характеристик индивидов на сплоченность команды. 24. Управление психологическим климатом в команде. 25. Командообразование как фактор эффективной совместной деятельности 26. Теоретические аспекты, этапы, способы командообразования. 27. Характеристика понятия команды, роль личности в ней.

<i>Код индикатора</i>	<i>Индикатор достижения компетенции</i>	<i>Оценочные средства</i>
		28. Стратегическое мышление руководителя как форма делового проектирования. 29. Процесс формирования руководителем управленческой команды. 30. Психологические основы профессионального лидерства в команде. 31. Социально-психологические средства повышения креативности команды. 32. Социально-психологические методы повышения эффективности совещаний. 33. Социально-психологические методы обеспечения эффективности переговорного процесса. 34. Этапы развития команд.
УК-3.2	При реализации своей роли в социальном взаимодействии и командной работе учитывает особенности поведения и интересы других участников, анализирует возможные последствия личных действий	Практические задания: 1. Составление шаблонов и схем коллективных переговоров, применяемых в российской практике. 2. Разработка стратегии разрешения трудового спора с участием социальных партнеров (работа группами). 3. Возможные пути совершенствования механизмов участия работников в управлении организацией. Подготовка к дискуссии на семинаре.
УК-3.3	Осуществляет обмен информацией, знаниями и опытом с членами команды; оценивает идеи других членов	Практическое задание: 1. Проанализируйте собственные проблемы в общении. Наметьте возможные пути их преодоления. 2. Тест «Командные роли» Р.М. Белбина, методика MYERS-BRIGGS 3. Анализ конфликтных ситуаций (формула конфликта и динамика развития), определение мер профилактики обстоятельств, обуславливающих потребность работника в социальных услугах, мерах социальной помощи. 4. Представить собственное портфолио, которое отражало бы видение Вами социально-партнерских

Код индикатора	Индикатор достижения компетенции	Оценочные средства																				
	команды для достижения поставленной цели	отношений в будущей профессиональной деятельности, научно-исследовательской работе, общественной, культурно-творческой, спортивной и др. сферах (можно выбрать для себя приоритет).																				
УК-4 – Способен осуществлять деловую коммуникацию в устной и письменной формах на государственном языке Российской Федерации и иностранном(ых) языке(ах)																						
Иностранный язык																						
УК-4.1	Выбирает стиль общения на русском языке в зависимости от цели и условий партнерства; адаптирует речь и стиль общения к ситуациям взаимодействия	<p>Перечень практических заданий</p> <ol style="list-style-type: none"> 1. Соотнесите слова и выражения с их русскими эквивалентами 2. Исправьте грамматические ошибки в каждом из предложений. 3. Выберите правильный ответ на вопросы лингвострановедческого характера 4. Выберите реплику, соответствующую ситуации общения. 5. Используйте предложенные фразы и составьте собственную автобиографию. 6. Расположите части резюме в правильной последовательности <p>Примеры заданий для проведения зачёта 1-2 семестр (АНГЛИЙСКИЙ ЯЗЫК)</p> <p>Соотнесите английские слова и выражения с их русскими эквивалентами по теме «О себе»:</p> <table border="0"> <tr> <td>A first-year student</td> <td>Хорошо образованный</td> </tr> <tr> <td>A Bachelor degree</td> <td>Первокурсник</td> </tr> <tr> <td>Well-educated</td> <td>Степень бакалавра</td> </tr> <tr> <td>To run the household</td> <td>Обязанности по дому</td> </tr> <tr> <td>Duties about the house</td> <td>Вести домашнее хозяйство</td> </tr> </table> <p>Соотнесите английские слова и выражения с их русскими эквивалентами по теме «Мои планы на будущее»</p> <table border="0"> <tr> <td>An area of specialization</td> <td>Дальнейшее развитие</td> </tr> <tr> <td>Further development</td> <td>Способности и навыки</td> </tr> <tr> <td>Abilities and skills</td> <td>Аспирантура</td> </tr> <tr> <td>A high degree of proficiency</td> <td>Область специализации</td> </tr> <tr> <td>Postgraduate studies</td> <td>Высокий уровень профессионализма</td> </tr> </table>	A first-year student	Хорошо образованный	A Bachelor degree	Первокурсник	Well-educated	Степень бакалавра	To run the household	Обязанности по дому	Duties about the house	Вести домашнее хозяйство	An area of specialization	Дальнейшее развитие	Further development	Способности и навыки	Abilities and skills	Аспирантура	A high degree of proficiency	Область специализации	Postgraduate studies	Высокий уровень профессионализма
A first-year student	Хорошо образованный																					
A Bachelor degree	Первокурсник																					
Well-educated	Степень бакалавра																					
To run the household	Обязанности по дому																					
Duties about the house	Вести домашнее хозяйство																					
An area of specialization	Дальнейшее развитие																					
Further development	Способности и навыки																					
Abilities and skills	Аспирантура																					
A high degree of proficiency	Область специализации																					
Postgraduate studies	Высокий уровень профессионализма																					

<i>Код индикатора</i>	<i>Индикатор достижения компетенции</i>	<i>Оценочные средства</i>																														
		<p><i>Соотнесите английские слова и выражения с их русскими эквивалентами по теме «Значение иностранного языка в карьере будущего специалиста»</i></p> <table data-bbox="757 469 1912 711"> <tr> <td>Accepted language</td> <td>Хорошо владеть английским</td> </tr> <tr> <td>Have a strong hold of English</td> <td>Написание</td> </tr> <tr> <td>Spelling</td> <td>Непонимание</td> </tr> <tr> <td>Miscommunication</td> <td>Уверенно разговаривать на иностранном языке</td> </tr> <tr> <td>To be a confident speaker</td> <td>Принятый язык</td> </tr> </table> <p><i>Соотнесите английские слова и выражения с их русскими эквивалентами по теме «Студенческая жизнь»</i></p> <table data-bbox="757 839 1861 1038"> <tr> <td>Independence</td> <td>Выбираться куда-либо с друзьями</td> </tr> <tr> <td>To do a course</td> <td>Расписание</td> </tr> <tr> <td>Timetable</td> <td>Независимость</td> </tr> <tr> <td>To take time out from study</td> <td>Сделать перерыв в учебе</td> </tr> <tr> <td>To hang out with your friends</td> <td>Изучать курс</td> </tr> </table> <p><i>Соотнесите английские слова и выражения с их русскими эквивалентами по теме «Географическое положение и политическая система страны изучаемого языка»</i></p> <table data-bbox="757 1166 1765 1366"> <tr> <td>Constitutional monarchy</td> <td>Корона</td> </tr> <tr> <td>County</td> <td>ВВП</td> </tr> <tr> <td>Island</td> <td>Конституционна монархия</td> </tr> <tr> <td>Gross national product</td> <td>Остров</td> </tr> <tr> <td>Crown</td> <td>Графство</td> </tr> </table> <p><i>Соотнесите английские слова и выражения с их русскими эквивалентами по теме «Культура</i></p>	Accepted language	Хорошо владеть английским	Have a strong hold of English	Написание	Spelling	Непонимание	Miscommunication	Уверенно разговаривать на иностранном языке	To be a confident speaker	Принятый язык	Independence	Выбираться куда-либо с друзьями	To do a course	Расписание	Timetable	Независимость	To take time out from study	Сделать перерыв в учебе	To hang out with your friends	Изучать курс	Constitutional monarchy	Корона	County	ВВП	Island	Конституционна монархия	Gross national product	Остров	Crown	Графство
Accepted language	Хорошо владеть английским																															
Have a strong hold of English	Написание																															
Spelling	Непонимание																															
Miscommunication	Уверенно разговаривать на иностранном языке																															
To be a confident speaker	Принятый язык																															
Independence	Выбираться куда-либо с друзьями																															
To do a course	Расписание																															
Timetable	Независимость																															
To take time out from study	Сделать перерыв в учебе																															
To hang out with your friends	Изучать курс																															
Constitutional monarchy	Корона																															
County	ВВП																															
Island	Конституционна монархия																															
Gross national product	Остров																															
Crown	Графство																															

Код индикатора	Индикатор достижения компетенции	Оценочные средства																				
		<p><i>и традиции страны изучаемого языка»</i></p> <table border="0"> <tr> <td>Originate</td> <td>Происходить</td> </tr> <tr> <td>Annual celebration</td> <td>Ежегодное празднование</td> </tr> <tr> <td>Religious significance</td> <td>Религиозное значение</td> </tr> <tr> <td>Official days off</td> <td>Фейерверк</td> </tr> <tr> <td>Fireworks</td> <td>Официальные выходные</td> </tr> </table> <p><i>Соотнесите английские слова и выражения с их русскими эквивалентами по теме «Крупные города страны изучаемого языка»</i></p> <table border="0"> <tr> <td>To be situated</td> <td>Столица</td> </tr> <tr> <td>Capital</td> <td>Быть расположенным</td> </tr> <tr> <td>Date back to</td> <td>Знаменит ч-л</td> </tr> <tr> <td>Famous for</td> <td>Датироваться</td> </tr> <tr> <td>Bathing resort</td> <td>Морской курорт</td> </tr> </table> <p><i>Исправьте грамматические ошибки по теме «Порядок слов в простом предложении»</i></p> <ol style="list-style-type: none"> 1) We get usually up at 7 o'clock. 2) When you do your home assignment? 3) Where you were yesterday? <p><i>Исправьте грамматические ошибки по теме «Числительное»</i></p> <ol style="list-style-type: none"> 1) My birthday is on the twenty-one of September. 2) I am thirty (13) years old. 3) It is 5th of December. <p><i>Исправьте грамматические ошибки по теме «Местоимение»</i></p> <ol style="list-style-type: none"> 1) Peter is ill. Can you visit her? 2) The text is difficult. Do you understand all? 	Originate	Происходить	Annual celebration	Ежегодное празднование	Religious significance	Религиозное значение	Official days off	Фейерверк	Fireworks	Официальные выходные	To be situated	Столица	Capital	Быть расположенным	Date back to	Знаменит ч-л	Famous for	Датироваться	Bathing resort	Морской курорт
Originate	Происходить																					
Annual celebration	Ежегодное празднование																					
Religious significance	Религиозное значение																					
Official days off	Фейерверк																					
Fireworks	Официальные выходные																					
To be situated	Столица																					
Capital	Быть расположенным																					
Date back to	Знаменит ч-л																					
Famous for	Датироваться																					
Bathing resort	Морской курорт																					

Код индикатора	Индикатор достижения компетенции	Оценочные средства
		<p>3) I haven't called somebody.</p> <p>Исправьте грамматические ошибки по теме «Существительное»</p> <p>1) What are the news? 2) Three man came into the room and sat in the armchairs. 3) In evening we usually watch TV.</p> <p>Исправьте грамматические ошибки по теме «Прилагательное и наречие»</p> <p>1) Everest ist the most tallest mountain in the world. 2) The results of the experiment turned out to be much best. 3) I think this song is worst than the previous one.</p> <p>Выберите правильный ответ на вопросы лингвострановедческого характера «Высшее образование в стране изучаемого языка»</p> <p>1. What's the main difference between a college and a university in the USA? Colleges are smaller Colleges offer only undergraduate degrees Colleges are smaller and they offer only undergraduate degrees</p> <p>2. What's the difference between a state (public university) and a private university? State universities are funded by the government State universities are usually larger and admit a wider range of students State universities are funded by the government and admit a wider range of students</p> <p>Who funds private institutions of higher education in the USA? US government They are funded from tuition fees, research grants and gifts.</p> <p>Выберите правильный ответ на вопросы по страноведению «Геополитические особенности страны»</p>

Код индикатора	Индикатор достижения компетенции	Оценочные средства
		<p>изучаемого языка»</p> <p>1) How many countries does the United Kingdom consist of? 2 3 4</p> <p>2) What is the state system of the United Kingdom? a constitutional monarchy a parliamentary republic</p> <p>3) What is the symbol of the United Kingdom? a) a rose b) a bald eagle c) Britannia</p> <p>Выберите правильный ответ на вопросы лингвострановедческого характера «Культура и традиции страны изучаемого языка»</p> <p>What is the Scottish national costume for men? a) the kilt b) the tuxedo c) the bearskin</p> <p>What is the most famous sport event in Scotland? a) the Highland games b) the Ccommonwealth Games c) the Wimbledon Championship</p> <p>What country is called a land of castles and princes? a) England</p>

Код индикатора	Индикатор достижения компетенции	Оценочные средства
		<p>b) Northern Ireland c) Wales</p> <p>Выберите правильный ответ на вопросы лингвострановедческого характера «Крупные города страны изучаемого языка»</p> <p>What are the best English resorts? Bristol and Southampton Brighton and Bath Leeds and Bradford</p> <p>What is the capital of Scotland? Manchester Edinburg Liverpool</p> <p>What is the most important airport in England? Gatwick Heathrow Stansted</p> <p>Прочитайте текст и определите, является высказывание истинным или ложным.</p> <p style="text-align: center;"><i>My Plans for the Future</i></p> <p>I am a first-year student now and I have chosen metallurgy as an area of specialization. I am sure it is a very demanding job. That is why I am looking now for opportunities for further development of my abilities and knowledge in the chosen field.</p> <p>For me, choosing a career is not only a matter of future prestige and wealth. In my opinion, a job should be interesting and socially important. To my mind, people should find satisfaction in their job. Money is naturally very important too.</p> <p>I am rather ambitious. I like to win competitions and be the best. I'd like to become a good specialist. I am sure</p>

Код индикатора	Индикатор достижения компетенции	Оценочные средства
		<p>the most important qualities of a good specialist are to be hard-working, to speak foreign languages, to be scientifically-minded, to be energetic, to study for extra qualifications in free time, to be sociable.</p> <p>I think I am good at mathematics and physics. It were my favourite subjects at school and I am sure it is one of the most important subjects at the University.</p> <p>I would like to be a monitor (the leader of the student Government at the Department). To my mind it is a good opportunity to develop my organizational and interpersonal skills and get a solid background.</p> <p>I am willing to be actively engaged in research and scientific discussions covering the problems of steel making technology improvement. I would like to take part in the student scientific conferences. My dream is to be a postgraduate student. My goal is to achieve a high degree of proficiency. I hope I'll get my Bachelor's degree in five years, and then I am planning to complete my master's degree. And I'd like to begin my PhD program.</p> <p>Postgraduate study at the university offers us the opportunity to study the subject of our first degree at an advanced level, or develop new skills and knowledge. The University offers us the opportunity to enhance our career prospects by developing knowledge and skills relevant to our chosen career</p> <ol style="list-style-type: none"> 1) The carrier choice is not socially important, but depends on your abilities. 2) The most important qualities of a good specialist are to be industrious, to speak several foreign languages, etc. 3) To develop the organizational and interpersonal skills and get a solid background one can become a monitor. <p style="text-align: center;">Прочитайте текст и определите, является высказывание истинным или ложным.</p> <p>Colleges, universities, and institutes: the distinctions</p> <p><i>Degree-granting institutions in the United States can be called colleges, institutes or universities. As a general rule, colleges tend to be smaller and usually offer only undergraduate degrees, while a university also offers graduate degrees. The words "school", "college", and "university" are often used interchangeably. An institute usually specializes in degree programs in a group of closely related subject areas, so you will also come across degree programs offered at institutes of technology, institutes of fashion, institutes of art and design, and so on. Within each college or university you will find schools, such as the school of arts and sciences or the school of business. Each school is responsible for the degree programs offered by the college or university in that area of study.</i></p> <p><i>Technical and vocational colleges. These institutions specialize in preparing students for entry into, or</i></p>

Код индикатора	Индикатор достижения компетенции	Оценочные средства
		<p><i>promotion within, the world of work. They offer certificate and other short-term programs that train students in the theory behind a specific vocation or technology, as well as how to work with the technology. Programs usually last two years or less. There are several thousand technical and vocational colleges across the United States, and they may be private or public institutions.</i></p> <p><i>State universities are founded and subsidized by U.S. state governments (for example, California, Michigan or Texas) to provide low-cost education to residents of that state. They may also be called public universities to distinguish them from private institutions. Some include the words “state university” in their title or include a regional element such as “eastern” or “northern”. State universities tend to be very large, within enrollments of 20, 000 or more students, and generally admit a wider range of students than private universities. State university tuition costs are generally lower than those of private universities. Also, in-state residents (those who live and pay taxes in that particular state) pay much lower tuition than out-of-state residents. International students, as well as those from other states, are considered out-of-state residents and therefore do not benefit from reduced tuition at state institutions. In addition, international students may have to fulfill higher admission requirements than in-state residents.</i></p> <p><i>Private universities are funded by a combination of endowments, tuition fees, research grants, and gifts from their alumni. Tuition fees tend to be higher at private universities than at state universities, but there is no distinction made between state and non-state residents. Colleges with a religious affiliation and single-sex colleges are private. In general, private universities have enrollments of fewer than 20,000 students, and private colleges may have 2,000 or fewer students on their campuses.</i></p> <ol style="list-style-type: none"> 1) State university tuition costs are generally lower than those of private universities. 2) Within each college or university you will find schools. 3) Technical and vocational colleges offer certificate and other short-term programs that train students in the theory behind a specific vocation or technology, as well as in how to work with the technology.
УК-4.2	Ведет деловую переписку на русском и иностранном языках с учетом особенностей	<p>Перечень практических заданий</p> <ol style="list-style-type: none"> 1. Прочитайте текст и определите, является высказывание истинным или ложным. 2. Прочитайте диалоги и заполните пробелы, используя предложенные ниже реплики 3. Прочитайте текст и укажите, какой части текста соответствует информация 4. Дополните минидиалог, используя предложенные ниже реплики 5. Расположите части письма в правильной последовательности

Код индикатора	Индикатор достижения компетенции	Оценочные средства
	<p>стилистики официальных писем и социокультурных различий</p>	<p>6. Определите тип письма 7. Составьте сообщение по предлагаемым темам, опираясь на основные лексические выражения</p> <p>Пример заданий:</p> <p><i>Дополните диалог, используя предложенные ниже реплики</i> Jane: Hello, Maria! You look great today! Maria: _____ It's very warm today, isn't it? So I have decided to put on my new dress. Jane: Yes, the weather is lovely, as well as your new dress. But have you heard about the rain this afternoon? Maria: _____ But that is okey. I have an umbrella. Jane: Oh, you are lucky, but I have no umbrella. I need to go back home to take it. Maria: Yes, be quick. Look, the sky is already full of clouds. Jane: I run. Bye, _____ Maria: Bye!</p> <p>Yes, I've heard about that. Hi,! Thank you! see you later.</p> <p><i>Дополните диалог, используя предложенные ниже реплики</i> A: _____ B: Yes, I'll have the fillet steak. A: _____ B: Rare, please. And I'd like a glass of red wine, and some mineral water. A: Still or sparkling? B: Sparkling. A: _____</p> <p>Are you ready to order? How would you like your steak? Fine.</p> <p>Составьте план ответа по теме: «Значение иностранного языка в карьере будущего специалиста»</p> <p><i>Составьте сообщение по предлагаемым темам, опираясь на основные лексические выражения: «О себе»</i> <i>to be a first-year student, to consist of, to live, my hobby is, I prefer, my favourite subjects, to spend time,</i></p>

Код индикатора	Индикатор достижения компетенции	Оценочные средства
		<p><i>at the university I, when I have free time, usually I</i></p> <p>Составьте сообщение по предлагаемым темам, опираясь на основные лексические выражения: «Мои планы на будущее»</p> <p><i>My future specialty, department, carrier plans, to make a carrier, to do courses, to pick up a foreign language, a very demanding job, opportunities for further development of my abilities and knowledge, to take part in the student scientific conferences</i></p> <p>Составьте сообщение по предлагаемым темам, опираясь на основные лексические выражения: «Значение иностранного языка в карьере будущего специалиста»</p> <p><i>to improve your career prospects, many benefits, give a competitive edge over other applicants, have the option to work abroad, miscommunication, feel more at ease when speaking with fellow employees, management, or clients.</i></p> <p>Составьте сообщение по предлагаемым темам, опираясь на основные лексические выражения: «Студенческая жизнь»</p> <p><i>the first step to independence, to achieve your study goals, to plan a timetable, to do a course work, to take time out from study, tutorials and labs, to hang out with friends, to attend lectures and classes</i></p> <p>Прочитайте текст и найдите ответ на вопрос к тексту.</p> <p style="text-align: center;">Student Life</p> <p>Becoming a student is often the first step to independence, particularly if you are moving away from home. You'll get to meet new people and there are lots of chances to socialise. However, you may find yourself struggling to achieve your study goals. Student life is different for everyone.</p> <p>How can I prepare for student life?</p> <p>Talk to people who have done the course or degree you're doing. They may be able to give you tips and advice about the workload, and make suggestions for how you can prepare.</p> <p>If you're moving to a different place, try to arrive a few days before you start your course. That way you'll have time to get familiar with the town/city layout, and learn your way around.</p> <p>Work out how you will get around. If there is no suitable public transport in the city, can you get a bike or car? Do you need to get a driver's licence?</p> <p>If you're moving into a flat, ask your parents if you can take any furniture with you (eg bed, dresser, desk, chair, sofa). Decide on your accommodation early on. If you want to live on campus, you'll need to get in early.</p> <p>How do you set realistic goals and plan timetables at university?</p> <p>It's tempting to try to achieve too much in your first year of study, which is common with new students. This can leave you feeling overwhelmed and unmotivated, because you may not leave enough time to do course work or</p>

Код индикатора	Индикатор достижения компетенции	Оценочные средства
		<p>take time out from study. Remember to leave time for things such as preparing for lectures, part-time work and spending time with friends.</p> <p>Why should you go to lectures, classes, tutorials or labs?</p> <p>Classes or lectures can be less structured than at school. You may have many opportunities to do other things instead of going to class. For example, it may seem more appealing to hang out with your friends.</p> <p>However, you need to be aware that when exam time comes you may have to spend a lot of time in the library looking up what was taught during the lectures you missed. You may not even be sure what's asked of you for the exam.</p> <p>Try to take a sensible approach to attending lectures and classes – they are worth it.</p> <ul style="list-style-type: none">) Is becoming a student the first step to independence? Why?) Why is it useful to talk to people who have done the course or degree you're doing?) Why should you arrive in the city before you start your course? <p style="text-align: center;">Выберите реплики, наиболее подходящие к ситуации общения «Студенческая жизнь»</p> <p>Susan: Oh, my god! The final exams are coming, and I still have not chosen the place to enter.</p> <p>Jane: _____ Let's try to determine which profession suits you most of all.</p> <p>C: But how can we do it?</p> <p>D: It's very easy. _____ Then we will analyze and understand what your future profession.</p> <p>S: How do you know all this?</p> <p>D: Have you forgotten? I attend psychology courses once a week. We have recently discussed such problem.</p> <p>S: _____</p> <p>D: Yes, you will be surprised, but you are not alone to have such a problem.</p> <p>S: That calms me a little. Well, come on, let's start.</p> <p>D: _____ working with people, with animals or with documents?</p> <p>S: I'm afraid of animals, and a little shy to communicate with people. I prefer to work with documents.</p> <p>D: Do you like children?</p> <p>S: Oh, yes. I always play with children when guests come to us. I think they like to spend time with me too.</p>

<i>Код индикатора</i>	<i>Индикатор достижения компетенции</i>	<i>Оценочные средства</i>
		<p>D: Well, it became clear to me that you need to choose a profession that relates to children, and documents. For example, an interpreter or a school teacher.</p> <p>S: _____ Now I have something to think about. Your advice really helped me, thank you!</p> <hr/> <p>Stop to panic. I will ask you questions, and you will honestly answer them. Really? What kind of work do you prefer. Well done!</p> <p>Brian: Hi, Wendy! _____ How are you? Wendy: Hi, Brian! I'm fine, thank you. _____?</p> <p>Brian: I'm also well, thanks. I often see you at this canteen. Have you changed the faculty? As far as I remember you were studying at the right wing of the building. Wendy: _____ I was at the Philological faculty, which is based there. This year, I've decided to move to Tourism and hospitality branch, which seems to be more exciting to me. Which branch are you? Brian: _____ We are based in the central building, so during the brake I'm usually seen here.</p> <hr/> <p>It's nice to see you. I'm at the faculty of International relations. And you? Yes, you're right. --- _____ — Yes, I have excellent teachers and wonderful classmates. — _____</p> <ul style="list-style-type: none"> • Yes, I became friends with Ira. She is fascinated by astronomy. We spend many evenings together, watching the stars. <p>— It's very romantic. — Yes, and she is very beautiful. I think that I like her more than just a friend</p> <hr/> <p>Have you already made friends with someone? Do you like studying at the University?</p>

<i>Код индикатора</i>	<i>Индикатор достижения компетенции</i>	<i>Оценочные средства</i>
		<p>1. Combien de cours avez-vous aujourd’hui?</p> <ul style="list-style-type: none"> • Aujourd’hui nous les avons trois. <p>2. – Nos amis sont déjà en France.</p> <ul style="list-style-type: none"> • Nous en allons aussi. <p>3. Voyez-vous vos parents chaque jour?</p> <ul style="list-style-type: none"> • Oui, nous y voyons chaque jours. <p>Выберите правильный ответ по страноведению «Высшее образование в стране изучаемого языка»</p> <p>1. Les deux premiers cycles sont destinés ...</p> <p style="margin-left: 20px;">A aux recherches B aux études C aux stages pratiques</p> <p>2. Le troisième cycle est destiné à la recherche...</p> <p style="margin-left: 20px;">A à la recherche B aux études C aux vacances</p> <p>3. Les étudiants se retrouvent toujours à l’université quand ...</p> <p style="margin-left: 20px;">A ils se sont reposés après les études. B ils ont passé leurs examens. C ils n’ont pas été admis ailleurs</p>
УК-4.3	Выполняет для личных целей перевод официальных и	<p>Перечень практических заданий</p> <p>1. Составьте доклад / подготовьте презентацию по пройденным темам, опираясь на соответствующие лексические выражения.</p> <p>2. Дополните минидиалог, используя предложенные ниже реплики</p>

Код индикатора	Индикатор достижения компетенции	Оценочные средства
	профессиональных текстов с иностранного языка на русский, с русского языка на иностранный	<p>3. Выпишите предложения из текста, передающие его основную идею.</p> <p>4. Прочитайте текст и проанализируйте полученную информацию. Ответьте на вопросы к прочитанному тексту.</p> <p>5. Прочитайте текст и определите, является высказывание истинным или ложным.</p> <p>6. Составьте сообщение по предлагаемым темам, опираясь на основные лексические выражения</p> <p>Пример заданий:</p> <p>Прочитайте текст и определите, является высказывание истинным или ложным.</p> <p><i>L'enseignement supérieur</i></p> <p><i>L'enseignement supérieur peut être court. Il s'agit de formations qui, pour la plupart, durent seulement deux ans et offrent des brevets de technicien supérieur et de réels débouchés professionnels. L'enseignement supérieur long comprend les universités et les grandes écoles.</i></p> <p>Les universités sont les seuls établissements qui accueillent tous les candidats sans faire de sélection, si bien que dans certains cas les étudiants se retrouvent à l'université quand ils n'ont pas été admis ailleurs.</p> <p>Chaque élève du lycée, baccalauréat peut s'inscrire à une faculté. Le nombre de places n'est pas limité. Seulement moins de la moitié d'étudiants obtiennent le diplôme (30 % quittent à la fin de la 1-ère année).</p> <p>Les universités sont pratiquement toutes des universités publiques.</p> <p>Les études universitaires sont organisées en trois cycles: Le premier cycle prépare en deux ans au DEUG (diplôme d'études universitaires générales), mais le DEUG est un diplôme sans valeur sur le marché du travail. Le second cycle prépare à la licence (le 2me diplôme d'études universitaires) et à la maîtrise (le 3me diplôme d'études universitaires). Le troisième cycle prépare au DESS (diplôme d'études supérieures spécialisées) ou au DEA (diplôme d'études approfondies).</p> <p>L'université française a été complètement reorganisée après les événements de mai 1968. Chaque université constitue une véritable entité. Elle est en principe pluridisciplinaire et dispose d'une certaine autonomie pédagogique, administrative et financière.</p> <p>L'année universitaire commence en octobre et se termine en juin. Elle est divisée en deux semestres (octobre à février et février à juin). On obtient les unités de valeur en passant un examen terminal, ou bien par contrôle continu des connaissances, ou encore par une combinaison des deux. À rares exceptions, les étudiants ne touchent pas de bourse. Les études sont gratuites, mais il y a des droits à payer.</p>

Код индикатора	Индикатор достижения компетенции	Оценочные средства								
		<p>1. C'est très facile d'entrer à l'université. 2. Le tiers d'étudiants ne reçoit pas de diplôme. 3. En France il n'y a que des universités privées.</p> <p>Дополните диалог, используя предложенные ниже реплики <i>Nicolas</i>: Bonjour, Michel! <i>Michel</i>: _____, Nicolas! Comment ça va? <i>Nicolas</i>: Merci, ça va bien! Que fais-tu ce soir? <i>Karin</i>: Aujourd'hui j'ai beaucoup d'affaires. Ma tante Marie vient nous voir. En fait, je dois me dépêcher. Au revoir! <i>Nicolas</i>: _____!</p> <p>Bienvenue! Salut! Portez-vous bien! Au revoir! Bon voyage! Составьте план ответа по теме: «Значение иностранного языка в карьере будущего специалиста» Составьте сообщение по предлагаемым темам, опираясь на основные лексические выражения: «<i>Студенческая жизнь</i>» Faire ses études, aller à l'université, être en première année, subir / passer les épreuves (les examenes), faire ses devoirs, écrire des exercices, étudier selon le plan d'études, prendre part à, se reposer.</p> <p>Примеры заданий для проведения зачёта 1-2 семестр (НЕМЕЦКИЙ ЯЗЫК) Соотнесите немецкие слова и выражения с их русскими эквивалентами по теме «О себе»:</p> <table data-bbox="651 1212 2112 1458"> <tr> <td>1) verheiratet sein</td> <td>a) быть по профессии</td> </tr> <tr> <td>2) der Neffe</td> <td>b) брак</td> </tr> <tr> <td>3) von Beruf sein</td> <td>c) быть женатым</td> </tr> <tr> <td>4) die Ehe</td> <td>d) быть похожим на кого-л.</td> </tr> </table>	1) verheiratet sein	a) быть по профессии	2) der Neffe	b) брак	3) von Beruf sein	c) быть женатым	4) die Ehe	d) быть похожим на кого-л.
1) verheiratet sein	a) быть по профессии									
2) der Neffe	b) брак									
3) von Beruf sein	c) быть женатым									
4) die Ehe	d) быть похожим на кого-л.									

<i>Код индикатора</i>	<i>Индикатор достижения компетенции</i>	<i>Оценочные средства</i>
		2) die Gemäldesammlung 3) der Hafen 4) die Mauer 5) das Wahrzeichen б) стена с) символ d) печатная промышленность е) собрание картин
УК-4.4	Публично выступает на русском языке, строит свое выступление с учетом аудитории и цели общения	<p>Перечень практических заданий</p> <p>1. Составьте сообщение по предлагаемым темам, опираясь на основные лексические выражения</p> <p>2. Составьте доклад / подготовьте презентацию по пройденным темам, опираясь на соответствующие лексические выражения.</p> <p>3. Подготовьте проект по пройденным темам, опираясь на соответствующие лексические выражения.</p> <p>Пример заданий:</p> <p>Исправьте грамматические ошибки по теме «Порядок слов в простом предложении»</p> <p>1) Hat Monika drei Kinder. 2) In Berlin wir haben viele Verwandte. 3) Wo meine Großeltern wohnen?</p> <p>Исправьте грамматические ошибки по теме «Числительное»</p> <p>1) Ich fahre am eins Januar nach Deutschland. 2) Ich wohne im vier Stock. 3) Heute ist der einundzwanzigsten.</p> <p>Исправьте грамматические ошибки по теме «Местоимение»</p> <p>1) Uwe ist krank. Könntest du ihr besuchen? 2) Der Text war schwierig. Habt Sie alles verstanden? 3) Alle haben deine Meinung schon geäußert.</p>

Код индикатора	Индикатор достижения компетенции	Оценочные средства
		<p>Исправьте грамматические ошибки по теме «Существительное»</p> <ol style="list-style-type: none"> 1) Die Student geht ins Dekanat. 2) Hier gibt es einen Fenster. 3) Im Sommer fahre ich nach dem Deutschland. <p>Исправьте грамматические ошибки по теме «Прилагательное и наречие»</p> <ol style="list-style-type: none"> 1) Deine Haare sind langer als meine Haare. 2) München finde ich am schöner. 3) Zur Arbeit komme ich gerner mit dem Fahrrad <p>Выберите правильный ответ на вопросы по страноведению «Высшее образование в стране изучаемого языка»</p> <ol style="list-style-type: none"> 1) Wer prüft die Unterlagen des Bewerbers um einen Studienplatz? <ol style="list-style-type: none"> a) Der Bundespräsident b) Die Zentralstelle für die Vergabe von Studienplätzen c) Bildungsministerium 2) Wer bekommt Stipendien an den Universitäten Deutschlands? <ol style="list-style-type: none"> a) alle Studenten b) ausländische Studenten c) besonders begabte Studenten d) niemand 3) Wie lange dauert in der Regel das Studium mit Diplomabschluss? <ol style="list-style-type: none"> a) neun bis zehn Semester b) zehn bis elf Semester c) elf bis zwölf Semester d) zwölf bis dreizehn Semester
УК-4.5	Устно представляет	<p>Перечень практических заданий</p> <ol style="list-style-type: none"> 1. Соотнесите слова и выражения с их русскими эквивалентами

Код индикатора	Индикатор достижения компетенции	Оценочные средства
	<p>результаты своей деятельности на иностранном языке, может поддержать разговор в ходе их обсуждения</p>	<p>2. Выберите правильный ответ на вопросы лингвострановедческого характера 3. Выберите реплику, соответствующую ситуации общения. 4. Дополните минидиалог, используя предложенные ниже реплики 5. Расположите части диалога в правильной последовательности Пример заданий:</p> <p>Выберите правильный ответ на вопросы по страноведению «Система высшего образования в странах изучаемого языка»</p> <p>1) Die erste Universität Deutschlands wurde in ... gegründet. a) Weimar b) Heidelberg c) Köln d) Hannover</p> <p>2) Hochschulbildung in Deutschland ist heutzutage in den ... eingebunden. a) Bologna-Prozess c) Berliner Prozess b) Nürnberger Prozess d) Europäischen Prozess</p> <p>3) In der Bundesrepublik Deutschland ist das Hochschulsystem ... a) die Sache des Präsidenten c) die Sache des Bundeskanzlers b) die Ländersache d) die Sache der Bildungsministerium</p> <p>Выберите правильный ответ на вопросы по страноведению «Географическое положение и политическая система страны изучаемого языка»</p> <p>1) Deutschland besteht aus ... Bundesländern. a) 14 b) 16 c) 12 d) 10</p> <p>2) Im Norden wird Deutschland durch ... begrenzt. a) die Ostsee b) den Bodensee c) Frankreich d) Polen</p>

Код индикатора	Индикатор достижения компетенции	Оценочные средства
		<p>Прочитайте текст и определите, является высказывание истинным или ложным.</p> <p>Das Studium an der Universität</p> <p><i>Nadja Petrowa besucht die Staatliche Technische Universität. Sie studiert an der Fakultät für Maschinenbau. Jetzt ist Nadja schon im ersten Studienjahr. Das Studium ist nicht leicht, jeden Tag besucht Nadja Seminare und Vorlesungen, arbeitet in der Bibliothek und im Sprachlabor.</i></p> <p><i>Heute steht Nadja um halb sieben auf, sie duscht sich, macht Morgengymnastik und führt ihren Hund Bobby aus. Dann trinkt sie Tee und geht zur Uni. Der Weg ist nicht weit. Von der Bukinstraße zur Universität braucht die Studentin nur zehn Minuten. Sie ist sehr pünktlich und verspätet sich nie. Sie findet es auch leichtsinnig, Vorlesungen zu versäumen.</i></p> <p><i>Heute hat Nadja zwei Vorlesungen. Deutsch ist ein kompliziertes Fach, aber es fällt Nadja leicht. Sie arbeitet mit Interesse. Deutsch ist ihr Lieblingsfach. Sie lernt fleißig alle neuen Vokabeln, schreibt Aufsätze, lernt Gedichte auswendig. Nadja kann noch nicht frei sprechen, aber sie liest schon deutsche Literatur und Presse im Original. Sie arbeitet an ihrer Aussprache und gibt sich Mühe, sich auf die Prüfung vorzubereiten. In der Prüfung kommt es auf gute Vorbereitung an. Es ist nicht klug, nur auf das Glück zu hoffen, meint Nadja.</i></p> <p><i>Nadja schafft am Tage viel und verliert die Zeit nicht umsonst. Es ist nicht leicht, in allen Fächern gute Noten zu bekommen. Morgen findet das Seminar in Philosophie statt. Man muss sich darauf vorbereiten. Darum bleibt das Mädchen nach dem Unterricht in der Bibliothek und liest die Fachliteratur zum Seminar. Sie macht Notizen und schreibt Zitate aus vielen Büchern heraus. Das Fach ist sehr kompliziert und fällt ihr schwer. Nadja hat etwas Angst vor der Vorprüfung.</i></p> <p><i>Bald ist das Semester zu Ende. Im Dezember haben die Studenten einige Vorprüfungen. Winterprüfungen beginnen an allen Hochschulen Anfang Januar. Zuerst legt Nadja die Prüfung in Englisch ab. Sie will diese Prüfung mit der Note "ausgezeichnet" ablegen. Hoffentlich erreicht sie ihr Ziel.</i></p> <p><i>Es ist unmöglich, lange ohne Erholung zu arbeiten. Nach den Prüfungen haben alle Ferien. Die Winterferien will Nadja zusammen mit ihrem Freund Anton von der Fakultät für Journalistik verbringen. Sie haben den Winter gern und treiben Wintersport. Abends werden sie ins Kino oder in die Disko gehen. Nadja freut sich schon darauf.</i></p> <p>1) Nadja Petrowa studiert an der Fakultät für Medizin. 2) Sie findet es auch richtig, Vorlesungen zu versäumen. 3) Im Dezember haben die Studenten einige Vorprüfungen.</p>

Код индикатора	Индикатор достижения компетенции	Оценочные средства
		<p>Прочитайте текст и определите, является высказывание истинным или ложным.</p> <p>Ostern</p> <p><i>Ostern fällt immer auf den Sonntag nach dem ersten Frühjahrsvollmond, im Gregorianischen Kalender also frühestens auf den 22. März und spätestens auf den 25. April. Es gibt viele Osterbräuche. Die Deutschen Häuser werden geschmückt, die Eier werden gefärbt und verziert und eine Ostereiersuche wird veranstaltet. In deutschsprachigen Ländern suchen die Kinder bunt bemalte versteckte Eier und Süßigkeiten, die von einem „Osterhasen“ versteckt wurden. Es wird auch Bäume im Garten und Brunnen mit bunt bemalten Ostereiern geschmückt. Als Ostergebäck gibt es einen Kuchen in Hasen- oder Lammform.</i></p> <p><i>Das Ei wurde besonders geschätzt. Die Eier waren für die Menschen immer ein Symbol für den neuen Anfang, für Leben und Fruchtbarkeit und für Glück! Das Frühlingsfest ist gefeiert worden und die Eier sind geschenkt worden. Vor dem Schenken waren die Eier bemalt worden. So entstanden deutsche Ostereier.</i></p> <p><i>Der Osterhase gilt als Symbol der Fruchtbarkeit, was zum Fest des Lebens passt. Der Hase wurde, wie das Ei, ein Symbol für Fruchtbarkeit. So wurde der Hase vor rund vierhundert Jahren zum Eierbringer.</i></p> <p><i>Das Osterlamm wurde als Symbol des Lebens verstanden. Mit seinem weißen Fell ist es auch ein Symbol für Reinheit und friedliche Lebensweise. Das Osterfeuer steht als Symbol für die Sonne. Ohne sie wäre kein Leben auf unserer Welt möglich. Die Entzündung des heiligen Osterfeuers ist ein zentrales Ereignis für die Christen. Das Licht gilt als Zeichen des Lebens.</i></p> <p><i>Im christlichen Glauben ist die Osterkerze im 4. Jahrhundert nach Christus entstanden. Die Osterkerze symbolisiert den über Tod und Sterben siegenden auferstandenen Jesus Christus.</i></p> <p><i>Das Wasser gilt als Ursymbol des Lebens und der Fruchtbarkeit. In den Jahrhunderten nach Christus wurde es als Symbol für das Leben gebracht. So wurde schon seit dem 2. Jahrhundert das Taufwasser nur zweimal im Jahr geweiht.</i></p> <p>1) In deutschsprachigen Ländern suchen die Kinder bunt bemalte versteckte Eier und Süßigkeiten, die von einem „Osterfuchs“ versteckt wurden.</p> <p>2) Vor dem Schenken waren die Eier bemalt worden.</p> <p>3) Das Osterfeuer steht als Symbol für die Sonne.</p>

Код индикатора	Индикатор достижения компетенции	Оценочные средства
		<p>Дополните диалог, используя предложенные ниже реплики</p> <p><i>Monika:</i> Hallo, Karin!</p> <p><i>Karin:</i> _____, Monika! Wie geht,s?</p> <p><i>Monika:</i> Danke, gut! Was machst du heute Abend?</p> <p><i>Karin:</i> Heute habe ich viel zu tun. Tante Sabine kommt zu uns. Eigentlich muss ich mich schon beeilen.</p> <p>Wiedersehen!</p> <p><i>Monika:</i> _____!</p> <hr/> <p><i>Herzlich Willkommen! Grüß dich! Auf Wiederhören! Leben Sie wohl! Tschüss!</i></p>
Деловая коммуникация на русском языке		
УК-4.1	<p>Выбирает стиль общения на русском языке в зависимости от цели и условий партнерства; адаптирует речь и стиль общения к ситуациям взаимодействия</p>	<p>Перечень теоретических вопросов:</p> <ol style="list-style-type: none"> 1. Функциональные стили современного русского языка. 2. Официально-деловой стиль: стилевые и жанровые особенности. 3. Сфера функционирования официально-делового стиля. 4. Публицистический стиль: стилевые и жанровые особенности. 5. Сфера функционирования публицистического стиля. <p>Тесты:</p> <p>1. Отметьте специфичную стилевую черту делового стиля</p> <ol style="list-style-type: none"> а) объективность б) стремление к абстрактности, обобщению в) лексическая неточность г) стремление к экономии языковых средств <p>2. Отметьте специфичную стилевую черту публицистического стиля</p> <ol style="list-style-type: none"> а) точность изложения, не допускающая возможности инотолкований б) детальность изложения в) сочетание экспрессии и стандарта при передаче информации г) образность <p>Примерные практические задания.</p>

Код индикатора	Индикатор достижения компетенции	Оценочные средства
		<p><i>Отредактируйте фрагмент введения в научной работе «Психофизиологические особенности поведения человека при его участии в производстве работ».</i></p> <p>В психофизиологической оценке труда важное значение придается тяжести и напряженности труда, его безопасности. Необходимо определиться, что для нас есть тяжесть труда. Конечно же, тяжесть труда понимаем как количество выполняемой работы, а во-вторых для нас, и также для многих известных ученых есть такое понятие – напряженность. Оно значит степень участия сенсорного аппарата, внимания, долговременной и оперативной памяти и т. п. Если нужны условия, чтобы была самая большая производительность труда, необходимо физиологическое обоснование требований к устройству оборудования, рабочего места, длительности периодов работы и отдыха и всего другого, что имеет роль для работоспособности. Главное чтобы производительность работы стала лучше, а также ниже усталость людей, это, конечно, ритм труда и рациональный режим труда и отдыха.</p> <p>Определимся в понимании слова ритмичный труд и скажем, что он дает человеку с умом расходовать нервную и мышечную энергию, поддерживать работоспособность. А кроме того, мы знаем, что работоспособность повышается, если работа и отдых сочетаются по очереди. На втором этапе нашего исследования скажем, что если мы хотим, чтобы производительность труда стала лучше, надо помнить о психологическом факторе, чтобы отношения в коллективе были хорошие.</p>
УК-4.2	<p>Ведет деловую переписку на русском и иностранном языках с учетом особенностей стилистики официальных писем и социокультурных различий</p>	<p>Перечень теоретических вопросов:</p> <ol style="list-style-type: none"> 1. Нормативный аспект деловой коммуникации. 2. Электронное письмо. 3. Деловые письма. <p>Тесты:</p> <p>1. Жанровая структура деловых писем не включает:</p> <ol style="list-style-type: none"> а) письмо-согласие б) письмо-напоминание в) сопроводительное письмо г) письмо-выговор <p>2. Определите тип делового письма:</p> <p><i>Руководителям структурных подразделений</i></p> <p><i>Сообщаю, что на октябрь 2020 года установлены лимиты на потребление дизельного топлива</i></p>

Код индикатора	Индикатор достижения компетенции	Оценочные средства
		<p>(приложение). <i>Всем структурным подразделениям необходимо привести в соответствие заявки по дизельному топливу на октябрь 2020 года в соответствии с установленными лимитами.</i> <i>Приложение на 1 л., в 1 экз.</i></p> <p style="text-align: right;"><i>Директор по экономике»</i></p> <p>а) информационное письмо б) письмо-напоминание в) письмо-просьба г) сопроводительное письмо</p> <p>Примерные практические задания:</p> <p>I. Определите тип приведенных ниже деловых писем (извещение, подтверждение, напоминание, просьба, ответ, сопроводительное письмо). Ответ обоснуйте.</p> <ol style="list-style-type: none"> На Ваш запрос сообщаем, что все компоненты автобусных воздушных кондиционеров и транспортных морозильных устройств имеют подтверждение стандарту 130 9001. Просим Вас сообщить, когда и на каких условиях Вы можете поставить нам 200 комбайнов марки В-45. С сожалением сообщаем, что кадровая ситуация в нашем университете не позволяет положительно откликнуться на Ваше предложение о работе у нас. В ответ на Ваш запрос сообщаем, что ООО «Кольмекс» осуществляет поставки в Россию концентрата циркониевого порошкообразного (КЦП) производства Вольногорского ГГМК. Поставки осуществляются в г. Ростове н/Д. партиями по 10–15 т. автомобильным транспортом. Подтверждаем получение Ваших предложений, изложенных в письме № 01-05.326 от 15.03.2004. Напоминаем Вам, что в соответствии с договором 24-16 от (дата) Вы должны завершить разработку проекта до (дата). Просим Вас сообщить о состоянии работы. Высылаем запрошенные Вами сертификаты качества поставленных ранее кондиционеров. Получение просим подтвердить. <p>II. Определите коммуникативные функции данных языковых моделей. Закончите фразы деловых писем.</p> <ol style="list-style-type: none"> На основании договора о намерениях... В ответ на Вашу просьбу... Считаем необходимым еще раз напомнить Вам...

Код индикатора	Индикатор достижения компетенции	Оценочные средства
		4. Ставим Вас в известность о... 5. Ваше предложение отклонено... 6. Мы можем предложить Вам... 7. Мы будем весьма признательны Вам за участие в... 8. Убедительно просим Вас...
УК-4.3	Выполняет для личных целей перевод официальных и профессиональных текстов с иностранного языка на русский, с русского языка на иностранный	<p>Перечень теоретических вопросов:</p> <ol style="list-style-type: none"> 1. Орфоэпические нормы. 2. Акцентологические нормы. 3. Морфологические нормы. 4. Синтаксические нормы. 5. Лексические нормы современного русского языка. 6. Словари современного русского языка. Алгоритм пользования словарями. <p>Тесты:</p> <p><i>I. Основным свойством литературного языка является:</i></p> <ol style="list-style-type: none"> А) сжатость Б) широкое использование терминологии В) нормированность Г) логичность <p><i>II. Какой из подходов к проблеме языковой нормы является ведущим:</i></p> <ol style="list-style-type: none"> А) социальный Б) лингвистический В) динамический <p><i>III. Совокупность правил, регламентирующих употребление слов, произношение, правописание, образование слов и их грамматических форм, сочетание слов и построение предложений называется ... нормой</i></p> <ol style="list-style-type: none"> А) литературной Б) орфоэпической В) грамматической Г) словообразовательной

Код индикатора	Индикатор достижения компетенции	Оценочные средства
		<p>Примерные практические задания:</p> <p><i>I. Дайте оценку использованию лексических средств в приведенных предложениях. Укажите речевые ошибки (неправильный выбор слова, нарушение лексической сочетаемости, речевая недостаточность, плеоназм, тавтология и др.). Исправьте предложения.</i></p> <ol style="list-style-type: none"> 1. Студенты, прошедшие давление и сварку, могут записаться на обработку резанием. 2. На качество направлены многие темы, разрабатываемые учеными. 3. Наша индустрия почти догнала уровень США по количеству выпускаемых изделий. 4. Направление развития экономики в XX веке и у нас, и на Западе приняло ложное направление. 5. Беседа, которую мы с вами провели, подошла к своему завершающему концу. 6. В дальнейшем развитии сюжета нас ожидает немало неожиданностей и интересных сюрпризов. 7. Предполагаемый район геологоразведки изобиловал болотами, несметным количеством комаров. 8. Выбранная тематика весьма актуальна в данный момент времени. <p><i>II. Правильные формы именительного падежа множественного числа обоих существительных представлены в рядах (два варианта ответа):</i></p> <ol style="list-style-type: none"> а) диспетчеры, повары б) кремы, куполы в) директора, ректоры г) бухгалтеры, договоры <p>Пример комплексного задания по курсу:</p> <p><i>Отредактируйте электронное письмо так, чтобы оно соответствовало требованиям, предъявляемым к данному жанру.</i></p> <p>Наташа, привет!</p> <p>Документы за июнь и июль по вчерашним договоренностям отправлены сегодня, и также высылаю еще в приложении закрывающие документы. То, что отправили с курьером сегодня, у вас уже должно быть. Отправили для Петровой Натальи. Как получишь, отпишись, пожалуйста. Если чего-то не хватает, дошлем обязательно. Также сообщи, все ли в порядке с документами в приложении.</p> <p>Еще я не высылал тебе закрывающие документы по клиентам «Экспресс-1» и «Экспресс-2» за июнь-июль. Так как у нас нет от вас денег по ним. Когда ждать от вас денег?</p> <p>По доп.бюджету за июль высылаю закрывающие документы в электронном виде. Можем</p>

Код индикатора	Индикатор достижения компетенции	Оценочные средства
		<p>подписывать, если все нормально. С уважением, Иван Иванов</p>
УК-4.4	<p>Публично выступает на русском языке, строит свое выступление с учетом аудитории и цели общения</p>	<p>Перечень теоретических вопросов</p> <ol style="list-style-type: none"> 1. Деловая риторика. <ol style="list-style-type: none"> 1) Специфика жанра информационного сообщения. 2) Специфика жанра критики подчиненного. 3) Особенности телефонной коммуникации. <p>Тесты:</p> <ol style="list-style-type: none"> 1. Какой вариант ответа НЕ может быть формулировкой цели публичного выступления? <ol style="list-style-type: none"> а) проинформировать б) убедить в) доказать г) просто рассказать 2. Выберите правильное продолжение определения: Аргумент – это... <ol style="list-style-type: none"> а) одна из основных мыслей текста б) доказательство, приводимое в защиту тезиса в) тема текста г) конкретизация цели 3. Что НЕ является логическим аргументом? <ol style="list-style-type: none"> а) доводы от сочувствия б) статистические данные в) теоретические и эмпирические обобщения и выводы г) аксиомы и постулаты <p>Примерные практические задания:</p> <p><i>1. В зависимости от особенностей предполагаемой аудитории и задачи речи тезис на одну и ту же тему может быть сформулирован совершенно по-разному. Предложите 2- 4 тезиса по каждой из предложенных проблем так, чтобы каждый из них был ориентирован на другую аудиторию (уточните, какую именно) и имел поэтому другую задачу.</i></p> <ol style="list-style-type: none"> 1. Что нужно сделать, чтобы наш город стал крупным культурным центром? 2. Какова роль телевидения в нашей жизни? 3. Выставка цветов - знаменательное событие сезона. 4. Почему молодежь не

Код индикатора	Индикатор достижения компетенции	Оценочные средства
		<p>ходит в театр? 5. Нужно ли призывать студентов на военную службу?</p> <p><i>II. Какие риторические правила нарушает оратор? В чем причина этих нарушений? Что можно ему посоветовать для исправления положения?</i></p> <p>(В Италии на отдыхе русские обсуждают, что дома сейчас масленица, все едят блины и иногда объедаются до такой степени, что делается плохо. Итальянцы недоумевают: что такое блины? Почему от них делается плохо? Зачем же их едят, если плохо?) Учитель математики: Сейчас я возьму на себя честь объяснить вам, что такое блин. Для получения этого последнего берется окружность в три вершка в диаметре. Пи-эр квадрат заполняется массой из муки с молоком и дрожжами. Затем все это сооружение подвергается медленному действию огня, отделенного от него железной средой. Чтобы сделать влияние огня на пи-эр квадрат менее интенсивным, железная Среда покрывается олеиновыми и стеариновыми кислотами, то есть так называемым маслом. Полученная путем нагревания тягуче-упругая смесь вводится затем через пищевод в организм человека, что в большом количестве вредно.</p> <p>Пример комплексного задания по курсу: Подготовьте информационную речь (5 мин.). Обоснуйте актуальность выбранной темы. Используйте во вступлении приемы привлечения внимания аудитории. Продумайте заключительные фразы речи. Составьте и сообщите аудитории план речи. Учтите, что ваша аудитория – слушатели группы.</p>
УК-4.5	Устно представляет результаты своей деятельности на иностранном языке, может поддержать разговор в ходе их обсуждения	<p>Перечень теоретических вопросов:</p> <ol style="list-style-type: none"> 1. Стандарты делового стиля. 2. Правила телефонной коммуникации. <p>Тесты:</p> <p>I. Как Вы отреагируете на конфликтную ситуацию по телефону?</p> <ol style="list-style-type: none"> 1. Выскажу всё, что думаю о собеседнике. 2. Сделаю непонимающий вид. 3. Постараюсь перевести разговор в иное русло. 4. Подберу здравые аргументы, чтобы ответить на все претензии. <p>II. Вы обещали перезвонить, решив проблему к определенному сроку. Однако решить ее не удается.</p>

Код индикатора	Индикатор достижения компетенции	Оценочные средства
		<p>Что делать?</p> <ol style="list-style-type: none"> 1. «Позвоню, когда решу; раз не звоню, значит, не решил еще». 2. «Позвоню и договорюсь о новом сроке». 3. «Если есть нужда, позвонит сам». 4. «Обойдусь». <p>III. Вы не поняли своего собеседника из-за плохой дикции, Вы ему скажете:</p> <ol style="list-style-type: none"> 1. Не понял... что?! 2. Говорите четче. 3. Выражайтесь понятней. 4. Могу ли я задать вам несколько вопросов, чтобы убедиться в правильности моего понимания? <p>Примерные практические задания: Составьте информационное письмо о том, что (дата) в 15.00 в кабинете 202 управления кадров (ул. Кирова, 84-а, 2-й этаж) состоится очередной Совет полномочных представителей молодежи ОАО «ММК». Попросите обеспечить явку полномочного представителя молодежи от Вашего подразделения. Напишите повестку дня.</p>
<p>УК-5 – Способен воспринимать межкультурное разнообразие общества в социально-историческом, этическом и философском контекстах</p>		
<p>История (История России, Всеобщая история)</p>		
УК-5.1	Анализирует современное состояние общества на основе знания исторической ретроспективы и основ социального анализа	<p>Экзаменационные вопросы:</p> <ol style="list-style-type: none"> 1. История в системе социально-гуманитарных наук. Основы методологии исторической науки. 2. Государство и общество в Древнем мире 3. Средневековье как стадия всемирного исторического процесса 4. Раннее новое время: переход к индустриальному обществу 5. Мир в XVIII – XIX веках: попытки модернизации и промышленный переворот. 6. Мир в начале XX века. Первая мировая война. 7. Мир между двумя мировыми войнами. Вторая мировая война 8. Послевоенное устройство мира в 1946 – 1991 гг.

<i>Код индикатора</i>	<i>Индикатор достижения компетенции</i>	<i>Оценочные средства</i>
		<p>9. Мировое сообщество на рубеже XX - XXI веков.</p> <p>10. Древнерусское государство в IX – XII вв.</p> <p>11. Русские земли в период раздробленности. Борьба русских земель с иноземными захватчиками.</p> <p>12. Образование и становление русского централизованного государства в XIV– первой трети XVI вв.</p> <p>13. Иван Грозный: реформы и опричнина.</p> <p>14. Смутное время в России.</p> <p>15. Россия в XVII в.</p> <p>16. Русская культура в IX – XVII вв.</p> <p>17. Преобразования традиционного общества при Петре I.</p> <p>18. Дворцовые перевороты. Правление Екатерины II.</p> <p>19. Россия в первой половине XIX в.</p> <p>20. Россия во второй половине XIX в.</p> <p>21. Русская культура в XVIII – начале XX вв.</p> <p>22. Первая российская революция 1905-1907 гг. и ее последствия.</p> <p>23. Россия в 1917 г.</p> <p>24. Социалистическая революция и становление советской власти (октябрь 1917 – май 1918 гг.).</p> <p>25. Гражданская война и интервенция в России. Военный коммунизм.</p> <p>26. Образование СССР 1922-1941 гг.</p> <p>27. Внутренняя политика СССР в 1920 – 1930-е гг.</p> <p>28. СССР в годы Великой Отечественной войны.</p> <p>29. СССР в 1945-1964 гг.: послевоенное восстановление народного хозяйства и попытки реформирования.</p> <p>30. СССР в 1965 – 1991 гг.</p> <p>31. Особенности развития советской культуры.</p> <p>32. Внутренняя политика Российской Федерации (1991 – 2000-е гг.)</p>

<i>Код индикатора</i>	<i>Индикатор достижения компетенции</i>	<i>Оценочные средства</i>
		<p>Тесты:</p> <p>1. Куликовская битва:</p> <ol style="list-style-type: none"> 1. 1237 г.; 2. 1480 г.; 3. 1223 г.; 4. 1380 г. <p>2. Опричнина:</p> <ol style="list-style-type: none"> 1. 1565-1572 гг.; 2. 1598-1605 гг.; 3. 1550-1572 гг.; 4. 1556-1582 гг. <p>3. Созыв первого Земского собора:</p> <ol style="list-style-type: none"> 1. 1549 г.; 2. 1497 г.; 3. 1613 г.; 4. 1649 г. <p>4. Третьиюньская монархия:</p> <ol style="list-style-type: none"> 1. 1905-1907 гг.; 2. 1894-1917 гг.; 3. 1907-1914 гг.; 4. 1914-1917 гг. <p>5. Брестский мир:</p> <ol style="list-style-type: none"> 1. 1917 г.; 2. 1918 г.; 3. 1919 г.; 4. 1920 г.

<i>Код индикатора</i>	<i>Индикатор достижения компетенции</i>	<i>Оценочные средства</i>
		<p>6. В 1721 г.:</p> <ol style="list-style-type: none"> 1. отмена крепостного права; 2. провозглашение России империей; 3. присоединением к России Крыма; 4. принятие «Соборного уложения». <p>7. Год царствования Екатерины II:</p> <ol style="list-style-type: none"> 1. 1721 г.; 2. 1755 г.; 3. 1785 г.; 4. 1801 г. <p>8. Замена коллегий министерствами:</p> <ol style="list-style-type: none"> 1. 1718 г.; 2. 1802 г.; 3. 1874 г.; 4. 1881 г. <p>9. Полтавское сражение:</p> <ol style="list-style-type: none"> 1. 1702 г. 2. 1709 г.; 3. 1711 г.; 4. 1714 г. <p>10. Реформа управления государственными крестьянами П.Д. Киселева:</p> <ol style="list-style-type: none"> 1. 1801-1803 гг.; 2. 1837-1841 гг.; 3. 1861-1863 гг.; 4. 1881-1894 гг.

<i>Код индикатора</i>	<i>Индикатор достижения компетенции</i>	<i>Оценочные средства</i>
		<p>11. Начало «хождения в народ»:</p> <ol style="list-style-type: none"> 1. 1863 г.; 2. 1873 г.; 3. 1883 г.; 4. 1895 г. <p>12. В 1700 г.:</p> <ol style="list-style-type: none"> 1. Северная война; 2. городские восстания; 3. русско-турецкая война; 4. церковный раскол. <p>13. Декрет о земле:</p> <ol style="list-style-type: none"> 1. 1917 г.; 2. 1918 г.; 3. 1921 г.; 4. 1924 г. <p>14. Полное прекращение выкупных платежей крестьянами:</p> <ol style="list-style-type: none"> 1. 1803 г.; 2. 1861 г.; 3. 1894 г.; 4. 1907 г. <p>15. Переход к нэпу:</p> <ol style="list-style-type: none"> 1. 1919 г.; 2. 1921 г.; 3. 1924 г.; 4. 1927 г. <p>16. Период 1700-1721 гг.:</p>

<i>Код индикатора</i>	<i>Индикатор достижения компетенции</i>	<i>Оценочные средства</i>
		<p>1. Двадцатилетняя война;</p> <p>2. Северная война;</p> <p>3. Отечественная война;</p> <p>4. русско-турецкая война.</p> <p>17. Крестьянская война под предводительством Е.И. Пугачева:</p> <p>1. 1606-1607 гг.;</p> <p>2. 1670-1671 гг.;</p> <p>3. 1707-1708 гг.;</p> <p>4. 1773-1775 гг.</p> <p>18. Москва – столица РСФСР:</p> <p>1. 1917 г.;</p> <p>2. 1918 г.;</p> <p>3. 1920 г.;</p> <p>4. 1922 г.</p> <p>19. 1922 г. – год образования:</p> <p>1. РСФСР;</p> <p>2. СССР;</p> <p>3. УССР;</p> <p>4. БССР.</p> <p>20. Восстание в Кронштадте:</p> <p>1. 1918 г.;</p> <p>2. 1920 г.;</p> <p>3. 1921 г.;</p> <p>4. 1922 г.</p> <p>21. Испытание первой атомной бомбы в СССР:</p>

<i>Код индикатора</i>	<i>Индикатор достижения компетенции</i>	<i>Оценочные средства</i>
		<p>1. 1945 г.;</p> <p>2. 1949 г.;</p> <p>3. 1952 г.;</p> <p>4. 1954 г.</p> <p>22. Избрание Н.С. Хрущева Первым секретарем ЦК КПСС:</p> <p>1. 1953 г.;</p> <p>2. 1956 г.;</p> <p>3. 1964 г.;</p> <p>4. 1972 г.</p> <p>23. Принятие первой Конституции РСФСР:</p> <p>1. 1917 г.;</p> <p>2. 1918 г.;</p> <p>3. 1924 г.;</p> <p>4. 1936 г.</p> <p>24. Первый секретарь (Генеральный секретарь) ЦК партии в 1964-1982 гг.:</p> <p>1. Ю.В. Андропов;</p> <p>2. И.В. Сталин;</p> <p>3. Н.С. Хрущев;</p> <p>4. Л.И. Брежнев.</p> <p>25. Принятие христианства на Руси:</p> <p>1. 962 г.;</p> <p>2. 988 г.;</p> <p>3. 989 г.;</p> <p>4. 991 г.</p> <p>26. Введение в России нового летоисчисления:</p> <p>1. 1700 г.;</p>

<i>Код индикатора</i>	<i>Индикатор достижения компетенции</i>	<i>Оценочные средства</i>
		<p>2. 1721 г.;</p> <p>3. 1725 г.;</p> <p>4. 1800 г.</p> <p>27. Принятие Указа о «вольных хлебопашцах»:</p> <p>1. 1803 г.;</p> <p>2. 1861 г.;</p> <p>3. 1883 г.;</p> <p>4. 1894 г.</p> <p>28. Созыв Учредительного собрания:</p> <p>1. 1917 г.;</p> <p>2. 1918 г.;</p> <p>3. 1919 г.;</p> <p>4. 1921 г.</p> <p>29. Съезд князей в Любече:</p> <p>1. 1097 г.;</p> <p>2. 1136 г.;</p> <p>3. 1147 г.;</p> <p>4. 1199 г.</p> <p>30. Ливонская война:</p> <p>1. 1558-1583 гг.;</p> <p>2. 1565-1572 гг.;</p> <p>3. 1609-1612 гг.;</p> <p>4. 1700-1721 гг.</p>
УК-5.2	Интерпретирует проблемы современности	<p>Практические задания::</p> <p>Запишите цифры согласно хронологической последовательности событий:</p> <p>с 1. издание Манифеста «О даровании вольности и свободы всему российскому дворянству»;</p>

Код индикатора	Индикатор достижения компетенции	Оценочные средства												
	позиций этики и философских знаний	<p>2. проведение губной реформы; 3. строительство белокаменного Московского Кремля; 4. царствование Бориса Федоровича Годунова. Ответ: _____</p> <p>2. Распределите события по периодам согласно хронологической последовательности: в группу А – события, связанные с правлением Павла I; в группу Б – события, связанные с правлением Александра I:</p> <ol style="list-style-type: none"> 1. ограничение свободы книгопечатания; 2. издание Манифеста «О трехдневной барщине»; 3. образование в Санкт-Петербурге тайного общества «Союз спасения»; 4. принятие университетского устава, предоставившего автономию университетам; 5. упразднение дворянских собраний в губерниях. 6. начало создания военных поселений. <table border="1" data-bbox="651 898 2047 986"> <thead> <tr> <th colspan="3" data-bbox="651 898 1350 943">Группа А</th> <th colspan="3" data-bbox="1350 898 2047 943">Группа Б</th> </tr> </thead> <tbody> <tr> <td data-bbox="651 943 873 986"></td> <td data-bbox="873 943 1135 986"></td> <td data-bbox="1135 943 1350 986"></td> <td data-bbox="1350 943 1592 986"></td> <td data-bbox="1592 943 1836 986"></td> <td data-bbox="1836 943 2047 986"></td> </tr> </tbody> </table> <p>3. Установите соответствие между датами и событиями:</p> <ol style="list-style-type: none"> 1. 1989; А) объявление СССР войны Японии; 2. 1945; Б) издание Указа об отмене телесных наказаний; 3. 1857; В) начало ликвидации военных поселений; 4. 1863. Г) проведение I съезда народных депутатов СССР; Д) принятие СССР в Лигу Наций. <p>Ответ: _____</p> <p>4. Запишите цифры согласно хронологической последовательности событий:</p> <ol style="list-style-type: none"> 1. принятие Конституции «развитого социализма»; 	Группа А			Группа Б								
Группа А			Группа Б											

Код индикатора	Индикатор достижения компетенции	Оценочные средства												
		<p>2. издание Постановлений ЦК ВКП(б), ЦИК и СНК СССР о борьбе с кулаками; 3. издание Постановления ЦК ВКП(б) «О преодолении культа личности и его последствий»; 4. издание Декрета об установлении 8-часового рабочего дня; 5. проведение XIX Всесоюзной партконференции. Ответ: _____</p> <p>5. Распределите события по периодам согласно хронологической последовательности: в группу А – события, связанные с правлением Ивана IV; в группу Б – события, связанные с правлением Петра I:</p> <ol style="list-style-type: none"> 1. основание Петербурга; 2. проведение опричнины; 3. издание Указа о престолонаследии; 4. учреждение Синода; 5. разгром Ливонского ордена; 6. образование «Избранной рады». <table border="1" data-bbox="651 938 2047 1029" style="width: 100%; border-collapse: collapse;"> <thead> <tr> <th colspan="3" style="text-align: center;">Группа А</th> <th colspan="3" style="text-align: center;">Группа Б</th> </tr> </thead> <tbody> <tr> <td style="width: 16.6%; height: 20px;"></td> <td style="width: 16.6%;"></td> <td style="width: 16.6%;"></td> <td style="width: 16.6%;"></td> <td style="width: 16.6%;"></td> <td style="width: 16.6%;"></td> </tr> </tbody> </table> <p>6. Установите соответствие между датами и событиями:</p> <ol style="list-style-type: none"> 1. 1912 г. А) издание Манифеста о веротерпимости и свободе вероисповедания; 2. 1905 г. Б) проведение Второго съезда РСДРП; 3. 1903 г. В) Ленский расстрел; 4. 1907 г. Г) аграрная реформа П.А. Столыпина; Д) отмена подушной подати. <p>Ответ: _____</p> <p>7. Ранее других произошло:</p>	Группа А			Группа Б								
Группа А			Группа Б											

<i>Код индикатора</i>	<i>Индикатор достижения компетенции</i>	<i>Оценочные средства</i>												
		<p>1. начало возведения Берлинской стены;</p> <p>2. Карибский кризис;</p> <p>3. запуск первой в мире атомной электростанции;</p> <p>4. проведение XXVI съезда КПСС.</p> <p>8. Укажите ответ с правильным соотношением события и года:</p> <p>1. 1841 – издание «Городового положения»;</p> <p>2. 1919 – издание Декрета о ликвидации неграмотности;</p> <p>3. 1918 – создание ВЧК;</p> <p>4. 1917 – проведение V Всероссийского съезда Советов;</p> <p>5. 1870 – запрещение продажи крестьян в розницу.</p> <p>9. Распределите события по периодам согласно хронологической последовательности: в группу А – события, связанные с правлением Ивана III; в группу Б – события, связанные с правлением Ивана IV:</p> <p>1. путешествие Афанасия Никитина в Индию;</p> <p>2. проведение Стоглавого собора;</p> <p>3. создание приказной системы;</p> <p>4. созыв первого Земского собора;</p> <p>5. «Стояние на реке Угре»;</p> <p>6. присоединение к Москве юго-западных русских земель.</p> <table border="1" data-bbox="651 1193 2047 1286"> <thead> <tr> <th colspan="3" data-bbox="651 1193 1350 1238">Группа А</th> <th colspan="3" data-bbox="1350 1193 2047 1238">Группа Б</th> </tr> </thead> <tbody> <tr> <td data-bbox="651 1238 873 1286"></td> <td data-bbox="873 1238 1135 1286"></td> <td data-bbox="1135 1238 1350 1286"></td> <td data-bbox="1350 1238 1592 1286"></td> <td data-bbox="1592 1238 1836 1286"></td> <td data-bbox="1836 1238 2047 1286"></td> </tr> </tbody> </table> <p>10. Соотнесите события и годы:</p> <p>1. 1917; А) создание Временного правительства;</p> <p>2. 1918; Б) конфликт на КВЖД;</p>	Группа А			Группа Б								
Группа А			Группа Б											

<i>Код индикатора</i>	<i>Индикатор достижения компетенции</i>	<i>Оценочные средства</i>
		<p>3. 1922; В) начало первой пятилетки; 4. 1928. Г) созыв Учредительного собрания; Д) образование СССР.</p> <p>Ответ: _____</p> <p>11. В XV веке княжил: 1. Дмитрий (Донской); 2. Василий II (Темный); 3. Иван II (Красный); 4. Василий III.</p> <p>12. Укажите событие, произошедшее 29 апреля 1881 года: 1. учреждение Крестьянского поземельного банка; 2. возобновление Союза трех императоров. 3. издание Манифеста «О незыблемости самодержавия»; 4. принятие Положения об обязательном выкупе крестьянских наделов.</p> <p>13. Событие, произошедшее ранее других в 1917 году: 1. подписание Николаем II в Пскове акта об отречении от престола; 2. открытие Предпарламента; 3. проведение Первого Всероссийского съезда Советов рабочих и солдатских депутатов в Петрограде; 4. начало «хлебных бунтов» в Петрограде; 5. отмена смертной казни на фронте.</p> <p>14. Укажите вариант ответа с правильным соотношением фамилии и года руководства страной: 1. Брежнев Л.И. 1966 г.;</p>

<i>Код индикатора</i>	<i>Индикатор достижения компетенции</i>	<i>Оценочные средства</i>
		<p>2. Горбачев М.С. 1974 г.;</p> <p>3. Сталин И.В. 1954 г.;</p> <p>4. Хрущев Н.С. 1969 г.</p> <p>15. Соотнесите имя и год княжения:</p> <p>1. Игорь А) 970;</p> <p>2. Владимир Мономах Б) 977;</p> <p>3. Святослав I В) 1113;</p> <p>4. Ярополк I Д) 912.</p> <p>Ответ: _____</p> <p>16. Запишите цифры согласно хронологической последовательности событий:</p> <p>1. учреждение Непременного совета;</p> <p>2. сражение под Аустерлицем;</p> <p>3. заключение Тильзитского мира;</p> <p>4. преобразование «Союза спасения» в «Союз благоденствия».</p> <p>5. замена Конституции Царства Польского «Органическим статутом».</p> <p>Ответ: _____</p> <p>17. Распределите события по периодам согласно хронологической последовательности: в группу А – события, связанные с правлением Павла I; в группу Б – события, связанные с правлением Екатерины II:</p> <p>1. издание Указа о запрещении ввоза всех иностранных книг;</p> <p>2. издание Жалованной грамоты дворянству;</p> <p>3. запрет продавать крестьян без земли с аукционов;</p> <p>4. восстание Е.И. Пугачева;</p> <p>5. секуляризация церковных и монастырских земель;</p>

Код индикатора	Индикатор достижения компетенции	Оценочные средства					
		6. запрет отсутствия на службе дворян, приписанных к гвардейским полкам.					
Группа А			Группа Б				
<p>18. Соотнесите событие и год:</p> <p>1. издание Указа Президента РСФСР о приостановлении деятельности КПСС на территории России; А) 1990;</p> <p>2. проведение выборов в Совет Федерации и Государственную Думу первого созыва; Б) 1996;</p> <p>3. избрание М.С. Горбачева Президентом СССР; В) 1989;</p> <p>4. принятие России в члены Совета Европы; Г) 1991; Д) 1993.</p> <p>Ответ: _____</p>							
<p>19. Организация, созданная ранее других:</p> <p>1. «Союз борьбы за освобождение рабочего класса»;</p> <p>2. «Северный союз русских рабочих»;</p> <p>3. «Земля и воля»;</p> <p>4. «Освобождение труда».</p>							
<p>20. Запишите цифры согласно хронологической последовательности событий:</p> <p>1. «Ледовое побоище» на Чудском озере;</p> <p>2. строительство белокаменного Московского Кремля;</p> <p>3. княжение Василия I Дмитриевича;</p> <p>4. княжение Андрея Юрьевича (Боголюбского);</p> <p>5. съезд князей в Любече.</p>							

<i>Код индикатора</i>	<i>Индикатор достижения компетенции</i>	<i>Оценочные средства</i>
		<p>Ответ: _____</p>
УК-5.3	<p>Демонстрирует понимание общего и особенного в развитии цивилизаций, религиозно-культурных отличий и ценностей локальных культур</p>	<p>Вопросы для самопроверки:</p> <ol style="list-style-type: none"> 1. В какие годы правила династия Рюриковичей? 2. Кто из князей, и в какие годы правил в Киеве в X в.? Расскажите об их деятельности. 3. Какие главные события происходили на Руси в IX-начале XII вв.? 4. Какими событиями отмечено правление князя Владимира I? 5. Когда и какие правовые акты были приняты в IX-XII вв.? 6. Какие достижения культуры Древней Руси можете назвать? 7. Кто из князей, и в какие годы правил в Киеве в XI в.? Расскажите о их деятельности. 8. Чем прославился князь Ярослав (Мудрый)? 9. Какие важные события происходили в период правления Владимира (Мономаха)? 10. Каковы основные этапы борьбы русских земель с монгольским завоеванием? 11. Каковы особенности правления Ивана (Калиты)? 12. Какими важными событиями отмечен период завершения объединения русских земель вокруг Москвы в конце XV-начале XVI вв.? 13. Чем знаменателен период правления Ивана IV? 14. Какие события происходили в Смутное время? 15. Каковы были взаимоотношения России с Речью Посполитой в XVII в.? 16. Какими событиями отмечено царствование Михаила Федоровича и Алексея Михайловича Романовых? 17. Чем были вызваны народные выступления в XVII в.? 18. В чем состояла особенность русско-шведских отношений в XVII-XVIII вв.? 19. Когда и какие основные реформы были проведены Петром I? 20. Какие даты войн России с другими странами в XVIII в. можно назвать?

<i>Код индикатора</i>	<i>Индикатор достижения компетенции</i>	<i>Оценочные средства</i>
		<p>21. Какие международные договоры заключила Россия в XVIII в.?</p> <p>22. Какие российские правители пришли к власти путем дворцового переворота в XVIII в.? Расскажите о их деятельности.</p> <p>23. Какие реформы провела Екатерина II?</p> <p>24. Каковы достижения российской культуры и науки в XVII-XVIII вв.?</p> <p>25. Каково содержание мирных договоров России с Османской империей в XVII-XIX вв.?</p> <p>26. Когда и какие реформы проводили Александр I и Александр II?</p> <p>27. Какие меры были осуществлены по отмене крепостного права?</p> <p>28. Какие общественно-политические организации появились в России во второй половине XIX в.?</p> <p>29. Какие международные договоры были заключены Россией в XIX в.? Расскажите об их содержании.</p> <p>30. Какие основные события происходили в период царствования Александра III?</p> <p>31. Какие политические партии, и в какие годы образовались в России в конце XIX-начале XX вв.?</p> <p>32. Какие важные военные операции были проведены в ходе Первой мировой войны?</p> <p>33. Каковы временные рамки деятельности Государственных Дум Российской империи и их состав по партийной принадлежности?</p> <p>34. Как развивались события в стране в 1905-1907 гг.?</p> <p>35. Какие основные события происходили во время Февральской революции 1917 г.?</p> <p>36. В течение какого периода действовало каждое из Временных правительств в 1917 г.?</p> <p>37. Какие правовые акты были приняты в первые годы советской власти?</p> <p>38. Какие внешнеполитические акции характерны для советского государства в 1920-1930-е гг.?</p> <p>39. Какие события, связанные с репрессиями 1930-1950-х гг., можете назвать?</p> <p>40. Какие изменения в экономике СССР произошли в годы первых пятилеток?</p> <p>41. Когда и какие наиболее значимые битвы происходили в годы Великой Отечественной войны?</p> <p>42. Какие знаменательные даты времени хрущевской «оттепели» можно назвать?</p> <p>43. Какие Постановления руководства СССР второй половины 1960-х – первой половины 1980-х гг. посвящались экономическим проблемам?</p>

<i>Код индикатора</i>	<i>Индикатор достижения компетенции</i>	<i>Оценочные средства</i>
		44. Когда были приняты Конституции СССР? 45. Какова роль СССР в послевоенном развитии мира? 46. Каковы основные вехи развития российской культуры в XX вв.? 47. Какие изменения происходили в стране в ходе перестройки? 46. Какие основные события произошли в России в 1990-е гг.? 48. Как изменялись предпочтения избирателей в ходе президентских и думских выборов в 1990-е – 2000-е гг.? 49. Какие научные достижения XX в. прославили Россию? 50. Кто из россиян являлся лауреатом Нобелевской премии? 51. Какие важные события в стране произошли в начале 2000-х гг.?
Культурология		
УК-5.1	Анализирует современное состояние общества на основе знания исторической ретроспективы и основ социального анализа	Устный опрос: 1. В чем состоит проблема определения культуры? Рассмотрите историю понятия «культура» и особенности его употребления в различные исторические периоды. 2. Почему только человек является творцом культуры? Назовите основные функции культуры. 3. Рассмотрите основные понятия культурологии: культура, цивилизация, менталитет, культурная картина мира. 7. Охарактеризуйте проблемы генезиса культуры в свете существующих теорий. 8. Назовите особенности первобытной культуры в контексте проблемы культурогенеза. В чем заключается синкретизм первобытной культуры? 9. Каково значение стабильности и нестабильности в культуре? Рассмотрите понятия «статика» и «динамика» культуры. Охарактеризуйте традиционную культуру. 10. Каковы основы и специфические черты традиционной индо-буддийской культуры? 11. Каковы особенности традиционной культуры древнего и средневекового Китая? 12. Каковы причины культурных изменений и механизмы культурной динамики? 13. Каковы подходы к определению внутреннего строения культуры? Охарактеризуйте материальную и духовную культуру.

<i>Код индикатора</i>	<i>Индикатор достижения компетенции</i>	<i>Оценочные средства</i>
		<p>14. Рассмотрите особенности развития материальной и духовной культуры на примере культуры Древнего Египта.</p> <p>15. В чем заключается многомерность современной культуры? Каковы основные характеристики субкультуры, контркультуры, маргинальной культуры?</p> <p>16. Каковы виды современной культуры, их соотношение и взаимосвязь? Охарактеризуйте массовую, элитарную, этническую, народную и национальную культуру; назовите сферы культуры.</p> <p>17. Рассмотрите причины многомерности современной культуры – глобализацию и урбанизацию.</p> <p>18. Охарактеризуйте феномены культуры: технику, науку, искусство и религию.</p> <p>19. Что называют «языком культуры»? Какова классификация языков культуры?</p> <p>20. Рассмотрите основные типы знаков и знаковых систем. Каковы символы культуры и культурные коды?</p> <p>21. В чем заключаются проблемы межкультурной коммуникации? Охарактеризуйте процессы интеграции, ассимиляции или аккультурации.</p> <p>30. Рассмотрите русскую культуру XVII – первой трети XVIII века в контексте диалога с европейской культурой.</p> <p>31. Каковы исторические представления о культуре? Охарактеризуйте доклассический период развития культурологии (Античность и Средневековье).</p> <p>32. Каковы исторические представления о культуре? В чем особенности развития представлений о культуре в эпоху Возрождения и Новое время?</p> <p>33. Охарактеризуйте неклассический этап становления культурологического знания (вторая половина XIX – начало XX вв.): философия жизни о культуре, эволюционизм, диффузионизм, натуралистическая и социологическая школы, функционализм.</p> <p>34. Рассмотрите постнеклассический период развития науки о культуре (вторая половина XX в.): этнопсихологическая школа, структурализм, культурный релятивизм и неозволюционизм в культурной антропологии, пассионарная теория культуры Л.Н. Гумилева.</p> <p>35. Охарактеризуйте особенности развития русской культуры в XVIII- XIX веках: влияние идей западноевропейского Просвещения и «золотой век» русской культуры.</p> <p>36. Каковы результаты и значение «Серебряного века» русской культуры?</p> <p>37. Рассмотрите модернизм и постмодернизм как явления культуры.</p>

<i>Код индикатора</i>	<i>Индикатор достижения компетенции</i>	<i>Оценочные средства</i>
		<p>38. Определите взаимосвязь развития культуры и возникновения глобальных проблем современности. В чем заключаются основы деятельности Римского клуба? Охарактеризуйте понятия: антиглобализация и антиглобалисты.</p> <p>39. Объясните смысл понятий: «индивид», «индивидуальность», «личность». Рассмотрите инкультурацию и социализацию как процессы формирования личности.</p> <p>40. Охарактеризуйте культурные нормы и ценности.</p> <p>Тестирование: Вариант 1</p> <p>1. Материальные и нематериальные преобразования человеком окружающей действительности – это...</p> <p>А) Творчество Б) Эксперимент В) Культура Г) Трудовая деятельность</p> <p>2. Автором труда «Агрикультура» является...</p> <p>А) Марк Порций Катон Б) Августин Блаженный В) Марк Туллий Цицерон Г) Джамбаттиста Вико</p> <p>3. В какую эпоху произошел возврат к античному пониманию слова «культура»?</p> <p>А) в Средние века Б) в эпоху Возрождения В) в Новое время Г) в XX веке</p> <p>4. Продукт культурной деятельности человека, любой искусственно созданный объект – это...</p>

<i>Код индикатора</i>	<i>Индикатор достижения компетенции</i>	<i>Оценочные средства</i>
		<p>А) Изобретение Б) Артефакт В) Культура Г) Миф</p> <p>5. Самым длительным этапом каменного века человеческой истории был... А) палеолит Б) энеолит В) мезолит Г) неолит</p> <p>6. «Доисторической Сикстинской капеллой» называют пещеру... А) Ласко Б) Шульган-Таш В) Альтамиру Г) Фон де Гом</p> <p>7. Основной функцией мифа была ... А) этиологическая (объяснительная) функция Б) коммуникативная функция В) адаптивная функция Г) назидательная функция</p> <p>8. Кого из перечисленных исследователей называют «отцом культурологии»? А) Лесли Уайта Б) Эдуарда Тайлора В) Вильгельма Оствальда Г) Иммануила Канта</p> <p>9. Какой из разделов не входит в состав культурологического знания?</p>

<i>Код индикатора</i>	<i>Индикатор достижения компетенции</i>	<i>Оценочные средства</i>
		<p>А) прикладная культурология Б) история культуры В) культурная политика Г) культурная антропология</p> <p>10. Автором орудийно-трудовой концепции происхождения культуры является А) Л. Мамфорд Б) А. Тойнби В) Ф. Энгельс Г) Э. Кассирер</p> <p>11. Состояние длительной неизменности культуры, при котором резко ограничиваются или запрещаются нововведения – это ... А) культурный застой Б) культурный кризис В) культурная динамика Г) культурная стабильность</p> <p>12. Какие ситуации могут приводить к возникновению конфликтов? А) культурная нестабильность Б) различия в культуре В) культурный застой Г) эволюция культуры</p> <p>13. Какая из перечисленных религий не является мировой? А) буддизм Б) индуизм В) христианство Г) ислам</p>

<i>Код индикатора</i>	<i>Индикатор достижения компетенции</i>	<i>Оценочные средства</i>
		<p>14. Богом разрушителем вселенной в индуистском пантеоне является... А) Вишну Б) Кама В) Шива Г) Ганеша</p> <p>15. Какой символ бога индуистов Вишну символизирует любовь к людям? А) чакра Б) палица В) цветок лотоса Г) боевая раковина</p> <p>16. Мокша для индуистов – это... А) закон нравственности Б) обретение удачи и здоровья В) полное освобождение души от череды перевоплощений Г) обретение богатства</p> <p>17. Как называется священная книга буддистов? А) «Канон дао и дэ» Б) «Типитака» В) «Веды» Г) «Упанишады»</p> <p>18. С каким животным в Индии связаны «пять вещей», считающихся священными? А) с коровой Б) с крысой В) со змеей Г) со слоном</p>

Код индикатора	Индикатор достижения компетенции	Оценочные средства
		<p>19. В 1950 году американский социолог Дэвид Рисмен ввел понятие ... А) субкультура Б) контркультура В) доминирующая культура Г) массовая культура</p> <p>20. Пограничные культуры, возникающие на грани культурно-исторических эпох, мировоззрений, языков, этнических культур и субкультур имеют название ... А) контркультуры Б) маргинальные культуры В) этнические культуры Г) доминирующие культуры</p> <p>Практические задания: 1. Прочитайте фрагмент из работы Р. Итса и сформулируйте свое отношение к его точке зрения. Ответьте на вопросы. <i>Жизнь наших далеких предков протекала в экстремальных условиях, богатых множеством случайных совпадений, которые воспринимались первобытным сознанием как следствие проявления невидимых и всесильных «чар». Они порождают видимость большой вероятности связи происшедших с человеком несчастий с действиями над его фетишами или реальностью проклятий, заклинаний, колдовства. Если еще добавить сюда сам факт психологического ожидания беды: что-то случилось с твоей чурингой, с твоим фетишем и т. п., то количество совпадений или случайных связей несвязанных причин и следствий увеличится.</i></p> <ul style="list-style-type: none"> • Почему на первых этапах развития человеческого общества появляется вера в абсолютную связь фетиша с судьбой человека? • Подкреплялась ли эта связь общественным сознанием первобытной эпохи? • Почему подобные ситуации часто находили свое подтверждение в окружающем реальном мире? • Приведите известные вам примеры: а) магического обряда; б) тотемных представлений; в) анимистических представлений.

<i>Код индикатора</i>	<i>Индикатор достижения компетенции</i>	<i>Оценочные средства</i>
		<p>2. Опишите какой-либо известный вам опыт межкультурного взаимодействия. Были ли в вашей жизни проблемы с пониманием поведения представителей другой культуры? Можете ли вы их объяснить? Обратите внимание при объяснении, что поведение человека следует рассматривать в рамках его культуры, а не своей, т. е. следует проявлять больше эмпатии, чем симпатии. Симпатия подразумевает, что человек мысленно ставит себя на место другого, следует «золотому правилу нравственности»: «поступай с людьми так, как хотел бы, чтобы поступали с тобой». Но при симпатии используются свои собственные способы интерпретации поведения других людей. При общении же с носителями других культур следует применять эмпатический подход, т. е. представить себя на месте другого человека, принять его мировоззрение, понять его чувства, желания, поступки, исходить из рамок его культуры. Сущность эмпатического подхода отражает «латиноское правило»: «поступай с другими так, как они поступали бы сами с собой».</p> <p>3. Определите, в какой историко-культурный период были сделаны следующие высказывания (если возможно, назовите автора):</p> <ul style="list-style-type: none"> • «Как плодородное поле без возделывания не даст урожая, так и душа. Возделывание души – это и есть философия: она выпалывает в душе пороки, prepares души к приятию посева и вверяет ей – сеет, так сказать, только те семена, которые, вызрев, приносят обильнейший урожай»; • «Человек – это слабое, беспомощное, достойное жалости и участия существо. Но в своей слабости он обнаруживает огромную силу. Уповая на Веру, он может сказать «да» хаотическому и страшному миру»; • «Человек, забывший об интересах общества, и правитель, забывший об интересах граждан, – не римляне, а варвары»; • «Культура не воспитание меры, гармонии и порядка, а преодоление ограниченности, как культивирование неисчерпаемости, бездонности личности, как ее постоянное духовное совершенствование»; • «Все эти сказанные художества весьма и весьма различны друг от друга; так что если кто исполняет хорошо одно из них и хочет взяться за другие, то почти никому они не удаются так, как то, которое он исполняет хорошо; тогда как я изо всех моих сил старался одинаково орудовать во всех этих художествах; и в своем месте я покажу, что я добился того, о чем я говорю»;

<i>Код индикатора</i>	<i>Индикатор достижения компетенции</i>	<i>Оценочные средства</i>
		<ul style="list-style-type: none"> • «И тогда через хаос, через абсурдность, через чудовищность жизни, как солнце через тучи, глянет око Божье. Бога, который имеет личность, и личность, отображенную в каждой человеческой личности»; • «Поступай так, чтобы ты всегда относился к человечеству и в своем лице, и в лице всякого другого так же, как к цели, и никогда не относился бы к нему только как к средству»; • «Начала цивилизации одного культурно-исторического типа не передаются народам другого типа. Каждый тип вырабатывает ее для себя при большем или меньшем влиянии чуждых, ему предшествовавших или современных цивилизаций»; • «Мне хотелось бы словом «гуманность» охватить все, что я до сих пор говорил о человеке, о воспитании его благородства, разума, свободы, высоких помыслов и стремлений, сил и здоровья, господства над силами Земли»; • «Все хорошо, что исходит из рук Творца всех вещей. В руках человека все вырождается»; • «Воспитание человеческого рода – это процесс и генетический и органический; процесс генетический – благодаря передаче, традиции, процесс органический – благодаря усвоению и применению переданного. Мы можем как угодно назвать этот генезис человека во втором смысле, мы можем назвать его культурой, т. е. возделыванием почвы, а можем вспомнить образ света и назвать его просвещением, тогда цепь культуры и просвещения протянется до самой земли. Различие между народами просвещенными и непросвещенными – не качественное, а только количественное»; • «...Что такое человек во Вселенной? Небытие в сравнении с бесконечностью, все сущее в сравнении с небытием, среднее между всем и ничем. Он не в силах даже приблизиться к пониманию этих крайностей – конца мироздания и его начала, непреступных, скрытых от людского взора непроницаемой тайной, и равно не может постичь небытие, из которого возник, и бесконечность, в которой растворяется»; • «Причина всех бедствий и несчастий людей, – состоит в невежестве. Преодолеть свое печальное положение, выйти из него люди могут только через просвещение, а рост его неодолим. В умах идет скрытая и непрерывная революция и... с течением времени само невежество себя дискредитирует»; • «Все, что вне меня, – отныне чуждо мне. У меня нет в этом мире ни близких, ни мне подобных, ни братьев. Я на земле, как на чужой планете, куда свалился с той, на которой жил прежде. Если я и различаю, что вокруг себя, – то лишь скорбные и раздирающие сердце предметы, и на все, что касается и окружает меня, не могу кинуть взгляда без того, чтобы не найти там какого-нибудь повода к презрительному негодованию и удручающей боли»;

<i>Код индикатора</i>	<i>Индикатор достижения компетенции</i>	<i>Оценочные средства</i>
		<ul style="list-style-type: none"> • «Ход развития культурно-исторических типов всего ближе уподобляется тем многолетним одноплодным растениям, у которых период роста бывает неопределенно продолжителен, но период цветения и плодоношения – относительно короток и истощает раз и навсегда их жизненную силу»; • «Всякая культура (даже материальная) есть культура духа; всякая культура имеет духовную основу – она есть продукт творческой работы духа над природными условиями». <p>4. Приведите примеры процессов ассимиляции и диверсификации.</p> <p>5. Каково влияние субкультур на развитие культуры? Приведите примеры изменения норм поведения в связи с доступностью и тиражированием различных субкультур.</p> <p>6. Определите, кому принадлежат следующие высказывания:</p> <ul style="list-style-type: none"> • «... Каждой великой культуре присущ тайный язык мирочувствования, вполне понятный лишь тому, чья душа вполне принадлежит этой культуре»; • «Начала цивилизации одного культурно-исторического типа не передаются народам другого типа. Каждый тип вырабатывает ее для себя при большем или меньшем влиянии чуждых, ему предшествовавших или современных цивилизаций»; • «Таким образом, Дьявол обречен на проигрыш не потому, что он сотворен Богом, а потому, что он просчитался. Он играл руками Божьими, испытывая злостную удовлетворенность от вмешательства божественных рук. Зная, что Господь не отвергнет или не сможет отвергнуть предложенного пари. Дьявол не ведает, что Бог молча и терпеливо ждет, что предложение будет сделано. Получив возможность уничтожить одного из избранников Бога, Дьявол в своем ликовании не замечает, что он тем самым дает Богу возможность совершить акт нового творения. И таким образом божественная цель достигается с помощью Дьявола, но без его ведома»; • «У каждой культуры своя собственная цивилизация»; • «Цивилизация есть неизбежная судьба культуры. Будущий Запад не есть безграничное движение вперед и вверх, по линии наших идеалов... Современность есть фаза цивилизации, а не культуры. В связи с этим отпадает ряд жизненных содержаний как невозможных... Как только цель достигнута и... вся полнота внутренних возможностей завершена и осуществлена вовне, культура внезапно коченеет, она отмирает, ее кровь свертывается, силы надламываются — она становится цивилизацией. И она, огромное

<i>Код индикатора</i>	<i>Индикатор достижения компетенции</i>	<i>Оценочные средства</i>
		<p>засохшее дерево в первобытном лесу, еще многие столетия может топорщить свои гнилые сучья»;</p> <ul style="list-style-type: none"> • «Неминуемость – и закономерное наступление, чередование этих стадий – делает периоды развития всех культур абсолютно тождественными, длительность фаз и срок существования самой культуры – отмеренными, нерушимыми»; • «Ход развития культурно-исторических типов всего ближе уподобляется тем многолетним одноплодным растениям, у которых период роста бывает неопределенно продолжителен, но период цветения и плодоношения – относительно короток и истощает раз и навсегда их жизненную силу»; • «Ни овладение чужой новейшей технологией, ни ревностное сохранение традиционного образа жизни не может быть полным и окончательным Ответом на Вызов чуждой цивилизации». <p>7. Предшественник Н.Я. Данилевского немецкий профессор Г. Рюккерт впервые высказал мысль о замкнутых на себя исторических образованиях в работе «Учебник по мировой истории в органическом изложении» (1857). Вдумайтесь в название его работы и сформулируйте, исследования в области какой сферы науки повлияли на позиции обоих мыслителей.</p> <p>8. Сопоставьте точки зрения О. Шпенглера и Н.Я. Данилевского по вопросу о стадиях развития культуры и их судьбах. Сформулируйте, что общего в их концепциях культуры, что различно.</p> <p>9. Прочитайте цитату и сформулируйте, какую роль в современной культуре отводит О. Шпенглер крестьянству: «Крестьянство, связанное корнями своими с самой почвой, живущее вне стен больших городов, которые отныне – скептические, практические, искусственные – одни являются представителями цивилизации, это крестьянство теперь уже не идет в счет. «Народом» теперь считается городское население, неорганическая масса, нечто текучее. Крестьянин отнюдь не демократ – ведь это понятие также есть часть механического городского существования – следовательно, крестьянином пренебрегают, осмеивают, презирают и ненавидят его. После исчезновения старых сословий, дворянства и духовенства он является единственным органическим человеком, единственным сохранившимся пережитком культуры».</p> <p>10. Установите, кому из теоретиков культуры принадлежат данные высказывания.</p>

<i>Код индикатора</i>	<i>Индикатор достижения компетенции</i>	<i>Оценочные средства</i>
		<p>1. Человек создан, чтобы усвоить дух гуманности и религии. Мне хотелось бы вместить в одно слово – «человечность» – все сказанное о благородном складе человеческого существа, ведь, чтобы говорить о своем предназначении нет слова более благородного, чем «человек», в коем запечатлен образ Творца. Великий закон справедливости стал путеводной нитью для человека: и как не хотите того, чтобы сделали вам люди, так не делайте того и им; и как хотите, чтобы с вами поступали люди, так и вы поступайте с ними. Закон справедливости и правды превращает людей в верных помощников и братьев друг другу, а когда он утвердится совершенно, то и врагов обратит в друзей. Религия – вот высшая гуманность человека. Это упражнение сердца, поклонение Богу, подражание самому высшему и прекрасному, запечатление его в образе человеческом, а вместе с тем наидеятельнейшая доброта и человеколюбие.</p> <p>2. Совокупность производственных отношений составляет экономическую структуру общества, реальный базис, на котором возвышается юридическая и экономическая надстройка и которому соответствуют определенные формы общественного сознания. Способ производства материальной жизни обуславливает социальный, политический и духовный процессы жизни вообще.</p> <p>3. Ход развития культурно-исторических типов всего ближе уподобляется тем многолетним одноплодным растениям, у которых период роста бывает неопределенно продолжителен, но период цветения и плодоношения – относительно короток и истощает раз и навсегда их жизненную силу.</p> <p>4. Культура как совокупность выражения души в жертвах и трудах, как тело ее, смертное, преходящее; культура как историческое зрелище, как образ в общей картине мировой истории; культура как совокупность великих символов жизни, чувствования и понимания: таков язык, которым только и может поведать душа, как она страждет.</p> <p>5. Общие разряды культурной деятельности таковы: 1) деятельность религиозная, объемлющая собою отношения человека к Богу; 2) деятельность культурная, в тесном значении этого слова, объемлющая отношения человека к внешнему миру, во-первых, теоретическое – научное, во-вторых, эстетическое – художественное; 3) деятельность политическая, объемлющая отношения людей между собою; 4) деятельность общественно-экономическая, объемлющая отношения людей применительно к условиям пользования предметами внешнего мира, добывания и обработки их.</p>

<i>Код индикатора</i>	<i>Индикатор достижения компетенции</i>	<i>Оценочные средства</i>
		<p>6. Рассмотрим истоки двадцати одной цивилизации, обращая внимание на вызовы, которые делала среда, и на ответы на них. Не будем постулировать никакого единства и не будем пытаться обнаружить какой бы то ни было всеобщий закон, наша задача – исследовать феномены Вызова и Ответа применительно к частным случаям.</p> <p>7. Мы достаточно определенно установили истину, согласно которой благоприятные условия враждебны цивилизации, и показали, что чем благоприятнее окружение, тем слабее стимул для зарождения цивилизации. Допустимо, что стимул, побуждающий к строительству цивилизации, возрастает по мере того, как условия проживания становятся все более трудными. Для удобства разделим интересующие нас исторические примеры на две группы. К первой группе отнесем те случаи, когда цивилизация зарождалась под воздействием природной среды, ко второй – те цивилизации, где большее влияние оказывало человеческое окружение.</p> <p>Ключ к заданию</p> <p>И.-Г. Гердер (1744-1803) – немецкий философ эпохи Просвещения, интересовался вопросами философии истории и эстетики. Состоял пастором в Риге и Веймаре. Был другом Гете и одним из теоретиков художественного движения «Буря и натиск», ратовал за национальную самобытность искусства. Автор сочинения «Идеи к философии истории человечества», в котором история трактуется как осуществление идеалов гуманности.</p> <p>Ж.-А.-Н. (де) Кондорсе (1743-1794) – французский философ эпохи Просвещения, математик, социолог, политический деятель. Сотрудничал в «Энциклопедии» Д. Дидро и Д’Аламбера. В годы Великой французской революции был избран в Законодательное собрание, затем стал членом Конвента. Как философ Кондорсе является создателем концепции исторического прогресса, в основе которого, по его мнению, лежат достижения человеческого разума в области науки, техники и социальной жизни. Свои идеи Кондорсе изложил в работе «Эскиз исторической картины прогресса человеческого разума» (1794).</p> <p>К. Маркс (1818-1883) и Ф. Энгельс (1820-1895) – немецкие мыслители и общественные деятели. Организаторы и идейные вдохновители первого «Союза коммунистов», авторы «Манифеста Коммунистической партии». Общественно-политическая деятельность К. Маркса и Ф. Энгельса в своей основе имела социально-экономическую доктрину, наиболее полно изложенную ими в «Капитале» (1867-1894). Теоретики марксизма разработали принципы материалистического понимания истории: по их</p>

<i>Код индикатора</i>	<i>Индикатор достижения компетенции</i>	<i>Оценочные средства</i>
		<p>мнению, побудительные мотивы исторического развития определяются материальными условиями общественного производства. Производственные отношения представляют собой тот «базис», по отношению к которому все прочие аспекты культуры выступают в качестве идеологизированной «надстройки». Соответственно, исторический процесс рассматривается как закономерная смена общественно-исторических формаций, в результате которой должен утвердиться коммунизм.</p> <p>Н.Я. Данилевский (1822-1885) – российский публицист и социолог, разделял взгляды славянофилов. В сочинении «Россия и Европа» (1869) выдвинул идею обособленных «культурно-исторических типов» (локальных цивилизаций), каждый из которых должен, подобно живому организму, пройти через периоды становления, расцвета и угасания. Своеобразие культурно-исторических типов Данилевский видел в характерном для каждого из них сочетании доминирующих видов деятельности. Особые надежды возлагал на «славянский» культурно-исторический тип, поскольку считал его «четырёхосновным».</p> <p>О. Шпенглер (1880-1936) – немецкий математик, историк и философ. Развил учение о культуре как множестве замкнутых «организмов», проходящих определенный жизненный цикл и выражающих «душу» разных народов. Ключ к пониманию своеобразия культуры – «первосимвол», хранящийся в ее «душе» и воплощаемый во всех значимых культурных формах. Когда творческий потенциал культуры иссякает, она в преддверии своей гибели перерождается в «цивилизацию», в которой господствует голый техницизм, лишенный духовного содержания. Главное произведение О. Шпенглера – «Закат Европы» (1918-1922).</p> <p>А.Дж. Тойнби (1889-1975) – английский историк и социолог, дипломат и общественный деятель. В культурологическом исследовании «Постижение истории» (1934-1961) обобщил факты из прошлого более чем двадцати разнообразных культур и выдвинул теорию круговорота сменяющих друг друга локальных цивилизаций, каждая из которых проходит аналогичные стадии роста, развития, надлома и разложения. Развитию цивилизаций, по мнению Тойнби, способствуют неблагоприятные обстоятельства, природные или исторические. Именно они становятся стимулом для активизации потенциала «творческой элиты», которая затем увлекает за собой «инертное большинство» – так в ответ на внешний вызов рождается новый тип культуры.</p> <p>8. О ком из деятелей культуры могут быть написаны эти строки?</p> <p>«Он – живое представление эпохи Возрождения о совершенной и гармоничной личности. Как писал о нем известный биограф: «Он был до такой степени исключителен и всеобъемлющ, что, по справедливости, можно было назвать его чудом природы, которая не только изобильно одарила его</p>

<i>Код индикатора</i>	<i>Индикатор достижения компетенции</i>	<i>Оценочные средства</i>
		<p>телесною красотою, но и сделала его обладателем многих редкостных способностей». Во всех своих начинаниях он был исследователем, первооткрывателем, выразителем гуманистических идей. В большей степени он был поглощен научными интересами, скульптурных и живописных работ оставил немного. Но те произведения, которые дошли до наших дней, являются символами эпохи Возрождения».</p>
УК-5.2	<p>Интерпретирует проблемы современности с позиций этики и философских знаний</p>	<p>Устный опрос:</p> <ol style="list-style-type: none"> 1. Каковы исторические представления о культуре? Охарактеризуйте доклассический период развития культурологии (Античность и Средневековье). 2. Каковы исторические представления о культуре? В чем особенности развития представлений о культуре в эпоху Возрождения и Новое время? 3. Охарактеризуйте неклассический этап становления культурологического знания (вторая половина XIX – начало XX вв.): философия жизни о культуре, эволюционизм, диффузионизм, натуралистическая и социологическая школы, функционализм. 4. Рассмотрите постнеклассический период развития науки о культуре (вторая половина XX в.): этнопсихологическая школа, структурализм, культурный релятивизм и неэволюционизм в культурной антропологии, пассионарная теория культуры Л.Н. Гумилева. 5. Охарактеризуйте особенности развития русской культуры в XVIII- XIX веках: влияние идей западноевропейского Просвещения и «золотой век» русской культуры. 6. Каковы результаты и значение «Серебряного века» русской культуры? 7. Рассмотрите модернизм и постмодернизм как явления культуры. 8. Определите взаимосвязь развития культуры и возникновения глобальных проблем современности. В чем заключаются основы деятельности Римского клуба? Охарактеризуйте понятия: антиглобализация и антиглобалисты. 9. Объясните смысл понятий: «индивид», «индивидуальность», «личность». Рассмотрите инкультурацию и социализацию как процессы формирования личности. <p>Тестирование:</p> <p>1. Культура, которая ориентирована на ценности технологического развития, динамичный образ жизни, совершенствование культуры и общества может быть отнесена к ... типу культур</p>

<i>Код индикатора</i>	<i>Индикатор достижения компетенции</i>	<i>Оценочные средства</i>
		<p>А) восточному Б) средневековому В) западному Г) традиционному</p> <p>2. Концепция локальных «культурно-исторических типов» принадлежит ... А) Н. Я. Данилевскому Б) О. Шпенглеру В) А. Тойнби Г) К. Ясперсу</p> <p>3. В чем, по мнению О. Шпенглера, культура схожа с живым организмом? А) она пребывает в движении Б) она наделена разумом В) у нее есть душа Г) у нее есть потребности</p> <p>4. Время становления мировой культуры для К. Ясперса – это ... А) дополнительное время Б) осевое время В) срединное время Г) будущее время</p> <p>5. Иоганн Якоб Бахофен выделяет типы культуры в зависимости от преобладания ... А) деятельного или пассивного начала Б) женского или мужского начала В) духовного или материального начала Г) преобразующего или созерцательного начала</p> <p>6. Учение о диониссийском и аполлоновском типе культуры сформулировал ...</p>

<i>Код индикатора</i>	<i>Индикатор достижения компетенции</i>	<i>Оценочные средства</i>
		<p>А) Лео Фробениус Б) Фридрих Ницше В) Альфред Кребер Г) Николай Яковлевич Данилевский</p> <p>7. В каком труде Марк Туллий Цицерон говорит о культуре как о «возделывании души»? А) «О природе вещей» Б) «Агрикультура» В) «Тускуланские беседы» Г) «О мыслимой красоте»</p> <p>8. Категорический императив – понятие, которое ввел в научный обиход ... А) Георг Вильгельм Фридрих Гегель Б) Иммануил Кант В) Фридрих Вильгельм Йозеф фон Шеллинг Г) Фридрих Шиллер</p> <p>9. Создателем русского литературного языка по праву считается ... А) М. В. Ломоносов Б) А. С. Пушкин В) Л. Н. Толстой Г) Ф. М. Достоевский</p> <p>10. Вяч. Иванов, А. Белый, А. Блок – представители такого направления модернизма в России как ... А) акмеизм Б) модерн В) футуризм Г) символизм</p>

<i>Код индикатора</i>	<i>Индикатор достижения компетенции</i>	<i>Оценочные средства</i>
		<p>11. «Воля к жизни» – ключевое понятие философии культуры ... А) Ф. Ницше Б) О. Шпенглера В) И. Канта Г) Г. Спенсера</p> <p>12. Свою концепцию культуры Зигмунд Фрейд основывает на ... А) представлениях о личном бессознательном Б) представлениях о коллективном бессознательном В) представлениях об экстатических состояниях человека Г) представлениях о древнем фетишизме</p> <p>13. Понятие «сверхчеловек» сформировалось в рамках концепции культуры, предложенной ... А) И. Кантом Б) Ф. Ницше В) Г. Спенсером Г) Г. Ф. Гегелем</p> <p>14. Американские ученые Франц Боас, Альфред Луис Кребер доказывают, что культура - это ... А) совокупность моделей поведения Б) традиции и обычаи В) социальная система Г) противоположность цивилизации</p> <p>15. Л.Н. Гумилев назвал пассионарностью... А) пассивную созерцательность Б) повышенное стремление к действию (активность) В) рождение культуры</p>

<i>Код индикатора</i>	<i>Индикатор достижения компетенции</i>	<i>Оценочные средства</i>
		<p>Г) развитие культуры</p> <p>Практические задания:</p> <p>1. Проанализируйте существующие определения культуры с точки зрения их отношения к человеку. Является ли культура системой, позволяющей человеку приспособиться к жизни или она враждебна для человека, разрушает его, подавляет его свободу? Предложите собственное понимание культуры.</p> <p>2. Выдающийся философ XX в. Л. Витгенштейн заявлял: «Пределы моего мира – пределы моего языка». Поразмышляйте вслух на эту тему.</p> <p>3. Прочитайте любую понравившуюся вам статью, затрагивающую проблемы семиотики, дайте ей оценку, выразив свое согласие или несогласие и обосновав его. Например, можно взять работы Ю.М. Лотмана, посвященные семиотике русского быта и литературы XVIII и XIX вв.</p> <p>4. Попробуйте разобрать какое-нибудь литературное или кинематографическое произведение с точки зрения семиотики. Согласны ли вы с объяснением Ю.М. Лотмана отношений между Татьяной, Онегиным и Ленским в романе Пушкина «Евгений Онегин»? Эти персонажи не понимали друг друга потому, что они использовали разные культурные знаковые системы. Онегин был ориентирован на английский байронический романтизм с его культом разочарованности в жизни и трагизмом, Ленский – на немецкий романтизм с его восторженностью и ученостью, Татьяна, с одной стороны, на английский сентиментализм с его чувствительностью, порядочностью и «хорошими концами», а с другой – на русскую народную культуру (поэтому она из всех трех оказалась наиболее гибкой).</p> <p>5. Обсудите следующие темы:</p> <ul style="list-style-type: none"> • Какую роль в современном мире играет процесс аккультурации? • Какой тип общественного устройства делает человека более счастливым? • Каково соотношение массовой и элитарной культуры в современном обществе? Сформулируйте

<i>Код индикатора</i>	<i>Индикатор достижения компетенции</i>	<i>Оценочные средства</i>
		<p>свое мнение по вопросу о том, является ли массовая культура явлением положительным или негативным.</p> <ul style="list-style-type: none"> • Согласны ли вы с тем, что кризис идентичности, идущий в обществах, переживающих системную деформацию, порождает национализм и экстремизм? • Верно ли убеждение некоторых культурологов в том, что религия является основанием любой культуры? • Можно согласиться (не согласиться) с мнением Л. Мамфорда, что в современном обществе гуманизм и социальная справедливость принесены в жертву техническому прогрессу; прогресс стал божеством, наука и техника – религией, ученые – сословием новых жрецов. • Как вы относитесь к выражению: «Хочешь овладеть миром – придумай ему религию»? • Современный человек должен быть похож на человека эпохи Возрождения – сложная личность, творец себя и культуры. • Я считаю (не считаю), что возможно достижение коммунизма на Земле. • «Золотое правило нравственности» – от Канта и до наших дней. • Я разделяю (не разделяю) мнение О. Шпенглера о том, что если культура – это «живое тело души», то цивилизация – ее мумия. • Как я понимаю афоризм А. Тойнби: «Самое оживленное движение часто наблюдается в тупиках истории». • Правы ли были О. Шпенглер и Н.Я. Данилевский, пророча гибель западной культуры? • Можно ли заимствовать чужое без ущерба собственному культурному наследию и стоит ли оставаться на позициях традиционализма, рискуя тем самым оказаться в изоляции? • Человеческими поступками в большей мере движут его сознательные стремления, а не подсознательные влечения (или наоборот). • Взгляд на развитие русского народа с точки зрения теории пассионарности Л.Н. Гумилева. • Современная культура теряет (или увеличивает) игровой элемент в жизни человека. • Роль психоанализа в современной культуре. • Нет и не может быть единой общечеловеческой цивилизации. • Совершенную типологию культуры создать невозможно. • Определяющим для поведения человека является тип его ментальности. <p>6. Выскажите свое мнение по поводу того, насколько востребованы идеи Ф. Ницше или К. Маркса</p>

<i>Код индикатора</i>	<i>Индикатор достижения компетенции</i>	<i>Оценочные средства</i>
		<p>в современном мире.</p> <p>7. Согласны ли вы с мнением З. Фрейда о целях человеческих стремлений, о невозможности достижения счастья? Напишите рассуждение на данную тему.</p> <p>8. Назовите несколько произведений современной литературы или кинофильмов, в которых используется психоаналитическая теория Фрейда; проанализируйте одно из них, с точки зрения теории психоанализа.</p> <p>9. С. Л. Франк в известной работе «Смысл жизни» пишет, что этот «проклятый вопрос» «о смысле жизни» волнует и мучает в глубине души каждого человека. Человек может на время, даже на очень долгое время, совсем забыть о нем, погрузиться с головой в будничные интересы сегодняшнего дня, в материальные заботы о сохранении жизни, о богатстве, довольстве и земных успехах... но жизнь уже так устроена, что совсем и навсегда отмахнуться от него не может и самый тупой, заплывший жиром или духовно спящий человек ... Этот вопрос - не теоретический, не предмет праздной умственной игры; этот вопрос есть вопрос о смысле самой жизни, он даже страшен – и, собственно, говоря еще гораздо более страшнее, чем при тяжелой нужде вопрос о куске хлеба для утоления голода...».</p> <p>Что же такое «смысл жизни»? Какие мнения есть по этому вопросу среди философов, теологов, ученых?</p> <p>Зачем человеку нужно прояснить его для себя? Почему С. Л. Франк называет его практическим вопросом, вопросом всей жизни?</p> <p>В чем Вы видите смысл своей жизни. Ответ аргументируйте.</p> <p>10. Высшей подлинной сущностью человека является свобода. Человек всегда стремится к свободе. «Без свободы нет человека», - говорил, Ф.М. Достоевский. В то же время он отмечал, что свобода может привести к эгоизму, неблагоприятности и даже безобразию. Тогда она превращается в несвободу.</p>

<i>Код индикатора</i>	<i>Индикатор достижения компетенции</i>	<i>Оценочные средства</i>
		<p>Современный немецкий философ, социолог и психолог Э. Фромм («Бегство от свободы») пишет, что процесс развития человеческой свободы носит диалектический характер. С одной стороны, это «процесс развития человека, овладения природой, возрастания роли разума, укрепления человеческой солидарности. Но, с другой, это – усиление индивидуализации, которая означает усиление изоляции, неуверенности... Вместе с этим растет и чувство бессилия, ничтожности отдельного человека». «Люди утрачивают первичные связи, давшие им осуществление уверенности. Такой разрыв превращает свободу в невыносимое бремя: она становится источником сомнений, влечет за собой жизнь, лишённую цели и смысла. И тогда возникает сильная тенденция избавиться от такой свободы, уйти в подчинение или найти иной способ связаться с людьми и миром, чтобы спастись от неуверенности даже ценой свободы».</p> <p>Что такое свобода человека? Какие есть точки зрения по этому вопросу?</p> <p>Когда и при каких условиях она превращается в свою противоположность. Подтвердите примерами.</p> <p>Что необходимо, чтобы осуществить подлинную свободу, избежать ее превращения в несвободу или «бегство от свободы»</p> <p>11. «Ценности упорядочивают действительность, вносят в ее осмысление оценочные моменты, отражают иные по сравнению с наукой аспекты окружающей действительности... Ценности придают смысл человеческой жизни». (П. С. Гуревич).</p> <p>Что такое ценность? Какие бывают ценности?</p> <p>Как соотносятся «ценность» и «оценка», «ценность» и «истина», «ценность» и «норма»?</p> <p>Что такое «святыня»?</p> <p>Назовите святыни человека. Какую роль они играют в его жизни?</p> <p>Вопросы для проведения устного опроса (обсуждение наиболее значимых проблем</p>

Код индикатора	Индикатор достижения компетенции	Оценочные средства
		<p>современности)</p> <ol style="list-style-type: none"> 1. Какие факторы свидетельствуют о кризисе художественной и эстетической культуры современного российского общества? 2. Какие задачи призваны решить проекты по стабилизации и развитию художественной культуры населения? 3. Каковы технологии восстановления интереса к народной культуре со стороны населения и, в частности, подрастающего поколения? 4. Что, на Ваш взгляд, способствует развитию преемственных связей между поколениями? 5. Что, на Ваш взгляд, стимулирует развитие творческих способностей детей и юношества? 6. Какие мероприятия способны разнообразить жизнь города и привлечь к участию молодежь? 7. Какие культурные объединения должны постоянно поддерживать интерес к творческому самовыражению среди населения, и какова их роль в развитии и охране художественной культуры определенного края? 9. Какие явления свидетельствуют о возможной деградации исторической памяти российского общества? 10. Какие задачи необходимо решать по восстановлению и развитию исторической культуры? 11. Какие проекты могут быть применены в работе с подрастающим поколением в деле развития и охраны его исторической культуры? 13. Какие культурологические знания могут быть использованы в процессе укрепления и охраны семейных отношений? 14. Для чего, с точки зрения культурологической науки, необходимы знания об истории города, края, страны?
УК-5.3	Демонстрирует понимание общего и особенного в развитии	<p>Устный опрос:</p> <ol style="list-style-type: none"> 1. Каков смысл понятий «тип культуры», «типология культуры», «типологизация культур»? Назовите подходы к построению типологии культуры, существующие в культурологии. 2. Проанализируйте существующие варианты типологии культур (цивилизаций) по историческому типу (концепции Н.Я. Данилевского, О. Шпенглера, А.Д. Тойнби, К. Ясперса, П.А. Сорокина).

<i>Код индикатора</i>	<i>Индикатор достижения компетенции</i>	<i>Оценочные средства</i>
	цивилизаций, религиозно-культурных отличий и ценностей локальных культур	<p>3. Каковы основы типологии культур, представленные в работах А.Л. Кребера, И.Я. Бахофена, Л. Фробениуса, Ф. Ницше?</p> <p>4. Дайте сравнительный анализ восточного и западного типа культур.</p> <p>5. Рассмотрите особенности становления и исторического существования христианского вероучения как основы западного типа культуры.</p> <p>6. Охарактеризуйте ислам как основу восточного типа культуры. Каковы причины возникновения, священные книги и основы вероучения в данной мировой религии?</p> <p>7. Охарактеризуйте русскую культуру как особый тип. Каковы истоки ее формирования?</p> <p>8. В чем заключается мессианская сущность русской культуры? Охарактеризуйте русскую культуру в период централизации русского государства. В чем смысл идеи «Москва – третий Рим»?</p> <p>9. В каких чертах наиболее ярко выражается амбивалентность русской души?</p> <p>10. Сделайте свой собственный вывод: в чем самое принципиальное отличие русского менталитета от европейского.</p> <p>Тестирование:</p> <p>1. Форма общественной культуры, регулирующая поведение людей в различных ситуациях – это...</p> <p>А) мораль Б) нравственность В) нормы Г) ценности</p> <p>2. В период правления какой из династий в Китае появился первый император?</p> <p>А) Чжоу Б) Цинь В) Ся Г) Шань</p> <p>3. Колодезная система земледелия в Китае была названа так, поскольку...</p> <p>А) для земледелия была устроена система колодцев</p>

<i>Код индикатора</i>	<i>Индикатор достижения компетенции</i>	<i>Оценочные средства</i>
		<p>Б) участки орошались с использованием колодезной воды В) наделы земли в целом повторяли очертания иероглифа, обозначающего слово «колодец» Г) колодцы были частью мощной ирригационной системы</p> <p>4. Основателем современной философской герменевтики считался... А) Н. Я. Данилевский Б) Г. Г. Гадамер В) Й. Хейзинга Г) М. М. Бахтин</p> <p>5. Когда в русском языке появилось слово «коммуникация»? А) при Екатерине II Б) при Петре I В) при Николае II Г) при Александре III</p> <p>6. Концентрация в городах промышленности, развитие культурных и политических функций города – черты общего культурного процесса, который получил название... А) глобализация Б) урбанизация В) вэстернизация Г) модернизация</p> <p>7. Процесс усвоения представителями одной этнокультурной группы другой культуры и одновременной утраты собственного культурного облика называется ... А) аккультурация Б) коммуникация В) интеграция Г) ассимиляция</p>

<i>Код индикатора</i>	<i>Индикатор достижения компетенции</i>	<i>Оценочные средства</i>
		<p>8. С чем Конфуций сравнивал государство? А) с огромной машиной Б) с космосом В) с большой семьей Г) с императорской армией</p> <p>9. Какой из найденных археологами памятников Древнего Египта дал материал для расшифровки письменности древних египтян? А) Розеттский камень Б) Палермский камень В) Палетка фараона Нармера Г) Зодиакальный круг из храма Дендера</p> <p>10. В культуре Древнего Египта канопа – это ... А) ритуальный сосуд Б) божество В) фигурка слуги Г) литературный жанр</p> <p>11. Главный догмат христианства связан с ... А) верой в триединого Бога Б) верой в чудеса Христа В) верой в воскрешение после смерти Г) верой в святых</p> <p>12. Какая часть Библии считается историей народа? А) Ветхий Завет Б) Новый Завет В) Откровение Иоанна Богослова Г) Евангелие от Матфея</p>

<i>Код индикатора</i>	<i>Индикатор достижения компетенции</i>	<i>Оценочные средства</i>
		<p>13. По представлениям древних египтян двойником человека является... А) Ба Б) Ка В) Ах Г) Рен</p> <p>14. Как называется ежедневная пятикратная молитва мусульман? А) закят Б) хадж В) намаз Г) джихад</p> <p>15. Самой великой пирамидой Древнего Египта является... А) пирамида Миккерины Б) пирамида снофру В) пирамида Джосера Г) пирамида Хеопса</p> <p>16. В каком веке появилось такое направление христианской церкви как протестантизм? А) в XI веке Б) в XVI веке В) в XII веке Г) в XVIII веке</p> <p>17. Как называется город, где находится главная святыня мусульман – Кааба? А) Стамбул Б) Мекка В) Медина Г) Иерусалим</p>

<i>Код индикатора</i>	<i>Индикатор достижения компетенции</i>	<i>Оценочные средства</i>
		<p>18. В чем главная цель христианина? А) богатство Б) земные блага и наслаждения В) забота о душе Г) совершение обрядов</p> <p>19. Когда возник ислам? А) в VII в. н. э. Б) в I в. н. э. В) в I в. до н. э. Г) в VII в. до н. э.</p> <p>20. Слово «ислам» в переводе с арабского означает А) милость Б) покорность В) радость Г) откровение</p> <p>Практические задания: 1. Составьте развернутую характеристику личности, используя знания, полученные в рамках изучения курса «Культурология» а) «Западный человек». б) «Восточный человек»</p> <p>3. Составьте основные пункты рассуждения по теме: «Русский характер»</p> <p>2. Рассмотрите мировые религии по трем основным моментам: -религиозное сознание,</p>

Код индикатора	Индикатор достижения компетенции	Оценочные средства
		<p>-культовая деятельность и -религиозные организации. Имейте в виду, что они тесно связаны, взаимодействуют и образуют целостную религиозную систему.</p>
Философия		
УК-5.1	<p>Анализирует современное состояние общества на основе знания исторической ретроспективы и основ социального анализа</p>	<p>Примерный перечень вопросов для индивидуальных (письменных) заданий:</p> <ol style="list-style-type: none"> 1. В чем сущность социальных связей и отношений? 2. В чем отличие законов природы от законов общества? 3. В чем состоят источники саморазвития общества? 4. Проанализируйте динамику развития представлений об обществе и его структурных элементах в западной философии в XIX – XX вв. 5. В чем суть противоречия между личностью и обществом говорил Н. Михайловский: «Пусть общество прогрессирует, но поймите, что личность при этом регрессирует, что если иметь в виду только эту сторону дела, то общество есть первый, ближайший и злейший враг человека, против которого он должен быть постоянно на страже. Общество самим процессом своего развития стремиться раздробить личность, оставить её какое-нибудь одно специальное отправление». 6. В чем заключается диалектическая культура мышления и как она соотносится с социальными действиями? 7. Что такое свобода человека? Какие есть точки зрения по этому вопросу? 8. Когда и при каких условиях она превращается в свою противоположность. Подтвердите примерами. 9. Что необходимо, чтобы осуществить подлинную свободу, избежать ее превращения в несвободу или «бегство от свободы». 10. Выскажите свое отношение к суждению: «Цель оправдывает средства». Приведите примеры, когда эта идея была реализована в истории, жизни.

<i>Код индикатора</i>	<i>Индикатор достижения компетенции</i>	<i>Оценочные средства</i>
УК-5.2	Интерпретирует проблемы современности с позиций этики и философских знаний	<p>Перечень теоретических вопросов к экзамену:</p> <ol style="list-style-type: none"> 1. Философские концепции человека. Особенности взаимодействия человека с миром. Мировоззрение. 2. Разумность человека. Космоцентризм античной философии. 3. Религиозное мировоззрение. Особенности средневековой философии. Конечность существования человека и проблема бессмертия души. 4. Материализм и идеализм в философии как способы объяснения мира. Механистическая картина мира. 5. Возникновение диалектической проблемы развития из метафизического понимания мира. Основные законы диалектики. 6. Проблема пространства и времени в философии. Отличие от научного подхода. Специфика философии Нового времени. 7. Человек как производящее существо. Марксизм и материалистическое понимание истории. 8. Свобода как альтернатива природной детерминации. Иррациональная философия как способ объяснения мира. 9. Экзистенциализм как направление современной философии. Проблема экзистенции и бытия человека. 10. Проблема бытия в философии. 11. Проблема субстанции в философии. Философские картины материального единства мира. 12. Познание как путь движения к истине и основа ориентации в мире. Проблема истины. 13. Природа сознания. Идеальное как форма информационного отражения. 14. Проблема биосоциальной природы человека. Проблема социального в философии. Общество. 15. Экологические риски глобализованного мира. Социальные риски коммуникационного общества. 16. Философская концепция культуры. Культура и цивилизация.
УК-5.3	Демонстрирует понимание общего и особенного в развитии цивилизаций,	<p>Примерный перечень тем письменных индивидуальных заданий (эссе):</p> <ol style="list-style-type: none"> 1. Отношение к бытию современного человека. 2. Роль эпистемологии в жизни современного человека. 3. Вопросы этики в деятельности современного человека. 4. Роль философии в современном обществе.

<i>Код индикатора</i>	<i>Индикатор достижения компетенции</i>	<i>Оценочные средства</i>
	религиозно-культурных отличий и ценностей локальных культур	<ol style="list-style-type: none"> 5. Софистика в современном мире. 6. Идеализм Платона в современном мировоззрении. 7. Телеология Аристотеля в современной теории развития. 8. Принципы стоицизма в жизни современного человека. 9. Принципы эпикуреизма в жизни современного человека. 10. Принципы скептицизма в жизни современного человека. 11. Вера и разум в мировоззрении современного человека. 12. Принцип «бритвы Оккама» в современной философии и науке. 13. Гедонизм как основа современного мировоззрения. 14. Конфуцианство и индивидуализм. 15. Философия буддизма и общество потребления. 16. Рационализм и здравый смысл в поведении современного человека. 17. Идеи прагматизма и утилитаризма в современном обществе. 18. Влияние русской философии на развитие российского менталитета. 19. Влияние идей экзистенциализма на развитие современного человека. 20. Рациональная и иррациональная составляющие поведения современного человека. 21. Интуиция и здравый смысл в условиях постмодерна. 22. Свобода и ответственность личности. 23. Проблема человека в современном обществе. 24. Проблема определения смысла жизни. 25. Смысл существования человека. 26. Этические проблемы развития науки и техники. 27. Проблема самоактуализации человека в обществе потребления. 28. Социальные проблемы развития науки и техники. 29. Проблема развития и использования технологий. 30. Социальное и биологическое время жизни человека.

<i>Код индикатора</i>	<i>Индикатор достижения компетенции</i>	<i>Оценочные средства</i>
		31. Концепция успеха в современном обществе. 32. Культура и цивилизация. 33. Доверие и сотрудничество в современном обществе. 34. Мифологичность мировоззрения современного человека. 35. Роль порядка и хаоса в жизни современного человека. 36. Онтология современного человека. 37. Эпистемология современного человека. 38. Этика современного человека. 39. Аксиология современного общества. 40. Проблема феномена инновации.
УК-6 – Способен управлять своим временем, выстраивать и реализовывать траекторию саморазвития на основе принципов образования в течение всей жизни		
Личностно-профессиональное саморазвитие		
УК-6.1	Использует инструменты и методы управления временем при выполнении конкретных задач, проектов, при достижении поставленных целей	Перечень теоретических вопросов: 1. Цели, ценности и ценностные ориентации личности. 2. Темперамент и пути его приспособления к требованиям деятельности. 3. Половозрастные особенности человека. 4. Характер и его формирование. 5. Способности, их характеристика и структура. 6. Направленность и её виды. 7. Потребностно-мотивационная сфера личности. 8. Интеллектуальная сфера личности. 9. Мышление. 10. Память. 11. Эмоционально-волевая сфера личности. 12. Социализация, её основные этапы и условия.

Код индикатора	Индикатор достижения компетенции	Оценочные средства
		<p>13. Межличностные отношения. 14. Межгрупповые отношения и взаимодействия. 15. Социально-психологические закономерности общения. 16. Общение как информационный процесс. 17. Общение как взаимодействие (интеракция). 18. Общение как восприятие и понимание человека человеком (социальная перцепция). 19. Общение в группе. 20. Профессиональное общение. 21. Семья как объект развития личности.</p> <p style="text-align: center;">Тематика сообщений и докладов</p> <ol style="list-style-type: none"> 1. Матрица Эйзенхауэра (принцип Эйзенхауэра или Метод Эйзенхауэра) 2. Принцип Парето (закон Парето или принцип 20/80) 3. Диаграмма Ганта 4. Хронометраж 5. Список задач или to do list. 6. Постановка целей по схеме SMART. <p>Практическое задание Подберите блок диагностических методик, способных отследить личностно-профессиональное саморазвитие работника направления, по которому Вы обучаетесь. Обоснуйте.</p>
УК-6.2	Определяет приоритеты собственной деятельности, личностного развития и профессионального	<p style="text-align: center;">Перечень теоретических вопросов к зачету:</p> <ol style="list-style-type: none"> 1. Развитие психики в процессе филогенеза. 2. Развитие психики в процессе онтогенеза. 3. Этапы процесса самосовершенствования. 4. Направления профессионального развития (в содержательном плане). 5. Этапы личного плана работы по самосовершенствованию.

Код индикатора	Индикатор достижения компетенции	Оценочные средства
	роста	<p>6. Структурные изменения личности в процессе личностно-профессионального развития.</p> <p>Тематика сообщений и докладов</p> <ol style="list-style-type: none"> 1. Понятие профессионально-личностное саморазвитие в трудах отечественных и зарубежных исследователей. 2. Особенности профессионального самосознания у представителей разных профессий. 3. Стадии профессионального развития. 4. Самоактуализация как высший уровень саморазвития личности. 5. Стадии профессионального развития Д. Сьюпера. 6. Адаптационная модель саморазвития. 7. Причины профессиональной деформации. 8. Профилактика профессиональной деформации. 9. Кризис профессионального саморазвития: причины, пути развития. 10. Креативная личность: понятие, признаки, приемы развития профессиональной креативности. 11. Стресс: его причины и профилактика. <p>Практическое задание</p> <p>Какие решения можете принять Вы, как директор предприятия того направления, по которому Вы обучаетесь, по мотивации личностно-ориентированного саморазвития работников. Обоснуйте.</p>
УК-6.3	Оценивает требования рынка труда и предложения образовательных услуг для выстраивания траектории собственного профессионального	<p>Перечень теоретических вопросов к зачету:</p> <ol style="list-style-type: none"> 1. Личностные качества руководителя, влияющие на эффективность управления. 2. Психологические аспекты принятия управленческих решений. 3. Основные ошибки при принятии решений (обусловленные психологическими факторами). 4. Групповые методы решения управленческих задач. 5. Свойства качественных управленческих решений. 6. Контроль реализации управленческих решений. 7. Мотивирование деятельности персонала. <p>Тематика задания</p>

<i>Код индикатора</i>	<i>Индикатор достижения компетенции</i>	<i>Оценочные средства</i>
	роста	<p>На основании составленного психологического автопортрета составьте траекторию собственного профессионального роста в соответствии с требованиями рынка труда.</p> <p>Практическое задание</p> <p>Продиагностируйте себя минимум по семи диагностическим методикам и составьте психологический автопортрет по следующему плану:</p> <ol style="list-style-type: none"> 1. Название теста. 2. Результат теста. 3. Распишите как этот результат проявляется именно у вас; 4. Пропишите рекомендации себе для личностно-ориентированного саморазвития.
УК-7-Способен поддерживать должный уровень физической подготовленности для обеспечения полноценной социальной и профессиональной деятельности		
Физическая культура и спорт		
УК-7.1	Выбирает здоровьесберегающие технологии для поддержания здорового образа жизни с учетом физиологических особенностей организма и условий реализации профессиональной деятельности	<p>Теоретические вопросы к зачету</p> <ol style="list-style-type: none"> 1. Назвать причины возникновения физической культуры и спорта. 2. Перечислить средства физической культуры. 3. Дать характеристику уровням сформированности физической культуры личности. 4. Связь физического воспитания с другими видами воспитания. 5. Назвать методические принципы физического воспитания. 6. Перечислить методы физического воспитания. 7. Особенности организации самостоятельных занятий по физической культуре. 8. Название и задачи профессионально-прикладной физической подготовки. 9. Цель и задачи производственной физической культуры. 10. Формы производственной физической культуры. 11. Основные требования к составлению комплексов производственной физической культуры с учетом профессии. 12. Физические качества и их роль в профессиональной подготовке студентов. 13. Определение силы и способы ее воспитания.

<i>Код индикатора</i>	<i>Индикатор достижения компетенции</i>	<i>Оценочные средства</i>
		<p>14. Определение гибкости и способы ее воспитания.</p> <p>15. Определение выносливости и способы ее воспитания.</p> <p>16. Определение координационных способностей и способы их воспитания.</p> <p>17. Определение быстроты и способы ее воспитания.</p> <p>18. Определение спорта и его роль в профессиональной подготовке студентов.</p> <p>19. Комплекс ГТО и его роль в физическом воспитании человека.</p> <p>20. Дать характеристику современным оздоровительным технологиям</p> <p>21. Организм. Его функции. Взаимодействие с внешней средой. Гомеостаз.</p> <p>22. Регуляция функций в организме.</p> <p>23. Двигательная активность как биологическая потребность организма.</p> <p>24. Особенности физически тренированного организма.</p> <p>25. Костная система. Влияние на неё физических нагрузок.</p> <p>26. Мышечная система. Скелетные мышцы, строение, функции.</p> <p>27. Напряжение и сокращение мышц. Изотонический и изометрический режим работы.</p> <p>28. Сердечно-сосудистая система. Функции крови. Систолический и минутный объём крови. Кровообращение при физических нагрузках.</p> <p>29. Работа сердца, пульс. Кровяное давление.</p> <p>30. Дыхательная система. Процесс дыхания. Газообмен. Регуляция дыхания и его особенности. Дыхание при физических нагрузках.</p> <p>31. Жизненная ёмкость лёгких. Кислородный запрос и кислородный долг.</p> <p>32. Пищеварение. Его особенности при физических нагрузках.</p> <p>33. Утомление и восстановление. Реакция организма на физические нагрузки.</p>
УК-7.2	Планирует свое рабочее и свободное время для оптимального	<p><i>Практические задания:</i></p> <p>1. Определить с помощью критериев свой уровень сформированности физической культуры личности;</p> <p>2. Составить комплекс производственной гимнастики с учетом профессиональной деятельности и</p>

Код индикатора	Индикатор достижения компетенции	Оценочные средства																
	<p>сочетания физической и умственной нагрузки и обеспечения работоспособности</p>	<p>характера труда, включив упражнения для профилактики профессиональных заболеваний.</p> <p>3. Подобрать упражнения, направленные на развитие физических качеств, необходимых в профессиональной деятельности.</p> <p>4. Что такое здоровье?</p> <p>5. Какое здоровье определяет духовный потенциал человека?</p> <p>6. Какие факторы окружающей среды влияют на здоровье человека?</p> <p>7. Какова норма ночного сна?</p> <p>8. Укажите среднее суточное потребление энергии у девушек.</p> <p>9. Укажите среднее суточное потребление энергии у юношей.</p> <p>10. За сколько времени до занятий физической культурой следует принимать пищу?</p> <p>11. Укажите в часах минимальную норму двигательной активности студента в неделю.</p> <p>12. Укажите важный принцип закаливания организма.</p>																
УК-7.3	<p>Соблюдает и пропагандирует нормы здорового образа жизни в различных жизненных ситуациях и в профессиональной деятельности</p>	<p>Комплексные задания:</p> <p>1. Составить и выполнить комплекс производственной гимнастики с учетом профессиональной деятельности и характера труда, включив упражнения для профилактики профессиональных заболеваний;</p> <p>2. Выполнить упражнения, направленные на развитие профессионально важного физического качества, комплекса контрольных упражнений;</p> <p>3. Выполнить комплекс утренней гигиенической гимнастики. Заполнить таблицу самоконтроля: измерить ЧСС до и после выполнения комплекса и оценить самочувствие</p> <p style="text-align: center;">Таблица самоконтроля</p> <table border="1" data-bbox="651 1145 1899 1417"> <thead> <tr> <th data-bbox="651 1145 976 1233">Наименование показателя</th> <th colspan="3" data-bbox="976 1145 1899 1193">Дата</th> </tr> </thead> <tbody> <tr> <td data-bbox="651 1233 976 1321">ЧСС (до выполнения)</td> <td data-bbox="976 1233 1283 1321"></td> <td data-bbox="1283 1233 1590 1321"></td> <td data-bbox="1590 1233 1899 1321"></td> </tr> <tr> <td data-bbox="651 1321 976 1369">ЧСС (после)</td> <td data-bbox="976 1321 1283 1369"></td> <td data-bbox="1283 1321 1590 1369"></td> <td data-bbox="1590 1321 1899 1369"></td> </tr> <tr> <td data-bbox="651 1369 976 1417">Самочувствие</td> <td data-bbox="976 1369 1283 1417"></td> <td data-bbox="1283 1369 1590 1417"></td> <td data-bbox="1590 1369 1899 1417"></td> </tr> </tbody> </table> <p>. Задания на решение задач из профессиональной области, комплексные задания:</p>	Наименование показателя	Дата			ЧСС (до выполнения)				ЧСС (после)				Самочувствие			
Наименование показателя	Дата																	
ЧСС (до выполнения)																		
ЧСС (после)																		
Самочувствие																		


<i>Код индикатора</i>	<i>Индикатор достижения компетенции</i>	<i>Оценочные средства</i>
		1. Дайте определение основным понятиям: работоспособность, утомление, переутомление, усталость, рекреация, релаксация, самочувствие. 2. Опишите изменение состояния организма студента под влиянием различных режимов и условий обучения 3. Как внешние и внутренние факторы влияют на умственную работоспособность? Какие закономерности можно проследить в изменении работоспособности студентов в процессе обучения? 4. Какие средства физической культуры в регулировании умственной работоспособности, психоэмоционального и функционального состояния студентов вы знаете? 5. «Физические упражнения как средство активного отдыха», - раскройте это положение. 6. «Малые формы» физической культуры в режиме учебного труда студентов. 7. Учебные и самостоятельные занятия по физической культуре в режиме учебно-трудовой деятельности
Элективные курсы по физической культуре и спорту		
УК-7.1	Выбирает здоровьесберегающие технологии для поддержания здорового образа жизни с учетом физиологических особенностей организма и условий реализации профессиональной деятельности	1. Показателем хорошего самочувствия является? указание учителя желание заниматься спортом анкетирование учебная успеваемость 2. С возрастом максимальные показатели частоты сердечных сокращений: растут не меняются снижаются изменяются по временам года 3. Кто в футбольной команде может играть руками? бек форвард голкипер хавбек

<i>Код индикатора</i>	<i>Индикатор достижения компетенции</i>	<i>Оценочные средства</i>
		<p>4. Лыжные гонки – это: бег на лыжах по дистанции спуск с горы на лыжах бег на лыжах со стрельбой катание на лыжах за буксиром</p> <p>5. Как определять пульс? пальцами на артерии у лучезапястного сустава глядя на себя в зеркало положив руку на солнечное сплетение сжав пальцы в замок</p> <p>6. Оздоровительная тренировка позволяет добиться: Максимального расслабления Улучшение физических качеств Рекордных на мировом уровне спортивных результатов Сокращения рабочего дня</p> <p>7. С какого расстояния пробивается пенальти в футболе? От 3-х до 5-ти метров 7 метров 11 метров от 15-ти до 20-ти метров</p> <p>8. В какие спортивные игры играют с мячом? бильярд большой теннис бадминтон керлинг</p> <p>9. Гиревой спорт – это вид спорта, направленный на развитие следующих качеств:</p>

<i>Код индикатора</i>	<i>Индикатор достижения компетенции</i>	<i>Оценочные средства</i>
		<p> скоростные качества силовые способности координационные способности гибкость 10. Какие действия игрока разрешены правилами баскетбола? бег с мячом в руках передачи и броски мяча столкновения, удары, захваты, толчки, подножки разговоры с судьей во время игры 11. Каковы отличительные черты соревновательной деятельности? наличие телевизионной трансляции выявление сильнейшего предварительное информирование о соревнованиях в газетах красивая форма на спортсменах </p>
УК-7.2	<p> Планирует свое рабочее и свободное время для оптимального сочетания физической и умственной нагрузки и обеспечения работоспособности </p>	<p>Нормативы VI ступени ВФСК ГТО для мужчин</p>

Код индикатора	Индикатор достижения компетенции	Оценочные средства																																																																																																																																
		<div style="text-align: center;">    </div> <p style="text-align: center;">Нормативы испытаний (тестов) Всероссийского физкультурно-спортивного комплекса «Готов к труду и обороне» (ГТО)</p> <p style="text-align: center;">VI. СТУПЕНЬ (возрастная группа от 18 до 29 лет)* МУЖЧИНЫ</p> <table border="1" style="width: 100%; border-collapse: collapse;"> <thead> <tr> <th rowspan="3">№ п/п</th> <th rowspan="3">Испытания (тесты)</th> <th colspan="6">Нормативы</th> </tr> <tr> <th colspan="3">от 18 до 24 лет</th> <th colspan="3">от 25 до 29 лет</th> </tr> <tr> <th></th> <th></th> <th></th> <th></th> <th></th> <th></th> </tr> </thead> <tbody> <tr> <td colspan="8" style="text-align: center;">Обязательные испытания (тесты)</td> </tr> <tr> <td></td> <td>Бег на 30 м (с)</td> <td>4,8</td> <td>4,6</td> <td>4,3</td> <td>5,4</td> <td>5,0</td> <td>4,6</td> </tr> <tr> <td rowspan="2">1.</td> <td>или бег на 60 м (с)</td> <td>9,0</td> <td>8,6</td> <td>7,9</td> <td>9,5</td> <td>9,1</td> <td>8,2</td> </tr> <tr> <td>или бег на 100 м (с)</td> <td>14,4</td> <td>14,1</td> <td>13,1</td> <td>15,1</td> <td>14,8</td> <td>13,8</td> </tr> <tr> <td>2.</td> <td>Бег на 3000 м (мин,с)</td> <td>14.30</td> <td>13.40</td> <td>12.00</td> <td>15.00</td> <td>14.40</td> <td>12.50</td> </tr> <tr> <td rowspan="3">3.</td> <td>Подтягивание из виса на высокой перекладине (количество раз)</td> <td>10</td> <td>12</td> <td>15</td> <td>7</td> <td>9</td> <td>13</td> </tr> <tr> <td>или сгибание и разгибание рук в упоре лежа на полу (количество раз)</td> <td>28</td> <td>32</td> <td>44</td> <td>22</td> <td>25</td> <td>39</td> </tr> <tr> <td>или рывок гири 16 кг (количество раз)</td> <td>21</td> <td>25</td> <td>43</td> <td>19</td> <td>23</td> <td>40</td> </tr> <tr> <td>4.</td> <td>Наклон вперед из положения стоя на гимнастической скамье (от уровня скамьи – см)</td> <td>+6</td> <td>+8</td> <td>+13</td> <td>+5</td> <td>+7</td> <td>+12</td> </tr> <tr> <td colspan="8" style="text-align: center;">Испытания (тесты) по выбору</td> </tr> <tr> <td>5.</td> <td>Челночный бег 3x10 м (с)</td> <td>8,0</td> <td>7,7</td> <td>7,1</td> <td>8,2</td> <td>7,9</td> <td>7,4</td> </tr> <tr> <td rowspan="2">6.</td> <td>Прыжок в длину с разбега (см)</td> <td>370</td> <td>380</td> <td>430</td> <td>–</td> <td>–</td> <td>–</td> </tr> <tr> <td>или прыжок в длину с места толчком двумя ногами (см)</td> <td>210</td> <td>225</td> <td>240</td> <td>205</td> <td>220</td> <td>235</td> </tr> <tr> <td>7.</td> <td>Метание спортивного снаряда весом 700 г (м)</td> <td>33</td> <td>35</td> <td>37</td> <td>33</td> <td>35</td> <td>37</td> </tr> </tbody> </table>	№ п/п	Испытания (тесты)	Нормативы						от 18 до 24 лет			от 25 до 29 лет									Обязательные испытания (тесты)									Бег на 30 м (с)	4,8	4,6	4,3	5,4	5,0	4,6	1.	или бег на 60 м (с)	9,0	8,6	7,9	9,5	9,1	8,2	или бег на 100 м (с)	14,4	14,1	13,1	15,1	14,8	13,8	2.	Бег на 3000 м (мин,с)	14.30	13.40	12.00	15.00	14.40	12.50	3.	Подтягивание из виса на высокой перекладине (количество раз)	10	12	15	7	9	13	или сгибание и разгибание рук в упоре лежа на полу (количество раз)	28	32	44	22	25	39	или рывок гири 16 кг (количество раз)	21	25	43	19	23	40	4.	Наклон вперед из положения стоя на гимнастической скамье (от уровня скамьи – см)	+6	+8	+13	+5	+7	+12	Испытания (тесты) по выбору								5.	Челночный бег 3x10 м (с)	8,0	7,7	7,1	8,2	7,9	7,4	6.	Прыжок в длину с разбега (см)	370	380	430	–	–	–	или прыжок в длину с места толчком двумя ногами (см)	210	225	240	205	220	235	7.	Метание спортивного снаряда весом 700 г (м)	33	35	37	33	35	37
№ п/п	Испытания (тесты)	Нормативы																																																																																																																																
		от 18 до 24 лет			от 25 до 29 лет																																																																																																																													
																																																																																																																																		
Обязательные испытания (тесты)																																																																																																																																		
	Бег на 30 м (с)	4,8	4,6	4,3	5,4	5,0	4,6																																																																																																																											
1.	или бег на 60 м (с)	9,0	8,6	7,9	9,5	9,1	8,2																																																																																																																											
	или бег на 100 м (с)	14,4	14,1	13,1	15,1	14,8	13,8																																																																																																																											
2.	Бег на 3000 м (мин,с)	14.30	13.40	12.00	15.00	14.40	12.50																																																																																																																											
3.	Подтягивание из виса на высокой перекладине (количество раз)	10	12	15	7	9	13																																																																																																																											
	или сгибание и разгибание рук в упоре лежа на полу (количество раз)	28	32	44	22	25	39																																																																																																																											
	или рывок гири 16 кг (количество раз)	21	25	43	19	23	40																																																																																																																											
4.	Наклон вперед из положения стоя на гимнастической скамье (от уровня скамьи – см)	+6	+8	+13	+5	+7	+12																																																																																																																											
Испытания (тесты) по выбору																																																																																																																																		
5.	Челночный бег 3x10 м (с)	8,0	7,7	7,1	8,2	7,9	7,4																																																																																																																											
6.	Прыжок в длину с разбега (см)	370	380	430	–	–	–																																																																																																																											
	или прыжок в длину с места толчком двумя ногами (см)	210	225	240	205	220	235																																																																																																																											
7.	Метание спортивного снаряда весом 700 г (м)	33	35	37	33	35	37																																																																																																																											

Нормативы VI ступени ВФСК ГТО для женщин

Код индикатора	Индикатор достижения компетенции	Оценочные средства																																																																																																																																																													
		<div style="text-align: center;">  <p>Нормативы испытаний (тестов) Всероссийского физкультурно-спортивного комплекса «Готов к труду и обороне» (ГТО)</p> <p>VI СТУПЕНЬ (возрастная группа от 18 до 29 лет)* ЖЕНЩИНЫ</p> <table border="1" data-bbox="1169 542 1688 992"> <thead> <tr> <th rowspan="3">№ п/п</th> <th rowspan="3">Испытания (тесты)</th> <th colspan="6">Нормативы</th> </tr> <tr> <th colspan="3">от 18 до 24 лет</th> <th colspan="3">от 25 до 29 лет</th> </tr> <tr> <th></th> <th></th> <th></th> <th></th> <th></th> <th></th> </tr> </thead> <tbody> <tr> <td colspan="8" style="text-align: center;">Обязательные испытания (тесты)</td> </tr> <tr> <td></td> <td>Бег на 30 м (с)</td> <td>5,9</td> <td>5,7</td> <td>5,1</td> <td>6,4</td> <td>6,1</td> <td>5,4</td> </tr> <tr> <td>1.</td> <td>или бег на 60 м (с)</td> <td>10,9</td> <td>10,5</td> <td>9,6</td> <td>11,2</td> <td>10,7</td> <td>9,9</td> </tr> <tr> <td></td> <td>или бег на 100 м (с)</td> <td>17,8</td> <td>17,4</td> <td>16,4</td> <td>18,8</td> <td>18,2</td> <td>17,0</td> </tr> <tr> <td>2.</td> <td>Бег на 2000 м (мин, с)</td> <td>13.10</td> <td>12.30</td> <td>10.50</td> <td>14.00</td> <td>13.10</td> <td>11.35</td> </tr> <tr> <td></td> <td>Подтягивание из виса лёжа на низкой перекладине 90 см (количество раз)</td> <td>10</td> <td>12</td> <td>18</td> <td>9</td> <td>11</td> <td>17</td> </tr> <tr> <td>3.</td> <td>или сгибание и разгибание рук в упоре лёжа на полу (количество раз)</td> <td>10</td> <td>12</td> <td>17</td> <td>9</td> <td>11</td> <td>16</td> </tr> <tr> <td>4.</td> <td>Наклон вперёд из положения стоя на гимнастической скамье (от уровня скамьи – см)</td> <td>+8</td> <td>+11</td> <td>+16</td> <td>+7</td> <td>+9</td> <td>+14</td> </tr> <tr> <td colspan="8" style="text-align: center;">Испытания (тесты) по выбору</td> </tr> <tr> <td>5.</td> <td>Челночный бег 3x10 м (с)</td> <td>9,0</td> <td>8,8</td> <td>8,2</td> <td>9,3</td> <td>9,0</td> <td>8,7</td> </tr> <tr> <td>6.</td> <td>Прыжок в длину с разбега (см)</td> <td>270</td> <td>290</td> <td>320</td> <td>–</td> <td>–</td> <td>–</td> </tr> <tr> <td></td> <td>или прыжок в длину с места толчком двумя ногами (см)</td> <td>170</td> <td>180</td> <td>195</td> <td>165</td> <td>175</td> <td>190</td> </tr> <tr> <td>7.</td> <td>Поднимание туловища из положения лёжа на спине (количество раз за 1 мин)</td> <td>32</td> <td>35</td> <td>43</td> <td>24</td> <td>29</td> <td>37</td> </tr> </tbody> </table> <p style="text-align: center;">Тесты промежуточного контроля физической подготовленности студентов 1-4 курсов специального медицинского отделения (юноши)</p> <table border="1" data-bbox="651 1133 1350 1402"> <thead> <tr> <th rowspan="2">№п/п</th> <th rowspan="2">Контрольные упражнения</th> <th colspan="5">Оценка</th> </tr> <tr> <th>5</th> <th>4</th> <th>3</th> <th>2</th> <th>1</th> </tr> </thead> <tbody> <tr> <td>1.</td> <td>Бег 30 м (сек)</td> <td>5,5</td> <td>5,9</td> <td>6,3</td> <td>6,7</td> <td>7,1</td> </tr> <tr> <td>2.</td> <td>12-минутный бег (м)</td> <td>2100</td> <td>1950</td> <td>1800</td> <td>1500</td> <td>1200</td> </tr> <tr> <td>3.</td> <td>Прыжки в длину с места (см) или</td> <td>230</td> <td>220</td> <td>210</td> <td>200</td> <td>190</td> </tr> </tbody> </table> </div>	№ п/п	Испытания (тесты)	Нормативы						от 18 до 24 лет			от 25 до 29 лет									Обязательные испытания (тесты)									Бег на 30 м (с)	5,9	5,7	5,1	6,4	6,1	5,4	1.	или бег на 60 м (с)	10,9	10,5	9,6	11,2	10,7	9,9		или бег на 100 м (с)	17,8	17,4	16,4	18,8	18,2	17,0	2.	Бег на 2000 м (мин, с)	13.10	12.30	10.50	14.00	13.10	11.35		Подтягивание из виса лёжа на низкой перекладине 90 см (количество раз)	10	12	18	9	11	17	3.	или сгибание и разгибание рук в упоре лёжа на полу (количество раз)	10	12	17	9	11	16	4.	Наклон вперёд из положения стоя на гимнастической скамье (от уровня скамьи – см)	+8	+11	+16	+7	+9	+14	Испытания (тесты) по выбору								5.	Челночный бег 3x10 м (с)	9,0	8,8	8,2	9,3	9,0	8,7	6.	Прыжок в длину с разбега (см)	270	290	320	–	–	–		или прыжок в длину с места толчком двумя ногами (см)	170	180	195	165	175	190	7.	Поднимание туловища из положения лёжа на спине (количество раз за 1 мин)	32	35	43	24	29	37	№п/п	Контрольные упражнения	Оценка					5	4	3	2	1	1.	Бег 30 м (сек)	5,5	5,9	6,3	6,7	7,1	2.	12-минутный бег (м)	2100	1950	1800	1500	1200	3.	Прыжки в длину с места (см) или	230	220	210	200	190
№ п/п	Испытания (тесты)	Нормативы																																																																																																																																																													
		от 18 до 24 лет			от 25 до 29 лет																																																																																																																																																										
Обязательные испытания (тесты)																																																																																																																																																															
	Бег на 30 м (с)	5,9	5,7	5,1	6,4	6,1	5,4																																																																																																																																																								
1.	или бег на 60 м (с)	10,9	10,5	9,6	11,2	10,7	9,9																																																																																																																																																								
	или бег на 100 м (с)	17,8	17,4	16,4	18,8	18,2	17,0																																																																																																																																																								
2.	Бег на 2000 м (мин, с)	13.10	12.30	10.50	14.00	13.10	11.35																																																																																																																																																								
	Подтягивание из виса лёжа на низкой перекладине 90 см (количество раз)	10	12	18	9	11	17																																																																																																																																																								
3.	или сгибание и разгибание рук в упоре лёжа на полу (количество раз)	10	12	17	9	11	16																																																																																																																																																								
4.	Наклон вперёд из положения стоя на гимнастической скамье (от уровня скамьи – см)	+8	+11	+16	+7	+9	+14																																																																																																																																																								
Испытания (тесты) по выбору																																																																																																																																																															
5.	Челночный бег 3x10 м (с)	9,0	8,8	8,2	9,3	9,0	8,7																																																																																																																																																								
6.	Прыжок в длину с разбега (см)	270	290	320	–	–	–																																																																																																																																																								
	или прыжок в длину с места толчком двумя ногами (см)	170	180	195	165	175	190																																																																																																																																																								
7.	Поднимание туловища из положения лёжа на спине (количество раз за 1 мин)	32	35	43	24	29	37																																																																																																																																																								
№п/п	Контрольные упражнения	Оценка																																																																																																																																																													
		5	4	3	2	1																																																																																																																																																									
1.	Бег 30 м (сек)	5,5	5,9	6,3	6,7	7,1																																																																																																																																																									
2.	12-минутный бег (м)	2100	1950	1800	1500	1200																																																																																																																																																									
3.	Прыжки в длину с места (см) или	230	220	210	200	190																																																																																																																																																									

Код индикатора	Индикатор достижения компетенции	Оценочные средства					
		приседание на 2-х ногах для студентов с опущением внутренних органов (кол-во раз)	70	60	50	40	30
		4. Подтягивание в висе (кол-во раз)	8	6	4	2	1
		5. Поднимание туловища из положения лежа на спине, ноги согнуты в коленях, руки за головой(кол-во раз)	40	30	20	10	5
		6. Наклон вперед, стоя на гимнастической скамейке, ноги прямые на ширине ступни. Пальцы рук ниже или выше уровня скамейки (см)	5	0	+5	+10	+15

Код индикатора	Индикатор достижения компетенции	Оценочные средства																																																				
		<p>Примечание: для студентов с черепно-мозговой травмой или миопией свыше – 8D упр. 5 исключается, прыжок в длину с места заменяется приседанием.</p> <p>Для студентов с пороком сердца упр. 1 исключается, а упр. 2 выполняется в объеме 70% от принятых норм.</p> <p>Тесты промежуточного контроля физической подготовленности студентов 1-4 курсов специального медицинского отделения (девушки)</p> <table border="1" data-bbox="651 683 1348 1465"> <thead> <tr> <th rowspan="2">№п/п</th> <th rowspan="2">Контрольные упражнения</th> <th colspan="5">Оценка</th> </tr> <tr> <th>5</th> <th>4</th> <th>3</th> <th>2</th> <th>1</th> </tr> </thead> <tbody> <tr> <td>1.</td> <td>Бег 30 м (сек)</td> <td>6,4</td> <td>7,0</td> <td>7,4</td> <td>7,8</td> <td>8,3</td> </tr> <tr> <td>2.</td> <td>12-минутный бег (м)</td> <td>1200</td> <td>1050</td> <td>900</td> <td>600</td> <td>300</td> </tr> <tr> <td rowspan="2">3.</td> <td rowspan="2">Прыжки в длину с места (см) или приседание на 2-х ногах для студентов с опущением внутренних органов (кол-во раз)</td> <td>160</td> <td>150</td> <td>140</td> <td>130</td> <td>120</td> </tr> <tr> <td>50</td> <td>40</td> <td>30</td> <td>20</td> <td>10</td> </tr> <tr> <td>4.</td> <td>Сгибание и разгибание рук в положении лежа на животе (кол-во раз)</td> <td>50</td> <td>40</td> <td>30</td> <td>20</td> <td>10</td> </tr> <tr> <td>5.</td> <td>Поднимание туловища из</td> <td>30</td> <td>20</td> <td>15</td> <td>10</td> <td>5</td> </tr> </tbody> </table>	№п/п	Контрольные упражнения	Оценка					5	4	3	2	1	1.	Бег 30 м (сек)	6,4	7,0	7,4	7,8	8,3	2.	12-минутный бег (м)	1200	1050	900	600	300	3.	Прыжки в длину с места (см) или приседание на 2-х ногах для студентов с опущением внутренних органов (кол-во раз)	160	150	140	130	120	50	40	30	20	10	4.	Сгибание и разгибание рук в положении лежа на животе (кол-во раз)	50	40	30	20	10	5.	Поднимание туловища из	30	20	15	10	5
№п/п	Контрольные упражнения	Оценка																																																				
		5	4	3	2	1																																																
1.	Бег 30 м (сек)	6,4	7,0	7,4	7,8	8,3																																																
2.	12-минутный бег (м)	1200	1050	900	600	300																																																
3.	Прыжки в длину с места (см) или приседание на 2-х ногах для студентов с опущением внутренних органов (кол-во раз)	160	150	140	130	120																																																
		50	40	30	20	10																																																
4.	Сгибание и разгибание рук в положении лежа на животе (кол-во раз)	50	40	30	20	10																																																
5.	Поднимание туловища из	30	20	15	10	5																																																

Код индикатора	Индикатор достижения компетенции	Оценочные средства						
		положения лежа на спине, ноги согнуты в коленях, руки за головой (кол-во раз)						
6.	Наклон вперед, стоя на гимнастической скамейке, ноги прямые на ширине ступни. Пальцы рук ниже или выше уровня скамейки (см)	10	5	0	+5	+10		
<p>Примечание: для студентов с черепно-мозговой травмой или миопией свыше – 8D упр. 5 исключается, прыжок в длину с места заменяется приседанием.</p> <p>Для студентов с пороком сердца упр. 1 исключается, а упр. 2 выполняется в объеме 70% от принятых норм.</p>								
УК-7.3	Соблюдает и пропагандирует нормы здорового образа жизни в различных жизненных ситуациях и в профессиональной	<p><u>Примерная тематика рефератов</u></p> <ol style="list-style-type: none"> 1. Диагноз и краткая характеристика заболевания студента. 2. Влияние заболевания на личную, работоспособность и самочувствие. 3. Медицинские противопоказания при занятиях физическими упражнениями и применение других средств физической культуры при данном заболевании (диагнозе). 4. Составление и обоснование индивидуального комплекса физических упражнений и доступных средств физической культуры (с указанием примерной дозировки). 5. Физическая культура в общекультурной и профессиональной подготовке специалиста. 						


<i>Код индикатора</i>	<i>Индикатор достижения компетенции</i>	<i>Оценочные средства</i>
	деятельности	<p>6. Физическая культура и спорт как социальные феномены общества.</p> <p>7. Основы здорового образа жизни.</p> <p>8. Общая физическая и специальная подготовка в системе физического воспитания.</p> <p>9. Основы оздоровительной физической культуры.</p> <p>10. Общие положения, организация и судейство соревнований.</p> <p>11. Допинг и антидопинговый контроль.</p> <p>12. Массаж, как средство реабилитации.</p> <p>13. Лечебная физическая культура: средства и методы.</p> <p>14. Подвижная игра, как средство и метод физического развития.</p> <p>15. Тестирование уровня физического развития студентов.</p> <p>16. Современные проблемы физической культуры и спорта.</p> <p>17. Комплекс ГТО: история и современность</p>
Адаптивные курсы по физической культуре и спорту		
УК-7.1	<p>Выбирает здоровьесберегающие технологии для поддержания здорового образа жизни с учетом физиологических особенностей организма и условий реализации профессиональной деятельности</p>	<p>1. Показателем хорошего самочувствия является? указание учителя желание заниматься спортом анкетирование учебная успеваемость</p> <p>2. С возрастом максимальные показатели частоты сердечных сокращений: растут не меняются снижаются изменяются по временам года</p> <p>3. Кто в футбольной команде может играть руками? бек форвард</p>

<i>Код индикатора</i>	<i>Индикатор достижения компетенции</i>	<i>Оценочные средства</i>
		<p>голкипер хавбек</p> <p>4. Лыжные гонки – это: бег на лыжах по дистанции спуск с горы на лыжах бег на лыжах со стрельбой катание на лыжах за буксиром</p> <p>5. Как определять пульс? пальцами на артерии у лучезапястного сустава глядя на себя в зеркало положив руку на солнечное сплетение сжав пальцы в замок</p> <p>6. Оздоровительная тренировка позволяет добиться: Максимального расслабления Улучшение физических качеств Рекордных на мировом уровне спортивных результатов Сокращения рабочего дня</p> <p>7. С какого расстояния пробивается пенальти в футболе? От 3-х до 5-ти метров 7 метров 11 метров от 15-ти до 20-ти метров</p> <p>8. В какие спортивные игры играют с мячом? бильярд большой теннис бадминтон</p>

<i>Код индикатора</i>	<i>Индикатор достижения компетенции</i>	<i>Оценочные средства</i>
		<p>керлинг</p> <p>9. Гиревой спорт – это вид спорта, направленный на развитие следующих качеств: скоростные качества силовые способности координационные способности гибкость</p> <p>10. Какие действия игрока разрешены правилами баскетбола? бег с мячом в руках передачи и броски мяча столкновения, удары, захваты, толчки, подножки разговоры с судьей во время игры</p> <p>11. Каковы отличительные черты соревновательной деятельности? наличие телевизионной трансляции выявление сильнейшего предварительное информирование о соревнованиях в газетах красивая форма на спортсменах</p>
УК-7.2	Планирует свое рабочее и свободное время для оптимального сочетания физической и умственной нагрузки и обеспечения работоспособности	Нормативы VI ступени ВФСК ГТО для мужчин

Код индикатора	Индикатор достижения компетенции	Оценочные средства																																																																																																																																
		<div style="text-align: center;">    </div> <p style="text-align: center;">Нормативы испытаний (тестов) Всероссийского физкультурно-спортивного комплекса «Готов к труду и обороне» (ГТО)</p> <p style="text-align: center;">VI. СТУПЕНЬ (возрастная группа от 18 до 29 лет)* МУЖЧИНЫ</p> <table border="1" style="width: 100%; border-collapse: collapse;"> <thead> <tr> <th rowspan="3">№ п/п</th> <th rowspan="3">Испытания (тесты)</th> <th colspan="6">Нормативы</th> </tr> <tr> <th colspan="3">от 18 до 24 лет</th> <th colspan="3">от 25 до 29 лет</th> </tr> <tr> <th></th> <th></th> <th></th> <th></th> <th></th> <th></th> </tr> </thead> <tbody> <tr> <td colspan="8" style="text-align: center;">Обязательные испытания (тесты)</td> </tr> <tr> <td></td> <td>Бег на 30 м (с)</td> <td>4,8</td> <td>4,6</td> <td>4,3</td> <td>5,4</td> <td>5,0</td> <td>4,6</td> </tr> <tr> <td rowspan="2">1.</td> <td>или бег на 60 м (с)</td> <td>9,0</td> <td>8,6</td> <td>7,9</td> <td>9,5</td> <td>9,1</td> <td>8,2</td> </tr> <tr> <td>или бег на 100 м (с)</td> <td>14,4</td> <td>14,1</td> <td>13,1</td> <td>15,1</td> <td>14,8</td> <td>13,8</td> </tr> <tr> <td>2.</td> <td>Бег на 3000 м (мин,с)</td> <td>14.30</td> <td>13.40</td> <td>12.00</td> <td>15.00</td> <td>14.40</td> <td>12.50</td> </tr> <tr> <td rowspan="3">3.</td> <td>Подтягивание из виса на высокой перекладине (количество раз)</td> <td>10</td> <td>12</td> <td>15</td> <td>7</td> <td>9</td> <td>13</td> </tr> <tr> <td>или сгибание и разгибание рук в упоре лежа на полу (количество раз)</td> <td>28</td> <td>32</td> <td>44</td> <td>22</td> <td>25</td> <td>39</td> </tr> <tr> <td>или рывок гири 16 кг (количество раз)</td> <td>21</td> <td>25</td> <td>43</td> <td>19</td> <td>23</td> <td>40</td> </tr> <tr> <td>4.</td> <td>Наклон вперед из положения стоя на гимнастической скамье (от уровня скамьи – см)</td> <td>+6</td> <td>+8</td> <td>+13</td> <td>+5</td> <td>+7</td> <td>+12</td> </tr> <tr> <td colspan="8" style="text-align: center;">Испытания (тесты) по выбору</td> </tr> <tr> <td>5.</td> <td>Челночный бег 3x10 м (с)</td> <td>8,0</td> <td>7,7</td> <td>7,1</td> <td>8,2</td> <td>7,9</td> <td>7,4</td> </tr> <tr> <td rowspan="2">6.</td> <td>Прыжок в длину с разбега (см)</td> <td>370</td> <td>380</td> <td>430</td> <td>–</td> <td>–</td> <td>–</td> </tr> <tr> <td>или прыжок в длину с места толчком двумя ногами (см)</td> <td>210</td> <td>225</td> <td>240</td> <td>205</td> <td>220</td> <td>235</td> </tr> <tr> <td>7.</td> <td>Метание спортивного снаряда весом 700 г (м)</td> <td>33</td> <td>35</td> <td>37</td> <td>33</td> <td>35</td> <td>37</td> </tr> </tbody> </table>	№ п/п	Испытания (тесты)	Нормативы						от 18 до 24 лет			от 25 до 29 лет									Обязательные испытания (тесты)									Бег на 30 м (с)	4,8	4,6	4,3	5,4	5,0	4,6	1.	или бег на 60 м (с)	9,0	8,6	7,9	9,5	9,1	8,2	или бег на 100 м (с)	14,4	14,1	13,1	15,1	14,8	13,8	2.	Бег на 3000 м (мин,с)	14.30	13.40	12.00	15.00	14.40	12.50	3.	Подтягивание из виса на высокой перекладине (количество раз)	10	12	15	7	9	13	или сгибание и разгибание рук в упоре лежа на полу (количество раз)	28	32	44	22	25	39	или рывок гири 16 кг (количество раз)	21	25	43	19	23	40	4.	Наклон вперед из положения стоя на гимнастической скамье (от уровня скамьи – см)	+6	+8	+13	+5	+7	+12	Испытания (тесты) по выбору								5.	Челночный бег 3x10 м (с)	8,0	7,7	7,1	8,2	7,9	7,4	6.	Прыжок в длину с разбега (см)	370	380	430	–	–	–	или прыжок в длину с места толчком двумя ногами (см)	210	225	240	205	220	235	7.	Метание спортивного снаряда весом 700 г (м)	33	35	37	33	35	37
№ п/п	Испытания (тесты)	Нормативы																																																																																																																																
		от 18 до 24 лет			от 25 до 29 лет																																																																																																																													
																																																																																																																																		
Обязательные испытания (тесты)																																																																																																																																		
	Бег на 30 м (с)	4,8	4,6	4,3	5,4	5,0	4,6																																																																																																																											
1.	или бег на 60 м (с)	9,0	8,6	7,9	9,5	9,1	8,2																																																																																																																											
	или бег на 100 м (с)	14,4	14,1	13,1	15,1	14,8	13,8																																																																																																																											
2.	Бег на 3000 м (мин,с)	14.30	13.40	12.00	15.00	14.40	12.50																																																																																																																											
3.	Подтягивание из виса на высокой перекладине (количество раз)	10	12	15	7	9	13																																																																																																																											
	или сгибание и разгибание рук в упоре лежа на полу (количество раз)	28	32	44	22	25	39																																																																																																																											
	или рывок гири 16 кг (количество раз)	21	25	43	19	23	40																																																																																																																											
4.	Наклон вперед из положения стоя на гимнастической скамье (от уровня скамьи – см)	+6	+8	+13	+5	+7	+12																																																																																																																											
Испытания (тесты) по выбору																																																																																																																																		
5.	Челночный бег 3x10 м (с)	8,0	7,7	7,1	8,2	7,9	7,4																																																																																																																											
6.	Прыжок в длину с разбега (см)	370	380	430	–	–	–																																																																																																																											
	или прыжок в длину с места толчком двумя ногами (см)	210	225	240	205	220	235																																																																																																																											
7.	Метание спортивного снаряда весом 700 г (м)	33	35	37	33	35	37																																																																																																																											

Нормативы VI ступени ВФСК ГТО для женщин

Код индикатора	Индикатор достижения компетенции	Оценочные средства																																																																																																																																													
		<div style="text-align: center;">  <p>Нормативы испытаний (тестов) Всероссийского физкультурно-спортивного комплекса «Готов к труду и обороне» (ГТО)</p> <p>VI СТУПЕНЬ (возрастная группа от 18 до 29 лет)* ЖЕНЩИНЫ</p> <table border="1" data-bbox="1169 542 1688 992"> <thead> <tr> <th rowspan="3">№ п/п</th> <th rowspan="3">Испытания (тесты)</th> <th colspan="6">Нормативы</th> </tr> <tr> <th colspan="3">от 18 до 24 лет</th> <th colspan="3">от 25 до 29 лет</th> </tr> <tr> <th></th> <th></th> <th></th> <th></th> <th></th> <th></th> </tr> </thead> <tbody> <tr> <td colspan="8" style="text-align: center;">Обязательные испытания (тесты)</td> </tr> <tr> <td></td> <td>Бег на 30 м (с)</td> <td>5,9</td> <td>5,7</td> <td>5,1</td> <td>6,4</td> <td>6,1</td> <td>5,4</td> </tr> <tr> <td>1.</td> <td>или бег на 60 м (с) или бег на 100 м (с)</td> <td>10,9</td> <td>10,5</td> <td>9,6</td> <td>11,2</td> <td>10,7</td> <td>9,9</td> </tr> <tr> <td>2.</td> <td>Бег на 2000 м (мин, с)</td> <td>13.10</td> <td>12.30</td> <td>10.50</td> <td>14.00</td> <td>13.10</td> <td>11.35</td> </tr> <tr> <td></td> <td>Подтягивание из виса лёжа на низкой перекладине 90 см (количество раз)</td> <td>10</td> <td>12</td> <td>18</td> <td>9</td> <td>11</td> <td>17</td> </tr> <tr> <td>3.</td> <td>или сгибание и разгибание рук в упоре лёжа на полу (количество раз)</td> <td>10</td> <td>12</td> <td>17</td> <td>9</td> <td>11</td> <td>16</td> </tr> <tr> <td>4.</td> <td>Наклон вперёд из положения стоя на гимнастической скамье (от уровня скамьи – см)</td> <td>+8</td> <td>+11</td> <td>+16</td> <td>+7</td> <td>+9</td> <td>+14</td> </tr> <tr> <td colspan="8" style="text-align: center;">Испытания (тесты) по выбору</td> </tr> <tr> <td>5.</td> <td>Челночный бег 3x10 м (с)</td> <td>9,0</td> <td>8,8</td> <td>8,2</td> <td>9,3</td> <td>9,0</td> <td>8,7</td> </tr> <tr> <td>6.</td> <td>Прыжок в длину с разбега (см) или прыжок в длину с места толчком двумя ногами (см)</td> <td>270</td> <td>290</td> <td>320</td> <td>–</td> <td>–</td> <td>–</td> </tr> <tr> <td>7.</td> <td>Поднимание туловища из положения лёжа на спине (количество раз за 1 мин)</td> <td>32</td> <td>35</td> <td>43</td> <td>24</td> <td>29</td> <td>37</td> </tr> </tbody> </table> <p style="text-align: center;">Тесты промежуточного контроля физической подготовленности студентов 1-4 курсов специального медицинского отделения (юноши)</p> <table border="1" data-bbox="651 1133 1350 1402"> <thead> <tr> <th rowspan="2">№п/п</th> <th rowspan="2">Контрольные упражнения</th> <th colspan="5">Оценка</th> </tr> <tr> <th>5</th> <th>4</th> <th>3</th> <th>2</th> <th>1</th> </tr> </thead> <tbody> <tr> <td>1.</td> <td>Бег 30 м (сек)</td> <td>5,5</td> <td>5,9</td> <td>6,3</td> <td>6,7</td> <td>7,1</td> </tr> <tr> <td>2.</td> <td>12-минутный бег (м)</td> <td>2100</td> <td>1950</td> <td>1800</td> <td>1500</td> <td>1200</td> </tr> <tr> <td>3.</td> <td>Прыжки в длину с места (см) или</td> <td>230</td> <td>220</td> <td>210</td> <td>200</td> <td>190</td> </tr> </tbody> </table> </div>	№ п/п	Испытания (тесты)	Нормативы						от 18 до 24 лет			от 25 до 29 лет									Обязательные испытания (тесты)									Бег на 30 м (с)	5,9	5,7	5,1	6,4	6,1	5,4	1.	или бег на 60 м (с) или бег на 100 м (с)	10,9	10,5	9,6	11,2	10,7	9,9	2.	Бег на 2000 м (мин, с)	13.10	12.30	10.50	14.00	13.10	11.35		Подтягивание из виса лёжа на низкой перекладине 90 см (количество раз)	10	12	18	9	11	17	3.	или сгибание и разгибание рук в упоре лёжа на полу (количество раз)	10	12	17	9	11	16	4.	Наклон вперёд из положения стоя на гимнастической скамье (от уровня скамьи – см)	+8	+11	+16	+7	+9	+14	Испытания (тесты) по выбору								5.	Челночный бег 3x10 м (с)	9,0	8,8	8,2	9,3	9,0	8,7	6.	Прыжок в длину с разбега (см) или прыжок в длину с места толчком двумя ногами (см)	270	290	320	–	–	–	7.	Поднимание туловища из положения лёжа на спине (количество раз за 1 мин)	32	35	43	24	29	37	№п/п	Контрольные упражнения	Оценка					5	4	3	2	1	1.	Бег 30 м (сек)	5,5	5,9	6,3	6,7	7,1	2.	12-минутный бег (м)	2100	1950	1800	1500	1200	3.	Прыжки в длину с места (см) или	230	220	210	200	190
№ п/п	Испытания (тесты)	Нормативы																																																																																																																																													
		от 18 до 24 лет			от 25 до 29 лет																																																																																																																																										
Обязательные испытания (тесты)																																																																																																																																															
	Бег на 30 м (с)	5,9	5,7	5,1	6,4	6,1	5,4																																																																																																																																								
1.	или бег на 60 м (с) или бег на 100 м (с)	10,9	10,5	9,6	11,2	10,7	9,9																																																																																																																																								
2.	Бег на 2000 м (мин, с)	13.10	12.30	10.50	14.00	13.10	11.35																																																																																																																																								
	Подтягивание из виса лёжа на низкой перекладине 90 см (количество раз)	10	12	18	9	11	17																																																																																																																																								
3.	или сгибание и разгибание рук в упоре лёжа на полу (количество раз)	10	12	17	9	11	16																																																																																																																																								
4.	Наклон вперёд из положения стоя на гимнастической скамье (от уровня скамьи – см)	+8	+11	+16	+7	+9	+14																																																																																																																																								
Испытания (тесты) по выбору																																																																																																																																															
5.	Челночный бег 3x10 м (с)	9,0	8,8	8,2	9,3	9,0	8,7																																																																																																																																								
6.	Прыжок в длину с разбега (см) или прыжок в длину с места толчком двумя ногами (см)	270	290	320	–	–	–																																																																																																																																								
7.	Поднимание туловища из положения лёжа на спине (количество раз за 1 мин)	32	35	43	24	29	37																																																																																																																																								
№п/п	Контрольные упражнения	Оценка																																																																																																																																													
		5	4	3	2	1																																																																																																																																									
1.	Бег 30 м (сек)	5,5	5,9	6,3	6,7	7,1																																																																																																																																									
2.	12-минутный бег (м)	2100	1950	1800	1500	1200																																																																																																																																									
3.	Прыжки в длину с места (см) или	230	220	210	200	190																																																																																																																																									

Код индикатора	Индикатор достижения компетенции	Оценочные средства					
		приседание на 2-х ногах для студентов с опущением внутренних органов (кол-во раз)	70	60	50	40	30
		4. Подтягивание в висе (кол-во раз)	8	6	4	2	1
		5. Поднимание туловища из положения лежа на спине, ноги согнуты в коленях, руки за головой(кол-во раз)	40	30	20	10	5
		6. Наклон вперед, стоя на гимнастической скамейке, ноги прямые на ширине ступни. Пальцы рук ниже или выше уровня скамейки (см)	5	0	+5	+10	+15

Код индикатора	Индикатор достижения компетенции	Оценочные средства																																																				
		<p>Примечание: для студентов с черепно-мозговой травмой или миопией свыше – 8D упр. 5 исключается, прыжок в длину с места заменяется приседанием.</p> <p>Для студентов с пороком сердца упр. 1 исключается, а упр. 2 выполняется в объеме 70% от принятых норм.</p> <p>Тесты промежуточного контроля физической подготовленности студентов 1-4 курсов специального медицинского отделения (девушки)</p> <table border="1" data-bbox="651 683 1348 1463"> <thead> <tr> <th rowspan="2">№п/п</th> <th rowspan="2">Контрольные упражнения</th> <th colspan="5">Оценка</th> </tr> <tr> <th>5</th> <th>4</th> <th>3</th> <th>2</th> <th>1</th> </tr> </thead> <tbody> <tr> <td>1.</td> <td>Бег 30 м (сек)</td> <td>6,4</td> <td>7,0</td> <td>7,4</td> <td>7,8</td> <td>8,3</td> </tr> <tr> <td>2.</td> <td>12-минутный бег (м)</td> <td>1200</td> <td>1050</td> <td>900</td> <td>600</td> <td>300</td> </tr> <tr> <td rowspan="2">3.</td> <td rowspan="2">Прыжки в длину с места (см) или приседание на 2-х ногах для студентов с опущением внутренних органов (кол-во раз)</td> <td>160</td> <td>150</td> <td>140</td> <td>130</td> <td>120</td> </tr> <tr> <td>50</td> <td>40</td> <td>30</td> <td>20</td> <td>10</td> </tr> <tr> <td>4.</td> <td>Сгибание и разгибание рук в положении лежа на животе (кол-во раз)</td> <td>50</td> <td>40</td> <td>30</td> <td>20</td> <td>10</td> </tr> <tr> <td>5.</td> <td>Поднимание туловища из</td> <td>30</td> <td>20</td> <td>15</td> <td>10</td> <td>5</td> </tr> </tbody> </table>	№п/п	Контрольные упражнения	Оценка					5	4	3	2	1	1.	Бег 30 м (сек)	6,4	7,0	7,4	7,8	8,3	2.	12-минутный бег (м)	1200	1050	900	600	300	3.	Прыжки в длину с места (см) или приседание на 2-х ногах для студентов с опущением внутренних органов (кол-во раз)	160	150	140	130	120	50	40	30	20	10	4.	Сгибание и разгибание рук в положении лежа на животе (кол-во раз)	50	40	30	20	10	5.	Поднимание туловища из	30	20	15	10	5
№п/п	Контрольные упражнения	Оценка																																																				
		5	4	3	2	1																																																
1.	Бег 30 м (сек)	6,4	7,0	7,4	7,8	8,3																																																
2.	12-минутный бег (м)	1200	1050	900	600	300																																																
3.	Прыжки в длину с места (см) или приседание на 2-х ногах для студентов с опущением внутренних органов (кол-во раз)	160	150	140	130	120																																																
		50	40	30	20	10																																																
4.	Сгибание и разгибание рук в положении лежа на животе (кол-во раз)	50	40	30	20	10																																																
5.	Поднимание туловища из	30	20	15	10	5																																																

Код индикатора	Индикатор достижения компетенции	Оценочные средства						
		положения лежа на спине, ноги согнуты в коленях, руки за головой (кол-во раз)						<p>Примечание: для студентов с черепно-мозговой травмой или миопией свыше – 8D упр. 5 исключается, прыжок в длину с места заменяется приседанием.</p> <p>Для студентов с пороком сердца упр. 1 исключается, а упр. 2 выполняется в объеме 70% от принятых норм.</p>
УК-7.3	Соблюдает и пропагандирует нормы здорового образа жизни в различных жизненных ситуациях и в профессиональной	6. Наклон вперед, стоя на гимнастической скамейке, ноги прямые на ширине ступни. Пальцы рук ниже или выше уровня скамейки (см)	10	5	0	+5	+10	
		<p><u>Примерная тематика рефератов</u></p> <ol style="list-style-type: none"> 1. Диагноз и краткая характеристика заболевания студента. 2. Влияние заболевания на личную, работоспособность и самочувствие. 3. Медицинские противопоказания при занятиях физическими упражнениями и применение других средств физической культуры при данном заболевании (диагнозе). 4. Составление и обоснование индивидуального комплекса физических упражнений и доступных средств физической культуры (с указанием примерной дозировки). 5. Физическая культура в общекультурной и профессиональной подготовке специалиста. 						

<i>Код индикатора</i>	<i>Индикатор достижения компетенции</i>	<i>Оценочные средства</i>
	деятельности	6. Физическая культура и спорт как социальные феномены общества. 7. Основы здорового образа жизни. 8. Общая физическая и специальная подготовка в системе физического воспитания. 9. Основы оздоровительной физической культуры. 10. Общие положения, организация и судейство соревнований. 11. Допинг и антидопинговый контроль. 12. Массаж, как средство реабилитации. 13. Лечебная физическая культура: средства и методы. 14. Подвижная игра, как средство и метод физического развития. 15. Тестирование уровня физического развития студентов. 16. Современные проблемы физической культуры и спорта. 17. Комплекс ГТО: история и современность
УК-8- Способен создавать и поддерживать в повседневной жизни и в профессиональной деятельности безопасные условия жизнедеятельности для сохранения природной среды, обеспечения устойчивого развития общества, в том числе при угрозе и возникновении чрезвычайных ситуаций и военных конфликтов		
Безопасность жизнедеятельности		
УК-8.1	Анализирует и идентифицирует факторы опасного и вредного влияния элементов среды обитания (технических средств, технологических процессов, материалов, зданий и сооружений, природных и	Перечень теоретических вопросов к экзамену: 1. Название, цель, задачи изучения дисциплины. Теоретическая база БЖД. 2. Принципы обеспечения безопасности. Методы и средства обеспечения безопасности. 3. Характеристика нервной системы человека. Зрительный анализатор. Осознание, температурная чувствительность. Обоняние, восприятие вкуса, мышечное чувство. Болевая чувствительность, слуховой анализатор и вибрационная чувствительность. 4. Формы трудовой деятельности. 5. Микроклимат. Действие параметров микроклимата на человека. Нормирование параметров микроклимата. Нормирование теплового облучения. Способы нормализации микроклимата производственных помещений. Защита от теплового облучения. 6. Промышленная вибрация. Количественные характеристики вибрации. Действие вибрации на организм человека. Защита от вибрации

<i>Код индикатора</i>	<i>Индикатор достижения компетенции</i>	<i>Оценочные средства</i>
	социальных явлений)	<p>7. Производственное освещение. Характеристики освещения. Виды производственного освещения. Нормирование производственного освещения. Устройство и обслуживание систем искусственного освещения.</p> <p>8. Риск как количественная оценка опасности. Основные положения теории риска. Концепция приемлемого риска.</p> <p>9. Характеристика ионизирующих излучений. Биологическое действие ионизирующих излучений. Защита от ионизирующих излучений.</p> <p>10. Электромагнитные поля промышленной частоты. Постоянные магнитные поля. Электромагнитные поля радиочастот. Защита от электромагнитных полей.</p> <p>11. Воздействие негативных (вредных и опасных) факторов на организм человека. Классификация. Причины и следствия.</p> <p>12. Перечислите характеристики опасностей природного происхождения</p> <p>13. Перечислите характеристики опасностей техногенного происхождения</p> <p>14. Перечислите характеристики опасностей социального происхождения</p> <p>Примерные практические задания:</p> <p>Задание № 1</p> <p>Пусть, число работающих в химической промышленности составляет 300 тыс. чел. Ежегодно на предприятиях химической промышленности в результате несчастных случаев погибает в среднем 150 чел. Определите величину индивидуального риска. Превышает ли расчетное значение величину приемлемого риска для развитых стран.</p> <p>Задание № 2</p> <p>Индивидуальный риск 3* относится к транспорту:</p> <p>а) автомобильному</p> <p>б) водному</p> <p>в) железнодорожному</p> <p>г) воздушному</p>
УК-8.2	Выявляет проблемы, связанные с	<p>Перечень теоретических вопросов к экзамену:</p> <p>1. Эргономические основы БЖД. Профессиональная пригодность человека. Причины ошибок и</p>

<i>Код индикатора</i>	<i>Индикатор достижения компетенции</i>	<i>Оценочные средства</i>
	<p>нарушениями техники безопасности на рабочем месте; предлагает мероприятия по предотвращению чрезвычайных ситуаций</p>	<p>нарушений человека в процессе труда.</p> <ol style="list-style-type: none"> 2. Производственная среда и условия труда. Тяжесть и напряженность труда 3. Молниезащита промышленных объектов. 4. Статическое электричество. Средства защиты от статического электричества. 5. Обучение работающих по безопасности труда. Надзор и контроль за соблюдением законодательства о труде. Ответственность за нарушения законодательства о труде. 6. Основные причины поражения человека электрическим током. Действие тока на человека. Факторы, определяющие действие электрического тока на организм человека. Защитное заземление. Зануление. Защитное отключение. Организационные мероприятия, обеспечивающие безопасную работу в электроустановках. 7. Порядок расследования и учета несчастных случаев на производстве. Анализ травматизма. <p>Примерные практические задания:</p> <p>Задание № 1 Определите КЕО (%) если освещенность в данной точке помещения составляет 200лк, наружная освещенность - 10000лк.</p> <p>Задание № 2 На сколько классов подразделяются условия труда? А.3 Б.4 В.2 Г.1</p> <p>Задание № 3 Итоговый класс (подкласс) условий труда на рабочем месте устанавливают А. по наиболее высокому классу (подклассу) вредности и (или) опасности одного из имеющихся на рабочем месте вредных и (или) опасных факторов Б. по самому низкому классу (подклассу) вредности и (или) опасности одного из имеющихся на</p>

<i>Код индикатора</i>	<i>Индикатор достижения компетенции</i>	<i>Оценочные средства</i>
		<p>рабочем месте вредных и (или) опасных факторов. В. по процентному соотношению Г. по обеспеченности СИЗ</p> <p>Задание № 4 Определите суммарный уровень звукового давления в помещении, в котором установлены четыре работающих источника со следующими уровнями звукового давления: 1 источник – 67дБ 2 источник – 78дБ 3 источник – 65дБ 4 источник – 65дБ.</p> <p>Задание № 5 Определите скорость движения воздуха на рабочем месте, используя термоанемометр (или чашечный анемометр), и установите соответствие фактического значения требуемым нормам.</p> <p>Задание № 6 На предприятии произошел пожар, обнаружен пострадавший. Он предъявляет жалобы на наличие раны в области правой руки, на сильную боль в области раны. Общее состояние удовлетворительное, на передней части поверхности руки отмечается рана размером 4 x 3 см. Какие средства индивидуальной медицинской защиты необходимо применить при оказании медицинской помощи пострадавшему?</p> <p>Задание № 7 В организме человека радиоактивный плутоний и лантан концентрируются в: а) в скелете б) в печени в) в мышцах г) в легких</p> <p>Задание № 8</p>

Код индикатора	Индикатор достижения компетенции	Оценочные средства	
		<p>Соотнесите вид излучения с коэффициентом относительной биологической эффективности:</p> <ol style="list-style-type: none"> 1. Рентгеновское и у-излучение 2. Нейтроны с энергией меньше 20кЭв 3. Протоны с энергией меньше 10 мэВ 4. Тяжелые ядра отдачи <p>а) 1 б) 3 в) 10 г) 20</p> <p>Комплексные задания:</p> <p>Задание № 1 В учреждении, где вы работаете, имеются легкие защитные костюмы Л-1, противогазы гражданские ГП-5 и пакеты индивидуальные перевязочные на каждого из сотрудников. По системе оповещение РСЧС получена информация о радиационном заражении территории и скорой эвакуации. Определите порядок ваших действий.</p> <p>Задание № 2 По каждому фактору установить класс условий труда на рабочем месте по представленным данным:</p>	
Химическое вещество и его фактическая концентрация, мг/м ³	Кислота серная 2,4		
Энергозатраты, Вт	270		
Температура воздуха, °С	18		
Относительная влажность, %	40		
Скорость движения воздуха, м/с	0,3		
Шум (эквивалентный уровень звука), дБА	75		
Вибрация локальная, эквивалентный скорректированный уровень виброускорения, дБ	-		
Вибрация общая, эквивалентный скорректированный уровень	90		

Код индикатора	Индикатор достижения компетенции	Оценочные средства	
		виброускорения, дБ, ось Z	
		Освещенность, лк / разряд и подразряд зрительной работы (искусственное освещение)	$\frac{100}{\sqrt{6}}$
		Электрические поля промышленной частоты 50 Гц Время, ч / Напряженность, кВ/м	8/5
		Масса поднимаемого и перемещаемого груза вручную, кг (Подъем и перемещение тяжести постоянно в течение рабочего дня (смены) (мужчина) (более 2 раз в час)	7
		Напряженность трудового процесса (Число производственных объектов одновременного наблюдения, ед)	6
		Установить общую оценку условий труда с учетом комплексного воздействия вредных и (или) опасных факторов, тяжести и напряженности труда.	
УК-8.3	Разъясняет правила поведения при возникновении чрезвычайных ситуаций природного и техногенного происхождения; оказывает первую помощь, описывает способы участия в восстановительных мероприятиях	<p>Перечень теоретических вопросов к экзамену:</p> <ol style="list-style-type: none"> 1. Чрезвычайная ситуация. Классификации ЧС. Ликвидация последствий ЧС. Управление ЧС. 2. Огнетушащие вещества. Установки пожаротушения. Организация пожарной охраны на предприятии. 3. Безопасность жизнедеятельности как наука. Понятия «опасность» и «безопасность», их роль и значение в жизнедеятельности человека и общества. 4. Критерии и классификация чрезвычайных ситуаций. 5. Классификация чрезвычайных ситуаций природного характера, причины и следствия 6. Литосферные чрезвычайные ситуации. Причины их возникновения, следствия, меры безопасности 7. Гидросферные чрезвычайные ситуации. Причины их возникновения, следствия, меры безопасности 8. Атмосферные чрезвычайные ситуации. Причины их возникновения, следствия, меры безопасности 9. Природные пожары. Опасности и порядок действий при угрозе, причины их возникновения, следствия, меры безопасности. 10. Биологические чрезвычайные ситуации. Понятие эпидемии и пандемий. 11. Военные чрезвычайные ситуации. 	

<i>Код индикатора</i>	<i>Индикатор достижения компетенции</i>	<i>Оценочные средства</i>
		<p>12. Классификация чрезвычайных ситуаций техногенного характера. Правила поведения при угрозе или их возникновении.</p> <p>13. Аварии с выбросом (угрозой выброса) радиоактивных веществ. Правила поведения и действия населения при радиационных авариях и радиоактивном загрязнении местности.</p> <p>14. Аварии с выбросом (угрозой выброса) химически опасных веществ и их характеристика. Поражающие факторы. Правила поведения и действия населения.</p> <p>15. Транспорт и его опасности. Транспортные аварии и катастрофы.</p> <p>16. Пожары и взрывы. Пожарная безопасность.</p> <p>17. Чрезвычайные ситуации социального характера.</p> <p>18. Чрезвычайные ситуации криминального характера и защита от них. Общественная опасность экстремизма и терроризма. Безопасность поведения в толпе и при массовой панике Психологические аспекты чрезвычайной ситуации.</p> <p>19. Гражданская оборона, основные понятия, её задачи. Организация гражданской обороны в образовательных учреждениях.</p> <p>20. Первая доврачебная помощь при поражениях в чрезвычайных ситуациях мирного времени.</p> <p>21. Что такое чрезвычайная ситуация?</p> <p>22. Классификация ЧС</p> <p>23. Опасные факторы различных ЧС</p> <p>24. Что такое первая доврачебная помощь?</p> <p>25. Основные приемы первой доврачебной помощи при различных случаях</p> <p>26. Какова государственная политика в области подготовки и защиты населения в условиях ЧС?</p> <p>Примерные практические задания: Задание № 1 Из предложенного перечня ответов выбрать правильные. Комплекс сердечно-легочной реанимации включает в себя:</p> <ol style="list-style-type: none"> 1) измерение артериального давления; 2) наложение на раны стерильных повязок; 3) наложение шин на поврежденные конечности;

<i>Код индикатора</i>	<i>Индикатор достижения компетенции</i>	<i>Оценочные средства</i>
		<p>4) непрямой массаж сердца;</p> <p>5) искусственную вентиляцию легких.</p> <p>Задание № 2 Напишите эссе на тему «Террористические акты - преступления против человечности». При написании используйте примеры террористических актов, которые произошли в России и за рубежом.</p> <p>Задание № 3 Устройство, предназначенное для перевозки людей и (или) грузов – это ...</p> <p>Задание № 4 Необходимые действия населения при экологической катастрофе ...</p> <p>а) отстаивание питьевой воды б) для снижения возможностей отравления следует дышать носом в) проверка газоснабжения, водопровода, канализации г) проветривать квартиру в городах следует только днём д) нельзя применять продукты, имевшие контакт с водой е) осторожное обращение с растворителями, ядохимикатами, моющими и чистящими средствами</p> <p>Комплексные задания:</p> <p>Задание № 1 В 30 км от вашего постоянного места жительства произошла авария на химически опасном объекте. Возникла угроза заражения людей и местности АХОВ (хлором). Определите порядок действий.</p> <p>Задание № 2 По системе оповещения РСЧС был получен сигнал об опасности обширного подтопления территории в районе вашего проживания. Из сообщения понятно, что ваш дом попадет в зону подтопления. Определите порядок действий в сложившейся ситуации.</p> <p>Задание № 3</p>

<i>Код индикатора</i>	<i>Индикатор достижения компетенции</i>	<i>Оценочные средства</i>
		<p>Авария на хладокомбинате города, в котором вы проживаете, привела к утечке аммиака. Управление по делам ГО ЧС города передало сообщение об эвакуации населения, проживающего вблизи хладокомбината. Определите порядок ваших действий и применение современных средств защиты.</p> <p>Задание № 4 В результате аварии на очистном сооружении в городской водопровод попало значительное количество хлора. Возникла угроза массового поражения населения. Определите порядок ваших действий и применение современных средств защиты.</p> <p>Задание № 5 Из-за взрыва бытового газа обрушилась часть соседнего жилого дома, погибли жильцы, многие были ранены, несколько человек оказались заблокированы в магазине подвального помещения. Ваш дом находится в зоне риска. Определите порядок ваших действий.</p> <p>Задание 6 Произошел крупный пожар, который был вызван неосторожным применением пиротехники. По заключению следствия жертвы пожара погибли преимущественно из-за отравления угарным газом и продуктами горения, ожогов и давки. К какому виду ответственности должно быть привлечено руководство за нарушение правил пожарной безопасности? Укажите последовательность осуществления первой медицинской помощи при отравлении угарным газом. Как называется неконтролируемый процесс горения, причиняющий материальный ущерб, вред жизни и здоровью людей, интересам общества и государства?</p> <p>Задание 7 В результате схода лавины погибли четверо туристов. Двум участникам группы удалось спастись. Их попытки самостоятельно откопать пострадавших оказались безуспешными. По данным МЧС, ориентировочно в горном массиве сошло 2,1 тыс. м³ снега: ширина лавины составила 7 метров, глубина – 3 метра и длина – 100 метров. Как называется удушье, обусловленное кислородным голоданием и избытком углекислоты в крови и тканях? Укажите последовательность осуществления первой медицинской помощи при сильном обморожении конечностей. Если скорость лавины составляет 200 км/ч,</p>

Код индикатора	Индикатор достижения компетенции	Оценочные средства
		<p>а дальность ее выброса – 1 км, то время (в секундах), за которое лавина сойдет с горного массива, составит ...?</p> <p>Задание 8</p> <p>В районе аэропорта потерпел катастрофу пассажирский самолет. 44 человека погибло, 1 – пострадал. Официальное расследование катастрофы провел Межгосударственный авиационный комитет (МАК). Непосредственной причиной катастрофы названа ошибка пилотирования. Как называется уменьшение давления в салоне самолета? Укажите последовательность действий человека в случае возникновения аварийной ситуации в самолете. Если в 2011 году в России в авиакатастрофах погибло 120 человек, что составляет 24 % от общего количества всех погибших, то во всем мире за этот год в результате авиакатастроф погибло человек.</p>
УК-9: Способен принимать обоснованные экономические решения в различных областях жизнедеятельности		
Технологическое предпринимательство		
УК-9.1	Понимает экономические законы, категории и принципы, возможности их использования в различных областях жизнедеятельности	<p>1. Объясните, как соотносятся возможности рынка и возможности компании, процесс генерирования идей, формирование бизнес-идеи и коммерциализация идеи.</p> <p>2. Компания X-rank (численность — пять человек) выводит на рынок услугу, связанную с поиском пропавших вещей. Уникальность услуги заключается в специальном программном обеспечении, позволяющем со смартфона или планшета устанавливать связь с потерянной вещью без специальных устройств. Суть технологии заключается в создании базы данных физических свойств объекта (материал, температура, размер, масса и т. п.). Посредством специально установленного приложения любое мобильное устройство может сканировать внешнюю среду по заданным параметрам и находить утерянную вещь.</p> <p>Сформулируйте основные элементы бизнес-модели в соответствии с концепцией М. Джонсона, К. Кристенсена и Х. Кагерманна</p> <p>3. Компания WonderMe производит мелкую бытовую технику и электронику в особом, необычном дизайне (например, универсальный пульт ДУ в форме сэндвича, компьютерную мышь, оформленную как чучело настоящей мыши, наушники в форме змей и т. п.). Уникальность предложения заключается в работе по индивидуальным требованиям и желаниям заказчика, т. е. имеющаяся собственная технология на основе 3D-принтинга позволяет создать практически любой дизайн любого небольшого технического устройства. Компания хочет выйти на новый уровень развития, в том числе на международный рынок.</p> <p>Определите: 1. Основной вид деятельности компании WonderMe. 2. Ценностное предложение</p>

Код индикатора	Индикатор достижения компетенции	Оценочные средства				
УК-9.2	Использует экономические знания для принятия обоснованных экономических решений в различных областях жизнедеятельности	<p>компании WonderMe.</p> <p>1. Приведите примеры факторов, влияющих на инвестиционную привлекательность вашего проекта.</p> <p>2 В представленной таблице перечислите результаты, которые вы можете получить, реализуя ваш проект, и затраты, которые для этого необходимы. Попробуйте оценить их в денежном выражении.</p> <p>ТАБЛИЦА ДЛЯ ВЫПОЛНЕНИЯ ЗАДАНИЯ 2</p> <table border="1" data-bbox="768 632 1379 754"> <thead> <tr> <th data-bbox="768 632 1072 692">Результаты проекта</th> <th data-bbox="1072 632 1379 692">Затраты по проекту</th> </tr> </thead> <tbody> <tr> <td data-bbox="768 692 1072 754"></td> <td data-bbox="1072 692 1379 754"></td> </tr> </tbody> </table> <p>3. Что характеризует показатель критического объема продаж? Насколько полно он оценивает инвестиционную привлекательность проекта? Как бы вы оценили уровень безубыточности стартапов и проектов, находящихся на стадии роста?</p> <p>4. Рассчитайте критический объем продаж по проекту и прибыль от продажи 180 и 300 единиц продукции, если известно, что: цена единицы продукции составляет 2 600 рублей; величина переменных затрат на изготовление единицы продукции — 1 200 рублей; величина постоянных затрат за месяц — 280 000 рублей. Сделайте выводы об эффективности проекта</p> <p>5. Оценка экономической целесообразности инновационных вложений методом чистой текущей стоимости (NPV). Рассматривается проект по приобретению нового оборудования, стоимость которого оценивается в 12 000 тысяч рублей; срок эксплуатации — пять лет. Величины прогнозируемых денежных доходов по годам проекта составляют (в тысячах рублей): 2 700, 3 500, 4 900, 6 000, 3 400. Проведите расчет NPV, если требуемая инвестором норма дохода составляет 14%. Как изменится NPV, если норма дисконта будет увеличена до 20% (за счет учета факторов риска по проекту)? Обоснуйте целесообразность внедрения инноваций.</p>	Результаты проекта	Затраты по проекту		
Результаты проекта	Затраты по проекту					
Экономика						

Код индикатора	Индикатор достижения компетенции	Оценочные средства
УК-9.1	Понимает экономические законы, категории и принципы, возможности их использования в различных областях жизнедеятельности	<p>Перечень теоретических вопросов к зачету:</p> <ol style="list-style-type: none"> 1. Определение экономики, основные понятия и определения. 2. Факторы производства. 3. Структура экономики. 4. Границы производственных возможностей общества. 5. Спрос и предложение. Равновесная цена. Государственное вмешательство в рыночное ценообразование и его формы. 6. Эластичность спроса и предложения. 7. Основы потребительского поведения. 8. Основы теории производства. Производственная функция. 9. Издержки производства: понятие, виды. Выручка. Прибыль. Рентабельность. 10. Определение цены и объема производства. 11. Рынок ресурсов: особенности их экономического анализа. 12. Особенности рынка совершенной конкуренции. 13. Три типа рынков несовершенной конкуренции. Антимонопольное регулирование. 14. Система национальных счетов (СНС) как способ единообразного описания различных сторон макроэкономики. 15. Основные макроэкономические показатели. 16. Совокупный спрос, совокупное предложение. 17. Модели макроэкономического равновесия. 18. Циклическое развитие экономики. 19. Инфляция: сущность, оценка, причины возникновения, формы, социально-экономические последствия. Антиинфляционное регулирование. 20. Безработица: сущность, формы, оценка. 21. Финансовая система и финансовая политика государства. Налоги: сущность, функции. 22. Кредитно-денежная система государства. Теоретические основы кредитно-денежной политики. 23. Предприятие в рыночной среде. Классификация предприятий. Формы объединения предприятий. 24. Основные средства предприятия. Состав и виды основных средств. Оценка и учет основных средств.

<i>Код индикатора</i>	<i>Индикатор достижения компетенции</i>	<i>Оценочные средства</i>
		<p>25. Износ и амортизация основных средств. Нормы амортизации. Способы начисления амортизации.</p> <p>26. Показатели эффективности использования основных средств предприятия и пути их повышения.</p> <p>27. Оборотные средства. Состав и структура оборотных средств предприятия.</p> <p>28. Показатели эффективности использования оборотных средств и пути ускорения их оборачиваемости.</p> <p>29. Трудовые ресурсы предприятия: количественная и качественная характеристика.</p> <p>30. Фонды рабочего времени. Показатели их использования</p> <p>31. Показатели эффективности использования трудовых ресурсов. Производительность труда.</p> <p>32. Оплата труда на предприятии: сущность, функции. Системы сдельной и повременной оплаты труда.</p> <p>33. Расходы и затраты предприятия. Экономические элементы затрат и калькуляционные статьи.</p> <p>34. Расходы и затраты предприятия. Постоянные и переменные, прямые и косвенные, основные и накладные затраты.</p> <p>35. Себестоимость продукции предприятия и структура затрат. Калькулирование себестоимости продукции предприятия.</p> <p>36. Цены и ценообразование на предприятии. Состав и структура цены.</p> <p>37. Прибыль как основной показатель деятельности предприятия. Виды прибыли и методы ее расчета.</p> <p>38. Рентабельность продукции и общая рентабельность предприятия: показатели и пути их повышения.</p> <p>39. Точка безубыточности и запас финансовой прочности.</p> <p>40. Основные экономические школы</p> <p>Задания в тестовой форме «выбор одного ответа из предложенных».</p> <p>Задание 1 (укажите один вариант ответа).</p> <p>Невозможность удовлетворения потребностей всех членов общества одновременно и в полном объеме определяется в экономической теории как ...</p> <p>Варианты ответов:</p>

<i>Код индикатора</i>	<i>Индикатор достижения компетенции</i>	<i>Оценочные средства</i>
		<p>1) ограниченность ресурсов 2) чрезмерность потребностей 3) доминирование псевдопотребностей 4) отсутствие природных ресурсов</p> <p>Задание 2 (укажите один вариант ответа). Исходной стадией процесса общественного воспроизводства является ...</p> <p>Варианты ответов: 1) производство 2) распределение 3) обмен 4) потребление</p> <p>Задание 3 (укажите один вариант ответа). Взаимосвязь экономических интересов продавцов и покупателей обеспечивается выполнением рынком _____ функции.</p> <p>Варианты ответов: 1) посреднической 2) стимулирующей 3) ценообразующей 4) информационной</p> <p>Задание 4 (укажите один вариант ответа). Рыночные барьеры на рынке совершенной конкуренции ...</p> <p>Варианты ответов: 1) отсутствуют 2) низкие 3) высокие 4) непреодолимые</p>

<i>Код индикатора</i>	<i>Индикатор достижения компетенции</i>	<i>Оценочные средства</i>
		<p>Задание 5 (укажите один вариант ответа). К физическому капиталу относятся ... Варианты ответов: 1) здания, сооружения, машины и оборудование 2) денежные средства, акции, облигации 3) предметы труда, которые ранее не подвергались обработке 4) нематериальные активы (торговые марки, патенты и др.)</p> <p>Задание 6 (укажите один вариант ответа). Суммарная стоимость всех рыночных и нерыночных продуктов и услуг, произведенных в стране в отчетном периоде, в системе национальных счетов получила название ... Варианты ответов: 1) валового выпуска 2) валового внутреннего продукта 3) чистого внутреннего продукта 4) валовой добавленной стоимости</p> <p>Задание 7 (укажите один вариант ответа). Инвестиции, осуществляемые с целью восстановления изношенного капитала, называют ... Варианты ответов: 1) инвестициями в модернизацию (реновацию) 2) портфельными инвестициями 3) индуцированными инвестициями 4) инвестициями в жилищное строительство</p> <p>Задание 8 (укажите один вариант ответа). Инфляция приведет к ... Варианты ответов: 1) росту цен</p>

<i>Код индикатора</i>	<i>Индикатор достижения компетенции</i>	<i>Оценочные средства</i>
		<p>2) увеличению реальных доходов кредиторов</p> <p>3) увеличению денежных сбережений населения в банках</p> <p>4) росту реальных доходов населения</p> <p>Задание 9 (укажите один вариант ответа).</p> <p>К безработным не относят ...</p> <p>Варианты ответов:</p> <p>1) недееспособных граждан старше 16 лет</p> <p>2) дееспособных граждан старше 16 лет</p> <p>3) не имеющих работы</p> <p>4) ищущих работу</p> <p>Задание 10 (укажите один вариант ответа).</p> <p>Бюджет государства представляет собой ...</p> <p>Варианты ответов:</p> <p>1) финансовый план, в котором представлены доходы и расходы государства</p> <p>2) организацию бюджетных отношений на различных уровнях государственного устройства</p> <p>3) совокупность экономических отношений по образованию и распределению денежных фондов государства</p> <p>4) государственное имущество, принадлежащее государству на праве собственности, не закрепленное за государственными предприятиями и учреждениями</p> <p>Задание 11 (укажите один вариант ответа).</p> <p>Фактором спроса на деньги является ...</p> <p>Варианты ответов:</p> <p>1) скорость обращения денег в экономике</p> <p>2) состояние баланса центрального банка страны</p> <p>3) поступление налогов и сборов</p> <p>4) экспортно-импортное сальдо торгового баланса страны</p>

Код индикатора	Индикатор достижения компетенции	Оценочные средства
		<p>Задание 12 (укажите один вариант ответа).</p> <p>Для прогнозирования динамики изменения денежной массы вследствие изменения нормы резервирования, устанавливаемой для коммерческих банков центральными банками, требуется расчет такого показателя, как мультипликатор ...</p> <p>Варианты ответов:</p> <ol style="list-style-type: none"> 1) денежный 2) инвестиционный 3) совокупных расходов 4) «цена/выручка»
УК-9.2	Использует экономические знания для принятия обоснованных экономических решений в различных областях жизнедеятельности	<p>Практические задания</p> <ol style="list-style-type: none"> 1. Мария Ивановна – домработница. Она тратит по 15 мин. на стирку рубашки и по 45 мин. – на мытье окна. Нарисуйте линию производственных возможностей Марьи Ивановны в рамках 9-ти часового рабочего дня. Как изменится график, если в результате совершенствования технологии на мытье окна Мария Ивановна станет тратить 20 мин.? 2. В экономике производится 200 тыс. т молока и 300 тыс. т пшеницы. Альтернативные издержки производства молока = 5. Найти максимально возможный выпуск пшеницы после увеличения выпуска молока на 10%. 3. Функция спроса на благо $Q_d = 15 - P$, функция предложения $Q_s = -9 + 3P$. Определите равновесие на рынке данного блага. Что произойдет с равновесием, если объем спроса уменьшится на 1 единицу при любом уровне цен? 4. Зависимость спроса и предложения выражена формулами $Q_d = 94 - 7P$, $Q_s = 15P - 38$. Найти равновесную цену и равновесный объем продаж. Чему равен дефицит или избыток товара при цене 4 рубля за единицу товара? 5. В результате роста цены с 4 до 7 долл., объем спроса на товар X упал с 1000 до 800 штук. Определите коэффициент эластичности спроса по цене. 6. Цена на товар А выросла со 100 до 200 ден. ед. Спрос на этот товар упал с 3000 до 1000 штук. Спрос на товар В вырос с 500 до 1000. Определите коэффициенты эластичности товара А и В. О каких коэффициентах идет речь? 7. Коэффициент перекрестной эластичности $E_{x/y} = (-2)$. Цена товара Y равна 100 у. е. Определите

Код индикатора	Индикатор достижения компетенции	Оценочные средства																										
		<p>спрос на товар X, если цена товара Y увеличится на 10 %, а первоначальный спрос на товар X равен 80 т.</p> <p>8. Владелец небольшого магазина ежегодно платит 3 тыс. у. е. аренды, 20 тыс. у. е. заработной платы, 100 тыс. у. е. за сырье, 10 тыс. у. е. за электроэнергию. Стоимость установленного оборудования составляет 200 тыс. у. е., срок его службы 10 лет. Если бы эти средства он положил в банк, то ежегодно получал бы 16 тыс. у. е. дохода. Определите бухгалтерские и экономические издержки.</p> <p>9. Известно, что при $L = 30$ достигается максимум среднего продукта труда, и такое количество ресурса позволяет фирме произвести 120 единиц продукции. Каким будет предельный продукт труда, если занято 29 единиц труда?</p> <p>10. Фирма платит 200 тыс. руб. в месяц за аренду оборудования и 100 тыс. руб. заработной платы. При этом она использует такое количество труда и капитала, что их предельные продукты соответственно равны 0,5 и 1. Использует ли фирма оптимальное сочетание факторов производства с точки зрения максимизации прибыли?</p> <p>11. Фирма работает по технологии, характеризующейся производственной функцией . Во сколько раз увеличится выпуск продукции фирмой, если она в 4 раза увеличит использование обоих ресурсов?</p> <p>12. Функция общих издержек фирмы имеет вид $TC=30Q - Q^2$. Эта фирма реализует продукцию на рынке совершенной конкуренции по цене 90 руб. Подсчитайте, какую она получает прибыль?</p> <p>13. Определите, какой объем лучше выпускать предприятию, продающему товар по цене, равной 15 у. е., и имеющему следующие затраты на производство и реализацию продукции (см. таблицу). Определите максимальную прибыль.</p> <table border="1" data-bbox="674 1086 2089 1169"> <tr> <td>Q</td> <td>0</td> <td>1</td> <td>2</td> <td>3</td> <td>4</td> <td>5</td> <td>6</td> <td>7</td> <td>8</td> <td>9</td> <td>10</td> <td>11</td> </tr> <tr> <td>ТС</td> <td>50</td> <td>65</td> <td>75</td> <td>84</td> <td>92</td> <td>102</td> <td>114</td> <td>129</td> <td>148</td> <td>172</td> <td>202</td> <td>252</td> </tr> </table> <p>14. Спрос на продукцию конкурентной отрасли $Q_d = 50 - P$, а предложение $Q_s = 2P - 1$. Если у одной фирмы отрасли восходящий участок кривой предельных издержек $MC = 3Q + 5$, то при каких цене и объеме производства фирма будет максимизировать прибыль?</p> <p>15. Фирма по производству автомобилей приобрела прокат у сталелитейной фирмы на сумму 1500 тыс. долл., покрывки у шинного завода на сумму 600 тыс. долл., комплектующие у различных фирм на сумму 1200 тыс. долл., выплатила заработную плату своим рабочим в размере 1000 тыс. долл., потратила 300 тыс. долл., на замену изношенного оборудования и продала изготовленные 200</p>	Q	0	1	2	3	4	5	6	7	8	9	10	11	ТС	50	65	75	84	92	102	114	129	148	172	202	252
Q	0	1	2	3	4	5	6	7	8	9	10	11																
ТС	50	65	75	84	92	102	114	129	148	172	202	252																

Код индикатора	Индикатор достижения компетенции	Оценочные средства
		<p>автомобилей нпо 30 тыс. долл. каждый, при этом прибыль фирмы составила 400 тыс. долл. Определить величину добавленной стоимости автомобильной фирмы.</p> <p>16. Если в экономике страны располагаемый личный доход составляет 550 млрд. долл., чистые инвестиции – 70 млрд. долл., государственные закупки товаров и услуг – 93 млрд. долл., косвенные налоги – 22 млрд. долл., личные сбережения – 13 млрд. долл., амортизация – 48 млрд. долл., экспорт – 27 млрд. долл., импорт – 15 млрд. долл. Определить ВВП.</p> <p>17. В результате роста совокупных расходов номинальный ВВП страны в 2009 г. стал равен 5250 млрд. долл., и темп изменения ВВП по сравнению с 2008 г. составил 5%. Известно, что в 2008 г. номинальный ВВП был равен 4600 млрд. долл., а дефлятор ВВП – 1,15. Определите фазу цикла и темп инфляции 2009 г.</p> <p>18. Потенциальный ВВП составляет 500 млрд. долл., фактический ВВП – 455 млрд. долл., а фактический уровень безработицы – 10%. Когда фактический ВВП сократился на 20%, уровень безработицы вырос на 9,1%. Определите величину коэффициента Оукена и естественный уровень безработицы.</p> <p>19. Функция сбережений имеет вид $S = -50 + 0.1Y$, автономные инвестиции $I = 25$. Каким будет равновесный уровень национального производства и дохода Y? а) На основе этой функции составьте функцию потребления. б) Поясните взаимосвязь двух методов определения равновесия логически, аналитически и графически</p> <p>20. Объем производства в цехе в прошлом месяце составил 6500 т. Вся произведенная продукция была продана в том же месяце. Цех выпускает только один вид продукции.</p> <p>Цена единицы выпускаемой цехом продукции составляет 14 000 руб. Среднесписочная численность работников цеха за прошлый месяц составила 524 человека. Определите производительность труда в денежном и натуральном выражении.</p> <p>21. Среднегодовая стоимость основных производственных фондов составила 1200 тыс. руб. в том числе здания и сооружения 337 тыс. руб., оборудование и машины 743 тыс. руб., прочие фонды 120 тыс. руб. Норма амортизации соответственно определены в 2,5%, 8% и 5%.</p> <p>Рассчитать структуру основных производственных фондов и годовые амортизационные отчисления. По зданиям и прочим фондом амортизация начислялась линейным методом, а по оборудованию и машинам методом уменьшаемого остатка (коэффициент ускорения взять равным 2).</p>

<i>Код индикатора</i>	<i>Индикатор достижения компетенции</i>	<i>Оценочные средства</i>
		<p>22. Скорость оборота оборотных средств составляет 6 оборотов за год, объем реализованной продукции предприятия за год составил 854 тыс. руб. Определить сумму денежных средств, находящихся в обороте фирмы.</p> <p>23. В результате реконструкции на предприятии увеличится объем производства на 20% и составит 25600 ед. Рассчитать, как изменится себестоимость единицы продукции, если до реконструкции она составляла 1050 руб., условно-постоянные расходы в себестоимости составляют 60%.</p> <p>24 Рассчитать чистую прибыль организации, если цена реализации единицы продукции – 267 руб., в т.ч. НДС, общая сумма затрат за месяц – 15000 руб. Объем производства – 100 единиц продукции.</p> <p>25. Выручка от реализации продукции составила 219 млн. руб. Полная себестоимость – 168 млн. руб. Определите рентабельность реализованной продукции.</p> <p>Задания как закрытой, так и открытой тестовой формы.</p> <p>Задание 1 (укажите один вариант ответа). Предоставляя обществу знания о социально-экономическом поведении людей и их групп, экономика выполняет _____ функцию.</p> <p>Варианты ответов: 1) теоретическую 2) практическую 3) методологическую 4) идеологическую</p> <p>Задание 2 (укажите один вариант ответа). На ранних этапах экономического развития общества, когда человек полностью зависит от окружающей среды, имел место _____ технологический способ производства.</p> <p>Варианты ответов: 1) присваивающий 2) простой</p>

<i>Код индикатора</i>	<i>Индикатор достижения компетенции</i>	<i>Оценочные средства</i>
		<p>3) производящий 4) постоянный Задание 3 (укажите один вариант ответа). Больше всего условиям совершенной конкуренции соответствует рынок ... Варианты ответов: 1) пшеницы 2) стали 3) услуг парикмахерских 4) автомобилей Задание 4 (выберите не менее двух вариантов). Особенностями рынка с монополистической конкуренцией являются ... Варианты ответов: 1) наличие множества продавцов и покупателей 2) влияние на уровень цен в довольно узких рамках 3) отсутствие товаров-заменителей 4) несовершенная информированность продавцов и покупателей об условиях рынка Задание 5 (выберите не менее двух вариантов). Если в рамках модели «AD–AS» кривая совокупного спроса пересекает кривую совокупного предложения на горизонтальном участке, то увеличение совокупного спроса ... Варианты ответов: 1) увеличит реальный объем производства 2) не изменит уровня цен 3) не изменит реального объема производства 4) повысит цены Задание 6 (выберите не менее двух вариантов). Инвестиции в запасы ...</p>

<i>Код индикатора</i>	<i>Индикатор достижения компетенции</i>	<i>Оценочные средства</i>
		<p>Варианты ответов:</p> <ol style="list-style-type: none"> 1) осуществляются с целью сглаживания колебаний объемов производства при неизменном объеме продаж 2) осуществляются в связи с технологическими особенностями производства 3) связаны с расходами домашних хозяйств на приобретение домов, квартир 4) связаны с расширением применяемого основного капитала <p>Кейс-задания, состоящие из описания ситуации и вопросов к ней.</p> <p>Кейс 1</p> <p>В государстве Ардения уровень инфляции за последние три года составил соответственно: 100 %, 130 % и по итогам текущего года – 150 %. Реальный уровень объема производства за рассматриваемый период снизился в пять раз и стабилизировался в этой точке. Величина государственного долга на начало последнего в рассматриваемом периоде года равна 200 агров, номинальная ставка процента по которому равна 35 %.</p> <p>Состояние бюджета характеризуется также тем, что номинальные государственные расходы без платежей по обслуживанию долга выросли на 100% и по итогам последнего года составили 50 агров, номинальные налоговые поступления снизились и составили за последний год 80 агров.</p> <p>Задание 1:</p> <p>Номинальная величина сальдо государственного бюджета данной страны в текущем году равна _____ агров.</p> <p>Задание 2:</p> <p>Экономическая ситуация, сложившаяся в Ардении, называется ...</p> <ol style="list-style-type: none"> 1) стагфляцией 2) стагнацией 3) спадом 4) естественной инфляцией

Код индикатора	Индикатор достижения компетенции	Оценочные средства
		<p>Задание 3:</p> <p>В измерении итогов экономической деятельности за тот или иной период времени существуют номинальные и реальные стоимостные величины. К последним относятся ...</p> <p>Укажите один вариант ответа</p> <ol style="list-style-type: none"> 1) уровень безработицы, темп инфляции, значение коэффициенты Оукена 2) общая величина доходов государственного бюджета, величина процентов, идущих на обслуживание внешнего долга, изменение заработной платы наемных работников без учета изменения уровня цен 3) доходы государственного бюджета от таможенных пошлин, уплачиваемые по внешнему долгу проценты, выплаты материнского капитала в будущем, на период трех лет 4) общие расходы государственного бюджета, поступления от уплаты косвенных налогов, изменение пенсий и социальных пособий относительно прошлых периодов с учетом индекса инфляции <p>Кейс 2</p> <p>Спрос и предложение на сигареты описываются уравнениями: $P_d = 50 - Q_d$ и $P_s = 10 + Q_s$, где P_d – цена спроса, P_s – цена предложения, Q_d – объем спроса, Q_s – объем предложения. Государство, имея возможность регулирования рыночного ценообразования, решило использовать косвенный метод регулирования – ввести налог в размере 2 ден. единицы с каждой единицы проданного товара.</p> <p>Задание 1:</p> <p>Подобное вмешательство государства в процесс рыночного ценообразования преследует цель ...</p> <p>Укажите один вариант ответа</p> <ol style="list-style-type: none"> 1) увеличения производства и потребления сигарет 2) снижения производства и потребления сигарет 3) поддержать потребителей сигарет 4) поддержать производителей сигарет <p>Задание 2:</p>

Код индикатора	Индикатор достижения компетенции	Оценочные средства						
		<p>Подобное вмешательство государства в рыночное ценообразование приведет к сдвигу кривой _____ и _____ равновесного объема продаж.</p> <p>Выберите не менее двух вариантов</p> <ol style="list-style-type: none"> 1) сокращению 2) предложения вправо вниз 3) увеличению 4) предложения влево вверх <p>Задание 3:</p> <p>В результате государственного вмешательства в процесс рыночного ценообразования путем введения налога бюджет будет пополнен на сумму ____ ден. единиц.</p> <p>Кейс 3.</p> <p>Известно, что в общественной жизни экономические отношения занимают особое место, формируя своим содержанием, в том числе, тип экономической системы. Экономика как хозяйственная деятельность общества имеет свои причины и особенности, являющиеся предметом изучения многих ученых _____ на _____ протяжении _____ последних _____ тысячелетий.</p> <p>Кейс 4</p> <p>Средняя стоимость основных средств предприятия по группа в текущем году составляла (в млн. руб.): здания – 25, сооружения – 5, машины и оборудование 50, в том числе установленное в начале года – 10.</p> <p>Норма амортизации для пассивной части составляет 5%, для активной – 15%. Метод амортизации – _____ линейный. Для нового. Работающего 1 год оборудования, применяется метод суммы числе лет.</p> <p>Численность работающих на предприятии приведена в таблице:</p> <table border="1" data-bbox="745 1366 2018 1439"> <thead> <tr> <th data-bbox="745 1366 1151 1439">Категория</th> <th data-bbox="1151 1366 1451 1439">Численность , чел.</th> <th data-bbox="1451 1366 2018 1439">Среднемесячная зароботная плата, руб.</th> </tr> </thead> <tbody> <tr> <td> </td> <td> </td> <td> </td> </tr> </tbody> </table>	Категория	Численность , чел.	Среднемесячная зароботная плата, руб.			
Категория	Численность , чел.	Среднемесячная зароботная плата, руб.						

Код индикатора	Индикатор достижения компетенции	Оценочные средства		
		Основные рабочие	50	25000
		Вспомогательные рабочие	30	22000
		Руководители	10	40000
		Специалисты	12	35000
		Служащие	2	20000
<p>Страховые взносы в государственные внебюджетные социальные фонды – 30%.</p> <p>Годовой объем производства составляет 1000000 единиц продукции. На производство единицы продукции затрачено сырья, материалов и энергетических ресурсов на сумму 152 руб. прочие затраты – в структуре себестоимости составляют 20%.</p> <p>Вся продукция была реализована по средней цене 250 руб. за единицу.</p> <p>Рассчитайте фондоотдачу, производительность труда, себестоимость единицы продукции, прибыль предприятия, критический выпуск (доля условно-постоянных расходов – 25%), рентабельность продукции.</p>				
Производственный менеджмент				
УК-9.1	Понимает экономические законы, категории и принципы, возможности их использования в различных областях жизнедеятельности	<p>Перечень теоретических вопросов:</p> <p>1. Менеджмент как теория, практика и искусство управления. Сущность управления. Особенности управленческой деятельности в условиях промышленного производства. Предмет управленческой деятельности.</p> <p>2. Общая характеристика организации и ее ресурсов: люди, технология, материалы, капитал, информация. Простые и сложные организации. Формальные и неформальные организации. Коммерческие и некоммерческие организации.</p> <p>3. Общие аспекты в работе руководителя: содержание, роли, функции управления. Информационные, межличностные роли руководителя, роли, связанные с принятием решений.</p> <p>4. Структура и виды производственных процессов. Простые и сложные производственные процессы. «Узкие» места производственных процессов и методы их устранения. Производственные потоки и применение методов логистики для их оптимизации.</p> <p>5. Функция планирования. Методы экономического планирования и прогнозирования. Альтернативы и выбор стратегии, возможности использования матрицы Бостонской группы.</p>		

<i>Код индикатора</i>	<i>Индикатор достижения компетенции</i>	<i>Оценочные средства</i>
		<p>6. Организация внутрифирменного планирования на предприятии черной металлургии. Основные элементы и процедуры бизнес-планирования. Организация бюджетирования на предприятии.</p> <p>7. Бизнес-план инвестиционного проекта: структура и порядок его составления в условиях черной металлургии. SWOT-анализ.</p> <p>8. Капиталовложения как основная разновидность инвестиций. Проектирование капиталовложений: новое строительство, расширение, реконструкция, техническое перевооружение производства. ТЭО проекта.</p> <p>9. Коммерческая оценка инвестиционных проектов в машиностроении. Показатели финансовой устойчивости проекта: рентабельность, оборачиваемость, ликвидность.</p> <p>10. Показатели эффективности проекта: период окупаемости инвестиций, чистый дисконтированный доход, внутренняя норма прибыли проекта.</p> <p>11. Организация внутрифирменного планирования в машиностроительных цехах: текущее и оперативное планирование. Производственная программа. Планы-графики: пооперационные графики, скользящие и постоянно действующие графики. Диспетчерирование.</p> <p>12. Условия безубыточности машиностроительного производства. Производственная программа и график безубыточности. Точка безубыточности. Методы маржинального анализа и основы принятия краткосрочных управленческих решений по объемам производства продукции.</p> <p>Проверочный тест:</p> <p>1. Экономическая эффективность инвестиционного проекта предполагает оценку:</p> <p>а) эффективности для отдельных отраслей экономики, финансовых промышленных групп, объединений и холдинговых структур;</p> <p>б) эффективности проекта для каждого из участников (предприятий-участников, акционеров, банка, лизинговой компании и др.);</p> <p>в) эффективности участия государства в инвестиционном проекте с точки зрения доходов и расходов бюджета;</p> <p>г) эффективности проекта с позиции влияния на экономику региона.</p> <p>2. Бюджетная эффективность инвестиционного проекта предполагает оценку:</p> <p>а) эффективности проекта с позиции влияния на экономику региона.</p> <p>б) эффективности проекта для каждого из участников (предприятий-участников, акционеров, банка, лизинговой компании и др.);</p> <p>в) эффективности для отдельных отраслей экономики, финансовых промышленных групп, объединений и</p>

<i>Код индикатора</i>	<i>Индикатор достижения компетенции</i>	<i>Оценочные средства</i>
		<p>холдинговых структур;</p> <p>г) эффективности участия государства в инвестиционном проекте с точки зрения доходов и расходов бюджета.</p> <p>3. Какие показатели необходимо рассчитать для коммерческой оценки эффективности проекта:</p> <p>а) приток денежных средств;</p> <p>б) сальдо реальных денег;</p> <p>в) коэффициент дисконтирования;</p> <p>г) поток реальных денег;</p> <p>д) сальдо накопленных реальных денег.</p> <p>4. Притоком денежных средств от инвестиционной деятельности называют:</p> <p>а) средства, полученные от реализации или продажи основных фондов на последнем шаге проекта;</p> <p>б) сумму инвестиций, необходимую для приобретения основного капитала и оборотных средств, необходимых для запуска производства;</p> <p>в) наращение результатов сальдо реальных денег по шагам проекта;</p> <p>г) выплата процентов по банковскому кредитованию.</p> <p>5. Что относится к притокам (оттокам) денежных средств от инвестиционной деятельности:</p> <p>а) проценты по долгосрочным и краткосрочным кредитам;</p> <p>б) краткосрочные кредиты;</p> <p>в) покупка и продажа оборудования;</p> <p>г) покупка земли;</p> <p>д) погашение задолженности по кредитам;</p> <p>е) нематериальные активы;</p> <p>ж) амортизация;</p> <p>з) прирост оборотного капитала.</p> <p>6. Что относится к притокам (оттокам) денежных средств от операционной деятельности:</p> <p>а) краткосрочные кредиты, долгосрочные кредиты;</p> <p>б) проценты по краткосрочным и долгосрочным кредитам;</p> <p>в) покупка и продажа оборудования;</p> <p>г) постоянные издержки;</p> <p>д) погашение задолженности по кредитам;</p> <p>е) нематериальные активы;</p> <p>ж) амортизация;</p> <p>з) прирост оборотного капитала.</p>

<i>Код индикатора</i>	<i>Индикатор достижения компетенции</i>	<i>Оценочные средства</i>
		<p>7. Что относится к притокам (оттокам) денежных средств от финансовой деятельности:</p> <p>а) краткосрочные кредиты, долгосрочные кредиты;</p> <p>б) проценты по краткосрочным и долгосрочным кредитам;</p> <p>в) покупка и продажа оборудования;</p> <p>г) постоянные издержки;</p> <p>д) погашение задолженности по кредитам;</p> <p>е) нематериальные активы;</p> <p>ж) амортизация;</p> <p>з) прирост оборотного капитала.</p> <p>8. Поток реальных денег определяется как:</p> <p>а) произведение притоков и оттоков денежных средств от инвестиционной и операционной деятельности в каждом периоде осуществления проекта;</p> <p>б) разность между притоком и оттоком денежных средств от инвестиционной, операционной и финансовой деятельности в каждом периоде осуществления проекта;</p> <p>в) разность между притоком и оттоком денежных средств от операционной и финансовой деятельности в каждом периоде осуществления проекта;</p> <p>г) свой вариант ответа.</p> <p>9. К основным внутренним факторам, влияющим на инвестиционную деятельность, можно отнести:</p> <p>а) Размеры (масштабы) организации</p> <p>б) Степень финансовой устойчивости предприятия</p> <p>в) Амортизационная, инвестиционная и научно-техническая политика</p> <p>г) Организационная правовая форма предприятия</p> <p>д) Ценовая стратегия организации</p> <p>е) Организация труда и производства на предприятии -</p> <p>10 Инвестиции в расширении действующего производства предполагают:</p> <p>а) расширение закупки сырья и материалов у традиционных поставщиков;</p> <p>б) доукомплектование штата работников;</p> <p>в) внесение конструктивных изменений в продукцию;</p> <p>г) развитие в рамках фирмы производства, различающихся видом продукции.</p>
УК-9.2	Использует экономические	Примерные практические задания:

Код индикатора	Индикатор достижения компетенции	Оценочные средства																											
	знания для принятия обоснованных экономических решений в различных областях жизнедеятельности	<p>№1 Определить сроки окупаемости простой и дисконтированный, ЧДД, если ДП от реализации проекта увеличиваются на 5% ежегодно. Налог на прибыль – 20%. Сделать выводы об экономической целесообразности реализации инвестиционного проекта по модернизации оборудования.</p> <table border="1" data-bbox="658 491 1917 826"> <thead> <tr> <th>Показатель</th> <th>До модернизации</th> <th>После модернизации</th> </tr> </thead> <tbody> <tr> <td>Выручка от продаж</td> <td>1 000</td> <td>1 500</td> </tr> <tr> <td>Издержки, в т.ч.</td> <td></td> <td></td> </tr> <tr> <td>-переменные</td> <td>200</td> <td>250</td> </tr> <tr> <td>-постоянные, в т.ч.</td> <td>300</td> <td>350</td> </tr> <tr> <td>- - амортизация</td> <td>150</td> <td>170</td> </tr> <tr> <td>Ставка дисконта (%)</td> <td>12</td> <td>10</td> </tr> <tr> <td>Инвестиции</td> <td>-</td> <td>3 000</td> </tr> <tr> <td>Срок экономической жизни проекта (лет)</td> <td></td> <td>7</td> </tr> </tbody> </table> <p>№2 Продукция предприятия N пользуется большим спросом и это дает возможность руководству рассматривать проект увеличения производительности предприятия за счет выпуска новой продукции уже через месяц. С этой целью необходимо следующее: 1. Дополнительные затраты на приобретение линии стоимостью = 425 тыс. долл. 2. Увеличение оборотного капитала на 94 тыс. долл. 3. Увеличение эксплуатационных затрат: а) расходы на оплату труда персонала в первый год = 116 тыс. долл. и в дальнейшем будут увеличиваться на 10 тыс. долл. ежегодно; б) приобретение исходного сырья для дополнительного выпуска = 137 тыс. долл. и в дальнейшем будут увеличиваться по 3 тыс. долл. на каждую 1 тыс. дополнительной продукции; в) другие дополнительные ежегодные затраты составят 40 тыс. долл. 4. Объем реализации новой продукции по годам составит (тыс. шт.):</p>	Показатель	До модернизации	После модернизации	Выручка от продаж	1 000	1 500	Издержки, в т.ч.			-переменные	200	250	-постоянные, в т.ч.	300	350	- - амортизация	150	170	Ставка дисконта (%)	12	10	Инвестиции	-	3 000	Срок экономической жизни проекта (лет)		7
Показатель	До модернизации	После модернизации																											
Выручка от продаж	1 000	1 500																											
Издержки, в т.ч.																													
-переменные	200	250																											
-постоянные, в т.ч.	300	350																											
- - амортизация	150	170																											
Ставка дисконта (%)	12	10																											
Инвестиции	-	3 000																											
Срок экономической жизни проекта (лет)		7																											

Код индикатора	Индикатор достижения компетенции	Оценочные средства														
		<table border="1" data-bbox="658 346 1240 564"> <tr><td>1-й год</td><td>20</td></tr> <tr><td>2-й год</td><td>22</td></tr> <tr><td>3-й год</td><td>24</td></tr> <tr><td>4-й год</td><td>26</td></tr> <tr><td>5-й год</td><td>28</td></tr> <tr><td>6-й год</td><td>27</td></tr> <tr><td>7-й год</td><td>25</td></tr> </table> <p data-bbox="651 571 2110 1455"> 5. Цена реализации продукции в 1-й год 30 долл. за единицу и будет ежегодно увеличиваться на 1,5 долл. 6. Амортизация производится равными долями в течение всего срока службы оборудования. Через 7 лет рыночная стоимость оборудования составит 14% от его первоначальной стоимости. 7. Затраты на ликвидацию через 7 лет составят 10% от рыночной стоимости оборудования. 8. Для приобретения оборудования необходимо взять долгосрочный кредит, равный стоимости оборудования, под 13% годовых сроком на 5 лет. Возврат основной суммы осуществляется, начиная со второго года (платежи в конце года) равными платежами. 9. Норма дохода на капитал 30%. Налог на прибыль 20%. Ставка процента (i) равна 21% и рассчитывается по формуле: $i = a + b + c,$ где a – размер валютного депозита; b – уровень риска данного проекта; c – уровень инфляции на валютном рынке. $i = 10 + 3 + 8$ (по условию). 10. В качестве проверяемых на риск факторов выбираются: а) дополнительное увеличение базовых объемов продукции на 1% ежегодно, начиная со второго года; б) увеличение проектируемого уровня инфляции до 12%; в) рост величины дополнительных ежегодных затрат на 40 тыс. долл. Определить: 1. Чистую ликвидационную стоимость оборудования. 2. Эффект от инвестиционной, операционной и финансовой деятельности. 3. Поток реальных денег. 4. Сальдо реальных денег. 5. Сальдо накопленных реальных денег. 6. Основные показатели эффективности проекта: </p>	1-й год	20	2-й год	22	3-й год	24	4-й год	26	5-й год	28	6-й год	27	7-й год	25
1-й год	20															
2-й год	22															
3-й год	24															
4-й год	26															
5-й год	28															
6-й год	27															
7-й год	25															

Код индикатора	Индикатор достижения компетенции	Оценочные средства												
		<p>а) чистый приведенный доход; б) индекс доходности; в) внутреннюю норму доходности.</p> <p>7. Сделать выводы о возможности реализации проекта и разработать предложения по повышению его эффективности.</p> <p>№ 3 Требуется оценить эффективность инвестиционного проекта. Рассчитать показатели эффективности инвестиционного проекта (индекс рентабельности PI, NPV, IRR, DPP), сделать вывод о целесообразности его реализации. Акционерное общество рассматривает возможность приобретения технологической линии по производству продукции в кредит. Условия договора кредита:</p> <ul style="list-style-type: none"> ➤ стоимость приобретаемого имущества составляет 15 млн руб ➤ срок полезного использования оборудования 5 лет ➤ срок договора 3 года, плата 16% годовых ➤ амортизация начисляется линейным способом ➤ размер ставки НДС 20%, налог на прибыль 20% ➤ ставка рефинансирования ЦБ РФ 8 % <p>После запуска в эксплуатацию оборудования выручка от реализации продукции (с НДС) составляет 19500 тыс.руб./год., а текущие затраты без учета платы по кредиту- 4,5 млн. руб./год.</p> <p>В таблице приведены данные оценки доходности капитала для данной компании:</p> <table border="1" data-bbox="658 935 1621 1117"> <thead> <tr> <th>Вид капитала</th> <th>Стоимость капитала, %</th> <th>Доля в общей сумме капитала, %</th> </tr> </thead> <tbody> <tr> <td>Банковский кредит</td> <td>20</td> <td>0,3</td> </tr> <tr> <td>Средства частного инвестора</td> <td>18</td> <td>0,3</td> </tr> <tr> <td>Собственные средства</td> <td>23</td> <td>0,4</td> </tr> </tbody> </table>	Вид капитала	Стоимость капитала, %	Доля в общей сумме капитала, %	Банковский кредит	20	0,3	Средства частного инвестора	18	0,3	Собственные средства	23	0,4
Вид капитала	Стоимость капитала, %	Доля в общей сумме капитала, %												
Банковский кредит	20	0,3												
Средства частного инвестора	18	0,3												
Собственные средства	23	0,4												

УК-10 Способен формировать нетерпимое отношение к коррупционному поведению

Правоведение

УК-10.1	<p>Определяет круг коррупционных рисков в рамках поставленной цели и предлагает способы их устранения, оценивает с позиции</p>	<p>Примерные практические задания:</p> <p>Проанализируйте статьи Уголовного кодекса Российской Федерации, Кодекса Российской Федерации об административных правонарушениях, Трудового кодекса Российской Федерации и выявите содержащиеся в них антикоррупционные нормы.</p>
---------	--	---

Код индикатора	Индикатор достижения компетенции	Оценочные средства
	антикоррупционного законодательства	
УК-10.2	Планирует реализацию задач в зоне своей ответственности с учетом имеющихся ресурсов и ограничений, действующих правовых норм антикоррупционного законодательства	<p>Примерные практические задания: Используя ресурсы сети Интернет, найдите информацию о фактах коррупции в интересующей вас хозяйственной отрасли. <i>Сделайте устное сообщение на практическом занятии.</i></p>
ОБЩЕПРОФЕССИОНАЛЬНЫЕ КОМПЕТЕНЦИИ		
ОПК-1 – Способен использовать положения, законы и методы естественных наук и математики для решения задач инженерной деятельности		
Математика		
ОПК-1.1	Применяет физические законы и математические методы для решения задач теоретического и прикладного характера	<p>Перечень вопросов для промежуточной аттестации в 1 семестре</p> <ol style="list-style-type: none"> 1. Матрицы. Виды матриц. Действия над матрицами. 2. Определитель. Определение, свойства определителя. 3. Невырожденная матрица. Обратная матрица. Ранг матрицы. 4. Системы линейных уравнений. Основные понятия. Совместность СЛАУ. 5. Решение систем линейных уравнений. Матричный метод. 6. Решение систем линейных уравнений. Формулы Крамера. 7. Решение систем линейных уравнений методом Гаусса.

<i>Код индикатора</i>	<i>Индикатор достижения компетенции</i>	<i>Оценочные средства</i>
		<p>8. Системы линейных однородных уравнений.</p> <p>9. Векторы. Линейные операции над векторами.</p> <p>10. Проекция вектора на ось. Модуль вектора. Направляющие косинусы.</p> <p>11. Скалярное произведение векторов, его свойства.</p> <p>12. Векторное произведение векторов, его свойства.</p> <p>13. Смешанное произведение векторов, его свойства.</p> <p>14. Уравнения прямой на плоскости.</p> <p>15. Уравнения плоскости в пространстве.</p> <p>16. Уравнения прямой в пространстве.</p> <p>17. Взаимное расположение прямых и плоскостей. Угол между ними. Расстояние от точки до прямой, плоскости. Точка пересечения прямой и плоскости.</p> <p>18. Кривые второго порядка: окружность, эллипс, гипербола, парабола, их геометрические свойства и уравнения</p> <p>19. Полярная система координат. Кривые в полярной системе координат</p> <p>20. Комплексные числа. Алгебраическая, тригонометрическая и показательная форма комплексного числа.</p> <p>21. Действия с комплексными числами: сложение, умножение, деление. Возведение в степень, извлечение корня n-ой степени.</p> <p>22. Функция. Способы задания. Область определения. Основные элементарные функции, их свойства, графики.</p> <p>23. Предел функции в точке. Предел функции в бесконечности. Односторонние пределы.</p> <p>24. Бесконечно малые и бесконечно большие функции, связь между ними. Свойства бесконечно малых функций.</p> <p>25. Теоремы о пределах. Раскрытие неопределенностей.</p> <p>26. Замечательные пределы.</p> <p>27. Сравнение бесконечно малых функций. Эквивалентные бесконечно малые функции и основные теоремы о них.</p> <p>28. Непрерывность функции в точке. Точки разрыва и их классификация.</p> <p>29. Основные теоремы о непрерывных функциях. Свойства функций, непрерывных на отрезке.</p> <p>30. Производная функции, ее геометрический и физический смысл.</p>

Код индикатора	Индикатор достижения компетенции	Оценочные средства
		<p>31. Уравнения касательной и нормали к кривой. Дифференцируемость функции в точке.</p> <p>32. Производная суммы, разности, произведения, частного функций. Производная сложной и обратной функций.</p> <p>33. Дифференцирование неявных функций. Логарифмическое дифференцирование</p> <p>34. Дифференцирование параметрически заданных функций.</p> <p>35. Производные высших порядков.</p> <p>36. Дифференциал функции. Геометрический смысл дифференциала. Основные теоремы о дифференциалах.</p> <p>37. Применение дифференциала к приближенным вычислениям.</p> <p>38. Основные теоремы дифференциального исчисления: Ролля, Лагранжа и Коши.</p> <p>39. Правило Лопиталя.</p> <p>40. Условия монотонности функций. Экстремумы функций. Необходимое и достаточное условия экстремума функции.</p> <p>41. Наибольшее и наименьшее значения функции на отрезке.</p> <p>42. Выпуклость графика функции. Точки перегиба. Необходимое и достаточное условия точек перегиба.</p> <p>43. Асимптоты графика функции.</p> <p>Перечень вопросов для промежуточной аттестации во 2 семестре</p> <p>1. Первообразная. Неопределенный интеграл и его свойства. Таблица основных интегралов.</p> <p>2. Основные методы интегрирования: замена переменной и интегрирование по частям.</p> <p>3. Интегрирование рациональных функций.</p> <p>4. Интегрирование тригонометрических функций.</p> <p>5. Интегрирование иррациональных функций.</p> <p>6. Определенный интеграл как предел интегральной суммы, его свойства.</p> <p>7. Формула Ньютона – Лейбница. Основные свойства определенного интеграла.</p> <p>8. Вычисление определенного интеграла (замена переменной, интегрирование по частям).</p> <p>Интегрирование четных и нечетных функций в симметричных пределах.</p> <p>9. Несобственные интегралы.</p> <p>10. Геометрические и физические приложения определенного интеграла.</p> <p>11. Область определения ФНП. Предел, непрерывность. Свойства функций, непрерывных в</p>

<i>Код индикатора</i>	<i>Индикатор достижения компетенции</i>	<i>Оценочные средства</i>
		<p>ограниченной замкнутой области.</p> <ol style="list-style-type: none"> 12. Частные производные первого порядка, их геометрическое истолкование. 13. Частные производные высших порядков. 14. Дифференцируемость и полный дифференциал функции. 15. Применение полного дифференциала к приближенным вычислениям. Дифференциалы высших порядков. 16. Производная сложной функции. Полная производная. 17. Инвариантность формы полного дифференциала. 18. Дифференцирование неявной функции. 19. Касательная плоскость и нормаль к поверхности. 20. Экстремум функции двух переменных. Необходимое и достаточное условие экстремума. 21. Наибольшее и наименьшее значения функции в замкнутой области. 22. Двойной интеграл: основные понятия и определения. 23. Основные свойства двойного интеграла. 24. Вычисление двойного интеграла в декартовых координатах. 25. Вычисление двойного интеграла в полярных координатах. 26. Дифференциальные уравнения: основные понятия. Задачи, приводящие к дифференциальным уравнениям. 27. Теорема существования и единственности решения дифференциального уравнения. 28. Уравнения с разделяющимися переменными. 29. Однородные дифференциальные уравнения 1 порядка. 30. Линейные уравнения первого порядка. Уравнения Бернулли. 31. Уравнение в полных дифференциалах. 32. Дифференциальные уравнения высших порядков: основные понятия. 33. Уравнения, допускающие понижение порядка. 34. Линейные дифференциальные уравнения высших порядков. Линейные однородные дифференциальные уравнения 2, n-го порядков. 35. Интегрирование ЛОДУ с постоянными коэффициентами. 36. Линейные неоднородные ДУ. Структура общего решения ЛНДУ. 37. Метод вариации произвольных постоянных.

Код индикатора	Индикатор достижения компетенции	Оценочные средства
		<p>38. Интегрирование ЛНДУ с постоянными коэффициентами и правой частью специального вида.</p> <p>39. Системы дифференциальных уравнений. Теорема существования и единственности решения. Метод исключения для решения нормальных систем дифференциальных уравнений.</p> <p>Перечень вопросов для промежуточной аттестации</p> <ol style="list-style-type: none"> 1. Числовые ряды. Сходимость и сумма ряда. Свойства рядов. 2. Ряд геометрической прогрессии. Необходимый признак сходимости числового ряда. Гармонический ряд. 3. Достаточные признаки сходимости знакоположительных рядов. Признаки сравнения. Признак Даламбера. 4. Достаточные признаки сходимости знакоположительных рядов. Радикальный признак Коши. Интегральный признак Коши. 5. Знакопеременные и знакопеременные ряды. Признак Лейбница. Абсолютная и условная сходимость ряда. 6. Функциональные ряды. Область сходимости. Степенные ряды. Теорема Абеля. Радиус сходимости. Свойства степенных рядов. 7. Ряды Тейлора и Маклорена. Разложение функций в степенные ряды. 8. Применение степенных рядов в приближенных вычислениях. 9. Тригонометрические ряды. Определение коэффициентов тригонометрического ряда. Условие разложимости функций в ряд Фурье. 10. Ряды Фурье для четных и нечетных функций. Ряды Фурье для функции произвольного периода. Разложение в ряд Фурье непериодических функций. 11. Функции комплексного переменного: показательная и логарифмическая функция. 12. Функции комплексного переменного: тригонометрические и обратные тригонометрические функции. 13. Функции комплексного переменного: гиперболические функции, степенная функция. 14. Дифференцирование функций комплексного переменного. Условия Коши-Римана. 15. Интегрирование функций комплексного переменного. 16. Теорема Коши. Интегральная формула Коши 17. Элементы комбинаторики: перестановки, размещения, сочетания.

Код индикатора	Индикатор достижения компетенции	Оценочные средства
		<p>18. Основные понятия теории вероятностей: испытание, событие, вероятность события.</p> <p>19. Действия над событиями. Алгебра событий.</p> <p>20. Теоремы сложения и умножения вероятностей.</p> <p>21. Формула полной вероятности. Формула Байеса.</p> <p>22. Последовательность независимых испытаний. Формула Бернулли.</p> <p>23. Случайные величины, их виды.</p> <p>24. Ряд распределения. Функция распределения, ее свойства. Плотность распределения, свойства.</p> <p>25. Числовые характеристики случайных величин: математическое ожидание, дисперсия, среднее квадратическое отклонение.</p> <p>26. Нормальный закон распределения случайной величины.</p> <p>27. Системы случайных величин. Закон распределения. Числовые характеристики системы случайных величин. Зависимость случайных величин.</p> <p>28. Предмет математической статистики. Генеральная совокупность и выборка. Вариационный ряд. Полигон. Гистограмма. Эмпирическая функция распределения.</p> <p>29. Статистические оценки параметров распределения генеральной совокупности.</p>
ОПК-1.2	Использует знания физики и математики при решении практических задач	<p>Примерные практические задания для промежуточной аттестации:</p> <p>1 семестр:</p> <p>1. Решить матричное уравнение $X+3(A-B)=4C$, где</p> $A = \begin{pmatrix} 1 & 3 \\ -2 & -4 \end{pmatrix}, B = \begin{pmatrix} 3 & 8 \\ -7 & 5 \end{pmatrix}, C = \begin{pmatrix} 8 & 6 \\ -3 & 9 \end{pmatrix}.$ <p>2. Решить системы линейных алгебраических уравнений по формулам Крамера, матричным методом, методом Гаусса:</p> $\begin{cases} 3x_1 + 4x_2 + 2x_3 = 3 \\ 2x_1 - x_2 - 3x_3 = -3 \\ x_1 + 5x_2 + x_3 = -2 \end{cases}$ <p>3. Даны координаты вершин пирамиды $A_1A_2A_3A_4$: A_1 1;3;6 , A_2 2;2;1 , A_3 -1;0;1 , A_4 -4;6;-3 . Найти:</p>

Код индикатора	Индикатор достижения компетенции	Оценочные средства
		<p>1) длину ребра A_1A_2;</p> <p>2) угол между ребрами A_1A_2 и A_1A_4;</p> <p>3) угол между ребром A_1A_4 и гранью $A_1A_2A_3$;</p> <p>4) площадь грани $A_1A_2A_3$;</p> <p>5) объем пирамиды.</p> <p>4. Написать канонические и параметрические уравнения прямой, проходящей через точки $M(2,1,-1)$ и $K(3,3,-1)$.</p> <p>5. Составить уравнение плоскости, проходящей через точки $A(1,0,2)$, $B(-1,2,0)$, $C(3,3,2)$.</p> <p>6. Доказать, что прямые параллельны:</p> $\frac{x+2}{3} = \frac{y-1}{-2} = \frac{z}{1} \text{ и } \begin{cases} x+y-z=0 \\ x-y-5z-8=0 \end{cases}$ <p>10. Вычислите пределы:</p> <p>а) $\lim_{x \rightarrow \infty} \frac{1+4x-x^4}{x+3x^2+2x^4}$; б) $\lim_{x \rightarrow 0} \frac{1-\cos 4x}{2x \cdot \operatorname{tg} x}$; в) $\lim_{x \rightarrow 3} \frac{\sqrt{2x-1}-\sqrt{5}}{x-3}$.</p> <p>11. Найдите $\frac{dy}{dx}$ для функций: а) $y = e^{4x-x^2}$. б) $\begin{cases} x = \operatorname{ctg} 2t, \\ y = \ln \left(\ln 2t \right) \end{cases}$</p> <p>12. Исследовать функцию и построить её график: $y = 2 + \frac{12}{x^2 - 4}$.</p> <p>2 семестр:</p> <p>14. Найти неопределённый интеграл: а) $\int \frac{3x-2}{\sqrt{x+1}} dx$, б) $\int \frac{\cos x}{1+\sin x} dx$. в) $\int 2xe^x dx$.</p> <p>15. Вычислить определенный интеграл $\int_2^{\sqrt{20}} \frac{x dx}{\sqrt{x^2+5}}$.</p> <p>16. Найти площадь фигуры, ограниченной линиями: $x = 4$, $y^2 = 4x$.</p>

Код индикатора	Индикатор достижения компетенции	Оценочные средства
		<p>17. Найти и построить область определения функции $u = \sqrt{9 - x^2 - y^2} + (x - y)^3$.</p> <p>18. Найти полный дифференциал функции: $z = x^3 \ln y - \sin 2xy$.</p> <p>19. Найти частные производные первого порядка функции: $z = 5x^2 y^3 + \ln(x + 4y)$.</p> <p>20. Исследовать на экстремум функцию $z = x^2 - 2xy + 4y^3$</p> <p>25. Решите задачу Коши: а) $y \cos^2 x dy = (x^2 + 1) dx$, $y(0) = 0$. б) —</p> <p>26. Найдите общее решение дифференциального уравнения .</p> <p>27. Решить однородную систему дифференциальных уравнений: $\begin{cases} x' = 6x - y, \\ y' = x + 4y. \end{cases}$</p> <p>3 семестр:</p> <p>28. Найти все комплексные числа, удовлетворяющие заданным условиям $z^2 - z^3 = \bar{z}^2$. Найденные числа записать в тригонометрической и показательной формах.</p> <p>29. Вычислить значения функций: $\cos i$, $\ln(3 + 4i)$, $e^{1 - i\frac{\pi}{2}}$.</p> <p>30. Найти корни уравнения $z^4 = 81i$ и изобразить их на комплексной плоскости.</p> <p>31. Вычислить интеграл: — —</p> <p>33. При доставке с завода на базу 1000 радиоприемников, у 55 вышли из строя лампы. Найти вероятность того, что взятый наудачу приемник будет исправным.</p> <p>34. Пятнадцать экзаменационных билетов содержат по 2 вопроса, которые не повторяются,</p>

Код индикатора	Индикатор достижения компетенции	Оценочные средства																																				
		<p>экзаменуемый знает только 25 вопросов. Найти вероятность того, что экзамен будет сдан, если для этого достаточно ответить на два вопроса одного билета.</p> <p>35. Принимаем вероятности рождения мальчика и девочки равными. Найти вероятность того, что среди 10 новорожденных 6 окажутся мальчиками.</p> <p>36. Дан закон распределения дискретной случайной величины:</p> <table border="1" data-bbox="1151 531 1615 683"> <tr> <td></td> <td>1</td> <td>1</td> <td>1</td> <td>1</td> <td>1</td> </tr> <tr> <td>x:</td> <td>10</td> <td>20</td> <td>30</td> <td>40</td> <td>50</td> </tr> <tr> <td>p</td> <td>0</td> <td>0</td> <td>0</td> <td>0</td> <td>0</td> </tr> <tr> <td>:</td> <td>.1</td> <td>.2</td> <td>3</td> <td>.2</td> <td>.2</td> </tr> </table> <p>вычислить ее математическое ожидание, дисперсию и среднее квадратическое отклонение.</p> <p>37. Дана функция распределения непрерывной случайной величины X</p> $F(x) = \begin{cases} 0 & \text{при } x < 0 \\ 0,25x^3(x+3) & \text{при } 0 \leq x \leq 1 \\ 1 & \text{при } x > 1 \end{cases}$ <p>Найти плотность распределения f(x), построить ее график, вероятность попадания в заданный интервал [0,5; 2], Mx, Dx, σ_x.</p> <p>38. Задано распределение вероятностей дискретной двумерной случайной величины:</p> <table border="1" data-bbox="741 1023 1552 1139"> <tr> <td>Y \ X</td> <td>2</td> <td>5</td> <td>8</td> </tr> <tr> <td>0,4</td> <td>0,15</td> <td>0,30</td> <td>0,35</td> </tr> <tr> <td>0,8</td> <td>0,05</td> <td>0,12</td> <td>0,03</td> </tr> </table> <p>Найти законы распределения составляющих, коэффициент корреляции</p>		1	1	1	1	1	x:	10	20	30	40	50	p	0	0	0	0	0	:	.1	.2	3	.2	.2	Y \ X	2	5	8	0,4	0,15	0,30	0,35	0,8	0,05	0,12	0,03
	1	1	1	1	1																																	
x:	10	20	30	40	50																																	
p	0	0	0	0	0																																	
:	.1	.2	3	.2	.2																																	
Y \ X	2	5	8																																			
0,4	0,15	0,30	0,35																																			
0,8	0,05	0,12	0,03																																			

Физика

ОПК-1.1	Применяет физические законы и математические методы для решения задач теоретического	<p>Перечень теоретических вопросов к экзаменам:</p> <p>1 семестр</p> <p>1. Кинематика поступательного движения. Способы описания движения материальной точки. Понятие радиус-вектора, скорости и ускорения.</p> <p>2. Прямая и обратная задачи механики. Роль начальных условий. Перемещение и пройденный</p>
---------	--	---

<i>Код индикатора</i>	<i>Индикатор достижения компетенции</i>	<i>Оценочные средства</i>
	и прикладного характера	<p>путь.</p> <p>3. Движение по окружности. Угол поворота, угловая скорость и угловое ускорение. Связь угловых и линейных величин.</p> <p>4. Криволинейное движение. Тангенциальное и нормальное ускорение. Полное ускорение. Угол между скоростью и ускорением.</p> <p>5. Инерциальные системы отсчета. Принцип относительности и преобразования Галилея. Инварианты классической механики.</p> <p>6. Понятие силы, массы и импульса. Принцип суперпозиции. Законы Ньютона. Основной закон динамики поступательного движения.</p> <p>7. Момент импульса и момент силы относительно точки. Основное уравнение динамики вращательного движения.</p> <p>8. Вращение вокруг неподвижной оси. Момент инерции. Расчет моментов инерции простых тел. Теорема Штейнера.</p> <p>9. Виды движения твердого тела. Применение основных законов поступательного и вращательного движения для описания динамики твердого тела.</p> <p>10. Интегралы движения. Связь законов сохранения механики с симметриями пространства и времени.</p> <p>11. Импульс системы тел. Замкнутая система. Закон сохранения импульса.</p> <p>12. Момент импульса системы тел. Закон сохранения момента импульса.</p> <p>13. Работа и мощность. Теорема о кинетической энергии.</p> <p>14. Кинетическая энергия поступательного и вращательного движения.</p> <p>15. Аналогия характеристик и уравнений поступательного и вращательного движений.</p> <p>16. Консервативные и диссипативные силы. Работа консервативных и диссипативных сил.</p> <p>17. Потенциальная энергия. Закон сохранения полной механической энергии.</p> <p>18. Два способа описания взаимодействия. Движение частицы в одномерном стационарном поле. Связь между силой и потенциальной энергией.</p> <p>19. Соударение двух тел. Упругий и неупругий удары.</p> <p>20. Гармонические колебания. Решение уравнения гармонических колебаний. Амплитуда, частота, начальная фаза.</p> <p>21. Математический и физический маятники.</p>

<i>Код индикатора</i>	<i>Индикатор достижения компетенции</i>	<i>Оценочные средства</i>
		<p>22. Сложение гармонических колебания одного направления. Биения.</p> <p>23. Сложение перпендикулярных колебаний. Фигуры Лиссажу.</p> <p>24. Затухающие колебания. Уравнение затухающих колебаний и его решение. Характеристики затухания.</p> <p>25. Энергия гармонических и затухающих колебаний.</p> <p>26. Вынужденные колебания. Зависимость амплитуды колебаний от свойств колебательной системы и вынуждающей силы. Резонанс.</p> <p>27. Общее понятие о волнах. Классификация волн. Характеристики бегущей волны.</p> <p>28. Волновое уравнение. Уравнение луча, плоской волны и обобщенный случай волнового уравнения.</p> <p>29. Плотность потока энергии бегущей волны. Скорость распространения упругих волн в различных средах.</p> <p>30. Наложение упругих волн. Стоячая волна и ее особенности. Колебание натянутой струны.</p> <p>31. Постулаты Эйнштейна. Нарушение одновременности событий. Замедление времени. Лоренцево сокращение длины.</p> <p>32. Преобразования Лоренца. Релятивистский закон сложения скоростей.</p> <p>33. Релятивистские инварианты. Интервал.</p> <p>34. Релятивистский импульс. Связь массы, энергии и импульса частицы. Энергия покоя. Законы сохранения при релятивистских скоростях.</p> <p>2 семестр</p> <p>1. Описание макросистем. Понятие вероятности и средней величины. Функция распределения случайной величины. Распределение молекул по проекциям скоростей.</p> <p>2. Распределение молекул по модулю скорости. Наиболее вероятная, средняя и среднеквадратичная скорости.</p> <p>3. Модель идеального газа. Давление и температура с точки зрения молекулярно-кинетической теории. Уравнение состояния идеального газа.</p> <p>4. Распределение молекул идеального газа по высоте в поле тяжести Земли. Барометрическая формула.</p> <p>5. Понятие степеней свободы молекулы. Теорема о равномерном распределении энергии по степеням</p>

<i>Код индикатора</i>	<i>Индикатор достижения компетенции</i>	<i>Оценочные средства</i>
		<p>свободы. Внутренняя энергия как функция состояния системы.</p> <p>6. Первое начало термодинамики. Работа как функция процесса. Изохорический, изобарический и изотермический процессы.</p> <p>7. Понятие теплоемкости. Теплоемкость при изохорическом и изобарическом процессах. Постоянная адиабаты.</p> <p>8. Адиабатический процесс. Уравнение Пуассона. Политропические процессы.</p> <p>9. Второе начало термодинамики. Проблема необратимости тепловых процессов. Энтропия системы и ее свойства. Теорема Нернста.</p> <p>10. Основное уравнение термодинамики. Энтропия идеального газа. Изменение энтропии при изопроцессах.</p> <p>11. Циклический процесс. Коэффициент полезного действия тепловой машины. Цикл Карно. Теорема Карно. Термодинамическая шкала температур.</p> <p>12. Статистический вес макросостояния. Суть необратимости. Статистический смысл энтропии. Формула Больцмана.</p> <p>13. Границы применимости модели идеального газа. Уравнение Ван-дер-Ваальса. Внутренняя энергия газа Ван-дер-Ваальса.</p> <p>14. Изотермы Ван-дер-Ваальса и реального газа. Фазовые переходы первого рода. Диаграммы состояния вещества.</p> <p>15. Электростатическое поле. Закон Кулона. Напряженность поля. Принцип суперпозиции электрических полей.</p> <p>16. Силовые линии. Поток вектора напряженности электростатического поля. Теорема Гаусса.</p> <p>17. Потенциал. Теорема о циркуляции вектора напряженности электростатического поля. Связь между напряженностью и потенциалом.</p> <p>18. Электрическое поле в веществе. Поляризация диэлектрика. Вектор электрического смещения. Диэлектрическая проницаемость вещества. Условия на границе раздела диэлектриков.</p> <p>19. Электроемкость. Конденсаторы. Соединение конденсаторов. Энергия конденсатора. Энергия электрического поля.</p> <p>20. Электрический ток. Плотность тока. Уравнение непрерывности. Закон Ома в дифференциальной форме.</p> <p>21. Сопротивление проводников. Сторонние силы. Закон Ома в интегральной форме.</p>

<i>Код индикатора</i>	<i>Индикатор достижения компетенции</i>	<i>Оценочные средства</i>
		<p>22. Правила Кирхгофа для расчета разветвленных цепей. Мощность тока. Закон Джоуля-Ленца.</p> <p>23. Переходные процессы в цепи с конденсатором.</p> <p>24. Единая природа электрического и магнитного поля. Поле движущегося заряда. Принцип суперпозиции магнитных полей. Закон Био-Савара.</p> <p>25. Поток и циркуляция вектора индукции магнитного поля. Теорема Гаусса и теорема о циркуляции для магнитного поля.</p> <p>26. Сила Лоренца. Сила Ампера. Момент сил, действующих на контур с током.</p> <p>27. Магнитное поле в веществе. Намагниченность. Напряженность магнитного поля. Магнитная проницаемость вещества. Ферромагнетики.</p> <p>28. Закон электромагнитной индукции Фарадея. Правило Ленца. Вихревое электрическое поле.</p> <p>29. Явление самоиндукции. Индуктивность. Энергия контура с током. Энергия магнитного поля. Переходные процессы в цепи с индуктивностью.</p> <p>30. Колебательный контур. Свободные гармонические и затухающие электрические колебания. Энергия колебаний.</p> <p>31. Вынужденные электрические колебания. Векторная диаграмма напряжений. Резонанс тока.</p> <p>32. Переменный ток. Индуктивное и емкостное сопротивление. Мощность в цепи переменного тока. Действующие значения тока и напряжения.</p> <p>33. Система уравнений Максвелла как обобщение разрозненных явлений электричества и магнетизма. Материальные уравнения. Свойства уравнений Максвелла.</p> <p>34. Электромагнитные волны. Волновое уравнение. Свойства и основные характеристики электромагнитных волн. Энергия и импульс электромагнитной волны.</p> <p>Перечень теоретических вопросов к зачетам: 3 семестр</p> <p>1. Естественный и поляризованный свет. Степень поляризации линейно поляризованного света. Закон Малюса.</p> <p>2. Поляризация при отражении и преломлении света на границе раздела диэлектриков. Угол Брюстера. Двойное лучепреломление.</p> <p>3. Способы поляризации естественного света. Призма Николя. Вращение плоскости поляризации света при прохождении через оптически активную среду.</p>

<i>Код индикатора</i>	<i>Индикатор достижения компетенции</i>	<i>Оценочные средства</i>
		<p>4. Шкала электромагнитных волн. Особенности оптического диапазона. Показатель преломления среды.</p> <p>5. Когерентные волны. Интерференция световых волн. Сложение интенсивностей в случае некогерентных и когерентных колебаний.</p> <p>6. Оптическая разность хода. Связь оптической разности хода двух волн с разностью фаз между ними. Условия максимума и минимума.</p> <p>7. Схема Юнга для наблюдения интерференции. Временная и пространственная когерентность.</p> <p>8. Интерференция в тонких пленках. Наблюдение колец Ньютона в отраженном и проходящем свете.</p> <p>9. Явление дифракции. Дифракция Френеля и Фраунгофера. Принцип Гюйгенса-Френеля.</p> <p>10. Дифракция Френеля на круглом отверстии. Зоны Френеля. Графический метод сложения амплитуд.</p> <p>11. Дифракция Фраунгофера на узкой прямолинейной щели. Дифракционная решетка как совокупность конечного числа щелей.</p> <p>12. Дисперсия света. Групповая скорость. Эффект Доплера для электромагнитных волн.</p> <p>13. Тепловое излучение тела. Закон Стефана-Больцмана. Закон смещения Вина. Гипотеза Планка.</p> <p>14. Фотоэффект. Законы Столетова. Формула Эйнштейна. Релятивистский и нерелятивистский фотоэффект.</p> <p>15. Рассеяние фотона на свободном электроны. Формула Комптона.</p> <p>16. Фотоны. Давление света. Корпускулярно-волновой дуализм света.</p> <p>4 семестр</p> <p>1. Волновые свойства частиц. Длина волны де Бройля. Экспериментальные подтверждения гипотезы де Бройля.</p> <p>2. Принцип неопределенности. Соотношение неопределенностей Гейзенберга. Особенности процесса измерения в квантовой механике.</p> <p>3. Физическое истолкование волн де Бройля. Волновая функция и ее свойства. Плотность вероятности обнаружения частицы.</p> <p>4. Основная задача квантовой механики. Нестационарное и стационарное уравнение Шрёдингера. Собственные функции и собственные значения физических величин.</p>

<i>Код индикатора</i>	<i>Индикатор достижения компетенции</i>	<i>Оценочные средства</i>
		<p>5. Решение уравнения Шредингера для свободной частицы.</p> <p>6. Частица в одномерной бесконечной прямоугольной потенциальной яме. Квантование энергии. Собственные функции состояния частицы.</p> <p>7. Прохождение частицы через потенциальный барьер в виде одномерной ступеньки и прямоугольный потенциальный барьер. Туннельный эффект.</p> <p>8. Квантовый гармонический осциллятор. Квантование энергии и правила отбора.</p> <p>9. Планетарная модель атома. Постулаты Бора. Квантование энергии водородоподобной системы.</p> <p>10. Излучение водородоподобных систем. Спектральные серии атома водорода. Обобщенная формула Бальмера.</p> <p>11. Спектры многоэлектронных атомов. Закон Мозли.</p> <p>12. Уравнение Шредингера для атома водорода. Квантование момента импульса. Правила отбора для атомных переходов.</p> <p>13. Спин электрона. Квантовые числа, описывающие состояние электрона в атоме. Кратность вырождения энергетических уровней. Принцип Паули.</p> <p>14. Принцип тождественности одинаковых частиц. Бозоны и фермионы. Квантовые распределения.</p> <p>15. Свободные электроны в металле. Энергия Ферми. Зонная теория твердых тел.</p> <p>16. Электропроводность металлов и полупроводников. Сверхпроводимость.</p> <p>17. Явление радиоактивности. Основной закон радиоактивного распада. Постоянная распада. Период полураспада.</p> <p>18. Состав и характеристики атомного ядра. Капельная модель. Размер и спин ядра.</p> <p>19. Масса и энергия связи атомного ядра. Зависимость удельной энергия связи от массового числа. Оболочечная модель ядра.</p> <p>20. Ядерные реакции. Энергия реакции. Реакции деления и синтеза ядер.</p> <p>21. Радиоактивные ряды. Основные закономерности α-излучения ядер. Длина свободного пробега α-частиц.</p> <p>22. Три вида β-распада. Энергетический спектр β-частиц. Нейтрино.</p> <p>23. Особенности γ-излучения ядер. Прохождение γ-квантов через вещество.</p> <p>24. Классификация элементарных частиц. Лептоны. Лептонный заряд.</p> <p>25. Адроны. Барионный заряд. Кварковая модель адронов.</p>

Код индикатора	Индикатор достижения компетенции	Оценочные средства
ОПК-1.2	Использует знания физики и математики при решении практических задач	<p>Примеры экзаменационных практических заданий:</p> <ol style="list-style-type: none"> 1. Радиус-вектор частицы изменяется по закону $\vec{r}(t) = \dots$ (м). Найти вектор скорости \vec{v}, вектор ускорения \vec{a}, а также модули этих величин в момент времени $t = \dots$. 2. Материальная точка движется в плоскости $OxOy$ по закону: $x = \dots$, $y = \dots$, где \dots. Определить траекторию движения точки M и найти путь, который она проходит за первые $t = \dots$ движения. 3. Твёрдое тело вращается вокруг неподвижной оси по закону $\varphi(t) = \dots$. Найти среднюю угловую скорость ω и среднее значение углового ускорения ϵ в промежутке времени от 0 до остановки. 4. Колесо вращается вокруг неподвижной оси с постоянным угловым ускорением ϵ. Через какое время после начала вращения вектор полного ускорения точки на ободе колеса будет составлять угол α с вектором скорости? 5. Небольшое тело начинает скользить с наклонной плоскости с углом при основании α. Коэффициент трения между телом и поверхностью клина μ. Какой путь вдоль наклонной плоскости пройдет тело через $t = \dots$ после начала движения? 6. На тело массы m, находящееся в состоянии покоя, в момент времени $t = \dots$ начала действовать сила, зависящая от времени как $F = \dots$, где \dots. Определить путь, который прошло это тело за первые 2 с. 7. На однородный сплошной цилиндр массы M и радиуса R намотана легкая нить, к концу которой прикреплен груз массы m. Найти угловую скорость цилиндра через $t = \dots$ после начала движения. Трением в оси цилиндра пренебречь. 8. Частица массы m, движущаяся со скоростью v, испытала упругое соударение с покоившейся частицей массы M. Определить какую кинетическую энергию приобрела вторая частица, если первая отскочила под прямым углом к своему первоначальному направлению. 9. Однородный стержень массой M, расположенный вертикально, может вращаться вокруг оси, проходящей через его верхний конец. В середину стержня попадает пуля массой m, летящая горизонтально со скоростью v, и застревает в нём. Определить кинетическую энергию стержня сразу после удара. 10. На вращающуюся платформу с моментом инерции I ставят симметрично оси

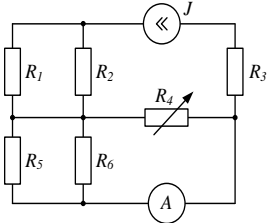
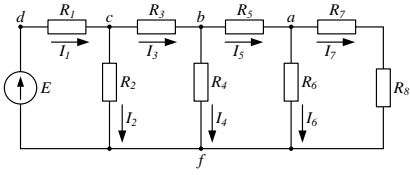
Код индикатора	Индикатор достижения компетенции	Оценочные средства
		<p>вращения цилиндр. При этом угловая скорость уменьшается от ω_0. Чему равна энергия вращательного движения платформы вместе с цилиндром?</p> <p>11. Частица совершает гармонические колебания по закону $x = A \cos(\omega t + \phi)$. На расстоянии x_1 от положения равновесия частица имеет скорость v_1, а на расстоянии x_2 ее скорость v_2. Найти циклическую частоту и амплитуду колебаний частицы.</p> <p>12. При сложении двух гармонических колебаний одного направления результирующее колебание точки имеет вид $x = A \cos(\omega t + \phi)$ где ω выражено в секундах. Найти круговые частоты складываемых колебаний в период биений.</p> <p>13. Тонкий обруч радиусом R подвешен на вбитый в стену гвоздь и колеблется в плоскости, параллельной стене. Определить период T малых затухающих колебаний обруча, если коэффициент затухания γ.</p> <p>14. Мезон, входящий в состав космических лучей, движется со скоростью, составляющей 95% от скорости света. Какой промежуток времени по часам земного наблюдателя соответствует одной секунде собственного времени мезона?</p> <p>15. В собственной системе отсчета стержень расположен под углом α к оси X и движется в положительном направлении этой оси со скоростью v. Под каким углом α' он будет расположен по отношению к соответствующей оси для наблюдателя в лабораторной системе отсчета?</p> <p>16. Релятивистский электрон имеет кинетическую энергию E_k. Определить скорость, с которой он движется. Считать энергию покоя электрона E_0.</p> <p>17. Определить скорость молекул азота, при которой значение функции распределения Максвелла при температуре T_1 будет таким же, как и для температуры T_2.</p> <p>18. Средняя скорость молекул некоторого газа при температуре T_1 больше их наиболее вероятной скорости на n раз. Определите, что это за газ.</p> <p>19. Некоторое количество идеального газа при изохорном охлаждении на ΔT_1 отдает количество теплоты Q_1, а при изобарном нагревании на ΔT_2 получает Q_2. Определите, сколько степеней свободы имеет молекула этого газа.</p> <p>20. Два моля аргона, находящегося при температуре 300 К, адиабатически сжали так, что объем уменьшился в 3 раза. Найти температуру после сжатия и работу, которая была совершена над газом.</p> <p>21. В двух одинаковых сосудах находится одинаковое количество газа при одних и тех же условиях. Газ в обоих сосудах расширяется, увеличивая свой объем в 4 раза. В первом случае процесс происходит</p>

Код индикатора	Индикатор достижения компетенции	Оценочные средства
		<p>изобарически, во втором – изотермически. Найдите отношение работ в первом и во втором процессах.</p> <p>22. Углекислый газ в количестве молей нагревают изобарически так, что его объём увеличивается в $n =$ раза. Определите изменение энтропии в этом процессе.</p> <p>23. Идеальный одноатомный газ совершает цикл, состоящий из двух изохор и двух изотерм. Наибольшая и наименьшая температуры цикла составляют и , а наибольший объём в раза превышает наименьший. Определите коэффициент полезного действия такого цикла.</p> <p>24. Тонкое полукольцо радиуса $R = 10$ см заряжено равномерно зарядом $q = 1,4$ нКл. Найти модуль напряженности электрического поля в центре кривизны этого полукольца.</p> <p>25. Электрическое поле создано двумя бесконечными параллельными пластинами, несущими равномерно распределенный по площади заряд с поверхностными плотностями $\sigma_1 = -1$ нКл/м² и $\sigma_2 = 4$ нКл/м². Определить напряженность поля между пластинами и вне пластин.</p> <p>26. Пространство между обкладками плоского конденсатора заполнено последовательно тремя диэлектрическими слоями с толщинами d_1, d_2 и d_3 и с проницаемостями ϵ_1, ϵ_2 и ϵ_3. Площадь каждой обкладки равна S. Найти емкость конденсатора.</p> <p>27. Электрон движется в однородном магнитном поле с индукцией $B = 18$ мТл по винтовой линии, радиус R которой равен 2 см, а шаг $h = 15,6$ см. Определить период T обращения электрона и его скорость v.</p> <p>28. Два бесконечно длинных прямых провода скрещены под прямым углом. По проводам текут токи $I_1 = 26$ А и $I_2 = 15$ А. Расстояние между проводами равно 20 см. Определить магнитную индукцию B в точке, одинаково удаленной от обоих проводников.</p> <p>29. В однородном магнитном поле с индукцией $B = 0,2$ Тл равномерно с частотой $\omega = 360$ мин⁻¹ вращается рамка, содержащая $N = 400$ витков площадью $S = 50$ см². Ось вращения лежит в плоскости рамки и перпендикулярна линиям индукции. Определить максимальную ЭДС индукции ϵ_{\max}, возникающую в рамке.</p> <p>30. Сколько метров тонкого провода надо взять для изготовления соленоида длины $l_0 = 80$ см с индуктивностью $L = 0,2$ мГн, если диаметр сечения соленоида значительно меньше его длины?</p> <p>31. Колебательный контур имеет емкость $C = 10$ мкФ, индуктивность $L = 25$ мГн и активное сопротивление $R = 1$ Ом. Через сколько колебаний амплитуда тока в этом контуре уменьшится в e раз?</p> <p>32. К сети с действующим напряжением $U = 70$ В подключили катушку, индуктивное сопротивление которой $X_L = 40$ Ом и импеданс $Z = 50$ Ом. Найти разность фаз между током и напряжением, а также</p>

Код индикатора	Индикатор достижения компетенции	Оценочные средства
		тепловую мощность, выделяемую в катушке.
Метрология и средства измерений		
ОПК-1.1	Применяет физические законы и математические методы для решения задач теоретического и прикладного характера	<p>Перечень теоретических вопросов к зачету:</p> <ol style="list-style-type: none"> 1. Метрология. Основные понятия и определения 2. Государственная система приборов (ГСП). Единство измерений 3. Измеряемые величины. Виды измерений 4. Методы измерений. Методика выполнения измерений 5. Основные положения теории погрешностей. Классификация погрешностей 6. Вероятностные оценки погрешностей измерения 7. Средства измерения, виды. Сигналя измерительной информации 8. Метрологические характеристики. Неметрологические характеристики 9. Структурные схемы и свойства средств измерения 10. Обработка результатов измерения <p>Примеры практических заданий для зачета:</p> <ol style="list-style-type: none"> 1. Медный термометр сопротивления имеет сопротивление $R_{20} = 1,75$ Ом. Определить его сопротивление при 100 и 150 °С ($\alpha = 4,26 \cdot 10^{-3} \text{ K}^{-1}$) 2. Введите поправку в показания термопары и определите температуру рабочего конца, если термо-ЭДС термометра типа S = 3,75 мВ, температура свободных концов 32 °С 3. Амперметр с пределом измерения 10 А показал при измерениях ток 5,3 А при его действительном значении 5,23 А. Определите абсолютную, относительную и относительную приведенную погрешности 4. Имеются два амперметра: один КТ 0,5 имеет верхний предел измерения 20 А, другой КТ 1,5 имеет верхний предел измерения 5 А. Определите, у какого прибора меньше предел допускаемой основной относительной погрешности при измерении тока 3 А
ОПК-1.2	Использует знания физики и математики при решении практических задач	<p>Перечень теоретических вопросов к зачету:</p> <ol style="list-style-type: none"> 1. Измерение магнитных величин. Параметры, характеристик, схемы измерения 2. Измерение неэлектрических величин. Классификация 3. Измерение температуры термометрами сопротивления (пределы измерения, градуировки).

<i>Код индикатора</i>	<i>Индикатор достижения компетенции</i>	<i>Оценочные средства</i>
		<p>Требования, предъявляемые к материалу</p> <ol style="list-style-type: none"> 4. Преобразователи неэлектрических величин. Металлические термометры сопротивления 5. Преобразователи неэлектрических величин. Полупроводниковые термометры сопротивления 6. Преобразователи неэлектрических величин. Эффекты Томсона, Зеебека и Пельтье 7. Преобразователи неэлектрических величин. Термоэлектрические преобразователи 8. Стандартные термоэлектрические преобразователи (пределы измерения, градуировки, материал электродов) 9. Способы исключения влияния температуры свободных концов термопар. Требования, предъявляемые к материалам, термопар 10. Преобразователи неэлектрических величин. Законы излучения 11. Преобразователи неэлектрических величин. Пирометры 12. Уравновешенные мосты. Достоинства, недостатки. Способы подключения термометров сопротивления 13. Неуравновешенные мосты. Достоинства, недостатки 14. Прибор 250М 15. Логометрические схемы 16. Милливольтметр. Принцип действия. Устройство. Достоинства, недостатки 17. Измерительные информационные системы <p><i>Перечень лабораторных работ:</i></p> <ol style="list-style-type: none"> 1. Поверка термопар 2. Испытание и поверка ВП, работающих в комплекте с термопарами 3. Термометры сопротивления 4. Испытание и поверка ВП, работающих в комплекте с термометрами сопротивления 5. Пирометры <p><i>Примеры индивидуальных заданий:</i></p> <ol style="list-style-type: none"> 1. Использование контрольных карт по количественным признакам для контроля качества технологического процесса 2. Использование контрольных карт по качественным признакам для контроля качества

Код индикатора	Индикатор достижения компетенции	Оценочные средства
		технологического процесса Использование диаграммы разброса для контроля качества технологического процесса
Теоретические основы электротехники		
ОПК-1.1	Применяет физические законы и математические методы для решения задач теоретического и прикладного характера	<p style="text-align: center;">Перечень вопросов для промежуточной аттестации (зачета):</p> <ol style="list-style-type: none"> 1. Электрическая цепь и ее элементы. Идеализированные пассивные элементы и их характеристики. 2. Законы Ома и Кирхгофа. 3. Компонентные и топологические уравнения электрических цепей. 4. Расчеты электрических цепей с одним источником методом эквивалентных преобразований. 5. Методы анализа электрического состояния разветвленных цепей. Метод контурных токов. 6. Методы анализа электрического состояния разветвленных цепей. Метод наложения. 7. Методы анализа электрического состояния разветвленных цепей. Метод узловых потенциалов. Формула двух узлов. 8. Характеристики и схемы замещения источников и приемников электрической цепи. 9. Взаимные преобразования звезды и треугольника сопротивлений. 10. Топологические графы электрических цепей. Топологические матрицы. 11. Свойства линейных электрических цепей: принципы суперпозиции, компенсации и взаимности. 12. Способы представления электрических величин синусоидальных функций: временные диаграммы, вектора, комплексные числа. 13. Способы представления электрических величин синусоидальных функций: временные диаграммы, вектора, комплексные числа. 14. Особенности анализа разветвленных и неразветвленных цепей при синусоидальных воздействиях. Активное, реактивное, полное сопротивление цепи. 15. Уравнения электрического равновесия цепей синусоидального тока. Запись уравнений в дифференциальной и комплексной формах. 16. Активная, реактивная и полная мощности в цепях переменного тока. 17. Треугольник мощностей. Колебания энергии мощности. Способы повышения коэффициента мощности. 18. Резонанс токов в цепях переменного тока, условия возникновения и его практическое применение. 19. Активная, реактивная и полная мощности в цепях переменного тока. Треугольник мощностей. Колебания энергии мощности. Способы повышения коэффициента мощности.

Код индикатора	Индикатор достижения компетенции	Оценочные средства
		<p>20. Резонанс токов в цепях переменного тока, условия возникновения и его практическое применение.</p> <p>21. Индуктивно связанные элементы. Эквивалентная замена индуктивных связей. Линейный трансформатор.</p> <p>22. Резонанс напряжений в цепях переменного тока. Частотные характеристики и резонансные кривые последовательного колебательного контура. Добротность контура.</p> <p>23. Расчет симметричных режимов трехфазных режимов цепей.</p> <p>24. Расчет несимметричных режимов трехфазных цепей.</p> <p>25. Получение трехфазных ЭДС. Симметричная и несимметричная системы ЭДС.</p> <p>26. Получение трехфазных ЭДС. Симметричная и несимметричная системы ЭДС.</p>
ОПК-1.2	Использует знания физики и математики при решении практических задач	<p align="center">Примерные практические задания для промежуточной аттестации (зачета):</p> <p align="center">Проанализировать влияние сопротивления R_4 на токи ветвей схемы</p>  <p>2. В цепи определить все токи, при $E = 124 \text{ мВ}$, $R_1 = 8 \text{ Ом}$; $R_2 = 80 \text{ Ом}$, $R_3 = R_4 = R_6 = 40 \text{ Ом}$, $R_5 = 10 \text{ Ом}$, $R_7 = R_8 = 20 \text{ Ом}$</p>  <p>3. В момент времени $t = 0$ мгновенное значение синусоидального напряжения $u = -50 \text{ В}$.</p>

Код индикатора	Индикатор достижения компетенции	Оценочные средства
		<p>момент времени $t_1 = T/6$, где T – период функции, напряжение достигает отрицательного максимума. Определить закон изменения напряжения и построить график $u_{\text{ex}}(t)$.</p> <p>4. К цепи, изображенной на рис. 4, приложено напряжение $u_{\text{ex}} = 100 \sin(\omega t + 90^\circ)$ В. Параметры цепи: $\omega = 100$ 1/с, $L = 0,1$ Гн, $R = 10$ Ом, $C = 500$ мкФ. Определить отношение $U_{\text{вых}}/U_{\text{вх}}$, угол сдвига фаз между входным и выходным напряжениями, входное сопротивление и ток. Построить векторную диаграмму напряжений и тока</p> <p>5. В цепи изображенной на рисунке действует источник синусоидального тока. Выразить комплексные коэффициенты передачи по току $G_{11}(j\omega)$ и $G_{21}(j\omega)$ для расчета токов $I_1(j\omega)$ и $I_2(j\omega)$.</p>
Введение в направление		
ОПК-1.1	Применяет физические законы и математические методы для решения задач теоретического и прикладного характера	<p style="text-align: center;">Вопросы для подготовки к зачету:</p> <ol style="list-style-type: none"> 1. Характеристика направления «Электроника и наноэлектроники». Виды профессиональной деятельности. Квалификационные требования. 2. История создания электростатики Первые представления об электричестве и магнетизме. 3. Первые теории электричества. Исследования электричества. 4. История создания классической электродинамики. Животное электричество Луиджи Гальвани. 5. Первый гальванический элемент Алессандро Вольта. Изучение электрического тока и его действия. 6. Электромагнетизм Андре Ампера. Открытие явления электромагнитной индукции. Создание теории электромагнитной индукции. 7. Развитие электротехники в XIX веке). Телеграф Шиллинга. 8. Азбука Морзе. Первые электрические генераторы и двигатели. Первые электрические лампочки. 9. Создание классической электродинамики и ее экспериментальное подтверждение. <p>Электродинамика Максвелла. Экспериментальное</p>

<i>Код индикатора</i>	<i>Индикатор достижения компетенции</i>	<i>Оценочные средства</i>
		<p>Публичное выступление и оформление реферативных работ по разделам дисциплины. Темы рефератов и презентаций по дисциплине «Введение в направление»</p> <ol style="list-style-type: none"> 1. Ядерная электроника. 2. Технология волоконно-оптической связи. 3. История создания и распространения сотовой связи. 4. Оптоэлектроника. 5. Магниторезонансная томография. 6. История создания и развития фирмы Philips. Выпускаемая продукция. 7. Защита информации в сетях. 8. Сетевые операционные системы. 9. Службы ОС Windows. 10. Системы на кристалле. История появления и развития. 11. Семейства биполярных интегральных схем. 12. Технологии и процессы изготовления интегральных схем. 13. Экологические источники энергии и способы ее получения. 14. История создания и развития ОС Windows. 15. Лазеры. Типы, характеристики и принцип действия, области применения. 16. Источники света. История создания, развития и их будущее. 17. Современные типы, конструкция и характеристики резисторов. 18. Современные типы, конструкция и характеристики конденсаторов. 19. История создания и развития фирмы Motorola. Выпускаемая продукция. <p>Средства отображения информации. Технологии, области применения, характеристики.</p>
ОПК-1.2	Использует знания физики и математики при решении	<p>Вопросы для подготовки к зачету:</p> <ol style="list-style-type: none"> 1. обоснование теории Максвелла. Изобретение радио. 2. Открытие электрона и создание классической электронной теории. 3. Классическая электродинамика после Максвелла. Прохождение электрического тока через

<i>Код индикатора</i>	<i>Индикатор достижения компетенции</i>	<i>Оценочные средства</i>
	практических задач	<p>разряженные газы.</p> <ol style="list-style-type: none"> 4. Электронная теория Лоренца. Открытие электрона. Исследование свойств электрона. 5. История создания и развития квантовой электроники. 6. Создание квантовой теории излучения. Трудности классической физики. Создание теории строения атома. 7. Теория атома Нильса Бора. Создание квантовой механики. 8. Эксперименты Девиссона и Джермера. 9. История создание и развития полупроводниковой техники. 10. Первые электронные лампы. Кристаллические полупроводниковые элементы. 11. Планарная технология интегральные схемы. 12. Создание квантовых усилителей и генераторов. <p style="text-align: center;">Публичное выступление и оформление реферативных работ по разделам дисциплины Темы рефератов и презентаций по дисциплине «Введение в направление»</p> <ol style="list-style-type: none"> 1. История создания и развития фирмы Siemens. Выпускаемая продукция. 2. Системы навигации. ГЛОНАС. GPS. 3. Появление и развитие мехатроники. Область ее деятельности. 4. Современные микропроцессоры. 5. История создания электрических машин. 6. Развития языков программирования. От создания до наших дней. 7. Поисковые интернет системы и технологии их работы. 8. Предпосылки развития и история создания радио. 9. Логическая и физическая организация файловых систем NTFS и FAT. 10. История появления транзистора. 11. Технология Wi-Fi. Создание и развитие. 12. Технология Flash памяти. Создание и развитие. 13. История создания и развития фирмы Intel. Выпускаемая продукция. 14. История создания и развития фирмы Apple. Выпускаемая продукция. <p>Современные стандарты качества. Области применения и организации осуществляющие надзор за их соблюдением.</p>

Код индикатора	Индикатор достижения компетенции	Оценочные средства
Программирование и электроника информационных систем		
ОПК-1.1	Применяет физические законы и математические методы для решения задач теоретического и прикладного характера	<p>Подготовка теоретических вопросов и выполнение олабораторных работ. Темы:</p> <p>Тема 1. Системы автоматизации проектирования: Общие сведения о процессе проектирования р/а. Компоненты САПР. Прикладное программное обеспечение САПР. Состав САПР и этапы проектирования р/а. Ввод данных в САПР. САПР Microcar. Основные виды анализа. Анализ влияния разброса параметров элементов на работоспособность устройств лабораторная работа: Моделирование усилительных устройств в пакете Microcar</p> <p>Тема2. "Облачные" технологии: Обзор "Облачных" ресурсов. Сценарии использования. Хранилища данных. Web - приложения в задачах моделирования электронных схем. "Облачный" компьютер. лабораторная работа: Организация "облачного" хранилища, настройка "облачного"компьютера</p> <p>Тема3 Системы виртуализации: Прикладные программы виртуализации. Варианты использования технологии виртуализации. Виртуализация и защита информации. лабораторная работа: Реализация инфраструктуры ЛВС средствами виртуализации</p> <p>Тема4 Графическое программирование: Среда LabView. Назначение области применения. Понятие виртуального прибора. Структура программы. базовые элементы языка. Примеры разработки виртуальных приборов. лабораторная работа: Создание виртуальных приборов средствами LabView</p> <p>Тема 5. Математические прикладные пакеты: Обзор математических пакетов. Среда MatLab. Базовые элементы языка. Функции. Скрипты. Матричные операции. лабораторная работа: Обработка экспериментальных данных средствами MatLab</p>
ОПК-1.2	Использует знания физики и математики при решении практических задач	<p>Оценочные средства для текущего контроля успеваемости, по темам:</p> <p>Тема 1. Введение. Реферат , примерные вопросы: Наиболее важные для меня технологии</p> <p>Тема 2. Системы автоматизации проектирования Реферат , примерные вопросы: Обзор САПР</p> <p>Тема 3. "Облачные" технологии Тестирование , примерные вопросы: Банк тестовых заданий</p> <p>Тема 4. Системы виртуализации Отчет, примерные вопросы: Настройка виртуального компьютера для выполнения специализированных задач</p> <p>Тема 5. Графическое программирование. Отчет, примерные вопросы: Программирование виртуального прибора (спектроанализатор, осциллограф)</p> <p>Тема 6. Математические прикладные пакеты Тестирование, примерные вопросы: Банк тестовых заданий</p> <p>Тема . Итоговая форма контроля</p>

Код индикатора	Индикатор достижения компетенции	Оценочные средства
ОПК-2	-Способен самостоятельно проводить экспериментальные исследования и использовать основные приемы обработки и представления полученных данных	
Основы обработки экспериментальных данных		
ОПК-2.1	Рассматривает возможные варианты решения задачи, оценивая их достоинства и недостатки.	<p>Перечень вопросов к зачету</p> <ol style="list-style-type: none"> 1. Определение случайной величины. 2. Понятие опыта, наблюдения, эксперимента, события, вероятности, объекта эксперимента, функции цели, фактора в эксперименте, выборочной и генеральной совокупности и т.д. 3. Классификация случайных величин по различным свойствам. 4. Классификация событий по различным свойствам. 5. Независимые события. Правила сложения и умножения вероятностей. 6. Биноминальные случайные величины, вероятность наблюдения k событий в n-ном количестве опытов. 7. Биноминальное распределение. Вероятность наблюдения не менее (не более) k событий в n-ном количестве опытов. 8. Условная вероятность. Теорема Бейеса. Дерево решений при неизвестных начальных предпосылках. Проведение повторных опытов для повышения вероятности наблюдения события. 9. Рекомендуемые правила построения гистограмм. Понятие функции плотности распределения вероятности, её свойства. 10. Центр распределения и его точечные оценки – среднее, медиана, мода, срединное значение. Среднее значение двух случайных величин. 11. Разброс распределения и его оценки – дисперсия, межквартильный интервал, минимакс. Дисперсия двух случайных величин. 12. Интервальное оценивание математического ожидания. 13. Интервальное оценивание генеральной дисперсии. 14. Сравнение математического ожидания с константой. Сравнение двух математических ожиданий. 15. Критерий маловероятного отклонения для исключения ошибочных данных. 16. Интерполяционные методы для заполнения пропущенных наблюдений непрерывной случайной величины. Нормирование случайных процессов по времени. 17. Коэффициент корреляции: формула расчёта, графическая интерпретация. 18. Применение коэффициента корреляции для определения периодичности функции. 19. Применение коэффициента корреляции для определения сдвига фаз между функциями одного

<i>Код индикатора</i>	<i>Индикатор достижения компетенции</i>	<i>Оценочные средства</i>
		<p>периода.</p> <p>20. Применение коэффициента корреляции для определения времени реакции объекта на воздействие.</p> <p>21. Понятие идеальной линии регрессии. Метод наименьших квадратов.</p> <p>22. Переход к новому базису для различных регрессионных моделей.</p> <p>23. Нормирование входных параметров уравнения регрессии.</p> <p>24. Определение коэффициентов регрессионной модели методом наименьших квадратов.</p> <p>25. Оценка качества регрессионной модели – работоспособность и адекватность.</p> <p>26. Минимизация уравнения регрессионной модели – исключение незначимых слагаемых.</p> <p>27. Основные цели дисперсионного анализа случайных величин. Порядок подготовки данных для дисперсионного анализа.</p> <p>28.</p> <p>30. Линейный метод поиск экстремума функции.</p> <p>31. Градиентный метод поиска экстремума функции.</p> <p>32. Метод крутого восхождения.</p> <p>33. Симплексный метод поиска экстремума функции.</p> <p>34. Метод случайного поиска экстремума функции.</p> <p>35. Экспертные методы анализа данных. Область применения.</p> <p>36</p>
ОПК-2.2	Применяет способы обработки и представления полученных данных и оценки погрешности результатов	<p>Выполнение лабораторных и практических заданий с использованием специализированного программного обеспечения:</p> <ol style="list-style-type: none"> 1. Расчёт согласованности мнений экспертов через коэффициент корреляции Спирмена. 2. Расчёт согласованности мнений экспертов через коэффициент корреляции Кэндала. 3. Порядок проведения однофакторного дисперсионного анализа. 4. Порядок проведения двухфакторного дисперсионного анализа. <p>1.</p>
<p>ОПК-3 -Способен применять методы поиска, хранения, обработки, анализа и представления в требуемом формате информации из различных источников и баз данных, соблюдая при этом основные требования информационной безопасности</p>		

Код индикатора	Индикатор достижения компетенции	Оценочные средства
Информатика и информационные технологии		
ОПК-3.1	Использует информационно-коммуникационные технологии при поиске необходимой информации	<p><i>Теоретические вопросы к экзамену:</i></p> <ol style="list-style-type: none"> 1. Локальные компьютерные сети. Топология сетей. Протоколы обмена данными. Сетевая модель OSI. Типы линий связи в локальных сетях. Устройства, необходимые для организации сетей (шлюзы, маршрутизаторы, мосты, роутеры и др.). Способы адресации в компьютерных сетях (IP-адрес, доменная адресация). 2. Глобальные компьютерные сети. Интернет. Службы и возможности. Протоколы обмена данными. 3. Защита данных в распределенных сетях, защита данных при их передаче по каналам связи. Основные схемы сетевой защиты на базе межсетевых экранов. 4. Основы информационного моделирования. Виды информационного моделирования. Понятия объекта, модели. Свойства моделей. Виды моделей. 5. Интеллектуальные информационные системы. Классификация. Сферы применения. Экспертные системы. Базы знаний. 6. Программно-аппаратные методы и средства ограничения доступа к компонентам компьютера. Электронная цифровая подпись. 7. Идентификация и аутентификация пользователей вычислительных систем. 8. Понятие данных и информации. Измерение информации. Различные подходы к определению количества информации. Структуры данных. 9. Компьютерные вирусы. Классификация. Методы борьбы с вирусами. Программные закладки. Методы обнаружения и обезвреживания. Антивирусное программное обеспечение. Технологии работы. Сравнительные характеристики. 10. Структура компьютера и программного обеспечения с точки зрения конечного пользователя. Аппаратная и программная конфигурации вычислительной системы. Слои программного обеспечения. Базовое, служебное, системное, прикладное, инструментальное программное обеспечение. 11. Понятие языка программирования. Виды языков программирования. Алгоритмические языки. Понятие алгоритма, свойства алгоритма, блок-схема алгоритма. Основные алгоритмические структуры. 12. Информационные системы. Виды ИС. Базы данных. СУБД. Основные понятия реляционных баз данных. Объекты СУБД MS Access.

<i>Код индикатора</i>	<i>Индикатор достижения компетенции</i>	<i>Оценочные средства</i>
		13. Информационная безопасность. Защита информации. Законодательство РФ по защите информации
ОПК-3.2	Применяет современные принципы поиска, хранения, обработки, анализа и представления информации в требуемом формате	<p>Выполнение реферата на заданную тему, согласно требованиям оформления.</p> <p>Выполнение контрольной работы по теме «Средства представления и приемы обработки текстовой информации в современных офисных приложениях» Перечень вопросов для контрольной работы:</p> <ol style="list-style-type: none"> 1. Параметры форматирования шрифта: (гарнитура шрифта; начертание; размер; подчеркивание) 2. Параметры форматирования абзаца: выравнивание; отступы; интервалы 3. Параметры заливки и выделения цветом текста <ol style="list-style-type: none"> 3.1. чем отличается заливка абзаца от выделения цветом текста 3.2. настройка параметров границ и заливки и применение их к различным объектам 3.3. Параметры страницы: поля; ориентация; размер бумаги. 4. Таблицы: <ol style="list-style-type: none"> 4.1. задание размерности таблицы 4.2. выравнивание текста в ячейках 4.3. объединение/разделение ячеек 4.4. добавление/удаление строк и столбцов 4.5. применение различных типов линий к границам ячеек 4.6. применение различных видов заливки к объектам таблицы (ячейкам, строкам, столбцам, ко всей таблице) 4.7. вставка названия таблицы 5. Рисунки: <ol style="list-style-type: none"> 5.1. вставка рисунка в текст 5.2. группировка рисунков 5.3. параметры форматирования рисунка: <ol style="list-style-type: none"> 5.3.1. обтекание текстом и дополнительные параметры обтекания текстом 5.3.2. горизонтальное выравнивание 5.4. вставка названия рисунка 6. Графический объект Smart Art: <ol style="list-style-type: none"> 6.1. создание графического элемента SmartArt и добавление в него текста 6.2. добавление или удаление фигур 6.3. настройка внешнего вида

<i>Код индикатора</i>	<i>Индикатор достижения компетенции</i>	<i>Оценочные средства</i>
		<ul style="list-style-type: none"> 7. Списки <ul style="list-style-type: none"> 7.1. одноуровневые <ul style="list-style-type: none"> 7.1.1. нумерованные 7.1.2. маркированные 7.2. многоуровневые <ul style="list-style-type: none"> 7.2.1. по стилям основного текста 7.2.2. по стилям Заголовков 7.3. замена одного списка на другой 7.4. перевод элементов списка с уровня на уровень 7.5. добавление элементов в начало, конец, середину списка 8. Оглавление <ul style="list-style-type: none"> 8.1. автоматическое создание оглавления по стилям Заголовков 8.2. использование оглавления для перемещения по тексту 8.3. обновление оглавления в связи с изменениями в нумерации страниц или в заголовках 9. Нумерация страниц <ul style="list-style-type: none"> 9.1. вставка номера 9.2. формат номера 9.3. изменение начального номера 9.4. изменение положения номера 10. Вставка и редактирование математической формулы в документе. 11. Колонки <ul style="list-style-type: none"> 11.1. разбиение текста на колонки 11.2. форматирование колонок (ширина, количество колонок, разделители) 12. Параметры вставки разрывов: <ul style="list-style-type: none"> 12.1. Вставка новой страницы в документ 12.2. Разрывы разделов на текущей странице 13. Вставка закладок в документ. 14. Гиперссылки: <ul style="list-style-type: none"> 14.1. вставка гиперссылки <ul style="list-style-type: none"> 14.1.1. связь с другим файлом

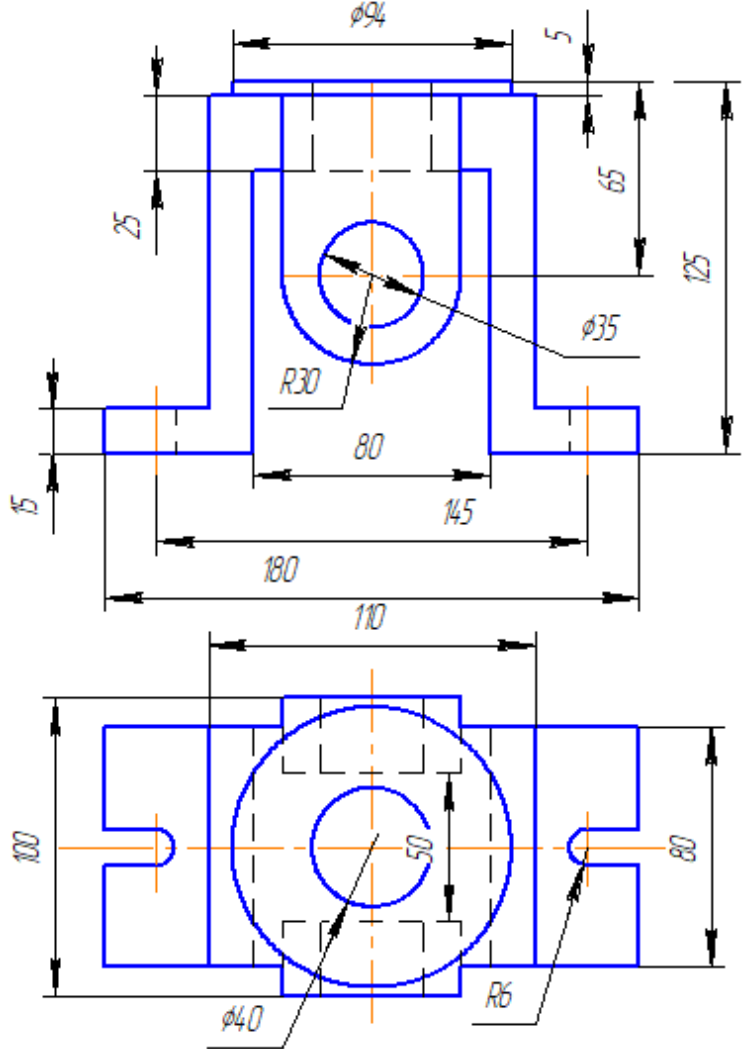
Код индикатора	Индикатор достижения компетенции	Оценочные средства
		<p>14.1.2. связь с местом в этом документе</p> <p>14.1.2.1. с заголовком</p> <p>14.1.2.2. с закладкой</p> <p>14.2. изменение гиперссылки</p> <p>14.3. удаление гиперссылки</p> <p>15. Режимы работы с документом</p> <p>15.1. разметка страницы</p> <p>15.2. режим структуры</p> <p>15.3. схема документа</p> <p>16. Колонтитулы</p> <p>17. Работа с линейками для изменения параметров абзаца и страницы.</p> <p>18. Стили</p> <p>18.1. определение стиля, типы стилей</p> <p>18.2. создание стиля</p> <p>18.2.1. параметры в диалоговом окне Создание стиля</p> <p>18.2.2. способы создания стиля</p> <p>18.3. изменения стиля, применение стилей</p> <p>Выполнение расчета и форматирование электронной таблицы по заданию:</p> <ul style="list-style-type: none"> • построение диаграммы функции • расчет задач из предметной области с использованием функций из различных категорий <p>Задача. Даны два числа. Формула электронной таблицы выдаёт 1, если хотя бы одно является четным и принадлежит участку $[-5; 5]$, иначе наибольшее из чисел.</p> <p>Задача. Построить график функции при заданном коэффициенте a.</p> $z(x) = \begin{cases} \sin(x - a), & \text{если } x \in [-5; 5] \\ \ln(2) - a, & \text{если } x \in (5; 8] \\ \sqrt{ a - x }, & \text{иначе} \end{cases}$ <p>Задание. Заполнить двумерный массив случайными числами. Найти среднее арифметическое</p>

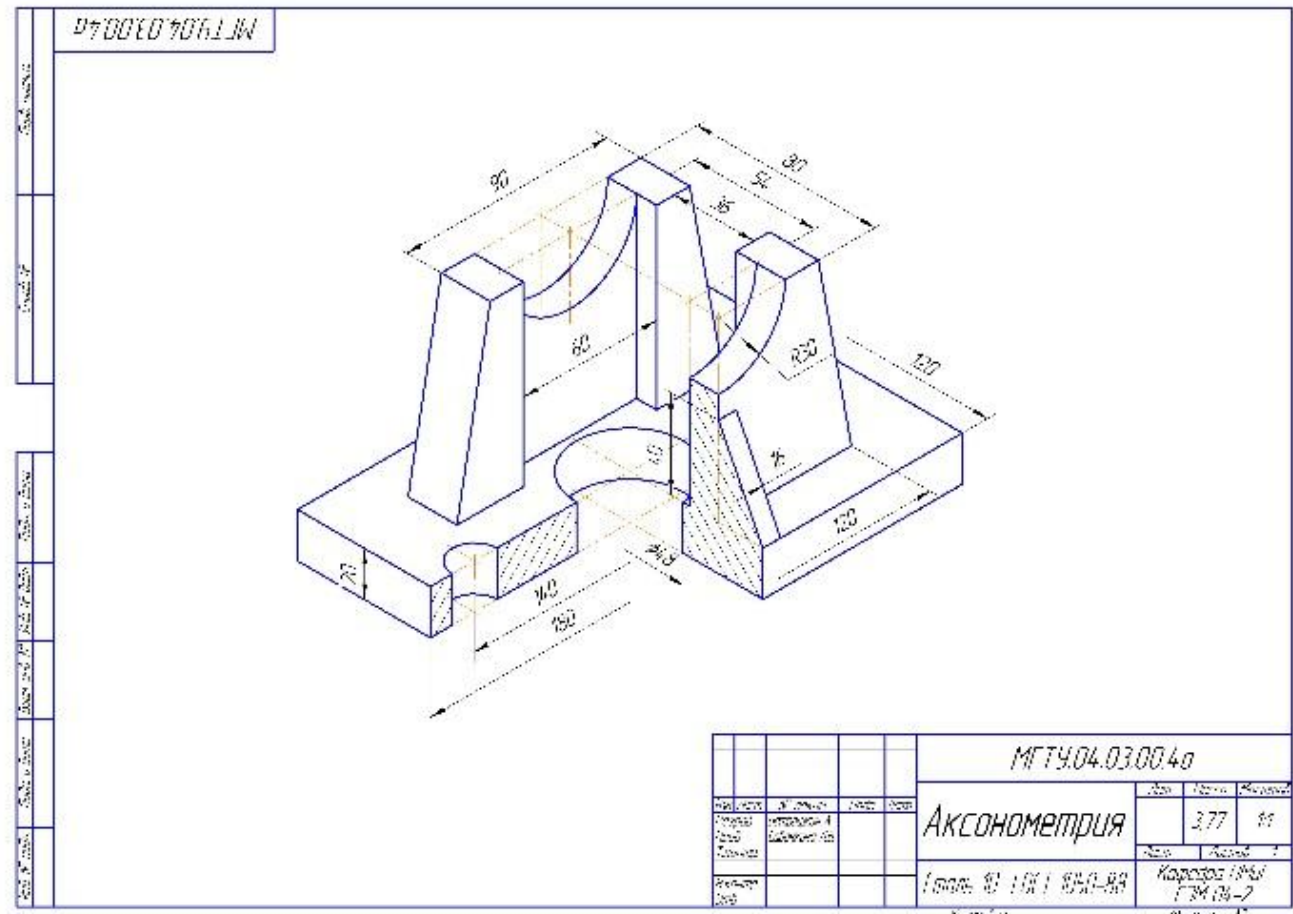
<i>Код индикатора</i>	<i>Индикатор достижения компетенции</i>	<i>Оценочные средства</i>
		<p>положительных четных элементов и максимальное значение среди отрицательных. Задачу решить с применением технологии ООП для обработки диапазонов ячеек электронной таблицы.</p> <p>Задание: Выполнение и оформление расчета по теме «Средства автоматизации математических расчетов в MathCAD:</p> <ul style="list-style-type: none"> • Решение нелинейного уравнения (все способы) • Решение системы линейных уравнений (все способы) <p>Решение дифференциального уравнения (все способы)</p>
ОПК-3.3	Соблюдает основные требования информационной безопасности	<p>Знать содержание понятий «Информационная безопасность» и «Защита информации», законодательство РФ в сфере информационной безопасности.</p> <p>Различать источники случайных и умышленных разрушительных процессов.</p> <p>Знать способы несанкционированного доступа к информации и меры защиты о них.</p> <p>Знать содержание понятия «Объект защиты» и «Элемент защиты»</p> <p>Знать содержание понятия «Система защиты информации»</p> <p>Знать программные средства и методы защиты информации.</p> <p>Знать и соблюдать меры предосторожности при использовании парольной защиты:</p> <p>Знать содержание понятия «Компьютерный вирус». Знать признаки появления вирусов и основные пути заражения компьютерных систем.</p> <p>Знать и применять современные антивирусные программы.</p> <p>Знать действенные меры защиты программных продуктов (настройки безопасности приложений), лицензирование в информационной сфере, патентная защита, авторские права, технологическая и производственная секретность.</p> <p>Знать и выполнять требования безопасности данных в интерактивной среде (электронная почта; работа в сети Интернет, использование облачных сервисов хранения данных).</p>
Учебная - ознакомительная практика		
ОПК-3.1	Использует информационно-коммуникационные	<p>Перечень практических задач, подлежащих реализации:</p> <ol style="list-style-type: none"> 1. Изучение информационных сайтов и интернет-магазинов, торгующих радиодетальями; 2. Подбор и приобретение материалов и инструментов, необходимых для успешного выполнения

<i>Код индикатора</i>	<i>Индикатор достижения компетенции</i>	<i>Оценочные средства</i>
	технологии при поиске необходимой информации	программы практики; 3. Изучение, выбор и приобретение радиоконструктора 4. Просмотр обучающих видеороликов, демонстрирующих операции по монтажу и демонтажу электронных устройств; 5. Просмотр информационных видеороликов, демонстрирующих возможности специализированных инструментов, материалов и оборудования. сборке радиоконструктора
ОПК-3.2	Применяет современные принципы поиска, хранения, обработки, анализа и представления информации в требуемом формате	1. Изучение литературы по технике безопасности при проведении пуско-наладочных работ в электроустановках; 2. Изучение навыков работы при выполнении операций зачистки и лужения многожильных проводов малого сечения; 3. Изучение навыков выпаивания радиодеталей с печатных плат с последующим запаиванием их обратно; 4. Получение навыков пайки и пуско-наладочных работ при сборке радиоконструктора; 5. Оформление результатов работы в виде отчета, включающего краткое описание изученного теоретического материала и полученных практических результатов.
ОПК-3.3	Соблюдает основные требования информационной безопасности	1. Изучение принципов обеспечения политики информационной безопасности; 2. Изучить принципы управления средствами безопасности; 3. Изучить принцип работы информационных систем; 4. Изучить основные принципы безопасной работе в интернет
ОПК-4 – Способен понимать принципы работы современных информационных технологий и использовать их для решения задач профессиональной деятельности		
Начертательная геометрия и компьютерная графика		
ОПК-4.1	Осуществляет поиск, анализ и синтез информации с использованием информационных	Вопросы к зачету: 1. Виды проецирования. 2. Комплексный чертеж. Закономерности комплексного чертежа. 3. Изображение на комплексном чертеже прямых общего и частного положений. 4. Изображение на комплексном чертеже плоскостей общего и частного положений.

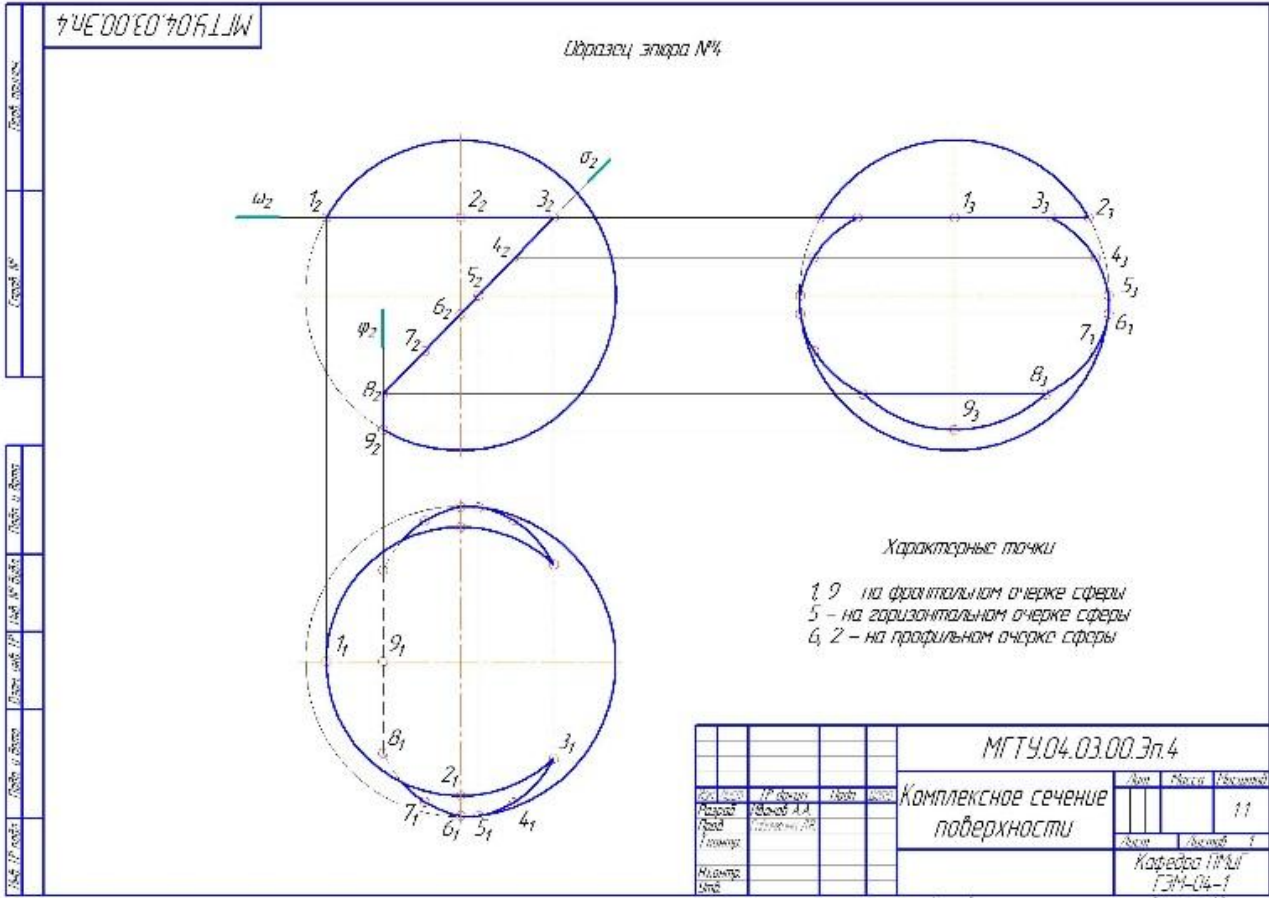
<i>Код индикатора</i>	<i>Индикатор достижения компетенции</i>	<i>Оценочные средства</i>
	технологий	<ol style="list-style-type: none"> 5. Прямая и точка, лежащие в плоскости. 6. Аксонометрические проекции. Классификация. Коэффициенты искажения. Привести примеры построения плоской фигуры в плоскостях $X'O'Y'$ и $Z'O'Y'$ в косоугольной фронтальной диметрии. 7. Аксонометрические проекции. Классификация. Коэффициенты искажения. Привести примеры построения плоской фигуры в плоскостях $X'O'Y'$ и $X'O'Z'$ в прямоугольной изометрии. 8. Аксонометрические проекции. Классификация. Построение аксонометрической проекции окружности в плоскости $X'O'Y'$ и $X'O'Z'$ в прямоугольной изометрии. 9. Поверхность. Образование. Задание поверхности очерками. Построение точек и линий на поверхности вращения. Привести примеры. 10. Сечение цилиндра проецирующей плоскостью. Определение натуральной величины сечения методом вращения. Привести пример. 11. Сечение сферы плоскостями уровня. Привести примеры. 12. Сечение сферы проецирующей плоскостью. Определение натуральной величины сечения. Привести пример. 13. Конические сечения. Построение сечения конуса по эллипсу. Определение натуральной величины сечения методом вращения. Привести пример. 14. Конические сечения. Построение сечения конуса по параболе. Определение натуральной величины сечения методом вращения. Привести пример. 15. Конические сечения. Построение сечения конуса по гиперболе. Определение натуральной величины сечения методом вращения. Привести пример. 16. Сечение многогранника плоскостью. Привести пример сечения пирамиды и прямой призмы проецирующей плоскостью. 17. Сечение многогранника плоскостью. Построение натуральной величины сечения. Привести пример. 18. Построение линии пересечения двух поверхностей, если одна из них - проецирующий цилиндр. Привести пример. 19. Построение линии пересечения поверхностей методом секущих плоскостей. Привести пример. 20. Метод замены плоскостей проекций. Привести пример преобразования прямой общего положения в прямую уровня и проецирующей плоскости в плоскость уровня. 21. Метод вращения. Привести пример преобразования прямой общего положения в прямую уровня и проецирующей плоскости в плоскость уровня.

Код индикатора	Индикатор достижения компетенции	Оценочные средства
		22. ГОСТ 2.305 – 68. Виды. Разрезы. Сечения. 23. Компьютерная графика. Выполнение чертежей средствами компьютерной графики и САПР. Основные методы и команды. Твёрдотельное моделирование. Создание ассоциативного чертежа.
ОПК-4.2	Применяет технологии обработки данных, выбора данных по критериям; строит типичные модели решения предметных задач по изученным образцам	<p><i>Контрольные работы 1 семестра:</i> письменная контрольная работа по проекционному черчению «ГОСТ 2.305», устная контрольная работа по проекционному черчению «ГОСТ 2.305», контрольная работа «Аксонметрические проекции», контрольная работа «Тело с вырезом».</p> <p><i>Графические работы 1 семестра:</i> «Эскизы моделей», «Проекционное черчение. Построение по двум изображениям детали третьего. Выполнение разрезов, нанесение размеров (задания К и Т)», «Аксонметрия», «Тело с вырезом», «Пересечение поверхностей».</p> <p><i>Графические работы, выполняемые на ПК в 1 семестре:</i> «Построение сопряжений плоского контура», «Проекционное черчение. Построение по двум изображениям детали третьего. Выполнение разрезов, нанесение размеров (задание Т)», «Моделирование поверхностей. Создание ассоциативного чертежа. Взаимное пересечение поверхностей».</p> <p><i>Графические работы, выполняемые на ПК в 2 семестре:</i> «Резьбовые соединения», «Чертежи типовых деталей. Рабочий чертеж гайки накидной», «Моделирование поверхностей. Создание ассоциативного чертежа. Выполнение чертежа вала», «Выполнение спецификации к сборочному чертежу», «Схема электрическая принципиальная».</p>
ОПК-4.3	Использует современные информационные технологии для решения задач профессиональной деятельности	<p>Примерные практические задания по дисциплине:</p> <p>1. По заданным видам выполнить комплексный чертеж детали в соответствии с требованиями ЕСКД</p>

Код индикатора	Индикатор достижения компетенции	Оценочные средства
		 <p>The technical drawing illustrates a mechanical component with two views: a front view (top) and a top view (bottom). The front view shows a part with a total width of 180 and a total height of 125. It features a central circular hole with a diameter of $\phi 35$ and a radius of $R30$. The top surface has a diameter of $\phi 94$ and a thickness of 5. The bottom surface has a width of 145 and a height of 65. The side view shows a total width of 110 and a total height of 100. It features a central circular hole with a diameter of $\phi 40$ and a radius of $R6$. The part has a total width of 80 and a height of 80. The drawing includes various dimension lines and labels for radii and diameters.</p>

Код индикатора	Индикатор достижения компетенции	Оценочные средства																																																	
		<p data-bbox="739 343 1612 383">2. Построение прямоугольной изометрии с вырезом четверти.</p> <div data-bbox="784 399 2072 1316">  <table border="1" data-bbox="1478 1133 2072 1316"> <tr> <td colspan="4"></td> <td colspan="3" style="text-align: center;">МГТУ.04.03.00.4а</td> </tr> <tr> <td>№ п/п</td> <td>№ задания</td> <td>№ сем.</td> <td>№ сем.</td> <td>Аксонометрия</td> <td>Зач.</td> <td>Курсов.</td> </tr> <tr> <td>1</td> <td>1</td> <td>1</td> <td>1</td> <td>3,77</td> <td>11</td> <td></td> </tr> <tr> <td colspan="4"></td> <td colspan="3">Год: 01 10 04 04</td> </tr> <tr> <td colspan="4"></td> <td colspan="3">Курсов: 10 10 04 04</td> </tr> <tr> <td colspan="4"></td> <td colspan="3">Группа: 10 10 04 04</td> </tr> <tr> <td colspan="4"></td> <td colspan="3">Имя: А.</td> </tr> </table> </div> <p data-bbox="739 1372 1456 1412">3. Создание трехмерной модели средствами САПР»</p>					МГТУ.04.03.00.4а			№ п/п	№ задания	№ сем.	№ сем.	Аксонометрия	Зач.	Курсов.	1	1	1	1	3,77	11						Год: 01 10 04 04							Курсов: 10 10 04 04							Группа: 10 10 04 04							Имя: А.		
				МГТУ.04.03.00.4а																																															
№ п/п	№ задания	№ сем.	№ сем.	Аксонометрия	Зач.	Курсов.																																													
1	1	1	1	3,77	11																																														
				Год: 01 10 04 04																																															
				Курсов: 10 10 04 04																																															
				Группа: 10 10 04 04																																															
				Имя: А.																																															

<i>Код индикатора</i>	<i>Индикатор достижения компетенции</i>	<i>Оценочные средства</i>
		<div data-bbox="846 359 2011 1204" data-label="Image"> </div> <p data-bbox="734 1260 772 1292">4.</p> <p data-bbox="1064 1260 1176 1292"><i>Сечение</i></p> <p data-bbox="1467 1260 1646 1292"><i>поверхности</i></p> <p data-bbox="1937 1260 2116 1292"><i>плоскостью.</i></p>

Код индикатора	Индикатор достижения компетенции	Оценочные средства
		<div style="text-align: center;"> <p>Образец этюра №4</p>  <p><i>Характерные точки</i></p> <p>1, 9 – на фронтальной очерке сферы 5 – на горизонтальной очерке сферы 6, 2 – на профильном очерке сферы</p> </div>
Информатика и информационные технологии		
ОПК-4.1	Осуществляет поиск,	Экзаменационные задания: 1. Уметь создавать основные объекты баз данных.

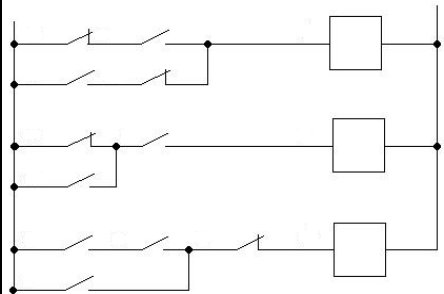
Код индикатора	Индикатор достижения компетенции	Оценочные средства
	анализ и синтез информации с использованием информационных технологий	<p>2. Уметь реализовывать стандартные циклические алгоритмы.</p> <p>3. Уметь проводить расчет и представлять данные в системах автоматизации математических расчетов.</p> <p>Задание. Реализовать БД, содержащую информацию о книгах, посетителях и сотрудниках библиотеки.</p> <p>Определить первичные ключи. Установить связи.</p> <p>Создать запросы: на выборку с условием, с параметром, с группировкой.</p> <p>Задание. Реализовать итерационный алгоритм нахождения критических точек функции.</p> <p>На отрезке $[0.1; 1]$ с точностью 0.001 определить нуль функции</p> <p>Шаг изменения переменной $0,0001$</p>
ОПК-4.2	Применяет технологии обработки данных, выбора данных по критериям; строит типичные модели решения предметных задач по изученным образцам	<p>Выполнение реферата на заданную тему, согласно требованиям оформления.</p> <p>Выполнение контрольной работы по теме «Средства представления и приемы обработки текстовой информации в современных офисных приложениях» Перечень вопросов для контрольной работы:</p> <ol style="list-style-type: none"> 1. Параметры форматирования шрифта: (гарнитура шрифта; начертание; размер; подчеркивание) 2. Параметры форматирования абзаца: выравнивание; отступы; интервалы 3. Параметры заливки и выделения цветом текста 4. Таблицы: 5. Рисунки: 6. Графический объект Smart Art: 7. Списки 8. Оглавление 9. Нумерация страниц 10. Вставка и редактирование математической формулы в документе. 11. Колонки 12. Параметры вставки разрывов: 13. Вставка закладок в документ. 14. Гиперссылки: 15. Режимы работы с документом

Код индикатора	Индикатор достижения компетенции	Оценочные средства
		16. Колонтитулы 17. Работа с линейками для изменения параметров абзаца и страницы. 18. Стили
ОПК-4.3	Использует современные информационные технологии для решения задач профессиональной деятельности	<p>Выполнение расчета и форматирование электронной таблицы по заданию:</p> <ul style="list-style-type: none"> • построение диаграммы функции • расчет задач из предметной области с использованием функций из различных категорий <p>Задача. Даны два числа. Формула электронной таблицы выдаёт 1, если хотя бы одно является четным и принадлежит участку $[-5; 5]$, иначе наибольшее из чисел.</p> <p>Задача. Построить график функции при заданном коэффициенте a.</p> $z(x) = \begin{cases} \sin(x - a), & \text{если } x \in [-5; 5] \\ \ln(2) - a, & \text{если } x \in (5; 8] \\ \sqrt{ a - x }, & \text{иначе} \end{cases}$ <p>Задание. Заполнить двумерный массив случайными числами. Найти среднее арифметическое положительных четных элементов и максимальное значение среди отрицательных. Задачу решить с применением технологии ООП для обработки диапазонов ячеек электронной таблицы.</p> <p>Задание: Выполнение и оформление расчета по теме «Средства автоматизации математических расчетов в MathCAD:</p> <ul style="list-style-type: none"> • Решение нелинейного уравнения (все способы) • Решение системы линейных уравнений (все способы) • Решение дифференциального уравнения (все способы)
ОПК-5 Способен разрабатывать алгоритмы и компьютерные программы, пригодные для практического применения		
Языки высокого уровня		
ОПК-5.1	Применяет основные алгоритмы к решению прикладных программ	Структура LabVIEW. 2. Типы данных. 3. Организация циклов и условных переходов. 4. Обработка событий. 5. Структура LabVIEW.

Код индикатора	Индикатор достижения компетенции	Оценочные средства
		6. Типы данных. 7. Организация циклов и условных переходов.
ОПК-5.2	Использует системы программирования для разработки компьютерных программ	8. Обработка событий. 9. Операции работы с массивами. 10. Логические и арифметические операции 11. Математические функции. 12. Реализация обмена данными по протоколу TCP/IP. 13. Цифровые фильтры. 14. Частотный анализ
ОПК-5.3	Разрабатывает компьютерные программы, пригодные для практического применения	Пример практических задачи для экзамена: 1. Заполнить массив «А» случайными числами $N = 100$ из диапазона от 0 до 1. По данным массива «А» сформировать массив «В» из чисел, второй разряд которых является четным числом. 2. Закодировать число 3,125d в двоичное число одинарной точности по стандарту IEEE 754-1985 1. Разработать программу записи динамики изменения сигналов стандартной формы в двоичный файл. 2. Разработать программу электронного журнала успеваемости студентов. 3. Разработать программу «Графический редактор»
ПРОФЕССИОНАЛЬНЫЕ КОМПЕТЕНЦИИ		
ПК-1 –Способен разрабатывать структурные и функциональные схемы электронных систем и комплексов, принципиальных схем устройств с использованием средств компьютерного проектирования, проведением проектных расчетов и технико-экономическим обоснованием принимаемых решений		
Основы микропроцессорной техники		
ПК-1.1:	Разрабатывает эскизный проект, включающий: выбор структурной схемы электронного устройства или	Перечень теоретических вопросов к экзамену: 1. Понятие о пропорциональных системах счисления. Двоичная, восьмеричная, десятичная и шестнадцатеричная системы счисления. 2. Двоичная арифметика. Правила. Примеры арифметических действий.

<i>Код индикатора</i>	<i>Индикатор достижения компетенции</i>	<i>Оценочные средства</i>
	<p>системы сопоставления различных вариантов и их оценки с точки зрения технических и экономических требований; рассчитывает необходимые показатели структурной электронной системы, в том числе показатели качества; выбирает и обосновывает вспомогательных устройств</p> <p>путем сопоставления различных вариантов и их оценки с точки зрения технических и экономических требований; все необходимые показатели структурной электронной системы, в том числе показатели качества; и схемы вспомогательных устройств</p>	<p>3. Дополнительный код. Действия с числами в дополнительном коде.</p> <p>4. Двоично-десятичный код. Арифметические действия в ДДК.</p> <p>5. Помехозащищённое кодирование. Способы защиты информации от помех.</p> <p>6. Микропроцессор в МП системе. Архитектура элементарного микропроцессора.</p> <p>7. Архитектура элементарного микропроцессора. Назначение основных элементов структуры.</p> <p>8. Регистр признаков МП КР580 ВМ80А. Назначение, состав. Организация условных переходов.</p> <p>9. Устройство управления микропроцессора. Назначение, функциональная схема. Логика работы устройства управления.</p> <p>10. Понятие «система команд микропроцессора». Состав системы команд МП КР580 ВМ80А (основные типы команд). Способы адресации МП КР580 ВМ80А.</p> <p>11. Адресное пространство МП КР580 ВМ80А. Карта памяти.</p> <p>12. Описать известные способы адресации микропроцессоров.</p> <p>13. Работа микроЭВМ на примере процедуры ввода символа с клавиатуры и отображения данной буквы на дисплее.</p> <p>14. Работа микропроцессора. Такт, командный цикл, машинный цикл. В качестве примера расписать выполнение различных команд по машинным циклам.</p> <p>15. Маскирование. Назначение и порядок выполнения операции маскирования.</p> <p>16. Организация циклов и ветвлений в МП КР580 ВМ80А.</p> <p>17. Подпрограммы. Вызов и организация подпрограмм.</p>

<i>Код индикатора</i>	<i>Индикатор достижения компетенции</i>	<i>Оценочные средства</i>
		<p>18. Стек. Назначение. Организация. Виды. Порядок записи и извлечения данных из стека.</p> <p>19. Программно-управляемый ввод/вывод данных.</p> <p>20. Ввод/вывод данных в режиме прерывание.</p> <p>21. Ввод/вывод данных в режиме ПДП.</p> <p>22. Режим работы останов, режим начальной установки.</p> <p>23. Архитектура МК серии 8051. Назначение элементов структуры.</p> <p>24. Организация памяти МК серии 8051.</p> <p>25. Способы адресации операндов МК серии 8051. Структура системы команд.</p> <p>26. Синхронизация работы МК серии 8051. Системы пониженного энергопотребления.</p> <p>27. Подсистема ввода/вывода МК серии 8051.</p> <p>28. Подсистема таймеров/счетчиков МК серии 8051.</p> <p>29. Подсистема прерываний МК серии 8051.</p> <p>30. Архитектура МК МС68НС12. Назначение элементов структуры.</p> <p>31. Организация памяти МК МС68НС12.</p> <p>32. Способы адресации операндов МК МС68НС12. Структура системы команд.</p> <p>Примерный перечень тем курсовых работ:</p> <p>1. Разработка алгоритма и программы генератора стандартных сигналов на Ассемблере и в машинных кодах.</p>

Код индикатора	Индикатор достижения компетенции	Оценочные средства
		<p>2. Разработка алгоритма и программы логического контроллера на Ассемблере и в машинных кодах.</p> <p>3. Разработка алгоритма и программы цифрового датчика скорости на Ассемблере и в машинных кодах.</p> <p>4. Разработка алгоритма и программы ввода/вывода данных через порт на Ассемблере и в машинных кодах.</p> <p>5. Разработка алгоритма и программы аналого-цифрового и цифро-аналогового преобразования на Ассемблере и в машинных кодах.</p> <p>Полный перечень вариантов и рекомендации по написанию и оформлению курсовой работы даны в методических указаниях: Лукьянов С.И., Суспицын Е.С., Швидченко Д.В., Пишнограев Р.С. Курсовое проектирование по дисциплинам «Машинные языки программирования» и «Основы микропроцессорной техники»: методические указания. – Магнитогорск: Изд-во МГТУ им. Г.И. Носова, 2011. – 55 с.</p> <p>Пример задания по теме курсовой работы:</p> <p>Программно реализовать фрагмент релейно-контакторной схемы по индивидуальному варианту:</p> 
ПК-1.2:	Производит технико-экономическое обоснование	<p>Примерные практические задания для экзамена:</p> <ol style="list-style-type: none"> 1. Какие способы адресации операндов используются в команде <i>INR A</i>? 2. Какие способы адресации операндов используются в команде <i>MVI M,15</i>? 3. Какие способы адресации операндов используются в команде <i>LDAX B</i>?

Код индикатора	Индикатор достижения компетенции	Оценочные средства
	<p>принятого решения с расчетами себестоимости устройства и стоимости его эксплуатации; сравнивает аналогами по технико-экономическим характеристикам</p>	<p>4. Какие способы адресации операндов используются в команде <i>PUSH H</i>?</p> <p>5. Какие способы адресации операндов используются в команде <i>SHLD 0458</i>?</p> <p>6. Какие способы адресации операндов используются в команде <i>STAX D</i>?</p> <p>7. Каков порядок записи данных в стек при выполнении команды <i>PUSH H</i>, если $(SP) = 0A37$, $(H) = 12$, $(L) = 34$?</p> <p>8. Каков порядок извлечения данных из стека при выполнении команды <i>POP H</i>, если $(SP) = 9000$, $(8FFE) = 12$, $(8FFF) = 34$, $(9000) = 56$, $(9001) = 78$, $(9002) = 9A$?</p> <p>9. Каков порядок записи в стек данных при выполнении команды <i>0800 CALL 0850</i>, если $(SP) = 9000$?</p> <p>10. Какие типы машинных циклов включает в себя выполнение команды <i>INR A</i>? Составьте временную диаграмму выполнения команды.</p> <p>11. Какие типы машинных циклов включает в себя выполнение команды <i>JMP 0800</i>? Составьте временную диаграмму выполнения команды.</p> <p>12. Какие типы машинных циклов включает в себя выполнение команды <i>IN BA</i>? Составьте временную диаграмму выполнения команды.</p> <p>13. Какие типы машинных циклов включает в себя выполнение команды <i>PUSH B</i>? Составьте временную диаграмму выполнения команды.</p> <p>14. Какие типы машинных циклов включает в себя выполнение команды <i>SHLD 640A</i>? Составьте временную диаграмму выполнения команды.</p> <p>15. Выполните операцию умножения двух произвольных однобайтовых чисел, используя алгоритмы умножения со сдвигом влево и сдвигом вправо.</p> <p>16. Выполните операцию деления двух произвольных однобайтовых чисел, используя алгоритмы с последовательным вычитанием, сдвигом и вычитанием.</p> <p>17. Разработать и на языке Ассемблера МП КР580 ВМ80А написать программу сложения 3-х положительных однобайтовых чисел с учетом переноса результата в старший байт. Перевести программу в машинный код.</p> <p>18. Разработать и на языке Ассемблера МП КР580 ВМ80А написать программу сложения 3-х однобайтовых чисел с учетом знака числа и переноса результата в старший байт. Перевести программу в</p>

<i>Код индикатора</i>	<i>Индикатор достижения компетенции</i>	<i>Оценочные средства</i>
		<p>машинный код.</p> <p>19. Разработать и на языке Ассемблера МП КР580 ВМ80А написать программу сложения n положительных чисел с учетом переноса результата в старший байт, используя цикл. Перевести программу в машинный код.</p> <p>20. Разработать и на языке Ассемблера МП КР580 ВМ80А написать программу сложения n однобайтовых чисел с учетом знака числа и переноса результата в старший байт, используя цикл. Перевести программу в машинный код.</p> <p>21. Разработать и на языке Ассемблера МП КР580 ВМ80А написать программу сортировки исходного массива чисел по критерию четности и нечетности. Перевести программу в машинный код.</p> <p>22. Разработать и на языке Ассемблера МП КР580 ВМ80А написать программу определения максимального числа из массива. Перевести программу в машинный код.</p> <p>23. Разработать и на языке Ассемблера МП КР580 ВМ80А написать программу определения минимального по модулю числа из массива. Перевести программу в машинный код.</p> <p>24. Разработать и на языке Ассемблера МП КР580 ВМ80А написать программу сортировки чисел исходного массива по возрастанию. Перевести программу в машинный код.</p> <p>25. Разработать и на языке Ассемблера МП КР580 ВМ80А написать программу сортировки чисел исходного массива по убыванию модулей. Перевести программу в машинный код.</p> <p>26. Разработать и на языке Ассемблера МП КР580 ВМ80А написать программу переноса исходного массива чисел в адресном пространстве с контролем правильности. Перевести программу в машинный код.</p> <p>27. Разработать и на языке Ассемблера МП КР580 ВМ80А написать тест-программу ОЗУ на запись определенных данных. Перевести программу в машинный код.</p> <p>28. Разработать и на языке Ассемблера МП КР580 ВМ80А написать программу умножения двух чисел.</p>

Код индикатора	Индикатор достижения компетенции	Оценочные средства
		Перевести программу в машинный код.
Микропроцессоры		
ПК-1.1	<p>Разрабатывает эскизный проект, включающий: выбор структурной схемы электронного устройства или системы путем сопоставления различных вариантов и их оценки с точки зрения технических и экономических требований; рассчитывает все необходимые показатели структурной схемы электронного устройства или системы, в том числе показатели качества; выбирает и обосновывает схемы вспомогательных</p>	<p style="text-align: center;">Вопросы для подготовки к зачету:</p> <ol style="list-style-type: none"> 1. Назовите способы адресации микроконвертера ADuC812 и нарисуйте граф путей передачи данных. 2. Сложите два двоичных многобайтных числа. Оба слагаемых расположены в резидентной памяти данных, начиная с младшего адреса. Результат поместите в R2. 3. Назовите способы адресации микроконвертера ADuC812 и команды передачи данных. 4. Организовать последовательную передачу данных из аккумулятора на нулевой вывод порта 2, а на нулевой вывод порта 3 инверсное значение. Передача выполняется младшими битами вперед. 5. Назовите общие характеристики современных микроконтроллеров и систем сбора данных семейства ADuC812. 6. Напишите программу ожидания «отрицательного» импульса сигнала при подключении датчика к 3-му выводу порта 1, при условии что начальное состояние входа – единичное. 7. Структурная организация микроконвертера ADuC812. (назовите общие характеристики и нарисуйте функциональную схему) 8. Подсчитать количество «положительных» импульсов поступающих на вход 3 порта 2. Результат сохранить в R0 банка 2. 9. Расскажите об организации ОЗУ микроконвертера ADuC812. Нарисуйте и поясните программную модель ADuC812. 10. Напишите программу формирования периодического управляющего воздействия (меандр) на 2 выводе порта 3. 11. Расскажите об организации ПЗУ микроконвертера ADuC812 и регистрах специального назначения. 12. Расскажите о регистре слова состояния процессора. 13. Получить массив из 255 байт переданных внешним устройством через UART порт и поместить этот массив в память данных используя косвенную адресацию. (скорость работы UART 1200 бит/с) 14. Расскажите об организации портов ввода – вывода микроконвертера ADuC812. (общие сведения,

<i>Код индикатора</i>	<i>Индикатор достижения компетенции</i>	<i>Оценочные средства</i>
	устройств	<p>альтернативные функции)</p> <p>15. Вычислить время задержки в следующей подпрограмме при частоте резонатора 12 МГц:</p> <pre> DELAY: MOV R7,#200 DLY1: MOV R6,#229 DJNZ R6,\$ DJNZ R7,DLY1 RET </pre> <p>16. Расскажите о режимах работы таймеров – счетчиков микроконвертера ADuC812.</p> <p>17. Поясните логику работы Т/С 0 в режиме 0.</p> <p>18. Поясните логику работы Т/С 0 в режиме 1.</p> <p>19. Поясните логику работы Т/С 0 в режиме 2.</p> <p>20. Поясните логику работы Т/С 0 в режиме 3.</p> <p>21. Расскажите о последовательных интерфейсах микроконвертера ADuC812. Особенности и режимы работы последовательного интерфейса UART.</p> <p>22. Поясните режимы 0 и 3 работы последовательного интерфейса UART.</p> <p>23. Поясните режимы 1 и 2 работы последовательного интерфейса UART.</p> <p>24. Скорость приема/передачи информации через последовательный UART порт. Регистры управления/статуса приемопередатчика.</p> <p>25. Система прерывания микроконтроллера ADuC812 (схема прерывания, таблица векторов прерываний, приоритеты прерываний).</p> <p>26. Вычислить время задержки в следующей подпрограмме при частоте резонатора 11,0592 МГц:</p> <pre> DELAY: MOV R7,#200 DLY1: MOV R6,#229 DJNZ R6,\$ </pre>

Код индикатора	Индикатор достижения компетенции	Оценочные средства
		<p style="text-align: center;">DJNZ R7,DLY1 RET</p> <p>27. Структура и характеристики АЦП. Регистры управления и регистры данных. 28. Запомнить во внешней памяти данных содержимое регистров банка 2. начальный адрес внешней памяти 5000h 29. Структура и характеристики АЦП. Возможности работы с внешней памятью при помощи контроллера DMA. 30. Передать содержимое буфера UART в память данных используя косвенную адресацию. 31. Режимы работы и регистры управления/статуса АЦП. 32. Получить массив из 5 байт переданных внешним устройством через UART порт и поместить этот массив в память данных используя косвенную адресацию. (скорость работы UART произвольная) 33. Виды адресации и команды ветвления. 34. Напишите программу ожидания замыкания контакта датчика с выдачей логической 1 на вывод 1 порта 3. 35. Виды адресации и команды битового процессора и логические команды. 36. Напишите программу ожидания размыкания контакта датчика с выдачей логической 0 на вывод 3 порта 1.</p>
ПК-1.2	Производит технико-экономическое обоснование принятого решения с расчетами себестоимости устройства и стоимости его эксплуатации; сравнивает с	<p>Подготовленные и оформленные лабораторные работы. Защита лабораторных работ. Темы лабораторных работ: 1. Знакомство с интегрированной отладочной средой ADsim812. Правила записи программ на языке Ассемблер. Правила записи команд. Правила записи директив. 2. Организация временной задержки программным способом в микроконтроллере ADuC812. 3. Выполнение арифметических и логических операций с двоичными многобайтными числами. 4. Формирование временной задержки с использованием таймеров. 5. Исследование режимов работы универсального приемопередатчика (UART). 6. Исследование режимов работы аналого-цифрового преобразователя. 7. Исследование системы прерываний микроконтроллера.</p>

Код индикатора	Индикатор достижения компетенции	Оценочные средства
	аналогами по технико-экономическим характеристикам	
САПР устройств промышленной электроники		
ПК-1.1	Разрабатывает эскизный проект, включающий: выбор структурной схемы электронного устройства или системы путем сопоставления различных вариантов и их оценки с точки зрения технических и экономических требований; рассчитывает все необходимые показатели структурной схемы электронного устройства или системы, в том числе показатели качества;	<p><i>Вопросы для подготовки к зачету:</i></p> <ol style="list-style-type: none"> 1. Постановка задач задачи проектирования устройств микроэлектроники. 2. Основные этапы проектирования устройств микроэлектроники. 3. Информационный и энергетический потоки в системе. 4. <i>Интерфейсы и уровни интеграции компонентов устройств микроэлектроники.</i> 5. Системный подход и критерии качества при проектировании устройств микроэлектроники. 7. Системный подход и метод параллельного проектирования. 6. Исходные данные и алгоритм проектирования. Этапы проектирования устройств микроэлектроники. 9. Содержание технического задания, технического и рабочего проектов. Алгоритм системного проектирования. 10. Кинематические и динамические задачи при проектировании устройств микроэлектроники. 11. Прямая и обратная задачи о положении точек и звеньев механизма системы. Векторно - матричные методы решения задач. 12. Задачи устройств микроэлектроники и методы их решения.

Код индикатора	Индикатор достижения компетенции	Оценочные средства
	выбирает и обосновывает схемы вспомогательных устройств	
ПК-1.2	Производит технико-экономическое обоснование принятого решения с расчетами себестоимости устройства и стоимости его эксплуатации; сравнивает аналогами по технико-экономическим характеристикам	<p>Курсовая работа, защита лабораторных работ</p> <p>Темы лабораторных работ</p> <ol style="list-style-type: none"> 1. Знакомство с системой проектирования PCAD. Изучение команд работы с системой 2. Создание схемы электрической принципиальной с использованием редактора схем Schematic. 3. Знакомство с редактором печатных плат PCB Создание печатной платы. (создание контура ПП, переход от схемы ПП к образу ПП). 4. Изучение подсистемы проектирования ПП Specstra. Изучение основных команд и правил работы с программой. (трансляция ПП из редактора PCB в Specstra, интерактивная трассировка ПП, Трансляция ПП из Specstra в редактор PCB PCAD). 5. Знакомство с редактором Library Executiv и входящих в его состав утилит. Основные команды, структура редактора и структура библиотечных элементов. Создание библиотечного элемента (создание условного графического обозначения для схемы электрической принципиальной, разработка посадочного места для образа ПП двух типов: SMD и Through-Hole). 6. Подготовка заданий и система печати PCAD. Вывод на печать проектной документации. 7. Знакомство с утилитами для подготовки созданной ПП к производству. Изготовление ПП. Монтаж ПП <p><i>Выполнение курсовой работы.</i></p> <p><i>Темы курсовых работ:</i></p> <ol style="list-style-type: none"> 1. Разработать электронное устройство для оцифровки аналогового сигнала в заданной полосе частот с заданной погрешностью. На входе АЦП устанавливается фильтр. Для питания необходимы внешние двухканальные источники напряжения. Устройство должно быть выполнено как двусторонняя печатная плата с элементной базой SMD. 2. Разработать импульсное устройства электропитания с заданными параметрами. При разработке учитываются особенности конструирования преобразовательных устройств.

Код индикатора	Индикатор достижения компетенции	Оценочные средства
		3. Разработать источник электропитания с цифровым управлением. Устройство должно быть выполнено как двусторонняя печатная плата с элементной базой SMD. 4. Разработать функциональный генератор. Устройство должно быть выполнено как двусторонняя печатная плата 4 класса точности с элементной базой SMD. 5. Необходимо оформить техническое задание, схему электрическую принципиальную, чертежи печатной платы и сборочный чертеж.

Основы технологии электронной компонентной базы

ПК-1.1	Разрабатывает эскизный проект, включающий: выбор структурной схемы электронного устройства или системы путем сопоставления различных вариантов и их оценки с точки зрения технических и экономических требований; рассчитывает все необходимые показатели структурной схемы электронного устройства или системы, в том числе	Перечень теоретических вопросов к экзамену: 1. Электровакуумные приборы. Классификация. Сфера применения. Основные производители. Технология изготовления. 2. Оптоэлектронные приборы. Классификация. Сфера применения. Основные производители. Технология изготовления. 3. Электроакустические приборы. Классификация. Сфера применения. Основные производители. Технология изготовления. 4. Современное производство интегральных микросхем. Классификация интегральных схем. 5. Основные технологические операции при производстве интегральных микросхем. 6. Процесс литографии. 7. Процесс диффузии примесей в полупроводник. 8. Процесс ионной имплантации. 9. Процесс травления. 10. Последовательность технологических операций, необходимых для получения структуры биполярного транзистора. 11. Последовательность технологических операций, необходимых для получения структуры полевого транзистора. 12. Изготовление микросхем на биполярных транзисторах с изоляцией элементов $p-n$ переходами. 13. Изготовление микросхем на биполярных транзисторах с полной диэлектрической изоляцией
--------	--	--

<i>Код индикатора</i>	<i>Индикатор достижения компетенции</i>	<i>Оценочные средства</i>
	показатели качества; выбирает и обосновывает схемы вспомогательных устройств	<p>элементов.</p> <p>14. Изготовление микросхем на МДП-транзисторах с использованием алюминиевых затворов.</p> <p>15. Изготовление микросхем на МДП-транзисторах с использованием поликремниевых затворов.</p> <p>16. Исходные материалы и полуфабрикаты для производства полупроводниковых интегральных микросхем. Монокристаллический кремний.</p> <p>17. Исходные материалы и полуфабрикаты для производства полупроводниковых интегральных микросхем. Эпитаксиальные структуры.</p> <p>18. Конструкции элементов полупроводниковых микросхем и микропроцессоров на основе биполярных транзисторов.</p> <p>19. Конструкции элементов полупроводниковых микросхем и микропроцессоров на основе полевых транзисторов.</p> <p>18. Разработка эскизного проекта электронного устройства.</p>
ПК-1.2	Производит технико-экономическое обоснование принятого решения с расчетами себестоимости устройства и стоимости его эксплуатации; сравнивает с аналогами по технико-экономическим характеристикам	<p>Студент изучает процедуру технико-экономического обоснования проекта по разработке электронного полупроводникового устройства и применяет полученные знания при выполнении расчетно-графических работ.</p> <p>Примерные темы для расчетно-графических работ:</p> <ol style="list-style-type: none"> 1. Технология производства Флеш-памяти. 2. Особенности фотолитографии в области экстремального ультрафиолета. 3. Особенности транзисторов, выполненных по технологии «слаболегированный затвор» (Lightly Doped Drain (LDD)). 4. FinFET–технология. 5. Эпитаксиальное наращивание полупроводников. 6. MESFET-технология. 7. Технологические проблемы, которые нужно преодолеть наноэлектронике. 8. BiCMOS-технология. 9. Эффекты, вызванные уменьшением размеров биполярных и полевых транзисторов. 10. Способы формирования тонких пленок на кремниевой подложке. 11. Процесс получения полупроводниковой пластины из кремния и арсенида галлия. 12. Проблемы, возникающие при применении процесса ионной имплантации и их устранение.

Код индикатора	Индикатор достижения компетенции	Оценочные средства
		13. Фоторезисты, применяемые в процессе литографии. 14. Особенности производства масок для литографии. 15. Технология производства оптоэлектронных устройств. 15. Технология MEMS. 16. Получение монокристаллического кремния методом бестигельной зонной плавки. 17. Электронно-лучевая литография. 18. Способы предотвращения «эффекта защелкивания» в КМОП-технологии. 19. Технология производства микросхем памяти. 20. Различия в технологии производства микросхем памяти и логики. 21. Разработка эскизного проекта электронного устройства.
Физика конденсированного состояния		
ПК-1.1	Разрабатывает эскизный проект, включающий: выбор структурной схемы электронного устройства или системы путем сопоставления различных вариантов и их оценки с точки зрения технических и экономических требований; рассчитывает необходимые показатели все	Вопросы для подготовки к экзамену: 1. Физика конденсированного состояния вещества и физика твердого тела. Связь атомов в решетке. Симметрия и структура кристаллов, обратная решетка. 2. Уравнение Шредингера в периодическом потенциале. Блоховская волновая функция. Квазиимпульс. Зоны Бриллюэна в обратном пространстве. 3. Разрешенные энергетические зоны и спектральные щели. Брэгговская дифракция и туннелирование электронов. Слабая и сильная связь. Эффективная масса. Электроны и дырки. 4. Классификация кристаллов по типу проводимости: металлы, полуметаллы, полупроводники, диэлектрики с точки зрения зонной теории. 5. Колебания кристаллической решетки. Акустические и оптические упругие волны. Квантование колебаний решетки. Нулевые колебания и фононы. Квантовые кристаллы. 6. Теплоемкость решетки. Модели Эйнштейна и Дебая. Ангармонические эффекты. Тепловое расширение и теплопроводность. 7. Носители заряда в полупроводниках и металлах. Квантовое вырождение и понятие о Магнетизм атомов и кристаллов. Классификация магнетиков. Парамагнетики и диамагнетики. Ферромагнетики, антиферромагнетики, ферримагнетики, геликоидальные структуры, спиновые стекла. Температуры Кюри и Нееля. Обменное взаимодействие. Магнитная анизотропия. Домены. Гистерезис.

<i>Код индикатора</i>	<i>Индикатор достижения компетенции</i>	<i>Оценочные средства</i>
	структурной схемы электронного устройства или системы, в том числе показатели качества; выбирает и обосновывает схемы вспомогательных устройств	
ПК-1.2	Производит технико-экономическое обоснование принятого решения с расчетами себестоимости устройства и стоимости его эксплуатации; сравнивает с аналогами по технико-экономическим характеристикам	<p>Контрольные работы. Устный опрос Темы: Изучение межатомного взаимодействия и дефектов в твердых телах.</p> <p>Контрольные работы. Устный опрос Темы: Изучение движения зарядов в твердых телах и поверхностных свойств полупроводников.</p> <p>Самостоятельные работы. Темы: Изучение механических и тепловых свойств твердых тел</p> <p>Самостоятельные работы. Темы: Изучение элементов квантовой механики и зонной теории твердых тел.</p>
Элементы цифровой техники		

<i>Код индикатора</i>	<i>Индикатор достижения компетенции</i>	<i>Оценочные средства</i>
ПК-1.1:	<p>Разрабатывает эскизный проект, включающий: выбор структурной схемы электронного устройства или системы путем сопоставления различных вариантов и их оценки с точки зрения технических и экономических требований; рассчитывает все необходимые показатели структурной схемы электронного устройства или системы, в том числе показатели качества; выбирает и обосновывает схемы вспомогательных устройств</p>	<p>Перечень теоретических вопросов к экзамену:</p> <ul style="list-style-type: none"> .Дешифратор. Назначение, принцип работы, принципы построения. .Шифратор. Назначение, принцип работы, принципы построения. .Мультиплексор. Назначение, принцип работы, принципы построения. .Демультимплексор. Назначение, принцип работы, принципы построения. .Цифровой компаратор. Назначение, принцип работы, принципы построения. .Сумматор. Одноразрядные сумматор и полусумматор. .Многоразрядные сумматоры. .Триггеры. Основные сведения, классификация. .RS триггеры. Асинхронный, синхронный с потенциальным управлением. .RS триггеры. Синхронный с динамическим управлением, двухступенчатый. . D триггеры. .JK триггеры. .T триггеры. .R, S, E триггеры.

<i>Код индикатора</i>	<i>Индикатор достижения компетенции</i>	<i>Оценочные средства</i>
		<p>.Регистры. Основные сведения, классификация.</p> <p>.Параллельные регистры (однофазный двухтактного действия, однофазный одноктактного действия, парафазный одноктактного действия).</p> <p>.Сдвиговые регистры (многотактного действия, двухтактного действия, одноктактного действия).</p> <p>.Параллельно-последовательный регистр.</p> <p>.Счётчики. Основные сведения, классификация.</p> <p>.Двоичные счётчики с непосредственной связью.</p> <p>.Двоичные счётчики со связью по цепям переноса.</p> <p>.Реверсивные счётчики.</p> <p>.Счётчики с произвольным Ксч (с естественным порядком счёта).</p> <p>.Счётчики с произвольным Ксч (с неестественным порядком счёта).</p> <p>.Сдвигающие счётчики.</p> <p>.Устройства выделения одиночного импульса и фронта.</p> <p>.Устройства расширения и укорачивания импульса. Устройства задержки сигналов.</p> <p>.Импульсные генераторы.</p>
ПК-1.2:	Производит технико-экономическое обоснование	<p>Примерные практические задания для экзамена:</p> <p>.Разработать дешифратор с заданной разрядностью.</p>

Код индикатора	Индикатор достижения компетенции	Оценочные средства
	<p>принятого решения с расчетами себестоимости устройства и стоимости его эксплуатации; сравнивает с аналогами по технико-экономическим характеристикам</p>	<p>.Разработать шифратор с заданной разрядностью.</p> <p>.Разработать демультимплексор с заданной разрядностью.</p> <p>.Разработать мультиплексор с заданной разрядностью.</p> <p>.Разработать компаратор с заданной разрядностью.</p> <p>.Каскадирование дешифраторов.</p> <p>.Каскадирование шифраторов.</p> <p>.Каскадирование демультимплексоров.</p> <p>.Каскадирование мультиплексоров.</p> <p>.Каскадирование компараторов.</p> <p>.Реализовать заданную логическую функцию на логических элементах.</p> <p>.Реализовать заданную логическую функцию на мультиплексорах.</p> <p>.Разработать счётчик с заданным Ксч.</p>
Наноэлектроника		
ПК-1.1	<p>Разрабатывает эскизный проект, включающий: выбор структурной схемы электронного устройства или системы путем</p>	<p><i>Практические задания и проекты:</i></p> <p>– Рассчитайте и постройте графически соотношение между шириной квантовой прямоугольной потенциальной ямы с высотой барьера $U_0 = 0,5, 1,0, 3$ эВ и энергией первого разрешенного состояния $E_1 = 0,05U_0, 0,1U_0, 0,3U_0, 0,50,05/U_0$ для электронов с эффективной массой $m^* = 0,06m_0$.</p> <p>– Рассчитайте значение ширины прямоугольной потенциальной ямы, при котором энергетический зазор между первым и вторым разрешенными состояниями в ней был равен $0,05, 0,1$ и $0,13$ эВ при эффективной массе электронов $m^* = 0,06m_0$ и высоте барьера $U_0 = 2$ эВ и $U_0 = \infty$.</p>

Код индикатора	Индикатор достижения компетенции	Оценочные средства
	<p>сопоставления различных вариантов и их оценки с точки зрения технических и экономических требований; рассчитывает необходимые показатели структурной схемы электронного устройства системы, в том числе показатели качества; выбирает и обосновывает схемы вспомогательных устройств</p>	<p>– Рассчитайте и постройте график зависимости плотности состояний электронов в квантовой пленке толщиной 20нм, в квантовом шнуре с сечением 20x20нм², квантовой точке 20x20x20нм³ от энергии E, отсчитываемой от дна зоны проводимости полупроводника, из которого они изготовлены, при эффективной массе электрона 0,04m_0 и 0,07m_0.</p> <p>– Рассчитайте и постройте график зависимости концентрации электронов в квантовой яме, квантовом шнуре и квантовой точке при комнатной температуре от положения уровня Ферми относительно дна зоны проводимости ($E_F - E_C$) в полупроводнике, из которого они изготовлены. Ширина квантовой ямы – 10 нм, сечение квантового шнура – 10x10 нм², размеры квантовой точки – 10x10x10нм³. Эффективная масса электрона – 0,06m_0. Отношение $(E_F - E_C)/(k_B T)$ варьировать в пределах от -4 до +10.</p> <p>– Рассчитайте вольтамперные характеристики симметричной двухбарьерной туннельной структуры, соответствующие упругому и неупругому сотуннелированию в ней при температурах 10, 80 и 300К в диапазоне приложенных напряжений 0–2 В при емкости барьеров 10–18 Ф каждый.</p> <p>Примите: $\sigma_1 = \sigma_2 = 0,5$ (мкОм м) – проводимости барьеров в отсутствии туннельных процессов; $\Delta = e^2/C$ – средний энергетический зазор между состояниями в островке; $E_1 = 0,05$ эВ, $E_2 = 0,03$ эВ.</p> <p>– Рассчитайте вольтамперную характеристику двухбарьерной одноэлектронной структуры в диапазоне 0–3 В с различными туннельными прозрачностями барьеров при значении меньшей туннельной прозрачности $T=0,7$ для двух значений емкости островка 5·10⁻¹⁹Ф и 2·10⁻¹⁹Ф.</p> <p>– Рассчитайте условия поддержания в островке одноэлектронного транзистора постоянного количества электронов $n=0, 1, 2, 3, 4, 5$ в зависимости от потенциала затвора в диапазоне 0–3В при одинаковых емкостях истока и стока $C_S = C_d = 10$-17Ф и емкости затвора $C_g=10$-16Ф. Найдите рабочие температурные условия для этого транзистора.</p> <p>– Для симметричной двухбарьерной резонансно-туннельной структуры AlAs/GaAs/ AlAs определите зависимость коэффициента прохождения электронов от их энергии $T(E_z)$ при ширине барьеров 1 и 2нм, высоте барьеров $U=1,3$ и 1,5эВ, ширине колодца 2 и 3нм. Энергию электронов варьировать в диапазоне 0–U. Эффективную массу электронов в AlAs примите равной 0,15m_0, а в GaAs – равной 0,067m_0.</p> <p>– Рассчитайте энергетическое положение резонансных уровней в резонансно-туннельной структуре AlGaAs/GaAs/AlGaAs с шириной барьеров 1нм и шириной колодцев 1, 2 и 3нм, используя условия квантового ограничения и коэффициенты туннельной прозрачности структуры в рамках приближения</p>

Код индикатора	Индикатор достижения компетенции	Оценочные средства
		квантово-механического импеданса потенциальных барьеров. Эффективную массу электронов в AlGaAs примите равной 0,09m ₀ , в GaAs равной 0,067m ₀ , U=0,23эВ.
ПК-1.2	Производит технико-экономическое обоснование принятого решения с расчетами себестоимости устройства и стоимости его эксплуатации; сравнивает с аналогами по технико-экономическим характеристикам	<p><i>Выполнение и защита лабораторных работ:</i></p> <ul style="list-style-type: none"> – Квантовое ограничение. – Баллистический транспорт носителей заряда. – Туннелирование носителей заряда. – Спиновые эффекты. – Элементы низкоразмерных структур. Моделирование атомных конфигураций. – Структуры с квантовым ограничением, создаваемым внутренним электрическим полем. – Структуры с квантовым ограничением, создаваемым внешним электрическим полем.
Машинные языки		
ПК-1.1	Разрабатывает эскизный проект, включающий: выбор структурной схемы электронного устройства или системы путем сопоставления различных вариантов и их оценки с точки	<p>Перечень теоретических вопросов к экзамену:</p> <ol style="list-style-type: none"> 1. Понятие о пропорциональных системах счисления. Двоичная, восьмеричная, десятичная и шестнадцатеричная системы счисления. 2. Микропроцессор в МП системе. Архитектура элементарного микропроцессора. 3. Архитектура элементарного микропроцессора. Назначение основных элементов структуры. 4. Регистр признаков МП КР580 ВМ80А. Назначение, состав. Организация условных переходов. 5. Устройство управления микропроцессора. Назначение, функциональная схема. Логика работы устройства управления.

<i>Код индикатора</i>	<i>Индикатор достижения компетенции</i>	<i>Оценочные средства</i>
	<p>зрения технических и экономических требований; рассчитывает все необходимые показатели структурной схемы электронного устройства или системы, в том числе показатели качества; выбирает и обосновывает схемы вспомогательных устройств</p>	<p>6. Понятие «система команд микропроцессора». Состав системы команд МП КР580 ВМ80А (основные типы команд). Способы адресации МП КР580 ВМ80А.</p> <p>7. Адресное пространство МП КР580 ВМ80А. Карта памяти.</p> <p>8. Описать известные способы адресации микропроцессоров.</p> <p>9. Организация циклов и ветвлений в МП КР580 ВМ80А.</p> <p>10. Подпрограммы. Вызов и организация подпрограмм.</p> <p>11. Стек. Назначение. Организация. Виды. Порядок записи и извлечения данных из стека.</p> <p>12. Двоичная арифметика. Правила. Примеры арифметических действий.</p> <p>13. Дополнительный код. Действия с числами в дополнительном коде.</p> <p>14. Двоично-десятичный код. Арифметические действия в ДДК.</p> <p>15. Помехозащищённое кодирование. Способы защиты информации от помех.</p> <p>16. Работа микроЭВМ на примере процедуры ввода символа с клавиатуры и отображения данной буквы на дисплее.</p> <p>17. Работа микропроцессора. Такт, командный цикл, машинный цикл. В качестве примера расписать выполнение различных команд по машинным циклам.</p> <p>18. Маскирование. Назначение и порядок выполнения операции маскирования.</p> <p>Примерный перечень тем курсовых работ:</p> <p>1. Расчет контрольной суммы массива в заданном адресном пространстве.</p>

<i>Код индикатора</i>	<i>Индикатор достижения компетенции</i>	<i>Оценочные средства</i>
		<p>2. Подсчет числа логических нулей или единиц и их комбинаций в заданном адресном пространстве.</p> <p>3. Разработка тест-программы ОЗУ.</p> <p>4. Разработка программы сложения n-чисел m-разрядности с учетом знака.</p> <p>5. Разработка программы поиска максимального или минимального числа из n-чисел m-разрядности в дополнительном коде.</p> <p>6. Разработка программы перемещения массива в адресном пространстве с контролем.</p> <p>7. Разработка программы размещения n-чисел m-разрядности в порядке возрастания с учетом знака.</p> <p>8. Разработка программы разделения исходного массива на два по критерию четности и нечетности чисел.</p> <p>Полный перечень вариантов и рекомендации по написанию и оформлению курсовой работы даны в методических указаниях: Лукьянов С.И., Суспицын Е.С., Швидченко Д.В., Пишнограев Р.С. Курсовое проектирование по дисциплинам «Машинные языки программирования» и «Основы микропроцессорной техники»: методические указания. – Магнитогорск: Изд-во МГТУ им. Г.И. Носова, 2011. – 55 с.</p> <p>Пример задания по теме курсовой работы:</p> <p>Последовательность из 256 битов записывается в ячейки ОЗУ, начиная с адреса 0800h. Необходимо в данной последовательности выбрать и подсчитать количество сочетаний «110». Причем, в отдельный массив необходимо сохранять адреса первых единиц последовательности.</p>
ПК-1.2	Производит технико-экономическое обоснование принятого решения с расчетами	<p>Примерные практические задания для экзамена:</p> <p>1. Перевод чисел из одной системы счисления в другую: 35D→B, O, H; 1100101B→D, O, H.</p> <p>2. Представить число со знаком в прямом, обратном и дополнительном кодах в различных системах счисления: ±35→прям., обр., доп. коды (D, B, O, H).</p>

Код индикатора	Индикатор достижения компетенции	Оценочные средства
	себестоимости устройства стоимости эксплуатации; сравнивает аналогами технико-экономическим характеристикам	<p>3. Перевод чисел из десятичной системы счисления в двоично-десятичную: $127D \rightarrow BCD$.</p> <p>4. Разработать и на языке Ассемблера МП КР580 ВМ80А написать программу сложения 3-х положительных однобайтовых чисел с учетом переноса результата в старший байт. Перевести программу в машинный код.</p> <p>5. Разработать и на языке Ассемблера МП КР580 ВМ80А написать программу сложения 3-х однобайтовых чисел с учетом знака числа и переноса результата в старший байт. Перевести программу в машинный код.</p> <p>6. Разработать и на языке Ассемблера МП КР580 ВМ80А написать программу сложения n положительных чисел с учетом переноса результата в старший байт, используя цикл. Перевести программу в машинный код.</p> <p>7. Разработать и на языке Ассемблера МП КР580 ВМ80А написать программу сложения n однобайтовых чисел с учетом знака числа и переноса результата в старший байт, используя цикл. Перевести программу в машинный код.</p> <p>8. Разработать и на языке Ассемблера МП КР580 ВМ80А написать программу сортировки исходного массива чисел по критерию четности и нечетности. Перевести программу в машинный код.</p> <p>9. Разработать и на языке Ассемблера МП КР580 ВМ80А написать программу определения максимального числа из массива. Перевести программу в машинный код.</p> <p>10. Выполнить арифметические действия в обратном и дополнительном двоичном коде: $35D + 83D \rightarrow B$; $123D - 39D \rightarrow B$.</p> <p>11. Выполнить алгебраические действия в прямом двоичном коде: $(-35)D \times (+28)D \rightarrow B$; $(-98)D / (-29)D \rightarrow B$.</p> <p>12. Выполнить арифметические действия в двоично-десятичном коде: $356D + 269D \rightarrow BCD$; $459D - 387D \rightarrow BCD$.</p>

<i>Код индикатора</i>	<i>Индикатор достижения компетенции</i>	<i>Оценочные средства</i>
		<p>13. Закодировать число с помощью кода Грея: 35D→B→код Грея.</p> <p>14. Закодировать информационную последовательность с помощью кода Хэмминга: 1101001B→код Хэмминга.</p> <p>15. Разработать и на языке Ассемблера МП КР580 ВМ80А написать программу определения минимального по модулю числа из массива. Перевести программу в машинный код.</p> <p>16. Разработать и на языке Ассемблера МП КР580 ВМ80А написать программу сортировки чисел исходного массива по возрастанию. Перевести программу в машинный код.</p> <p>17. Разработать и на языке Ассемблера МП КР580 ВМ80А написать программу сортировки чисел исходного массива по убыванию модулей. Перевести программу в машинный код.</p> <p>18. Разработать и на языке Ассемблера МП КР580 ВМ80А написать программу переноса исходного массива чисел в адресном пространстве с контролем правильности. Перевести программу в машинный код.</p> <p>19. Разработать и на языке Ассемблера МП КР580 ВМ80А написать тест-программу ОЗУ на запись определенных данных. Перевести программу в машинный код.</p> <p>20. Разработать и на языке Ассемблера МП КР580 ВМ80А написать программу умножения двух чисел. Перевести программу в машинный код.</p> <p>Примерный перечень тем курсовых работ:</p> <ol style="list-style-type: none"> 1. Расчет контрольной суммы массива в заданном адресном пространстве. 2. Подсчет числа логических нулей или единиц и их комбинаций в заданном адресном пространстве. 3. Разработка тест-программы ОЗУ. 4. Разработка программы сложения n-чисел m-разрядности с учетом знака.

Код индикатора	Индикатор достижения компетенции	Оценочные средства
		<p>5. Разработка программы поиска максимального или минимального числа из n-чисел m-разрядности в дополнительном коде.</p> <p>6. Разработка программы перемещения массива в адресном пространстве с контролем.</p> <p>7. Разработка программы размещения n-чисел m-разрядности в порядке возрастания с учетом знака.</p> <p>8. Разработка программы разделения исходного массива на два по критерию четности и нечетности чисел.</p> <p>Полный перечень вариантов и рекомендации по написанию и оформлению курсовой работы даны в методических указаниях: Лукьянов С.И., Суспицын Е.С., Швидченко Д.В., Пишнограев Р.С. Курсовое проектирование по дисциплинам «Машинные языки программирования» и «Основы микропроцессорной техники»: методические указания. – Магнитогорск: Изд-во МГТУ им. Г.И. Носова, 2011. – 55 с.</p> <p>Пример задания по теме курсовой работы:</p> <p>В адресном пространстве 0800h – 0900h записана последовательность 12 битных чисел. Причем в целях экономии объема ОЗУ биты записываются один за другим. Найти минимальное по модулю число и записать его порядковый номер. Формат чисел задан.</p>
Физические основы электроники		
ПК-1.1	<p>Разрабатывает эскизный проект, включающий: выбор структурной схемы электронного устройства или системы путем сопоставления различных вариантов</p>	<p>Вопросы для подготовки к экзамену.</p> <ol style="list-style-type: none"> 1. Нарисуйте качественно вид ВАХ кремниевого выпрямительного диода. Считая прибор маломощным, укажите приблизительные значения токов и напряжений на осях графика. Покажите на ВАХ участки известных режимов работы и основные справочные параметры. 2. Нарисуйте качественно вид ВАХ германиевого выпрямительного диода. Считая прибор маломощным, укажите приблизительные значения токов и напряжений на осях графика. Покажите на ВАХ участки известных режимов работы и основные справочные параметры. 3. Нарисуйте качественно вид ВАХ стабилитрона с лавинным пробоем. Считая прибор маломощным, укажите приблизительные значения токов и напряжений на осях графика. Покажите на ВАХ участки известных режимов работы и основные справочные параметры. 4. Нарисуйте качественно вид ВАХ стабилитрона с туннельным пробоем. Считая прибор маломощным,

<i>Код индикатора</i>	<i>Индикатор достижения компетенции</i>	<i>Оценочные средства</i>
	<p>и их оценки с точки зрения технических и экономических требований; рассчитывает все необходимые показатели структурной схемы электронного устройства или системы, в том числе показатели качества; выбирает и обосновывает схемы вспомогательных устройств</p>	<p>укажите приблизительные значения токов и напряжений на осях графика. Покажите на ВАХ участки известных режимов работы и основные справочные параметры.</p> <p>5. Нарисуйте качественно вид ВАХ тиристора. Считая прибор маломощным, укажите приблизительные значения токов и напряжений на осях графика. Покажите на ВАХ участки известных режимов работы и основные справочные параметры.</p> <p>6. Нарисуйте качественно вид ВАХ диристора. Считая прибор маломощным, укажите приблизительные значения токов и напряжений на осях графика. Покажите на ВАХ участки известных режимов работы и основные справочные параметры.</p> <p>7. Нарисуйте качественно вид ВАХ симистора. Считая прибор маломощным, укажите приблизительные значения токов и напряжений на осях графика. Покажите на ВАХ участки известных режимов работы и основные справочные параметры.</p> <p>8. Нарисуйте качественно вид семейств ВАХ биполярного транзистора в схеме включения с общей базой. Считая прибор маломощным, укажите приблизительные значения токов и напряжений на осях графиков. Покажите на ВАХ области известных режимов работы и основные справочные параметры.</p> <p>9. Нарисуйте качественно вид семейств ВАХ биполярного транзистора в схеме включения с общим эмиттером. Считая прибор маломощным, укажите приблизительные значения токов и напряжений на осях графиков. Покажите на ВАХ области известных режимов работы и основные справочные параметры.</p> <p>10. Нарисуйте качественно вид семейств ВАХ полевого транзистора с управляющим р-п-затвором в схеме включения с общим истоком. Считая прибор маломощным, укажите приблизительные значения токов и напряжений на осях графиков. Покажите на ВАХ области известных режимов работы и основные справочные параметры.</p> <p>11. Нарисуйте качественно вид семейств ВАХ полевого МДП транзистора со встроенным каналом в схеме включения с общим истоком. Считая прибор маломощным, укажите приблизительные значения токов и напряжений на осях графиков. Покажите на ВАХ области известных режимов работы и основные справочные параметры.</p> <p>12. Нарисуйте качественно вид семейств ВАХ полевого МДП транзистора с индуцированным каналом в схеме включения с общим истоком. Считая прибор маломощным, укажите приблизительные значения токов и напряжений на осях графиков. Покажите на ВАХ области известных режимов работы и основные справочные параметры.</p>

<i>Код индикатора</i>	<i>Индикатор достижения компетенции</i>	<i>Оценочные средства</i>
		<p>13. Приведите условное графическое обозначение выпрямительного диода в соответствии с ГОСТ, подпишите наименование выводов, укажите полярность включения и действительные направления токов и напряжений в открытом состоянии.</p> <p>14. Приведите условное графическое обозначение стабилитрона в соответствии с ГОСТ, подпишите наименование выводов, укажите полярность включения и действительные направления токов и напряжений в режиме стабилизации.</p> <p>15. Приведите условное графическое обозначение стабистора в соответствии с ГОСТ, подпишите наименование выводов и укажите полярность включения в режиме стабилизации.</p> <p>16. Приведите условное графическое обозначение тиристора с управлением по катоду в соответствии с ГОСТ, подпишите наименование выводов, укажите полярность включения и действительные направления токов и напряжений в открытом состоянии.</p> <p>17. Приведите условное графическое обозначение тиристора с управлением по аноду в соответствии с ГОСТ, подпишите наименование выводов, укажите полярность включения и действительные направления токов и напряжений в открытом состоянии.</p> <p>18. Приведите способ включения биполярного транзистора р н р типа в схему усилителя с общей базой, укажите полярности и действительные направления токов и напряжений в активном режиме. Условное графическое обозначение транзистора должно соответствовать ГОСТ.</p> <p>19. Приведите способ включения биполярного транзистора н п н типа в схему усилителя с общей базой, укажите полярности и действительные направления токов и напряжений в активном режиме. Условное графическое обозначение транзистора должно соответствовать ГОСТ.</p> <p>20. Приведите способ включения полевого транзистора с управляющим р н затвором и каналом п типа в схему усилителя с общим истоком, укажите полярности и действительные направления токов и напряжений в активном режиме. Условное графическое обозначение транзистора должно соответствовать ГОСТ.</p> <p>21. Приведите способ включения полевого транзистора с управляющим р н затвором и каналом р типа в схему усилителя с общим истоком, укажите полярности и действительные направления токов и напряжений в активном режиме. Условное графическое обозначение транзистора должно соответствовать ГОСТ.</p> <p>22. Приведите способ включения полевого МДП транзистора со встроенным каналом п типа в схему усилителя с общим истоком, укажите полярности и действительные направления токов и напряжений</p>

<i>Код индикатора</i>	<i>Индикатор достижения компетенции</i>	<i>Оценочные средства</i>
		<p>в режиме обеднения. Условное графическое обозначение транзистора должно соответствовать ГОСТ.</p> <p>23. Приведите способ включения полевого МДП транзистора со встроенным каналом р типа в схему усилителя с общим истоком, укажите полярности и действительные направления токов и напряжений в режиме обеднения. Условное графическое обозначение транзистора должно соответствовать ГОСТ.</p> <p>24. Приведите способ включения полевого МДП транзистора со встроенным каналом п типа в схему усилителя с общим истоком, укажите полярности и действительные направления токов и напряжений в режиме обогащения. Условное графическое обозначение транзистора должно соответствовать ГОСТ.</p> <p>25. Приведите способ включения полевого МДП транзистора со встроенным каналом р типа в схему усилителя с общим истоком, укажите полярности и действительные направления токов и напряжений в режиме обогащения. Условное графическое обозначение транзистора должно соответствовать ГОСТ.</p> <p>26. Приведите способ включения полевого МДП транзистора с индуцированным каналом п типа в схему усилителя с общим истоком, укажите полярности и действительные направления токов и напряжений в активном режиме. Условное графическое обозначение транзистора должно соответствовать ГОСТ.</p> <p>27. Приведите способ включения полевого МДП транзистора с индуцированным каналом р типа в схему усилителя с общим истоком, укажите полярности и действительные направления токов и напряжений в активном режиме. Условное графическое обозначение транзистора должно соответствовать ГОСТ.</p>
ПК-1.2	<p>Производит технико-экономическое обоснование принятого решения с расчетами себестоимости устройства и стоимости его эксплуатации; сравнивает аналогами по</p>	<p>Вопросы для подготовки к экзамену.</p> <ol style="list-style-type: none"> 1. Зонная теория, вид энергетической диаграммы изолированного атома и группы атомов. Раскрыть связь зонной теории со спектроскопией материалов: атомные линейчатые, молекулярные полосовые, непрерывные (сплошные) спектры излучения и поглощения. 2. Электропроводность твердых тел и ее связь с энергетическими диаграммами для металлов, полупроводников и диэлектриков. Перечислить основные материалы, имеющие широкое применение в электронике. 3. Собственные полупроводники. Показать процесс генерации носителей заряда на энергетической диаграмме, раскрыть факторы, оказывающие на нее влияние. Рекомбинация и термодинамическое равновесие. Виды носителей заряда в собственных полупроводниках и их концентрации. Анализ механизма передвижения свободного положительного заряда в полупроводнике на плоскостной модели кристаллической решетки. 4. Примесные полупроводники п типа. Анализ формирования преимущественной дырочной электропроводности с применением плоскостной модели кристаллической решетки и энергетической

<i>Код индикатора</i>	<i>Индикатор достижения компетенции</i>	<i>Оценочные средства</i>
	технико-экономическим характеристикам	<p>диаграммы полупроводника. Обозначения концентраций: примесей, основных и неосновных носителей, собственных носителей. Соотношения этих концентраций.</p> <p>5. Примесные полупроводники р типа. Анализ формирования преимущественной дырочной электропроводности с применением плоскостной модели кристаллической решетки и энергетической диаграммы полупроводника. Обозначения концентраций: примесей, основных и неосновных носителей, собственных носителей. Соотношения этих концентраций.</p> <p>6. Классификация носителей заряда в полупроводниках: подвижные - неподвижные, положительные - отрицательные, основные - неосновные - собственные. Обозначение концентрации каждого вида носителей.</p> <p>7. Генерация, рекомбинация и термодинамическое равновесие. Раскрыть связь концентрации носителей заряда с рабочим диапазоном температур полупроводниковых материалов.</p> <p>8. Дрейфовое и диффузионное движение носителей заряда в полупроводниках.</p> <p>9. Процесс образования объемного заряда р n перехода при отсутствии внешнего электрического поля.</p> <p>10. Анализ равновесного состояния р n перехода: распределение равновесных концентраций носителей заряда в структуре перехода, потенциальная диаграмма, потенциальный барьер, ширина обедненной зоны, сравнительная электропроводность области объемного заряда и нейтральных областей.</p> <p>11. Анализ состояния р n перехода при прямом смещении: влияние напряжения внешнего источника на величину потенциального барьера и ширину области объемных зарядов, величина прямого тока и состояние перехода.</p> <p>12. Анализ состояния р n перехода при обратном смещении: влияние напряжения внешнего источника на величину потенциального барьера и ширину области объемных зарядов, величина обратного тока и состояние перехода.</p> <p>13. Идеализированная ВАХ диода, тепловой ток и тепловой потенциал. Реальная ВАХ диода, характерные участки режимов и состояний диода.</p> <p>14. Емкостные свойства р n перехода. Барьерная и диффузионная емкость, вольт-фарадные характеристики. Варикапы.</p> <p>15. Виды пробоя р n перехода, обратимость, механизмы, участки ВАХ стабилитронов для каждого типа пробоя, ТКН и свойство саморазогрева.</p> <p>16. Диод Шоттки и контакт металл-полупроводник. Выпрямляющие и невыпрямляющие контакты.</p> <p>17. Биполярные транзисторы: определение, свойства, условные графические обозначения. Структура и</p>

<i>Код индикатора</i>	<i>Индикатор достижения компетенции</i>	<i>Оценочные средства</i>
		<p>принцип действия транзистора включенного по схеме с общей базой, потоки носителей заряда, действительные направления токов и напряжений в активном режиме. Количественная оценка свойств управления и конструктивные особенности изготовления биполярных транзисторов.</p> <p>18. Способ включения биполярного транзистора по схеме с общей базой, полярности и действительные направления токов и напряжений в активном режиме. Семейство ВАХ биполярного транзистора в схеме включения с ОБ, принцип управления и коэффициент передачи, режимы работы транзистора и их области на ВАХ.</p> <p>19. Способ включения биполярного транзистора по схеме с общим эмиттером, полярности и действительные направления токов и напряжений в активном режиме. Семейство ВАХ биполярного транзистора в схеме включения с ОЭ, принцип управления и коэффициент передачи, режимы работы транзистора и их области на ВАХ.</p> <p>20. Простейшие схемы усилительных каскадов с ОЭ, ОБ и ОК. Возможные коэффициенты усиления в этих схемах.</p> <p>21. Полевые транзисторы. Раскрыть их двойное название. Способы изоляции затвора, виды полевых транзисторов и их условные графические обозначения. Сравнительная характеристика полевых и биполярных транзисторов.</p> <p>22. Полевые транзисторы с управляющим р-п-затвором. Условные графические обозначения, внутренняя структура и принцип действия. Способ включения полевого транзистора по схеме с общим истоком, полярности и действительные направления токов и напряжений в активном режиме. Семейство ВАХ в схеме с ОИ, принцип управления и коэффициент передачи, режимы работы полевого транзистора и их области на ВАХ.</p> <p>23. МДП транзисторы со встроенным каналом. Условные графические обозначения, внутренняя структура и принцип действия. Способ включения МДП транзистора по схеме с общим истоком, полярности и действительные направления токов и напряжений в активном режиме. Семейство ВАХ в схеме включения с ОИ, принцип управления и коэффициент передачи, режимы работы МДП транзистора и их области на ВАХ.</p> <p>24. МДП транзисторы с индуцированным каналом. Условные графические обозначения, внутренняя структура и принцип действия. Способ включения МДП-транзистора по схеме с общим истоком, полярности и действительные направления токов и напряжений в активном режиме. Семейство ВАХ в схеме включения с ОИ, принцип управления и коэффициент передачи, режимы работы МДП</p>

<i>Код индикатора</i>	<i>Индикатор достижения компетенции</i>	<i>Оценочные средства</i>
		<p>транзистора и их области на ВАХ.</p> <p>25. Тиристор: определение, свойства, условные графические обозначения, полярности и действительные направления токов и напряжений в различных режимах. Внутренняя структура тиристора, двухтранзисторная модель и принцип действия. Семейство ВАХ, режимы работы и их участки на ВАХ.</p> <p>26. Специальные виды тиристоров, их условные графические обозначения, свойства, параметры и ВАХ. Сравнительная характеристика электронных ключевых приборов.</p> <p>27. Определение электровакуумных приборов, их виды и применение.</p> <p>28. Свойства газа и понятие вакуума. Низкий, средний и высокий вакуум. Теплоизоляционные свойства вакуума.</p> <p>29. Электронная эмиссия и работа выхода электрона. Виды электронной эмиссии в электровакуумных приборах.</p> <p>30. Элементы конструкции электронных ламп, их функциональное назначение и особенности изготовления: катоды, сетки, корпуса, электроды, геттеры.</p> <p>31. Электровакуумные диоды. Их виды и УГО, полярности и действительные направления токов и напряжений в открытом состоянии. ВАХ электровакуумного диода, режимы его работы и их участки на ВАХ. Закон степени трех вторых и уравнение Ричардсона-Дэшмана. Влияние тока накала катода на форму ВАХ и срок службы вакуумного диода.</p> <p>32. Принцип действия электровакуумного диода и кривые распределения потенциалов в пространстве анод-катод при различных напряжениях на аноде.</p> <p>33. Электровакуумные триоды, их отличие от диодов по конструкции и принципу действия. УГО и способ включения триода по схеме с общим катодом (ОК), полярности и действительные направления токов и напряжений в активном режиме. ВАХ триодов с сетками средней и высокой проницаемости и закон степени трех вторых. Параметры электровакуумных триодов.</p> <p>34. Электровакуумные тетроды, их отличие от триодов по конструкции, принципу действия и параметрам. УГО и способ включения тетрода по схеме с ОК, полярности и действительные направления токов и напряжений в активном режиме. ВАХ тетродов и динаatronный эффект.</p> <p>35. Электровакуумные пентоды, их отличие от тетродов по конструкции, принципу действия и параметрам. УГО и способ включения пентода по схеме с ОК, полярности и действительные направления токов и напряжений в активном режиме. ВАХ пентодов.</p>

Код индикатора	Индикатор достижения компетенции	Оценочные средства
		36. Устройство и принцип действия электронно-лучевой трубки (ЭЛТ) с электростатической фокусировкой и отклонением луча. УГО ЭЛТ и принцип действия осциллографа.
Материалы и элементы электронной техники		
ПК-1.1	Разрабатывает эскизный проект, включающий: выбор структурной схемы электронного устройства или системы путем сопоставления различных вариантов и их оценки с точки зрения технических и экономических требований; рассчитывает все необходимые показатели структурной схемы электронного устройства или системы, в том числе показатели качества; выбирает и обосновывает схемы	<p>Перечень теоретических вопросов к экзамену:</p> <ol style="list-style-type: none"> 1. Классификация полупроводниковых материалов. 2. Что такое полупроводник n-типа. 3. Простые полупроводники: германий, кремний. Их свойства, технология получения монокристаллического кремния. 4. Что такое ток дрейфа и ток диффузии в p-n переходе? 5. Влияние дефектов структуры и примесей на удельное сопротивление металлов. 6. Электропроводность металлов. Виды электропроводности. 7. Сложные полупроводники. Стеклообразные и аморфные полупроводники. 8. Тугоплавкие и благородные металлы, их применения в электронике и микроэлектронике. 9. Классификация веществ по магнитным свойствам. 10. Изделия из металлических проводников. Намоточные, монтажные и силовые провода и кабели. 11. Физические процессы в магнитных материалах и их свойства. 12. Сплавы высокого сопротивления, их параметры и характеристики. 13. Виды магнитных материалов и область их применения. 14. Классификация резисторов, типы и параметры. Ряд номиналов и его связь с доступом на основной параметр. 15. Силовые трансформаторы. 16. Температурные и мощностные параметры резисторов, собственные шумы резисторов. 17. Строение сердечников индуктивностей, дросселей. 18. Схема замещения резистора в электронных устройствах. 19. Магнитомягкие и магнитотвердые материалы. 20. Переменные резисторы, их конструктивные особенности, схемы включения. 21. Тангенс диэлектрических потерь. Зависимость потерь в диэлектрике 22. Припой и флюсы, их назначение и классификация, особенности их применения. 23. Компоненты электронных цепей с магнитными материалами. 24. Физические основы поляризации диэлектриков.

<i>Код индикатора</i>	<i>Индикатор достижения компетенции</i>	<i>Оценочные средства</i>
	вспомогательных устройств	25. Силовые провода и кабели. 26. Параметры поляризации и их зависимость от температуры и частоты. 27. Электропроводность диэлектриков, потери диэлектриков и их пробой. 28. Классификация конденсаторов, основные параметры и характеристики, конструктивные особенности и область применения. 29. Схема замещения конденсатора. 30. Полярные конденсаторы. Способы повышения удельной емкости. 31. Что такое полупроводник i-типа? 32. Материалы для печатных плат, требования, предъявляемых к ним. Однослойные и многослойные печатные платы. 33. Активные диэлектрики. 34. Физические процессы в полупроводниках, свойства и характеристики полупроводниковых материалов. 35. Температурная зависимость удельного сопротивления полупроводников. 36. Скинэффект в проводниках.
ПК-1.2	Производит технико-экономическое обоснование принятого решения с расчетами себестоимости устройства и стоимости его эксплуатации; сравнивает аналогами по	Перечень теоретических вопросов к экзамену: 1. Классификация полупроводниковых материалов. 2. Что такое полупроводник n-типа. 3. Простые полупроводники: германий, кремний. Их свойства, технология получения монокристаллического кремния. 4. Что такое ток дрейфа и ток диффузии в p-n переходе? 5. Влияние дефектов структуры и примесей на удельное сопротивление металлов. 6. Электропроводность металлов. Виды электропроводности. 7. Сложные полупроводники. Стеклообразные и аморфные полупроводники. 8. Тугоплавкие и благородные металлы, их применения в электронике и микроэлектронике. 9. Классификация веществ по магнитным свойствам. 10. Изделия из металлических проводников. Намоточные, монтажные и силовые провода и кабели.

<i>Код индикатора</i>	<i>Индикатор достижения компетенции</i>	<i>Оценочные средства</i>
	технико-экономическим характеристикам	<ul style="list-style-type: none"> 11. Физические процессы в магнитных материалах и их свойства. 12. Сплавы высокого сопротивления, их параметры и характеристики. 13. Виды магнитных материалов и область их применения. 14. Классификация резисторов, типы и параметры. Ряд номиналов и его связь с доступом на основной параметр. 15. Силовые трансформаторы. 16. Температурные и мощностные параметры резисторов, собственные шумы резисторов. 17. Строение сердечников индуктивностей, дросселей. 18. Схема замещения резистора в электронных устройствах. 19. Магнитомягкие и магнитотвердые материалы. 20. Переменные резисторы, их конструктивные особенности, схемы включения. 21. Тангенс диэлектрических потерь. Зависимость потерь в диэлектрике 22. Припой и флюсы, их назначение и классификация, особенности их применения. 23. Компоненты электронных цепей с магнитными материалами. 24. Физические основы поляризации диэлектриков. 25. Силовые провода и кабели. 26. Параметры поляризации и их зависимость от температуры и частоты. 27. Электропроводность диэлектриков, потери диэлектриков и их пробой. 28. Классификация конденсаторов, основные параметры и характеристики, конструктивные особенности и область применения. 29. Схема замещения конденсатора. 30. Полярные конденсаторы. Способы повышения удельной емкости. 31. Что такое полупроводник i-типа? 32. Материалы для печатных плат, требования, предъявляемых к ним. Однослойные и многослойные печатные платы. 33. Активные диэлектрики. 34. Физические процессы в полупроводниках, свойства и характеристики полупроводниковых материалов. 35. Температурная зависимость удельного сопротивления полупроводников. 36. Скинэффект в проводниках.

<i>Код индикатора</i>	<i>Индикатор достижения компетенции</i>	<i>Оценочные средства</i>
Расчет электронных схем		
ПК-1.1	<p>Разрабатывает эскизный проект, включающий: выбор структурной схемы электронного устройства или системы путем сопоставления различных вариантов и их оценки с точки зрения технических и экономических требований; рассчитывает все необходимые показатели структурной схемы электронного устройства или системы, в том числе показатели качества; выбирает и обосновывает схемы</p>	<p>Вопросы для подготовки к экзамену.</p> <p>37. Режимы работы электронных схем. Параметры, которыми характеризуются токи и напряжения по величине и их обозначения. Прямая и обратная задачи курса РЭС, однозначность и множественность их решений.</p> <p>38. Идеальные и реальные источники тока и напряжения. Определения, УГО в схемах, их ВАХ и режимы работы.</p> <p>39. Определения: узел, ветвь, контур. Условные, устранимые, неустранимые и независимые узлы. Независимые контуры. Формулировки первого и второго законов Кирхгофа.</p> <p>40. Принцип суперпозиции и метод наложения. Область применения и порядок расчета.</p> <p>41. Метод эквивалентного генератора. Второе наименование метода. Область применения и порядок расчета.</p> <p>42. Графоаналитические методы расчета нелинейных цепей постоянного тока. Названия методов и порядок расчета.</p> <p>43. Показать на примере порядок расчета методом построения результирующей ВАХ при последовательном и параллельном соединении нелинейных элементов. Как осуществляется расчет схем со смешанным соединением?</p> <p>44. Показать на примере порядок расчета схемы методом нагрузочной характеристики.</p> <p>45. Полупроводниковые приборы диодной группы. Виды приборов, покажите их ВАХи с обозначением участков известных режимов работы.</p> <p>46. Метод линеаризации ВАХ нелинейных элементов. Суть метода и область применения. Линейные схемы замещения полупроводниковых приборов диодной группы.</p> <p>47. Линейные схемы замещения транзисторов по постоянному и переменному току. Графическое определение их параметров.</p> <p>48. Биполярные транзисторы, их УГО и способы включения в схему усилителя. Для способа включения по схеме с ОБ: ВАХи, режимы работы, области режимов на ВАХ, принцип управления, количественная оценка свойств управления и простейшая схема усилительного каскада, возможные</p>

<i>Код индикатора</i>	<i>Индикатор достижения компетенции</i>	<i>Оценочные средства</i>
	вспомогательных устройств	<p>значения коэффициентов усиления.</p> <p>49. Биполярные транзисторы, их УГО и способы включения в схему усилителя. Для способа включения по схеме с ОЭ: ВАХи, режимы работы, области режимов на ВАХ, принцип управления, количественная оценка свойств управления и простейшая схема усилительного каскада, возможные значения коэффициентов усиления.</p> <p>50. Биполярные транзисторы, их УГО и способы включения в схему усилителя. Для способа включения по схеме с ОК: ВАХи, простейшая схема усилительного каскада и его схема замещения по переменному току, возможные значения коэффициентов усиления.</p>
ПК-1.2	<p>Производит технико-экономическое обоснование принятого решения с расчетами себестоимости устройства и стоимости его эксплуатации; сравнивает аналогами технико-экономическим характеристикам</p>	<p>Вопросы для подготовки к экзамену.</p> <ol style="list-style-type: none"> 1. Перечислить параметры и характеристики усилителей. Рассказать подробно о входном и выходном сопротивлении по переменному току усилителя напряжения. 2. Перечислить параметры и характеристики усилителей. Рассказать подробно о коэффициентах преобразования. 3. Перечислить параметры и характеристики усилителей. Рассказать подробно о частотных характеристиках и полосе пропускания. 4. Перечислить параметры и характеристики усилителей. Рассказать подробно о нелинейных искажениях и коэффициентах нелинейных искажений. 5. Перечислить параметры и характеристики усилителей. Рассказать подробно о линейных искажениях, их видах и коэффициентах линейных искажений. 6. Перечислить параметры и характеристики усилителей. Рассказать подробно об амплитудной характеристике и динамическом диапазоне. 7. Перечислить параметры и характеристики усилителей. Рассказать подробно о переходной характеристике и переходных искажениях. 8. Классификация усилителей по виду усиливаемого сигнала, по диапазону усиливаемых частот, по назначению и по типу используемых ключевых элементов. 9. Порядок расчета статического и динамического режимов усилительного каскада с общим эмиттером. 10. Понятие электрического сигнала. Перечислить виды детерминированных и недетерминированных сигналов. 11. Показать на примере поэтапное получение дискретного и цифрового сигнала из аналогового путем дискретизации, квантования и кодирования.

<i>Код индикатора</i>	<i>Индикатор достижения компетенции</i>	<i>Оценочные средства</i>
		<p>12. Перечислить параметры периодических импульсных сигналов. Рассказать подробно о форме импульсов.</p> <p>13. Перечислить параметры периодических импульсных сигналов. Рассказать подробно о длительностях импульса, паузы и фронтов. Показать на графиках импульсов идеализированной и реальной формы как определяются эти длительности.</p> <p>14. Перечислить параметры периодических импульсных сигналов. Рассказать подробно о скважности, коэффициенте заполнения, средней мощности и мощности в импульсе. Какая связь существует между этими параметрами для импульсов прямоугольной формы.</p> <p>15. Параметры гармонических сигналов. Построить по заданию преподавателя точную осциллограмму гармонического сигнала, заданного аналитически.</p> <p>16. Понятия модуляции и детектирования. Виды модуляции и их применение.</p> <p>17. Рассказать подробно про виды помех и способы борьбы с ними. Привести примеры различных видов помех.</p> <p>18. Усилитель переменного тока на биполярном транзисторе включенным по схеме с общим эмиттером, со способом задания точки покоя фиксированным напряжением базы с эмиттерной стабилизацией. Схема, назначение элементов, принцип работы усилителя.</p> <p>19. Вывести уравнения входной нагрузочной характеристики и СЛН усилительного каскада с общим эмиттером. Показать, как строятся их графики на ВАХ транзистора.</p> <p>20. Показать на примере порядок получения схем замещения по постоянному и переменному току усилительного каскада с общим эмиттером.</p> <p>21. Получите уравнения и постройте графики статической и динамической линии нагрузки усилительного каскада с общим эмиттером.</p>
Микроэлектроника		
ПК-1.1	Разрабатывает эскизный проект, включающий: выбор структурной схемы электронного устройства или	<p>Вопросы для подготовки к экзамену.</p> <p>28. Аналоговые и дискретные электронные устройства. Достоинства, недостатки.</p> <p>29. Элементы и компоненты цифровых устройств – определения.</p> <p>30. Классификация по способу кодирования двоичных сигналов в элементах цифровых устройств.</p> <p>31. Классификация элементов по виду реализуемой логической функции. Наименование элементов и их УГО.</p> <p>32. Функции алгебры логики. Полностью определенные и частично определенные функции. Способы и</p>

<i>Код индикатора</i>	<i>Индикатор достижения компетенции</i>	<i>Оценочные средства</i>
	<p>системы путем сопоставления различных вариантов и их оценки с точки зрения технических и экономических требований; рассчитывает все необходимые показатели структурной схемы электронного устройства или системы, в том числе показатели качества; выбирает и обосновывает схемы вспомогательных устройств</p>	<p>формы описания функций. 33. Принцип двойственности. Базисные логические элементы и элементы реализующие базовые логические функции. 34. Передаточная характеристика инвертирующего и неинвертирующего логического элемента, оценка помехоустойчивости. 35. Оценка быстродействия логических элементов. Кольцевой генератор. 36. Биполярные транзисторы интегральных микросхем. Структура и способы изоляции (достоинства и недостатки). 37. Полевые транзисторы с управляющим р-п-переходом в ИМС. Структура, свойства и область применения. 38. Полупроводниковые и пленочные резисторы. Структура, топология, свойства. 39. Пленочные и МДП-конденсаторы – структура, топология, свойства. Топология пленочных индуктивных элементов. 40. Схема и принцип действия элемента 2И-НЕ серии ТТЛ. 41. Выходная характеристика элементов ТТЛ. Оценка нагрузочной способности. 42. Схема и принцип действия инвертора серии КМОП. Передаточная характеристика. 43. Сравнительная характеристика элементов серий ТТЛ, ТТЛШ и КМОП. 44. Построить временные диаграммы для логического элемента. 45. Теоремы булевой алгебры. 46. Классификация по типу принципиальной схемы базового логического элемента в серии. 47. Классификация элементов по назначению. 48. Двоичная система счисления. 49. Составить принципиальную схему логического устройства в соответствии с таблицей истинности.</p>
ПК-1.2	<p>Производит технико-экономическое обоснование принятого решения с расчетами</p>	<p>Вопросы для подготовки к экзамену. 51. Выходная характеристика. 52. Нагрузочная способность. 53. Коэффициент объединения по входу. 54. Потребляемая мощность. 55. Коэффициент разветвления по выходу. 56. Условные обозначения интегральных микросхем.</p>

Код индикатора	Индикатор достижения компетенции	Оценочные средства
	себестоимости устройства стоимости эксплуатации; сравнивает аналогами технико-экономическим характеристикам	<p>57. Топология многоэмиттерных транзисторов в интегральных микросхемах.</p> <p>58. Основы алгебры логики, основные операции, аксиомы, теоремы.</p> <p>59. Основные характеристики и параметры логических элементов.</p> <p>60. Основные этапы изготовления полупроводниковых ИМС.</p> <p>61. Условное графическое обозначение цифровых ИМС. Условные обозначения интегральных микросхем отечественного производства</p> <p>62. Базовый элемент ТТЛ. Схема простого ключа. Принцип работы.</p> <p>63. Базовый элемент ТТЛ. Характеристики. Достоинства и недостатки.</p> <p>64. Базовый элемент ТТЛШ. Характеристики. Достоинства и недостатки.</p> <p>65. Элемент ТТЛ с открытым коллектором.</p> <p>66. Элемент ТТЛ с тремя выходными состояниями.</p> <p>67. Базовый элемент МОП с дифференциальным сопротивлением. Схема простого ключа. Принцип работы. Характеристики</p> <p>68. Базовый элемент КМОП. Схема простого ключа. Принцип работы. Характеристики.</p> <p>69. Логические элементы «И-НЕ», «ИЛИ-НЕ», КМОП. Принцип работы. Достоинства и недостатки по сравнению с элементами серии ТТЛ.</p>
Основы проектирования электронной компонентной базы		
ПК-1.1	Разрабатывает эскизный проект, включающий: выбор структурной схемы электронного устройства или системы путем сопоставления различных вариантов и их оценки с точки зрения технических и	<ul style="list-style-type: none"> – Классификация электровакуумных электронных приборов. – Сфера применения электровакуумных приборов. – Перспективы применения электровакуумных приборов. – Какие элементы входят в модель прибора вакуумной электроники. – Какие электронно-лучевые приборы вы знаете? – Что такое полупроводниковый электронный прибор? – Классификация полупроводниковых приборов. – Сфера применения полупроводниковых приборов. – Какие полупроводниковые приборы вы знаете? – Перспективы применения полупроводниковых приборов. – Элементная база оптоэлектроники. – Сфера применения оптоэлектроники

Код индикатора	Индикатор достижения компетенции	Оценочные средства
	<p>экономических требований; рассчитывает необходимые показатели структурной электронной устройства системы, в том числе показатели качества; выбирает обосновывает вспомогательных устройств</p> <p>все</p> <p>схемы</p> <p>или</p> <p>и</p> <p>схемы</p>	<ul style="list-style-type: none"> – Что такое интегральная схема? – Классификация интегральных схем? – Что значит технологическая норма интегральной схемы? – Элементная база интегральных схем. – Что такое язык описания аппаратуры HDL. – Каковы преимущества разработки схемы на базе HDL по сравнению со схмотехническим способом. – Что такое логический синтез схемы. – Какие САПР разработки ИС вы знаете? – Какие САПР для разработки схем на базе ПЛИС вы знаете? – Логический синтез ИС на стандартных ячейках. – Логический синтез схем на ПЛИС. – Что такое критический путь цифровой схемы? – Какие языки описания аппаратуры вы знаете? – Чем отличаются синтезируемые структуры языка HDL от несинтезируемых? – Какими способами можно повысить быстродействие цифровой схемы? – В чём заключается компромисс площадь кристалла/быстродействие? – Что такое синхронная цифровая схема? – Перечислите основные этапы производства ИС – Что включает в себя спецификация на разрабатываемую ИС – Какова иерархия проектирования СБИС. – Что такое кремниевый уровень проектирования. Какие примитивы применяются на данном уровне. – Что такое транзисторный уровень проектирования. Какие примитивы применяются на данном уровне. – Что такое вентиляционный уровень проектирования. Какие примитивы применяются на данном уровне. – Что такое регистровый уровень проектирования. Какие примитивы применяются на данном уровне. – Что такое процессорный уровень проектирования. Какие примитивы применяются на данном уровне. – Что такое системный уровень проектирования. Какие примитивы применяются на данном уровне. – В чём заключается принцип управления сложностью (абстрагирование) при разработке электроники.

Код индикатора	Индикатор достижения компетенции	Оценочные средства
		<ul style="list-style-type: none"> – Какова современная инфраструктура производства ИС. – Что такое IP-блок. – Классификация IP-блоков – Что представляют собой топологические IP-блоки. – Этапы проектирования заказной ИС. – Этапы проектирования ИС на стандартных ячейках. – Этапы проектирования схемы на базе ПЛИС. – Что такое заказная ИС – Что такое полузаказная ИС? – Что представляет собой базовый матричный кристалл? – Что такое программируемая логическая интегральная схема? – Что такое «система на кристалле»? – Что такое логический элемент ИС? – Что такое логическая ИС комбинационного типа? – Что такое логическая ИС последовательностного типа? – Какие типы логических ячеек (логики) вы знаете? – Разработать одноразрядную схему сравнения на вентиляльном уровне на языке VHDL. – Разработать на языке VHDL схему дешифратора 2 в 4. – Разработать на языке VHDL схему преобразователя двоичного кода в семисегментный. – Разработать модуль на VHDL, вычисляющий четырехвходовую функцию XOR (исключающее ИЛИ). – Разработать на языке VHDL схему 4-х разрядного счётчика. – Разработать на языке VHDL схему 4-х разрядного сумматора чисел со знаком. – Разработать на языке VHDL схему 8-и разрядного регистра. – Разработать на языке VHDL схему сдвигового регистра с параллельной загрузкой. – Разработать на языке VHDL схему конечного автомата для детектирования переднего фронта сигнала. – Разработать двухразрядную схему сравнения на основе двух экземпляров одноразрядной схемы сравнения. Использовать комментарии для описания кода.

Код индикатора	Индикатор достижения компетенции	Оценочные средства
		<ul style="list-style-type: none"> – Разработать на языке VHDL схему дешифратора 3 в 8 на основе экземпляров схемы дешифратора 2 в 4. Использовать комментарии для описания кода. – Разработать на языке VHDL схему 16-и разрядного сумматора чисел со знаком на основе экземпляров 4-х разрядного сумматора. Использовать комментарии для описания кода. – Разработать на языке VHDL схему 8-и разрядного регистра. Использовать комментарии для описания кода. <li style="padding-left: 20px;">Разработать на языке VHDL схему конечного автомата для реализации защиты от дребезга. Использовать комментарии для описания кода. – Каких производителей современной электроники вы знаете? – Каких производителей ПЛИС вы знаете? – Основной мировой производитель процессорных IP ядер? – Что такое OpenCores? – Назовите крупнейших представителей кремниевых фабрик? – Каких производителей САПР электроники вы знаете? – Каких зарубежных и отечественных производителей вакуумной электроники вы знаете? – Реализовать одноразрядную схему сравнения на базе ПЛИС Spartan 3E. Определить быстродействие схемы и затраченные ресурсы ПЛИС. – Реализовать схему дешифратора 2 в 4 на базе ПЛИС Spartan 3E. Определить быстродействие схемы и затраченные ресурсы ПЛИС. – Реализовать схему преобразователя двоичного кода в семисегментный на базе ПЛИС Spartan 3E. Определить быстродействие схемы и затраченные ресурсы ПЛИС. – Реализовать четырехвходовую функцию XOR (исключающее ИЛИ) на базе ПЛИС Spartan 3E. Определить быстродействие схемы и затраченные ресурсы ПЛИС. – Реализовать схему 4-х разрядного счётчика на базе ПЛИС Spartan 3E. Определить быстродействие схемы и затраченные ресурсы ПЛИС. – Реализовать схему 4-х разрядного сумматора чисел со знаком на базе ПЛИС Spartan 3E. Определить быстродействие схемы и затраченные ресурсы ПЛИС. – Реализовать схему 8-и разрядного регистра на базе ПЛИС Spartan 3E. Определить быстродействие схемы и затраченные ресурсы ПЛИС.

Код индикатора	Индикатор достижения компетенции	Оценочные средства
		<ul style="list-style-type: none"> – Реализовать схему сдвигового регистра с параллельной загрузкой на базе ПЛИС Spartan 3E. Определить быстродействие схемы и затраченные ресурсы ПЛИС. – Реализовать схему детектирования переднего фронта сигнала на базе ПЛИС Spartan 3E. Определить быстродействие схемы и затраченные ресурсы ПЛИС. Подготовить проектную документацию: RTL-код и файл ограничений (топологических и временных) для реализации проекта на базе ПЛИС для следующих проектов: – Восьмиразрядная схема сдвига с управляющим входом, определяющим направление сдвига. – Приоритетный шифратор 8 в 3 – Преобразователь двоичного кода в двоично-десятичный – 4-х разрядный сумматор чисел с плавающей точкой. – 8-и разрядный FIFO буфер – 4-х разрядный ШИМ – Сторожевой таймер – Схема стека – Арифметико-логическое устройство – Регистровый файл – Схема деления
ПК-1.2	Производит технико-экономическое обоснование принятого решения с расчетами себестоимости устройства и стоимости его эксплуатации; сравнивает	<ul style="list-style-type: none"> – Классификация электровакуумных электронных приборов. – Сфера применения электровакуумных приборов. – Перспективы применения электровакуумных приборов. – Какие элементы входят в модель прибора вакуумной электроники. – Какие электронно-лучевые приборы вы знаете? – Что такое полупроводниковый электронный прибор? – Классификация полупроводниковых приборов. – Сфера применения полупроводниковых приборов. – Какие полупроводниковые приборы вы знаете? – Перспективы применения полупроводниковых приборов. – Элементная база оптоэлектроники.

Код индикатора	Индикатор достижения компетенции	Оценочные средства
	<p>аналогами по технико-экономическим характеристикам</p>	<ul style="list-style-type: none"> – Сфера применения оптоэлектроники – Что такое интегральная схема? – Классификация интегральных схем? – Что значит технологическая норма интегральной схемы? – Элементная база интегральных схем. – Что такое язык описания аппаратуры HDL. – Каковы преимущества разработки схемы на базе HDL по сравнению со схемотехническим способом. – Что такое логический синтез схемы. – Какие САПР разработки ИС вы знаете? – Какие САПР для разработки схем на базе ПЛИС вы знаете? – Логический синтез ИС на стандартных ячейках. – Логический синтез схем на ПЛИС. – Что такое критический путь цифровой схемы? – Какие языки описания аппаратуры вы знаете? – Чем отличаются синтезируемые структуры языка HDL от несинтезируемых? – Какими способами можно повысить быстродействие цифровой схемы? – В чём заключается компромисс площадь кристалла/быстродействие? – Что такое синхронная цифровая схема? – Перечислите основные этапы производства ИС – Что включает в себя спецификация на разрабатываемую ИС – Какова иерархия проектирования СБИС. – Что такое кремниевый уровень проектирования. Какие примитивы применяются на данном уровне. – Что такое транзисторный уровень проектирования. Какие примитивы применяются на данном уровне. – Что такое вентиляционный уровень проектирования. Какие примитивы применяются на данном уровне. – Что такое регистровый уровень проектирования. Какие примитивы применяются на данном уровне. – Что такое процессорный уровень проектирования. Какие примитивы применяются на данном уровне. – Что такое системный уровень проектирования. Какие примитивы применяются на данном уровне.

Код индикатора	Индикатор достижения компетенции	Оценочные средства
		<ul style="list-style-type: none"> – В чём заключается принцип управления сложностью (абстрагирование) при разработке электроники. – Какова современная инфраструктура производства ИС. – Что такое IP-блок. – Классификация IP-блоков – Что представляют собой топологические IP-блоки. – Этапы проектирования заказной ИС. – Этапы проектирования ИС на стандартных ячейках. – Этапы проектирования схемы на базе ПЛИС. – Что такое заказная ИС – Что такое полузаказная ИС? – Что представляет собой базовый матричный кристалл? – Что такое программируемая логическая интегральная схема? – Что такое «система на кристалле»? – Что такое логический элемент ИС? – Что такое логическая ИС комбинационного типа? – Что такое логическая ИС последовательностного типа? – Какие типы логических ячеек (логики) вы знаете? – Разработать одноразрядную схему сравнения на вентиляном уровне на языке VHDL. – Разработать на языке VHDL схему дешифратора 2 в 4. – Разработать на языке VHDL схему преобразователя двоичного кода в семисегментный. – Разработать модуль на VHDL, вычисляющий четырехходовую функцию XOR (исключающее ИЛИ). – Разработать на языке VHDL схему 4-х разрядного счётчика. – Разработать на языке VHDL схему 4-х разрядного сумматора чисел со знаком. – Разработать на языке VHDL схему 8-и разрядного регистра. – Разработать на языке VHDL схему сдвигового регистра с параллельной загрузкой. – Разработать на языке VHDL схему конечного автомата для детектирования переднего фронта сигнала.

Код индикатора	Индикатор достижения компетенции	Оценочные средства
		<ul style="list-style-type: none"> – Разработать двухразрядную схему сравнения на основе двух экземпляров одноразрядной схемы сравнения. Использовать комментарии для описания кода. – Разработать на языке VHDL схему дешифратора 3 в 8 на основе экземпляров схемы дешифратора 2 в 4. Использовать комментарии для описания кода. – Разработать на языке VHDL схему 16-и разрядного сумматора чисел со знаком на основе экземпляров 4-х разрядного сумматора. Использовать комментарии для описания кода. – Разработать на языке VHDL схему 8-и разрядного регистра. Использовать комментарии для описания кода. – Разработать на языке VHDL схему конечного автомата для реализации защиты от дребезга. Использовать комментарии для описания кода. – Каких производителей современной электроники вы знаете? – Каких производителей ПЛИС вы знаете? – Основной мировой производитель процессорных IP ядер? – Что такое OpenCores? – Назовите крупнейших представителей кремниевых фабрик? – Каких производителей САПР электроники вы знаете? – Каких зарубежных и отечественных производителей вакуумной электроники вы знаете? – Реализовать одноразрядную схему сравнения на базе ПЛИС Spartan 3E. Определить быстродействие схемы и затраченные ресурсы ПЛИС. – Реализовать схему дешифратора 2 в 4 на базе ПЛИС Spartan 3E. Определить быстродействие схемы и затраченные ресурсы ПЛИС. – Реализовать схему преобразователя двоичного кода в семисегментный на базе ПЛИС Spartan 3E. Определить быстродействие схемы и затраченные ресурсы ПЛИС. – Реализовать четырехходовую функцию XOR (исключающее ИЛИ) на базе ПЛИС Spartan 3E. Определить быстродействие схемы и затраченные ресурсы ПЛИС. – Реализовать схему 4-х разрядного счётчика на базе ПЛИС Spartan 3E. Определить быстродействие схемы и затраченные ресурсы ПЛИС. – Реализовать схему 4-х разрядного сумматора чисел со знаком на базе ПЛИС Spartan 3E. Определить быстродействие схемы и затраченные ресурсы ПЛИС.

Код индикатора	Индикатор достижения компетенции	Оценочные средства
		<ul style="list-style-type: none"> – Реализовать схему 8-и разрядного регистра на базе ПЛИС Spartan 3E. Определить быстродействие схемы и затраченные ресурсы ПЛИС. – Реализовать схему сдвигового регистра с параллельной загрузкой на базе ПЛИС Spartan 3E. Определить быстродействие схемы и затраченные ресурсы ПЛИС. – Реализовать схему детектирования переднего фронта сигнала на базе ПЛИС Spartan 3E. Определить быстродействие схемы и затраченные ресурсы ПЛИС. Подготовить проектную документацию: RTL-код и файл ограничений (топологических и временных) для реализации проекта на базе ПЛИС для следующих проектов: – Восьмиразрядная схема сдвига с управляющим входом, определяющим направление сдвига. – Приоритетный шифратор 8 в 3 – Преобразователь двоичного кода в двоично-десятичный – 4-х разрядный сумматор чисел с плавающей точкой. – 8-и разрядный FIFO буфер – 4-х разрядный ШИМ – Сторожевой таймер – Схема стека – Арифметико-логическое устройство – Регистровый файл Схема деления
Теория автоматического управления		
ПК-1.1	Разрабатывает эскизный проект, включающий: выбор структурной схемы электронного устройства или системы путем сопоставления	<p>Перечень вопросов к экзамену</p> <ol style="list-style-type: none"> 1. Что такое объект управления? 2. Что такое система управления? 3. Что такое автоматизация? 4. Что такое система автоматического управления? 5. Что такое процесс управления? 6. Что такое звено САУ? Какими свойствами оно обладает? 7. Укажите особенности физических и математических моделей САУ? 8. В чем состоит отличие статической характеристики объекта от динамической?

<i>Код индикатора</i>	<i>Индикатор достижения компетенции</i>	<i>Оценочные средства</i>
	<p>различных вариантов и их оценки с точки зрения технических и экономических требований; рассчитывает все необходимые показатели структурной схемы электронного устройства или системы, в том числе показатели качества; выбирает и обосновывает схемы вспомогательных устройств.</p>	<p>9. Какого типа воздействия оказывают на объект управления внешняя среда и управляющий орган? 10. В чем состоит отличие непрерывных и дискретных САУ? 11. Перечислите основные принципы управления. 12. В чем состоит принцип управления по заданному воздействию? Укажите его преимущества и недостатки. 13. В чем состоит принцип управления по возмущению? Укажите его преимущества и недостатки. 14. В чем состоит принцип управления по отклонению? Укажите его преимущества и недостатки. 15. В чем состоит принцип комбинированного управления? Укажите его преимущества и недостатки. 16. В чем сущность понятия обратная связь? Каково ее назначение в САУ? 17. В чем состоит отличие замкнутой и разомкнутой САУ? 18. В чем состоит отличие оптимального и адаптивного видов управления? 19. Что такое передаточная функция системы (звена)? 20. Какие частотные характеристики применяются при анализе САУ? 21. Что такое переходная функция системы (звена)? Каковы ее свойства? 22. Что такое импульсная переходная функция системы (звена)? Каковы ее свойства? 23. Что такое пропорциональное звено? Каковы его характеристики? 24. Что такое интегрирующее звено? Каковы его характеристики? 25. Что такое идеальное дифференцирующее звено? Каковы его характеристики? 26. Что такое апериодическое (инерционное) звено первого порядка? Каковы его характеристики? 27. Что такое колебательное звено? Каковы его характеристики? 28. Что такое форсирующее звено? Каковы его характеристики? 29. Что такое апериодическое звено второго порядка? Каковы его характеристики? 30. Что такое реальное дифференцирующее звено? Каковы его характеристики? 31. Каковы свойства минимально-фазовых звеньев? 32. Что такое запаздывающее звено? Каковы его характеристики? 33. Каковы свойства последовательного соединения звеньев САУ? 34. Каковы свойства параллельного соединения звеньев САУ? 35. Каким образом определяется передаточная функция САУ, замкнутой обратной отрицательной связью? 36. Каким образом определяется передаточная функция САУ, замкнутой обратной положительной</p>

Код индикатора	Индикатор достижения компетенции	Оценочные средства
		<p>связью?</p> <p>37. В чем состоит отличие статической системы от астатической? Что такое статизм системы?</p> <p>38. В чем состоит физический смысл понятия устойчивости САУ?</p> <p>39. В чем заключается методика определения устойчивости САУ с использованием алгебраического критерия Гурвица?</p> <p>40. В чем заключается методика определения устойчивости САУ с использованием алгебраического критерия Рауса?</p> <p>41. В чем заключается методика определения устойчивости САУ с использованием частотного критерия Найквиста?</p> <p>42. В чем заключается методика анализа устойчивости САУ по логарифмическим частотным характеристикам?</p> <p>43. В чем состоят особенности алгебраических и частотных критериев устойчивости?</p> <p>44. Каковы основные качественные показатели переходного процесса в САУ?</p> <p>45. Какие методы применяются для определения показателей качества переходного процесса в САУ?</p>
ПК-1.2	<p>Производит технико-экономическое обоснование принятого решения с расчетами себестоимости устройства и стоимости его эксплуатации; сравнивает аналогами технико-</p>	<p>1 Задания для выполнения РГР:</p> <p>1. Полагая $W_p(p) = 1$ и $W_{oc}(p) = 0$, привести в общем виде: $W_{paz}(p)$ – передаточную функцию объекта управления по управляющему воздействию x; $W_f(p)$ – передаточную функцию объекта управления по возмущающему воздействию f. Все преобразования структурной схемы объекта привести в пояснительной записке.</p> <p>2. При известных типах и параметрах $W_1(p)..W_4(p)$ определить характер устойчивости объекта по управляющему воздействию с помощью любого алгебраического критерия.</p> <p>3. При $W_{oc}(p) = 1$ выполнить синтез регулятора $W_p(p)$ для обеспечения астатизма системы первого порядка и запаса устойчивости системы управления, не менее $\varphi_3 = 30^\circ$.</p> <p>4. Проверить устойчивость полученной системы управления (с учётом регулятора) любым графическим критерием. Показать на графиках запас устойчивости по амплитуде K_3 и фазе φ_3.</p> <p>4. Определить $W_c(p)$ – передаточную функцию объекта управления и регулятора по ошибке регулирования в общем виде. Все необходимые преобразования структурной схемы объекта привести в пояснительной записке. При известных типах и параметрах $W_1(p)..W_4(p)$ и $W_p(p)$ определить коэффициент ошибки и показать степень астатизма системы.</p>

Код индикатора	Индикатор достижения компетенции	Оценочные средства
----------------	----------------------------------	--------------------

экономическим характеристикам

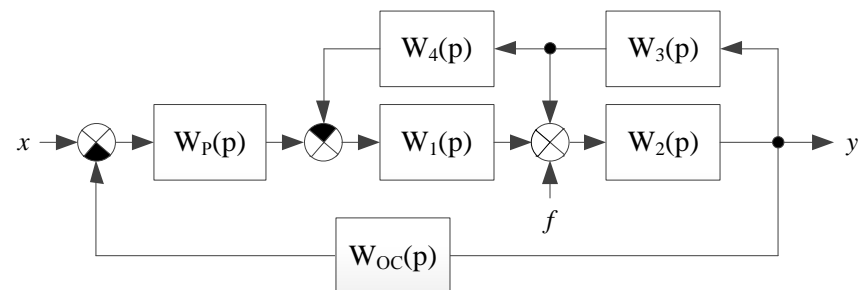


Рисунок 1 – Вариант 1 структурной схемы системы управления.

Таблица 1 – Параметры передаточных функций объекта управления

Вариант	ар.	$W_1(p)$	$W_2(p)$	$W_3(p)$	$W_4(p)$
1	ар.	—	—	K_3	K_4
		$K_1 = 160$ $\tau_1 = 0,00025$	$K_2 = 2$ $\tau_2 = 0,0008$	$K_3 = 0,1$	$K_4 = 0,075$
		$K_1 = 24,5$ $\tau_1 = 0,02$	$K_2 = 5$ $\tau_2 = 0,0025$	$K_3 = 0,1$	$K_4 = 0,05918$
		$K_1 = 3,9$ $\tau_1 = 0,0064$	$K_2 = 7,5$ $\tau_2 = 0,0025$	$K_3 = 0,1$	$K_4 = 0,02564$
		$K_1 =$	$K_2 =$	$K_3 =$	$K_4 =$

Код индикатора	Индикатор достижения компетенции	Оценочные средства					
			125 $\tau_1 = 0,0002$	4 $\tau_2 = 0,004$	= 0,2	0,048	
			16 $\tau_1 = 0,002$	4,5 $\tau_2 = 0,005$	= 0,2	K_3 $K_4 = 0,02083$	
		2	ap. $W_1(p)$	ap. $W_2(p)$	$W_3(p)$	$W_4(p)$	
			—	—	K_3	K_4	
			100 $K_1 =$	1,5 $\tau_2 = 0,0001$	= 0,66	K_3 $K_4 = 0,01$	
			100 $K_1 =$	5 $\tau_2 = 0,00005$	= 0,1975	K_3 $K_4 = 0,02$	
			36,4 $K_1 =$	9 $\tau_2 = 0,0025$	= 0,1	K_3 $K_4 = 0,05$	
			200 $K_1 =$	4,8 $\tau_2 = 0,00001$	= 0,2	K_3 $K_4 = 0,15$	
			50 $K_1 =$	3 $\tau_2 =$	= 0,33	K_3 $K_4 = 0,01$	

Код индикатора	Индикатор достижения компетенции	Оценочные средства				
----------------	----------------------------------	--------------------	--	--	--	--

			0,00005		
--	--	--	---------	--	--

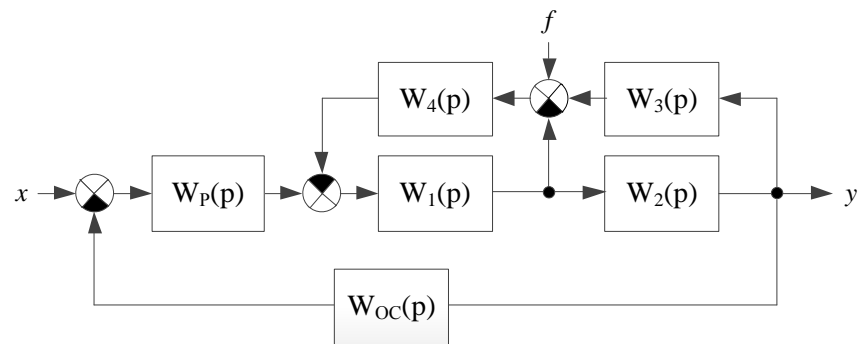


Рисунок 2 – Вариант 2 структурной схемы системы управления.

Таблица 2 – Параметры передаточных функций объекта управления

В ар.	ар.	$W_1(p)$	$W_2(p)$	$W_3(p)$	$W_4(p)$
		$_____$	$_____$	K_3	K_4
1	2	$K_1 = 0,0008$ $\tau_1 = 0,0008$	$K_2 = 160$ $\tau_2 = 0,00025$	$K_3 = 0,075$	$K_4 = 0,1$
	5	$K_1 = 0,0025$ $\tau_1 = 0,0025$	$K_2 = 24,5$ $\tau_2 = 0,02$	$K_3 = 0,05918$	$K_4 = 0,1$
		$K_1 =$	$K_2 =$	$K_3 =$	K_4

Код индикатора	Индикатор достижения компетенции	Оценочные средства						
				7,5 $\tau_1 =$ 0,0025	3,9 $\tau_2 =$ 0,0064	0,02564	= 0,1	
				4 $\tau_1 =$ 0,004	125 $\tau_2 =$ 0,0002	0,048	$K_3 =$ $K_4 =$ = 0,2	
				4,5 $\tau_1 =$ 0,005	16 $\tau_2 =$ 0,002	0,02083	$K_3 =$ $K_4 =$ = 0,2	
		2	ap.		$W_1(p)$	$W_2(p)$	$W_3(p)$	$W_4(p)$
			ap.	—	—	K_3	K_4	
				1,5 $\tau_1 =$ 0,0001	100 $K_2 =$	0,01 $K_3 =$	$K_4 =$ = 0,66	
				5 $\tau_1 =$ 0,00005	100 $K_2 =$	0,02 $K_3 =$	$K_4 =$ = 0,1975	
				9 $\tau_1 =$ 0,0025	36,4 $K_2 =$	0,05 $K_3 =$	$K_4 =$ = 0,1	
				4,8 $\tau_1 =$	200 $K_2 =$	0,15 $K_3 =$	$K_4 =$ = 0,2	

<i>Код индикатора</i>	<i>Индикатор достижения компетенции</i>	<i>Оценочные средства</i>			
-----------------------	---	---------------------------	--	--	--

	0,00001			
	$K_1 =$		$K_2 =$	$K_3 =$
3		50	0,01	= 0,33
	$\tau_1 =$			
	0,00005			

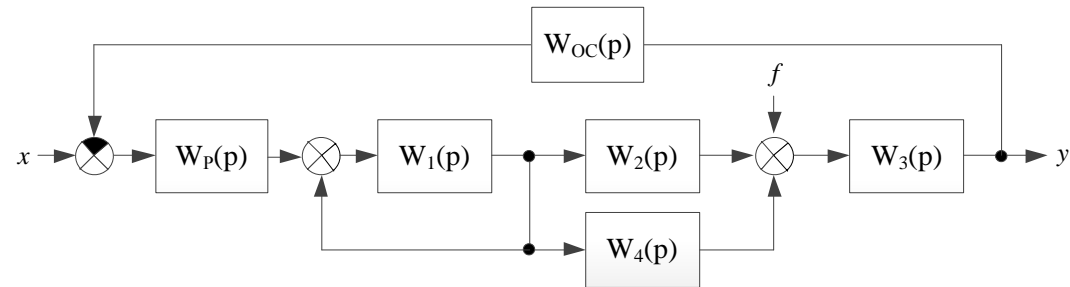


Рисунок 3 – Вариант 3 структурной схемы системы управления.

Таблица 3 – Параметры передаточных функций объекта управления

В	W	W	W ₃ (W
ар.	ар.	ар.	ар.	ар.
	$W_1(p)$	$W_2(p)$	$W_3(p)$	$W_4(p)$
	—	—	—	—
1	$K_1 = 3$ $\tau_1 = 0,01$	$K_2 = 15$ $\tau_2 = 0,01$	$K_3 = 3$ $\tau_3 = 0,02$	$K_4 = 5$
	$K_1 = 3$	$K_2 = 10$	$K_3 = 3$	$K_4 = 10$

Код индикатора	Индикатор достижения компетенции	Оценочные средства					
			τ_1 = 0,1	τ_2 = 0,05	τ_3 = 0,01		
			K_1 = 49	K_2 = 30	K_3 = 2	K_4 = 20	
			τ_1 = 0,4	τ_2 = 0,02	τ_3 = 0,005		
			K_1 = 19	K_2 = 25	K_3 = 2	K_4 = 25	
			τ_1 = 0,1	τ_2 = 0,01	τ_3 = 0,02		
			K_1 = 99	K_2 = 40	K_3 = 1	K_4 = 40	
			τ_1 = 0,5	τ_2 = 0,01	τ_3 = 0,01		
			$W_1(p)$	$W_2(p)$	$W_3(p)$	$W_4(p)$	
			—	—	—		K_4
		2	K_1 = 9	K_2 = 100	K_3 = 5000	K_4 = 0,1	
			τ_1 = 0,01		τ_3 = 0,001		
			K_1 = 4	K_2 = 100	K_3 = 7000	K_4 = 0,2	
			τ_1 = 0,01		τ_3 = 0,002		
			K_1 = 19	K_2 = 100	K_3 = 6000	K_4 = 0,5	
			τ_1 = 0,1		τ_3 = 0,005		

Код индикатора	Индикатор достижения компетенции	Оценочные средства					
				$K_1 = 49$ $\tau_1 = 0,25$	$K_2 = 200$	$K_3 = 10000$ $\tau_3 = 0,001$	$K_4 = 1$
				$K_1 = 9$ $\tau_1 = 0,2$	$K_2 = 100$	$K_3 = 5000$ $\tau_3 = 0,002$	$K_4 = 2$
АСУ технологическими объектами							
ПК-1.1	Разрабатывает эскизный проект, включающий: выбор структурной схемы электронного устройства или системы путем сопоставления различных вариантов и их оценки с точки зрения технических и экономических требований; рассчитывает все необходимые показатели структурной схемы электронного	Вопросы для подготовки к экзамену 1. Что такое ТОУ, АТК, АСУТП? 2. Дать определение критериям управления 3. Место и роль АСУТП в системе управления предприятием 4. Цели функционирования АСУТП 5. Что такое функция АСУТП? 6. Дать определение управляющих и информационных функций и привести их примеры 7. Назвать режимы реализации функций и их варианты 8. В чем отличие АСУТП от САР? 9. Составные части АСУТП и их назначение 10. Требования, предъявляемые к АСУТП 11. Классификационные признаки АСУТП 12. Состав АСУТП 13. Функции АСУТП 14. Общие технические требования предъявляемые к АСУ ТП 15. Классификация АСУТП 16. Преимущества использования сетей 17. Архитектура сетей 18. Выбор архитектуры сетей 19. Основные характеристики производительности сети. 20. Основные показатели надежности и безопасности.					

<i>Код индикатора</i>	<i>Индикатор достижения компетенции</i>	<i>Оценочные средства</i>
	устройства или системы, в том числе показатели качества; выбирает и обосновывает схемы вспомогательных устройств	21. Дать определение понятиям расширяемость и масштабируемость. 22. Что такое прозрачность сети? 23. Особенности поддержки разных видов трафика. 24. Назначение системы управления для сети. 25. Взаимодействие уровней модели OSI 26. Описание уровней модели OSI 27. Виды сетей 28. Выбор топологии сетей 29. Стандарты IEEE 30. Требования, предъявляемые к современным локальным сетям 31. Назначение алгоритмов контроля. 32. АСУТП как система функциональных задач. 33. Что такое градуировка и коррекция показаний датчиков? 34. Назвать и показать случаи фильтрации и сглаживания. 35. Для чего применяют интерполяцию и экстраполяцию?
ПК-1.2	Производит технико-экономическое обоснование принятого решения с расчетами себестоимости устройства и стоимости его эксплуатации; сравнивает с аналогами по	Практические задания: подготовить следующие вопросы и выполнить расчеты: 1. Назвать и показать методы определения функций распределения. 2. Методы определения математического ожидания. 3. Методы определения функций корреляции. 4. Методы определения спектральной плотности. 5. Назначение алгоритмов контроля достоверности исходной информации и методы их определения. 6. Назначение и методы определения задач характеристики. 7. Функциональные задачи АСУТП 8. Особенности ТОУ 9. Алгоритмическое обеспечение задач контроля и первичной обработки информации 10. Статистическая обработка экспериментальных данных 11. Контроль достоверности исходной информации 12. Задачи проектирования

<i>Код индикатора</i>	<i>Индикатор достижения компетенции</i>	<i>Оценочные средства</i>
	технико-экономическим характеристикам	13. Место программируемого контроллера в АСУ предприятия 14. Структура ПЛК 15. Классификация ПЛК 16. Критерии выбора промышленных контроллеров 17. В чем заключается задача проектирования АСУТП? 18. Недостатки централизованной архитектуры. 19. Достоинства и недостатки распределенной архитектуры. 20. В чем смысл системной архитектуры Citect? 21. Как происходит обработка данных в Citect? 22. Что такое масштабируемая архитектура? 23. Необходимость применения противоаварийной защиты 24. Назвать основные критерии выбора ПЛК. 25. Структуры АСУТП и их уровни. 26. Уровни АСУТП и требования предъявляемые к ПЛК. 27. Свойства контроллеров для АСКУ. 28. Характеристика ПЛК по производительности. 29. Что такое линейка контроллеров и ее уровни? 30. Назвать специализированные модули контроллеров для АСУТП. 31. Чем вызвана необходимость модернизации устаревших АСУТП. 32. Сетевые архитектуры: определения и примеры. 33. Структура кадра Ethernet. 34. Типы кабелей и топологий сети Ethernet. 35. Что такое протокол и его особенности? 36. Работа протоколов 37. Что такое стеки протоколов? 38. Типы протоколов.
Магнитные элементы электронных устройств		
ПК-1.1	Разрабатывает эскизный проект,	<i>Перечень теоретических вопросов к зачету</i> 1.Перечислите магнитные элементы, применяемые в электронной технике.

<i>Код индикатора</i>	<i>Индикатор достижения компетенции</i>	<i>Оценочные средства</i>
	<p>включающий: выбор структурной схемы электронного устройства или системы путем сопоставления различных вариантов и их оценки с точки зрения технических и экономических требований; рассчитывает все необходимые показатели структурной схемы электронного устройства или системы, в том числе показатели качества; выбирает и обосновывает схемы вспомогательных устройств</p>	<p>2. Что такое катушка индуктивности? Из чего она состоит? 3. Что такое индуктивность? В чем она измеряется? 4. От чего зависит значение индуктивности катушки? 5. Назовите типы катушек индуктивности по форме обмотки. Приведите приближенные формулы для нахождения индуктивности каждого типа катушки. 6. Что такое собственная емкость катушки? Из каких составляющих она складывается? 7. Приведите эквивалентную схему замещения катушки с учетом собственной емкости, активного сопротивления обмотки и активного сопротивления изоляции. 8. Опишите способы снижения собственной емкости катушек. 9. Что такое добротность катушки индуктивности? Перечислите пути увеличения добротности катушек индуктивности. 10. Что такое дроссель? Перечислите типы дросселей. Приведите упрощенный порядок расчета дросселя переменного тока. 11. Что такое трансформатор электропитания? Приведите эквивалентную схему однофазного двухобмоточного трансформатора и прокомментируйте ее. 12. Для чего предназначен сигнальный трансформатор?</p> <p>Типовые задания к зачету</p> <p>1. Приведите структурную схему линейного источника питания постоянного тока с индуктивным сглаживающим фильтром. 2. Определите, по виду петли гистерезиса основные параметры ферромагнитного материала. 3. Рассчитайте, по заданным исходным данным, электромагнитную, выходную и габаритную мощность трансформатора электропитания. 4. Каков порядок расчета сглаживающего дросселя? 5. Приведите схему установки для получения кривой намагничивания магнитных материалов.</p>
ПК-1.2	Производит технико-	Типовые задания к зачету

Код индикатора	Индикатор достижения компетенции	Оценочные средства
	<p>экономическое обоснование принятого решения с расчетами себестоимости устройства и стоимости его эксплуатации; сравнивает с аналогами по технико-экономическим характеристикам</p>	<p>1. На рисунке приведены схемы средств измерений параметров основной динамической кривой намагничивания. Проведите сравнительный анализ схем. Выберите электронные устройства и приборы, необходимые для их реализации.</p> <p>Осциллографические Феррометрические</p>  <p>Стробоскопические</p> <p>2. Каков порядок расчета трансформатора электропитания? Рассчитайте по исходным данным геометрические размеры магнитопровода и данные обмоток такого трансформатора.</p> <p>3. Сравните по заданным исходным данным технико-экономические показатели трансформаторов одинаковой мощности.</p>
Отладочные средства микропроцессорных систем		
ПК-1.1	Разрабатывает эскизный проект,	<p>Перечень теоретических вопросов к зачёту:</p> <p>1. Сформулируйте основные задачи отладки процессорных систем.</p>

<i>Код индикатора</i>	<i>Индикатор достижения компетенции</i>	<i>Оценочные средства</i>
	<p>включающий: выбор структурной схемы электронного устройства или системы путем сопоставления различных вариантов и их оценки с точки зрения технических и экономических требований; рассчитывает все необходимые показатели структурной схемы электронного устройства или системы, в том числе показатели качества; выбирает и обосновывает схемы вспомогательных устройств</p>	<ol style="list-style-type: none"> 2. Какие программные инструменты используются для отладки процессорных систем. 3. Назовите основные этапы отладки и настройки процессорных систем. 4. Сформулируйте особенности отладки модуля ввода дискретных сигналов. 5. Сформулируйте особенности отладки модуля вывода дискретных сигналов. 6. Сформулируйте особенности отладки модуля вывода аналоговых сигналов. 7. Сформулируйте особенности отладки модуля ввода аналоговых сигналов. 8. Сформулируйте особенности отладки модуля ввода числоимпульсных сигналов. 9. Сформулируйте особенности отладки интерфейсного модуля цифровых последовательных каналов. 10. В чём отличие аппаратных и программных методов отладки процессорных систем. 11. Перечислите основные типы модулей в составе базового комплекта серийного ПЛК. 12. Дайте характеристику основным типам сигналов ввода/вывода сигнальных модулей в составе ПЛК. 13. Приведите перечень и поясните назначение основных управляющих сигналов в составе системной шины ПЛК. 14. Перечислите основные критерии выбора серийного ПЛК для построения системы автоматизации промышленного объекта. 15. Поясните на примере общей структуры основные особенности аппаратного построения модуля дискретного ввода/вывода в составе ПЛК. 16. Какие существуют датчики измерения угла поворота и скорости вращения вала механизма. 17. Дайте характеристику аппаратной организации модуля ЦАП в составе ПЛК. 18. Поясните принцип построения АЦП следящего типа. 19. Поясните принцип построения АЦП последовательного приближения. 20. Поясните принцип построения АЦП параллельного (компараторного) типа. 21. Перечислите основные параметры, которые следует учитывать при выборе серийной платы АЦП. 22. Как оценить необходимое быстродействие ПЛК для построения системы автоматического управления (регулирования) техническим объектом. 23. В чём отличие реализации векторного и радиального прерываний в процессорной системе. 24. Перечислите основные способы резервирования ПЛК в составе системы автоматизации промышленного объекта. 25. Что такое контроллеры удаленного ввода/вывода (аппаратный состав, назначение). 26. Перечислите основные способы гальванического разделения входных цепей сигнальных модулей при

<i>Код индикатора</i>	<i>Индикатор достижения компетенции</i>	<i>Оценочные средства</i>
		<p>подключении внешних сигналов.</p> <p>27. Дайте характеристику общей структуре программного обеспечения ПЛК.</p> <p>28. Какие существуют способы программирования ПЛК?</p> <p>29. Какие существуют типы языков программирования ПЛК?</p> <p>30. В чём отличие языков программирования ПЛК от классических компиляторов.</p> <p>31. Перечислите основные функции служебного ПО ПЛК.</p> <p>32. Перечислите основные функции эксплуатационного ПО ПЛК.</p> <p>33. В чём особенность построения системы автоматизации для территориально распределённого промышленного объекта?</p> <p>34. В чём отличие в аппаратно-программной организации промышленного компьютера и промышленного контроллера?</p> <p>35. В чём отличие в аппаратно-программной организации промышленного компьютера и персонального компьютера?</p> <p>36. Какие функции выполняет сторожевой таймер в составе процессорной системы ПЛК?</p> <p>37. Назовите основное назначение и состав базовой системы ввода/вывода (BIOS).</p> <p>38. Перечислите физические среды цифровых последовательных каналов связи. Дайте характеристику их помехоустойчивости.</p> <p>39. Дайте характеристику общей структуре построения интерфейсного модуля в составе ПЛК.</p> <p>40. Какие функции выполняет программируемый адаптер USART в составе интерфейсного модуля ПЛК?</p> <p>41. Как взаимодействует адаптер USART с микропроцессором при обмене данными?</p> <p>42. В чём отличие синхронного и асинхронного режимов приёма-передачи данных по цифровым последовательным каналам?</p> <p>43. Перечислите основные физические стандарты построения промышленных цифровых последовательных каналов.</p> <p>44. Перечислите основные технические характеристики стандарта ИРПС (токовая петля).</p> <p>45. Перечислите основные технические характеристики стандарта RS-232.</p> <p>46. Перечислите основные технические характеристики стандарта RS-485.</p> <p>47. Перечислите основные технические характеристики стандарта RS-422.</p> <p>48. Назовите основные способы модуляции логического состояния «1» и «0» в модемных сигналах.</p> <p>49. Чем отличается размерность скорости передачи информации бит/с от бод?</p>

<i>Код индикатора</i>	<i>Индикатор достижения компетенции</i>	<i>Оценочные средства</i>
		50. Каким образом происходит синхронизация приёмника и передатчика в синхронном и асинхронном режимах приёма-передачи.
ПК-1.2	Производит технико-экономическое обоснование принятого решения с расчетами себестоимости устройства и стоимости его эксплуатации; сравнивает аналогами по технико-экономическим характеристикам	<p>Перечень практических заданий и тем для самостоятельного изучения:</p> <ol style="list-style-type: none"> 1. Сформулируйте основные задачи отладки процессорных систем. 2. Какие программные инструменты используются для отладки процессорных систем. 3. Назовите основные этапы отладки и настройки процессорных систем. 4. Сформулируйте особенности отладки модуля ввода дискретных сигналов. 5. Сформулируйте особенности отладки модуля вывода дискретных сигналов. 6. Сформулируйте особенности отладки модуля вывода аналоговых сигналов. 7. Сформулируйте особенности отладки модуля ввода аналоговых сигналов. 8. Сформулируйте особенности отладки модуля ввода числоимпульсных сигналов. 9. Сформулируйте особенности отладки интерфейсного модуля цифровых последовательных каналов. 10. В чём отличие аппаратных и программных методов отладки процессорных систем. 11. Перечислите основные типы модулей в составе базового комплекта серийного ПЛК. 12. Дайте характеристику основным типам сигналов ввода/вывода сигнальных модулей в составе ПЛК. 13. Приведите перечень и поясните назначение основных управляющих сигналов в составе системной шины ПЛК. 14. Перечислите основные критерии выбора серийного ПЛК для построения системы автоматизации промышленного объекта. 15. Поясните на примере общей структуры основные особенности аппаратного построения модуля дискретного ввода/вывода в составе ПЛК. 16. Какие существуют датчики измерения угла поворота и скорости вращения вала механизма. 17. Дайте характеристику аппаратной организации модуля ЦАП в составе ПЛК. 18. Поясните принцип построения АЦП следящего типа. 19. Поясните принцип построения АЦП последовательного приближения. 20. Поясните принцип построения АЦП параллельного (компараторного) типа. 21. Перечислите основные параметры, которые следует учитывать при выборе серийной платы АЦП. 22. Как оценить необходимое быстродействие ПЛК для построения системы автоматического управления

<i>Код индикатора</i>	<i>Индикатор достижения компетенции</i>	<i>Оценочные средства</i>
		<p>(регулирования) техническим объектом.</p> <p>23. В чём отличие реализации векторного и радиального прерываний в процессорной системе.</p> <p>24. Перечислите основные способы резервирования ПЛК в составе системы автоматизации промышленного объекта.</p> <p>25. Что такое контроллеры удаленного ввода/вывода (аппаратный состав, назначение).</p> <p>26. Перечислите основные способы гальванического разделения входных цепей сигнальных модулей при подключении внешних сигналов.</p> <p>27. Дайте характеристику общей структуре программного обеспечения ПЛК.</p> <p>28. Какие существуют способы программирования ПЛК?</p> <p>29. Какие существуют типы языков программирования ПЛК?</p> <p>30. В чём отличие языков программирования ПЛК от классических компиляторов.</p> <p>31. Перечислите основные функции служебного ПО ПЛК.</p> <p>32. Перечислите основные функции эксплуатационного ПО ПЛК.</p> <p>33. В чём особенность построения системы автоматизации для территориально распределённого промышленного объекта?</p> <p>34. В чём отличие в аппаратно-программной организации промышленного компьютера и промышленного контроллера?</p> <p>35. В чём отличие в аппаратно-программной организации промышленного компьютера и персонального компьютера?</p> <p>36. Какие функции выполняет сторожевой таймер в составе процессорной системы ПЛК?</p> <p>37. Назовите основное назначение и состав базовой системы ввода/вывода (BIOS).</p> <p>38. Перечислите физические среды цифровых последовательных каналов связи. Дайте характеристику их помехоустойчивости .</p> <p>39. Дайте характеристику общей структуре построения интерфейсного модуля в составе ПЛК.</p> <p>40. Какие функции выполняет программируемый адаптер USART в составе интерфейсного модуля ПЛК?</p> <p>41. Как взаимодействует адаптер USART с микропроцессором при обмене данными?</p> <p>42. В чем отличие синхронного и асинхронного режимов приёма-передачи данных по цифровым последовательным каналам?</p> <p>43. Перечислите основные физические стандарты построения промышленных цифровых последовательных каналов.</p>

Код индикатора	Индикатор достижения компетенции	Оценочные средства
		44. Перечислите основные технические характеристики стандарта ИРПС (токовая петля). 45. Перечислите основные технические характеристики стандарта RS-232. 46. Перечислите основные технические характеристики стандарта RS-485. 47. Перечислите основные технические характеристики стандарта RS-422. 48. Назовите основные способы модуляции логического состояния «1» и «0» в модемных сигналах. 49. Чем отличается размерность скорости передачи информации бит/с от бод? 50. Каким образом происходит синхронизация приёмника и передатчика в синхронном и асинхронном режимах приёма-передачи.
Производственная – преддипломная практика		
ПК-1.1	Разрабатывает эскизный проект, включающий: выбор структурной схемы электронного устройства или системы путем сопоставления различных вариантов и их оценки с точки зрения технических и экономических требований; рассчитывает все необходимые показатели структурной схемы	<p align="center">Оценочные средства для проведения промежуточной аттестации по производственной преддипломной практике</p> <p>Промежуточная аттестация по производственной преддипломной практике имеет целью определить уровень собранного на практике материала и степень готовности обучающегося к самостоятельному выполнению ВКР. Промежуточная аттестация проводится в форме зачета с оценкой. Зачет с оценкой выставляется обучающемуся за подготовку и защиту отчета по практике.</p> <p>Подготовка отчета выполняется обучающимся самостоятельно под руководством преподавателя, который является руководителем ВКР данного студента. При написании отчета обучающийся должен показать свое умение работать с нормативным материалом и литературными источниками, а также возможность систематизировать и анализировать фактический материал и самостоятельно творчески его осмысливать.</p> <p>Содержание отчета определяется индивидуальным заданием, выданным руководителем ВКР. В процессе написания отчета обучающийся должен разобраться в теоретических вопросах выбранной темы ВКР, самостоятельно проанализировать собранный практический материал, разобрать и обосновать практические предложения, которые в последующем будут реализованы в ВКР в виде разработки по заданной теме. Все собранные материалы на преддипломной практике должны войти в отчёт в качестве основного содержания или представлены в приложении.</p>

<i>Код индикатора</i>	<i>Индикатор достижения компетенции</i>	<i>Оценочные средства</i>
	электронного устройства или системы, в том числе показатели качества; выбирает и обосновывает схемы вспомогательных устройств	<p>Структура и содержание отчета по производственной преддипломной практике должна соответствовать требованиям Единой Системы Конструкторской Документации – ЕСКД. Соответствующая справочная литература по ЕСКД имеется в библиотеке МГТУ.</p> <p>Готовый отчет сдается на проверку преподавателю не позднее 3-х дней до окончания практики. Преподаватель, проверив отчет, может вернуть его для доработки вместе с письменными замечаниями. Обучающийся должен устранить полученные замечания и предоставить отчет для последующей проверки.</p> <p>Примерное индивидуальное задание на производственную преддипломную практику:</p> <p>1. В соответствии с темой ВКР изучить и собрать следующий материал:</p> <ul style="list-style-type: none"> - структурная организация и основная производственная деятельность предприятия, на котором располагается объект разработки по теме ВКР; - описание, основные технические параметры и режимы технологического процесса, а также показатели качества выпускаемой продукции; - состав силового оборудования объекта разработки ВКР, его технические характеристики, режимы работы и правила эксплуатации; - описание, состав и технические характеристики электронного оборудования в составе системы автоматизации объекта разработки ВКР. <p>2. Провести анализ собранного материала с целью его последующего использования при выполнении ВКР:</p> <ul style="list-style-type: none"> - проведение анализа работы существующей системы автоматизации с целью обоснования необходимости её модернизации или внедрения новой системы, построенной на базе современных микропроцессорных средств; - проведение анализа алгоритмов, реализующих функции автоматизации объекта разработки ВКР; - выбор контролируемых параметров и измеряемых координат объекта автоматизации, а также параметров управляющих воздействий на исполнительные механизмы; - проведение анализа информационного обеспечения программируемых технических средств в составе системы автоматизации, выбор стандартов цифровых каналов связи и структуру топологии локальной информационной сети; - обоснование достигаемых показателей качества продукции, технических и экономических
ПК-1.2	Производит технико-экономическое обоснование принятого решения с расчетами себестоимости устройства и стоимости его эксплуатации; сравнивает с аналогами по технико-экономическим характеристикам	

Код индикатора	Индикатор достижения компетенции	Оценочные средства
		<p>эффектов в результате внедрения новой системы автоматизации, разрабатываемой в рамках темы ВКР.</p> <p>3. Самостоятельно освоить методики и прикладное программное обеспечение, необходимые для выполнения инженерной части ВКР:</p> <ul style="list-style-type: none"> -методики применения исследовательской и измерительной аппаратуры для контроля и изучения отдельных характеристик материалов, приборов и устройств; -отдельные пакеты программ компьютерного моделирования и проектирования технологических процессов, приборов и систем; -порядок пользования периодическими, реферативными и справочно-информационными изданиями по профилю направления подготовки.
Выполнение и защита выпускной квалификационной работы		
ПК-1.1	<p>Разрабатывает эскизный проект, включающий: выбор структурной схемы электронного устройства или системы путем сопоставления различных вариантов и их оценки с точки зрения технических и экономических требований; рассчитывает необходимые показатели</p>	<p>– Что нужно обеспечить при подключении к линии связи, чтобы вся энергия информационного сигнала стала поступать в подключенное устройство?</p> <p>– Как называются Z-, Y-, H- параметры четырехполюсника? Как определить эти параметры, используя методы короткого замыкания и холостого хода?</p> <p>– Как измерить АЧХ и ФЧХ четырехполюсника в лаборатории с использованием типовых измерительных приборов?</p> <p>– При каких условиях входное сопротивление четырехполюсника равно отношению выходного напряжения к выходному току?</p> <p>– Используя частотные свойства конденсатора и катушки индуктивности, объяснить работу ФНЧ Т-типа.</p> <p>– Какие фильтры могут использоваться в источниках питания ЭВМ, в радиоприемниках, в устройствах защиты от гармонических помех?</p> <p>– Где больше модуль коэффициента отражения в линии с потерями: в сечении нагрузки или на входе линии?</p> <p>– Как искажаются прямоугольные импульсы в ФНЧ, в ФВЧ и в ПФ? Поясните, используя спектральные представления, причину и характер искажений коротких по длительности импульсов в ФНЧ с фиксированной граничной частотой.</p>

Код индикатора	Индикатор достижения компетенции	Оценочные средства
	структурной схемы электронного устройства или системы, в том числе показатели качества; выбирает и обосновывает схемы вспомогательных устройств	<ul style="list-style-type: none"> – Объясните причину появления помех в работе переносного радиоприемника, если его близко расположить от компьютера. Как изменится уровень этих помех, если приемник переключить на более высокочастотный диапазон? – Какой из усилителей: ОЭ, ОБ или ОК, потребляет от источника сигнала минимальный ток, а какой – максимальный? – Перечислите виды внешней обратной связи в усилителях. Какая обратная связь называется положительной, а какая отрицательной? Существуют ли обратные связи, которые не оказывают влияния на коэффициент усиления усилителя? – Как можно уменьшить шум квантования при программной реализации на ЭВМ цифровой обработки сигналов?
ПК-1.2	Производит технико-экономическое обоснование принятого решения с расчетами себестоимости устройства и стоимости его эксплуатации; сравнивает аналогами по технико-экономическим характеристикам	<ul style="list-style-type: none"> – Классификация электровакуумных электронных приборов. – Сфера применения электровакуумных приборов. – Перспективы применения электровакуумных приборов. – Какие элементы входят в модель прибора вакуумной электроники. – Какие электронно-лучевые приборы вы знаете? – Что такое полупроводниковый электронный прибор? – Классификация полупроводниковых приборов. – Сфера применения полупроводниковых приборов. – Какие полупроводниковые приборы вы знаете? – Перспективы применения полупроводниковых приборов. – Элементная база оптоэлектроники. – Сфера применения оптоэлектроники – Что такое интегральная схема? – Классификация интегральных схем? – Что значит технологическая норма интегральной схемы? – Элементная база интегральных схем. – Что такое язык описания аппаратуры HDL. – Каковы преимущества разработки схемы на базе HDL по сравнению со схемотехническим способом. – Что такое логический синтез схемы.

Код индикатора	Индикатор достижения компетенции	Оценочные средства
		<ul style="list-style-type: none"> – Какие САПР разработки ИС вы знаете? – Какие САПР для разработки схем на базе ПЛИС вы знаете? – Логический синтез ИС на стандартных ячейках. – Логический синтез схем на ПЛИС. – Что такое критический путь цифровой схемы? – Какие языки описания аппаратуры вы знаете? – Чем отличаются синтезируемые структуры языка HDL от несинтезируемых? – Какими способами можно повысить быстродействие цифровой схемы? – В чём заключается компромисс площадь кристалла/быстродействие? – Что такое синхронная цифровая схема? – Перечислите основные этапы производства ИС – Что включает в себя спецификация на разрабатываемую ИС – Какова иерархия проектирования СБИС. – Что такое кремниевый уровень проектирования. Какие примитивы применяются на данном уровне. – Что такое транзисторный уровень проектирования. Какие примитивы применяются на данном уровне. – Что такое вентиляный уровень проектирования. Какие примитивы применяются на данном уровне. – Что такое регистровый уровень проектирования. Какие примитивы применяются на данном уровне. – Что такое процессорный уровень проектирования. Какие примитивы применяются на данном уровне. – Что такое системный уровень проектирования. Какие примитивы применяются на данном уровне. – В чём заключается принцип управления сложностью (абстрагирование) при разработке электроники. – Какова современная инфраструктура производства ИС. – Что такое IP-блок. – Классификация IP-блоков – Что представляют собой топологические IP-блоки. – Этапы проектирования заказной ИС. – Этапы проектирования ИС на стандартных ячейках. – Этапы проектирования схемы на базе ПЛИС.

Код индикатора	Индикатор достижения компетенции	Оценочные средства
		<ul style="list-style-type: none"> – какова структура обобщённой измерительной системы? – что такое «ошибка измерительной системы»? – каково назначение сенсора (чувствительного элемента) в обобщенной измерительной системе? Приведите примеры сенсоров. – каково назначение формирователя сигнала в обобщенной измерительной системе? Приведите примеры формирователей сигналов. – каково назначение обработчика сигнала в обобщенной измерительной системе? Приведите примеры обработчиков сигналов. – каково назначение элемента отображения в обобщенной измерительной системе? Приведите примеры элементов отображения. – что такое «статическая характеристика элемента измерительной системы»? – что такое систематические характеристики элементов измерительной системы? Приведите примеры систематических характеристик. – что такое нелинейность элемента измерительной системы? Как рассчитывается? – что такое чувствительность элемента измерительной системы? Как рассчитывается? – каков эффект влияния внешних помех на измерения: что такое эффект приращения и изменение чувствительности относительно характеристики элемента измерительной системы? – в чём заключается эффект гистерезиса? Приведите примеры. – что такое разрешающая способность? – каким образом изменяются характеристики элементов при старении и износе? – что такое «диапазон ошибки»? – что такое статистические характеристики элементов измерительной системы? Приведите примеры статистических характеристик. – что такое повторяемость? – что такое «комбинирование погрешностей»?

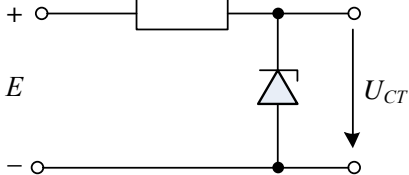
Код индикатора	Индикатор достижения компетенции	Оценочные средства
		<ul style="list-style-type: none"> – что такое «допуск»? – как рассчитывается среднее значение и стандартное отклонение выхода элемента при условии нормального распределения отклонений в измерениях? – что такое калибровка? – чем отличается точность от погрешности? – назовите способы уменьшения статической ошибки. – объясните способ компенсации нелинейности. – перечислите способы компенсации внешнего возмущения. – в чём заключается метод противодействия внешнему возмущению? – каким образом ООС компенсирует внешнее возмущение? – каким образом использование дифференциальных схем компенсирует внешнее возмущение? – что такое «динамическая характеристика элемента измерительной системы»? – что такое «звено первого порядка»? Какова передаточная функция? – для чего применяется преобразование Лапласа? – что такое «звено второго порядка»? Какова передаточная функция? – в чём заключается принцип аналогии при описании различных физических процессов звеньями первого и второго порядка? – каким образом выполняется идентификация передаточной функции элемента, по реакции на единичный сигнал? – каким образом выполняется идентификация передаточной функции элемента, по реакции на гармонический сигнал? – что такое «динамическая ошибка»? – перечислите способы уменьшения динамической ошибки. – в чём заключаются конструктивные способы снижения динамической ошибки? – в чём заключается способ динамической компенсации.

Код индикатора	Индикатор достижения компетенции	Оценочные средства
		<ul style="list-style-type: none"> – каким образом ООС уменьшает динамическую ошибку? Что такое глубина ООС? – что такое четырёхполюсник? – в чём заключается теорема об эквивалентном источнике напряжения (теорема Тевенина)? – в чём заключается теорема об эквивалентном источнике тока (теорема Норттона)? – перечислите методы снижения влияния шума и помех на измерение. – перечислите способы повышения надёжности измерительной системы. – Что такое делитель напряжения – В чём заключается анализ цепей методом контурных токов – В чём заключается анализ цепей методом узловых потенциалов – Что такое волновое сопротивление и волновая нагрузка – Что такое «длинная линия» – Что такое «стоячая волна» – Какие типы фильтров вы знаете – Что такое АЧХ и ФЧХ – Что такое спектр сигнала – Что такое ряд Фурье – Что такое интеграл Фурье – В чём заключается преобразование Лапласа – Что такое р-п переход – Принцип работы диода. Основные характеристики – Принцип работы биполярного транзистора. Основные параметры – Принцип работы полевого транзистора. Основные параметры – Что такое обратная связь – Схемы на основе ОУ – Что такое «таблица истинности» – Какие логические элементы вы знаете – Для чего используются карты Карно – Что такое комбинационная логическая схема – Что такое последовательностная логическая схема – Что значит синхронная цифровая схемы

Код индикатора	Индикатор достижения компетенции	Оценочные средства
		<ul style="list-style-type: none"> – Каковы основные характеристики АЦП – Что такое частота дискретизации Объясните теорему Котельникова – Докажите, что средняя мощность, потребляемая участком цепи, содержащей резисторы, конденсаторы и катушки не может быть отрицательной. – Найдите напряжение на катушке, если ток через нее возрастает с течением времени по линейному закону (по экспоненциальному закону, квадратично). – На конце линии короткое замыкание. Чему равны амплитуда и начальная фаза отраженной волны в сечении нагрузки, если амплитуда падающей волны в этом сечении равна 5 В, а начальная фаза равна нулю? – Отраженная волна взаимодействует с третьей частью падающей волны в линии с малыми потерями с резистивной нагрузкой. Нарисовать распределение амплитуды напряжения смешанной волны вдоль линии. Рассчитать КСВ и КБВ. – Волновое сопротивление линии связи в компьютерной сети равно 100 Ом (витая пара). Найдите максимально и минимально возможные амплитуды напряжения волны в сечении нагрузки с сопротивлением 300 Ом (на входе рабочей станции), если амплитуда напряжения на входе линии (на выходе сервера) равна 10 В. Для простоты потерями в линии пренебречь. – Во сколько раз надо увеличить сопротивление нагрузки, чтобы получить двукратное увеличение коэффициента усиления в каскадах ОЭ и ОБ? Чем ограничивается величина сопротивления нагрузки в этих усилителях? – Составьте схему шифратора с 4 входами и 2 выходами. – Постройте схему демультимплексора с двумя выходами. – Используя полусумматор и полный сумматор, нарисуйте схему трехразрядного двоичного сумматора, предполагая, что от внешних устройств сигналы переноса не поступают. – Датчик усилия имеет выходной диапазон от 1 до 5 В, соответствующий входному диапазону от 0 до 2×10^5 Н. Найдите уравнение аппроксимирующей прямой. – Датчик перепада давления имеет входной диапазон от 0 до 2×10^4 Па и выходной диапазон от 4 до 20 мА. Найдите уравнение аппроксимирующей прямой. – Нелинейный датчик давления имеет входной диапазон от 0 до 10 бар и выходной диапазон от 0 до 5 В. При давлении в 4 бара выходное напряжение составляет 2,2 В. Рассчитайте нелинейность в вольтах и в процентах относительно выходного диапазона. – Нелинейный датчик температуры имеет входной диапазон от 0 до 400 оС и выходной диапазон от 0

Код индикатора	Индикатор достижения компетенции	Оценочные средства
		<p>до 20 мВ. При температуре в 100 оС выходной сигнал равен 4,5 мВ. Определите нелинейность при 100оС в милливольтгах и в процентах от выходного диапазона.</p> <p>– Датчик давления имеет выходной диапазон от 1,0 до 5,0В при стандартной температуре окружающей среды в 20оС, и выходной диапазон от 1,2 до 5,2В при температуре 30оС. Оцените количественно влияние данной внешней помехи на передаточную характеристику.</p> <p>– Датчик давления имеет входной диапазон от 0 до 104Па и выходной диапазон от 4 до 20мА при стандартной температуре окружающей среды 20оС. Если температура окружающей среды вырастает до 30оС, то выходной диапазон становится равным от 4,2 до 20,8мА. Найдите значения параметров КI и КМ влияния данной внешней помехи.</p> <p>– Аналогово-цифровой преобразователь имеет входной диапазон от 0 до 5В. Рассчитайте разрешающую способность (ошибку) в вольтах и в процентах относительно входного диапазона:</p> <ul style="list-style-type: none"> – для 8-разрядного АЦП; – для 16-разрядного АЦП. <p>– Датчик уровня имеет выходной диапазон от 0 до 10В. Для уровня 3 метра, выходной сигнал имеет значения 3,05В и 2,95В для случаев падения и возрастания уровня соответственно. Найдите значение гистерезиса в процентах относительно выходного диапазона.</p> <p>– ЭДС спая термопары принимает значение 645мкВ для точки пара, 3375мкВ для точки цинка и 9149мкВ для точки серебра. Принимая, что зависимость ЭДС от температуры имеет вид $E(t)=a_1T+a_2T^2+a_3T^3$ (Т в оС), найдите a_1, a_2 и a_3.</p> <p>– Зависимость сопротивления термистора от температуры имеет вид $R(\theta)=\alpha \cdot \exp(\beta/\theta)$ (θ в К). Сопротивление термистора для точки льда (273,15К) составляет 9,00кОм, а сопротивление в точке пара 0,50кОм. Определите сопротивление термистора при 25оС.</p> <ul style="list-style-type: none"> – Что такое заказная ИС – Что такое полузаказная ИС? – Что представляет собой базовый матричный кристалл? – Что такое программируемая логическая интегральная схема? – Что такое «система на кристалле»? – Что такое логический элемент ИС? – Что такое логическая ИС комбинационного типа? – Что такое логическая ИС последовательностного типа? – Какие типы логических ячеек (логики) вы знаете?

Код индикатора	Индикатор достижения компетенции	Оценочные средства
		<ul style="list-style-type: none"> – Разработать одноразрядную схему сравнения на вентиляном уровне на языке VHDL. – Разработать на языке VHDL схему дешифратора 2 в 4. – Разработать на языке VHDL схему преобразователя двоичного кода в семисегментный. – Разработать модуль на VHDL, вычисляющий четырехходовую функцию XOR (исключающее ИЛИ). – Разработать на языке VHDL схему 4-х разрядного счётчика. – Разработать на языке VHDL схему 4-х разрядного сумматора чисел со знаком. – Разработать на языке VHDL схему 8-и разрядного регистра. – Разработать на языке VHDL схему сдвигового регистра с параллельной загрузкой. – Разработать на языке VHDL схему конечного автомата для детектирования переднего фронта сигнала. – Разработать двухразрядную схему сравнения на основе двух экземпляров одноразрядной схемы сравнения. Использовать комментарии для описания кода. – Разработать на языке VHDL схему дешифратора 3 в 8 на основе экземпляров схемы дешифратора 2 в 4. Использовать комментарии для описания кода. – Разработать на языке VHDL схему 16-и разрядного сумматора чисел со знаком на основе экземпляров 4-х разрядного сумматора. Использовать комментарии для описания кода. – Разработать на языке VHDL схему 8-и разрядного регистра. Использовать комментарии для описания кода. – Разработать на языке VHDL схему конечного автомата для реализации защиты от дребезга. Использовать комментарии для описания кода. – Какой ток протекает в цепи, состоящей из последовательно соединенных источника напряжения с напряжением 5 В, источника тока с током 1 мА и резистора с сопротивлением 1 кОм? Какое напряжение возникнет на резисторе? – Составьте дифференциальное уравнение цепи с параллельно соединенными источником тока, резистором, конденсатором и катушкой индуктивности. – Реальный источник сигнала, состоящий из последовательно соединенных идеального источника гармонического напряжения с амплитудой 5 В и резистора (внутреннего сопротивления) с сопротивлением 1 кОм, подключен к внешней нагрузке с сопротивлением 2 кОм. Используя теорему об эквивалентном генераторе, рассчитайте параметры дополнительного эквивалентного источника тока, подключаемого к нагрузке, который обеспечивает полную компенсацию сигнала от первого источника.

Код индикатора	Индикатор достижения компетенции	Оценочные средства
		<p>– По какому закону изменяется амплитуда бегущей волны в линии с потерями? Рассчитайте уменьшение падающей волны в линии длиной 100 м, если коэффициент затухания $\alpha = 0,05$ 1/м.</p> <p>– Как изменяется начальная фаза бегущей волны вдоль линии, если коэффициент фазы $\beta = 2\pi \cdot 10^{-2}$ рад/м? Каковы длина волны в длинной линии и фазовая скорость распространения волны, если частота сигнала равна 20 МГц?</p> <p>– Нарисуйте амплитудный и фазовый спектры гармонического сигнала с амплитудой 1 В, частотой 2 кГц и начальной фазой 45°. Как изменятся эти спектры, если амплитуда сигнала уменьшится в два раза?</p> <p>– В источниках питания ЭВМ для стабилизации напряжения используются стабилизаторы. Как работает схема стабилизации напряжения, приведенная на рисунке? Как изменится напряжение стабилизации, если последовательно соединить два стабилизатора? Почему не рекомендуется параллельное соединение двух стабилизаторов?</p>  <p>– Используя эквивалентную схему усилителя ОЭ в области средних частот, нарисуйте эквивалентную схему этого усилителя в области низких частот. Какие конденсаторы нужно учесть в этой схеме?</p> <p>– Рассчитайте амплитуду напряжения на выходе умножителя частоты в два раза, выполненного на аналоговом перемножителе, если коэффициент k перемножителя равен 0,1, а амплитуда входного сигнала равна 2 В.</p> <p>– Рассчитайте частоту колебаний автогенератора с линией задержки в цепи ПОС. ФЧХ линии задержки равна $\varphi(\omega) = -\tau\omega$, где время задержки $\tau = 10$ мкс. Усилитель автогенератора вносит фазовый сдвиг равный 180°. Баланс амплитуд выполняется только для самой низкой частоты колебаний: на высоких частотах коэффициент усиления усилителя быстро уменьшается.</p> <p>– Постройте схему четырехразрядного суммирующего двоичного счетчика с модулем, равным 12.</p> <p>– Нарисуйте схему трехразрядного вычитающего счетчика с показаниями, изменяющимися от 7 до 2.</p> <p>– Как с помощью элементов И, ИЛИ, НЕ можно построить реверсивный трехразрядный счетчик?</p> <p>– Нарисуйте временную диаграмму записи в трехразрядный последовательный регистр двоичного кода, равного 101. Какой из регистров – последовательный или параллельный имеет большее быстродействие?</p> <p>– Рассчитайте частоту дискретизации последовательности прямоугольных импульсов с амплитудой 5 В, длительности импульса $\tau = 1$ мс, периодом повторения импульсов $T = 5$ мс. Верхняя граничная</p>

Код индикатора	Индикатор достижения компетенции	Оценочные средства
		<p>частота этого сигнала определяется уровнем шума с амплитудой, равной 10 мВ. Рассчитайте среднеквадратичное значение шума квантования в десятиразрядном АЦП, если этот АЦП преобразовывает напряжение в диапазоне от 0 до $U_{\text{МАКС}} = 10 \text{ В}$. Важным параметром цифровых систем воспроизведения звука является динамический диапазон, рассчитываемый по формуле $D = 20 \lg(U_{\text{Д}}/\sigma)$, $U_{\text{Д}}$ – максимальное действующее значение гармонического сигнала, равное $0,707(U_{\text{МАКС}}/2)$, σ – среднеквадратичное значение шума квантования. Для высококачественных цифровых систем динамический диапазон D не должен быть хуже 86 дБ. Отвечает ли рассматриваемый АЦП этим требованиям?</p> <p>– Как измерить узловое напряжение? Как измерить контурный ток в сложной цепи? Всегда ли можно измерить контурный ток в цепи?</p> <p>– Почему для съема информации с участка цепи удобнее использовать вольтметры, а не амперметры?</p> <p>– Напряжение от батареи постоянного тока подается на ФНЧ, ФВЧ, ПФ и ЗФ. На выходах каких фильтров будет гореть индикаторная лампочка?</p> <p>– Какие фильтры могут использоваться в источниках питания ЭВМ, в радиоприемниках, в устройствах защиты от гармонических помех?</p> <p>– В каком случае влияние распределенных параметров в длинной линии при прочих равных условиях больше: при увеличении в 2 раза частоты сигнала или при увеличении в 2 раза длины линии?</p> <p>– Какие требования предъявляются к полосе пропускания системы связи, использующей импульсные сигналы? Достаточно ли, например, для передачи прямоугольных импульсов с частотой следования 10 МГц иметь полосу пропускания канала связи, равную тем же 10 МГц?</p> <p>– Какой из двух усилителей: резистивный или резонансный, нужно использовать для усиления речевого сигнала, а какой – для усиления сигнала телевизионной станции? Что случится, если выбор усилителя будет сделан ошибочно?</p> <p>– Сравнивая схемы элемента ТТЛ и КМДП логического элемента, назовите причины, по которым в микропроцессорах используются элементы на полевых транзисторах.</p> <p>– Нарисуйте временные диаграммы установки синхронного D-триггера в нулевое и единичное состояния.</p> <p>– Используя элемент И-НЕ, нарисуйте схему D-триггера со статической синхронизацией.</p> <p>– Система измерения температуры состоит из линейных элементов и обладает общей чувствительностью K, равной единице. Динамика системы определяется передаточной функцией первого порядка чувствительного элемента. В момент времени $t = 0$ чувствительный элемент внезапно</p>

Код индикатора	Индикатор достижения компетенции	Оценочные средства
		<p>– Система измерения температуры для газового реактора состоит из линейных элементов и обладает общей чувствительностью K, равной единице. Датчик температуры имеет постоянную времени $5,0\text{с}$; также используется идеальный фильтр нижних частот с частотой среза $0,05\text{Гц}$. Входной температурный сигнал является периодическим с периодом 63с и может быть аппроксимирован рядом Фурье:</p> $-$ <p>где ω_0 – угловая частота основной гармоники.</p> <p>– Рассчитайте изменение выходного сигнала;</p> <p>– Рассчитайте изменение динамической ошибки;</p> <p>– Объясните какие параметры нужно изменить в системе для уменьшения полученной динамической ошибки.</p> <p>– Каких производителей современной электроники вы знаете?</p> <p>– Каких производителей ПЛИС вы знаете?</p> <p>– Основной мировой производитель процессорных IP ядер?</p> <p>– Что такое OpenCores?</p> <p>– Назовите крупнейших представителей кремниевых фабрик?</p> <p>– Каких производителей САПР электроники вы знаете?</p> <p>– Каких зарубежных и отечественных производителей вакуумной электроники вы знаете?</p> <p>– Реализовать одноразрядную схему сравнения на базе ПЛИС Spartan 3E. Определить быстродействие схемы и затраченные ресурсы ПЛИС.</p> <p>– Реализовать схему дешифратора 2 в 4 на базе ПЛИС Spartan 3E. Определить быстродействие схемы и затраченные ресурсы ПЛИС.</p> <p>– Реализовать схему преобразователя двоичного кода в семисегментный на базе ПЛИС Spartan 3E. Определить быстродействие схемы и затраченные ресурсы ПЛИС.</p> <p>– Реализовать четырехходовую функцию XOR (исключающее ИЛИ) на базе ПЛИС Spartan 3E. Определить быстродействие схемы и затраченные ресурсы ПЛИС.</p> <p>– Реализовать схему 4-х разрядного счётчика на базе ПЛИС Spartan 3E. Определить быстродействие схемы и затраченные ресурсы ПЛИС.</p> <p>– Реализовать схему 4-х разрядного сумматора чисел со знаком на базе ПЛИС Spartan 3E. Определить</p>

Код индикатора	Индикатор достижения компетенции	Оценочные средства
		<p><i>быстродействие схемы и затраченные ресурсы ПЛИС.</i></p> <ul style="list-style-type: none"> – Реализовать схему 8-и разрядного регистра на базе ПЛИС Spartan 3E. Определить быстродействие схемы и затраченные ресурсы ПЛИС. – Реализовать схему сдвигового регистра с параллельной загрузкой на базе ПЛИС Spartan 3E. Определить быстродействие схемы и затраченные ресурсы ПЛИС. – Реализовать схему детектирования переднего фронта сигнала на базе ПЛИС Spartan 3E. Определить быстродействие схемы и затраченные ресурсы ПЛИС. <p><i>Подготовить проектную документацию: RTL-код и файл ограничений (топологических и временных) для реализации проекта на базе ПЛИС для следующих проектов:</i></p> <ul style="list-style-type: none"> – Восьмиразрядная схема сдвига с управляющим входом, определяющим направление сдвига. – Приоритетный шифратор 8 в 3 – Преобразователь двоичного кода в двоично-десятичный – 4-х разрядный сумматор чисел с плавающей точкой. – 8-и разрядный FIFO буфер – 4-х разрядный ШИМ – Сторожевой таймер – Схема стека – Арифметико-логическое устройство – Регистровый файл – Схема деления – Рассчитайте среднюю величину потребляемого тока одним транзистором микропроцессора, содержащего 10 миллионов транзисторов и потребляющего от источника питания с напряжением 2 В мощностью 5 Вт. Почему современные микропроцессоры имеют пониженное напряжение питания и почему в них, в основном, используются полевые транзисторы? – В каком случае влияние распределенных параметров в длинной линии при прочих равных условиях больше: при увеличении в 2 раза частоты сигнала или при увеличении в 2 раза длины линии? – Где больше модуль коэффициента отражения в линии с потерями: в сечении нагрузки или на входе линии? – Отраженная волна взаимодействует с третьей частью падающей волны в линии с малыми потерями с резистивной нагрузкой. Нарисовать распределение амплитуды напряжения смешанной волны вдоль

Код индикатора	Индикатор достижения компетенции	Оценочные средства
		<p>линии. Рассчитать КСВ и КБВ.</p> <p>– Докажите ортогональность гармонической базисной системы. Рассчитайте нормы сигналов, составляющих гармонический базис. Является ли гармонический базис ортонормированным базисом?</p> <p>– Почему сумма комплексных составляющих ряда Фурье дает в результате вещественный сигнал?</p> <p>– Докажите, что спектральная плотность сигнала на отрицательных частотах комплексно сопряжена с ее значениями на положительных частотах.</p> <p>– Объясните причину появления помех в работе переносного радиоприемника, если его близко расположить от компьютера. Как изменится уровень этих помех, если приемник переключить на более высокочастотный диапазон?</p> <p>– Во сколько раз надо увеличить сопротивление нагрузки, чтобы получить двукратное увеличение коэффициента усиления в каскадах ОЭ и ОБ? Чем ограничивается величина сопротивления нагрузки в этих усилителях?</p> <p>– Можно ли для детектирования АМ-сигналов использовать транзисторы? Как нелинейный усилитель превратить в амплитудный детектор?</p> <p>– Сравнивая схемы элемента ТТЛ и КМДП логического элемента, назовите причины, по которым в микропроцессорах используются элементы на полевых транзисторах.</p> <p>– Можно ли собрать JK-триггер на основе асинхронного RS-триггера?</p> <p>– Объясните возникающий при просмотре кинофильмов эффект вращения колеса в обратную сторону (или остановки вращения) при движении автомобиля, если известна частота смены кадров при съемке.</p> <p>– Как можно уменьшить шум квантования при программной реализации на ЭВМ цифровой обработки сигналов?</p> <p>Каким будет сигнал на выходе цифрового ФНЧ первого порядка, если на его вход ошибочно, нарушая условия Котельникова, подать гармонический сигнал с частотой больше, чем половина частоты дискретизации? Нарисуйте график входного и выходного сигналов.</p>
Дизайн электронной аппаратуры		
ПК-1.1	Разрабатывает эскизный проект, включающий: выбор структурной схемы электронного	<p>Вопросы для подготовки к зачету.</p> <ol style="list-style-type: none"> 1. Как соотносятся между собой процессы конструирования и проектирования? 2. Опишите основные характеристики проектного образа. 3. Дайте определение понятию «Эргономика», «Анализ в дизайне». 4. Определение понятия «Дизайн». В чем заключается специфика современного дизайна? 5. В чем заключается смысловое значение проектного образа?

<i>Код индикатора</i>	<i>Индикатор достижения компетенции</i>	<i>Оценочные средства</i>
	<p>устройства или системы путем сопоставления различных вариантов и их оценки с точки зрения технических и экономических требований; рассчитывает все необходимые показатели структурной схемы электронного устройства или системы, в том числе показатели качества; выбирает и обосновывает схемы вспомогательных устройств</p>	<p>6. Дайте определение понятию «Функция», «Аналог».</p> <p>7. Дайте определение понятию «Форма». Зрительно воспринимаемы признаки формы.</p> <p>8. Моделирование в дизайне как средство проектного поиска.</p> <p>9. Дайте определение понятию «Художественное конструирование», «Величина».</p> <p>10. Этапы существования изделия.</p> <p>11. В чем заключается объемный метод проектирования?</p> <p>12. Дайте определение понятию «Формообразование», «Графический дизайн».</p> <p>13. Понятие «Морфология». Свойства морфологии и типы морфологических структур.</p> <p>14. Какие три основные стадии включает в себя процесс проектирования. Опишите их.</p> <p>15. Дайте определение понятию «Факторы проектирования», «Дивергенция».</p> <p>16. Что характеризуют основные элементы пространственной структуры: фигура, величина, положение, порядок?</p> <p>17. Опишите метод расширения границ проектной ситуации.</p> <p>18. Дайте определение понятию «Требования дизайнера», «Дизайн».</p> <p>19. Что определяет технологическая форма предмета как категория проектирования?</p> <p>20. Опишите стадию создания принципов и концепций (трансформацию).</p> <p>21. Дайте определение понятию «Технология в дизайне», «Дизайн-деятельности».</p> <p>22. Перечислите этапы процесса проектирования изделия.</p> <p>23. Какие аспекты следует учитывать проектировщику при выборе окончательного проектного решения?</p> <p>24. Дайте определение понятию «Трансформация», «Дизайнер».</p> <p>25. Какова роль технологических операций в морфологии изделия?</p> <p>26. Назовите группы методов работы над проектированием и моделированием объектов дизайна.</p> <p>27. Дайте определение понятию «Средства проектирования», «Дизайнерская разработка».</p> <p>28. Какие эстетические требования предъявляются к окончательному проекту?</p> <p>29. Что такое восприятие? Перечислите основные свойства восприятия.</p> <p>30. Дайте определение понятию «Средства проектирования», «Дизайн-концепция».</p> <p>31. Перспектива (определение). Перечислите виды перспективы.</p> <p>32. Роль графики на разных этапах проектирования.</p> <p>33. Дайте определение понятию «Морфология», «Компоновка».</p>

Код индикатора	Индикатор достижения компетенции	Оценочные средства
		<p>34. Какие требования следует предъявлять к компоновке проектных чертежей? 35. Опишите эргономические показатели качества.</p> <p>Публичное выступление и оформление реферативных работ по разделам дисциплины. Темы рефератов по дисциплине «Дизайн электронной аппаратуры»</p> <ol style="list-style-type: none"> 1. История предметного окружения человека. Каменный век. Первые орудия труда и механизмы. 2. Изобретение бумаги и книгопечатания. 3. Техническая революция в производстве. Двигатель Дж. Уатта, изобретения механика Модсли. 4. Автомобильная компания Генри Форда. Конвейерная линия Г. Форда. 5. Первые всемирные промышленные выставки. Стилевые направления в индустриальном формообразовании конца 19 века. 6. Первые теории дизайна. 7. Российские промышленные выставки 19 века. <p>Ар Нуво. Принципы формообразования и стилевые направления модерна.</p>
ПК-1.2	<p>Производит технико-экономическое обоснование принятого решения с расчетами себестоимости устройства и стоимости его эксплуатации; сравнивает с аналогами по технико-экономическим характеристикам</p>	<p>Вопросы для подготовки к зачету.</p> <ol style="list-style-type: none"> 36. Дайте определение понятию «Пространственная структура», «Конвергенция». 37. Опишите эргономические требования к средствам отображения информации. 38. Что лежит в основе критико-оценочной деятельности дизайнера? 39. Дайте определение понятию «Проектирование», «Концепция в дизайне». 40. Опишите эргономические требования к буквенному цифровому кодированию информации. 41. Назовите стадии оценки проекта. 42. Дайте определение понятию «Объемный метод», «Методика дизайна». 43. Опишите эргономические требования к кодированию информации цветом. 44. Опишите методы оценки проекта. 45. Дайте определение понятию «Образ в дизайне», «Макет». 46. Опишите два основных формата компьютерной графики. 47. Что представляет собой проектная концепция? 48. Дайте определение понятию «Модель», «Макетирование». 49. Каким целям служит изобразительная информация в предметно-пространственной среде? <p>Опишите уровни коммуникативного пространства. 50. Перечислите основные принципы построения</p>

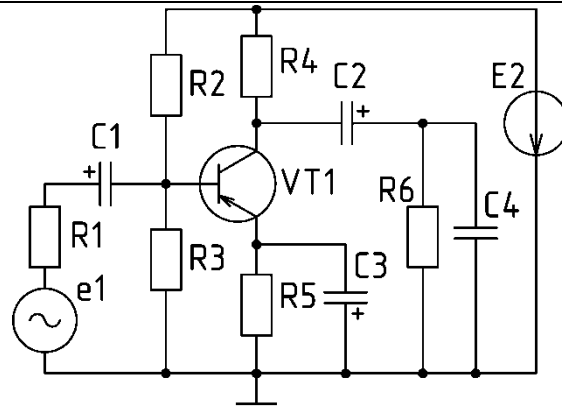
<i>Код индикатора</i>	<i>Индикатор достижения компетенции</i>	<i>Оценочные средства</i>
		<p>плаката и его формы.</p> <p>51. Дайте определение понятию «Товарные знаки». Перечислите виды товарных знаков.</p> <p>52. Дайте определение понятию композиция. Основные категории композиции.</p> <p>53. Основные свойства и качества композиции. Закономерности композиции.</p> <p>54. Перечислите средства композиции. Какую роль играет контраст при создании композиции?</p> <p>55. Что такое стилизация?</p> <p>56. Дайте определение понятию «Фирменный стиль».</p> <p>57. чем заключается отличие такого средства композиции как ритм от метрического ряда?</p> <p>58. Назовите несколько основных принципов построения композиции.</p> <p>59. Дайте определение понятию «Средства композиции».</p> <p>60. Дайте определение понятию «проектная графика».</p> <p>61. Композиция. Свойства и качества композиции.</p> <p>62. Составляющие фирменного стиля.</p> <p>63. Что представляют собой закономерности композиции?</p> <p>64. Что представляет собой стратегия использования фирменной торговой марки? Виды стратегий.</p> <p>65. Перечислите основные виды товарных знаков. В чем преимущества словесных товарных знаков?</p> <p>66. Дайте определение понятию «Графический дизайн».</p> <p>67. Основные требования положения о товарных знаках.</p> <p>68. Дайте определение понятию «Визуальный язык».</p> <p>69. Каковы признаки рекламоспособности товарного знака.</p> <p>70. Дайте определение понятию «Визуальная коммуникация».</p> <p>71. От каких факторов зависит выразительность и запоминаемость фирменных товарных знаков?</p> <p>72. Дайте определение понятию «Товарные знаки».</p> <p>73. Чем определяется такая психофизиологическая характеристика товарного знака как видимость?</p> <p>74. Дайте определение понятию «стиль».</p> <p>75. Опишите три стадии зрительного восприятия знаковой формы.</p> <p>76. Дайте определение понятию «стилизация».</p> <p>77. Перечислите этапы разработки фирменного товарного знака.</p> <p>78. Дайте определение понятию «средства композиции»</p>

Код индикатора	Индикатор достижения компетенции	Оценочные средства
		<p>79. Каким требованиям должен отвечать товарный знак? 80. Дайте определение понятию «Композиция».</p> <p style="text-align: center;">Темы рефератов по дисциплине «Дизайн электронной аппаратуры»</p> <ol style="list-style-type: none"> 1. Идеи функционализма в Америке и в Европе (Чикагская архитектурная школа, Германский Веркбунд). 2. Кубизм. Футуризм. Абстракционизм. 3. Беспредметное творчество В.Кандинского, В. Татлина и К. Малевича. 4. Советский дизайн – производственное искусство. 5. Баухауз. 6. ВХУТЕМАС и ВХУТЕИН. 7. История создания и развития фирмы Intel. Выпускаемая продукция. 8. История создания и развития фирмы Apple. Выпускаемая продукция. 9. Современные стандарты качества. Области применения и организации осуществляющие надзор за их соблюдением.
Дискретная математика		
ПК-1.1	Разрабатывает эскизный проект, включающий: выбор структурной схемы электронного устройства или системы путем сопоставления различных вариантов	<p>Примерные вопросы для устного опроса:</p> <ol style="list-style-type: none"> 1. Какова этимология термина «логика»? 2. Какие формы и приемы рационального познания Вы можете назвать? 3. Какой из приемов рационального познания занимает центральное место в логических исследованиях? 4. Что такое понятие? 5. Что такое суждение? 6. Что такое «парадокс» с точки зрения логики? 7. Что такое простое высказывание в отличие от сложного с точки зрения логики? 8. Какие виды функций в зависимости от типологии их аргументов и значений вы знаете?

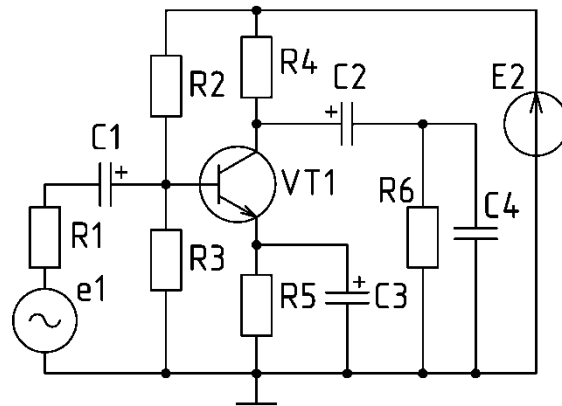
Код индикатора	Индикатор достижения компетенции	Оценочные средства
	и их оценки с точки зрения технических и экономических требований; рассчитывает все необходимые показатели структурной схемы электронного устройства или системы, в том числе показатели качества; выбирает и обосновывает схемы вспомогательных устройств	<p>9. Чем отличаются унарные логические связки от бинарных?</p> <p>10. Чем отличается конъюнкция от дизъюнкции (как логическая связка)?</p> <p>11. Чем отличается строгая дизъюнкция от нестрогой (как логическая связка)?</p> <p>12. Чем отличается импликация от эквиваленции (как логическая связка)?</p> <p>13. Какое из двух утверждений верно: а) ориентированный граф является частным случаем неориентированного графа; б) неориентированный граф является частным случаем ориентированного графа?</p> <p>14. Перечислите все возможные способы задания графов.</p> <p>15. Перечислите все возможные способы задания графов.</p> <p>16. Какие используются способы аналитического и графического представления маркированных сетей Петри?</p> <p>Каким образом выполняется смена маркировки и определяется пространство состояний сети Петри?</p>
ПК-1.2	Производит технико-экономическое обоснование принятого решения с расчетами себестоимости устройства и стоимости его эксплуатации; сравнивает с	<p>Примерные задания для устного опроса:</p> <p>1. Покажите на примерах, что расстояние между вершинами $l(v_i, v_j)$ удовлетворяет следующим аксиомам метрики: а) $l(v_i, v_j) \geq 0$; б) $l(v_i, v_j) = 0$, тогда и только тогда, когда $v_i = v_j$; в) $l(v_i, v_j) = l(v_j, v_i)$ г) $l(v_i, v_k) + l(v_k, v_j) \geq l(v_i, v_j)$ (неравенство треугольника).</p> <p>2. Пусть G — граф, множество вершин которого совпадает с отрезком натурального ряда $\{1, 2, \dots, 5\}$, а множество ребер определяется следующим условием: несовпадающие вершины v_i и v_j смежны тогда, когда числа i и j взаимно просты. Какой вид имеют: — матрица смежности графа G; — матрица инцидентности G; — матрица Кирхгофа графа G.</p> <p>3. Графы $H = H_1 \cup H_2$ и Q являются подграфами полного n-вершинного графа. Выполняется ли для них соотношение $H \times Q = (H_1 \cup H_2) \times Q = H_1 \times Q \cup H_2 \times Q$?</p> <p>4. Постройте дерево достижимости сети Петри с использованием матричного способа описания.</p>

Код индикатора	Индикатор достижения компетенции	Оценочные средства
	аналогами по технико-экономическим характеристикам	5. Каким образом осуществляется матричный способ описания выполнения маркированной сети Петри? 6. По каким правилам и в какой последовательности строится дерево достижимости маркированной сети Петри? 7. Какие структурные свойства сети Петри зависят только от топологии и не зависят от начальной маркировки?
ПК-2-Способен проводить работы по наладке, испытанию и сдаче в эксплуатацию опытных образцов электронных устройств и систем		
Схемотехника		
ПК-2.1	Производит монтаж, наладку и предварительные испытания опытного образца (опытной партии) электронного устройства или системы в соответствии с программами и методиками испытаний и другой нормативно-технической документацией	<p>Вопросы для подготовки к экзамену.</p> <p>50. Дайте словесное описание схемы. Объясните наличие конденсатора С3 и раскройте его влияние на работу усилительного каскада.</p>  <p>51. Дайте словесное описание схемы. Объясните назначение резистора R5.</p>

Код индикатора	Индикатор достижения компетенции	Оценочные средства
----------------	----------------------------------	--------------------

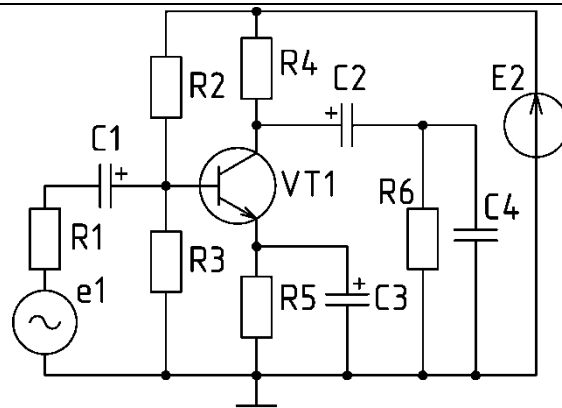


52. Дайте словесное описание схемы. Объясните назначение конденсатора C3, его тип и полярность включения.

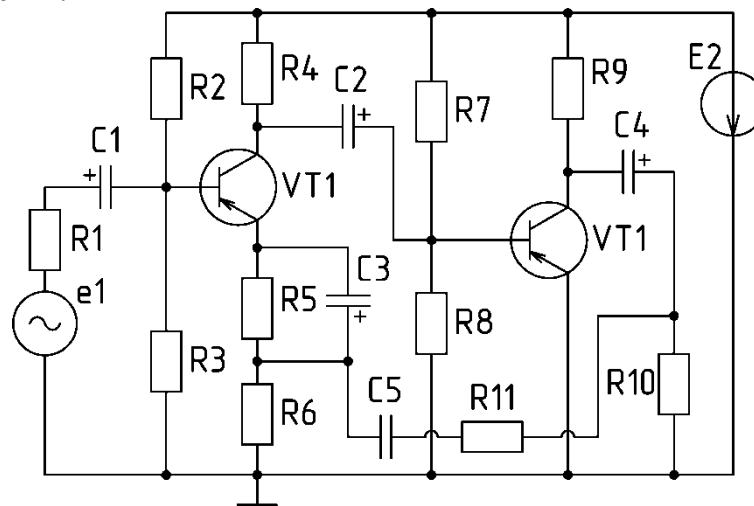


53. Дайте словесное описание схемы. Объясните назначение конденсатора C4 и резистора R1.

Код индикатора	Индикатор достижения компетенции	Оценочные средства
----------------	----------------------------------	--------------------



54. Дайте словесное описание схемы. Объясните назначение конденсатора C2, его тип и полярность включения.



55. Дайте словесное описание схемы. Объясните назначение резисторов R11 и R6.

Код индикатора	Индикатор достижения компетенции	Оценочные средства
		<div data-bbox="795 343 1556 845" data-label="Diagram"> </div> <p data-bbox="649 853 1724 893">56. Дайте словесное описание схемы. Объясните назначение конденсатора C5.</p> <div data-bbox="795 901 1556 1396" data-label="Diagram"> </div> <p data-bbox="649 1404 2105 1468">57. Дайте словесное описание схемы. Объясните назначение конденсаторов C1 и C2, их тип и полярность включения.</p>

Код индикатора	Индикатор достижения компетенции	Оценочные средства
		<div data-bbox="795 343 1332 694" data-label="Diagram"> </div> <p data-bbox="649 702 1971 742">58. Дайте словесное описание схемы. Объясните назначение R2, как осуществляется его расчет?</p> <div data-bbox="795 742 1332 1093" data-label="Diagram"> </div> <p data-bbox="649 1101 2038 1141">59. Дайте словесное описание схемы. Объясните назначение R2 и R3, как осуществляется их расчет?</p>

Код индикатора	Индикатор достижения компетенции	Оценочные средства
		<div data-bbox="795 343 1288 742" data-label="Diagram"> </div> <p data-bbox="649 758 1926 821">60. Дайте словесное описание схемы. На семействе выходных ВАХ постройте статическую и динамическую линии нагрузки и покажите их связь с элементами схемы.</p> <div data-bbox="795 829 1355 1228" data-label="Diagram"> </div> <p data-bbox="649 1236 1926 1300">61. Дайте словесное описание схемы. На семействе выходных ВАХ постройте статическую и динамическую линии нагрузки и покажите их связь с элементами схемы.</p>

Код индикатора	Индикатор достижения компетенции	Оценочные средства
		<div data-bbox="795 343 1243 750" data-label="Diagram"> </div> <p data-bbox="649 758 1164 790">62. Дайте словесное описание схемы.</p> <div data-bbox="795 790 1377 1157" data-label="Diagram"> </div> <p data-bbox="649 1165 1164 1197">63. Дайте словесное описание схемы.</p>

Код индикатора	Индикатор достижения компетенции	Оценочные средства
		<div data-bbox="795 343 1310 742" data-label="Diagram"> </div> <p data-bbox="649 758 2016 821">64. Дайте словесное описание схемы. Объясните назначение резистора R2 и как осуществляется его расчет.</p> <div data-bbox="795 821 1310 1220" data-label="Diagram"> </div> <p data-bbox="649 1236 2016 1300">65. Дайте словесное описание схемы. Объясните назначение резистора R2 и как осуществляется его расчет.</p>

Код индикатора	Индикатор достижения компетенции	Оценочные средства
		 <p>66. Дайте словесное описание и объясните двойное название схемы.</p>
ПК-2.2	Анализирует и систематизирует данные об отказах в работе опытных образцов электронного оборудования	<p>Вопросы для подготовки к экзамену.</p> <p>70. Принцип суперпозиции и метод наложения. Область применения и порядок расчета.</p> <p>71. Порядок расчета и область применения метода построения результирующей ВАХ и метода нагрузочной характеристики.</p> <p>72. Перечислите и охарактеризуйте известные Вам виды модуляции сигналов.</p> <p>73. Перечислите параметры и характеристики усилителей. Рассказать подробно о коэффициентах преобразования.</p> <p>74. Перечислите параметры и характеристики усилителей. Рассказать подробно о входном и выходном</p>

<i>Код индикатора</i>	<i>Индикатор достижения компетенции</i>	<i>Оценочные средства</i>
		<p>сопротивлении по переменному току усилителя напряжения.</p> <p>75. Перечислить параметры и характеристики усилителей. Рассказать подробно о линейных искажениях, их видах и коэффициентах линейных искажений.</p> <p>76. Перечислить параметры и характеристики усилителей. Рассказать подробно о нелинейных искажениях, какими параметрами оценивается их величина?</p> <p>77. Нарисуйте качественно примерный вид АЧХ, ЛАЧХ и ЛФЧХ усилителя переменного тока. Покажите, какая связь существует между ними и как определяется полоса пропускания на графиках.</p> <p>78. Нарисуйте качественно примерный вид АЧХ и ЛАЧХ усилителя переменного тока. Покажите на характеристиках, как определяется полоса пропускания и как рассчитывается средняя рабочая частота.</p> <p>79. Перечислить параметры и характеристики усилителей. Рассказать подробно о частотных характеристиках и полосе пропускания.</p> <p>80. Классификация электронных усилителей по характеру усиливаемого сигнала, по диапазону усиливаемых частот, по назначению и по типу используемых ключевых элементов.</p> <p>81. Рассказать подробно про виды помех и способы борьбы с ними. Привести примеры различных видов помех.</p> <p>82. Определения точки покоя, рабочей точки, статической и динамической линий нагрузки. Что у них общего и в чем различия?</p> <p>83. Способы задания режимов покоя транзисторных каскадов с ОЭ при фиксированном токе и при фиксированном напряжении. Привести схемы, объяснить их связь с названием. Дать сравнительную оценку входного сопротивления и КПД.</p> <p>84. Нарисуйте качественно примерный вид амплитудной характеристики усилителя переменного тока. Какие параметры усилителя она отражает?</p> <p>85. Работа усилительного каскада на биполярном транзисторе в классе А. Приведите сравнительную характеристику этого режима относительно других классов усиления. Каково применение класса А в усилительных каскадах?</p> <p>86. Работа усилительного каскада на биполярном транзисторе в классе В. Приведите сравнительную характеристику этого режима относительно других классов усиления. Каково применение класса В в усилительных каскадах?</p> <p>87. Работа усилительного каскада на биполярном транзисторе в классе АВ. Приведите сравнительную характеристику этого режима относительно других классов усиления. Каково применение класса АВ в</p>

<i>Код индикатора</i>	<i>Индикатор достижения компетенции</i>	<i>Оценочные средства</i>
		<p>усилительных каскадах?</p> <p>88. Способ включения биполярного транзистора по схеме с ОЭ, полярности и действительные направления токов и напряжений в активном режиме. Семейство ВАХ транзистора в схеме включения с ОЭ, принцип управления и коэффициент передачи, режимы работы транзистора и их области на ВАХ.</p> <p>89. Работа усилительного каскада на биполярном транзисторе в классе С. Приведите сравнительную характеристику этого режима относительно других классов усиления. Каково применение класса С в усилительных каскадах?</p> <p>90. В каком классе усиления работает транзистор в ключевом режиме? Приведите примеры его использования в электронике.</p> <p>91. Дайте сравнительную характеристику КПД транзисторных усилителей в различных классах усиления. Как КПД связан с режимом покоя в усилителях переменного тока?</p> <p>92. Основы расчета КПД для усилителей переменного тока. Приведите сравнительную характеристику КПД в различных классах усиления.</p> <p>93. Нарисуйте принципиальную схему усилительного каскада на биполярном транзисторе структуры $n-p-n$, включенном по схеме с ОЭ с фиксированным током базы. Прокомментируйте назначение элементов.</p> <p>94. Нарисуйте принципиальную схему усилительного каскада на биполярном транзисторе структуры $p-n-p$, включенном по схеме с ОЭ с фиксированным током базы. Прокомментируйте назначение элементов.</p> <p>95. Нарисуйте принципиальную схему усилительного каскада на биполярном транзисторе структуры $n-p-n$, включенном по схеме с ОЭ с фиксированным напряжением на базе. Прокомментируйте назначение элементов.</p> <p>96. Нарисуйте принципиальную схему усилительного каскада на биполярном транзисторе структуры $p-n-p$, включенном по схеме с ОЭ с фиксированным напряжением на базе. Прокомментируйте назначение элементов.</p> <p>97. Нарисуйте принципиальную схему усилительного каскада переменного тока на биполярном транзисторе структуры $n-p-n$, включенном по схеме с ОЭ с фиксированным напряжением базы и эмиттерной стабилизацией. Прокомментируйте назначение элементов.</p> <p>98. Нарисуйте принципиальную схему усилительного каскада переменного тока на биполярном</p>

<i>Код индикатора</i>	<i>Индикатор достижения компетенции</i>	<i>Оценочные средства</i>
		<p>транзисторе структуры p n p, включенном по схеме с ОЭ с фиксированным напряжением базы и эмиттерной стабилизацией. Прокомментируйте назначение элементов.</p> <p>99. Дайте определение режима покоя усилителя. Каково его назначение, какими основными параметрами он характеризуется?</p> <p>100. Объясните назначение резистора RЭ в усилительном каскаде с ОЭ.</p> <p>101. Выведите общие выражения для статической и динамической линий нагрузки реостатного усилительного каскада с общим эмиттером и постройте их на выходных характеристиках транзистора.</p> <p>102. Коэффициент усиления по напряжению первого каскада многокаскадного усилителя равен 0,92. По какой схеме собран первый каскад? Приведите схему этого каскада, его ЛАЧХ и ЛФЧХ.</p> <p>103. Линейные схемы замещения усилительных каскадов на транзисторах по переменному току. Графическое определение их параметров.</p> <p>104. Перечислить способы включения биполярных транзисторов в схемы усилительных каскадов, привести схемы и дать их сравнительную характеристику.</p> <p>105. Перечислить способы включения полевых транзисторов в схемы усилительных каскадов, привести схемы и дать их сравнительную характеристику.</p> <p>106. Фазоинверсный каскад. Схема, параметры, применение.</p> <p>107. Назвать способы и привести схемы температурной стабилизации положения точки покоя.</p> <p>108. Виды обратных связей в усилителях. Термины и определения.</p> <p>109. Перечислите основные способы получения обратных связей и способы введения обратных связей во входную цепь усилителей.</p> <p>110. Выведите формулу коэффициента усиления для усилителя напряжения, охваченного общей петлей обратной связи.</p> <p>111. Влияние общей последовательной отрицательной обратной связи по напряжению на стабильность коэффициента усиления и фазовый сдвиг усилителя.</p> <p>112. Сформулируйте условия самовозбуждения усилителей, каким образом оно связано с заведением обратных связей в усилителях?</p> <p>113. Рассказать о влиянии ООС на параметры и характеристики усилителей.</p> <p>114. Какие генераторы называют LC-генераторами и почему? Какая ОС обязательно должна присутствовать в LC генераторе с самовозбуждением?</p> <p>115. Какие генераторы называют RC генераторами и почему? Приведите схему моста Вина, ее ЛАЧХ и</p>

Код индикатора	Индикатор достижения компетенции	Оценочные средства
		<p>ЛФЧХ и поясните ее применение в РС генераторах.</p> <p>116. Чем обусловлено разделение на области нижних, средних и высоких частот при анализе работы электронных усилителей?</p> <p>117. Ряд Фурье. Определение. Свойства.</p> <p>118. Определения ТП, РТ, СЛН, ДЛН. Что у них общего и в чем различия?</p> <p>119. Практическое применение разложения в ряд Фурье для анализа электрических сигналов.</p> <p>120. Раскройте связь между следующими параметрами: частота сопряжения, верхняя и нижняя частота, граничная частота, полоса пропускания, частота единичного усиления.</p> <p>121. Нарисуйте принципиальную схему усилителя переменного тока с ОК. Приведите ЛАЧХ, ЛФЧХ схемы и амплитудную характеристику.</p>
Производственная – преддипломная практика		
ПК-2.1	<p>Производит монтаж, наладку и предварительные испытания опытного образца (опытной партии) электронного устройства или системы в соответствии с программами и методиками испытаний и другой нормативно-технической документацией</p>	<p>Оценочные средства для проведения промежуточной аттестации по производственной преддипломной практике</p> <p>Промежуточная аттестация по производственной преддипломной практике имеет целью определить уровень собранного на практике материала и степень готовности обучающегося к самостоятельному выполнению ВКР. Промежуточная аттестация проводится в форме зачета с оценкой. Зачет с оценкой выставляется обучающемуся за подготовку и защиту отчета по практике.</p> <p>Подготовка отчета выполняется обучающимся самостоятельно под руководством преподавателя, который является руководителем ВКР данного студента. При написании отчета обучающийся должен показать свое умение работать с нормативным материалом и литературными источниками, а также возможность систематизировать и анализировать фактический материал и самостоятельно творчески его осмысливать.</p> <p>Содержание отчета определяется индивидуальным заданием, выданным руководителем ВКР. В процессе написания отчета обучающийся должен разобраться в теоретических вопросах выбранной темы ВКР, самостоятельно проанализировать собранный практический материал, разобрать и обосновать практические предложения, которые в последующем будут реализованы в ВКР в виде разработки по заданной теме. Все собранные материалы на преддипломной практике должны войти в отчет в качестве</p>

<i>Код индикатора</i>	<i>Индикатор достижения компетенции</i>	<i>Оценочные средства</i>
		<p>основного содержания или представлены в приложении.</p> <p>Структура и содержание отчета по производственной преддипломной практике должна соответствовать требованиям Единой Системы Конструкторской Документации – ЕСКД. Соответствующая справочная литература по ЕСКД имеется в библиотеке МГТУ.</p> <p>Готовый отчет сдается на проверку преподавателю не позднее 3-х дней до окончания практики. Преподаватель, проверив отчет, может вернуть его для доработки вместе с письменными замечаниями. Обучающийся должен устранить полученные замечания и предоставить отчет для последующей проверки.</p> <p>Примерное индивидуальное задание на производственную преддипломную практику:</p> <p>1. В соответствии с темой ВКР изучить и собрать следующий материал:</p> <ul style="list-style-type: none"> - структурная организация и основная производственная деятельность предприятия, на котором располагается объект разработки по теме ВКР; - описание, основные технические параметры и режимы технологического процесса, а также показатели качества выпускаемой продукции; - состав силового оборудования объекта разработки ВКР, его технические характеристики, режимы работы и правила эксплуатации; - описание, состав и технические характеристики электронного оборудования в составе системы автоматизации объекта разработки ВКР. <p>2. Провести анализ собранного материала с целью его последующего использования при выполнении ВКР:</p> <ul style="list-style-type: none"> - проведение анализа работы существующей системы автоматизации с целью обоснования необходимости её модернизации или внедрения новой системы, построенной на базе современных микропроцессорных средств; - проведение анализа алгоритмов, реализующих функции автоматизации объекта разработки ВКР; - выбор контролируемых параметров и измеряемых координат объекта автоматизации, а также параметров управляющих воздействий на исполнительные механизмы; - проведение анализа информационного обеспечения программируемых технических средств в составе системы автоматизации, выбор стандартов цифровых каналов связи и структуру топологии локальной информационной сети;

<i>Код индикатора</i>	<i>Индикатор достижения компетенции</i>	<i>Оценочные средства</i>
		<p>- обоснование достигаемых показателей качества продукции, технических и экономических эффектов в результате внедрения новой системы автоматизации, разрабатываемой в рамках темы ВКР.</p> <p>3. Самостоятельно освоить методики и прикладное программное обеспечение, необходимые для выполнения инженерной части ВКР:</p> <ul style="list-style-type: none"> -методики применения исследовательской и измерительной аппаратуры для контроля и изучения отдельных характеристик материалов, приборов и устройств; -отдельные пакеты программ компьютерного моделирования и проектирования технологических процессов, приборов и систем; -порядок пользования периодическими, реферативными и справочно-информационными изданиями по профилю направления подготовки.
ПК-2.2	<p>Анализирует и систематизирует данные об отказах в работе опытных образцов электронного оборудования</p>	<p>Оценочные средства для проведения промежуточной аттестации по производственной преддипломной практике</p> <p>Промежуточная аттестация по производственной преддипломной практике имеет целью определить уровень собранного на практике материала и степень готовности обучающегося к самостоятельному выполнению ВКР. Промежуточная аттестация проводится в форме зачета с оценкой. Зачет с оценкой выставляется обучающемуся за подготовку и защиту отчета по практике.</p> <p>Подготовка отчета выполняется обучающимся самостоятельно под руководством преподавателя, который является руководителем ВКР данного студента. При написании отчета обучающийся должен показать свое умение работать с нормативным материалом и литературными источниками, а также возможность систематизировать и анализировать фактический материал и самостоятельно творчески его осмысливать.</p> <p>Содержание отчета определяется индивидуальным заданием, выданным руководителем ВКР. В процессе написания отчета обучающийся должен разобраться в теоретических вопросах выбранной темы ВКР, самостоятельно проанализировать собранный практический материал, разобрать и обосновать практические предложения, которые в последующем будут реализованы в ВКР в виде разработки по заданной теме. Все собранные материалы на преддипломной практике должны войти в отчет в качестве</p>

<i>Код индикатора</i>	<i>Индикатор достижения компетенции</i>	<i>Оценочные средства</i>
		<p>основного содержания или представлены в приложении.</p> <p>Структура и содержание отчета по производственной преддипломной практике должна соответствовать требованиям Единой Системы Конструкторской Документации – ЕСКД. Соответствующая справочная литература по ЕСКД имеется в библиотеке МГТУ.</p> <p>Готовый отчет сдается на проверку преподавателю не позднее 3-х дней до окончания практики. Преподаватель, проверив отчет, может вернуть его для доработки вместе с письменными замечаниями. Обучающийся должен устранить полученные замечания и предоставить отчет для последующей проверки.</p> <p>Примерное индивидуальное задание на производственную преддипломную практику:</p> <p>1. В соответствии с темой ВКР изучить и собрать следующий материал:</p> <ul style="list-style-type: none"> - структурная организация и основная производственная деятельность предприятия, на котором располагается объект разработки по теме ВКР; - описание, основные технические параметры и режимы технологического процесса, а также показатели качества выпускаемой продукции; - состав силового оборудования объекта разработки ВКР, его технические характеристики, режимы работы и правила эксплуатации; - описание, состав и технические характеристики электронного оборудования в составе системы автоматизации объекта разработки ВКР. <p>2. Провести анализ собранного материала с целью его последующего использования при выполнении ВКР:</p> <ul style="list-style-type: none"> - проведение анализа работы существующей системы автоматизации с целью обоснования необходимости её модернизации или внедрения новой системы, построенной на базе современных микропроцессорных средств; - проведение анализа алгоритмов, реализующих функции автоматизации объекта разработки ВКР; - выбор контролируемых параметров и измеряемых координат объекта автоматизации, а также параметров управляющих воздействий на исполнительные механизмы; - проведение анализа информационного обеспечения программируемых технических средств в составе системы автоматизации, выбор стандартов цифровых каналов связи и структуру топологии локальной информационной сети;

Код индикатора	Индикатор достижения компетенции	Оценочные средства
		<p>- обоснование достигаемых показателей качества продукции, технических и экономических эффектов в результате внедрения новой системы автоматизации, разрабатываемой в рамках темы ВКР.</p> <p>3. Самостоятельно освоить методики и прикладное программное обеспечение, необходимые для выполнения инженерной части ВКР:</p> <p>-методики применения исследовательской и измерительной аппаратуры для контроля и изучения отдельных характеристик материалов, приборов и устройств;</p> <p>-отдельные пакеты программ компьютерного моделирования и проектирования технологических процессов, приборов и систем;</p> <p>-порядок пользования периодическими, реферативными и справочно-информационными изданиями по профилю направления подготовки.</p>
Производственная – производственно-технологическая		
ПК-2.1:	Производит монтаж, наладку и предварительные испытания опытного образца (опытной партии) электронного устройства или системы в соответствии с программами и методиками испытаний и другой нормативно-технической документацией	<p>Вопросы к зачету:</p> <ol style="list-style-type: none"> 1. Состав работ по монтажу опытных образцов электронных устройств и систем 2. Состав работ по наладке опытных образцов электронных устройств и систем 3. Правила выполнения электромонтажных работ 4. Техника безопасности при выполнении работ по наладке, испытанию и сдаче в эксплуатацию опытных образцов электронных устройств и систем 5. Правила составления программ и методик испытаний опытных образцов электронных устройств и систем
ПК-2.2:	Анализирует и систематизирует данные об отказах в	<p>Вопросы к зачету:</p> <ol style="list-style-type: none"> 1. Виды отказов опытных образцов электронных устройств и систем 2. Методы диагностики отказов электронных устройств и систем

<i>Код индикатора</i>	<i>Индикатор достижения компетенции</i>	<i>Оценочные средства</i>
	работе опытных образцов электронного оборудования	<p>Разделы отчета о практике: Характеристика технологического объекта как объекта управления: Изучение характеристик технологических процессов как объектов управления и источников информации; конструкций и технических параметров основных производственных агрегатов и оборудования; Функциональных и принципиальных электрические схем электронных промышленных устройств, используемых в производственных процессах для их контроля и управления, источников первичной информации (датчиков), вторичных преобразующих и показывающих приборов, исполнительных (терминальных) устройств (механизмов), включая их собственные схемы и схемы их сопряжения с информационными и управляющими электронными устройствами</p>
ПК-3-Способен проводить работы по наладке, настройке, регулировке и испытанию электронных средств и оборудования		
Основы преобразовательной техники		
ПК-3.1	Разрабатывает мероприятия по улучшению качества обслуживания электронных средств и электронных систем различного назначения.	<p>Перечень контрольных вопросов и типовых заданий (по темам) Общие сведения о преобразовательной технике 1. Изобразите вольтамперную характеристику полупроводникового диода и объясните ее характер. 2. Изобразите вольтамперную характеристику тиристора и объясните ее характер. 3. Изобразите вольтамперную характеристику биполярного, полевого транзисторов и объясните их характер. Управляемые выпрямители 4. Изобразите блок схему выпрямителя и объясните назначение каждого элемента. 5. Какие параметры характеризуют работу выпрямителя? 6. Какое влияние оказывает на форму токов во вторичной и первичной обмотках трансформатора наличие индуктивности в цепи нагрузки? 7. Объясните работу трехфазной мостовой схемы выпрямления при работе на активно – индуктивную нагрузку 8. Определите действующие значения токов в обмотках трансформатора 9. Определите характер регулировочной характеристики при работе однотактного выпрямителя на активную и индуктивную нагрузку 10. Поясните, каким образом образуется режим прерывистых токов?</p>

<i>Код индикатора</i>	<i>Индикатор достижения компетенции</i>	<i>Оценочные средства</i>
		11. Какие параметры выпрямителя влияют на угол коммутации для неуправляемых и управляемых выпрямителей? 12. Как влияют на коэффициент мощности диапазон изменения угла управления и угла коммутации? 13. Что такое внешняя характеристика выпрямителя и, какое влияние на нее оказывает изменение угла управления? 14. Напишите основные условия перехода управляемого выпрямителя в режим зависимого инвертора 15. Определите и поясните характер внешних характеристик зависимого инвертора 16. Объясните явление срыва коммутации зависимого инвертора 17. Поясните особенности коммутации зависимых инверторов
ПК-3.2	Изучает режимы работы и условия эксплуатации электронного оборудования	Перечень контрольных вопросов и типовых заданий (по темам) Импульсные преобразователи постоянного напряжения 1. Назначение импульсных преобразователей постоянного напряжения и их классификация. 2. Понижающий импульсный преобразователь постоянного напряжения. Схема, принцип действия понижающего импульсного преобразователя постоянного напряжения. Назначение элементов. Временные диаграммы. Характеристики. Параметры. 3. Повышающий импульсный преобразователь постоянного напряжения. Схема, принцип действия понижающего импульсного преобразователя постоянного напряжения. Назначение элементов. Временные диаграммы. Характеристики. Параметры. Корректоры коэффициента мощности и силовые активные фильтры 4. Однофазные активные выпрямители. Общие положения. Устройство и принцип действия. Способы управления. Основные характеристики. 5. Трехфазные активные выпрямители. Общие положения. Устройство и принцип действия. Способы управления. Основные характеристики. 6. Силовые активные фильтры. Общие положения. Классификация. Устройство и принцип действия. Управление. Основные характеристики.
ПК-3.3	Контролирует параметры надежности работы	Перечень контрольных вопросов и типовых заданий (по темам) Преобразователи частоты По каким признакам, и на какие основные типы подразделяются преобразователи частоты? 1. Чем отличается инвертор тока от инвертора напряжения?

Код индикатора	Индикатор достижения компетенции	Оценочные средства
	электронного оборудования, проводит тестовые проверки	<p>2. Какими способами можно регулировать выходное напряжение преобразователей частоты со звеном постоянного тока?</p> <p>3. Объясните работу преобразователя частоты с инвертором в режиме широтно-импульсной модуляции.</p> <p>4. Объясните роль емкости, подключенной параллельно неуправляемому выпрямителю.</p> <p>5. На какие основные типы подразделяются непосредственные преобразователи частоты?</p> <p>6. Объясните принцип построения силовой схемы непосредственного преобразователя частоты. 31. Назовите принципы формирования выходного напряжения преобразователя.</p> <p>Системы управления преобразователей</p> <p>7. Объясните принципы построения систем управления выпрямителем.</p> <p>8. Чем отличается вертикальный принцип управления от горизонтального?</p> <p>9. Какие виды защит применяются в силовой преобразовательной технике?</p>
Электрические машины		
ПК-3.1	Разрабатывает мероприятия по улучшению качества обслуживания электронных средств и электронных систем различного назначения.	<p>Перечень теоретических вопросов для подготовки к экзамену:</p> <p>1. Каково устройство трансформатора и назначение основных его частей?</p> <p>2. Объясните принцип работы трансформатора.</p> <p>3. Каково влияние режима работы трансформатора на результирующий магнитный поток в магнитопроводе?</p> <p>4. Как определить коэффициент трансформации трехфазного трансформатора?</p> <p>5. Как проводятся опыты холостого хода и короткого замыкания и с какой целью?</p> <p>6. Что понимается под номинальным режимом работы трансформатора, какими номинальными величинами он характеризуется?</p> <p>7. Как определяется номинальное вторичное напряжение?</p> <p>8. Какими основными уравнениями описывается работа трансформатора в режимах холостого хода и под нагрузкой?</p> <p>9. Какие потери имеют место в трансформаторе и как они зависят от нагрузки?</p> <p>10. Объясните влияние характера нагрузки потребителей, подключенных к трансформатору на изменение вторичного напряжения.</p> <p>11. Объясните физические процессы, протекающие в трансформаторе при работе его под нагрузкой.</p>

<i>Код индикатора</i>	<i>Индикатор достижения компетенции</i>	<i>Оценочные средства</i>
		<p>12. Назовите причины снижения напряжения U_2 при работе трансформатора под нагрузкой. Как оценивают снижение напряжения на практике?</p> <p>13. Как изменить направление вращения якоря двигателя постоянного тока?</p> <p>14. Способы пуска в ход двигателя постоянного тока параллельного и независимого возбуждения.</p> <p>15. Способы регулирования скорости двигателя постоянного тока параллельного и независимого возбуждения.</p> <p>16. Как изменится скорость двигателя с ростом нагрузки на валу?</p> <p>17. Как влияет на работу двигателя независимого возбуждения снижение напряжения питающей сети?</p> <p>18. Как влияет на работу двигателя постоянного тока исчезновение тока возбуждения во время работы двигателя?</p> <p>19. Приведите основные соотношения для двигателей постоянного тока: уравнение ЭДС, уравнение моментов, уравнение скоростной и механической характеристик.</p> <p>20. Дайте характеристику тормозных режимов двигателя постоянного тока.</p> <p>21. Как зависит коэффициент полезного действия от нагрузки на валу (полезной мощности двигателя)?</p> <p>22. Как определить коэффициент полезного действия двигателя постоянного тока?</p> <p>23. Устройство и принцип работы асинхронного двигателя.</p> <p>24. Какие условия необходимы для получения вращающегося магнитного поля, в асинхронном двигателе?</p> <p>25. Почему двигатель называется асинхронным? Как определяется скольжение?</p> <p>26. Как пускаются в ход асинхронные двигатели?</p> <p>27. Какими способами регулируется скорость вращения асинхронного двигателя?</p> <p>28. Какой вид имеет механическая характеристика асинхронного двигателя? Укажите на ней характерные точки.</p> <p>29. Как зависят коэффициент полезного действия и коэффициент мощности от нагрузки на валу (полезной мощности) асинхронного двигателя. Приведите графики зависимостей.</p> <p>30. Как определяются потери скольжения и коэффициент полезного действия асинхронного двигателя?</p> <p>31. Как осуществляются тормозные режимы асинхронного двигателя?</p> <p>32. Способы улучшения качества обслуживания электронных средств и электронных систем различного назначения</p>

Код индикатора	Индикатор достижения компетенции	Оценочные средства																												
ПК-3.2	Изучает режимы работы и условия эксплуатации электронного оборудования	<p>Примерные практические задания для экзамена:</p> <p>Задача 1. Однофазный трансформатор с естественным воздушным охлаждением работает на нагрузку с коэффициентом мощности $\cos\varphi_2$ и имеет номинальные данные: мощность S_N, кВА; напряжение первичной обмотки $U_{1н}$, В; напряжение вторичной обмотки $U_{2н}$, В; относительный ток холостого хода – i_0, %; потери холостого хода P_0, Вт; потери короткого замыкания – P_k, Вт. Определить номинальный ток первичной обмотки, коэффициент трансформации и коэффициент полезного действия при номинальной нагрузке.</p> <table border="1" data-bbox="750 726 1601 837"> <thead> <tr> <th>S_N, кВА</th> <th>$U_{1н}$, В</th> <th>$U_{2н}$, В</th> <th>P_k, Вт</th> <th>i_0, %</th> <th>P_0, Вт</th> <th>$\cos\varphi_2$</th> </tr> </thead> <tbody> <tr> <td>6,3</td> <td>1000</td> <td>230</td> <td>430</td> <td>8,35</td> <td>132</td> <td>0,8</td> </tr> </tbody> </table> <p>Задача 2. Трехфазный асинхронный двигатель с фазным ротором имеет номинальные данные: мощность $P_{2н}$, линейное напряжение обмотки ротора $U_{2л}$, активные сопротивления фазы статора r_1 и ротора r_2' при 20 °С, индуктивные сопротивления рассеяния обмоток статора x_1 и ротора x_2'. Частота сети $f_1 = 50$ Гц, напряжение $U_1 = 380$ В. Схема соединения фазных обмоток статора и ротора – звезда. Класс нагревостойкости изоляции F, расчетная температура обмоток 115 °С.</p> <table border="1" data-bbox="766 1133 1601 1244"> <thead> <tr> <th>Тип двигателя</th> <th>$P_{2н}$, кВт</th> <th>$U_{2н}$, В</th> <th>r_1, Ом</th> <th>r_2', Ом</th> <th>x_1, Ом</th> <th>x_2', Ом</th> </tr> </thead> <tbody> <tr> <td>4АК200М4УВ</td> <td>22</td> <td>340</td> <td>0,024</td> <td>0,026</td> <td>0,050</td> <td>0,075</td> </tr> </tbody> </table> <p>Требуется: 1. Определить синхронную частоту вращения. 2. Определить потребляемый ток, момент и коэффициент мощности при пуске двигателя с замкнутой накоротко обмоткой ротора, т. е. без пускового реостата. 3. Определить сопротивление пускового реостата R_P, при котором начальный пусковой момент имеет максимально возможное значение. Определить в этом режиме пусковой момент, ток</p>	S_N , кВА	$U_{1н}$, В	$U_{2н}$, В	P_k , Вт	i_0 , %	P_0 , Вт	$\cos\varphi_2$	6,3	1000	230	430	8,35	132	0,8	Тип двигателя	$P_{2н}$, кВт	$U_{2н}$, В	r_1 , Ом	r_2' , Ом	x_1 , Ом	x_2' , Ом	4АК200М4УВ	22	340	0,024	0,026	0,050	0,075
S_N , кВА	$U_{1н}$, В	$U_{2н}$, В	P_k , Вт	i_0 , %	P_0 , Вт	$\cos\varphi_2$																								
6,3	1000	230	430	8,35	132	0,8																								
Тип двигателя	$P_{2н}$, кВт	$U_{2н}$, В	r_1 , Ом	r_2' , Ом	x_1 , Ом	x_2' , Ом																								
4АК200М4УВ	22	340	0,024	0,026	0,050	0,075																								

Код индикатора	Индикатор достижения компетенции	Оценочные средства																										
		<p>статора и коэффициент мощности.</p> <p>4. Рассчитать механическую характеристику двигателя при введении добавочного сопротивления в цепь ротора РД.</p> <p>Задача 3.</p> <p>Трехфазный синхронный двигатель, обмотка статора которого соединена «звездой», имеет следующие номинальные данные:</p> <ul style="list-style-type: none"> - мощность P_{2H}, кВт; - напряжение U_H, кВ; - число пар полюсов p; - коэффициент полезного действия η_H, %; - коэффициент мощности, $\cos\varphi_H$; - частота питающей сети $f_H=50$ Гц; - синхронное индуктивное сопротивление фазы x_c, Ом. <table border="1" data-bbox="748 866 1532 948"> <thead> <tr> <th>P_{2H}, кВт</th> <th>U_H, кВ</th> <th>p</th> <th>η_H, %</th> <th>$\cos\varphi_H$</th> <th>f_H, Гц</th> <th>x_c, Ом</th> </tr> </thead> <tbody> <tr> <td>1100</td> <td>6</td> <td>2</td> <td>95</td> <td>0,9</td> <td>50</td> <td>3,8</td> </tr> </tbody> </table> <p>Требуется:</p> <ol style="list-style-type: none"> 1. Вычислить номинальный фазный ток статора I_H. 2. Построить векторную диаграмму двигателя, по которой найти номинальное значение фазной ЭДС E_0 и угол нагрузки α, град. <p>Задача 4.</p> <p>Двигатель постоянного тока с параллельным возбуждением имеет номинальные данные (табл. 16): мощность на валу P_{2H}, напряжение на зажимах двигателя U_H, частота вращения n_H, коэффициент полезного действия η_H, сопротивления цепей якоря $R_{Я}$ и возбуждения R.</p> <table border="1" data-bbox="748 1283 1478 1394"> <thead> <tr> <th>P_{2H}, кВт</th> <th>U_H, В</th> <th>n_H, об/мин</th> <th>η_H, %</th> <th>$R_{Я}$, Ом</th> <th>R_B, Ом</th> </tr> </thead> <tbody> <tr> <td>2,8</td> <td>220</td> <td>3000</td> <td>85,5</td> <td>0,6</td> <td>190</td> </tr> </tbody> </table> <p>Требуется:</p> <p>рассчитать зависимости:</p>	P_{2H} , кВт	U_H , кВ	p	η_H , %	$\cos\varphi_H$	f_H , Гц	x_c , Ом	1100	6	2	95	0,9	50	3,8	P_{2H} , кВт	U_H , В	n_H , об/мин	η_H , %	$R_{Я}$, Ом	R_B , Ом	2,8	220	3000	85,5	0,6	190
P_{2H} , кВт	U_H , кВ	p	η_H , %	$\cos\varphi_H$	f_H , Гц	x_c , Ом																						
1100	6	2	95	0,9	50	3,8																						
P_{2H} , кВт	U_H , В	n_H , об/мин	η_H , %	$R_{Я}$, Ом	R_B , Ом																							
2,8	220	3000	85,5	0,6	190																							

Код индикатора	Индикатор достижения компетенции	Оценочные средства
		<ul style="list-style-type: none"> - частоты вращения якоря n, - момента на валу M, - коэффициента полезного действия η, от полезной мощности P_2 при токе якоря, равных 0,25; 0,5; 0,75; 1,0 от номинального значения.
ПК-3.3	Контролирует параметры надежности работы электронного оборудования, проводит тестовые проверки	Перечень вопросов для самостоятельного исследования обучающимися: <ol style="list-style-type: none"> 1. Параметры надежности работы электронного оборудования 2. Последовательность проведения тестовой проверки электродвигателя 3. Последовательность проведения тестовой проверки трансформатора 4. Исследование равноценности замены одного трехфазного трансформатора тремя однофазными. 5. Исследование асинхронного двигателя с короткозамкнутым ротором в аварийном режиме. 6. Исследование асинхронного двигателя фазным ротором в аварийном режиме. 7. Исследование синхронного двигателя в аварийном режиме. 8. Исследование двигателя постоянного тока независимого возбуждения в аварийном режиме. 9. Исследование двигателя постоянного тока последовательного возбуждения в аварийном режиме.
Электронные промышленные устройства		
ПК-3.1	Разрабатывает мероприятий по улучшению качества обслуживания электронных средств и электронных систем различного назначения.	Теоретические вопросы для подготовки к экзамену: <ol style="list-style-type: none"> 1. Классификация мероприятий по улучшению качества обслуживания электронных средств и электронных систем различного назначения 2. Способы и возможности улучшения качества обслуживания электронных систем 3. Микропроцессор в системе управления объектом 4. Статические ЗУ среднего быстродействия 5. Обобщенная структура МПС 6. Регенерация динамического ОЗУ 7. Система сбора и обработки данных 8. Увеличение емкости и разрядности блока ОЗУ. Блок-схемы 9. Подсистема аналогового ввода 10. Объединение БИС ЗУ по входам 11. Устройства выборки - хранения

<i>Код индикатора</i>	<i>Индикатор достижения компетенции</i>	<i>Оценочные средства</i>
		12. Объединение БИС ЗУ по выходам 13. Фильтры 14. Потребляемая мощность блока ОЗУ 15. Восстановление аналоговых сигналов 16. Временные характеристики блока ОЗУ 17 Подсистема цифрового ввода 18. Передача данных при использовании ЗУ с отдельными и объединенными входами-выходами
ПК-3.2	Изучает режимы работы и условия эксплуатации электронного оборудования	Теоретические вопросы для подготовки к экзамену: 19. Входные характеристики ТТЛ и КМОП микросхем 20. Выходные характеристики ТТЛ и КМОП микросхем 21. Классификация БИС ПЗУ. Структурная схема ПЗУ 22. Сопряжение цифровой логики с ВУ. Механические ключи 23. Масочные ПЗУ 24. Распределение адресного пространства 25. ППЗУ 26. Сопряжение ТТЛ и КМОП микросхем 27. РПЗУ 28. Иерархия уровней обмена данными 29 Структурная схема программатора. Блок специализации 30. Временная синхронизация процессов в МПС 31. Программирование ППЗУ. Формирователь сигналов данных 32. Формирование магистралей МПС с использованием системного контроллера 33. Программирование ППЗУ. Формирователь сигналов программирования 34. Формирование магистралей МПС с использованием слова состояния МП 35. Передача данных из ПЗУ 36. Организация магистралей МПС 37. Преобразование интерфейса МП для сопряжения с ПЗУ 38. Внутри и межплатные соединения

<i>Код индикатора</i>	<i>Индикатор достижения компетенции</i>	<i>Оценочные средства</i>
		39. Структурная схема динамического ОЗУ 40. Общие принципы организации интерфейса МП с УВВ 41. Организация блоков динамического ОЗУ 42. Адресуемый порт ввода - вывода 43. Динамические ЗУ. Мультиплексирование адреса 44. Коммутируемый порт ввода - вывода 45. Динамические ЗУ. Формирование сигналов RAS, MUX и CAS 46. Линейный выбор УВВ 47. Запись и считывание данных из ДОЗУ
ПК-3.3	Контролирует параметры надежности работы электронного оборудования, проводит тестовые проверки	Теоретические вопросы для подготовки к экзамену: 48. Контроль ОЗУ. Типы АФТ 49. Сопряжение цифровой логики с ВУ. 50. Компараторы и ОУ 51. Преобразование интерфейса МП для сопряжения с ЗУ Примерные темы курсовых работ: 1. Разработать микропроцессорный частотомер прямоугольных импульсов от 1 Гц до 1 кГц. Точность 1%. Предусмотреть индикацию измеряемой частоты. 2. Разработать МПС измеритель сопротивления от 1 Ом до 1 кОм. Точность 0,01 Ом. 3. Разработать блок ЗУ заданного объема для подключения к МПС. (ОЗУ 1Кx4, ПЗУ 2Кx8) 4. Разработать МПС вольтметр DC от 1в до 15в, точность 1% 5. Разработать МПС тестер стабилитронов, с определением Uст с точностью 1%. Диапазоны измерения 5, 10 и 15 В. Питание от МПС. Предусмотреть автоматическое определение направления включения стабилитрона и индикации анода. 6. Разработать микропроцессорный генератор низких частот с фиксированными амплитудами выходного сигнала 0,5 В; 1 В; 5В; и ограниченным набором частот сигналов 10 Гц, 100 Гц, 1000 Гц. Предусмотреть органы управления генератором и индикацию. В качестве источника кода для ЦАП

Код индикатора	Индикатор достижения компетенции	Оценочные средства
		<p>использовать ПЗУ.</p> <p>7. Разработать микропроцессорное устройство управления и индикации микроволновой печи. Установка таймера по 0,5 мин (до 30 мин), Установка мощности 20, 40, 60, 80, 100 %, кнопки пуска, остановки, индикация на семисегментных индикаторах (таймер обратного отсчёта). Включение генератора и двигателя вращения блюда – реле. Регулировка мощности генератора – сигнал напряжения 0В – 100%, 1В – 80%, 2В – 60%, 3В – 40%, 4В – 20%.</p> <p>8. Разработать микропроцессорное устройство управления и индикации варочной поверхности на 4 конфорки. Установка мощности с шагом 10%, кнопки включения/отключения конфорок (или поверхности в целом). Включение конфорок – реле, регулировка мощности – ШИМ с периодом 50 с.</p> <p>9. Разработать тестер микросхем ADG706. В процессе тестирования осуществлять измерение омического сопротивления каналов.</p> <p>10. Разработать микропроцессорный вольтметр переменного напряжения, измеряющий действующее значение до 50В. Точность 1%. Частота от 10 до 50 Гц.</p> <p>11. Разработать микропроцессорный тестер микросхемы SN74ALS245. При тестировании микросхем осуществлять контроль наличия Z-состояния. Предусмотреть необходимую индикацию и органы управления.</p> <p>12. Разработать микропроцессорный тестер микросхемы SN74ALS373. При тестировании микросхем осуществлять контроль наличия Z-состояния. Предусмотреть необходимую индикацию и органы управления.</p> <p>13. Разработать микропроцессорное устройство фазового управления однофазным двигателем переменного тока 220 В. Мощность двигателя 1 кВт, задание скорости – человеком. Система управления – разомкнутая.</p>
Технологические датчики		
ПК-3.1:	Разрабатывает мероприятия по улучшению качества обслуживания электронных средств	<p>Перечень теоретических вопросов к экзамену:</p> <p>1. Ультразвуковые датчики присутствия.</p> <p>2. Микроволновые детекторы движения.</p>

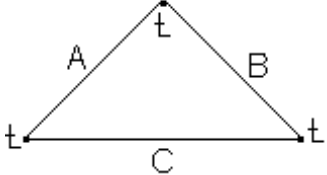
<i>Код индикатора</i>	<i>Индикатор достижения компетенции</i>	<i>Оценочные средства</i>
	и электронных систем различного назначения.	3. Емкостные датчики присутствия. 4. Электростатические датчики движения. 5. Оптоэлектронные детекторы движения. 6. Потенциометрические датчики положения. 7. Гравитационные датчики положения. 8. Емкостные датчики положения. 9. Индуктивные и магнитные датчики положения. 10. Оптические датчики положения. 11. Ультразвуковые датчики положения. 12. Радары. 13. Датчики толщины и уровня. 14. Акселерометры. 15. Гироскопы. 16. Пьезорезистивные кабели. 17. Тензодатчики. 18. Тактильные чувствительные элементы. 19. Пьезоэлектрические датчики силы. 20. Ртутные датчики давления.

<i>Код индикатора</i>	<i>Индикатор достижения компетенции</i>	<i>Оценочные средства</i>
		<p>21. Сильфоны, мембраны, тонкие пластины.</p> <p>22. Пьезорезистивные датчики давления.</p> <p>23. Емкостные датчики давления.</p> <p>24. Датчики переменного магнитного сопротивления.</p> <p>25. Оптоэлектронные датчики давления.</p> <p>26. Вакуумные датчики давления.</p> <p>27. Датчики скорости потока по перепаду давления.</p> <p>28. Ультразвуковые расходомеры.</p> <p>29. Тепловые расходомеры.</p> <p>30. Электромагнитные расходомеры.</p> <p>31. Микрорасходомеры.</p> <p>32. Детектор изменения скорости потока газа.</p> <p>33. Кориолисовские расходомеры.</p> <p>34. Расходомеры с мишенями.</p> <p>35. Емкостные датчики влажности.</p> <p>36. Резистивные датчики влажности.</p> <p>37. Термисторные датчики влажности.</p> <p>38. Гигрометры.</p>

<i>Код индикатора</i>	<i>Индикатор достижения компетенции</i>	<i>Оценочные средства</i>
		<p>39. Фотодатчики.</p> <p>40. Охлаждаемые детекторы.</p> <p>41. Детекторы ИК-излучений.</p> <p>42. Детекторы газового пламени.</p> <p>43. Сцинтилляционные детекторы.</p> <p>44. Ионизационные детекторы.</p> <p>45. Терморезистивные датчики.</p> <p>46. Термоэлектрические контактные датчики.</p> <p>47. Полупроводниковые датчики температуры на основе р-п перехода.</p> <p>48. Оптические датчики температуры.</p> <p>49. Флуоресцентные датчики температуры.</p> <p>50. Интерферометрические датчики температуры.</p> <p>51. Датчики на основе растворов, изменяющих цвет от температуры.</p> <p>52. Акустические датчики температуры.</p> <p>53. Пьезоэлектрические датчики температуры.</p> <p>54. Акустические датчики. Микрофоны.</p> <p>55. Твердотельные акустические детекторы.</p> <p>56. Химические датчики прямого действия.</p>

Код индикатора	Индикатор достижения компетенции	Оценочные средства
		57. Составные химические датчики. 58. Химические детекторы в составе аналитических приборов. 59. Материалы изготовления датчиков. 60. Поверхностные технологии изготовления датчиков. 60. Нанотехнологии изготовления датчиков.
ПК-3.2:	Изучает режимы работы и условия эксплуатации электронного оборудования	<p>Примерные практические задания для экзамена:</p> <p>Тема 1. Техника измерений.</p> <p>Вписать пропущенное слово:</p> <p><u>Вопрос 1.</u> Разность между показаниями прибора при прямом и обратном ходе стрелки называется _____.</p> <p><u>Вопрос 2.</u> Отношение перемещения указателя прибора к изменению значения измеряемой величины называется _____.</p> <p><u>Вопрос 3.</u> _____ значение измеряемой величины – это значение, которое идеальным образом отражает в качественном и количественном отношении соответствующие свойства объекта.</p> <p>Выбрать правильный вариант:</p> <p><u>Вопрос 4.</u> Какой из методов устранения переменных и монотонно изменяющихся систематических погрешностей самый эффективный.</p> <p>Варианты ответов: а) Анализ знаков. б) Графический метод.</p>

<i>Код индикатора</i>	<i>Индикатор достижения компетенции</i>	<i>Оценочные средства</i>
		<p>в) Дисперсионный анализ. г) Критерий Аббе. <u>Вопрос 5.</u> Какие 4 метода используют для устранения постоянных систематических погрешностей. Варианты ответов: а) Замещения. б) Рандомизации. в) Дифференциальный. г) Компенсации по знаку. д) Противопоставление. Тема 2. Измерение температуры. <i>Выбрать правильный вариант:</i> <u>Вопрос 1.</u> Какая из названных термопар выдерживает самую большую температуру. Варианты ответов: а) Хромель-копелевая. б) Хромель-алюмелевая. в) Вольфрам-рениевая. г) Платино-платинородиевая. <u>Вопрос 2.</u> Какой прибор используют в качестве эталона для интервала температур 13,81 – 903,89К. Варианты ответов: а) Термопара хромель-копель. б) Медный термометр сопротивления. в) Платиновый термометр сопротивления. г) Термопара платино-платинородиевая.</p>

Код индикатора	Индикатор достижения компетенции	Оценочные средства
		<p><u>Вопрос 3.</u> Чему будет равна суммарная термо ЭДС цепи, составленной из трёх различных проводников (смотри рисунок), если у всех одинаковая температура.</p> <p>Варианты ответа:</p> <ul style="list-style-type: none"> а) Положительная. б) Отрицательная. в) Равна нулю. г) Нет правильного ответа. <div style="text-align: center;">  </div> <p>Тема 3. Измерение давления. Выбрать правильный вариант:</p> <p><u>Вопрос 1.</u> Для каких измерений предназначен напорометры, тягомеры и тягонапоромеры.</p> <p>Варианты ответа:</p> <ul style="list-style-type: none"> а) Для измерения высоких давлений. б) Для измерения глубокого вакуума. в) Для небольших избыточных и вакуумных давлений. г) Для измерения небольших усилий. <p><u>Вопрос 2.</u> Кристаллы какого вещества не имеют пьезоэлектрического эффекта.</p> <p>Варианты ответа:</p> <ul style="list-style-type: none"> а) Кварца.

<i>Код индикатора</i>	<i>Индикатор достижения компетенции</i>	<i>Оценочные средства</i>
		<p>б) Титана бария. в) Аквамарин. г) Турмалин.</p> <p>Тема 4. Измерение перепада давлений, скорости и расхода газа. Выбрать правильный вариант: <u>Вопрос 1.</u> Какой недостаток не свойственен дифманометрам с использованием рабочей жидкости. Варианты ответа: а) Потеря части рабочей жидкости. б) Запаздывание показаний. в) Малые рабочие части. г) Низкая чувствительность.</p> <p><u>Вопрос 2.</u> Чем измеряют расход загрязнений жидкости или газа. Варианты ответа: а) Сопло. б) Сегментная диафрагма. в) Стандартная диафрагма. г) Сопло Вентури.</p> <p>Тема 5. Измерение уровня. Выбрать правильный вариант: <u>Вопрос 1.</u> Чем измерить уровень в ёмкостях с нефтепродуктами. Варианты ответа: а) Высокочастотный бесконтактный уровнемер. б) Высокочастотный уровнемер.</p>

<i>Код индикатора</i>	<i>Индикатор достижения компетенции</i>	<i>Оценочные средства</i>
		<p>в) Акустический уровнемер. г) Ёмкостной уровнемер. <u>Вопрос 2.</u> Чем измерить уровень в бункере с сыпучими материалами (размер кусков 5 – 360 мм). Варианты ответа: а) Буйковый уровнемер. б) Ёмкостной уровнемер. в) Акустическим уровнемером. г) Высокочастотный бесконтактный уровнемер.</p> <p>Тема 6. Измерение теплоты, теплоёмкости и влажности. Выбрать правильный вариант: <u>Вопрос 1.</u> Почему нельзя измерить теплоёмкость газа в непроточном калориметре. Варианты ответа: а) Трудно выполнить конструкцию калориметра. б) Маленькая масса исследуемого газа. в) Трудно удержать в калориметре исследуемый газ. г) Трудно измерить температуру газа.</p> <p><u>Вопрос 2.</u> Какое вещество можно исследовать в проточном калориметре. Варианты ответа: а) Жидкость. б) Двухфазная жидкость (жидкость+пар). в) Твёрдое вещество. г) Газ.</p>
ПК-	Контролирует	Примерный перечень тем рефератов:

<i>Код индикатора</i>	<i>Индикатор достижения компетенции</i>	<i>Оценочные средства</i>
3.3:	параметры надежности работы электронного оборудования, проводит тестовые проверки	<ol style="list-style-type: none"> 1. Физические принципы работы датчиков. 2. Интерфейсные электронные схемы. 3. Датчики присутствия и движения. 4. Датчики скорости и ускорения. 5. Тактильные матрицы. 6. Датчики механического напряжения и давления. 7. Расходомеры и датчики влажности. 8. Акустические датчики. 9. Датчики температуры. 10. Датчики световых излучений. 11. Датчики радиоактивных излучений. 12. Химические датчики. 13. Материалы и технологии изготовления датчиков.
Производственная – преддипломная практика		
ПК-3.1	Разрабатывает мероприятия по улучшению качества обслуживания электронных средств и электронных систем различного назначения.	<p>Промежуточная аттестация по производственной преддипломной практике имеет целью определить уровень собранного на практике материала и степень готовности обучающегося к самостоятельному выполнению ВКР. Промежуточная аттестация проводится в форме зачета с оценкой. Зачет с оценкой выставляется обучающемуся за подготовку и защиту отчета по практике.</p> <p>Подготовка отчета выполняется обучающимся самостоятельно под руководством преподавателя, который является руководителем ВКР данного студента. При написании отчета обучающийся должен показать свое умение работать с нормативным материалом и литературными источниками, а также возможность систематизировать и анализировать фактический материал и самостоятельно творчески его осмысливать.</p> <p>Содержание отчета определяется индивидуальным заданием, выданным руководителем ВКР. В процессе написания отчета обучающийся должен разобраться в теоретических вопросах выбранной темы ВКР, самостоятельно проанализировать собранный практический материал, разобрать и обосновать</p>

<i>Код индикатора</i>	<i>Индикатор достижения компетенции</i>	<i>Оценочные средства</i>
		<p>практические предложения, которые в последующем будут реализованы в ВКР в виде разработки по заданной теме. Все собранные материалы на преддипломной практике должны войти в отчёт в качестве основного содержания или представлены в приложении.</p> <p>Структура и содержание отчета по производственной преддипломной практике должна соответствовать требованиям Единой Системы Конструкторской Документации – ЕСКД. Соответствующая справочная литература по ЕСКД имеется в библиотеке МГТУ.</p> <p>Готовый отчет сдается на проверку преподавателю не позднее 3-х дней до окончания практики. Преподаватель, проверив отчет, может вернуть его для доработки вместе с письменными замечаниями. Обучающийся должен устранить полученные замечания и предоставить отчёт для последующей проверки.</p> <p>Примерное индивидуальное задание на производственную преддипломную практику:</p> <p>1. В соответствии с темой ВКР изучить и собрать следующий материал:</p> <ul style="list-style-type: none"> - структурная организация и основная производственная деятельность предприятия, на котором располагается объект разработки по теме ВКР; - описание, основные технические параметры и режимы технологического процесса, а также показатели качества выпускаемой продукции; - состав силового оборудования объекта разработки ВКР, его технические характеристики, режимы работы и правила эксплуатации; - описание, состав и технические характеристики электронного оборудования в составе системы автоматизации объекта разработки ВКР. <p>2. Провести анализ собранного материала с целью его последующего использования при выполнении ВКР:</p> <ul style="list-style-type: none"> - проведение анализа работы существующей системы автоматизации с целью обоснования необходимости её модернизации или внедрения новой системы, построенной на базе современных микропроцессорных средств; - проведение анализа алгоритмов, реализующих функции автоматизации объекта разработки ВКР; - выбор контролируемых параметров и измеряемых координат объекта автоматизации, а также параметров управляющих воздействий на исполнительные механизмы; - проведение анализа информационного обеспечения программируемых технических средств в

Код индикатора	Индикатор достижения компетенции	Оценочные средства
		<p>составе система автоматизации, выбор стандартов цифровых каналов связи и структуру топологии локальной информационной сети;</p> <ul style="list-style-type: none"> - обоснование достигаемых показателей качества продукции, технических и экономических эффектов в результате внедрения новой системы автоматизации, разрабатываемой в рамках темы ВКР. <p>3. Самостоятельно освоить методики и прикладное программное обеспечение, необходимые для выполнения инженерной части ВКР:</p> <ul style="list-style-type: none"> - методики применения исследовательской и измерительной аппаратуры для контроля и изучения отдельных характеристик материалов, приборов и устройств; - отдельные пакеты программ компьютерного моделирования и проектирования технологических процессов, приборов и систем; - порядок пользования периодическими, реферативными и справочно-информационными изданиями по профилю направления подготовки. <p>Показатели и критерии оценивания при защите отчёта по производственной преддипломной практике:</p> <ul style="list-style-type: none"> – на оценку «отлично» (5 баллов) – обучающийся представляет отчет, в котором в полном объеме раскрыто содержание задания; текст излагается последовательно и логично с применением актуальных нормативных документов; в отчете дана всесторонняя оценка практического материала; используется творческий подход к решению проблемы; сформулированы экономически обоснованные выводы и предложения. Отчет соответствует предъявляемым требованиям к оформлению. – на оценку «хорошо» (4 балла) – обучающийся представляет отчет, в котором содержание раскрыто достаточно полно, материал излагается с применением актуальных нормативных документов, основные положения хорошо проанализированы, имеются выводы и экономически обоснованные предложения. Отчет в основном соответствует предъявляемым требованиям к оформлению. – на оценку «удовлетворительно» (3 балла) – обучающийся представляет отчет, в котором содержание раскрыты слабо и в неполном объеме, выводы правильные, но предложения являются необоснованными. Материал излагается на основе неполного перечня нормативных документов. Имеются нарушения в оформлении отчета. – на оценку «неудовлетворительно» (2 балла) – обучающийся представляет отчет, в котором

<i>Код индикатора</i>	<i>Индикатор достижения компетенции</i>	<i>Оценочные средства</i>
		<p>содержание раскрыты слабо и в неполном объеме, выводы и предложения являются необоснованными. Материал излагается на основе неполного перечня нормативных документов. Имеются нарушения в оформлении отчета. Отчет с замечаниями возвращается обучающемуся на доработку.</p>
ПК-3.2	Изучает режимы работы и условия эксплуатации электронного оборудования	<p>Промежуточная аттестация по производственной преддипломной практике имеет целью определить уровень собранного на практике материала и степень готовности обучающегося к самостоятельному выполнению ВКР. Промежуточная аттестация проводится в форме зачета с оценкой. Зачет с оценкой выставляется обучающемуся за подготовку и защиту отчета по практике.</p> <p>Подготовка отчета выполняется обучающимся самостоятельно под руководством преподавателя, который является руководителем ВКР данного студента. При написании отчета обучающийся должен показать свое умение работать с нормативным материалом и литературными источниками, а также возможность систематизировать и анализировать фактический материал и самостоятельно творчески его осмысливать.</p> <p>Содержание отчета определяется индивидуальным заданием, выданным руководителем ВКР. В процессе написания отчета обучающийся должен разобраться в теоретических вопросах выбранной темы ВКР, самостоятельно проанализировать собранный практический материал, разобрать и обосновать практические предложения, которые в последующем будут реализованы в ВКР в виде разработки по заданной теме. Все собранные материалы на преддипломной практике должны войти в отчёт в качестве основного содержания или представлены в приложении.</p> <p>Структура и содержание отчета по производственной преддипломной практике должна соответствовать требованиям Единой Системы Конструкторской Документации – ЕСКД. Соответствующая справочная литература по ЕСКД имеется в библиотеке МГТУ.</p> <p>Готовый отчет сдается на проверку преподавателю не позднее 3-х дней до окончания практики. Преподаватель, проверив отчет, может вернуть его для доработки вместе с письменными замечаниями. Обучающийся должен устранить полученные замечания и предоставить отчёт для последующей проверки.</p>

<i>Код индикатора</i>	<i>Индикатор достижения компетенции</i>	<i>Оценочные средства</i>
		<p>Примерное индивидуальное задание на производственную преддипломную практику:</p> <p>1. В соответствии с темой ВКР изучить и собрать следующий материал:</p> <ul style="list-style-type: none"> - структурная организация и основная производственная деятельность предприятия, на котором располагается объект разработки по теме ВКР; - описание, основные технические параметры и режимы технологического процесса, а также показатели качества выпускаемой продукции; - состав силового оборудования объекта разработки ВКР, его технические характеристики, режимы работы и правила эксплуатации; - описание, состав и технические характеристики электронного оборудования в составе системы автоматизации объекта разработки ВКР. <p>2. Провести анализ собранного материала с целью его последующего использования при выполнении ВКР:</p> <ul style="list-style-type: none"> - проведение анализа работы существующей системы автоматизации с целью обоснования необходимости её модернизации или внедрения новой системы, построенной на базе современных микропроцессорных средств; - проведение анализа алгоритмов, реализующих функции автоматизации объекта разработки ВКР; - выбор контролируемых параметров и измеряемых координат объекта автоматизации, а также параметров управляющих воздействий на исполнительные механизмы; - проведение анализа информационного обеспечения программируемых технических средств в составе системы автоматизации, выбор стандартов цифровых каналов связи и структуру топологии локальной информационной сети; - обоснование достигаемых показателей качества продукции, технических и экономических эффектов в результате внедрения новой системы автоматизации, разрабатываемой в рамках темы ВКР. <p>3. Самостоятельно освоить методики и прикладное программное обеспечение, необходимые для выполнения инженерной части ВКР:</p> <ul style="list-style-type: none"> - методики применения исследовательской и измерительной аппаратуры для контроля и изучения отдельных характеристик материалов, приборов и устройств; - отдельные пакеты программ компьютерного моделирования и проектирования технологических процессов, приборов и систем; - порядок пользования периодическими, реферативными и справочно-информационными

Код индикатора	Индикатор достижения компетенции	Оценочные средства
		<p>изданиями по профилю направления подготовки.</p> <p>Показатели и критерии оценивания при защите отчёта по производственной преддипломной практике:</p> <ul style="list-style-type: none"> – на оценку «отлично» (5 баллов) – обучающийся представляет отчет, в котором в полном объеме раскрыто содержание задания; текст излагается последовательно и логично с применением актуальных нормативных документов; в отчете дана всесторонняя оценка практического материала; используется творческий подход к решению проблемы; сформулированы экономически обоснованные выводы и предложения. Отчет соответствует предъявляемым требованиям к оформлению. – на оценку «хорошо» (4 балла) – обучающийся представляет отчет, в котором содержание раскрыто достаточно полно, материал излагается с применением актуальных нормативных документов, основные положения хорошо проанализированы, имеются выводы и экономически обоснованные предложения. Отчет в основном соответствует предъявляемым требованиям к оформлению. – на оценку «удовлетворительно» (3 балла) – обучающийся представляет отчет, в котором содержание раскрыты слабо и в неполном объеме, выводы правильные, но предложения являются необоснованными. Материал излагается на основе неполного перечня нормативных документов. Имеются нарушения в оформлении отчета. – на оценку «неудовлетворительно» (2 балла) – обучающийся представляет отчет, в котором содержание раскрыты слабо и в неполном объеме, выводы и предложения являются необоснованными. Материал излагается на основе неполного перечня нормативных документов. Имеются нарушения в оформлении отчета. Отчет с замечаниями возвращается обучающемуся на доработку.
ПК-3.3	Контролирует параметры надежности работы электронного оборудования, проводит тестовые	<p>Промежуточная аттестация по производственной преддипломной практике имеет целью определить уровень собранного на практике материала и степень готовности обучающегося к самостоятельному выполнению ВКР. Промежуточная аттестация проводится в форме зачета с оценкой. Зачет с оценкой выставляется обучающемуся за подготовку и защиту отчета по практике.</p> <p>Подготовка отчета выполняется обучающимся самостоятельно под руководством преподавателя, который является руководителем ВКР данного студента. При написании отчета</p>

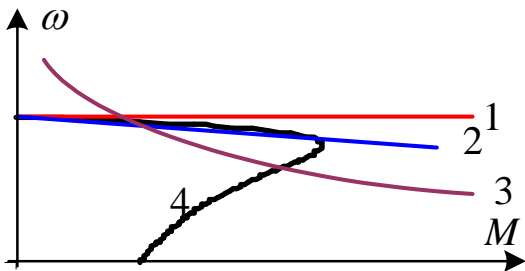
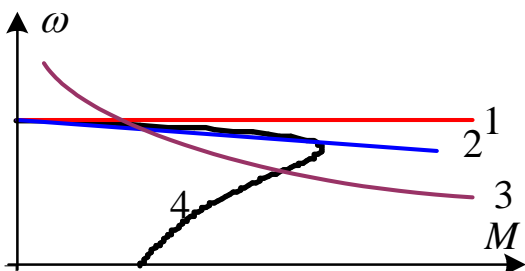
<i>Код индикатора</i>	<i>Индикатор достижения компетенции</i>	<i>Оценочные средства</i>
	проверки	<p>обучающийся должен показать свое умение работать с нормативным материалом и литературными источниками, а также возможность систематизировать и анализировать фактический материал и самостоятельно творчески его осмысливать.</p> <p>Содержание отчета определяется индивидуальным заданием, выданным руководителем ВКР. В процессе написания отчета обучающийся должен разобраться в теоретических вопросах выбранной темы ВКР, самостоятельно проанализировать собранный практический материал, разобрать и обосновать практические предложения, которые в последующем будут реализованы в ВКР в виде разработки по заданной теме. Все собранные материалы на преддипломной практике должны войти в отчет в качестве основного содержания или представлены в приложении.</p> <p>Структура и содержание отчета по производственной преддипломной практике должна соответствовать требованиям Единой Системы Конструкторской Документации – ЕСКД. Соответствующая справочная литература по ЕСКД имеется в библиотеке МГТУ.</p> <p>Готовый отчет сдается на проверку преподавателю не позднее 3-х дней до окончания практики. Преподаватель, проверив отчет, может вернуть его для доработки вместе с письменными замечаниями. Обучающийся должен устранить полученные замечания и предоставить отчет для последующей проверки.</p> <p>Примерное индивидуальное задание на производственную преддипломную практику:</p> <p>1. В соответствии с темой ВКР изучить и собрать следующий материал:</p> <ul style="list-style-type: none"> - структурная организация и основная производственная деятельность предприятия, на котором располагается объект разработки по теме ВКР; - описание, основные технические параметры и режимы технологического процесса, а также показатели качества выпускаемой продукции; - состав силового оборудования объекта разработки ВКР, его технические характеристики, режимы работы и правила эксплуатации; - описание, состав и технические характеристики электронного оборудования в составе системы автоматизации объекта разработки ВКР. <p>2. Провести анализ собранного материала с целью его последующего использования при выполнении ВКР:</p>

<i>Код индикатора</i>	<i>Индикатор достижения компетенции</i>	<i>Оценочные средства</i>
		<ul style="list-style-type: none"> - проведение анализа работы существующей системы автоматизации с целью обоснования необходимости её модернизации или внедрения новой системы, построенной на базе современных микропроцессорных средств; - проведение анализа алгоритмов, реализующих функции автоматизации объекта разработки ВКР; - выбор контролируемых параметров и измеряемых координат объекта автоматизации, а также параметров управляющих воздействий на исполнительные механизмы; - проведение анализа информационного обеспечения программируемых технических средств в составе системы автоматизации, выбор стандартов цифровых каналов связи и структуру топологии локальной информационной сети; - обоснование достигаемых показателей качества продукции, технических и экономических эффектов в результате внедрения новой системы автоматизации, разрабатываемой в рамках темы ВКР. <p>3. Самостоятельно освоить методики и прикладное программное обеспечение, необходимые для выполнения инженерной части ВКР:</p> <ul style="list-style-type: none"> - методики применения исследовательской и измерительной аппаратуры для контроля и изучения отдельных характеристик материалов, приборов и устройств; - отдельные пакеты программ компьютерного моделирования и проектирования технологических процессов, приборов и систем; - порядок пользования периодическими, реферативными и справочно-информационными изданиями по профилю направления подготовки. <p>Показатели и критерии оценивания при защите отчёта по производственной преддипломной практике:</p> <ul style="list-style-type: none"> – на оценку «отлично» (5 баллов) – обучающийся представляет отчет, в котором в полном объеме раскрыто содержание задания; текст излагается последовательно и логично с применением актуальных нормативных документов; в отчете дана всесторонняя оценка практического материала; используется творческий подход к решению проблемы; сформулированы экономически обоснованные выводы и предложения. Отчет соответствует предъявляемым требованиям к оформлению. – на оценку «хорошо» (4 балла) – обучающийся представляет отчет, в котором содержание раскрыто достаточно полно, материал излагается с применением актуальных нормативных документов, основные положения хорошо проанализированы, имеются выводы и экономически обоснованные

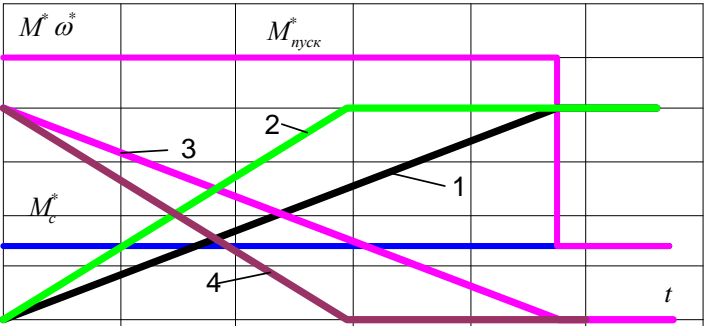
Код индикатора	Индикатор достижения компетенции	Оценочные средства
		<p>предложения. Отчет в основном соответствует предъявляемым требованиям к оформлению.</p> <p>– на оценку «удовлетворительно» (3 балла) – обучающийся представляет отчет, в котором содержание раскрыты слабо и в неполном объеме, выводы правильные, но предложения являются необоснованными. Материал излагается на основе неполного перечня нормативных документов. Имеются нарушения в оформлении отчета.</p> <p>– на оценку «неудовлетворительно» (2 балла) – обучающийся представляет отчет, в котором содержание раскрыты слабо и в неполном объеме, выводы и предложения являются необоснованными. Материал излагается на основе неполного перечня нормативных документов. Имеются нарушения в оформлении отчета. Отчет с замечаниями возвращается обучающемуся на доработку.</p>
Производственная – производственно-технологическая		
ПК-3.1	<p>Разрабатывает мероприятия по улучшению качества обслуживания электронных средств и электронных систем различного назначения.</p>	<p>Вопросы к зачету:</p> <ol style="list-style-type: none"> 1. Правила эксплуатации электроустановок, электронных устройств и систем 2. Состав работ по обслуживанию электронных устройств и систем <p>Раздел отчета о практике:</p> <p>Критический анализ существующей практики применения промышленных электронных информационных и управляющих устройств, и выдача рекомендаций по повышению эффективности их работы путем модернизации, замены или изменения алгоритма работы. Критический анализ существующей практики применения промышленных электронных информационных и управляющих устройств, и выдача рекомендаций по повышению эффективности их работы путем модернизации, замены или изменения алгоритма работы.</p>
ПК-3.2	<p>Изучает режимы работы и условия эксплуатации электронного оборудования</p>	<p>Вопросы к зачету:</p> <ol style="list-style-type: none"> 1. Правила эксплуатации электроустановок, электронных устройств и систем 2. Виды режимов работы электронных средств и оборудования

<i>Код индикатора</i>	<i>Индикатор достижения компетенции</i>	<i>Оценочные средства</i>
ПК-3.3	ПК-3.3: Контролирует параметры надежности работы электронного оборудования, проводит тестовые проверки	<p>Вопросы к зачету:</p> <ol style="list-style-type: none"> 1. Критерии надежности электроустановок, электронных устройств и систем 2. Правила расчета надежности электроустановок, электронных устройств и систем 3. Нормативная документация и требования надежности электронных устройств и систем
ПК-4 Способен тестировать, обслуживать и обеспечивать бесперебойную работу электронных средств и электронных систем различного назначения		
Основы электропривода		
ПК-4.1	<p>Осуществляет организацию и проведение профилактического и текущего ремонта электронного оборудования</p>	<p>Перечень теоретических вопросов к экзамену:</p> <ol style="list-style-type: none"> 1. Типы электроприводов и движения, осуществляемые ими. 2. Приведение моментов и сил сопротивления, инерционных масс и моментов инерции. 3. Механические характеристики производственных механизмов и электрических двигателей. 4. Уравнение движения электропривода. 5. Время ускорения и замедления электропривода. Установившиеся режимы. 6. Механические характеристики двигателя постоянного тока независимого возбуждения. 7. Механические характеристики двигателя постоянного тока независимого возбуждения в пусковых и тормозных режимах 8. Механические характеристики асинхронного двигателя 9. Механические характеристики асинхронного двигателя в пусковых и тормозных режимах 10. Основные показатели регулирования угловой скорости электроприводов. 11. Регулирование угловой скорости двигателя постоянного тока независимого возбуждения. 12. Регулирование угловой скорости асинхронного двигателя. 13. Реостатное регулирование угловой скорости асинхронного двигателя. 14. Частотное регулирование угловой скорости асинхронного двигателя. 15. Регулирование угловой скорости асинхронного электропривода изменением напряжения. 16. Частотное регулирование асинхронных электроприводов.

Код индикатора	Индикатор достижения компетенции	Оценочные средства
		<p>17. Динамическое торможение двигателя постоянного тока независимого возбуждения.</p> <p>18. Торможение противовключением двигателя постоянного тока независимого возбуждения.</p> <p>19. Расчет мощности двигателя при продолжительном режиме работы.</p> <p>20. Расчет мощности двигателя при кратковременном режиме работы.</p> <p>21. Расчет мощности двигателя при повторно-кратковременном режиме работы.</p> <p>22. Передаточные функции автоматических систем управления.</p> <p>23. Качество регулирования. Показатели качества.</p> <p>24. Системы управления электроприводами с последовательной коррекцией при подчиненном регулировании параметров.</p> <p>25. Дефекты и неисправности двигателей постоянного тока.</p> <p>26. Дефекты и неисправности асинхронных электродвигателей.</p> <p>27. Принципы диагностирования неисправностей и ремонта электрических двигателей постоянного и переменного тока</p> <p style="text-align: center;">Примерные практические задания для экзамена:</p> <p>1.</p> <p>Из приведенных зависимостей выберите уравнение приведения момента сопротивления к валу двигателя.</p> <p>1) $M = M_c - J \frac{d\omega}{dt}$</p> <p>2) $M = M_c + J \frac{d\omega}{dt}$</p> <p>3) $M + M_c = -J \frac{d\omega}{dt}$</p> <p>4) $\omega = \frac{U}{c} + \frac{MR_n}{c^2}$</p> <p>2. Из приведенных зависимостей выберите уравнение приведения сил сопротивления к валу двигателя.</p>

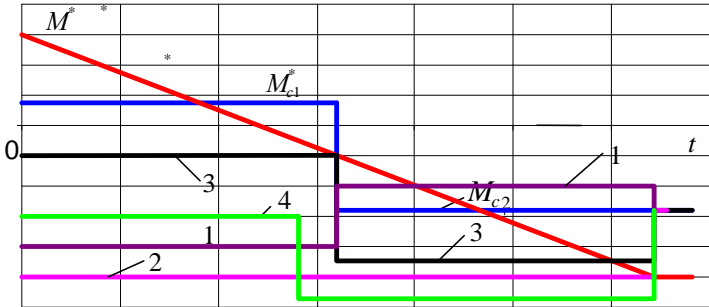
Код индикатора	Индикатор достижения компетенции	Оценочные средства
		<p>1) $M_c = F_{cm} \cdot V / \omega_d \eta_n$</p> <p>2) $M_c = F_{cm} \cdot V / V_d \eta_n$</p> <p>3) $M_c = F_{cm} \cdot \omega_d / V \eta_n$</p> <p>4) $M_c = m_{cm} \cdot V / \omega_d \eta_n$</p> <p>3. Из приведенных механических характеристик электрических двигателей укажите характеристику асинхронного двигателя.</p>  <p>4. Из приведенных механических характеристик электрических двигателей укажите характеристику двигателя постоянного тока последовательного возбуждения.</p>  <p>5. Из приведенных механических характеристик электрических двигателей укажите характеристику синхронного двигателя.</p>

Код индикатора	Индикатор достижения компетенции	Оценочные средства
		<div data-bbox="750 363 1272 632" data-label="Figure"> </div> <p data-bbox="651 678 2121 746">6. Из приведенных уравнений для определения жесткости механических характеристик выберите правильный ответ.</p> <ol data-bbox="750 758 1041 1109" style="list-style-type: none"> 1) $\beta = \frac{M_2 - M_1}{\omega_1 - \omega_2} = \frac{\Delta M}{\Delta \omega}$ 2) $\beta = \frac{M_2 - M_1}{\omega_2 - \omega_1} = \frac{\Delta M}{\Delta \omega}$ 3) $\beta = \frac{\omega_2 - \omega_1}{M_2 - M_1} = \frac{\Delta \omega}{\Delta M}$ 4) $\beta = \frac{M_2 + M_1}{\omega_2 + \omega_1} = \frac{\Delta M}{\Delta \omega}$ <p data-bbox="651 1149 2121 1268">7. Из приведенных уравнений выберите правильный ответ, обеспечивающий устойчивую работу электропривода. β_o и β_c - жесткости механических характеристик двигателя и производственного механизма</p> <ol data-bbox="750 1276 940 1458" style="list-style-type: none"> 1) $\beta_o + \beta_c < 0$ 2) $\beta_c - \beta_o < 0$ 3) $\beta_o - \beta_c < 0$ 4) $\beta_o - \beta_c > 0$

Код индикатора	Индикатор достижения компетенции	Оценочные средства
		<p>8. Из приведенных зависимостей выберите правильное выражение уравнения движения.</p> <p>1) $M = M_c - J \frac{d\omega}{dt}$</p> <p>2) $M = M_c + J \frac{d\omega}{dt}$</p> <p>3) $M + M_c = -J \frac{d\omega}{dt}$</p> <p>4) $\omega = \frac{U}{c} + \frac{MR_{\text{я}}}{c^2}$</p> <p>9. Выбрать зависимость $\omega^* = f(t)$, которая соответствует заданным зависимостям момента двигателя $M^* = f(t)$, момента сопротивления $M_c^* = f(t)$.</p>  <p>10. Выбрать зависимость $\omega^* = f(t)$, которая соответствует заданным зависимостям момента двигателя $M^* = f(t)$, момента сопротивления $M_c^* f(t)$ и наибольшему значению момента инерции J.</p>

Код индикатора	Индикатор достижения компетенции	Оценочные средства
		<div data-bbox="757 347 1473 683" data-label="Figure"> </div> <p data-bbox="651 735 2114 823">11. Выбрать зависимость $\omega^* = f(t)$, которая соответствует заданным зависимостям момента двигателя $M^* = f(t)$, момента сопротивления $M_c^* f(t)$.</p> <div data-bbox="757 831 1473 1129" data-label="Figure"> </div> <p data-bbox="651 1177 2114 1265">12. Выбрать зависимость $\omega^* = f(t)$, которая соответствует заданным зависимостям момента двигателя $M^* = f(t)$, момента сопротивления $M_c^* f(t)$.</p>

Код индикатора	Индикатор достижения компетенции	Оценочные средства
		<div data-bbox="757 347 1464 743" data-label="Figure"> </div> <p data-bbox="651 794 2114 922">13. Выбрать зависимость момента двигателя $M^* = f(t)$, которая соответствует заданным зависимостям скорости двигателя $\omega^* = f(t)$, момента сопротивления $M_c^* f(t)$ и наибольшему моменту инерции электропривода.</p> <div data-bbox="757 928 1464 1273" data-label="Figure"> </div> <p data-bbox="651 1321 2114 1406">14. Выбрать зависимость момента двигателя $M^* = f(t)$, которая соответствует заданным зависимостям скорости двигателя $\omega^* = f(t)$, момента сопротивления $M_c^* f(t)$.</p>

Код индикатора	Индикатор достижения компетенции	Оценочные средства
		
ПК-4.2	Решает вопросы контроля полноты и качества проведения ремонтных работ	<p>Перечень теоретических вопросов для проведения текущего контроля знаний:</p> <ul style="list-style-type: none"> – Основные задачи технического контроля в ремонте оборудования; – влияние степени износа используемых при ремонте; деталей на надежность отремонтированной машины; – обязанности работников технического контроля, проверяющих качество ремонтных работ; – контроль качества деталей, используемых для ремонта; – проверка выполнения слесарных работ и контроль их качества; – проверка качества сборки оборудования и его испытание. <p>Примерные задания для расчетно-графических работ:</p> <p>1. Механика электропривода</p> <p><i>Примерное задание:</i></p> <p>А) Выбрать вариант задания (задается ведущим преподавателем) и определить параметры электропривода по базе данных.</p> <p>Для выбранного электропривода требуется</p> <ul style="list-style-type: none"> - провести расчеты параметров электропривода, используемые во всех пунктах задания; - рассчитать момент сопротивления и момент инерции, приведенные к валу двигателя. <p>Б) Для электропривода, параметры которого определены в п. 1, требуется рассчитать и построить в</p>

Код индикатора	Индикатор достижения компетенции	Оценочные средства
		<p>относительных единицах нагрузочные диаграммы при разных массах поднимаемого груза:</p> <ul style="list-style-type: none"> - пуска от нуля до номинальной скорости при полном использовании двигателя по перегрузочной способности ; - пуска от нуля до номинальной скорости при постоянном ускорении, определяемом перегрузочной способностью двигателя и наибольшим поднимаемым грузом; - торможения от номинальной скорости до нуля при полном использовании двигателя по перегрузочной способности; - торможения от номинальной скорости до нуля при постоянном ускорении (замедлении) привода, определяемом перегрузочной способностью двигателя и наименьшим поднимаемым грузом. <p>В) Для электропривода, параметры которого приведены в п. 1, требуется рассчитать и построить в относительных единицах нагрузочные диаграммы, а также зависимость пути от времени $S = f(t)$ при разных массах поднимаемого груза:</p> <ul style="list-style-type: none"> - пуска от нуля до номинальной скорости, работы на установившейся скорости и торможения от номинальной скорости до нуля при полном использовании двигателя по перегрузочной способности; - пуска от нуля до номинальной скорости , работы на установившейся скорости и торможения от номинальной скорости до нуля при постоянном ускорении привода, определяемом перегрузочной способностью и наибольшей массой поднимаемого груза. <p>Г) Проанализировать полученные и сделать соответствующие выводы.</p> <ul style="list-style-type: none"> – Влияние передаточного числа и КПД на величину момента сопротивления и момент инерции, приведенных к валу двигателя. – Влияние массы поднимаемого груза на момент сопротивления и момент инерции, приведенных к валу двигателя. – Влияние массы поднимаемого груза на время пусковой и тормозной моменты, ускорение привода. – Влияние массы поднимаемого груза на время пуска и торможения. <p>2. МЕХАНИЧЕСКИЕ ХАРАКТЕРИСТИКИ, РЕЖИМЫ РАБОТЫ И РЕГУЛИРОВОЧНЫЕ СВОЙСТВА ДВИГАТЕЛЕЙ ПОСТОЯННОГО И ПЕРЕМЕННОГО ТОКА</p> <p><i>Примерное задание:</i></p> <ol style="list-style-type: none"> 1. Выбрать вариант задания (задается ведущим преподавателем) и определить параметры двигателя.

Код индикатора	Индикатор достижения компетенции	Оценочные средства
		<p>Технические данные двигателей постоянного тока независимого возбуждения по вариантам приведены в табл. 1.</p> <p>Для выбранного двигателя требуется провести расчеты параметров, используемые во всех пунктах задания.</p> <p>2. Задаться относительными значениями сопротивлений дополнительных резисторов, вводимых в якорную цепь. Для выбранного двигателя и заданных значений резисторов рассчитать и построить:</p> <p>2.1. Естественные механическую и электромеханическую характеристики двигателя постоянного тока независимого возбуждения.</p> <p>2.2. Реостатные механические и электромеханические характеристики</p> <p>3. Задаться коэффициентами понижения якорного напряжения в долях от номинального. Рассчитать и построить механические и электромеханические характеристики при пониженном напряжении. Для сравнения на этом же графике построить естественную характеристику, рассчитанную в п. 2.1.</p> <p>4. Определить постоянную двигателя при максимальном ослаблении магнитного потока двигателя. Рассчитать и построить механическую и электромеханическую характеристики при ослабленном магнитном потоке. Для сравнения на этом же графике построить естественную характеристику, рассчитанную в п. 2.1.</p> <p>5. Определить величины сопротивления динамического торможения, которые обеспечивали бросок якорного тока: $-I_n$ и $-2 \cdot I_n$, при начальной скорости, равной номинальной. Рассчитать и построить механические и электромеханические характеристики динамического торможения. Для сравнения на этом же графике построить естественную характеристику, рассчитанную в п. 2.1.</p> <p>6. Определить величину сопротивление противовключения, которое обеспечивало силовой спуск груза со скоростью, равной номинальной, при моменте сопротивления, равном номинальному и сопротивлению противовключения, которое обеспечивало бросок якорного тока $-2 \cdot I_n$, при смене полярности якорного напряжения и начальной скорости, равной номинальной.</p> <p>Рассчитать и построить естественные механическую и электромеханическую характеристики и реостатные характеристики двигателя в режиме противовключения. Для сравнения на этом же графике построить естественную характеристику, рассчитанную в п. 2.1.</p> <p>7. Проанализировать полученные результаты и сделать соответствующие выводы.</p> <p>7.1. Влияние параметров электропривода (дополнительных сопротивлений, напряжения, магнитного потока) на вид механических и электромеханических характеристик двигателя постоянного</p>

Код индикатора	Индикатор достижения компетенции	Оценочные средства
		<p>тока независимого возбуждения</p> <p>7.2. Влияние сопротивления якорной цепи на величину перепада скорости и реостатные характеристики.</p> <p>7.3. Влияние напряжения питания на величину скорости идеального холостого хода, перепада скорости и механические характеристики.</p> <p>7.4. Влияние магнитного потока на скорость идеального холостого хода, перепада скорости и механические характеристики.</p> <p>7.5. Влияние сопротивления якорной цепи при динамическом торможении на величину тормозного тока и механические характеристики.</p> <p>7.6. Влияние сопротивления якорной цепи в режиме противовключения (силовой спуск груза) на величину установившейся скорости и механические характеристики.</p> <p>7.7. Влияние сопротивления якорной цепи в режиме противовключения на величину тормозного тока и механические характеристики.</p> <p>3. Расчет мощности электроприводов</p> <p><i>Примерное задание:</i></p> <p>При движении электропривода “вперед” (промежутки времени t_1, t_2, t_3') момент сопротивления на валу механизма равен $M_{с,мех}$, электропривод разгоняется от нуля до номинальной скорости, работает на этой скорости и тормозится до нуля.</p> <p>Заданная установившаяся угловая скорость вала механизма соответствует основной (номинальной) скорости двигателя</p> <p>При движении электропривода “назад” (промежутки времени t_4, t_5, t_6, t_7, t_8) момент сопротивления на валу механизма равен $M_{с,хх}$ электропривод разгоняется от нуля до максимальной скорости за счет ослабления магнитного потока, работает на этой скорости и тормозится до нуля.</p> <p>Путь вала механизма как “вперед”, так и “назад” $N_{об}$ одинаков. При разгоне и торможении система управления электроприводом обеспечивает постоянство углового ускорения вне зависимости от</p>

Код индикатора	Индикатор достижения компетенции	Оценочные средства
----------------	----------------------------------	--------------------

направления движения $\frac{d\omega_{Mex}}{dt} = const$.

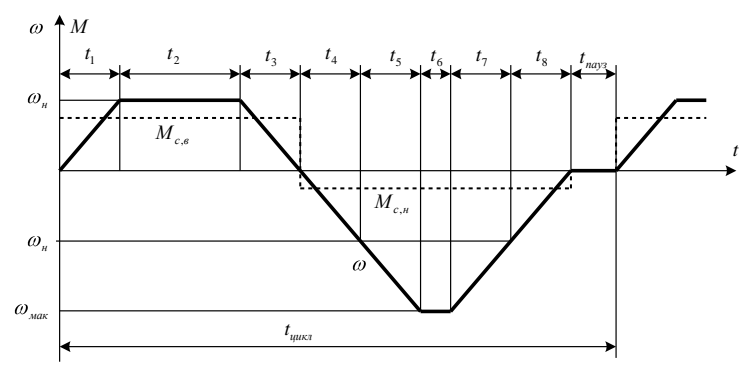


Рис. 1. Тахограмма и зависимость $M_c = f(t)$ проектируемого электропривода

Методы и средства диагностирования

4.1 ПК-	Осуществляет организацию и проведение профилактического и текущего ремонта электронного оборудования	<ol style="list-style-type: none"> 1. Цели и задачи технической диагностики. 2. Минимизация набора контролируемых параметров. 3. Структура технической диагностики. 4. Метод Байеса. 5. Математическая постановка задачи технического диагностирования. 6. Метод последовательного анализа. 7. Диагностические параметры. 8. Ложная тревога и пропуск цели. Средний риск. 9. Таблица функций неисправностей. 10. Метод минимального риска. 11. Энтропия системы. 12. Метод минимального числа ошибочных решений. 13. Измерение информации.
---------	--	---

Код индикатора	Индикатор достижения компетенции	Оценочные средства
		14. Метод минимакса. 15. Количественные показатели безотказности. 16. Метод Неймана-Пирсона. 17. Метод минимального риска при наличии зоны неопределенности. 18. Физические методы контроля в технической диагностике. 19. Энтропия системы, состояния которой распределены по нормальному закону 20. Понятия надежности 21. Отказы и неисправности 22. Системы и элементы 23. Единичные показатели безотказности 24. Зависимости между отдельными показателями надежности 25. Единичные показатели восстанавливаемости 26. Комплексные показатели надежности радиоэлектронных средств 27. Методы расчета надежности по внезапным отказам при последовательном соединении элементов 28. Прикидочный расчет надежности 29. Ориентировочный расчет надежности Окончательный расчет надежности
ПК-4.2	Решает вопросы контроля полноты и качества проведения ремонтных работ	1. Определение интегральной и дифференциальной нелинейности сигнала ЦАП; 2. Определение коэффициента гармонических искажений сигнала ЦАП; 3. Измерения потребляемой мощности; 4. Определение характеристик проходного полосового фильтра; Перечень тем для подготовки к практическому заданию №2 1. Тесты характеризующие ошибки при передаче данных; 2. Тестирование шины I2C; 3. Аналоговый анализ цифрового сигнала; 4. Функциональные тесты памяти.
Программированные технические средства		
ПК-4.1	Осуществляет организацию и	Перечень теоретических вопросов к экзамену: 1. Сформулируйте один из основных принципов повышения производительности вычислительной

<i>Код индикатора</i>	<i>Индикатор достижения компетенции</i>	<i>Оценочные средства</i>
	<p>проведение профилактического и текущего ремонта электронного оборудования</p>	<p>системы.</p> <ol style="list-style-type: none"> 2. Что такое суперскалярная конвейерная архитектура современных универсальных микропроцессоров? 3. Дайте краткие определения принципов построения 4-х классов суперЭВМ: SISD, SIMD, MIMD, MPP. 4. Перечислите основные классы сверхбольших интегральных схем (СБИС), используемых для построения ПТС. 5. Перечислите основные направления развития технологии производства современных СБИС. 6. Проведите сравнительный анализ построения CISC и RISC архитектур универсальных микропроцессоров. 7. Перечислите основные устройства в составе суперскалярной архитектуры современного универсального микропроцессора. 8. Поясните – что такое сбалансированный компьютер, на примере общей структуры его системной организации. 9. Дайте характеристику основных отличий SDRAM и DDR SDRAM. 10. Поясните основные функции системной логики (северный и южный мосты) системной (материнской) платы компьютера типа IBM PC. 11. Перечислите основные типы модулей в составе базового комплекта серийного ПЛК. 12. Дайте характеристику основным типам сигналов ввода/вывода сигнальных модулей в составе ПЛК. 13. Приведите перечень и поясните назначение основных управляющих сигналов в составе системной шины ПЛК. 14. Перечислите основные критерии выбора серийного ПЛК для построения системы автоматизации промышленного объекта. 15. Поясните на примере общей структуры основные особенности аппаратного построения модуля дискретного ввода/вывода в составе ПЛК. 16. Какие существуют датчики измерения угла поворота и скорости вращения вала механизма. 17. Дайте характеристику аппаратной организации модуля ЦАП в составе ПЛК. 18. Поясните принцип построения АЦП следящего типа. 19. Поясните принцип построения АЦП последовательного приближения.

<i>Код индикатора</i>	<i>Индикатор достижения компетенции</i>	<i>Оценочные средства</i>
		<p>20. Поясните принцип построения АЦП параллельного (компараторного) типа.</p> <p>21. Перечислите основные параметры, которые следует учитывать при выборе серийной платы АЦП.</p> <p>22. Как оценить необходимое быстродействие ПЛК для построения системы автоматического управления (регулирования) техническим объектом.</p> <p>23. В чём отличие реализации векторного и радиального прерываний в процессорной системе.</p> <p>24. Перечислите основные способы резервирования ПЛК в составе системы автоматизации промышленного объекта.</p> <p>25. Что такое контроллеры удаленного ввода/вывода (аппаратный состав, назначение).</p> <p>26. Перечислите основные способы гальванического разделения входных цепей сигнальных модулей при подключении внешних сигналов.</p> <p>27. Дайте характеристику общей структуре программного обеспечения ПЛК.</p> <p>28. Какие существуют способы программирования ПЛК?</p> <p>29. Какие существуют типы языков программирования ПЛК?</p> <p>30. В чём отличие языков программирования ПЛК от классических компиляторов.</p> <p>31. Перечислите основные функции служебного ПО ПЛК.</p> <p>32. Перечислите основные функции эксплуатационного ПО ПЛК.</p> <p>33. В чём особенность построения системы автоматизации для территориально распределённого промышленного объекта?</p> <p>34. В чём отличие в аппаратно-программной организации промышленного компьютера и промышленного контроллера?</p> <p>35. В чём отличие в аппаратно-программной организации промышленного компьютера и персонального компьютера?</p> <p>36. Какие функции выполняет сторожевой таймер в составе процессорной системы ПЛК?</p> <p>37. Назовите основное назначение и состав базовой системы ввода/вывода (BIOS).</p> <p>38. Перечислите физические среды цифровых последовательных каналов связи. Дайте характеристику их помехоустойчивости.</p> <p>39. Дайте характеристику общей структуре построения интерфейсного модуля в составе ПЛК.</p> <p>40. Какие функции выполняет программируемый адаптер USART в составе интерфейсного модуля ПЛК?</p> <p>41. Как взаимодействует адаптер USART с микропроцессором при обмене данными?</p>

<i>Код индикатора</i>	<i>Индикатор достижения компетенции</i>	<i>Оценочные средства</i>
		<p>42. В чем отличие синхронного и асинхронного режимов приёма-передачи данных по цифровым последовательным каналам?</p> <p>43. Перечислите основные физические стандарты построения промышленных цифровых последовательных каналов.</p> <p>44. Перечислите основные технические характеристики стандарта ИРПС (токовая петля).</p> <p>45. Перечислите основные технические характеристики стандарта RS-232.</p> <p>46. Перечислите основные технические характеристики стандарта RS-485.</p> <p>47. Перечислите основные технические характеристики стандарта RS-422.</p> <p>48. Назовите основные способы модуляции логического состояния «1» и «0» в модемных сигналах.</p> <p>49. Чем отличается размерность скорости передачи информации бит/с от бод?</p> <p>50. Каким образом происходит синхронизация приёмника и передатчика в синхронном и асинхронном режимах приёма-передачи.</p> <p>51. Сформулируйте основные задачи отладки процессорных систем.</p> <p>52. Назовите основные этапы отладки и настройки процессорных систем.</p> <p>53. В чём отличие аппаратных и программных методов отладки процессорных систем.</p> <p>54. Перечислите основные типы модулей в составе базового комплекта серийного ПЛК.</p> <p>55. Дайте характеристику основным типам сигналов ввода/вывода сигнальных модулей в составе ПЛК.</p> <p>56. Приведите перечень и поясните назначение основных управляющих сигналов в составе системной шины ПЛК.</p> <p>57. Перечислите основные критерии выбора серийного ПЛК для построения системы автоматизации промышленного объекта.</p> <p>58. Поясните на примере общей структуры основные особенности аппаратного построения модуля дискретного ввода/вывода в составе ПЛК.</p> <p>59. Какие существуют датчики измерения угла поворота и скорости вращения вала механизма.</p> <p>60. Как оценить необходимое быстродействие ПЛК для построения системы автоматического управления (регулирования) техническим объектом.</p> <p>61. В чём отличие реализации векторного и радиального прерываний в процессорной системе.</p> <p>62. Перечислите основные способы резервирования ПЛК в составе системы автоматизации промышленного объекта.</p>

<i>Код индикатора</i>	<i>Индикатор достижения компетенции</i>	<i>Оценочные средства</i>
		<p>63. Что такое контроллеры удаленного ввода/вывода (аппаратный состав, назначение).</p> <p>64. Перечислите основные способы гальванического разделения входных цепей сигнальных модулей при подключении внешних сигналов.</p> <p>65. В чём особенность построения системы автоматизации для территориально распределённого промышленного объекта?</p> <p>66. В чём отличие в аппаратно-программной организации промышленного компьютера и промышленного контроллера?</p> <p>67. В чём отличие в аппаратно-программной организации промышленного компьютера и персонального компьютера?</p> <p>68. Какие функции выполняет сторожевой таймер в составе процессорной системы ПЛК?</p> <p>69. Назовите основное назначение и состав базовой системы ввода/вывода (BIOS).</p> <p>70. Перечислите физические среды цифровых последовательных каналов связи. Дайте характеристику их помехоустойчивости .</p> <p>71. Дайте характеристику общей структуре построения интерфейсного модуля в составе ПЛК.</p> <p>72. Какие функции выполняет программируемый адаптер USART в составе интерфейсного модуля ПЛК?</p> <p>73. Как взаимодействует адаптер USART с микропроцессором при обмене данными?</p> <p>74. В чем отличие синхронного и асинхронного режимов приёма-передачи данных по цифровым последовательным каналам?</p> <p>75. Перечислите основные физические стандарты построения промышленных цифровых последовательных каналов.</p> <p>76. Перечислите основные технические характеристики стандарта ИРПС (токовая петля). Перечислите основные технические характеристики стандарта RS-232.</p>
ПК-4.2	Решает вопросы контроля полноты и качества проведения ремонтных работ	<p>Перечень теоретических вопросов к экзамену:</p> <ol style="list-style-type: none"> 1. Сформулируйте один из основных принципов повышения производительности вычислительной системы. 2. Что такое суперскалярная конвейерная архитектура современных универсальных микропроцессоров? 3. Дайте краткие определения принципов построения 4-х классов суперЭВМ: SISD, SIMD, MIMD, MPP.

<i>Код индикатора</i>	<i>Индикатор достижения компетенции</i>	<i>Оценочные средства</i>
		<p>4. Перечислите основные классы сверхбольших интегральных схем (СБИС), используемых для построения ПТС.</p> <p>5. Перечислите основные направления развития технологии производства современных СБИС.</p> <p>6. Проведите сравнительный анализ построения CISC и RISC архитектур универсальных микропроцессоров.</p> <p>7. Перечислите основные устройства в составе суперскалярной архитектуры современного универсального микропроцессора.</p> <p>8. Поясните – что такое сбалансированный компьютер, на примере общей структуры его системной организации.</p> <p>9. Дайте характеристику основных отличий SDRAM и DDR SDRAM.</p> <p>10. Поясните основные функции системной логики (северный и южный мосты) системной (материнской) платы компьютера типа IBM PC.</p> <p>11. Перечислите основные типы модулей в составе базового комплекта серийного ПЛК.</p> <p>12. Дайте характеристику основным типам сигналов ввода/вывода сигнальных модулей в составе ПЛК.</p> <p>13. Приведите перечень и поясните назначение основных управляющих сигналов в составе системной шины ПЛК.</p> <p>14. Перечислите основные критерии выбора серийного ПЛК для построения системы автоматизации промышленного объекта.</p> <p>15. Поясните на примере общей структуры основные особенности аппаратного построения модуля дискретного ввода/вывода в составе ПЛК.</p> <p>16. Какие существуют датчики измерения угла поворота и скорости вращения вала механизма.</p> <p>17. Дайте характеристику аппаратной организации модуля ЦАП в составе ПЛК.</p> <p>18. Поясните принцип построения АЦП следящего типа.</p> <p>19. Поясните принцип построения АЦП последовательного приближения.</p> <p>20. Поясните принцип построения АЦП параллельного (компараторного) типа.</p> <p>21. Перечислите основные параметры, которые следует учитывать при выборе серийной платы АЦП.</p> <p>22. Как оценить необходимое быстродействие ПЛК для построения системы автоматического управления (регулирования) техническим объектом.</p> <p>23. В чём отличие реализации векторного и радиального прерываний в процессорной системе.</p>

<i>Код индикатора</i>	<i>Индикатор достижения компетенции</i>	<i>Оценочные средства</i>
		<p>24. Перечислите основные способы резервирования ПЛК в составе системы автоматизации промышленного объекта.</p> <p>25. Что такое контроллеры удаленного ввода/вывода (аппаратный состав, назначение).</p> <p>26. Перечислите основные способы гальванического разделения входных цепей сигнальных модулей при подключении внешних сигналов.</p> <p>27. Дайте характеристику общей структуре программного обеспечения ПЛК.</p> <p>28. Какие существуют способы программирования ПЛК?</p> <p>29. Какие существуют типы языков программирования ПЛК?</p> <p>30. В чём отличие языков программирования ПЛК от классических компиляторов.</p> <p>31. Перечислите основные функции служебного ПО ПЛК.</p> <p>32. Перечислите основные функции эксплуатационного ПО ПЛК.</p> <p>33. В чём особенность построения системы автоматизации для территориально распределённого промышленного объекта?</p> <p>34. В чём отличие в аппаратно-программной организации промышленного компьютера и промышленного контроллера?</p> <p>35. В чём отличие в аппаратно-программной организации промышленного компьютера и персонального компьютера?</p> <p>36. Какие функции выполняет сторожевой таймер в составе процессорной системы ПЛК?</p> <p>37. Назовите основное назначение и состав базовой системы ввода/вывода (BIOS).</p> <p>38. Перечислите физические среды цифровых последовательных каналов связи. Дайте характеристику их помехоустойчивости .</p> <p>39. Дайте характеристику общей структуре построения интерфейсного модуля в составе ПЛК.</p> <p>40. Какие функции выполняет программируемый адаптер USART в составе интерфейсного модуля ПЛК?</p> <p>41. Как взаимодействует адаптер USART с микропроцессором при обмене данными?</p> <p>42. В чем отличие синхронного и асинхронного режимов приёма-передачи данных по цифровым последовательным каналам?</p> <p>43. Перечислите основные физические стандарты построения промышленных цифровых последовательных каналов.</p> <p>44. Перечислите основные технические характеристики стандарта ИРПС (токовая петля).</p>

<i>Код индикатора</i>	<i>Индикатор достижения компетенции</i>	<i>Оценочные средства</i>
		<p>45. Перечислите основные технические характеристики стандарта RS-232.</p> <p>46. Перечислите основные технические характеристики стандарта RS-485.</p> <p>47. Перечислите основные технические характеристики стандарта RS-422.</p> <p>48. Назовите основные способы модуляции логического состояния «1» и «0» в модемных сигналах.</p> <p>49. Чем отличается размерность скорости передачи информации бит/с от бод?</p> <p>50. Каким образом происходит синхронизация приёмника и передатчика в синхронном и асинхронном режимах приёма-передачи.</p> <p>51. Сформулируйте основные задачи отладки процессорных систем.</p> <p>52. Назовите основные этапы отладки и настройки процессорных систем.</p> <p>53. В чём отличие аппаратных и программных методов отладки процессорных систем.</p> <p>54. Перечислите основные типы модулей в составе базового комплекта серийного ПЛК.</p> <p>55. Дайте характеристику основным типам сигналов ввода/вывода сигнальных модулей в составе ПЛК.</p> <p>56. Приведите перечень и поясните назначение основных управляющих сигналов в составе системной шины ПЛК.</p> <p>57. Перечислите основные критерии выбора серийного ПЛК для построения системы автоматизации промышленного объекта.</p> <p>58. Поясните на примере общей структуры основные особенности аппаратного построения модуля дискретного ввода/вывода в составе ПЛК.</p> <p>59. Какие существуют датчики измерения угла поворота и скорости вращения вала механизма.</p> <p>60. Как оценить необходимое быстродействие ПЛК для построения системы автоматического управления (регулирования) техническим объектом.</p> <p>61. В чём отличие реализации векторного и радиального прерываний в процессорной системе.</p> <p>62. Перечислите основные способы резервирования ПЛК в составе системы автоматизации промышленного объекта.</p> <p>63. Что такое контроллеры удаленного ввода/вывода (аппаратный состав, назначение).</p> <p>64. Перечислите основные способы гальванического разделения входных цепей сигнальных модулей при подключении внешних сигналов.</p> <p>65. В чём особенность построения системы автоматизации для территориально распределённого промышленного объекта?</p>

<i>Код индикатора</i>	<i>Индикатор достижения компетенции</i>	<i>Оценочные средства</i>
		<p>66. В чём отличие в аппаратно-программной организации промышленного компьютера и промышленного контроллера?</p> <p>67. В чём отличие в аппаратно-программной организации промышленного компьютера и персонального компьютера?</p> <p>68. Какие функции выполняет сторожевой таймер в составе процессорной системы ПЛК?</p> <p>69. Назовите основное назначение и состав базовой системы ввода/вывода (BIOS).</p> <p>70. Перечислите физические среды цифровых последовательных каналов связи. Дайте характеристику их помехоустойчивости .</p> <p>71. Дайте характеристику общей структуре построения интерфейсного модуля в составе ПЛК.</p> <p>72. Какие функции выполняет программируемый адаптер USART в составе интерфейсного модуля ПЛК?</p> <p>73. Как взаимодействует адаптер USART с микропроцессором при обмене данными?</p> <p>74. В чем отличие синхронного и асинхронного режимов приёма-передачи данных по цифровым последовательным каналам?</p> <p>75. Перечислите основные физические стандарты построения промышленных цифровых последовательных каналов.</p> <p>76. Перечислите основные технические характеристики стандарта ИРПС (токовая петля). Перечислите основные технические характеристики стандарта RS-232.</p>
Производственная – преддипломная практика		
ПК-4.1	Осуществляет организацию и проведение профилактического и текущего ремонта электронного оборудования	<p align="center">Оценочные средства для проведения промежуточной аттестации по производственной преддипломной практике</p> <p>Промежуточная аттестация по производственной преддипломной практике имеет целью определить уровень собранного на практике материала и степень готовности обучающегося к самостоятельному выполнению ВКР. Промежуточная аттестация проводится в форме зачета с оценкой. Зачет с оценкой выставляется обучающемуся за подготовку и защиту отчета по практике.</p> <p>Подготовка отчета выполняется обучающимся самостоятельно под руководством преподавателя, который является руководителем ВКР данного студента. При написании отчета обучающийся должен показать свое умение работать с нормативным материалом и литературными</p>

<i>Код индикатора</i>	<i>Индикатор достижения компетенции</i>	<i>Оценочные средства</i>
		<p>источниками, а также возможность систематизировать и анализировать фактический материал и самостоятельно творчески его осмысливать.</p> <p>Содержание отчета определяется индивидуальным заданием, выданным руководителем ВКР. В процессе написания отчета обучающийся должен разобраться в теоретических вопросах выбранной темы ВКР, самостоятельно проанализировать собранный практический материал, разобрать и обосновать практические предложения, которые в последующем будут реализованы в ВКР в виде разработки по заданной теме. Все собранные материалы на преддипломной практике должны войти в отчёт в качестве основного содержания или представлены в приложении.</p> <p>Структура и содержание отчета по производственной преддипломной практике должна соответствовать требованиям Единой Системы Конструкторской Документации – ЕСКД. Соответствующая справочная литература по ЕСКД имеется в библиотеке МГТУ.</p> <p>Готовый отчет сдается на проверку преподавателю не позднее 3-х дней до окончания практики. Преподаватель, проверив отчет, может вернуть его для доработки вместе с письменными замечаниями. Обучающийся должен устранить полученные замечания и предоставить отчёт для последующей проверки.</p> <p>Примерное индивидуальное задание на производственную преддипломную практику:</p> <p>1. В соответствии с темой ВКР изучить и собрать следующий материал:</p> <ul style="list-style-type: none"> - структурная организация и основная производственная деятельность предприятия, на котором располагается объект разработки по теме ВКР; - описание, основные технические параметры и режимы технологического процесса, а также показатели качества выпускаемой продукции; - состав силового оборудования объекта разработки ВКР, его технические характеристики, режимы работы и правила эксплуатации; - описание, состав и технические характеристики электронного оборудования в составе системы автоматизации объекта разработки ВКР. <p>2. Провести анализ собранного материала с целью его последующего использования при выполнении ВКР:</p> <ul style="list-style-type: none"> - проведение анализа работы существующей системы автоматизации с целью обоснования

Код индикатора	Индикатор достижения компетенции	Оценочные средства
		<p>необходимости её модернизации или внедрения новой системы, построенной на базе современных микропроцессорных средств;</p> <ul style="list-style-type: none"> - проведение анализа алгоритмов, реализующих функции автоматизации объекта разработки ВКР; - выбор контролируемых параметров и измеряемых координат объекта автоматизации, а также параметров управляющих воздействий на исполнительные механизмы; - проведение анализа информационного обеспечения программируемых технических средств в составе система автоматизации, выбор стандартов цифровых каналов связи и структуру топологии локальной информационной сети; - обоснование достигаемых показателей качества продукции, технических и экономических эффектов в результате внедрения новой системы автоматизации, разрабатываемой в рамках темы ВКР. <p>3. Самостоятельно освоить методики и прикладное программное обеспечение, необходимые для выполнения инженерной части ВКР:</p> <ul style="list-style-type: none"> - методики применения исследовательской и измерительной аппаратуры для контроля и изучения отдельных характеристик материалов, приборов и устройств; - отдельные пакеты программ компьютерного моделирования и проектирования технологических процессов, приборов и систем; - порядок пользования периодическими, реферативными и справочно-информационными изданиями по профилю направления подготовки. <p>Показатели и критерии оценивания при защите отчёта по производственной преддипломной практике:</p> <ul style="list-style-type: none"> – на оценку «отлично» (5 баллов) – обучающийся представляет отчет, в котором в полном объеме раскрыто содержание задания; текст излагается последовательно и логично с применением актуальных нормативных документов; в отчете дана всесторонняя оценка практического материала; используется творческий подход к решению проблемы; сформулированы экономически обоснованные выводы и предложения. Отчет соответствует предъявляемым требованиям к оформлению. – на оценку «хорошо» (4 балла) – обучающийся представляет отчет, в котором содержание раскрыто достаточно полно, материал излагается с применением актуальных нормативных документов, основные положения хорошо проанализированы, имеются выводы и экономически обоснованные предложения. Отчет в основном соответствует предъявляемым требованиям к оформлению.

<i>Код индикатора</i>	<i>Индикатор достижения компетенции</i>	<i>Оценочные средства</i>
		<p>– на оценку «удовлетворительно» (3 балла) – обучающийся представляет отчет, в котором содержание раскрыты слабо и в неполном объеме, выводы правильные, но предложения являются необоснованными. Материал излагается на основе неполного перечня нормативных документов. Имеются нарушения в оформлении отчета.</p> <p>– на оценку «неудовлетворительно» (2 балла) – обучающийся представляет отчет, в котором содержание раскрыты слабо и в неполном объеме, выводы и предложения являются необоснованными. Материал излагается на основе неполного перечня нормативных документов. Имеются нарушения в оформлении отчета. Отчет с замечаниями возвращается обучающемуся на доработку.</p>
ПК-4.2	Решает вопросы контроля полноты и качества проведения ремонтных работ	<p>Оценочные средства для проведения промежуточной аттестации по производственной преддипломной практике</p> <p>Промежуточная аттестация по производственной преддипломной практике имеет целью определить уровень собранного на практике материала и степень готовности обучающегося к самостоятельному выполнению ВКР. Промежуточная аттестация проводится в форме зачета с оценкой. Зачет с оценкой выставляется обучающемуся за подготовку и защиту отчета по практике.</p> <p>Подготовка отчета выполняется обучающимся самостоятельно под руководством преподавателя, который является руководителем ВКР данного студента. При написании отчета обучающийся должен показать свое умение работать с нормативным материалом и литературными источниками, а также возможность систематизировать и анализировать фактический материал и самостоятельно творчески его осмысливать.</p> <p>Содержание отчета определяется индивидуальным заданием, выданным руководителем ВКР. В процессе написания отчета обучающийся должен разобраться в теоретических вопросах выбранной темы ВКР, самостоятельно проанализировать собранный практический материал, разобрать и обосновать практические предложения, которые в последующем будут реализованы в ВКР в виде разработки по заданной теме. Все собранные материалы на преддипломной практике должны войти в отчёт в качестве основного содержания или представлены в приложении.</p>

<i>Код индикатора</i>	<i>Индикатор достижения компетенции</i>	<i>Оценочные средства</i>
		<p>Структура и содержание отчета по производственной преддипломной практике должна соответствовать требованиям Единой Системы Конструкторской Документации – ЕСКД. Соответствующая справочная литература по ЕСКД имеется в библиотеке МГТУ.</p> <p>Готовый отчет сдается на проверку преподавателю не позднее 3-х дней до окончания практики. Преподаватель, проверив отчет, может вернуть его для доработки вместе с письменными замечаниями. Обучающийся должен устранить полученные замечания и предоставить отчет для последующей проверки.</p> <p>Примерное индивидуальное задание на производственную преддипломную практику:</p> <p>1. В соответствии с темой ВКР изучить и собрать следующий материал:</p> <ul style="list-style-type: none"> - структурная организация и основная производственная деятельность предприятия, на котором располагается объект разработки по теме ВКР; - описание, основные технические параметры и режимы технологического процесса, а также показатели качества выпускаемой продукции; - состав силового оборудования объекта разработки ВКР, его технические характеристики, режимы работы и правила эксплуатации; - описание, состав и технические характеристики электронного оборудования в составе системы автоматизации объекта разработки ВКР. <p>2. Провести анализ собранного материала с целью его последующего использования при выполнении ВКР:</p> <ul style="list-style-type: none"> - проведение анализа работы существующей системы автоматизации с целью обоснования необходимости её модернизации или внедрения новой системы, построенной на базе современных микропроцессорных средств; - проведение анализа алгоритмов, реализующих функции автоматизации объекта разработки ВКР; - выбор контролируемых параметров и измеряемых координат объекта автоматизации, а также параметров управляющих воздействий на исполнительные механизмы; - проведение анализа информационного обеспечения программируемых технических средств в составе системы автоматизации, выбор стандартов цифровых каналов связи и структуру топологии локальной информационной сети; - обоснование достигаемых показателей качества продукции, технических и экономических

<i>Код индикатора</i>	<i>Индикатор достижения компетенции</i>	<i>Оценочные средства</i>
		<p>эффектов в результате внедрения новой системы автоматизации, разрабатываемой в рамках темы ВКР.</p> <p>3. Самостоятельно освоить методики и прикладное программное обеспечение, необходимые для выполнения инженерной части ВКР:</p> <ul style="list-style-type: none"> -методики применения исследовательской и измерительной аппаратуры для контроля и изучения отдельных характеристик материалов, приборов и устройств; -отдельные пакеты программ компьютерного моделирования и проектирования технологических процессов, приборов и систем; -порядок пользования периодическими, реферативными и справочно-информационными изданиями по профилю направления подготовки. <p>Показатели и критерии оценивания при защите отчёта по производственной преддипломной практике:</p> <ul style="list-style-type: none"> – на оценку «отлично» (5 баллов) – обучающийся представляет отчет, в котором в полном объеме раскрыто содержание задания; текст излагается последовательно и логично с применением актуальных нормативных документов; в отчете дана всесторонняя оценка практического материала; используется творческий подход к решению проблемы; сформулированы экономически обоснованные выводы и предложения. Отчет соответствует предъявляемым требованиям к оформлению. – на оценку «хорошо» (4 балла) – обучающийся представляет отчет, в котором содержание раскрыто достаточно полно, материал излагается с применением актуальных нормативных документов, основные положения хорошо проанализированы, имеются выводы и экономически обоснованные предложения. Отчет в основном соответствует предъявляемым требованиям к оформлению. – на оценку «удовлетворительно» (3 балла) – обучающийся представляет отчет, в котором содержание раскрыты слабо и в неполном объеме, выводы правильные, но предложения являются необоснованными. Материал излагается на основе неполного перечня нормативных документов. Имеются нарушения в оформлении отчета. – на оценку «неудовлетворительно» (2 балла) – обучающийся представляет отчет, в котором содержание раскрыты слабо и в неполном объеме, выводы и предложения являются необоснованными. Материал излагается на основе неполного перечня нормативных документов. Имеются нарушения в оформлении отчета. Отчет с замечаниями возвращается обучающемуся на доработку.

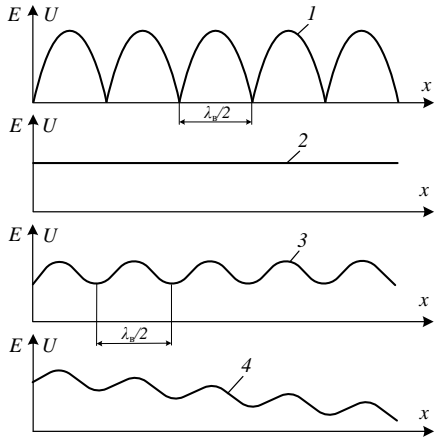
<i>Код индикатора</i>	<i>Индикатор достижения компетенции</i>	<i>Оценочные средства</i>
Производственная – производственно-технологическая		
ПК-4.1	Осуществляет организацию и проведение профилактического и текущего ремонта электронного оборудования	<p>Вопросы к зачету:</p> <ol style="list-style-type: none"> 1. Виды ремонта электронных устройств и систем 2. Нормативная документация организации ремонта электронных устройств и систем
ПК-4.2	ПК-4.2: Решает вопросы контроля полноты и качества проведения ремонтных работ	<p>Вопросы к зачету:</p> <ol style="list-style-type: none"> 1. Состав ремонтных работ 2. Методы контроля полноты и качества проведения ремонтных работы
ПК-5-Способен организовать профилактическую работу электронного оборудования		
Энергетическая электроника		
ПК-5.1	Разрабатывает мероприятия по планированию порядка и последовательности проведения профилактических работ на электронном оборудовании	<p>Перечень вопросов для экзамена по курсу: «Энергетическая электроника »</p> <ol style="list-style-type: none"> 1. Приведите структурные мощных преобразовательных установок. 2. Устройства защиты от перенапряжений в ТП. 3. Групповое соединение преобразователей. Объясните назначение. 4. Нормативы в электропитании устройств. 5. Приведите перекрестную силовую схему реверсивного преобразователя. 6. Приведите схему одного из устройств контроля проводящего состояния вентиля 7. Приведите противополопараллельную силовую схему реверсивного преобразователя с отдельным управлением. 8. Датчики диагностической информации. Требования и условия к ним. 9. Приведите H-схему реверсивного преобразователя с отдельным управлением. 10. Датчики диагностической информации. Их признаки.

<i>Код индикатора</i>	<i>Индикатор достижения компетенции</i>	<i>Оценочные средства</i>
		<ol style="list-style-type: none"> 11. Способы ограничения уравнительных токов в реверсивном преобразователе. 12. Структура средств диагностирования преобразовательных установок. 13. Классификация датчиков аварийного состояния моста. 14. Приведите временные диаграммы поясняющие принцип вертикального управления при косинусоидальном изменяющимся опорном напряжении. 15. Приведите схему двухпозиционного ЛПУ. 16. Приведите временные диаграммы поясняющие принцип вертикального управления при линейно изменяющимся опорном напряжении. 17. Приведите схему ЛПУ автоколебательного типа. 18. Приведите временные диаграммы поясняющие принцип горизонтального управления. 19. Бестоковая пауза при переключении групп. 20. Приведите временную диаграмму линейного напряжения на выходе НПЧ при $\alpha = \text{const}$. 21. Согласование характеристик выпрямительных групп. 22. Достоинства и недостатки НПЧ. 23. Приведите статический коэффициент усиления ТП по напряжению для 24. - синусоидального опорного напряжения 25. - для линейного опорного напряжения. 26. Регулирование частоты в НПЧ. Верхний диапазон частоты. 27. Свойства ТП как элемента системы регулирования. 28. Особенности нулевой схемы трехфазного НПЧ. 29. Назначение синхронизации преобразователя с сетью. 30. Приведите структурную схему силового высоковольтного ПЧ серии АТОЗ. 31. Определить динамическую погрешность синхронизации для трехфазной мостовой схемы выпрямления. 32. Принципы построения НПЧ-АД 33. Приведите характеристики ТП при углах управления $\alpha = 90^\circ$, $\alpha = 120^\circ$. 34. Учет падения напряжения на вентилях при построении внешней характеристики 35. Обоснуйте длительность управляющих импульсов ТП. 36. Приведите временную диаграмму уравнительного тока в ТП при совместном управлении. 37. К чему приводит асимметрия управляющих импульсов в ТП.

<i>Код индикатора</i>	<i>Индикатор достижения компетенции</i>	<i>Оценочные средства</i>
		38. Приведите временную диаграмму уравнивающего напряжения в ТП при совместном управлении. 39. Что представляет собой непрерывный и прерывающийся ток нагрузки в преобразователе типа А. 40. Разъясните преимущества и недостатки инвертора тока перед инвертором напряжения. 41. Какие помехи в цепи источника питания могут нарушить работоспособность чувствительного оборудования. 42. Для чего используется широтно-импульсный модулятор в инверторе.
ПК-5.2	Контролирует полноту и качество проведения профилактических работ на электронном оборудовании	Выполнение лабораторных работ Темы лабораторных работ: 1. Основные сведения. Особенности мощных преобразователей электрической энергии большой мощности. 2. Реверсивные преобразователи постоянного тока. 3. Преобразователи частоты с непосредственной связью. 4. Принцип импульсно-фазового управления. 5. Вентильный преобразователь как элемент системы автоматического управления 6. Особенности эксплуатации и сервисного обслуживания преобразователей электрической энергии
Схемотехнические средства сопряжения		
ПК-5.1	Разрабатывает мероприятия по планированию порядка и последовательности проведения профилактических работ на электронном оборудовании	Перечень теоретических вопросов к экзамену: 1. Проведение профилактических работ электронного оборудования 2. Определение последовательности проведения профилактических работ на электронном оборудовании 3. Дайте определение профилактического обслуживания. 4. Надежность электронных компонентов микропроцессорной системы 5. Микропроцессор в системе управления объектом 6. Обобщенная структура МПС 7. Преобразование интерфейса МП для сопряжения с ЗУ 8. Система сбора и обработки данных

<i>Код индикатора</i>	<i>Индикатор достижения компетенции</i>	<i>Оценочные средства</i>
		9. Увеличение емкости и разрядности блока ОЗУ. Блок-схемы 10. Подсистема аналогового ввода 11. Объединение БИС ЗУ по входам 12. Устройства выборки – хранения 13. Объединение БИС ЗУ по выходам 14. Фильтры 15. Потребляемая мощность блока ОЗУ 16. Восстановление аналоговых сигналов 17. Временные характеристики блока ОЗУ 18. Сравнение наработки оборудования до отказа с планово-предупредительным обслуживанием и обслуживанием по фактическому состоянию
ПК-5.2	Контролирует полноту и качество проведения профилактических работ на электронном оборудовании	Перечень теоретических вопросов к экзамену: 1. Профилактическое обслуживание 2. Кривая интенсивности отказов; 3. Диагностическое техническое обслуживание 4. Типовые неисправности микропроцессорной системы; 5. Подсистема цифрового ввода 6. Передача данных при использовании ЗУ с отдельными и объединенными входами-выходами 7. Входные характеристики ТТЛ и КМОП микросхем 8. Контроль ОЗУ. Типы АФТ 9. Выходные характеристики ТТЛ и КМОП микросхем 10. Сопряжение цифровой логики с ВУ. Механические ключи 11. Сопряжение цифровой логики с ВУ. Механические ключи 12. Масочные ПЗУ 13. Сопряжение цифровой логики с ВУ. Компараторы и ОУ 14. ППЗУ
Средства передачи информации		
ПК-5.1	Разрабатывает	Типовые вопросы к экзамену:

<i>Код индикатора</i>	<i>Индикатор достижения компетенции</i>	<i>Оценочные средства</i>
	<p>мероприятия по планированию порядка и последовательности проведения профилактических работ на электронном оборудовании</p>	<ol style="list-style-type: none"> 1. Виды радиотехнических систем передачи информации. 2. Особенности использования радиочастотного спектра. 3. Таблицы радиочастот. Особенности распространения и использования радиоволн СВЧ-диапазона. 4. Таблицы радиочастот. Особенности распространения использования радиоволн УКВ-диапазона. 5. Таблицы радиочастот. Особенности распространения и использования радиоволн КВ-диапазона. 6. Таблицы радиочастот. Особенности распространения и использования радиоволн СВ-диапазона. 7. Таблицы радиочастот. Особенности распространения и использования радиоволн ДВ и СДВ-диапазона. 8. Детектирование высокочастотных колебаний. Детекторные каскады приемников. 9. Сигналы в радиотехнике. Классификация, физические характеристики. 10. Радиопомехи и способы борьбы с ними. 11. Линии связи. Разновидности каналов связи. Провода, коаксиальные кабели, волноводы, волоконно-оптический кабель, радиоволны различного диапазона. 12. Электрические фильтры. Назначение и характеристики. 13. Фильтры источников питания постоянного тока. 14. Фильтры нижних частот (ФНЧ). Назначение и характеристики. 15. Фильтры верхних частот (ФВЧ). Назначение и характеристики. 16. Полосовые и заградительные фильтры. 17. Спектры периодических сигналов. 18. Спектры непериодических колебаний. 19. Характеристики случайных сигналов и помех. 20. Системы производственной радиосвязи. 21. Системы сотовой радиосвязи. 22. Системы радиорелейной радиосвязи. 23. Системы транкинговой радиосвязи. 24. Системы спутниковой связи. 25. Антенны узкополосных сигналов. 26. Антенны широкополосных сигналов.

Код индикатора	Индикатор достижения компетенции	Оценочные средства
		<p>Типовое практическое задание Поясните характер распространения УКВ-радиоволн в различных режимах (см. рисунок)</p>  <p>Приведите условия, при которых реализуется режим 2 (см. рисунок).</p>
ПК-5.2	Контролирует полноту и качество проведения профилактических работ на электронном оборудовании	<p>Типовые вопросы к защите тем:</p> <p>Виды сигналов и помех в телекоммуникационных системах и их математические модели. Каналы связей и их математические модели:</p> <ol style="list-style-type: none"> 1. Определение понятия «канал» в теории связи в зависимости от рассматриваемых сечений при связи «точка-точка». 2. Связь с понятиями модели OSI. 3. Концептуальные модели каналов. 4. Основные математические модели физических и информационных каналов. 5. Показатели качества каналов передачи информации. 6. Каналы связей. 7. Первичные сети и каналы связей. 8. Аппаратура линий связи. 9. Характеристики линий связи. 10. Пропускная способность каналов. 11. Способы передачи данных.

<i>Код индикатора</i>	<i>Индикатор достижения компетенции</i>	<i>Оценочные средства</i>
		12. Аналоговая модуляция. 13. Дискретная (цифровая) модуляция. 14. Способы цифрового кодирования данных. 16. Методы синхронизации. 17. Методы обнаружения искажений
Учебная - практика по получению первичных профессиональных умений и навыков, в том числе первичных умений и навыков научно-исследовательской деятельности		
ПК-5.1	Разрабатывает мероприятия по планированию порядка и последовательности проведения профилактических работ на электронном оборудовании	Промежуточная аттестация по практике имеет целью определить степень достижения запланированных результатов обучения и проводится в форме зачета с оценкой. Преподаватель проверяет работоспособность собранного студентом электронного устройства, оценивает качество монтажа и пайки печатной платы радиоконструктора.
ПК-5.2	Контролирует полноту и качество проведения профилактических работ на электронном оборудовании	Промежуточная аттестация по практике имеет целью определить степень достижения запланированных результатов обучения и проводится в форме зачета с оценкой. Преподаватель проверяет работоспособность собранного студентом электронного устройства, оценивает качество монтажа и пайки печатной платы радиоконструктора.
Производственная – преддипломная практика		
ПК-5.1	Разрабатывает мероприятия по планированию	Оценочные средства для проведения промежуточной аттестации по производственной преддипломной практике Промежуточная аттестация по производственной преддипломной практике имеет целью

<i>Код индикатора</i>	<i>Индикатор достижения компетенции</i>	<i>Оценочные средства</i>
	<p>порядка и последовательности проведения профилактических работ на электронном оборудовании</p>	<p>определить уровень собранного на практике материала и степень готовности обучающегося к самостоятельному выполнению ВКР. Промежуточная аттестация проводится в форме зачета с оценкой. Зачет с оценкой выставляется обучающемуся за подготовку и защиту отчета по практике.</p> <p>Подготовка отчета выполняется обучающимся самостоятельно под руководством преподавателя, который является руководителем ВКР данного студента. При написании отчета обучающийся должен показать свое умение работать с нормативным материалом и литературными источниками, а также возможность систематизировать и анализировать фактический материал и самостоятельно творчески его осмысливать.</p> <p>Содержание отчета определяется индивидуальным заданием, выданным руководителем ВКР. В процессе написания отчета обучающийся должен разобраться в теоретических вопросах выбранной темы ВКР, самостоятельно проанализировать собранный практический материал, разобрать и обосновать практические предложения, которые в последующем будут реализованы в ВКР в виде разработки по заданной теме. Все собранные материалы на преддипломной практике должны войти в отчет в качестве основного содержания или представлены в приложении.</p> <p>Структура и содержание отчета по производственной преддипломной практике должна соответствовать требованиям Единой Системы Конструкторской Документации – ЕСКД. Соответствующая справочная литература по ЕСКД имеется в библиотеке МГТУ.</p> <p>Готовый отчет сдается на проверку преподавателю не позднее 3-х дней до окончания практики. Преподаватель, проверив отчет, может вернуть его для доработки вместе с письменными замечаниями. Обучающийся должен устранить полученные замечания и предоставить отчет для последующей проверки.</p> <p>Примерное индивидуальное задание на производственную преддипломную практику:</p> <p>1. В соответствии с темой ВКР изучить и собрать следующий материал:</p> <ul style="list-style-type: none"> - структурная организация и основная производственная деятельность предприятия, на котором располагается объект разработки по теме ВКР; - описание, основные технические параметры и режимы технологического процесса, а также показатели качества выпускаемой продукции;

<i>Код индикатора</i>	<i>Индикатор достижения компетенции</i>	<i>Оценочные средства</i>
		<ul style="list-style-type: none"> - состав силового оборудования объекта разработки ВКР, его технические характеристики, режимы работы и правила эксплуатации; - описание, состав и технические характеристики электронного оборудования в составе системы автоматизации объекта разработки ВКР. <p>2. Провести анализ собранного материала с целью его последующего использования при выполнении ВКР:</p> <ul style="list-style-type: none"> - проведение анализа работы существующей системы автоматизации с целью обоснования необходимости её модернизации или внедрения новой системы, построенной на базе современных микропроцессорных средств; - проведение анализа алгоритмов, реализующих функции автоматизации объекта разработки ВКР; - выбор контролируемых параметров и измеряемых координат объекта автоматизации, а также параметров управляющих воздействий на исполнительные механизмы; - проведение анализа информационного обеспечения программируемых технических средств в составе системы автоматизации, выбор стандартов цифровых каналов связи и структуру топологии локальной информационной сети; - обоснование достигаемых показателей качества продукции, технических и экономических эффектов в результате внедрения новой системы автоматизации, разрабатываемой в рамках темы ВКР. <p>3. Самостоятельно освоить методики и прикладное программное обеспечение, необходимые для выполнения инженерной части ВКР:</p> <ul style="list-style-type: none"> - методики применения исследовательской и измерительной аппаратуры для контроля и изучения отдельных характеристик материалов, приборов и устройств; - отдельные пакеты программ компьютерного моделирования и проектирования технологических процессов, приборов и систем; - порядок пользования периодическими, реферативными и справочно-информационными изданиями по профилю направления подготовки.
ПК-5.2	Контролирует полноту и качество проведения	<p align="center">Оценочные средства для проведения промежуточной аттестации по производственной преддипломной практике</p> <p align="center">Промежуточная аттестация по производственной преддипломной практике имеет целью</p>

<i>Код индикатора</i>	<i>Индикатор достижения компетенции</i>	<i>Оценочные средства</i>
	профилактических работ на электронном оборудовании	<p>определить уровень собранного на практике материала и степень готовности обучающегося к самостоятельному выполнению ВКР. Промежуточная аттестация проводится в форме зачета с оценкой. Зачет с оценкой выставляется обучающемуся за подготовку и защиту отчета по практике.</p> <p>Подготовка отчета выполняется обучающимся самостоятельно под руководством преподавателя, который является руководителем ВКР данного студента. При написании отчета обучающийся должен показать свое умение работать с нормативным материалом и литературными источниками, а также возможность систематизировать и анализировать фактический материал и самостоятельно творчески его осмысливать.</p> <p>Содержание отчета определяется индивидуальным заданием, выданным руководителем ВКР. В процессе написания отчета обучающийся должен разобраться в теоретических вопросах выбранной темы ВКР, самостоятельно проанализировать собранный практический материал, разобрать и обосновать практические предложения, которые в последующем будут реализованы в ВКР в виде разработки по заданной теме. Все собранные материалы на преддипломной практике должны войти в отчёт в качестве основного содержания или представлены в приложении.</p> <p>Структура и содержание отчета по производственной преддипломной практике должна соответствовать требованиям Единой Системы Конструкторской Документации – ЕСКД. Соответствующая справочная литература по ЕСКД имеется в библиотеке МГТУ.</p> <p>Готовый отчет сдается на проверку преподавателю не позднее 3-х дней до окончания практики. Преподаватель, проверив отчет, может вернуть его для доработки вместе с письменными замечаниями. Обучающийся должен устранить полученные замечания и предоставить отчёт для последующей проверки.</p> <p>Примерное индивидуальное задание на производственную преддипломную практику:</p> <p>1. В соответствии с темой ВКР изучить и собрать следующий материал:</p> <ul style="list-style-type: none"> - структурная организация и основная производственная деятельность предприятия, на котором располагается объект разработки по теме ВКР; - описание, основные технические параметры и режимы технологического процесса, а также показатели качества выпускаемой продукции;

<i>Код индикатора</i>	<i>Индикатор достижения компетенции</i>	<i>Оценочные средства</i>
		<ul style="list-style-type: none"> - состав силового оборудования объекта разработки ВКР, его технические характеристики, режимы работы и правила эксплуатации; - описание, состав и технические характеристики электронного оборудования в составе системы автоматизации объекта разработки ВКР. <p>2. Провести анализ собранного материала с целью его последующего использования при выполнении ВКР:</p> <ul style="list-style-type: none"> - проведение анализа работы существующей системы автоматизации с целью обоснования необходимости её модернизации или внедрения новой системы, построенной на базе современных микропроцессорных средств; - проведение анализа алгоритмов, реализующих функции автоматизации объекта разработки ВКР; - выбор контролируемых параметров и измеряемых координат объекта автоматизации, а также параметров управляющих воздействий на исполнительные механизмы; - проведение анализа информационного обеспечения программируемых технических средств в составе системы автоматизации, выбор стандартов цифровых каналов связи и структуру топологии локальной информационной сети; - обоснование достигаемых показателей качества продукции, технических и экономических эффектов в результате внедрения новой системы автоматизации, разрабатываемой в рамках темы ВКР. <p>3. Самостоятельно освоить методики и прикладное программное обеспечение, необходимые для выполнения инженерной части ВКР:</p> <ul style="list-style-type: none"> - методики применения исследовательской и измерительной аппаратуры для контроля и изучения отдельных характеристик материалов, приборов и устройств; - отдельные пакеты программ компьютерного моделирования и проектирования технологических процессов, приборов и систем; - порядок пользования периодическими, реферативными и справочно-информационными изданиями по профилю направления подготовки.