

МИНИСТЕРСТВО НАУКИ И ВЫСШЕГО ОБРАЗОВАНИЯ  
РОССИЙСКОЙ ФЕДЕРАЦИИ

Федеральное государственное бюджетное образовательное учреждение  
высшего образования  
«Магнитогорский государственный технический университет им. Г.И. Носова»

УТВЕРЖДАЮ  
Директор Филиал в г. Белорецк  
Д.Р. Хамзина  
12.03.2021 г.



**РАБОЧАЯ ПРОГРАММА ДИСЦИПЛИНЫ (МОДУЛЯ)**

***ОБЩАЯ ЭНЕРГЕТИКА***

Направление подготовки (специальность)  
13.03.02 Электроэнергетика и электротехника

Направленность (профиль/специализация) программы  
Электропривод и автоматика

Уровень высшего образования - бакалавриат

Форма обучения  
заочная

Институт/ факультет	Филиал в г. Белорецк
Кафедра	Металлургии и стандартизации
Курс	4

Магнитогорск  
2021 год

Рабочая программа составлена на основе ФГОС ВО - бакалавриат по направлению подготовки 13.03.02 Электроэнергетика и электротехника (приказ Минобрнауки России от 28.02.2018 г. № 144)


Рабочая программа рассмотрена и одобрена на заседании кафедры Metallургии и стандартизации

15.02.2021, протокол № 6

Зав. кафедрой  С.М. Головизнин

Рабочая программа одобрена методической комиссией Филиал в г. Белорезк  
12.03.2021 г. протокол № 7

Председатель  Д.Р. Хамзина

Рабочая программа составлена:  
доцент кафедры МиС, канд. техн. наук  С.М.  
Головизнин

Рецензент:

Нач. прокатного цеха АО "БМК",  В.П. Исаев

## Лист актуализации рабочей программы

---

Рабочая программа пересмотрена, обсуждена и одобрена для реализации в 2022 - 2023 учебном году на заседании кафедры Металлургии и стандартизации

Протокол от \_\_\_\_\_ 20\_\_ г. № \_\_\_\_  
Зав. кафедрой \_\_\_\_\_ С.М. Головизнин

---

---

Рабочая программа пересмотрена, обсуждена и одобрена для реализации в 2023 - 2024 учебном году на заседании кафедры Металлургии и стандартизации

Протокол от \_\_\_\_\_ 20\_\_ г. № \_\_\_\_  
Зав. кафедрой \_\_\_\_\_ С.М. Головизнин

---

---

Рабочая программа пересмотрена, обсуждена и одобрена для реализации в 2024 - 2025 учебном году на заседании кафедры Металлургии и стандартизации

Протокол от \_\_\_\_\_ 20\_\_ г. № \_\_\_\_  
Зав. кафедрой \_\_\_\_\_ С.М. Головизнин

---

---

Рабочая программа пересмотрена, обсуждена и одобрена для реализации в 2025 - 2026 учебном году на заседании кафедры Металлургии и стандартизации

Протокол от \_\_\_\_\_ 20\_\_ г. № \_\_\_\_  
Зав. кафедрой \_\_\_\_\_ С.М. Головизнин

---

---

Рабочая программа пересмотрена, обсуждена и одобрена для реализации в 2026 - 2027 учебном году на заседании кафедры Металлургии и стандартизации

Протокол от \_\_\_\_\_ 20\_\_ г. № \_\_\_\_  
Зав. кафедрой \_\_\_\_\_ С.М. Головизнин

### **1 Цели освоения дисциплины (модуля)**

Целью освоения дисциплины "Общая энергетика" является системное ознакомление с наиболее важными проблемами общей энергетики, получение знаний о видах природных источников энергии и способах преобразования их в электрическую и тепловую энергию

### **2 Место дисциплины (модуля) в структуре образовательной программы**

Дисциплина Общая энергетика входит в часть учебного плана формируемую участниками образовательных отношений образовательной программы.

Для изучения дисциплины необходимы знания (умения, владения), сформированные в результате изучения дисциплин/ практик:

Введение в направление  
Электрические машины  
Введение в специальность  
Электрический привод  
Теоретические основы электротехники  
Электроэнергетика  
Физика  
Химия

Знания (умения, владения), полученные при изучении данной дисциплины будут необходимы для изучения дисциплин/практик:

Системы управления электроприводов  
Подготовка к сдаче и сдача государственного экзамена  
Теория автоматического управления  
Автоматизированный электропривод  
Проектирование электротехнических устройств  
Автоматизация типовых технологических процессов

### **3 Компетенции обучающегося, формируемые в результате освоения дисциплины (модуля) и планируемые результаты обучения**

В результате освоения дисциплины (модуля) «Общая энергетика» обучающийся должен обладать следующими компетенциями:

Код индикатора	Индикатор достижения компетенции
ПК-2	Способность подготовить техническое задание на разработку системы электропривода
ПК-2.1	Осуществляет подготовку технического задания на разработку системы электропривода

#### 4. Структура, объём и содержание дисциплины (модуля)

Общая трудоемкость дисциплины составляет 3 зачетных единиц 108 академических часов, в том числе:

- контактная работа – 10,7 академических часов;
- аудиторная – 10 академических часов;
- внеаудиторная – 0,7 академических часов;
- самостоятельная работа – 93,4 академических часов;
- в форме практической подготовки – 0 академических часов;

– подготовка к зачёту – 3,9 академических часов

Форма аттестации - зачет

Раздел/ тема дисциплины	Курс	Аудиторная контактная работа (в академических часах)			Самостоятельная работа студента	Вид самостоятельной работы	Форма текущего контроля успеваемости и промежуточной аттестации	Код компетенции
		Лек.	лаб. зан.	практ. зан.				
1. Раздел 1.								
1.1 Введение в общую энергетику. Состояние и тенденции развитие энергетики в России и в мире. Краткое обобщение физических основ тепло – и электроэнергетики.	4				3,5	Самостоятельное изучение учебной и научной литературы	Устный опрос	ПК-2.1
1.2 Основные термины, понятия и определения в сфере общей энергетики. Энергия в окружающей среде. Формы и виды энергии.					3,5	Самостоятельное изучение учебной и научной литературы	Устный опрос	ПК-2.1
1.3 Состояние и тенденции развития энергетики в России и мире. Энергетические ресурсы.		1			2,25	Подготовка к практическому занятию.	Устный опрос	ПК-2.1
1.4 Техническая инфраструктура электростанций. Проблемы и задачи в сфере электроэнергетики.				1	3,5	Самостоятельное изучение учебной и научной литературы	Устный опрос	ПК-2.1
1.5 Энергосбережение – инновационный путь развития цивилизации. Правовая и методическая база в области электроэнергетики.					3,5	Самостоятельное изучение учебной и научной литературы	Устный опрос	ПК-2.1
1.6 Краткое обобщение физических основ тепло – и электроэнергетики Законы термодинамики.		1			2,5	Самостоятельное изучение учебной и научной литературы	Устный опрос	ПК-2.1

1.7 Основные положения технической термодинамики. Параметры состояния рабочих тел тепловых машин. Теплообмен и передача тепла.				4,5	Подготовка к практическому занятию.	Устный опрос	ПК-2.1	
1.8 Способы получения электрической энергии, передачи и распределения. Традиционная и нетрадиционная электроэнергетика.				2,25	Самостоятельное изучение учебной и научной литературы	Устный опрос	ПК-2.1	
Итого по разделу	2		1	25,5				
2. Раздел 2.								
2.1 Энергоресурсы и энергоносители. Энергетические установки, процессы, оборудование, технические средства и их характеристики. Энергетическое топливо (органическое и ядерное), виды, состав и характеристики. Процессы при выработке тепловой энергии.	4			4	Самостоятельное изучение учебной и научной литературы	Устный опрос	ПК-2.1	
2.2 Сжигание топлива и получение пара. Котельное оборудование тепловых пунктов, технические средства контроля и диагностики. Экологические аспекты получения и передачи и распределения тепловой и электрической энергии.		1			4	Самостоятельное изучение учебной и научной литературы	Устный опрос	ПК-2.1
2.3 Проблемы рационального потребления тепловой и электрической энергии. Электроприводы в системе производства, передачи и распределения тепловой энергии.				1	4	Подготовка к практическому занятию.	Устный опрос	ПК-2.1
2.4 Преобразование тепловой энергии в механическую. Технология и агрегаты производства электроэнергии. Классификация основного электроэнергетического оборудования и характеристики режимов.		1			3,9	Самостоятельное изучение учебной и научной литературы	Устный опрос	ПК-2.1
2.5 Тепловые, гидро – и атомные электростанции. Особенности конструкций электрогенераторов (турбогенераторов).					3	Самостоятельное изучение учебной и научной литературы	Устный опрос	ПК-2.1

2.6	Распределение электрической энергии .Трансформаторы в электроэнергетике.			1	3	Подготовка к практическому занятию.	Устный опрос	ПК-2.1
Итого по разделу		2		2	21,9			
3. Раздел 3.								
3.1	Проблемы энергосбережения и рационального потребления электрической энергии. Энергосберегающие режимы эксплуатации основных потребителей электрической энергии	4			5	Подготовка к практическому занятию.	Устный опрос	ПК-2.1
3.2	Энергосбережение в электроприводах промышленных установок. Энергосбережение в электротехнологиях.				5	Самостоятельное изучение учебной и научной литературы	Устный опрос	ПК-2.1
3.3	Энергосбережение в освещении Энергосбережение в ЖКХ				4	Самостоятельное изучение учебной и научной литературы	Устный опрос	ПК-2.1
3.4	Применение энергосберегающих потребителей Интеллектуальные электроэнергетические установки				4	Самостоятельное изучение учебной и научной литературы	Устный опрос	ПК-2.1
3.5	Интеллектуальные генерирующие установки; Интеллектуальные питающие сети. Интеллектуальные потребители («умный дом» и др.)				4	Самостоятельное изучение учебной и научной литературы	Устный опрос	ПК-2.1
Итого по разделу					22			
4. Раздел 4.								
4.1	Нетрадиционные генерирующие установки. Перспективы развития электроэнергетики	4			5	Самостоятельное изучение учебной и научной литературы	Устный опрос	ПК-2.1
4.2	Ветроэнергетика.			1	4	Самостоятельное изучение учебной и научной литературы	Устный опрос	ПК-2.1
4.3	Геотермальная энергетика				4	Самостоятельное изучение учебной и научной литературы	Устный опрос	ПК-2.1
4.4	Гелиоэнергетика.				4	Самостоятельное изучение учебной и научной литературы	Устный опрос	ПК-2.1

4.5 Биоэнергетика				4	Самостоятельное изучение учебной и научной литературы	Устный опрос	ПК-2.1
4.6 Перспективные направления развития электроэнергетики			2/0,75И	3	Подготовка к практическому занятию.	Устный опрос	ПК-2.1
Итого по разделу			3/0,75И	24			
5. Зачет							
5.1 Зачет	4				Подготовка к зачету	Зачет	ПК-2.1
Итого по разделу							
Итого за семестр	4		6/0,75И	93,4		зачёт	
Итого по дисциплине	4		6/0,75И	93,4		зачет	



## **5 Образовательные технологии**

Для осуществления предусмотренных видов учебной работы при изучении дисциплины «Общая энергетика» в качестве образовательных технологий используются как традиционные, так и модульно - компетентностные технологии. Передача необходимых теоретических знаний и формирование представлений по курсу происходит с применением мультимедийного оборудования. Лекционный материал закрепляется на лабораторных работах, где применяется совместная деятельность студентов в группе, направленная на решение общей задачи путем сложения результатов индивидуальной работы членов группы. Для развития и совершенствования коммуникативных способностей студентов организуются практические занятия в виде дискуссий, анализа реальных проблемных ситуаций и междисциплинарных связей из различных областей в контексте решаемой задачи. Самостоятельная работа стимулирует студентов к самостоятельной проработке тем в процессе написания рефератов, подготовки к дискуссиям, к контрольным работам и тестированию. При организации самостоятельной работы студентов используются электронные версии пособия по дисциплине и лабораторного практикума.

### **6 Учебно-методическое обеспечение самостоятельной работы обучающихся**

Представлено в приложении 1.

### **7 Оценочные средства для проведения промежуточной аттестации**

Представлены в приложении 2.

### **8 Учебно-методическое и информационное обеспечение дисциплины (модуля)**

#### **а) Основная литература:**

1. Горпинченко, А. В. Общая энергетика : учебное пособие / А. В. Горпинченко. — Севастополь : СевГУ, 2020. — 185 с. — Текст : электронный // Лань : электронно-библиотечная система. — URL: <https://e.lanbook.com/book/164928> (дата обращения: 14.05.2021). — Режим доступа: для авториз. пользователей.

2. Общая энергетика : учебное пособие / В. В. Шапошников, Е. В. Кочарян, Н. Г. Андрейко [и др.]. — Краснодар : КубГТУ, 2020. — 287 с. — ISBN 978-5-8333-0955-1. — Текст : электронный // Лань : электронно-библиотечная система. — URL: <https://e.lanbook.com/book/167042> (дата обращения: 14.05.2021). — Режим доступа: для авториз. пользователей.

#### **б) Дополнительная литература:**

1. Руцкий, В. М. Общая энергетика : учебное пособие / В. М. Руцкий, А. А. Комолов. — Самара : СамГУПС, 2014. — 94 с. — Текст : электронный // Лань : электронно-библиотечная система. — URL: <https://e.lanbook.com/book/130349> (дата обращения: 14.05.2021). — Режим доступа: для авториз. пользователей.

2. Боруш, О. В. Общая энергетика. Энергетические установки : учебное пособие / О. В. Боруш, О. К. Григорьева. — Новосибирск : НГТУ, 2017. — 96 с. — ISBN 978-5-7782-3430-7. — Текст : электронный // Лань : электронно-библиотечная система. — URL: <https://e.lanbook.com/book/118133> (дата обращения: 14.05.2021). — Режим доступа: для авториз. пользователей.

#### **в) Методические указания:**

1. Широбокова, О. Е. Общая энергетика : учебно-методическое пособие / О. Е. Широбокова, Д. В. Кирдишев. — Брянск : Брянский ГАУ, 2018. — 179 с. — Текст : электронный // Лань : электронно-библиотечная система. — URL: <https://e.lanbook.com/book/133094> (дата обращения: 16.05.2021). — Режим доступа: для авториз. пользователей.

**г) Программное обеспечение и Интернет-ресурсы:****Программное обеспечение**

Наименование ПО	№ договора	Срок действия лицензии
MS Office 2007 Professional	№ 135 от 17.09.2007	бессрочно
7Zip	свободно	бессрочно
MS Windows 7 Professional(для классов)	Д-1227-18 от 08.10.2018	11.10.2021

**Профессиональные базы данных и информационные справочные системы**

Название курса	Ссылка
Поисковая система Академия Google (Google Scholar)	URL: <a href="https://scholar.google.ru/">https://scholar.google.ru/</a>
Федеральное государственное бюджетное учреждение «Федеральный институт промышленной собственности»	URL: <a href="http://www1.fips.ru/">http://www1.fips.ru/</a>
Электронные ресурсы библиотеки МГТУ им. Г.И. Носова	<a href="http://magtu.ru:8085/marcweb2/Default.asp">http://magtu.ru:8085/marcweb2/Default.asp</a>
Национальная информационно-аналитическая система – Российский индекс научного цитирования	URL: <a href="https://elibrary.ru/project_risc.asp">https://elibrary.ru/project_risc.asp</a>
Электронная база периодических изданий East View Information Services, ООО	<a href="https://dlib.eastview.com/">https://dlib.eastview.com/</a>
Информационная система - Единое окно доступа к информационным ресурсам	URL: <a href="http://window.edu.ru/">http://window.edu.ru/</a>

**9 Материально-техническое обеспечение дисциплины (модуля)**

Материально-техническое обеспечение дисциплины включает:

Тип и название аудитории	Оснащение аудитории
Учебные аудитории для проведения занятий лекционного типа	Мультимедийные средства хранения, передачи и представления информации
Учебные аудитории для проведения групповых и индивидуальных консультаций, текущего контроля и промежуточной аттестации	Доска, мультимедийный проектор, экран
Учебные аудитории для самостоятельной работы обучающихся	Персональные компьютеры с ПО из п. 8(г), выходом в Интернет и с доступом в электронную информационно-образовательную среду университета

## Приложение 1 «Учебно-методическое обеспечение самостоятельной работы обучающихся»

По дисциплине «Общая энергетика» предусмотрена аудиторная и внеаудиторная самостоятельная работа обучающихся.

Аудиторная самостоятельная работа студентов на практических занятиях осуществляется под контролем преподавателя в виде решения задач и выполнения упражнений, которые определяет преподаватель для студента.

Внеаудиторная самостоятельная работа студентов осуществляется в виде чтения с проработкой материала, написания рефератов, подготовка к практическим и лабораторным занятиям и рубежному контролю по темам, сформулированным в п.4. РПД.

Примерные аудиторные контрольные работы (рубежный контроль):

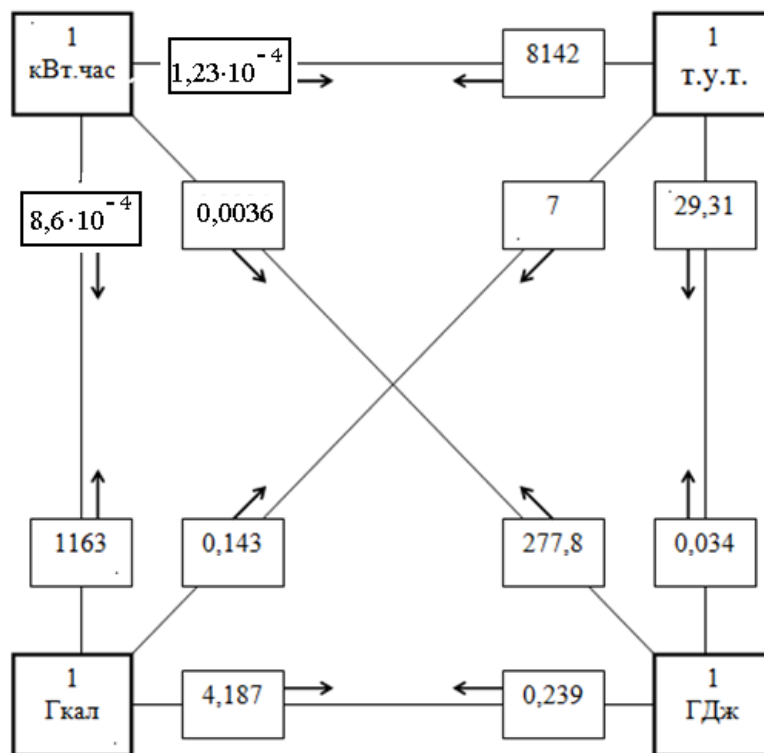
Рубежный контроль по теме «Физические основы тепло-и электроэнергетики» :

- Сформулируйте первый закон термодинамики.
- Что называется термодинамической системой?
- Какие термодинамические параметры являются основными?
- Какое уравнение соответствует уравнению состояния термодинамической системы?
- Что такое термодинамические процессы и как они протекают?
- Основные формулировки второго закона термодинамики.
- Что понимаем под энтропией?
- Что такое теплообмен и какие передачи тепла реализуются в энергетике ?

Рубежный контроль по теме «Производство и распределение тепловой и электрической энергии. Классификация потребителей и показатели качества электроэнергии».

- Основные этапы развития электроэнергетики
- Какова роль электроэнергетики в развитии экономики страны?
- Классификация электрических станций по используемым видам первичной энергии.
- Какие виды топлива используются на тепловых электростанциях?
- Понятие граммы, килограммы условного топлива
- Установите количественные связи между единицами измерения энергии

Соотношение между единицами измерения энергии



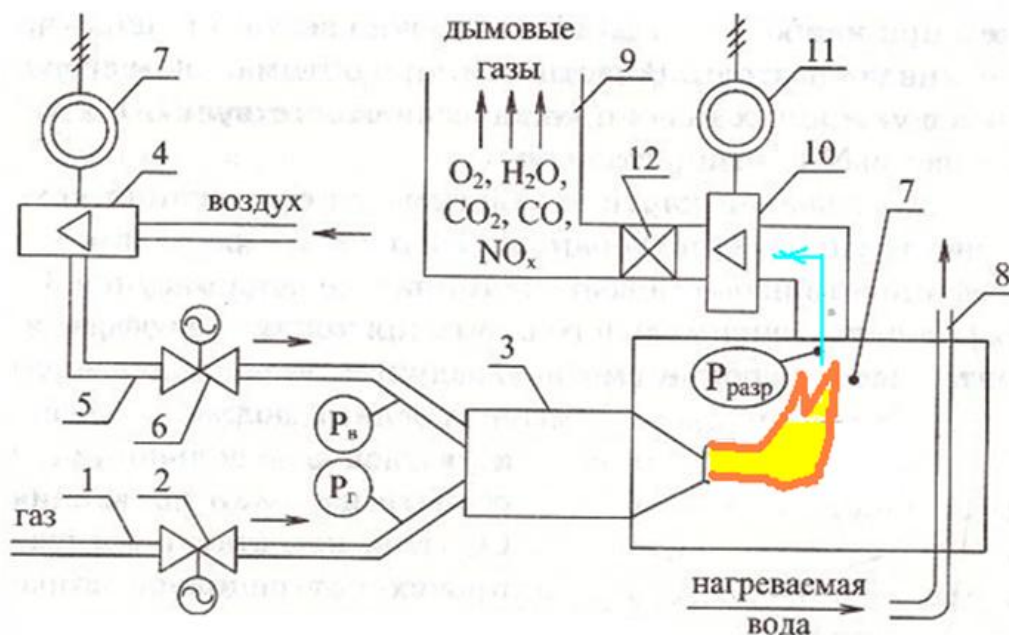
Примеры: 1 ГДж = 277,8 кВт.час = 0,239 Гкал = 0,034 т.у.т.

1 Гкал = 1163 кВт.час = 0,143 т.у.т. = 4,187 ГДж

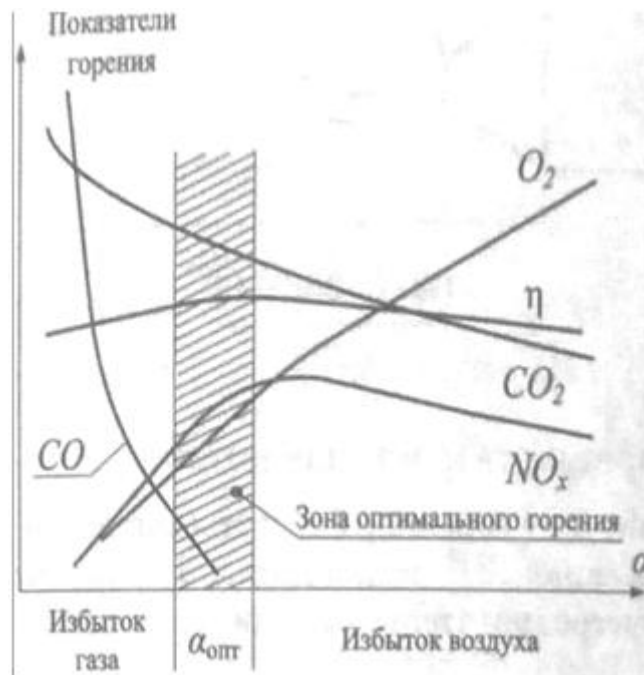
- Что понимается под единой энергосистемой?
- Какие основные задачи развития российской энергетики вам известны?
- Понятия категории потребителей в системе электроснабжения.
- Приведите основные показатели качества электроэнергии.

Рубежный контроль по теме «Характеристики и показатели сжигания топлива»

- Приведите классификация и основные характеристики топлива.
- Перечислите технологическое оборудование при сжигании топлива и системы контроля качества сжигания топлива.

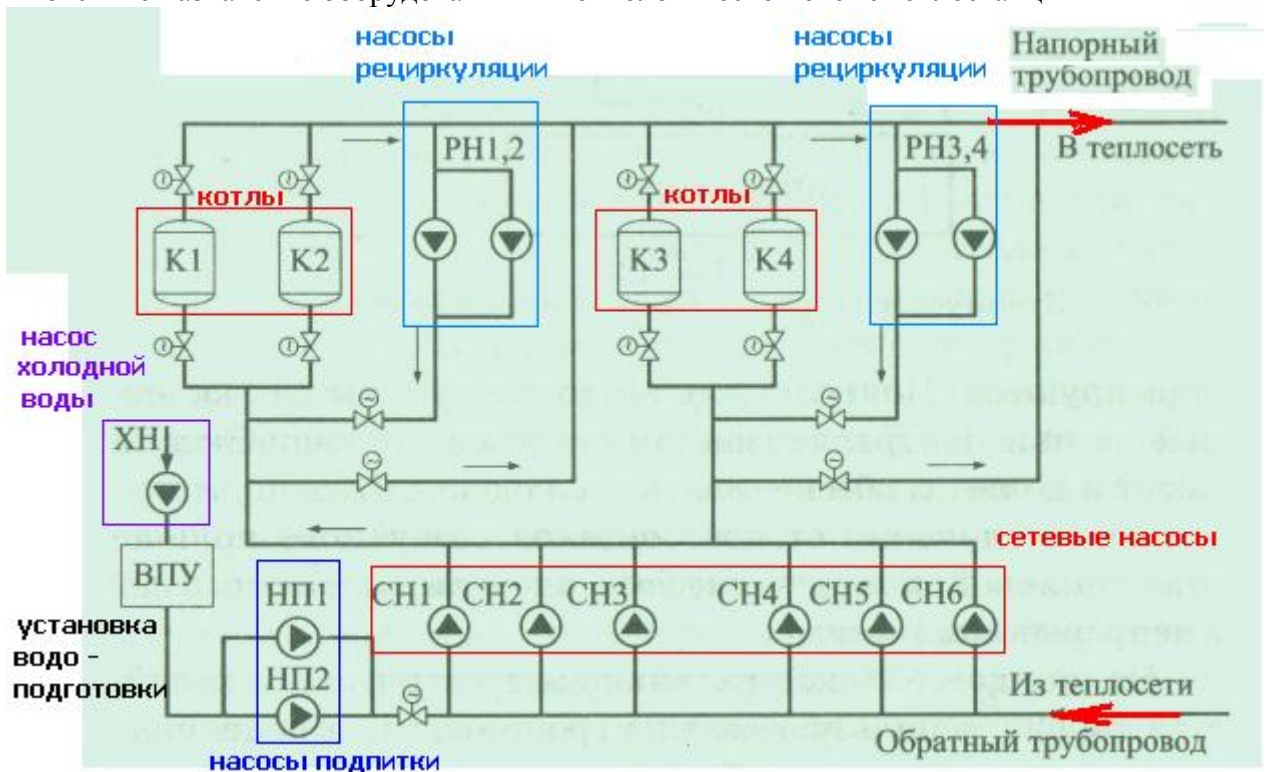


- Экологические проблемы получения энергии при сжигании топлива. Поясните диаграмму сжигания природного газа.



Рубежный контроль по теме «Производство и распределение тепловой и электрической энергии. Классификация потребителей и показатели качества электроэнергии:

- Поясните назначение оборудования в технологической схеме теплостанции



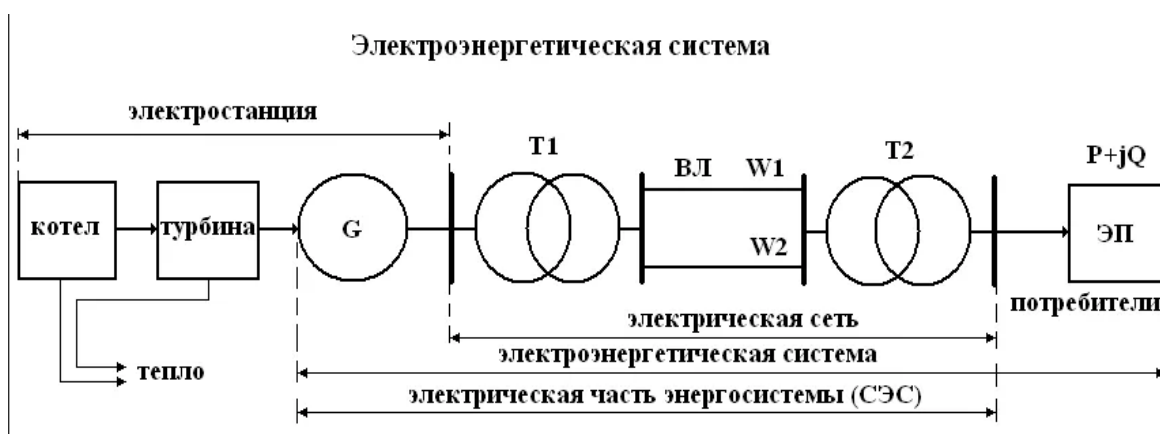
Задача 1. Сколько тонн условного топлива сжигается для выработки

500 МВт-часов электроэнергии, если КПД электростанции составляет  $\eta=0,30$ . Какое количество теплоты ( в «Гкал» и в «ГДж») выделяется при этом ?

Задача 2. Какое количество условного топлива можно сэкономить, если КПД электростанции повысится на 5 %.

Задача 3. На электростанции сжигается в сутки 1200 т. угля, что по калорийности соответствует 800 т.у.т. Какое количество электроэнергии выработано за сутки, если КПД электростанции составляет  $\eta=0,25$  ?

- Опишите процессы в электроэнергетической системе



Рубежный контроль по теме «Интеллектуальные электроэнергетические установки»

- Что такое «умный дом» с позиции рационального потребления электроэнергии и тепла.

Приведите примеры реализации и возможности по энергосбережению?

- Что такое система «Smart Grid». Какие положения входят в состав концепции?

- Приведите назначение оборудования в структурной схеме солнечной энергетики (ветроэнергетики).

- Какие накопители электрической энергии применяют в «умном доме»?

### Перечень тем для подготовки рефератов:

1. Оценка запасов энергетических ресурсов по странам и в целом в мировом масштабе.
2. Традиционные способы получения электрической и тепловой энергии. Общий обзор и перспективы развития.
3. Тепловые станции, функциональная структурная схема и процессы
4. Гидроэлектростанции, конструкции, классификация и системы контроля и диагностирования.
5. Атомные электростанции и процессы получения электрической энергии, системы контроля режимов работы и диагностирование состояния.
6. Нетрадиционные способы получения электрической энергии. Общий обзор. Оценка возможностей в общей структуре производства электроэнергии.
7. Гелиоэнергетика. Современное состояние и перспективы развития.
8. Ветроэнергетика. Современное состояние и перспективы развития

9. Геотермальная энергетика. Опыт применения. Задачи и проблемы.
10. Экологические аспекты производства электроэнергии при реализации различных способов.
11. Производство топлива для атомных станций.
12. Биоэнергетика и перспективы развития.
13. Энергетика сельского хозяйства.
14. Водородное топливо и перспективы реализации генерирующих установок.
15. Опыт и перспективы применения газотурбинных станций в промышленности.
16. Электрический привод в добыче энергетических ресурсов.
17. Электрический привод в транспортировке нефти и газа.
18. Электрический привод на тепловых электрических станциях.
19. Электрический привод тепло- водо-, и газоснабжении.
20. Электрический привод на атомной станции.

Приложение 2 «Оценочные средства для проведения промежуточной аттестации»

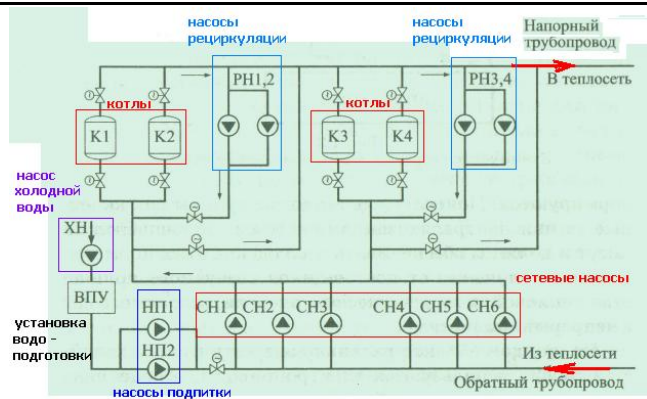
а) Планируемые результаты обучения и оценочные средства для проведения промежуточной аттестации.

Код индикатора	Индикатор достижения компетенции	Оценочные средства
ПК-2: Способность подготовить техническое задание на разработку системы электропривода		
ПК-2.1.	Осуществляет подготовку технического задания на разработку системы электропривода	<p><b>Вопросы для промежуточной аттестации</b></p> <ol style="list-style-type: none"> <li>1. Основные этапы развития электроэнергетики</li> <li>2. Какова роль электроэнергетики в развитии экономики страны?</li> <li>3. Классификация электрических станций по используемым видам первичной энергии.</li> <li>4. Какие виды топлива используются на тепловых электростанциях?</li> <li>5. Понятие граммы, килограммы условного топлива</li> <li>6. Что понимается под единой энергосистемой?</li> <li>7. Какие основные задачи развития российской энергетики вам известны?</li> <li>8. Формы и виды энергии в окружающей среде</li> <li>9. Понятие энергоресурсы и их разновидности</li> <li>10. Какие законы и законодательные акты приняты для регулирования процессов в сфере производства и потребления энергоресурсов?</li> <li>11. Сформулируйте первый закон термодинамики.</li> <li>12. Что называется термодинамической системой?</li> <li>13. Какие термодинамические параметры являются основными?</li> <li>14. Какое уравнение соответствует уравнению состояния термодинамической системы?</li> <li>15. Что такое термодинамические процессы и как они протекают?</li> <li>16. Основные формулировки второго закона термодинамики.</li> <li>17. Что понимаем под энтропией?</li> <li>18. Что такое теплообмен и какие передачи тепла реализуются в энергетике?</li> <li>19. Перечислите известные способы получения электроэнергии.</li> <li>20. Сопоставьте возможности традиционной и нетрадиционной электроэнергетики и перспективы их развития</li> <li>21. Основные виды топлива, характеристики и их теплотворные параметры.</li> <li>22. Какие виды топлива являются нетрадиционными и каковы перспективы их применения в энергетике.</li> <li>23. Сопутствующие виды топлива и способы их использования</li> <li>24. Охарактеризуйте процессы сжигания топлива.</li> <li>25. Классификация топочных устройств для сжигания топлива.</li> <li>26. Структура оборудования тепловых пунктов и электростанций.</li> <li>27. Состав электрооборудования тепловых пунктов и электростанций</li> <li>28. Технические средства мониторинга (контроля и диагностирования) работы тепловых пунктов, котельных установок, электростанций и др. установок.</li> <li>29. Экологические проблемы получения тепловой энергии.</li> <li>30. Проблемы передачи и распределения тепловой энергии.</li> <li>31. Проблемы рационального потребления тепловой и электрической энергии.</li> <li>32. Современные технические средства сбора данных и учета потребления энергоресурсов.</li> <li>33. Применение электроприводов в структуре производства, передачи и распределения тепловой и электрической энергии.</li> <li>34. Конструкции, характеристики и процессы в паротурбинных</li> </ol>

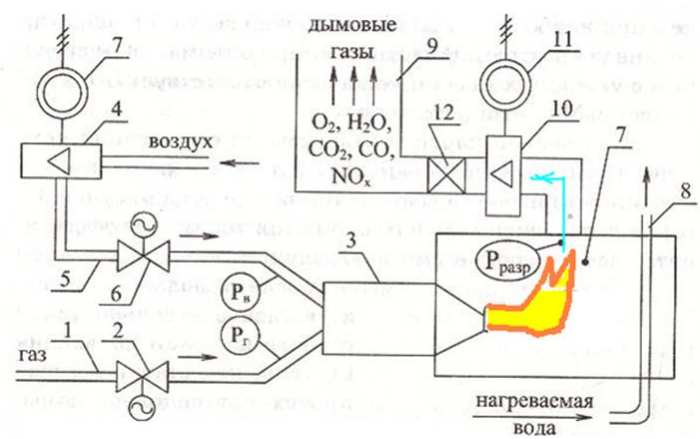


Код индикатора	Индикатор достижения компетенции	Оценочные средства
		<p>установках.</p> <p>35. Структура современных газотурбинных установок и их роль в автономной энергетике.</p> <p>36. Трансформаторы в электроэнергетике. Режимы работы и основные характеристики.</p> <p>37. Системы диагностирования трансформаторного оборудования.</p> <p>38. Категории потребителей по ответственности электроснабжения и энергообеспечения.</p> <p>39. Основные показатели качества электроэнергии и их влияние на работоспособность потребителей.</p> <p>40. Проблемы энергосбережения в электроприводах промышленных установок и основные пути решения.</p> <p>41. Задачи создания энергосберегающих электродвигателей.</p> <p>42. Классификация энергосберегающих полупроводниковых средств управления электродвигателями.</p> <p>43. Проблемы применения современных средств силовой электроники для решения задач энергосбережения.</p> <p>44. Проблемы энергосбережения в электротехнологиях и пути решения.</p> <p>45. Энергосбережение в освещении. Современные энергосберегающие электроосветительные установки.</p> <p>46. Проблемы энергосбережения в жилищно-коммунальном хозяйстве. Основные энергетические установки и пути реализации энергосберегающих технологий эксплуатации.</p> <p>47. Современные энерго- ресурсосберегающие установки и их характеристики.</p> <p>48. Функциональная структура интеллектуальные генерирующие установки и проблемы их развития.</p> <p>49. Функциональная структура интеллектуальных питающих сетей.</p> <p>50. Привести отличительные признаки интеллектуальных питающих сетей в отношении обычных традиционных.</p> <p>51. Основные признаки и характеристики интеллектуальных потребителей теплотенергии. Понятие «умный дом» и особенности энерго - и электропотребления.</p> <p>52. Что такое ветроэнергетика? История развития и примеры использования.</p> <p>53. Электрооборудование в системе ветроэнергетики.</p> <p>54. Современные тенденции в развитии ветроэнергетики</p> <p>55. Что такое геотермальная энергетика? Каков потенциал данного направления и перспективы развития. Привести примеры использования запасов геотермальной энергии и способы технической реализации.</p> <p>56. Гелиоэнергетика – прямое преобразование солнечной энергии в электрическую. Перспективы и современные стратегические аспекты процесса.</p> <p>57. Что такое биоэнергетика, дайте характеристику процессам и оборудованию. Перспективы и области применения. Основные энергетические показатели.</p> <p>58. - Новые тенденции и процессы в сфере развития электроэнергетики.</p> <p>59. Объясните физические основы функционирования оборудования в производства и распределения тепла на ТЭЦ</p>

Код индикатора	Индикатор достижения компетенции	Оценочные средства
----------------	----------------------------------	--------------------

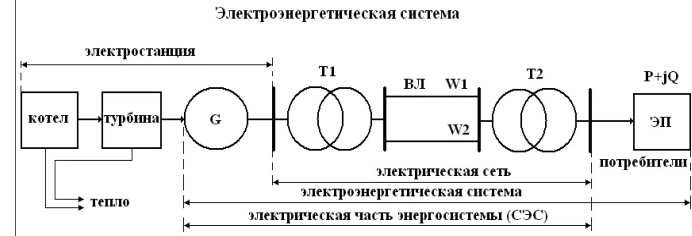


- 60. Объясните процессы при сжигании топлива.
- 61. Объясните физические основы экологических проблем.
- 62. Объясните назначение оборудования в системе производства тепла.



63.

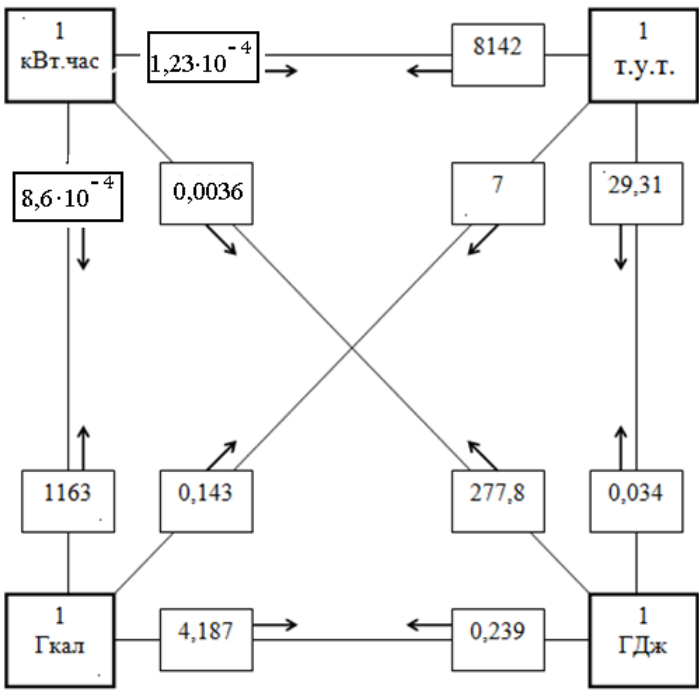
- 64. Объясните физические процессы в структуре электроэнергетической системы



65.

- 66. Объясните процессы в структуре гидроэнергетики.
- 67. Объясните физические процессы в структуре атомной станции.
- 68. Объясните физические процессы в структуре солнечной энергетики и ветроэнергетики.
- 69. Объясните процессы в структуре геотермальной энергетики.
- 70. Как определяются режимы энергоэффективной эксплуатации оборудования при производстве и распределении тепловой и электрической энергии.

Задача 1. Сколько тонн условного топлива сжигается для

Код индикатора	Индикатор достижения компетенции	Оценочные средства
		<p>выработки</p> <p>500 МВт-часов электроэнергии, если КПД электростанции составляет <math>\eta=0,30</math>. Какое количество теплоты ( в «Гкал» и в «ГДж») выделяется при этом ?</p> <p>Задача 2. Какое количество условного топлива можно сэкономить, если КПД электростанции повысится на 5 %.</p> <p>Задача 3. На электростанции сжигается в сутки 1200 т. угля, что по калорийности соответствует 800 т.у.т. Какое количество электроэнергии выработано за сутки, если КПД электростанции составляет <math>\eta=0,25</math> ?</p> <p>Задача 4. Составьте выражения для получения соотношений между единицами измерения энергии.</p> <p style="text-align: center;">Соотношение между единицами измерения энергии</p>  <p>Примеры: <math>1 \text{ ГДж} = 277,8 \text{ кВт.час} = 0,239 \text{ Гкал} = 0,034 \text{ т.у.т.}</math>  <math>1 \text{ Гкал} = 1163 \text{ кВт.час} = 0,143 \text{ т.у.т.} = 4,187 \text{ ГДж}</math></p>

**б) Порядок проведения промежуточной аттестации, показатели и критерии оценивания:**

Промежуточная аттестация по дисциплине «Общая энергетика» включает теоретические вопросы, позволяющие оценить уровень усвоения обучающимися знаний, и практические задания, выявляющие определить степень сформированности умений и владений, проводится в форме зачета.

Зачет по данной дисциплине проводится в устной форме в результате собеседования

На оценку «зачтено» студент должен показать высокий уровень знания материала по дисциплине не только на уровне воспроизведения и объяснения информации, но и продемонстрировать интеллектуальные навыки решения проблем, нахождения уникальных ответов, вынесения критических суждений; продемонстрировать знание и понимание законов дисциплины, умение оперировать этими знаниями в профессиональной деятельности;

На оценку «не зачтено» студент не может показать знания на уровне воспроизведения и объяснения информации по дисциплине, не может показать интеллектуальные навыки решения простых задач, умение критически оценивать свои личностные качества, намечать пути и выбирать средства развития достоинств и устранения недостатков.