



МИНИСТЕРСТВО НАУКИ И ВЫСШЕГО ОБРАЗОВАНИЯ  
РОССИЙСКОЙ ФЕДЕРАЦИИ

Федеральное государственное бюджетное образовательное учреждение  
высшего образования  
«Магнитогорский государственный технический университет им. Г.И. Носова»



УТВЕРЖДАЮ

Директор Филиала в г. Белорецк  
Д.Р. Хамзина  
г. Белорецк

12.03.2021 г.

**РАБОЧАЯ ПРОГРАММА ДИСЦИПЛИНЫ (МОДУЛЯ)**

***ТЕОРЕТИЧЕСКИЕ ОСНОВЫ ЭЛЕКТРОТЕХНИКИ***

Направление подготовки (специальность)  
13.03.02 Электроэнергетика и электротехника

Направленность (профиль/специализация) программы  
Электропривод и автоматика

Уровень высшего образования - бакалавриат

Форма обучения  
очная


Институт/ факультет	Филиал в г. Белорецк
Кафедра	Металлургии и стандартизации
Курс	2
Семестр	3, 4

Белорецк  
2021 год

Рабочая программа составлена на основе ФГОС ВО - бакалавриат по направлению подготовки 13.03.02 Электроэнергетика и электротехника (приказ Минобрнауки России от 28.02.2018 г. № 144)

Рабочая программа рассмотрена и одобрена на заседании кафедры Metallургии и стандартизации

15.02.2021, протокол № 6

Зав. кафедрой  С.М. Головизнин

Рабочая программа одобрена методической комиссией Филиал в г. Белорецк

12.03.2021 г. протокол № 7

Председатель  Д.Р. Хамзина


Рабочая программа составлена:

доцент кафедры МиС, канд. техн. наук

 О.А. Сарпулов

Рецензент:

Начальник ЦРЭО АО "БМК"

 Д.О. Тертычный

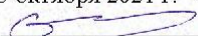


**Лист актуализации рабочей программы**

---

---

Рабочая программа пересмотрена, обсуждена и одобрена для реализации в 2022 - 2023 учебном году на заседании кафедры Металлургии и стандартизации

Протокол от 15 октября 2021 г. № 2  
Зав. кафедрой  С.М. Головизнин

---

---

Рабочая программа пересмотрена, обсуждена и одобрена для реализации в 2023 - 2024 учебном году на заседании кафедры Металлургии и стандартизации

Протокол от \_\_\_\_\_ 20\_\_ г. № \_\_\_\_  
Зав. кафедрой \_\_\_\_\_ С.М. Головизнин

---

---

Рабочая программа пересмотрена, обсуждена и одобрена для реализации в 2024 - 2025 учебном году на заседании кафедры Металлургии и стандартизации

Протокол от \_\_\_\_\_ 20\_\_ г. № \_\_\_\_  
Зав. кафедрой \_\_\_\_\_ С.М. Головизнин

---

---

Рабочая программа пересмотрена, обсуждена и одобрена для реализации в 2025 - 2026 учебном году на заседании кафедры Металлургии и стандартизации

Протокол от \_\_\_\_\_ 20\_\_ г. № \_\_\_\_  
Зав. кафедрой \_\_\_\_\_ С.М. Головизнин

### **1 Цели освоения дисциплины (модуля)**

Целью дисциплины является теоретическая и практическая подготовка будущих бакалавров в области электротехники и электроники в такой степени, чтобы они могли анализировать, эксплуатировать и моделировать электрические части различных установок и оборудования в своей профессиональной деятельности, решать электротехнические задачи и объяснять разнообразные электромагнитные явления в электротехнических и электронных устройствах.

### **2 Место дисциплины (модуля) в структуре образовательной программы**

Дисциплина Теоретические основы электротехники входит в обязательную часть учебного плана образовательной программы.

Для изучения дисциплины необходимы знания (умения, владения), сформированные в результате изучения дисциплин/ практик:

Электрические машины

Электроэнергетика

Знания (умения, владения), полученные при изучении данной дисциплины будут необходимы для изучения дисциплин/практик:

Электрические машины

Электроэнергетика

Математическое моделирование

Моделирование в электроприводе

Подготовка к процедуре защиты и защита выпускной квалификационной работы

### **3 Компетенции обучающегося, формируемые в результате освоения дисциплины (модуля) и планируемые результаты обучения**

В результате освоения дисциплины (модуля) «Теоретические основы электротехники» обучающийся должен обладать следующими компетенциями:

Код индикатора	Индикатор достижения компетенции
ОПК-4	Способен использовать методы анализа и моделирования электрических цепей и электрических машин
ОПК-4.1	Способен оценивать параметры нормальных и аварийных режимов электрических цепей и машин с использованием методов анализа и моделирования
ОПК-4.2	Разрабатывает мероприятия по улучшению показателей качества работы электрических цепей и машин

#### 4. Структура, объём и содержание дисциплины (модуля)

Общая трудоемкость дисциплины составляет 10 зачетных единиц 360 акад. часов, в том числе:

- контактная работа – 215,9 акад. часов;
- аудиторная – 210 акад. часов;
- внеаудиторная – 5,9 акад. часов
- самостоятельная работа – 108,4 акад. часов;
- подготовка к экзамену – 35,7 акад. часа

Форма аттестации - зачет с оценкой, экзамен

Раздел/ тема дисциплины	Семестр	Аудиторная контактная работа (в акад. часах)			Самостоятельная работа студента	Вид самостоятельной работы	Форма текущего контроля успеваемости и промежуточной аттестации	Код компетенции
		Лек.	лаб. зан.	практ. зан.				
1. Введение								
1.1 Основные понятия и законы теории электрических цепей	3	6	6	6	10	Изучение лабораторных стендов. Техника безопасности. Порядок выполнения лабораторного практикума. Отчетность. Выполнение лабораторной работы №1 «Определение параметров источников постоянного тока и активных сопротивлений стенда» Решение задач «Расчет физических параметров электрических цепей постоянного тока»	Защита лабораторной работы №1 «Определение параметров источников постоянного тока и активных сопротивлений стенда»	ОПК-4.1, ОПК-4.2
Итого по разделу		6	6	6	10			
2. Анализ цепей								

2.1 Анализ цепей постоянного тока	3	6	6	6	20	<p>Выполнение лабораторной работы №2. Соотношения в линейных электрических цепях постоянного тока. Решение задач. Методы расчета линейных электрических цепей (на примере цепей постоянного тока). Подготовка к контрольной работе № 1. Расчет цепей постоянного тока. Выполнение РГР №1. Анализ цепей постоянного тока.</p>	<p>Защита лабораторной работы №2. Соотношения в линейных электрических цепях постоянного тока. Контрольная работа № 1. Расчет цепей постоянного тока. Защита РГР №1. Анализ цепей постоянного тока.</p>	ОПК-4.1, ОПК-4.2
-----------------------------------	---	---	---	---	----	--	---	------------------

2.2 Анализ цепей при синусоидальных воздействиях		6	6	6	20	<p>Выполнение лабораторной работы №4 «Исследование физических параметров конденсаторов и катушек»</p> <p>Выполнение лабораторной работы №5 «Исследование физических свойств электрических цепей однофазного синусоидального тока»</p> <p>Решение задач «Анализ линейных цепей при синусоидальных воздействиях, век-торные и топографические диаграммы».</p> <p>Выполнение лабораторной работы №6,7 «Исследование частотных свойств электрической цепи синусоидального тока».</p> <p>Решение задач «Резонансные режимы в электрических цепях».</p> <p>Подготовка к контрольной работе №2 «Цепи переменного тока»</p> <p>Выполнение РГР №2. Анализ цепей синусоидального тока.</p>	<p>Защита лабораторной работы №4 «Исследование физических параметров конденсаторов и катушек»</p> <p>Защита лабораторной работы №5 «Исследование физических свойств электрических цепей однофазного синусоидального тока»</p> <p>Защита лабораторной работы №6,7 «Исследование частотных свойств электрической цепи синусоидального тока».</p> <p>Контрольной работе № 2 «Цепи переменного тока»</p> <p>Защита РГР №2. Анализ цепей синусоидального тока.</p>	ОПК-4.1, ОПК-4.2
--	--	---	---	---	----	--	---	------------------

2.3 Трехфазные цепи		6	6	6	10,1	<p>Выполнение лабораторной работы №8,9. Исследование трехфазных цепей.  Решение задач.  Расчет трехфазных цепей.  Выполнение РГР №3. Анализ трехфазных цепей.  Выполнение лабораторной работы №11. Исследование линейной цепи несинусоидального периодического тока.  Решение задач по теме.  Подготовка к контрольной работе №3 по теме «Линейные цепи с периодическими несинусоидальными токами».</p>	<p>Защита лабораторной работы №8,9. Исследование трехфазных цепей.  Защита РГР №3. Анализ трехфазных цепей.  Защита лабораторной работы №11. Исследование линейной цепи несинусоидального периодического тока.  Контрольная работа №3 по теме «Линейные цепи с периодическими несинусоидальными токами».</p>	ОПК-4.1, ОПК-4.2
2.4 Анализ цепей при воздействии сигналов произвольной формы. Спектральный метод анализа цепей.		6	6	6	20	<p>Выполнение лабораторной работы №11. Исследование линейной цепи несинусоидального периодического тока.  Решение задач по теме.  Подготовка к контрольной работе №3 по теме «Линейные цепи с периодическими несинусоидальными токами».</p>	<p>Защита лабораторной работы №11. Исследование линейной цепи несинусоидального периодического тока.  Контрольная работа №3 по теме «Линейные цепи с периодическими несинусоидальными токами».</p>	ОПК-4.1, ОПК-4.2



2.5 Анализ и расчет нелинейных и магнитных цепей		6	6	6	18,1	Выполнение лабораторной работы №13 «Исследование нелинейных цепей постоянного тока». Решение задач «Расчет резистивных нелинейных цепей»; «Расчет магнитных цепей постоянного тока»; «Расчет нелинейных цепей при переменном воздействии».	Защита лабораторной работы №13 «Исследование нелинейных цепей постоянного тока».	ОПК-4.1, ОПК-4.2
2.6 Методы анализа переходных процессов в линейных цепях с сосредоточенными параметрами.	4	6	6	6	8	Решение задач «Классический метод расчета переходных процессов». Решение задач «Оператор-ный метод расчета переходных процессов». Выполнение лабораторной работы №12 «Исследование переходных процессов в линейных электрических цепях». Решение задач «Расчет переходных процессов с помощью интеграла Дюамеля». Подготовка к контрольной работе №5 «Переходные процессы». Выполнение РГР №5 «Исследование переходных процессов в линейных электрических цепях».	Защита лабораторной работы №12 «Исследование переходных процессов в линейных электрических цепях». Контрольная работа №5 «Переходные процессы». Защита РГР №5 «Исследование переходных процессов в линейных электрических цепях».	ОПК-4.1, ОПК-4.2
2.7 Основы теории четырехполюсников, фильтров и активных цепей		6	6	6	8	Решение задач «Расчет первичных параметров четырехполюсников»	Проверка решенных задач	ОПК-4.1, ОПК-4.2

2.8	Цепи с распределенными параметрами		6	6	6	6	Решение задач «Анализ и расчет цепей с распределенным и параметрами». Выполнение РГР №6 «Исследование электрических цепей с распределенным и параметрами».	Защита РГР №6 «Исследование электрических цепей с распределенными параметрами».	ОПК-4.1, ОПК-4.2
Итого по разделу			48	48	48	118,1			
3. Виды цепей по активности									
3.1	Электронные пассивные и активные цепи	4	6	6	6	6	Выполнение лабораторной работы №10 «Исследование пассивных четырехполюсников» Решение задач «Расчет параметров электронных пассивных и активных цепей»	Защита лабораторной работы №10 «Исследование пассивных четырехполюсников»	ОПК-4.1, ОПК-4.2
Итого по разделу			6	6	6	6			
4. Электромагнитное поле									
4.1	Теория электромагнитного поля, статические, стационарные электрические и магнитные поля	4	6	6	6	6	Выполнение и защита лабораторной работы №14 «Исследование катушки со стальным сердечником». Решение задач «Расчет электростатического и стационарного поля». Решение задач «Расчет параметров магнитного поля постоянного тока». Решение задач «Расчет параметров переменного магнитного поля»	Защита лабораторной работы №14 «Исследование катушки со стальным сердечником».	ОПК-4.1, ОПК-4.2
4.2	Переменное электромагнитное поле, уравнение Максвелла		4	4	4	4,3	Решение задач «Расчет параметров переменного магнитного поля»	Проверка решенных задач	ОПК-4.1, ОПК-4.2
Итого по разделу			10	10	10	10,3			

Итого за семестр	34	34	34	38,3		экзамен	
Итого по дисциплине	70	70	70	108,4		зачет с оценкой, экзамен	

## **5 Образовательные технологии**

Для реализации предусмотренных видов учебной работы в качестве образовательных технологий в преподавании дисциплины используются традиционная технология и технология проблемного обучения. Передача необходимых теоретических знаний и формирование основных представлений может происходить с использованием мультимедийного оборудования.

Лекции проходят в традиционной форме, в форме лекций-консультаций и проблемных лекций. Теоретический материал на проблемных лекциях является результатом усвоения полученной информации посредством постановки проблемного вопроса и поиска путей его решения. На лекциях – консультациях изложение нового материала сопровождается постановкой вопросов и дискуссией в поисках ответов на эти вопросы.

При проведении лабораторных занятий используются работа в команде и методы информационных технологий.

## **6 Учебно-методическое обеспечение самостоятельной работы обучающихся**

Представлено в приложении 1.

## **7 Оценочные средства для проведения промежуточной аттестации**

Представлены в приложении 2.

## **8 Учебно-методическое и информационное обеспечение дисциплины (модуля)**

### **а) Основная литература:**

1. Атабеков, Г. И. Теоретические основы электротехники. Линейные электрические цепи : учебное пособие / Г. И. Атабеков. — 7-е изд., стер. — Санкт-Петербург : Лань, 2009. — 592 с. — ISBN 978-5-8114-0800-9. — Текст : электронный // Лань : электронно-библиотечная система. — URL: <https://e.lanbook.com/book/90> (дата обращения: 24.09.2020). — Режим доступа: для авториз. пользователей.

2. Лоторейчук, Е. А. Теоретические основы электротехники : учебник / Е.А. Лоторейчук. — Москва : ИД «ФОРУМ» : ИНФРА-М, 2019. — 317 с. — (Среднее профессиональное образование). - ISBN 978-5-8199-0764-1. - Текст : электронный. - URL: <https://znanium.com/catalog/product/992810> (дата обращения: 24.09.2020). – Режим доступа: по подписке.

### **б) Дополнительная литература:**

1. Аполлонский, С. М. Теоретические основы электротехники. Электромагнитное поле : учебное пособие / С. М. Аполлонский. — Санкт-Петербург : Лань, 2012. — 592 с. — ISBN 978-5-8114-1155-9. — Текст : электронный // Лань : электронно-библиотечная система. — URL: <https://e.lanbook.com/book/3188> (дата обращения: 24.09.2020). — Режим доступа: для авториз. пользователей.

2. Нейман, В. Ю. Теоретические основы электротехники в примерах и задачах. Ч. 2. Линейные электрические цепи однофазного синусоидального тока : учебное пособие / В. Ю. Нейман. - Новосибирск : НГТУ, 2009. - 150 с. - ISBN 978-5-7782-1225-1. - Текст : электронный. - URL: <https://znanium.com/catalog/product/556633> (дата обращения: 24.09.2020). – Режим доступа: по подписке.

3. Нейман, В. Ю. Теоретические основы электротехники в примерах и задачах.

Ч. 3. Четырехполюсники и трехфазные цепи / В. Ю. Нейман. - Новосибирск : НГТУ, 2010. - 144 с. - ISBN 978-5-7782-1547-4. - Текст : электронный. - URL: <https://znanium.com/catalog/product/546532> (дата обращения: 24.09.2020). – Режим доступа: по подписке.

4. Нейман, В. Ю. Теоретические основы электротехники в примерах и задачах. Часть 4. Линейные электрические цепи несинусоидального тока : учебное пособие / В. Ю. Нейман. - Новосибирск : НГТУ, 2011. - 182 с. - ISBN 978-5-7782-1821-5. - Текст : электронный. - URL: <https://znanium.com/catalog/product/546552> (дата обращения: 24.09.2020). – Режим доступа: по подписке.

5. Острецов, В. Н. Электропривод и электрооборудование : учебник и практикум для вузов / В. Н. Острецов, А. В. Палицын. — Москва : Издательство Юрайт, 2020. — 239 с. — (Высшее образование). — ISBN 978-5-534-02840-9. — Текст : электронный // ЭБС Юрайт [сайт]. — URL: <https://urait.ru/bcode/452665> (дата обращения: 24.09.2020).

6. Парамонова, В. И. Теоретические основы электротехники. Часть 1. Теория линейных и нелинейных электрических и магнитных цепей : конспект лекций / В. И. Парамонова, А. С. Смирнов. - Москва : МГАВТ, 2011. - 116 с. - Текст : электронный. - URL: <https://znanium.com/catalog/product/404490> (дата обращения: 24.09.2020). – Режим доступа: по подписке.

#### **в) Методические указания:**

Аполлонский, С. М. Теоретические основы электротехники. Практикум : учебное пособие / С. М. Аполлонский. — Санкт-Петербург : Лань, 2017. — 320 с. — ISBN 978-5-8114-2543-3. — Текст : электронный // Лань : электронно-библиотечная система. — URL: <https://e.lanbook.com/book/93583> (дата обращения: 24.09.2020). — Режим доступа: для авториз. пользователей.

Кирпичников, Ю.А. Исследование переходных процессов в линейных электрических цепях [Текст]: методические указания к лабораторной работе №12 по дисциплине «Теоретические основы электротехники» для студентов электро-технических специальностей / Ю.А. Кирпичников, Г.В. Шохина; МГТУ, [ каф. ЭиЭС ]. - Магнитогорск: ГОУ ВПО «МГТУ», 2000. – 12 с.

Шурыгина, Г.В. Исследование нелинейных электрических цепей постоянного тока [Текст]: методические указания к лабораторной работе №13 по дисциплине «Теоретические основы электротехники» для студентов электротехнических специальностей / Г.В. Шурыгина, В.Р. Храмшин, Л.В. Яббарова; МГТУ, [ каф. ЭиЭС ]. - Магнитогорск: ГОУ ВПО «МГТУ», 2012. – 19 с.

Шурыгина, Г.В. Исследование катушки со стальным сердечником [Текст]: методические указания к лабораторной работе №14 по дисциплине «Теоретические основы электротехники» для студентов электротехнических специальностей / Г.В. Шурыгина, В.Р. Храмшин; МГТУ, [ каф. ЭиЭС ]. - Магнитогорск: ГОУ ВПО «МГТУ», 2013. – 7 с.

Корнилов, Г.П. Выполнение расчетно-графических работ по ТОЭ в среде MATHCAD и ELECTRONICS WORKBENCH [Текст]: методические указания по дисциплине «Теоретические основы электротехники» для студентов электро-технических специальностей / Г.П. Корнилов, Т.Р. Храмшин, А.П. Павлов; МГТУ, [ каф. ЭиЭС ]. - Магнитогорск: ГОУ ВПО «МГТУ», 2004. – 43 с.

Селиванов, И.А. Исследование линейных электрических цепей постоянного тока [Текст]: методические указания к контрольной работе №1 по дисциплине «Теоретические основы электротехники» для студентов электротехнических специальностей / И.А. Селиванов, А.С. Карандаев, О.И. Петухова; МГТУ, [ каф. ЭиЭС ]. - Магнитогорск: ГОУ ВПО «МГТУ», 2008. – 18 с.

Селиванов, И.А. Исследование линейных электрических цепей синусоидального тока [Текст]: методические указания к контрольной работе №2 по дисциплине «Теоретические основы электротехники» для студентов электротехнических

специальностей / И.А. Селиванов, А.С. Карандаев, О.И. Петухова; МГТУ, [ каф. ЭиЭС ]. - Магнитогорск: ГОУ ВПО «МГТУ», 2008. – 35 с.

Селиванов, И.А. Исследование трехфазных цепей синусоидального тока и одно-фазных цепей несинусоидального тока [Текст]: методические указания к контрольной работе №3 по дисциплине «Теоретические основы электротехники» для студентов электротехнических специальностей / И.А. Селиванов, А.С. Карандаев, О.И. Петухова; МГТУ, [ каф. ЭиЭС ]. - Магнитогорск: ГОУ ВПО «МГТУ», 2008. – 41 с.

Селиванов, И.А. Исследование переходных процессов в линейных электрических цепях [Текст]: методические указания к контрольной работе №4 по дисциплине «Теоретические основы электротехники» для студентов электротехнических специальностей / И.А. Селиванов, А.С. Карандаев, О.И. Петухова; МГТУ, [ каф. ЭиЭС ]. - Магнитогорск: ГОУ ВПО «МГТУ», 2008. – 17 с.

#### г) Программное обеспечение и Интернет-ресурсы:

##### Программное обеспечение

Наименование ПО	№ договора	Срок действия лицензии
MS Windows 7(Белорецк)	К-171-09 от 18.10.2009	бессрочно
MS Office 2007(Белорецк)	К-171-09 от 18.10.2009	бессрочно
STATISTICA v.6(Белорецк)	К-169-09 от 16.11.2009	бессрочно
FAR Manager	свободно распространяемое	бессрочно
7Zip	свободно распространяемое	бессрочно

##### Профессиональные базы данных и информационные справочные системы

Название курса	Ссылка
Электронная база периодических изданий East View Information Services, ООО «ИВИС»	<a href="https://dlib.eastview.com/">https://dlib.eastview.com/</a>
Национальная информационно-аналитическая система – Российский индекс научного цитирования	URL: <a href="https://elibrary.ru/project_risc.asp">https://elibrary.ru/project_risc.asp</a>
Поисковая система Академия Google (Google Scholar)	URL: <a href="https://scholar.google.ru/">https://scholar.google.ru/</a>
Информационная система - Единое окно доступа к информационным ресурсам	URL: <a href="http://window.edu.ru/">http://window.edu.ru/</a>
Российская Государственная библиотека. Каталоги	<a href="https://www.rsl.ru/ru/4readers/catalogues/">https://www.rsl.ru/ru/4readers/catalogues/</a>
Электронные ресурсы библиотеки МГТУ им. Г.И. Носова	<a href="http://magtu.ru:8085/marcweb2/Default.asp">http://magtu.ru:8085/marcweb2/Default.asp</a>
Университетская информационная система РОССИЯ	<a href="https://uisrussia.msu.ru">https://uisrussia.msu.ru</a>
Международная наукометрическая реферативная и полнотекстовая база данных научных изданий «Web of science»	<a href="http://webofscience.com">http://webofscience.com</a>
Международная реферативная и полнотекстовая справочная база данных	<a href="http://scopus.com">http://scopus.com</a>

#### 9 Материально-техническое обеспечение дисциплины (модуля)

Материально-техническое обеспечение дисциплины включает:



Материально-техническое обеспечение дисциплины включает:

Аудитория для лекционных занятий Доска, мультимедийный проектор, экран, мультимедийные средства хранения, передачи и представления информации с выходом в Интернет

Аудитория для практических занятий Доска, мультимедийный проектор, экран, мультимедийные средства хранения, передачи и представления информации с выходом в Интернет

Аудитории для проведения лабораторных работ Универсальные лабораторные стенды

Аудитории для самостоятельной работы: компьютерные классы; читальный зал библиотеки Персональные компьютеры с пакетом MS Office, выходом в Интернет и с доступом в электронную информационно-образовательную среду университета

Помещение для хранения и профилактического обслуживания учебного оборудования Стеллажи для хранения учебно-наглядных пособий и учебно-методической документации

## Приложение 1

### Учебно-методическое обеспечение самостоятельной работы обучающихся

Самостоятельная работа студента предусматривает аудиторную и внеаудиторную работу:

- подготовку к практическим и лабораторным занятиям;
  - работу с основной и дополнительной литературой (составление краткого конспекта; осуществление поиска ответов на заранее поставленные вопросы);
  - работу со справочной литературой и электронными ресурсами;
  - подготовку к проверочным самостоятельным и контрольным работам
- подготовку к промежуточному и итоговому контролю (зачетам и экзамену).

#### Вопросы и задания для самоконтроля:

1. Определите понятия «электрическая цепь», «электрическая схема», «узел», «устраняемый узел», «ветвь», «источник ЭДС» и «источник тока».
2. Как выбирают положительные направления для токов ветвей и как связаны с ними положительные направления напряжений на сопротивлениях?
3. Что понимают под вольт-амперной характеристикой (ВАХ).
4. Нарисуйте ВАХ реального источника, источника ЭДС, источника тока, линейного резистора.
5. Сформулируйте закон Ома для участка цепи с ЭДС, первый и второй законы Кирхгофа. Запишите в буквенном виде, сколько уравнений следует составлять по первому и сколько по второму закону Кирхгофа.
6. Чем следует руководствоваться при выборе контуров, для которых следует составлять уравнения по второму закону Кирхгофа? Почему ни в один из этих контуров не должен входить источник тока?
7. Поясните этапы построения потенциальной диаграммы.
8. В чем отличие напряжения от падения напряжения?
9. Охарактеризуйте основные этапы метода контурных токов (МКТ) и метода узловых потенциалов (МУП). При каком условии число уравнений по МУП меньше числа уравнений по МКТ?
10. Сформулируйте принцип и метод наложения.
11. Сформулируйте и докажите теорему компенсации.
12. Запишите и поясните линейные соотношения в электрических цепях.
13. Что понимают под входными и взаимными проводимостями? Как их определяют аналитически и как опытным путем?
14. Покажите, что метод двух узлов есть частный случай МУП.
15. Приведите примеры, показывающие полезность преобразования соединения «звезда» в «треугольник» и «треугольника» в «звезду».
16. Сформулируйте теорему компенсации и теорему вариаций.
17. Дайте определение активного двухполюсника, начертите две его схемы замещения, найдите их параметры, перечислите этапы расчета методом эквивалентного генератора.
18. Запишите условие передачи максимальной мощности нагрузке. Каков при этом КПД?
19. Покажите, что если в линейной цепи изменяются сопротивления в каких-то двух ветвях, то три любых тока (напряжения) связаны линейной зависимостью вида  $z = a + bx + cy$ .
20. Выведите формулы преобразования треугольника в звезду, если в ветвях треугольника кроме резисторов имеются и источники ЭДС.
21. Можно ли считать узлом место соединения двух ветвей?

22. Могут ли части несвязного графа иметь в схеме электрические соединения?
23. Может ли контур быть образован отрезками, входящими в различные части несвязного графа?
24. Граф состоит из двух узлов и десяти соединяющих их отрезков. Сколько деревьев содержит граф?
25. Может ли граф схемы состоять из одной ветви, соединяющей два узла? Ведь ток в этом случае незамкнут, что противоречит принципу непрерывности электрического тока?
26. Можно ли восстановить вид графа электрической цепи, если задано: а) одно из его деревьев; б) два его дерева; в) все деревья графа?
27. Совпадают ли понятия топологической и электромагнитной связей?
28. Изменится ли граф схемы, если:
- 1) в одну из ее ветвей включить идеальный источник: а) ЭДС; б) тока?
  - 2) к паре узлов, соединенных ветвью, подключить ветвь с идеальным источником: а) ЭДС; б) тока?

### Примерные контрольные работы по темам

#### Контрольная работа №1

1. Проанализировать влияние резистора  $R_3$  на токи ветвей схемы (рис. 1).

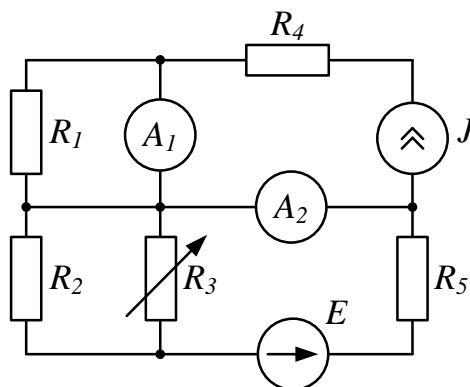


Рис. 1

2. Проанализировать влияние тока источника тока  $\mathfrak{J}$  на токи ветвей схемы (рис. 2).

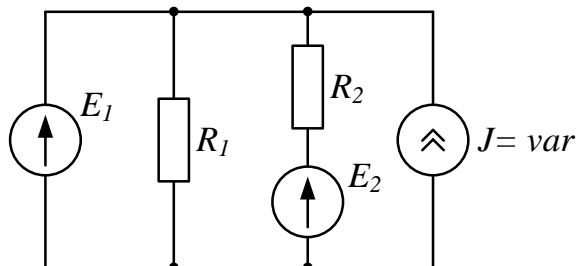


Рис. 2

#### Контрольная работа №2

1. Определить показания приборов и построить векторные диаграммы токов и напряжений (рис. 1). Параметры схемы:  $R_1 = 10 \text{ Ом}$ ,  $X_1 = 30 \text{ Ом}$ ,  $R_2 = X_2 = 20 \text{ Ом}$ ,  $u = 200\sqrt{2} \sin(\omega t + \pi/2) \text{ В}$ .

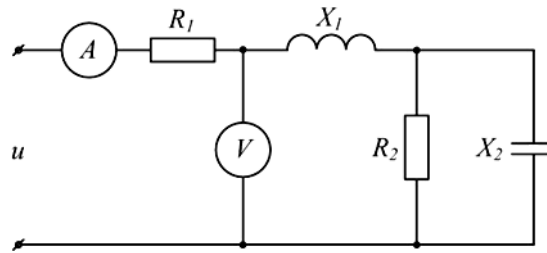


Рис. 1

2. Известна матрица цепи, полученная по методу контурных токов

$$|Z| = \begin{vmatrix} 4 + j4 & -2 + j & 0 \\ -2 + j & 5 + j & -2 \\ 0 & -2 & 8 \end{vmatrix}$$

Составить схему цепи и определить величины сопротивлений ветвей, полагая, что ветви не связаны индуктивно.

3. Определить  $U_{cd}$ ,  $I_{C2}$ ,  $I_L$ , если  $E = 5 \text{ В}$ ,  $\omega = 10^5 \text{ с}^{-1}$ ,  $C_1 = 10 \text{ мкФ}$ ,  $C_2 = 5 \text{ мкФ}$ ,  $R = 10 \text{ Ом}$ ,  $L = 2 \cdot 10^{-2} \text{ мГн}$ . Построить векторную диаграмму токов и топографическую диаграмму напряжений (рис. 3).

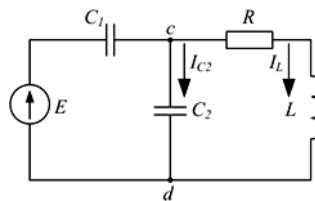


Рис. 3

### Контрольная работа №3

1. Цепь на рисунке получает питание от симметричного источника с линейным напряжением 660 В.

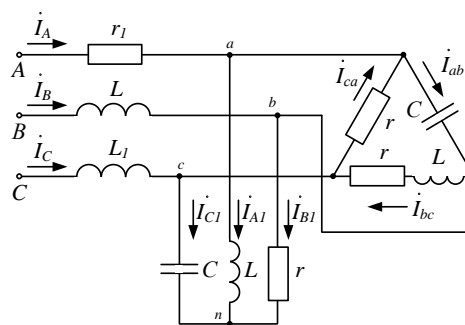


Рис. 2.17

Дано:  $r = \omega L = 1/\omega C = 10 \text{ Ом}$ ;  $r_1 = \omega L_1 = 5 \text{ Ом}$ .

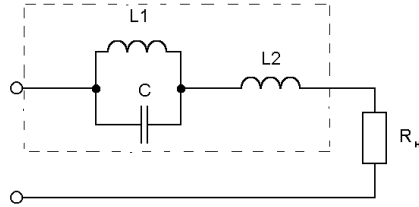
Найти токи в фазах приемников, соединенных звездой и треугольником, а также активную мощность цепи.

2. К симметричному трехфазному генератору с фазной ЭДС  $E = 127 \text{ В}$  и внутренним сопротивлением  $Z_0 = (0,3 + j0,9) \text{ Ом}$  через линию с сопротивлением  $Z_n = (0,5 + j1,0) \text{ Ом}$  подключена симметричная нагрузка  $Z = (10 + j6) \text{ Ом}$ , соединенная звездой (рис. 2.8). Определить ток в каждой фазе, фазное и линейное напряжения на нагрузке, мощность, доставляемую генератором и расходуемую в нагрузке. Построить векторную диаграмму

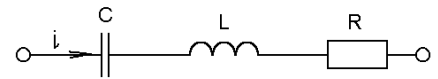
токов и топографическую диаграмму напряжений.

### Контрольная работа №4

1. Электрический фильтр должен быть заграждающим для первой гармоники и не создавать сопротивления для его седьмой гармоники. Определить индуктивности  $L_1$  и  $L_2$  катушек, если емкость  $C=50\text{мкФ}$  и частота основной гармоники  $50\text{Гц}$ .



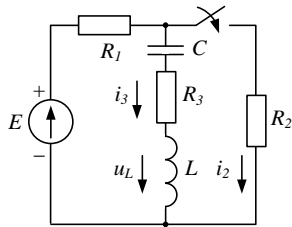
2. Определить действующие значения тока и напряжений на отдельных участках электрической цепи, если  $u=400+282\sin\omega t$ ,



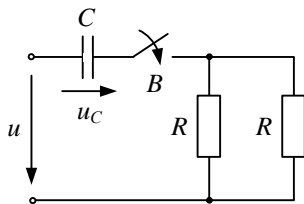
$$\omega L = 1/\omega C = 60 \text{ Ом}, R=400\text{ Ом}.$$

### Контрольная работа №5

1. Для цепи определить значение напряжения  $u_L(0)$ , если:  $E=12\text{ В}$ ,  $R_1=4\text{ Ом}$ ,  $R_2=2\text{ Ом}$ ,  $R_3=6\text{ Ом}$ ,  $L=1\text{ мГн}$ ,  $C=1\text{ мкФ}$ .



2. Для цепи определить значение установившегося тока  $i_{Cnp}$ , если напряжение источника задано:  $u=U_m \sin \omega t$ ,  $R=2 \frac{1}{\omega C}$ .



## Индивидуальные домашние расчетно-графические работы

### РГР№ 1. Исследование электрических цепей постоянного тока.

1. По базе данных (табл.1.1) для своего варианта определить параметры электрической цепи (рис. 1.1), питающейся от сети постоянного тока с напряжением  $U$ .

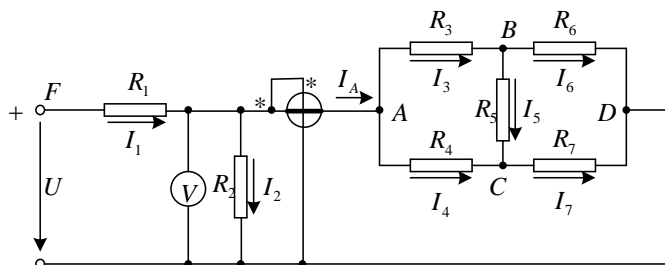


Рис. 1.1

2. Заменить треугольник, состоящий с резисторов  $R_3, R_4, R_5$  эквивалентной звездой.
3. Методом эквивалентных преобразований рассчитать входное сопротивление цепи.
4. Рассчитать токи ветвей.
5. Определить показания вольтметра и ваттметра.
6. Исследовать влияние величины резистора, указанного в столбце 9 табл. 1.1, на параметры эквивалентной звезды и токи ветвей. Построить графики  $R_{вх}, R_{зв} = f(R)$  и  $I = f(R)$ , проанализировать их, сделать выводы.

### РГР№ 2. Исследование электрических цепей синусоидального тока с одним источником питания

1. По базе данных (табл.1.1) для своего варианта определить параметры электрической цепи (рис. 1.1), питающейся от сети синусоидального тока с напряжением  $U$ .

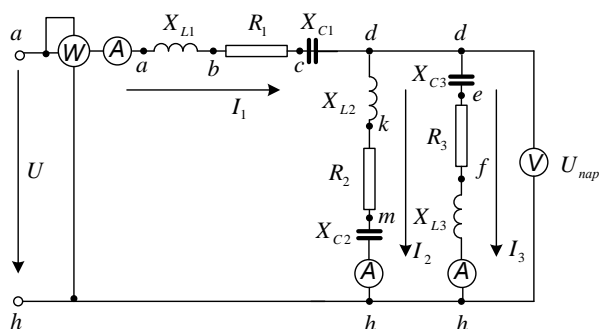


Рис. 1.1

2. Определить комплексные сопротивления ветвей в алгебраической и показательной формах.
3. Рассчитать комплексные сопротивления параллельного участка dh в алгебраической и показательной формах.
4. Определить комплексное входное сопротивление в алгебраической и показательной формах.
5. Рассчитать входной ток  $I_1$  в алгебраической и показательной формах.
6. Рассчитать напряжение параллельного участка dh  $U_{пар}$  в алгебраической и показательной формах.



### РГР № № 3. Расчет трехфазной цепи при симметричной нагрузке и несимметричной нагрузках.

1.1. По базе данных (табл.1.1) для своего варианта определить параметры электрической цепи (рис. 1.1), питающей от трехфазной сети синусоидального тока.

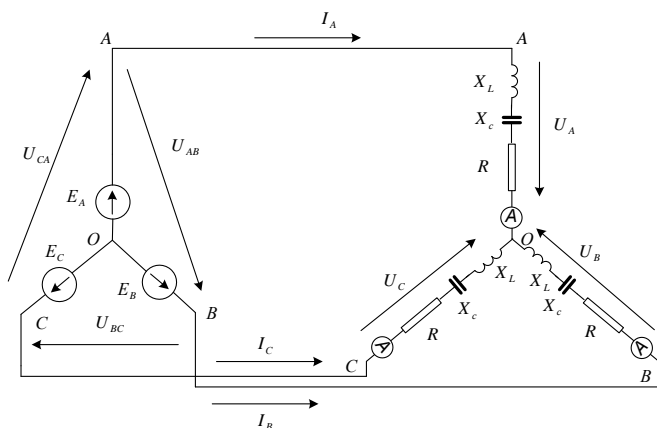


Рис. 1.1

1.2. Рассчитать фазные и линейные напряжения и аргументы этих напряжений в радианах.

1.3. Рассчитать сопротивления фаз.

1.4. Рассчитать линейные токи и построить векторную диаграмму токов и напряжений.

1.5. Рассчитать активные мощности фаз и в целом всей трехфазной цепи.

2. По базе данных (табл.2.1) для своего варианта определить параметры электрической цепи (рис. 2.1), питающей от трехфазной сети синусоидального тока.

2.1 Рассчитать фазные и линейные напряжения и их аргументы.

2.2 Рассчитать сопротивления фаз.

2.3 Рассчитать линейные (фазные) токи и построить векторную диаграмму токов и напряжений.

2.4 Рассчитать активные мощности фаз и в целом всей трехфазной цепи.

2.5 Исследовать влияние параметра, индекс которого указан в столбце 17 табл. 2.1, на токи ветвей и потребляемые мощности. Построить графики  $I = f(\text{параметр})$  и  $S, Q, P = f(\text{параметр})$

### РГР №4. Исследование линейных электрических цепей с несинусоидальными ЭДС

1. По базе данных (табл.4.1) для своего варианта определить параметры электрической цепи (рис. 4.1), питающей от однофазной сети несинусоидального тока

$$u(t) = U_0 + U_{m1} \sin(\omega t + \varphi_{u1}) + U_{m3} \sin(3\omega t + \varphi_{u3})$$

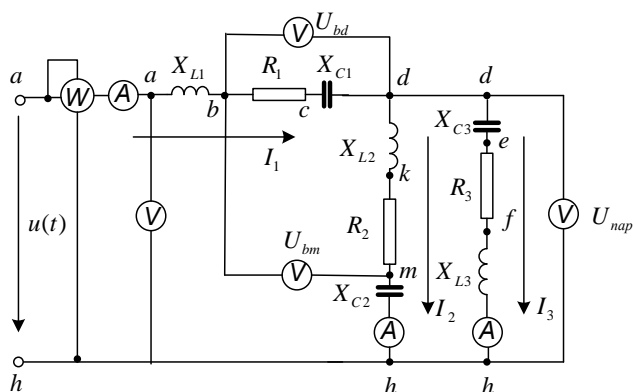


Рис. 4.1

2. Составить расчетные схемы для гармоник.
3. Рассчитать комплексы напряжений гармоник. Рассчитать и построить зависимости  $u = f(\omega t)$ .
4. Рассчитать сопротивления ветвей для каждой гармоники.
5. Рассчитать для каждой гармоники сопротивление параллельного участка, а также входное сопротивление.
6. Рассчитать для каждой гармоники входной ток  $I_1$ .
7. Рассчитать для каждой гармоники напряжение параллельного участка. Для проверки правильности расчетов рассчитать тоже напряжение по другому контуру, сравнить результаты и сделать выводы.

### РГР № 5. Исследование переходных процессов в линейных цепях

В электрической цепи (рис. 2.1), питаемой от сети постоянного тока, происходит коммутация ключом К.

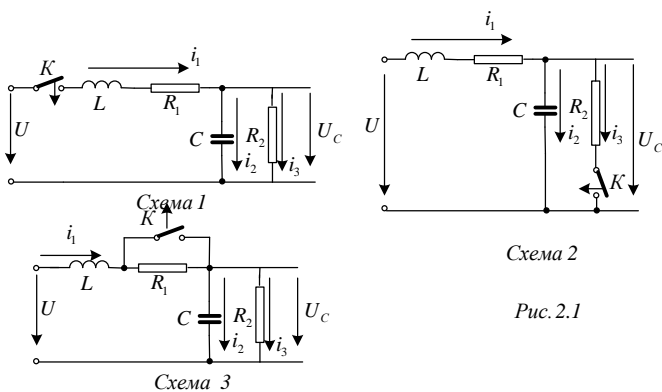


Рис. 2.1

Требуется:

1. Составить характеристическое уравнение и найти его корни.
2. Составить уравнения для расчета переходных процессов тока индуктивности  $i_L = f(t)$ , напряжения индуктивности  $u_L = f(t)$ , напряжения конденсатора  $u_C = f(t)$  и его тока  $i_C = f(t)$  для двух вариантов сопротивления  $R_2 = R_{2,зад}$  и  $R_2 = 5R_{2,зад}$ .
3. Рассчитать переходные процессы и построить на одном графике зависимости  $i_L = f(t)$ ,  $u_L = f(t)$ ,  $u_C = f(t)$  и  $i_C = f(t)$  в относительных единицах для двух вариантов сопротивления  $R_2$ .
4. Построить на одном графике зависимости  $i_L = f(t)$ ,  $u_L = f(t)$  при вещественных и

комплексных корнях.

Построить на одном графике зависимости  $u_c = f(t)$  и  $i_c = f(t)$  при вещественных и комплексных корнях.

Проанализировать построенные кривые и сделать соответствующие выводы.

## **РГР №6. Исследование электрических цепей с распределенными параметрами. Исследование линии электропередач.**

Параметры воздушной двухпроводной линии электропередачи заданы в табл. 1.1. В табл. Приняты следующие обозначения:  $R$  - радиус проводов;  $D$  - расстояние между проводами;  $L$  - длина линии;  $P_0$  - мощность потерь на коронирование и утечку на единицу длины линии.

Напряжение на конце линии изменяется по закону  $u_2 = \sqrt{2}U_2 \sin \omega t$ , где  $U_2$  - действующее значение напряжения на нагрузке,  $\omega$  - угловая частота  $\omega = 2\pi f$ ,  $f = 50$  Гц.

Параметры нагрузки определяются уравнением  $\dot{Z}_2 = Z_2 e^{j\varphi_2} = k_1 Z_0 e^{j\varphi_2}$ ,

где  $Z_0$  - волновое сопротивление линии;

$k_1$  - коэффициент, заданный в табл. 1.1;

$\varphi_2$  - аргумент нагрузки.

Удельное сопротивление материала линии равно  $\rho = 0,01 \frac{\text{Ом мм}^2}{\text{м}}$ , магнитная постоянная  $\mu = \mu_0 = 4\pi 10^{-7} \text{ Гн/м}$ , электрическая постоянная  $\varepsilon = \varepsilon_0 = 1/4\pi 10^{-7} v_0^2 \text{ ф/м}$ , где  $v_0 = 2,998 \cdot 10^8 \text{ м.с}$ .

Требуется:

1. Определить первичные параметры линии: продольное активное сопротивление  $R_0 \text{ Ом/км}$ , продольная индуктивность  $L_0 \text{ Ом/км}$ , поперечная активная проводимость  $G_0 \text{ 1/Ом км}$ , поперечная емкость  $C_0 \text{ Ф/км}$ .

2. Определить вторичные параметры линии: продольное сопротивление  $\dot{Z} \text{ Ом/км}$ , поперечная проводимость  $\dot{Y} \text{ 1/Ом км}$ , коэффициент распространения  $\dot{\gamma} \text{ 1/км}$ , коэффициент затухания  $\alpha \text{ 1/км}$ , коэффициент фазы  $\beta \text{ рад/км}$ , длину электромагнитной волны  $\lambda \text{ км}$  и фазовую скорость ее распространения  $V \text{ км/с}$ .

3. Рассчитать режим работы линии, заданный табл. 1.1: определить ток и напряжение в конце начале линии:  $\dot{I}_2, \dot{U}_2, \dot{I}_1, \dot{U}_1$ , скорость распространения вдоль линии  $V \text{ км/с}$ , а так же КПД линии  $\eta$ .

4. Рассчитать параметры Т-образной схемы замещения (рис. 1.1). Построить векторные диаграммы токов и напряжений для режима работы линии, рассмотренный в пункте 3.

5. Исследовать влияние нагрузки на работу линии. Построить на одном графике зависимости  $U_1, I_2, I_1, P_1, P_2, \eta = f(Z_2)$  и  $U_1, I_2, I_1, P_1, P_2, \eta = f(\varphi_2)$ , проанализировать их и сделать соответствующие выводы.

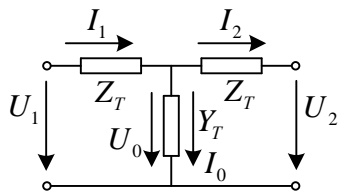


Рис.1.1

Приложение 2

Оценочные средства для проведения промежуточной аттестации

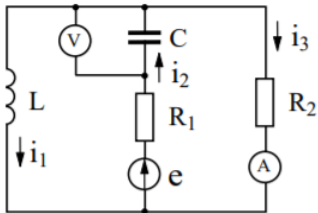
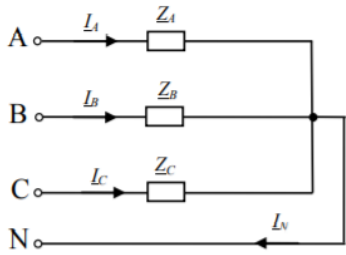
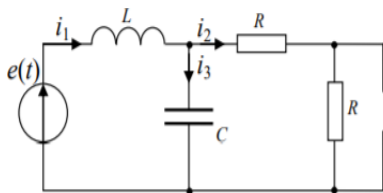
а) Планируемые результаты обучения и оценочные средства для проведения промежуточной аттестации:

Структурный элемент компетенции	Планируемые результаты обучения	Оценочные средства
<b>ОПК-4 Способен использовать методы анализа и моделирования электрических цепей и электрических машин</b>		
<b>ОПК-4.1</b>	Способен оценивать параметры нормальных и аварийных режимов электрических цепей и машин с использованием методов анализа и моделирования	<p><b>Теоретические вопросы</b>                      Вопросы по электробезопасности</p> <ol style="list-style-type: none"> <li>1. Какие неблагоприятные последствия могут наступить вследствие поражения электрическим током (основные)?</li> <li>2. Перечислите факторы, определяющие исход поражения человека электрическим током.</li> <li>3. Какое напряжение можно признать полностью безопасным для персонала и работать без снятия напряжения, не применяя средства защиты?</li> <li>4. Перечислите факторы состояния человека, существенно увеличивающие вероятность смертельного поражения человека электрическим током, приведите примеры.</li> <li>5. Перечислите пути протекания тока через тело человека и охарактеризуйте их по степени опасности поражения электрическим током.</li> <li>6. Какие неблагоприятные последствия могут наступить вследствие поражения электрическим током (основные)?</li> <li>7. Перечислите факторы, определяющие исход поражения человека электрическим током.</li> <li>8. Какое напряжение можно признать полностью безопасным для персонала и работать без снятия напряжения, не применяя средства защиты?</li> <li>9. Перечислите факторы состояния человека, существенно увеличивающие вероятность смертельного поражения человека электрическим током, приведите примеры.</li> <li>10. Перечислите пути протекания тока через тело человека и охарактеризуйте их по степени опасности поражения электрическим током.</li> <li>11. Что такое шаговое напряжение, в чем его опасность, каковы меры защиты?</li> <li>12. Что Вы можете сказать о защите проводов?</li> <li>13. К чему может привести неисправная изоляция на проводниках?</li> <li>14. Каковы признаки неисправности штепсельного соединения (узла вилка-розетка)?</li> <li>15. Как именно нужно освободить человека от действия электрического тока?</li> </ol>

Структурный элемент компетенции	Планируемые результаты обучения	Оценочные средства
		<p>16. Как Вы будете освобождать от действия электрического тока человека, упавшего в зоне растекания тока (там, где действует шаговое напряжение)?</p> <p>17. Перечислите меры первой помощи пострадавшему от электрического тока.</p> <p>18. Как именно следует делать искусственное дыхание?</p> <p>19. Как именно следует делать непрямой массаж сердца?</p> <p>20. В каких случаях можно признать пострадавшего от электрического тока мертвым и не оказывать помощь?</p>
<p><b>ОПК-4.2</b></p>	<p>Разрабатывает мероприятия по улучшению показателей качества работы электрических цепей и машин</p>	<p><b>Теоретические вопросы</b></p> <p>1. Электрическая цепь и ее элементы. Идеализированные пассивные элементы и их характеристики.</p> <ol style="list-style-type: none"> <li>1. Методы анализа электрического состояния разветвленных цепей. Метод контурных токов.</li> <li>2. Методы анализа электрического состояния разветвленных цепей. Метод наложения.</li> <li>3. Методы анализа электрического состояния разветвленных цепей. Метод узловых потенциалов. Формула двух узлов.</li> <li>4. Характеристики и схемы замещения источников и приемников электрической цепи.</li> <li>5. Взаимные преобразования звезды и треугольника сопротивлений.</li> <li>6. Топологические графы электрических цепей. Топологические матрицы.</li> <li>7. Свойства линейных электрических цепей: принципы суперпозиции, компенсации и взаимности.</li> <li>8. Способы представления электрических величин синусоидальных функций: временные диаграммы, вектора, комплексные числа.</li> <li>9. Способы представления электрических величин синусоидальных функций: временные диаграммы, вектора, комплексные числа.</li> <li>10. Особенности анализа разветвленных и неразветвленных цепей при синусоидальных воздействиях. Активное, реактивное, полное сопротивление цепи.</li> <li>11. Уравнения электрического равновесия цепей синусоидального тока. Запись уравнений в дифференциальной и комплексной формах.</li> <li>12. Активная, реактивная и полная мощности в цепях переменного тока.</li> <li>13. Треугольник мощностей. Колебания энергии мощности. Способы повышения коэффициента мощности.</li> <li>14. Резонанс токов в цепях переменного тока, условия возникновения и его практическое применение.</li> <li>15. Активная, реактивная и полная мощности в цепях переменного тока. Треугольник мощностей. Колебания энергии мощности. Способы повышения коэффициента мощности.</li> <li>16. Резонанс токов в цепях переменного тока, условия возникновения и его практическое применение.</li> </ol>



Структурный элемент компетенции	Планируемые результаты обучения	Оценочные средства
		<p>17. Индуктивно связанные элементы. Эквивалентная замена индуктивных связей. Линейный трансформатор.</p> <p>18. Резонанс напряжений в цепях переменного тока. Частотные характеристики и резонансные кривые последовательного колебательного контура. Добротность контура.</p> <p>19. Расчет симметричных режимов трехфазных режимов цепей.</p> <p>20. Расчет несимметричных режимов трехфазных цепей.</p> <p>21. Получение трехфазных ЭДС. Симметричная и несимметричная системы ЭДС.</p> <p>22. Получение трехфазных ЭДС. Симметричная и несимметричная системы ЭДС.</p> <p>23. Мощность трехфазных цепей и методы ее измерения.</p> <p><b>Тестовые задания</b></p> <p>1. Единица измерения проводимости:</p> <ol style="list-style-type: none"> <li>1) ампер</li> <li>2) ватт</li> <li>3) вольт</li> <li>4) ом</li> <li>5) сименс</li> </ol> <p>2. Эквивалентное сопротивление последовательной цепи постоянного тока равно:</p> <ol style="list-style-type: none"> <li>1) сумме сопротивлений отдельных участков цепи</li> <li>2) наибольшему сопротивлению цепи</li> <li>3) наименьшему сопротивлению цепи</li> <li>4) нулю</li> <li>5) произведению сопротивлений отдельных участков цепи</li> </ol> <p>3. Алгебраическая сумма токов в узле электрической цепи постоянного тока равна нулю: Выберите один из 5 вариантов ответа:</p> <ol style="list-style-type: none"> <li>1) закон Джоуля-Ленца</li> <li>2) закон Ома для полной цепи</li> <li>3) закон Ома для участка цепи</li> <li>4) первый закон Кирхгофа</li> <li>5) второй закон Кирхгофа</li> </ol> <p>4. Если сопротивления соединены между собой так, что конец первого соединён с началом второго, конец второго – с началом третьего и т.д., то такое соединение называется:</p> <ol style="list-style-type: none"> <li>1) смешанным</li> <li>2) последовательным</li> <li>3) параллельным</li> <li>4) “звездой”</li> <li>5) “треугольником”</li> </ol> <p>5. Введите величину силы тока <math>I_1</math>, в амперах, втекающего в узел цепи постоянного тока, если известно, что вытекающие токи равны: <math>I_2 = 2 \text{ А}</math>, <math>I_3 = 3 \text{ А}</math>:</p> <ol style="list-style-type: none"> <li>1) 5А</li> <li>2) 1А</li> <li>3) 4А</li> <li>4) 3А</li> <li>5) 9А</li> </ol> <p>6. ЭДС батареи источников постоянного тока, состоящей из последовательно соединённых источников равна:</p> <ol style="list-style-type: none"> <li>1) сумме э.д.с. источников</li> <li>2) наибольшей из э.д.с. источников</li> </ol>

Структурный элемент компетенции	Планируемые результаты обучения	Оценочные средства										
		<p>3) наименьшей из э.д.с. источников  4) нулю  5) произведению э.д.с. источников</p> <p><b>Практические задания</b>  № 1  Дано: показание вольтметра <math>V = 20</math> В; <math>L = 10</math> мГн; <math>C = 100</math> мкФ; <math>R_1 = R_2 = 10</math> Ом; <math>\omega = 1000</math> рад/с.  Построить векторную диаграмму токов и напряжений.  Определить показание амперметра.  Записать выражение <math>e(t)</math>.</p>  <p>№ 2  Дано: Симметричный трехфазный генератор, <math>U_L = 220</math> В, <math>Z_A = 200</math> Ом, <math>Z_B = j100</math> Ом, <math>Z_C = -j200</math> Ом.  Определить токи в фазах и ток в нейтральном проводе. Построить диаграмму.</p>  <p>№3  Рассчитать переходный процесс  Здесь <math>e(t) = 100\sin(500t + \alpha)</math>, <math>i(t) = 10\sin(500t + \alpha)</math></p>  <table border="0" style="margin-left: auto; margin-right: 0;"> <tr> <td style="text-align: center;">Вариант 1</td> <td style="text-align: center;">Вариант 2</td> </tr> <tr> <td style="text-align: center;"><math>R = 10</math> Ом</td> <td style="text-align: center;"><math>R = 5</math> Ом</td> </tr> <tr> <td style="text-align: center;"><math>L = 10</math> мГн</td> <td style="text-align: center;"><math>L = 10</math> мГн</td> </tr> <tr> <td style="text-align: center;"><math>C = 50</math> мкФ</td> <td style="text-align: center;"><math>C = 100</math> мкФ</td> </tr> <tr> <td style="text-align: center;"><math>\alpha = 120^\circ</math></td> <td style="text-align: center;"><math>\alpha = -30^\circ</math></td> </tr> </table>	Вариант 1	Вариант 2	$R = 10$ Ом	$R = 5$ Ом	$L = 10$ мГн	$L = 10$ мГн	$C = 50$ мкФ	$C = 100$ мкФ	$\alpha = 120^\circ$	$\alpha = -30^\circ$
Вариант 1	Вариант 2											
$R = 10$ Ом	$R = 5$ Ом											
$L = 10$ мГн	$L = 10$ мГн											
$C = 50$ мкФ	$C = 100$ мкФ											
$\alpha = 120^\circ$	$\alpha = -30^\circ$											

**б) Порядок проведения промежуточной аттестации, показатели и критерии оценивания:**

Промежуточная аттестация по дисциплине «Теоретические основы электротехники» (зачет с оценкой и экзамен) включает теоретические вопросы, позволяющие оценить уровень усвоения обучающимися знаний, и практические задания, выявляющие степень сформированности умений и владений.

**Показатели и критерии оценивания устного собеседования (зачет и экзамен) и защиты лабораторной работы:**

– на оценку «отлично» (5 баллов) – обучающийся демонстрирует высокий уровень

сформированности компетенций, всестороннее, систематическое и глубокое знание учебного материала, свободно выполняет практические задания, свободно оперирует знаниями, умениями, применяет их в ситуациях повышенной сложности.

– на оценку **«хорошо»** (4 балла) – обучающийся демонстрирует средний уровень сформированности компетенций: основные знания, умения освоены, но допускаются незначительные ошибки, неточности, затруднения при аналитических операциях, переносе знаний и умений на новые, нестандартные ситуации.

– на оценку **«удовлетворительно»** (3 балла) – обучающийся демонстрирует пороговый уровень сформированности компетенций: в ходе контрольных мероприятий допускаются ошибки, проявляется отсутствие отдельных знаний, умений, навыков, обучающийся испытывает значительные затруднения при оперировании знаниями и умениями при их переносе на новые ситуации.

– на оценку **«неудовлетворительно»** (2 балла) – обучающийся демонстрирует знания не более 20% теоретического материала, допускает существенные ошибки, не может показать интеллектуальные навыки решения простых задач.

– на оценку **«неудовлетворительно»** (1 балл) – обучающийся не может показать знания на уровне воспроизведения и объяснения информации, не может показать интеллектуальные навыки решения простых задач.