



МИНИСТЕРСТВО НАУКИ И ВЫСШЕГО ОБРАЗОВАНИЯ
РОССИЙСКОЙ ФЕДЕРАЦИИ

Федеральное государственное бюджетное образовательное учреждение
высшего образования
«Магнитогорский государственный технический университет им. Г.И. Носова»



УТВЕРЖДАЮ
Директор ИЭАС
В.Р. Храмов

03.03.2021 г.

РАБОЧАЯ ПРОГРАММА ДИСЦИПЛИНЫ (МОДУЛЯ)

ТЕОРЕТИЧЕСКИЕ ОСНОВЫ ЭЛЕКТРОТЕХНИКИ

Направление подготовки (специальность)
13.03.02 Электроэнергетика и электротехника

Направленность (профиль/специализация) программы
Электроснабжение

Уровень высшего образования - бакалавриат

Форма обучения
очная

Институт/ факультет	Институт энергетика и автоматизированных систем
Кафедра	Электроснабжения промышленных предприятий
Курс	2
Семестр	3, 4

Магнитогорск
2021 год

Рабочая программа составлена на основе ФГОС ВО - бакалавриат по направлению подготовки 13.03.02 Электроэнергетика и электротехника (приказ Минобрнауки России от 28.02.2018 г. № 144)

Рабочая программа рассмотрена и одобрена на заседании кафедры Электроснабжения промышленных предприятий
10.02.2021, протокол № 4

Зав. кафедрой  Г.П. Корнилов

Рабочая программа одобрена методической комиссией ИЭиАС
03.03.2021 г. протокол № 5


Председатель  В.Р. Храмшин

Рабочая программа составлена:
профессор кафедры ЭПП, д-р техн. наук

 В.Р.Храмшин

Рецензент:

Начальник отделения электропривода ЦЭТЛ ПАО ММК , канд. техн. наук

 А.Ю.Юдин

Лист актуализации рабочей программы

Рабочая программа пересмотрена, обсуждена и одобрена для реализации в 2021 - 2022 учебном году на заседании кафедры Электроснабжения промышленных предприятий

Протокол от 13.10.2021 г. № 2

Зав. кафедрой  Г.П. Корнилов

Рабочая программа пересмотрена, обсуждена и одобрена для реализации в 2022 - 2023 учебном году на заседании кафедры Электроснабжения промышленных предприятий

Протокол от _____ 20__ г. № __

Зав. кафедрой _____ Г.П. Корнилов

Рабочая программа пересмотрена, обсуждена и одобрена для реализации в 2024 - 2025 учебном году на заседании кафедры Электроснабжения промышленных предприятий

Протокол от _____ 20__ г. № __

Зав. кафедрой _____ Г.П. Корнилов

1 Цели освоения дисциплины (модуля)

Курс "Теоретические основы электротехники" (ТОЭ) является базовой общепрофессиональной дисциплиной направления "Электроэнергетика и электротехника". Целью дисциплины является теоретическая и практическая подготовка бакалавров в области электромагнитных явлений, методов анализа и расчета линейных и нелинейных электрических цепей, основ экспериментальных методов, применяемых в области электротехники и электроники.

В курсе ТОЭ изучаются основные положения и законы теории электрических и электронных цепей, магнитных цепей, электромагнитного поля. Изучение данных разделов позволяет решать электротехнические задачи и объяснять разнообразные электромагнитные явления в электротехнических и электронных устройствах.

2 Место дисциплины (модуля) в структуре образовательной программы

Дисциплина Теоретические основы электротехники входит в обязательную часть учебного плана образовательной программы.

Для изучения дисциплины необходимы знания (умения, владения), сформированные в результате изучения дисциплин/ практик:

Физика

Математика

Информатика

Знания (умения, владения), полученные при изучении данной дисциплины будут необходимы для изучения дисциплин/практик:

Электрические машины

Переходные процессы в электроэнергетических системах

Электроснабжение

Производственная-преддипломная практика

3 Компетенции обучающегося, формируемые в результате освоения дисциплины (модуля) и планируемые результаты обучения

В результате освоения дисциплины (модуля) «Теоретические основы электротехники» обучающийся должен обладать следующими компетенциями:

Код индикатора	Индикатор достижения компетенции
ОПК-4	Способен использовать методы анализа и моделирования электрических цепей и электрических машин
ОПК-4.1	Способен оценивать параметры нормальных и аварийных режимов электрических цепей и машин с использованием методов анализа и моделирования
ОПК-4.2	Разрабатывает мероприятия по улучшению показателей качества работы электрических цепей и машин

4. Структура, объём и содержание дисциплины (модуля)

Общая трудоемкость дисциплины составляет 10 зачетных единиц 360 акад. часов, в том числе:

- контактная работа – 215,9 акад. часов:
- аудиторная – 210 акад. часов;
- внеаудиторная – 5,9 акад. часов
- самостоятельная работа – 108,4 акад. часов;
- подготовка к экзамену – 35,7 акад. часа

Форма аттестации - зачет с оценкой, экзамен

Раздел/ тема дисциплины	Семестр	Аудиторная контактная работа (в акад. часах)			Самостоятельная работа студента	Вид самостоятельной работы	Форма текущего контроля успеваемости и промежуточной аттестации	Код компетенции
		Лек.	лаб. зан.	практ. зан.				
1.								
1.1 Основные понятия и законы теории электрических цепей	3	4	2	4	14	Изучение лабораторных стендов. Техника безопасности. Порядок выполнения лабораторного практикума. Отчетность. Выполнение лабораторной работы №1 «Определение параметров источников постоянного тока и активных сопротивлений стенда» Решение задач «Расчет физических параметров электрических цепей постоянного тока»	Защита лабораторной работы №1 «Определение параметров источников постоянного тока и активных сопротивлений стенда»	ОПК-4.1, ОПК-4.2

1.2 Анализ цепей постоянного тока		8	6	6	15	<p>Выполнение лабораторной работы №2. Соотношения в линейных электрических цепях постоянного тока. Решение задач. Методы расчета линейных электрических цепей (на примере цепей постоянного тока). Подготовка к коллоквиуму № 1. Расчет цепей постоянного тока. Выполнение РГР №1. Анализ цепей постоянного тока.</p>	<p>Защита лабораторной работы №2. Соотношения в линейных электрических цепях постоянного тока. Коллоквиум № 1. Расчет цепей постоянного тока. Защита РГР №1. Анализ цепей постоянного тока.</p>	ОПК-4.1, ОПК-4.2
-----------------------------------	--	---	---	---	----	---	---	------------------

1.3 Анализ цепей при синусоидальных воздействиях.	8	12	10	15	<p>Выполнение лабораторной работы №4 «Исследование физических параметров конденсаторов и катушек»</p> <p>Выполнение лабораторной работы №5 «Исследование физических свойств электрических цепей однофазного синусоидального тока»</p> <p>Решение задач «Анализ линейных цепей при синусоидальных воздействиях, векторные и топографические диаграммы».</p> <p>Выполнение лабораторной работы №6 «Исследование частотных свойств электрической цепи синусоидального тока».</p> <p>Решение задач «Резонансные режимы в электрических цепях».</p> <p>Подготовка к коллоквиуму № 2 «Цепи переменного тока»</p> <p>Выполнение РГР №2. Анализ цепей синусоидального тока.</p>	<p>Защита лабораторной работы №4 «Исследование физических параметров конденсаторов и катушек»</p> <p>Защита лабораторной работы №5 «Исследование физических свойств электрических цепей однофазного синусоидального тока»</p> <p>Защита лабораторной работы №6 «Исследование частотных свойств электрической цепи синусоидального тока».</p> <p>Коллоквиум №2 «Цепи переменного тока»</p> <p>Защита РГР №2. Анализ цепей синусоидального тока.</p>	ОПК-4.1, ОПК-4.2
1.4 Трехфазные цепи	8	12	8	12	<p>Выполнение лабораторной работы №8,9. Исследование трехфазных цепей.</p> <p>Решение задач. Расчет трехфазных цепей.</p> <p>Подготовка к коллоквиуму № 3.</p>	<p>Защита лабораторной работы №8,9. Исследование трехфазных цепей.</p> <p>Коллоквиум №3 «Трехфазные цепи»</p>	ОПК-4.1, ОПК-4.2

<p>1.5 Анализ цепей при воздействии сигналов произвольной формы. Спектральный метод анализа цепей.</p>		8	4	8	14,1	<p>Выполнение лабораторной работы №11. Исследование линейной цепи несинусоидального периодического тока. Решение задач по теме. Подготовка к коллоквиуму №4 по теме «Линейные цепи с периодическими несинусоидальными токами».</p>	<p>Защита лабораторной работы №11. Исследование линейной цепи несинусоидального периодического тока. Коллоквиум №4 по теме «Линейные цепи с периодическими несинусоидальными токами».</p>	<p>ОПК-4.1, ОПК-4.2</p>
<p>1.6 Основы теории четырехполосников, фильтров.</p>	4	8	10/2И	10/2И	5	<p>Выполнение лабораторной работы №10 «Исследование пассивных четырехполосников» Решение задач «Расчет первичных параметров четырехполосников» Подготовка к коллоквиуму №5 «Четырехполосники».</p>	<p>Защита лабораторной работы №10 «Исследование пассивных четырехполосников» Коллоквиум №5 «Четырехполосники».</p>	<p>ОПК-4.1, ОПК-4.2</p>

<p>1.7 Методы анализа переходных процессов в линейных цепях с сосредоточенными параметрами.</p>		12	12/10И	12	16,6	<p>Решение задач «Классический метод расчета переходных процессов».</p> <p>Решение задач «Операторный метод расчета переходных процессов».</p> <p>Выполнение лабораторной работы №12 «Исследование переходных процессов в линейных электрических цепях».</p> <p>Решение задач «Расчет переходных процессов с помощью интеграла Дюамеля».</p> <p>Подготовка к коллоквиуму №6 «Переходные процессы».</p> <p>Выполнение РГР №3 «Исследование переходных процессов в линейных электрических цепях».</p>	<p>Защита лабораторной работы №12 «Исследование переходных процессов в линейных электрических цепях»</p> <p>Коллоквиум № 6 «Переходные процессы».</p> <p>Защита РГР №3 «Исследование переходных процессов в линейных электрических цепях».</p>	<p>ОПК-4.1, ОПК-4.2</p>
---	--	----	--------	----	------	---	--	-----------------------------

1.8 Анализ и расчет нелинейных и магнитных цепей.	14	12/10И	12	16,7	<p>Выполнение лабораторной работы №13 «Исследование нелинейных цепей постоянного тока».</p> <p>Решение задач «Расчет резистивных нелинейных цепей»; «Расчет магнитных цепей постоянного тока»; «Расчет нелинейных цепей при переменном воздействии».</p> <p>Подготовка к коллоквиуму №7 «Расчет резистивных нелинейных цепей».</p> <p>Выполнение лабораторной работы №14 «Исследование катушки со стальным сердечником».</p>	<p>Защита лабораторной работы №13 «Исследование нелинейных цепей постоянного тока».</p> <p>Коллоквиум №7 «Расчет резистивных нелинейных цепей».</p> <p>Защита лабораторной работы №14 «Исследование катушки со стальным сердечником».</p>	ОПК-4.1, ОПК-4.2
1.9 Экзамен							ОПК-4.1, ОПК-4.2
Итого по разделу	70	70/22И	70/2И	108,4			
Итого за семестр	34	34/22И	34/2И	38,3		экзамен	
Итого по дисциплине	70	70/22И	70/2И	108,4		зачет с оценкой, экзамен	

5 Образовательные технологии

Для реализации предусмотренных видов учебной работы в качестве образовательных технологий в преподавании дисциплины используются традиционная технология и технология проблемного обучения. Передача необходимых теоретических знаний и формирование основных представлений может происходить с использованием мультимедийного оборудования.

Лекции проходят в традиционной форме, в форме лекций-консультаций и проблемных лекций. Теоретический материал на проблемных лекциях является результатом усвоения полученной информации посредством постановки проблемного вопроса и поиска путей его решения. На лекциях – консультациях изложение нового материала сопровождается постановкой вопросов и дискуссией в поисках ответов на эти вопросы.

Лекционный материал закрепляется в ходе лабораторных и практических работ, на которых выполняются групповые или индивидуальные задания по пройденной теме.

При проведении лабораторных и практических занятий используются работа в команде и методы информационных технологий.

6 Учебно-методическое обеспечение самостоятельной работы обучающихся

Представлено в приложении 1.

7 Оценочные средства для проведения промежуточной аттестации

Представлены в приложении 2.

8 Учебно-методическое и информационное обеспечение дисциплины (модуля)

а) Основная литература:

1. Теоретические основы электротехники. Линейные электрические цепи : учебное пособие / Г. И. Атабеков. — 9-е изд., стер. — Санкт-Петербург : Лань, 2019. — 592 с. — ISBN 978-5-8114-4383-3. — Текст : электронный // Лань : электронно-библиотечная система. — URL: <https://e.lanbook.com/book/119286> (дата обращения: 24.09.2020). — Режим доступа: для авториз. пользователей.

2. Теоретические основы электротехники. Нелинейные электрические цепи. Электромагнитное поле : учебное пособие / Г. И. Атабеков, С. Д. Купалян, А. Б. Тимофеев, С. С. Хухриков. — 6-е изд., стер. — Санкт-Петербург : Лань, 2010. — 432 с. — ISBN 978-5-8114-0803-0. — Текст : электронный // Лань : электронно-библиотечная система. — URL: <https://e.lanbook.com/book/644> (дата обращения: 24.09.2020). — Режим доступа: для авториз. пользователей.

б) Дополнительная литература:

1. Введение в теоретическую электротехнику. Курс подготовки бакалавров / Ю. А. Бычков, В. М. Золотницкий, Е. Б. Соловьева, Э. П. Чернышев. — Санкт-Петербург : Лань, 2016. — 288 с. — ISBN 978-5-8114-2406-1. — Текст : электронный // Лань : электронно-библиотечная система. — URL: <https://e.lanbook.com/book/89931> (дата обращения: 24.09.2020). — Режим доступа: для авториз. пользователей.

2. Теоретические основы электротехники: краткий курс : учебное пособие / Л. А. Потапов. — Санкт-Петербург : Лань, 2016. — 376 с. — ISBN 978-5-8114-2089-6. — Текст : электронный // Лань : электронно-библиотечная система. — URL: <https://e.lanbook.com/book/76282> (дата обращения: 24.09.2020). — Режим доступа: для авториз. пользователей.

3. Петухова, О.И. Анализ и расчет трехфазных цепей : учебное пособие / О. И. Петухова, Г. В. Шурыгина, В. Р. Храмшин, Ю. И. Мамлеева. - Магнитогорск : МГТУ,

2013. - 1 электрон. опт. диск (CD-ROM). - Загл. с титул. экрана. - URL: <https://magtu.informsystema.ru/uploader/fileUpload?name=1070.pdf&show=dcatalogues/1/1119496/1070.pdf&view=true> (дата обращения: 16.09.2020). - Макрообъект. - Текст : электронный. - Сведения доступны также на CD-ROM.

4.Петухова, О. И. Нелинейные электрические и магнитные цепи. Конспект лекций : учебное пособие / О. И. Петухова, Л. В. Яббарова ; Магнитогорский гос. технический ун-т им .Г.И.Носова . Магнитогорск :МГТУ им. Г.И.Носова 2018. - 85 с. : ил., табл., схемы. - URL:

<https://magtu.informsystema.ru/uploader/fileUpload?name=3626.pdf&show=dcatalogues/1/1524695/3626.pdf&view=true> (дата обращения: 14.05.2020). - Макрообъект. - Текст : электронный. - ISBN 978-5-9967-1096-6. - Имеется печатный аналог.

в) Методические указания:

1.Храмшин, В.Р. Определение параметров источников постоянного тока и активных сопротивлений стенда : методические указания к лабораторной работе №1 по дисциплине «Теоретические основы электротехники» для студентов электротехнических специальностей / В.Р. Храмшин, О.И. Петухова, Е.А. Храмшина; Магнитогорский гос. технический ун-т им.Г.И.Носова. Магнитогорск : МГТУ им. Г.И.Носова, 2013.-20 с. :ил.,граф., схемы, таб. -Текст: непосредственный.

2.Шурыгина, Г.В. Исследование линейных электрических цепей постоянного тока: методические указания к лабораторной работе №2 по дисциплине «Теоретические основы электротехники» для студентов электротехнических специальностей / Г.В. Шурыгина, О.И. Петухова, Е.А. Храмшина; ; Магнитогорский гос. технический ун-т им.Г.И.Носова. Магнитогорск : МГТУ им. Г.И.Носова, 2013.-20 с. : ил.,граф., схемы, таб. -Текст: непосредственный.

3.Шурыгина, Г.В. Измерение параметров реактивных элементов и углов сдвига между напряжениями и токами: методические указания к лабораторной работе №4 по дисциплине «Теоретические основы электротехники» для студентов электротехнических специальностей / Г.В. Шурыгина, В.Р. Храмшин, Е.А. Храмшина; ; Магнитогорский гос. технический ун-т им.Г.И.Носова. Магнитогорск : МГТУ им. Г.И.Носова, 2014.-7 с. :ил.,граф., схемы, таб. -Текст: непосредственный.

4.Яббарова, Л.В. Исследование линейных электрических однофазных цепей синусоидального тока: методические указания к лабораторной работе №5 по дисциплине «Теоретические основы электротехники» для студентов электротехнических специальностей / Л.В. Яббарова, В.Р. Храмшин, О.И. Карандаева, Г.В. Шурыгина; Магнитогорский гос. технический ун-т им.Г.И.Носова. Магнитогорск : МГТУ им. Г.И.Носова, 2013.-13 с. :ил.,граф., схемы, таб. -Текст: непосредственный.

5.Шурыгина, Г.В. Исследование трехфазных цепей при соединении нагрузки по схеме «звезда» : методические указания к лабораторной работе №8 по дисциплине «Теоретические основы электротехники» для студентов электротехнических специальностей / Г.В. Шурыгина, В.Р. Храмшин, О.И. Петухова; Магнитогорский гос. технический ун-т им.Г.И.Носова. Магнитогорск : МГТУ им. Г.И.Носова, 2014.-7 с. :ил.,граф., схемы, таб. -Текст: непосредственный.

6.Шурыгина, Г.В. Исследование трехфазных цепей при соединении нагрузки по схеме «треугольник»: методические указания к лабораторной работе №9 по дисциплине «Теоретические основы электротехники» для студентов электротехнических специальностей / Г.В. Шурыгина, В.Р. Храмшин, О.И. Петухова; Магнитогорский гос. технический ун-т им.Г.И.Носова. Магнитогорск : МГТУ им. Г.И.Носова, 2014.-6 с. :ил.,граф., схемы, таб. -Текст: непосредственный.

7.Петухова О.И, Исследование пассивных четырехполюсников: методические указания к лабораторной работе №10 по дисциплине «Теоретические основы электротехники» для студентов электротехнических специальностей / О.И. Петухова, Г.В. Шурыгина, В.Р. Яббарова ; Магнитогорский гос. технический ун-т им. Г.И.Носова. Магнитогорск : МГТУ им. Г.И.Носова, 2018.-10 с. : ил., табл., схемы. - URL:

Магнитогорск : МГТУ им. Г.И.Носова, 2015.-10 с. : ил.,граф., схемы, таб. -Текст: непосредственный.

8.Яббарова, Л.В. Исследование линейной цепи несинусоидального тока: методические указания к лабораторной работе №11 по дисциплине «Теоретические основы электротехники» для студентов электротехнических специальностей / Л.В. Яббарова, В.Р. Храмин, О.И. Петухова; ; Магнитогорский гос. технический ун-т им.Г.И.Носова. Магнитогорск : МГТУ им. Г.И.Носова, 2014.-10 с. :ил.,граф., схемы, таб. -Текст: непосредственный.

г) Программное обеспечение и Интернет-ресурсы:

Программное обеспечение

Наименование ПО	№ договора	Срок действия лицензии
MS Windows 7 Professional(для классов)	Д-1227-18 от 08.10.2018	11.10.2021
MS Office 2007 Professional	№ 135 от 17.09.2007	бессрочно
7Zip	свободно распространяемое	бессрочно
NI MultiSim Education	К-68-08 от 29.05.2008	бессрочно
MathWorks MathLab v.2014 Classroom License	К-89-14 от 08.12.2014	бессрочно

Профессиональные базы данных и информационные справочные системы

Название курса	Ссылка
Электронная база периодических изданий East View Information Services, ООО «ИВИС»	https://dlib.eastview.com/
Национальная информационно-аналитическая система – Российский индекс научного цитирования (РИНЦ)	URL: https://elibrary.ru/project_risc.asp
Поисковая система Академия Google (Google Scholar)	URL: https://scholar.google.ru/
Информационная система - Единое окно доступа к информационным ресурсам	URL: http://window.edu.ru/
Российская Государственная библиотека. Каталоги	https://www.rsl.ru/ru/4readers/catalogues/
Электронные ресурсы библиотеки МГТУ им. Г.И. Носова	http://magtu.ru:8085/marcweb2/Default.asp

9 Материально-техническое обеспечение дисциплины (модуля)

Материально-техническое обеспечение дисциплины включает:

Учебные аудитории для проведения занятий лекционного типа ауд. 365
Мультимедийные средства хранения, передачи и представления информации

Учебная лаборатория для проведения лабораторных работ: лаборатория
теоретических основ электротехники

ауд.357 Лабораторные установки, измерительные приборы для выполнения
лабораторных работ:

- многофункциональный лабораторный стенд;
- двухканальный осциллограф GOS-620 ;
- мультиметр АРРА203;
- магазин сопротивлений;
- магазин емкостей;
- магазин индуктивностей;
- генератор многофункциональный;
- регулируемый источник питания постоянного тока;
- регулируемый источник питания переменного тока;
- регулируемый источник трехфазного тока.

Учебная аудитория для проведения практических занятий , групповых и
индивидуальных консультаций, текущего контроля и промежуточной аттестации ауд. 357,
354 Доска, мультимедийный проектор, экран

Помещение для самостоятельной работы обучающихся ауд. 343 Персональные
компьютеры с пакетом MS Office, выходом в Интернет и доступом в электронную
информационно-образовательную среду университета

Помещение для хранения и профилактического обслуживания учебного
оборудования ауд. 356 Стеллажи, сейфы для хранения учебного оборудования.

Инструменты для ремонта лабораторного оборудования

Приложение 1

6. Учебно-методическое обеспечение самостоятельной работы обучающихся

Примерные коллоквиумы по темам

Коллоквиум №1 Электрические цепи постоянного тока

1. Проанализировать влияние резистора R_3 на токи ветвей схемы (рис. 1).

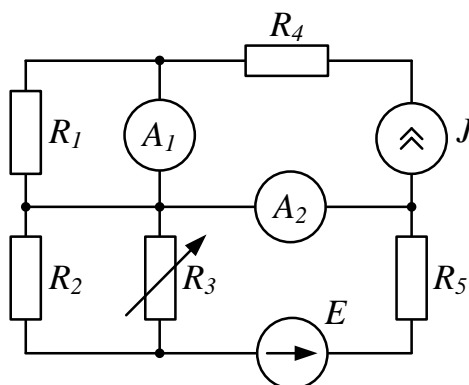


Рис. 1

2. Проанализировать влияние тока источника тока \mathcal{J} на токи ветвей схемы (рис. 2).

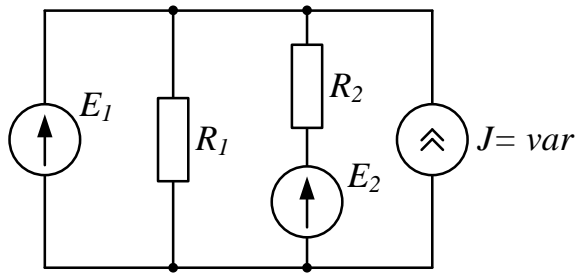


Рис. 2

Коллоквиум №2 Электрические цепи синусоидального тока

1. Определить показания приборов и построить векторные диаграммы токов и напряжений (рис. 1). Параметры схемы: $R_1 = 10 \text{ Ом}$, $X_1 = 30 \text{ Ом}$, $R_2 = X_2 = 20 \text{ Ом}$, $u = 200\sqrt{2} \sin(\omega t + \pi/2) \text{ В}$.

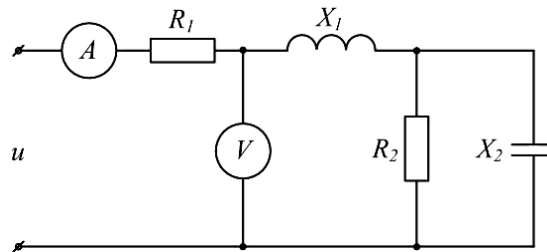


Рис. 1

2. Известна матрица цепи, полученная по методу контурных токов

$$|Z| = \begin{vmatrix} 4 + j4 & -2 + j & 0 \\ -2 + j & 5 + j & -2 \\ 0 & -2 & 8 \end{vmatrix}$$

Составить схему цепи и определить величины сопротивлений ветвей, полагая, что ветви не связаны индуктивно.

3. Определить U_{cd} , I_{C2} , I_L , если $E = 5 \text{ В}$, $\omega = 10^5 \text{ с}^{-1}$, $C_1 = 10 \text{ мкФ}$, $C_2 = 5 \text{ мкФ}$, $R = 10 \text{ Ом}$, $L = 2 \cdot 10^{-2} \text{ мГн}$. Построить векторную диаграмму токов и топографическую диаграмму напряжений (рис. 3).

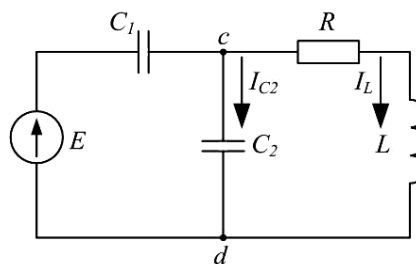


Рис. 3

Коллоквиум №3 Трехфазные электрические цепи

1. Цепь на рисунке получает питание от симметричного источника с линейным напряжением 660 В.

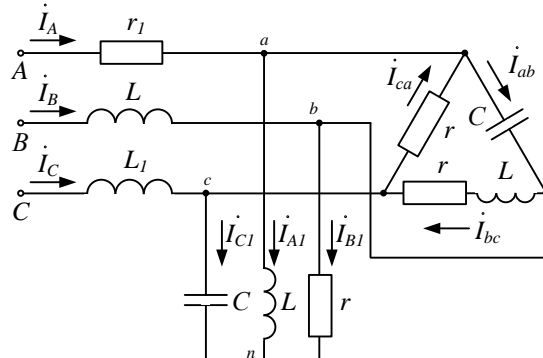


Рис. 2.17

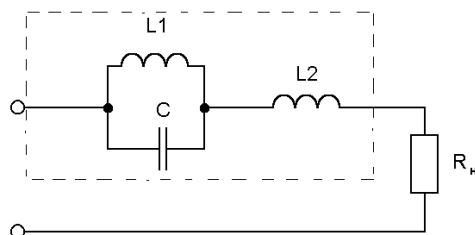
Дано: $r = \omega L = 1/\omega C = 10 \text{ Ом}$; $r_1 = \omega L_1 = 5 \text{ Ом}$.

Найти токи в фазах приемников, соединенных звездой и треугольником, а также активную мощность цепи.

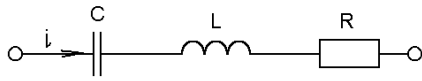
2. К симметричному трехфазному генератору с фазной ЭДС $E = 127 \text{ В}$ и внутренним сопротивлением $Z_0 = (0,3 + j0,9) \text{ Ом}$ через линию с сопротивлением $Z_n = (0,5 + j1,0) \text{ Ом}$ подключена симметричная нагрузка $Z = (10 + j6) \text{ Ом}$, соединенная звездой (рис. 2.8). Определить ток в каждой фазе, фазное и линейное напряжения на нагрузке, мощность, доставляемую генератором и расходуемую в нагрузке. Построить векторную диаграмму токов и топографическую диаграмму напряжений.

Коллоквиум №4 Расчет цепей при несинусоидальных воздействиях

1. Электрический фильтр должен быть заграждающим для первой гармоники и не создавать сопротивления для его седьмой гармоники. Определить индуктивности $L1$ и $L2$ катушек, если емкость $C = 50 \text{ мкФ}$ и частота основной гармоники 50 Гц .



2. Определить действующие значения тока и напряжений на отдельных участках электрической цепи, если $u=400+282\sin\omega t$, $\omega L = 1/\omega C = 60 \text{ Ом}$, $R=40\text{Ом}$.

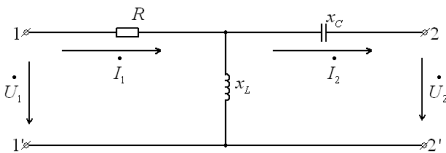


Коллоквиум № 5 Четырехполюсники

1. Найти А-параметры Т-образного четырехполюсника, если

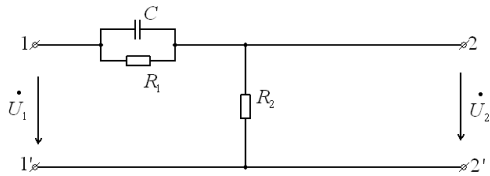
$R=100 \text{ Ом}$, $x_L=200 \text{ Ом}$, $x_C=100 \text{ Ом}$. Проверить соотношение:

$$A_{11} A_{22} - A_{12} A_{21} = 1.$$



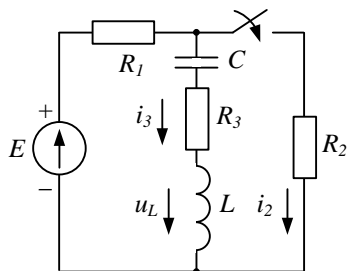
2. Для цепи, изображенной на рисунке выразить комплексную функцию

передачи по напряжению $K(j\omega)$ через параметры цепи.

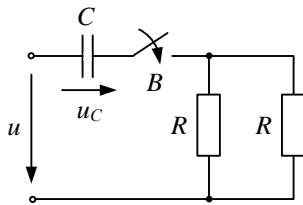


Коллоквиум № 6 Анализ переходных процессов в линейных электрических цепях

1. Для цепи определить значение напряжения $u_L(0)$, если: $E = 12 \text{ В}$, $R_1 = 4 \text{ Ом}$, $R_2 = 2 \text{ Ом}$, $R_3 = 6 \text{ Ом}$, $L = 1 \text{ мГн}$, $C = 1 \text{ мкФ}$.



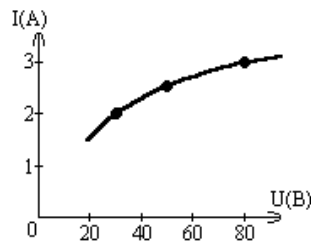
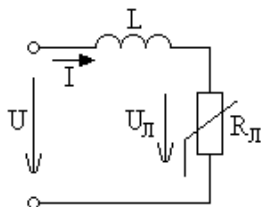
2. Для цепи определить значение установившегося тока i_{Cnp} , если напряжение источника задано: $u = U_m \sin \omega t$, $R = 2 \frac{1}{\omega C}$.



Коллоквиум № 7 Нелинейные цепи

1. Определить постоянный ток заданной магнитной цепи, если $R_1=2,18$ см $R_2=4,18$ см, $W=1000$, а магнитная индукция $B=1,5$ Тл.

2.



Цепь питается генератором синусоидального напряжения $U=120$ В и состоит из линейной индуктивности

$X_L=50$ Ом и лампы накаливания (инерционного н.э.). Определить ток в цепи.

3. Через нелинейный конденсатор протекает ток $i=1\sin 314t$. Кулон-вольтная характеристика конденсатора выражается формулой $U=q^3$. Определить напряжение на конденсаторе.

Индивидуальные домашние расчетно-графические работы

РГР № 1. Исследование электрических цепей постоянного тока.

1. По базе данных (табл.1.1) для своего варианта определить параметры электрической цепи (рис. 1.1), питающейся от сети постоянного тока с напряжением U .

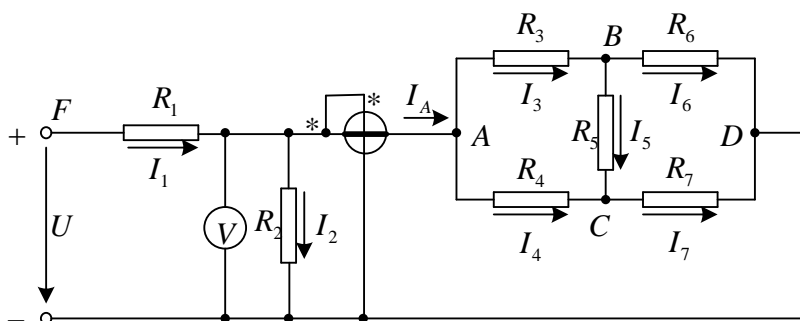


Рис. 1.1

2. Заменить треугольник, состоящий с резисторов R_3, R_4, R_5 эквивалентной звездой.
3. Методом эквивалентных преобразований рассчитать входное сопротивление цепи.
4. Рассчитать токи ветвей.
5. Определить показания вольтметра и ваттметра.
6. Исследовать влияние величины резистора, указанного в столбце 9 табл. 1.1, на параметры эквивалентной звезды и токи ветвей. Построить графики $R_{вх}, R_{зв} = f(R)$ и $I = f(R)$, проанализировать их, сделать выводы.

РГР № 2. Исследование электрических цепей синусоидального тока с одним источником питания

1. По базе данных (табл. 1.1) для своего варианта определить параметры электрической цепи (рис. 1.1), питающей от сети синусоидального тока с напряжением U .

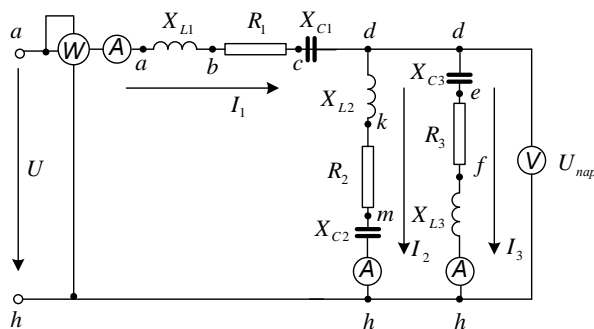


Рис. 1.1

2. Определить комплексные сопротивления ветвей в алгебраической и показательной формах.
3. Рассчитать комплексные сопротивления параллельного участка dh в алгебраической и показательной формах.
4. Определить комплексное входное сопротивление в алгебраической и показательной формах.
5. Рассчитать входной ток I_1 в алгебраической и показательной формах.
6. Рассчитать напряжение параллельного участка dh $U_{нар}$ в алгебраической и показательной формах.

РГР № 3. Расчет и анализ переходных процессов.

В электрической цепи (рис. 2.1), питаемой от сети постоянного тока, происходит коммутация ключом К.

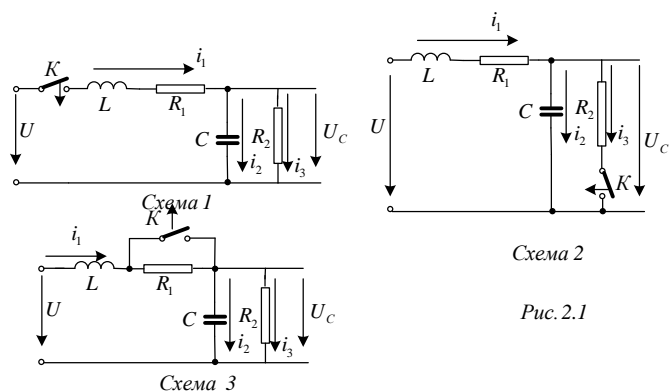


Схема 2

Рис. 2.1

Требуется:

1. Составить характеристическое уравнение и найти его корни.
2. Составить уравнения для расчета переходных процессов тока индуктивности $i_L = f(t)$, напряжения индуктивности $u_L = f(t)$, напряжения конденсатора $u_C = f(t)$ и его тока $i_C = f(t)$ для двух вариантов сопротивления $R_2 = R_{2,зад}$ и $R_2 = 5R_{2,зад}$.
3. Рассчитать переходные процессы и построить на одном графике зависимости $i_L = f(t)$, $u_L = f(t)$, $u_C = f(t)$ и $i_C = f(t)$ в относительных единицах для двух вариантов сопротивления R_2 .

4. Построить на одном графике зависимости $i_L = f(t)$, $u_L = f(t)$ при вещественных и комплексных корнях.

Построить на одном графике зависимости $u_C = f(t)$ и $i_C = f(t)$ при вещественных и комплексных корнях.

Проанализировать построенные кривые и сделать соответствующие выводы.

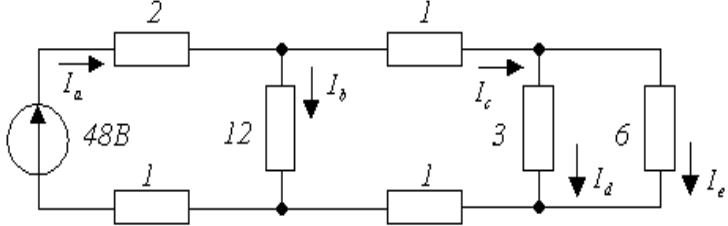
Приложение 2

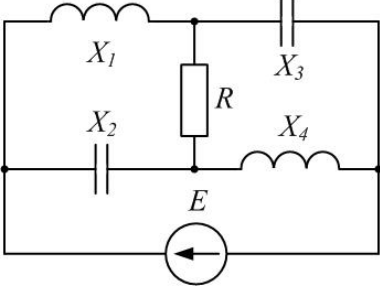
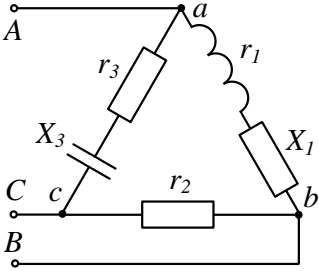
7. Оценочные средства для проведения промежуточной аттестации

а) Планируемые результаты обучения и оценочные средства для проведения промежуточной аттестации

Код индикатора	Индикатор достижения компетенции	Оценочные средства
ОПК-4: Способен использовать методы анализа и моделирования электрических цепей и электрических машин		
ОПК-4.1:	Способен оценивать параметры нормальных и аварийных режимов электрических	<p><i>Перечень теоретических вопросов к зачету</i></p> <ol style="list-style-type: none"> 1. Электрическая цепь и ее элементы. Идеализированные пассивные элементы и их характеристики. 2. Законы Ома и Кирхгофа. 3. Компонентные и топологические уравнения электрических цепей. 4. Расчеты электрических цепей с одним источником

Код индикатора	Индикатор достижения компетенции	Оценочные средства
	цепей и машин с использованием методов анализа и моделирования	<p>методом эквивалентных преобразований.</p> <ol style="list-style-type: none"> 5. Методы анализа электрического состояния разветвленных цепей. Метод контурных токов. 6. Методы анализа электрического состояния разветвленных цепей. Метод наложения. 7. Методы анализа электрического состояния разветвленных цепей. Метод узловых потенциалов. Формула двух узлов. 8. Характеристики и схемы замещения источников и приемников электрической цепи. 9. Взаимные преобразования звезды и треугольника сопротивлений. 10. Топологические графы электрических цепей. Топологические матрицы. 11. Свойства линейных электрических цепей: принципы суперпозиции, компенсации и взаимности. 12. Способы представления электрических величин синусоидальных функций: временные диаграммы, вектора, комплексные числа. 13. Способы представления электрических величин синусоидальных функций: временные диаграммы, вектора, комплексные числа. 14. Особенности анализа разветвленных и неразветвленных цепей при синусоидальных воздействиях. Активное, реактивное, полное сопротивление цепи. 15. Уравнения электрического равновесия цепей синусоидального тока. Запись уравнений в дифференциальной и комплексной формах. 16. Активная, реактивная и полная мощности в цепях переменного тока. 17. Треугольник мощностей. Колебания энергии мощности. Способы повышения коэффициента мощности. 18. Резонанс токов в цепях переменного тока, условия возникновения и его практическое применение. 19. Активная, реактивная и полная мощности в цепях переменного тока. Треугольник мощностей. Колебания энергии мощности. Способы повышения коэффициента мощности. 20. Резонанс токов в цепях переменного тока, условия возникновения и его практическое применение. 21. Индуктивно связанные элементы. Эквивалентная замена индуктивных связей. Линейный трансформатор. 22. Резонанс напряжений в цепях переменного тока. Частотные характеристики и резонансные кривые

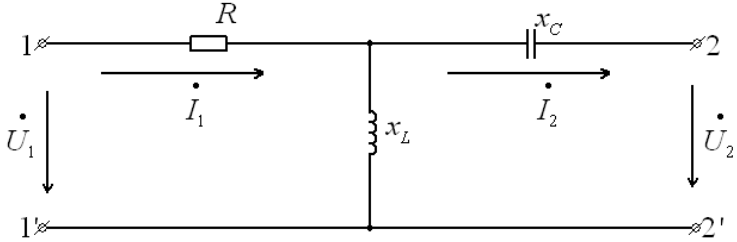
Код индикатора	Индикатор достижения компетенции	Оценочные средства
		<p>последовательного колебательного контура. Добротность контура.</p> <p>23. Расчет симметричных режимов трехфазных режимов цепей.</p> <p>24. Расчет несимметричных режимов трехфазных цепей.</p> <p>25. Получение трехфазных ЭДС. Симметричная и несимметричная системы ЭДС.</p> <p>26. Получение трехфазных ЭДС. Симметричная и несимметричная системы ЭДС.</p> <p>27. Мощность трехфазных цепей и методы ее измерения.</p> <p>28. Разложение периодических несинусоидальных напряжений и токов в ряд Фурье. Свойства периодических кривых, обладающих симметрией.</p> <p>29. Расчет линейных цепей при несинусоидальных воздействиях.</p> <p>Примерный перечень практических заданий</p> <p>1. Определить токи в цепи, применяя:</p> <p>а) преобразование схемы;</p> <p>б) метод пропорциональных величин (метод подобия).</p> <p>Сопротивления указаны в Омах.</p>  <p>2. Определить мощность, потребляемую сопротивлением R, если $E = 120 В$, $R = 10 Ом$, $X_1 = 60 Ом$, $X_2 = 50 Ом$, $X_3 = 40 Ом$, $X_4 = 50 Ом$. Построить векторную диаграмму токов и топографическую диаграмму напряжений.</p>

Код индикатор а	Индикатор достижения компетенции	Оценочные средства
		<div style="text-align: center;">  </div> <p>3. Для схемы на рис. известны следующие параметры: $r_1 = 4 \text{ Ом}$, $x_1 = 3 \text{ Ом}$, $r_2 = 5 \text{ Ом}$, $r_3 = 3 \text{ Ом}$, $x_3 = 4 \text{ Ом}$. Линейное напряжение 120 В. Найти фазные и линейные токи схемы и построить векторную диаграмму для нее: а) в нормальном режиме, б) при обрыве провода в фазе <i>bc</i> треугольника нагрузки.</p> <div style="text-align: center;">  </div>
		<p style="text-align: center;">Перечень расчетно-графических работ</p> <ol style="list-style-type: none"> 1. Исследование электрических цепей постоянного тока. 2. Исследование цепей синусоидального тока. 3. Исследование трехфазных цепей. <p style="text-align: center;">Перечень лабораторных работ</p> <ol style="list-style-type: none"> 1. Правила техники безопасности в лаборатории ТОЭ. Правила выполнения, оформления и сдачи лабораторных работ. Определение параметров источников постоянного тока и активных сопротивлений стенда. 2. Соотношения в линейных электрических цепях постоянного тока. 3. Исследование сложных электрических цепей

Код индикатора	Индикатор достижения компетенции	Оценочные средства
		<p>постоянного тока.</p> <ol style="list-style-type: none"> 4. Исследование параметров реактивных элементов. 5. Исследование линейных электрических цепей однофазного синусоидального тока. 6. Исследование частотных свойств линейной электрической цепи при синусоидальных воздействиях. 7. Исследование линейных электрических цепей с взаимной индукцией. 8. Исследование трехфазных цепей при соединении приемников энергии звездой. 9. Исследование трехфазных цепей при соединении приемников энергии треугольником.
ОПК-4.2:	Разрабатывает мероприятия по улучшению показателей качества работы электрических цепей и машин	<p><i>Перечень теоретических вопросов к экзамену</i></p> <ol style="list-style-type: none"> 1. Классификация схемы включения многополюсников. 2. Основные уравнения и первичные параметры неавтономных многополюсников. 3. Схемы соединения элементарных четырехполюсников. Первичные параметры составных четырехполюсников. 4. Электрические фильтры нижних частот. Расчет фильтров по заданным параметрам. 5. Реализация высокочастотных фильтров. 6. Особенности и назначение активных фильтров. Классификация активных фильтров. 7. Методы определения первичных параметров четырехполюсников. Z-параметры. 8. Классификация частотных электрических фильтров. 9. Характеристическое сопротивление постоянная передачи симметричного четырехполюсника. 10. Характеристические сопротивления и постоянная передачи несимметричного четырехполюсника. 11. Методы определения первичных параметров четырехполюсников. A-параметры 12. Причины возникновения переходных процессов в электрических цепях. Законы коммутации. 13. Установившиеся (принужденные) и свободные составляющие токов и напряжений при расчете переходных процессов. 14. Расчет переходных процессов в электрических цепях с одним реактивным элементом. 15. Последовательность расчета переходных процессов в электрических цепях классическим методом. 16. Расчет переходных процессов классическим

Код индикатора	Индикатор достижения компетенции	Оценочные средства
		<p>методом с двумя реактивными элементами. Вид свободных составляющих при различных корнях характеристического уравнения.</p> <ol style="list-style-type: none"> 17. Оригиналы и изображения функций. Эквивалентные операторные схемы. 18. Эквивалентные операторные схемы. Операторные уравнения и их решение. Составление операторных решений. 19. Законы Ома и Кирхгофа в операторной форме. 20. Последовательность расчета переходных процессов операторным методом. 21. Последовательность расчета переходных процессов операторным методом. Преобразования Лапласа. Переход от изображений к оригиналу. Теорема разложения. 22. Определение реакции цепи на произвольное воздействие. Интеграл Дюамеля. 23. Расчет нелинейных резистивных цепей при постоянном токе. 24. Нелинейные элементы электрических цепей. Их свойства и характеристики. Инерционные и безинерционные элементы. 25. Графоаналитические методы расчета нелинейных цепей постоянного тока. 26. Расчет магнитных цепей при постоянном токе. Прямая и обратная задачи. 27. Уравнения, векторные диаграммы и схемы замещения катушки с ферромагнитным сердечником и трансформатора. 28. Влияние кривой намагничивания на форму кривых напряжения и тока, магнитного потока. 29. Явление феррорезонанса при параллельном соединении катушки с сердечником и конденсатора. 30. Расчет магнитных цепей при постоянном токе. Законы Ома и Кирхгофа для магнитных цепей. 31. Явление феррорезонанса при последовательном соединении катушки с сердечником и конденсатора. <p style="text-align: center;"><i>Примерный перечень практических заданий</i></p> <ol style="list-style-type: none"> 1. Найти операторное изображение тока $I(p)$ и его оригинал, если $E_l = 40 В$, $R_0 = 100 Ом$, $R_w = 2000 Ом$, $R = 110 Ом$, $L = 3 Гн$, $C = 1 мкФ$ при а) замыкании и б) размыкании ключа.

Код индикатора а	Индикатор достижения компетенции	Оценочные средства
		<div data-bbox="794 338 1345 607" data-label="Diagram"> </div> <p data-bbox="662 651 1484 864">2. Рассчитать ток в нелинейном резисторе при питании цепи (рис. а) от источника ЭДС $E=24$ В. ВАХ нелинейного резистора представлена на рис. б. Параметры цепи: $R_1=R_2=4$ Ом, $R_3=3$ Ом; $R_4=1$ Ом. Найти токи в остальных ветвях цепи. Решение провести графо-аналитическим методом.</p> <div data-bbox="662 880 1513 1187" data-label="Figure"> </div> <p data-bbox="662 1243 1484 1317">3. Определить законы изменения токов i_1, i_2, i_3, если $U=120+282\sin\omega t$, $R_1=R_2=40$ Ом, $x_C=x_L=30$ Ом, $R_3=100$ Ом</p> <div data-bbox="686 1406 1252 1803" data-label="Diagram"> </div> <p data-bbox="662 1915 1484 2060">4. Найти А-параметры Т-образного четырехполюсника, если $R=100$ Ом, $x^L=200$ Ом, $x^C=100$ Ом. Проверить соотношение: $A^{11} A^{22} - A^{12} A^{21} = 1$.</p>

Код индикатора	Индикатор достижения компетенции	Оценочные средства
		<div style="text-align: center;">  </div> <p style="text-align: center;">Перечень расчетно-графических работ</p> <ol style="list-style-type: none"> 1. Исследование цепей при воздействии сигналов произвольной формы. 2. Расчет и анализ переходных процессов. <p style="text-align: center;">Перечень лабораторных работ</p> <ol style="list-style-type: none"> 1. Исследование пассивных четырехполюсников. 2. Исследование линейных цепей несинусоидального тока. 3. Исследование переходных процессов в линейных цепях. 4. Исследование нелинейной цепи постоянного тока.

б) Порядок проведения промежуточной аттестации, показатели и критерии оценивания

Промежуточная аттестация по дисциплине «Теоретические основы электротехники» включает теоретические вопросы, позволяющие оценить уровень усвоения обучающимися знаний, и практические задания, выявляющие степень сформированности умений и владений, проводится в форме экзамена и в форме зачета с оценкой.

Экзамен (зачет с оценкой) по данной дисциплине проводится в письменной устной форме по экзаменационным билетам, каждый из которых включает 2 практических задания и один теоретический вопрос.

Показатели и критерии оценивания экзамена и зачета с оценкой:

- на оценку **«отлично»** (5 баллов) – обучающийся демонстрирует высокий уровень сформированности компетенций, всестороннее, систематическое и глубокое знание учебного материала, свободно выполняет практические задания, свободно оперирует знаниями, умениями, применяет их в ситуациях повышенной сложности.
- на оценку **«хорошо»** (4 балла) – обучающийся демонстрирует средний уровень сформированности компетенций: основные знания, умения освоены, но допускаются незначительные ошибки, неточности, затруднения при аналитических операциях, переносе знаний и умений на новые, нестандартные ситуации.
- на оценку **«удовлетворительно»** (3 балла) – обучающийся демонстрирует пороговый уровень сформированности компетенций: в ходе контрольных мероприятий допускаются ошибки, проявляется отсутствие отдельных знаний, умений, навыков, обучающийся испытывает значительные затруднения при оперировании знаниями и умениями при их переносе на новые ситуации.
- на оценку **«неудовлетворительно»** (2 балла) – обучающийся демонстрирует знания не более 20% теоретического материала, допускает существенные ошибки, не может показать интеллектуальные навыки решения простых задач.