



МИНИСТЕРСТВО НАУКИ И ВЫСШЕГО ОБРАЗОВАНИЯ  
РОССИЙСКОЙ ФЕДЕРАЦИИ

Федеральное государственное бюджетное образовательное учреждение  
высшего образования  
«Магнитогорский государственный технический университет им. Г.И. Носова»



УТВЕРЖДАЮ  
Директор ИЭиАС  
В.Р. Храмшин

03.03.2021 г.

**РАБОЧАЯ ПРОГРАММА ДИСЦИПЛИНЫ (МОДУЛЯ)**

***КУРСОВАЯ РАБОТА***

Направление подготовки (специальность)  
15.03.06 Мехатроника и робототехника

Направленность (профиль/специализация) программы  
Мехатронные системы в автоматизированном производстве

Уровень высшего образования - бакалавриат

Форма обучения  
заочная

Институт/ факультет	Институт энергетики и автоматизированных систем
Кафедра	Автоматизированного электропривода и мехатроники
Курс	5

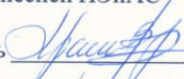
Магнитогорск  
2021 год

Рабочая программа составлена на основе ФГОС ВО - бакалавриат по направлению подготовки 15.03.06 Мехатроника и робототехника (приказ Минобрнауки России от 17.08.2020 г. № 1046)

Рабочая программа рассмотрена и одобрена на заседании кафедры Автоматизированного электропривода и мехатроники  
26.02.2021, протокол № 6

Зав. кафедрой  А.А. Николаев

Рабочая программа одобрена методической комиссией ИЭиАС  
03.03.2021 г. протокол № 5

Председатель  В.Р. Храштин

Рабочая программа составлена:

доцент кафедры АЭПиМ, канд. техн. наук  С.А. Линьков

Рецензент:

зам. начальника ЦЭТЛ ПАО «ММК» по электроприводу, канд. техн. наук

 А.Ю. Юдин



## Лист актуализации рабочей программы

---

Рабочая программа пересмотрена, обсуждена и одобрена для реализации в 2022 - 2023 учебном году на заседании кафедры Автоматизированного электропривода и

Протокол от \_\_\_\_\_ 20\_\_ г. № \_\_\_\_  
Зав. кафедрой \_\_\_\_\_ А.А. Николаев

---

Рабочая программа пересмотрена, обсуждена и одобрена для реализации в 2023 - 2024 учебном году на заседании кафедры Автоматизированного электропривода и

Протокол от \_\_\_\_\_ 20\_\_ г. № \_\_\_\_  
Зав. кафедрой \_\_\_\_\_ А.А. Николаев

---

Рабочая программа пересмотрена, обсуждена и одобрена для реализации в 2024 - 2025 учебном году на заседании кафедры Автоматизированного электропривода и

Протокол от \_\_\_\_\_ 20\_\_ г. № \_\_\_\_  
Зав. кафедрой \_\_\_\_\_ А.А. Николаев

---

Рабочая программа пересмотрена, обсуждена и одобрена для реализации в 2025 - 2026 учебном году на заседании кафедры Автоматизированного электропривода и

Протокол от \_\_\_\_\_ 20\_\_ г. № \_\_\_\_  
Зав. кафедрой \_\_\_\_\_ А.А. Николаев

---

Рабочая программа пересмотрена, обсуждена и одобрена для реализации в 2026 - 2027 учебном году на заседании кафедры Автоматизированного электропривода и

Протокол от \_\_\_\_\_ 20\_\_ г. № \_\_\_\_  
Зав. кафедрой \_\_\_\_\_ А.А. Николаев

### **1 Цели освоения дисциплины (модуля)**

Целями освоения дисциплины «Курсовая работа» являются развитие у студентов личностных качеств, а также формирование профессиональных компетенций в соответствии с требованиями ФГОС ВО по направлению 15.03.06 Мехатроника и робототехника, профиль – Мехатроника в автоматизированном производстве.

Задачами дисциплины являются:

- овладение студентами комплексом знаний и умений в области теории, принципов построения и способов реализации мехатронных систем, обеспечивающих требуемые законы изменения координат средствами аналоговой и цифровой техники;
- приобретение навыков проектирования, расчета и исследования таких систем с учетом характеристик и свойств объектов управления и особенностей применяемых технических средств;
- изучение методов теоретического и экспериментального исследования, расчета и проектирования мехатронных систем;
- выработка умения применять полученные знания в будущей самостоятельной профессиональной деятельности.

### **2 Место дисциплины (модуля) в структуре образовательной программы**

Дисциплина Курсовая работа входит в часть учебного плана формируемую участниками образовательных отношений образовательной программы.

Для изучения дисциплины необходимы знания (умения, владения), сформированные в результате изучения дисциплин/ практик:

Электрические машины

Моделирование мехатронных систем

Знания (умения, владения), полученные при изучении данной дисциплины будут необходимы для изучения дисциплин/практик:

Производственная – преддипломная практика

### **3 Компетенции обучающегося, формируемые в результате освоения дисциплины (модуля) и планируемые результаты обучения**

В результате освоения дисциплины (модуля) «Курсовая работа» обучающийся должен обладать следующими компетенциями:

Код индикатора	Индикатор достижения компетенции
ПК-1	Способность выполнить математическое моделирование роботизированной системы
ПК-1.1	Использует программы структурного моделирования для симуляции роботизированных систем
ПК-1.2	Решает стандартные профессиональные задачи по разработке алгоритмов работы роботизированных систем

#### 4. Структура, объём и содержание дисциплины (модуля)

Общая трудоемкость дисциплины составляет 3 зачетных единиц 108 акад. часов, в том числе:

- контактная работа – 10,2 акад. часов;
- аудиторная – 10 акад. часов;
- внеаудиторная – 0,2 акад. часов;
- самостоятельная работа – 90 акад. часов;
- в форме практической подготовки – 0 акад. час;

– подготовка к зачёту – 7,8 акад. час

Форма аттестации - зачет

Раздел/ тема дисциплины	Курс	Аудиторная контактная работа (в акад. часах)			Самостоятельная работа студента	Вид самостоятельной работы	Форма текущего контроля успеваемости и промежуточной аттестации	Код компетенции
		Лек.	лаб. зан.	практ. зан.				
1. Раздел 1								
1.1 Практическое занятие «Режимы работы электроприводов, особенности выбора электропривода в зависимости от режима работы электропривода»	5		2		15	Проработка контрольных вопросов по текущей теме, а так же учебной литературы [1,2]. Выполнение лабораторной работы №1	Устный опрос (собеседование). Проверка лабораторной работы №1	ПК-1.1
1.2 Практическое занятие «Построение нагрузочных диаграмм и тахограммы работы электропривода в зависимости от особенностей приводного механизма»			2		15	Проработка контрольных вопросов по текущей теме, а так же учебной литературы [1,2]. Выполнение лабораторной работы №2	Устный опрос (собеседование). Проверка лабораторной работы №2	ПК-1.1
1.3 Практическое занятие «Выбор системы управления электроприводом в зависимости от особенностей приводного механизма»				2		15	Проработка контрольных вопросов по текущей теме, а так же учебной литературы [1,2]. Выполнение лабораторной работы №3	Устный опрос (собеседование). Проверка лабораторной работы №3

1.4 Практическое занятие «Особенности выбора и реализации элементов системы управления электроприводов»			2		20	Проработка контрольных вопросов по текущей теме, а так же учебной литературы [1,2]. Выполнение лабораторной работы №4	Устный опрос (собеседование). Проверка лабораторной работы №4	ПК-1.2
1.5 Практическое занятие «Методы моделирования автоматизированных электроприводов»			2		25	Проработка контрольных вопросов по текущей теме, а так же учебной литературы [1,2]. Выполнение лабораторной работы №5	Устный опрос (собеседование). Проверка лабораторной работы №5. Проверка АКР.	ПК-1.2
Итого по разделу			10		90			
Итого за семестр			10		90		зачёт	
Итого по дисциплине			10		90		зачет	

## **5 Образовательные технологии**

Для реализации предусмотренных видов учебной работы в качестве образовательных технологий в преподавании дисциплины «Курсовая работа» используются традиционная и модульно - компетентностная технологии.

Передача необходимых практических навыков и умений, а так же формирование основных представлений по курсу «Курсовая работа» происходит с использованием мультимедийного оборудования.

Самостоятельная работа стимулирует студентов в процессе подготовки домашних заданий, при решении задач на практических занятиях, при подготовке к практическим работам и итоговой аттестации.

## **6 Учебно-методическое обеспечение самостоятельной работы обучающихся**

Представлено в приложении 1.

## **7 Оценочные средства для проведения промежуточной аттестации**

Представлены в приложении 2.

## **8 Учебно-методическое и информационное обеспечение дисциплины (модуля)**

### **а) Основная литература:**

1. Сарапулов, О. А. Электрический привод : [учебное пособие по лабораторному практикуму для группы направления подготовки бакалавров 15.03.02- "Электротехника и электроэнергетика"] / О. А. Сарапулов, В. Г. Рыжков ; МГТУ ; Белорецкий филиал. - Магнитогорск, 2015. - 1 электрон. опт. диск (CD-ROM). - URL: <https://magtu.informsystema.ru/uploader/fileUpload?name=3093.pdf&show=dcatalogues/1/1135451/3093.pdf&view=true> (дата обращения: 04.10.2019). - Макрообъект. - Текст : электронный.

2. Линьков, С. А. Электропривод постоянного и переменного тока в статических и динамических режимах : учебно-методическое пособие / С. А. Линьков, Е. Я. Омельченко. - Магнитогорск : МГТУ, 2014. - URL: <https://magtu.informsystema.ru/uploader/fileUpload?name=929.pdf&show=dcatalogues/1/1118946/929.pdf&view=true> (дата обращения: 04.10.2019). - Макрообъект. - Текст : электронный.

### **б) Дополнительная литература:**

3. Лукин, А. Н. Моделирование регулируемых электроприводов переменного тока : учебное пособие / А. Н. Лукин, А. В. Белый ; МГТУ. - Магнитогорск, 2010. - 67 с. : ил., табл. - URL: <https://magtu.informsystema.ru/uploader/fileUpload?name=315.pdf&show=dcatalogues/1/1068920/315.pdf&view=true> (дата обращения: 04.10.2019). - Макрообъект. - Текст : электронный.

4. Селиванов, И. А. Автоматизированный электропривод : учебное пособие / И. А. Селиванов, Ю. И. Мамлеева, Е. Э. Бодров ; МГТУ. - Магнитогорск, 2013. - 202 с. : ил., граф., схемы, табл. - URL: <https://magtu.informsystema.ru/uploader/fileUpload?name=635.pdf&show=dcatalogues/1/1109437/635.pdf&view=true> (дата обращения: 04.10.2019). - Макрообъект. - Текст : электронный. - ISBN 978-5-9967-0364-7.

### **в) Методические указания:**

1. Линьков, С. А. Исследование электромеханических свойств электроприводов в статических режимах: Методические указания к лабораторным работам по дисциплине «Курсовая работа» для студентов направления 15.03.06 «Мехатроника и робототехника» / Е.Я. Омельченко; МГТУ. - Магнитогорск: ФГБОУ ВПО «МГТУ», 2014. 32 с. (Приложение 4).

## г) Программное обеспечение и Интернет-ресурсы:

### Программное обеспечение

Наименование ПО	№ договора	Срок действия лицензии
MS Windows 7 Professional(для классов)	Д-1227-18 от 08.10.2018	11.10.2021
MS Office 2007 Professional	№ 135 от 17.09.2007	бессрочно
MathWorks MathLab v.2014 Classroom License	К-89-14 от 08.12.2014	бессрочно

### Профессиональные базы данных и информационные справочные системы

Название курса	Ссылка
Российская Государственная библиотека. Каталоги	<a href="https://www.rsl.ru/ru/4readers/catalogues/">https://www.rsl.ru/ru/4readers/catalogues/</a>
Электронные ресурсы библиотеки МГТУ им. Г.И. Носова	<a href="http://magtu.ru:8085/marcweb2/Default.asp">http://magtu.ru:8085/marcweb2/Default.asp</a>

### 9 Материально-техническое обеспечение дисциплины (модуля)

Материально-техническое обеспечение дисциплины включает:

Тип и название аудитории	Оснащение аудитории
Учебные аудитории для проведения занятий лекционного типа	мультимедийные средства хранения, передачи и представления информации
Учебная аудитория для проведения лабораторных занятий: лаборатория автоматизированного электропривода постоянного и переменного тока	компьютеры Syntex mod-1+ LCD LG TFT19; лабораторный стенд №1; лабораторный стенд №2; стенд ШЭП-ПЧ «Исследование электроприводов постоянного тока»
Учебные аудитории для проведения групповых и индивидуальных консультаций, текущего контроля и промежуточной аттестации	Доска, мультимедийный проектор, экран
Учебные аудитории для самостоятельной работы обучающихся	Персональные компьютеры с ПО из п. 8(г), выходом в Интернет и с доступом в электронную информационно-образовательную среду университета



## Учебно-методическое обеспечение самостоятельной работы обучающихся

По дисциплине «Курсовая работа» предусмотрена аудиторная и внеаудиторная самостоятельная работа обучающихся.

Аудиторная самостоятельная работа студентов предполагает ответы на вопросы на лабораторных занятиях при защите работ.

### Перечень контрольных вопросов для проведения промежуточной аттестации

1. Какие требования предъявляются при оформлении конструкторско - технической документации?
2. Какова структура курсового проекта (работы)?
3. Какие требования предъявляются к тексту пояснительной записки?
4. Как выполняется оформление формул, таблиц, ссылок на формулы, таблицы, литературные источники?
5. Как необходимо оформлять иллюстрации?
6. Как необходимо оформлять приложения?
7. Как оформляются сокращения?
8. Каковы требования к оформлению графического материала?
9. Какие технические данные необходимы для построения нагрузочной диаграммы рабочего механизма?
10. Какие технические данные необходимы для построения тахограммы работы проектируемого механизма?
11. Какие виды нагрузок имеют производственные механизмы?
12. Что определяет выбор рода тока приводного электродвигателя?
13. Какие существуют основные режимы работы электроприводов?
14. Как выполняется проверка электродвигателя по условию нагрева?
15. Какие существуют методы проверки электродвигателя по нагреву?
16. Как выполняется проверка электродвигателя по условию перегрузки?
17. Какие основные требования необходимо выполнить при выборе силового преобразователя?
18. Защиты силовых преобразователей.
19. Какие достоинства и недостатки присущи тиристорным преобразователям?
20. Достоинства и недостатки преобразователей частоты с непосредственной связью?
21. Достоинства и недостатки преобразователей частоты с автономным инвертором тока?
22. Достоинства и недостатки преобразователей частоты с автономным инвертором напряжения?
23. Особенности применения тиристорных преобразователей по условию перегрузки?
24. Особенности применения преобразователей частоты по условию перегрузки?
25. Какие существуют режимы работы силовых преобразователей в зависимости от нагрузки?
26. Какие требования к системе управления электроприводом можно сформулировать для проектируемой технологической установки?
27. Как влияет вид нагрузки электропривода на выбор системы управления?
28. Принципы построения систем подчиненного регулирования координат в электроприводе?
29. Особенности системы управления с обратной связью по ЭДС.
30. Особенности двухзонной системы управления электроприводом.
31. Особенности системы управления позиционным электроприводом.
32. В каком случае применяют системы скалярного управления электроприводом переменного тока?
33. Достоинства и недостатки скалярного управления.

34. Формирование требуемых механических характеристик в системах скалярного управления.
35. От чего зависит выбор характеристики функционального преобразователя в системе скалярного управления.
36. Как правильно выполнить настройку функционального преобразователя в системе скалярного управления.
37. Принцип построения систем векторного управления.
38. Достоинства и недостатки векторного управления электроприводом переменного тока.
39. Особенности формирования механических характеристик в системе векторного управления.
40. Прямое управление моментом электропривода переменного тока.

**Задания для выполнения лабораторной работы № 1:**

Моделирование переходных процессов системы ТП-Д в программе MatLab Simulink возможно с помощью структурной схемы, представленной на рис. 2.16, [3].

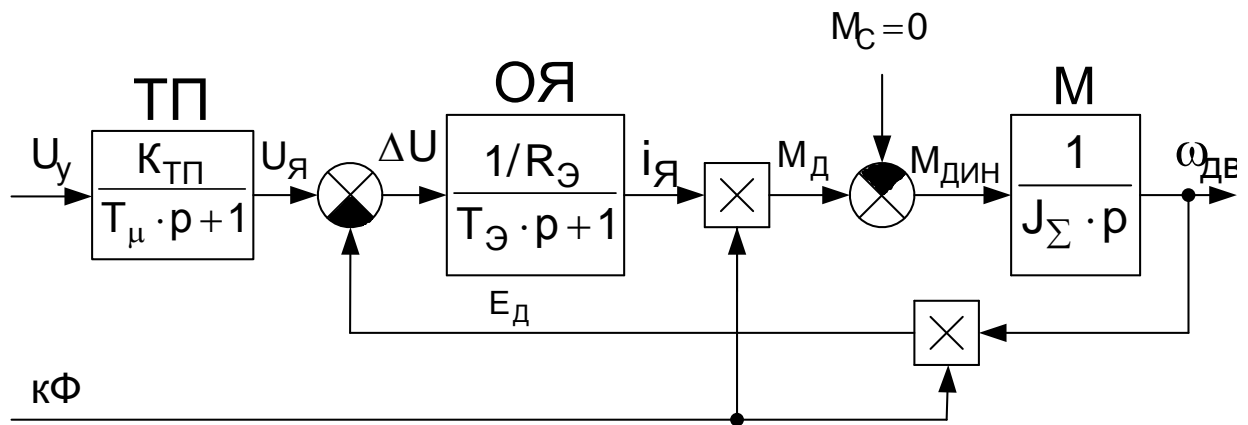


Рис. 2.16. Структурная схема системы ТП - Д

Первый эксперимент в программе MatLab Simulink предполагает исследование переходных процессов  $U_{я} = f(t)$ ,  $i_{я} = f(t)$ ,  $\omega_{дв} = f(t)$  системы ТП-Д при пуске двигателя от задатчика интенсивности, работе двигателя в статическом режиме с последующим торможением от задатчика интенсивности. Управляющим воздействием системы ТП-Д в данном случае является напряжение управления ТП, (рис. 2.17).

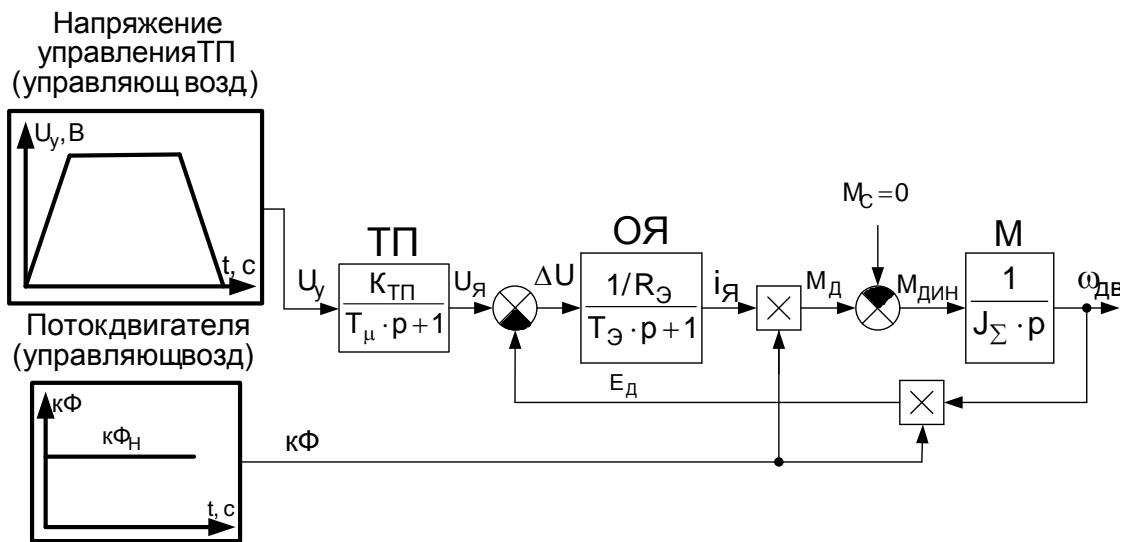


Рис. 2.17. Разгон и торможение двигателя на  $x/x$

На рис. 2.18 представлены параметры управляющих сигналов напряжения управления ТП и номинального потока двигателя.

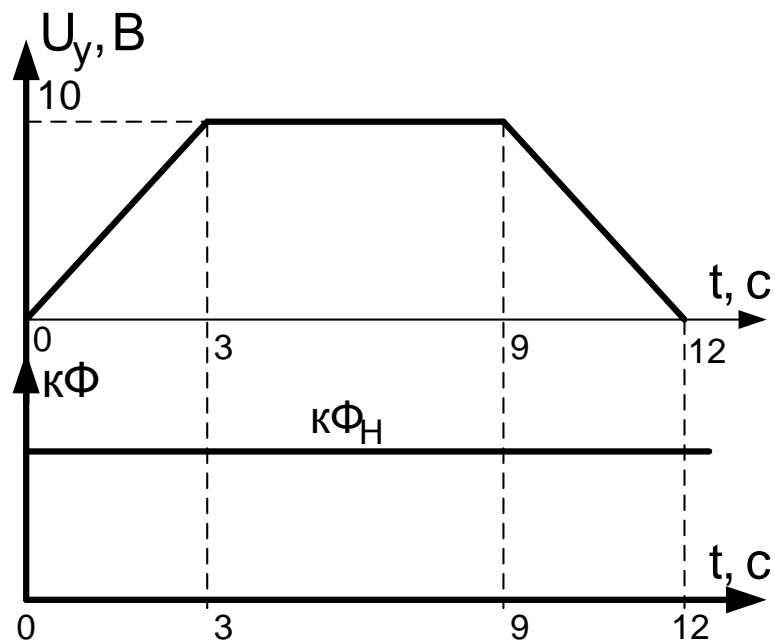


Рис. 2.18. Управляющие сигналы напряжения управления ТП и номинального потока двигателя

### Задания для выполнения лабораторной работы № 2:

Во втором эксперименте в программе MatLab Simulink нужно исследовать переходные процессы  $U_я = f(t)$ ,  $i_я = f(t)$ ,  $\omega_{дв} = f(t)$  при скачкообразном ослаблении потока у работающего двигателя. Управляющим воздействием системы ТП-Д в данном случае является напряжение управления ТП и поток двигателя, который ослабляется скачком в 2 раза во время работы двигателя при номинальной скорости, (рис. 2.19).

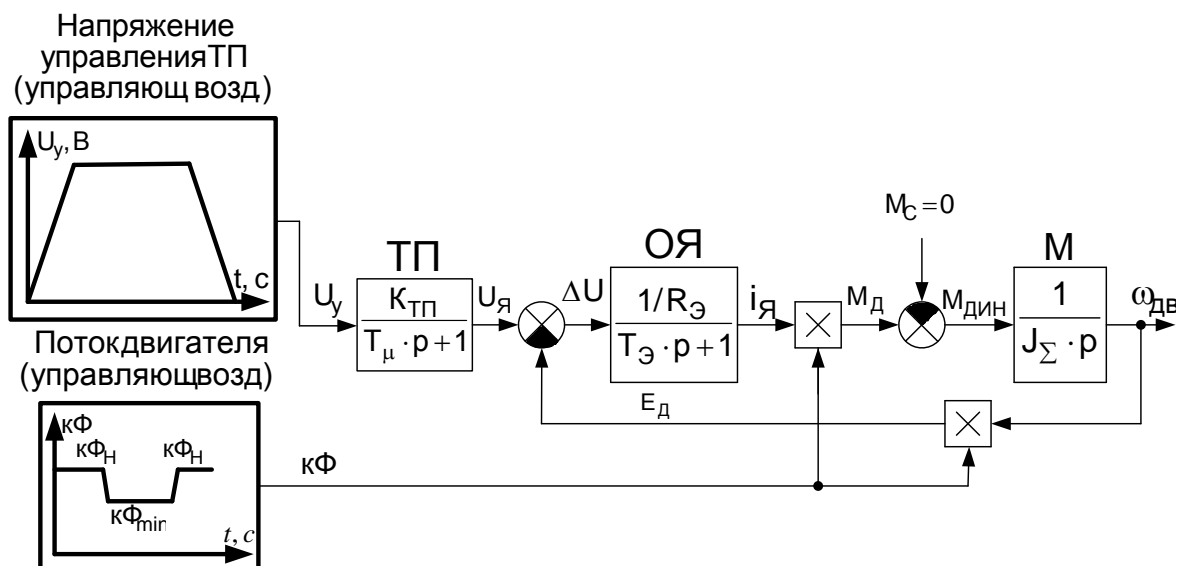


Рис. 2.19. Разгон и торможение двигателя на х/х при ослабленном магнитном потоке

На рис. 2.20 представлены параметры управляющих сигналов напряжения управления ТП и потока двигателя при ослаблении потока до  $0,5 \cdot k\Phi_H$ .

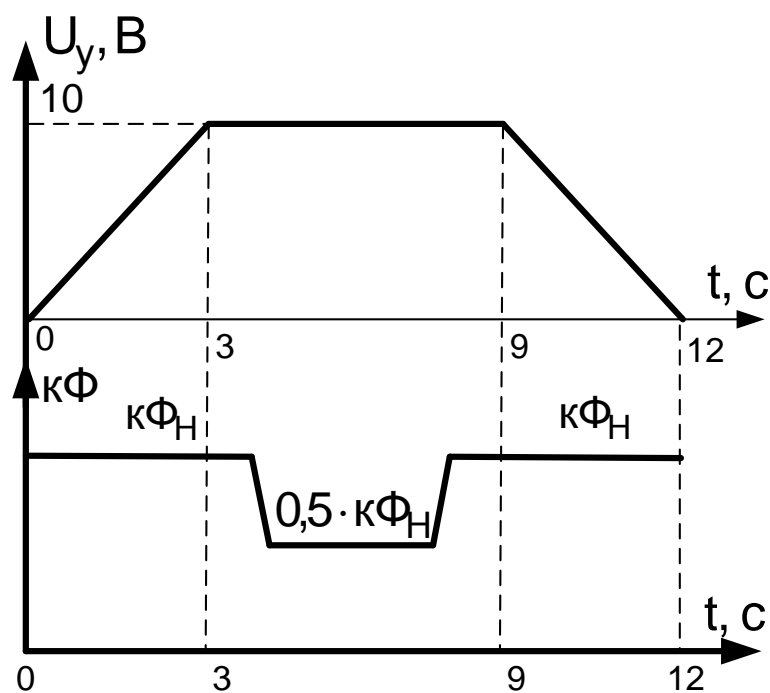


Рис. 2.20. Управляющие сигналы напряжения управления ТП и номинального потока двигателя при ослаблении потока до  $0,5 \cdot k\Phi_H$

### Задания для выполнения лабораторной работы № 3:

В третьем эксперименте необходимо получить переходные процессы  $U_{я} = f(t)$ ,  $i_{я} = f(t)$ ,  $\omega_{дв} = f(t)$  при скачкообразном приложении номинального статического момента к валу двигателя, работающего на номинальной скорости. Управляющим воздействием системы ТП-Д в данном случае является напряжение управления ТП, а возмущающим – скачкообразная нагрузка на валу двигателя, (рис. 2.21-2.22).

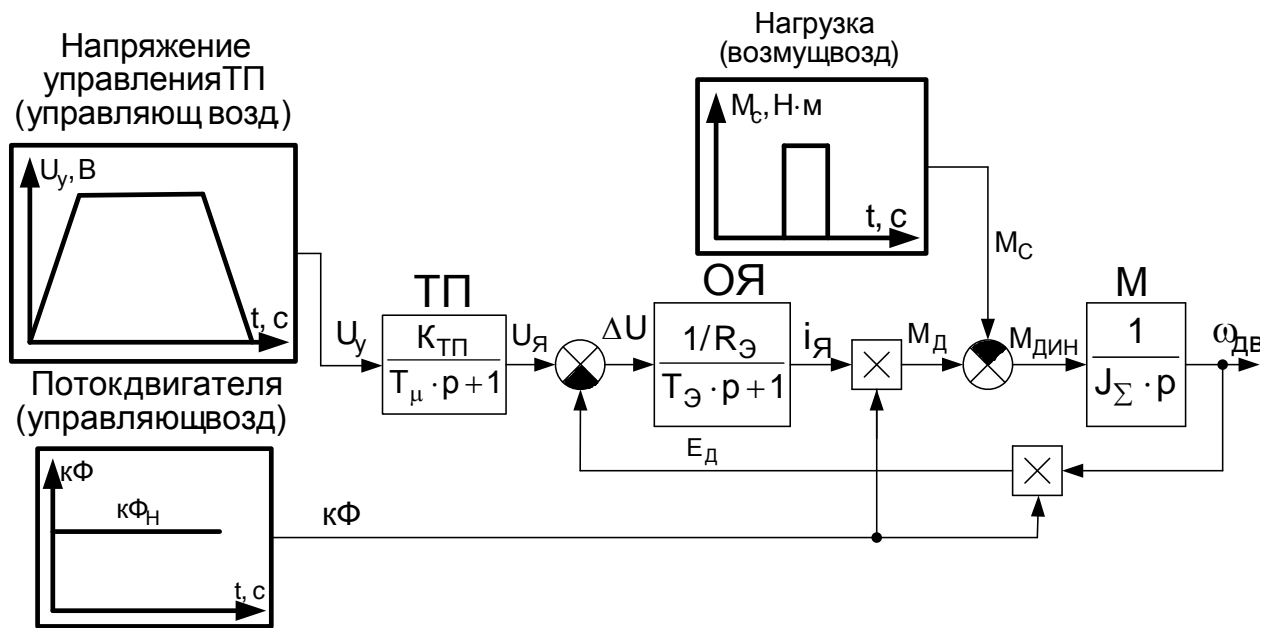


Рис. 2.21. Разгон, работа и торможение двигателя с приложением скачкообразной статической нагрузки

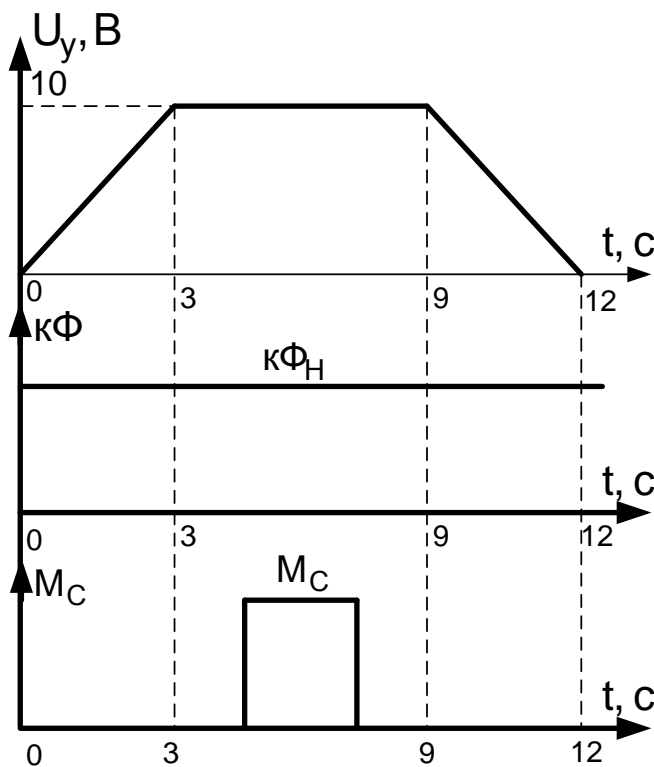


Рис. 2.22. Управляющие сигналы напряжения управления ТП, номинального потока двигателя и возмущающего – статического момента

#### Задания для выполнения лабораторной работы № 4:

В четвертом эксперименте, к работающему на номинальной скорости двигателю, скачком прикладывается статический момент при ослабленном в 2 раза магнитном потоке. Необходимо исследовать и проанализировать переходные процессы  $U_{\text{я}} = f(t)$ ,  $i_{\text{я}} = f(t)$ ,  $\omega_{\text{дв}} = f(t)$ . Управляющим воздействием системы ТП-Д в данном случае является

напряжение управления ТП и поток, а возмущающим – скачкообразная нагрузка на валу двигателя, (рис. 2.23-2.24).

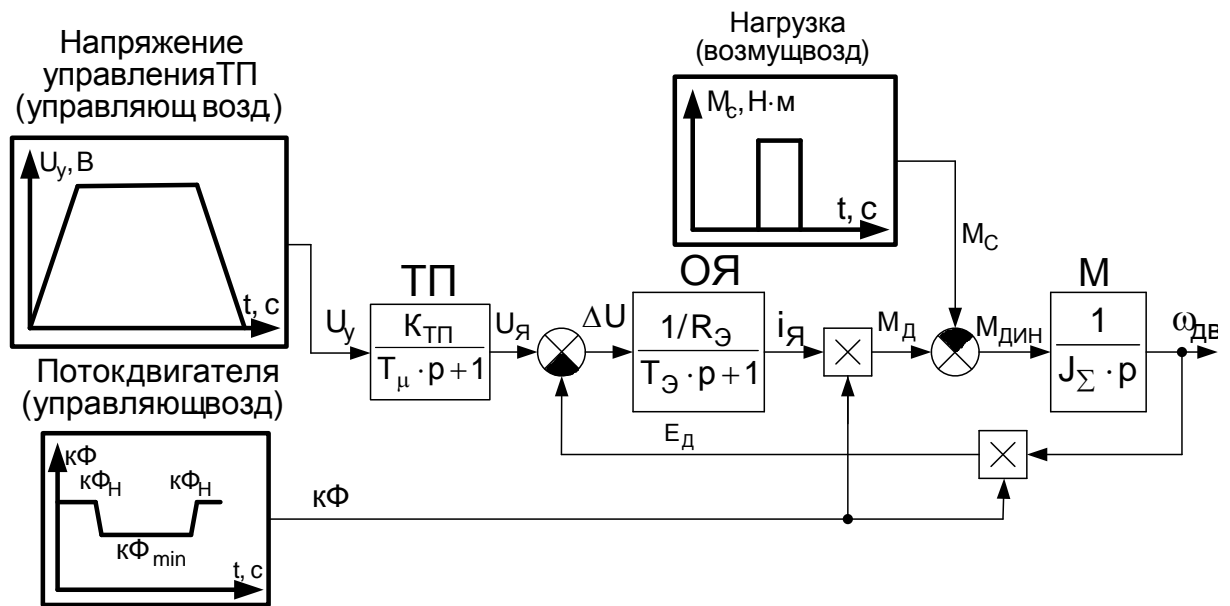


Рис. 2.23. Разгон, работа и торможение двигателя с применением скачкообразной статической нагрузки при ослабленном магнитном потоке

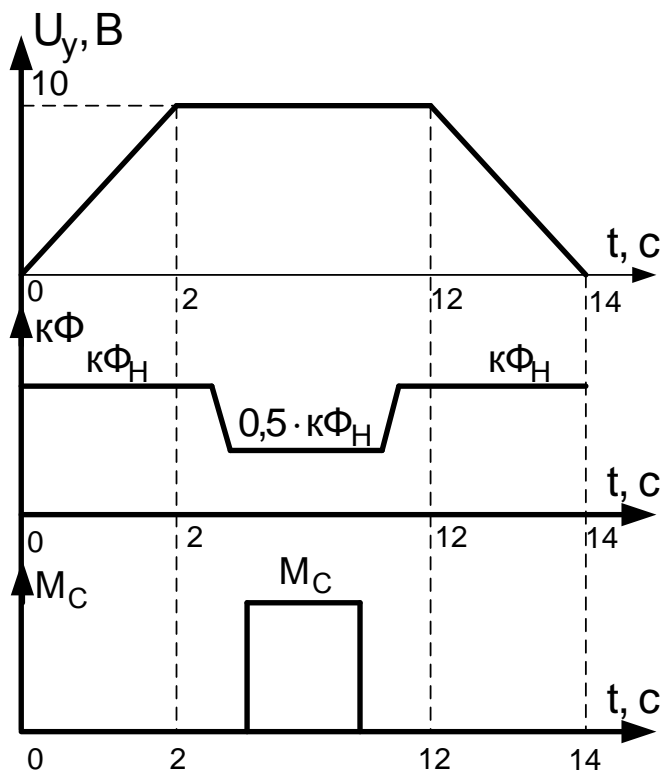


Рис. 2.24. Управляющие сигналы напряжения управления ТП, номинального потока двигателя и возмущающего – статического момента при ослабленном потоке

#### Задания для выполнения лабораторной работы № 5:

Пятый эксперимент предполагает исследование переходных процессов  $U_{я} = f(t)$ ,  $i_{я} = f(t)$ ,  $\omega_{дв} = f(t)$  с линейно изменяющейся нагрузкой на валу работающего на номинальной скорости двигателя. В данном случае, управляющими сигналами будут –

напряжение управления ТП и номинальный поток, а возмущающим – линейный момент на валу двигателя, (рис. 2.25-2.26).

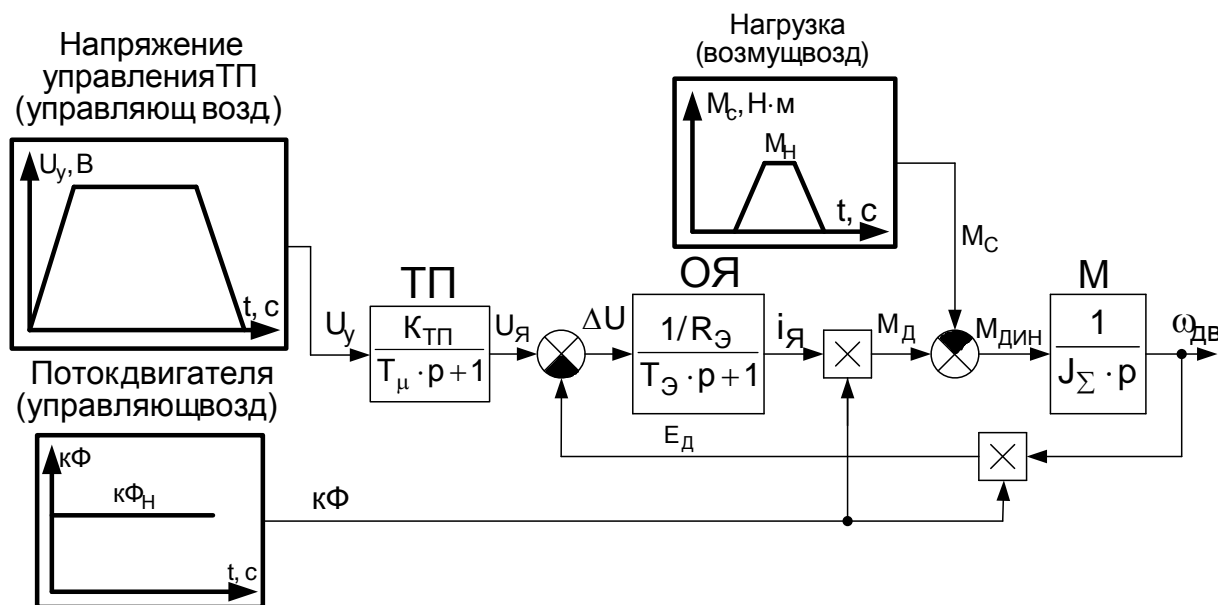


Рис. 2.25. Разгон, работа и торможение двигателя с приложением линейной статической нагрузки

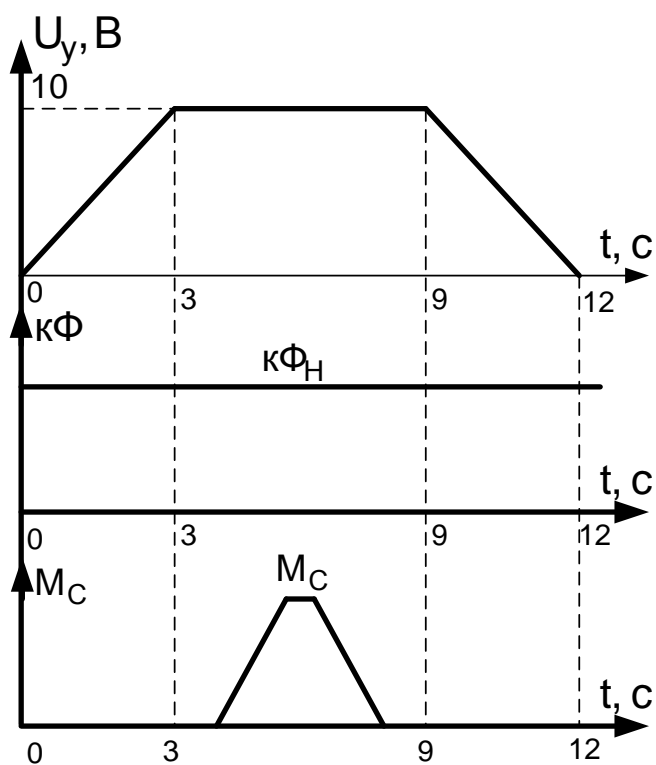


Рис. 2.26. Управляющие сигналы напряжения управления ТП, номинального потока двигателя и возмущающего – линейного статического момента

Оценочные средства для проведения промежуточной аттестации

а) Планируемые результаты обучения и оценочные средства для проведения промежуточной аттестации:

Код индикатора	Индикатор достижения компетенции	Оценочные средства
<b>ПК-1: Способность выполнить математическое моделирование роботизированной системы</b>		
ПК-1.1	Использует программы структурного моделирования для симуляции роботизированных систем	<p><b>Вопросы для подготовки к зачету:</b></p> <ol style="list-style-type: none"> <li>1. Какие виды нагрузок имеют производственные механизмы?</li> <li>2. Что определяет выбор рода тока приводного электродвигателя?</li> <li>3. Какие существуют основные режимы работы электроприводов?</li> <li>4. Как выполняется проверка электродвигателя по условию нагрева?</li> <li>5. Какие существуют методы проверки электродвигателя по нагреву?</li> <li>6. Как выполняется проверка электродвигателя по условию перегрузки?</li> <li>7. Какие основные требования необходимо выполнить при выборе силового преобразователя?</li> <li>8. Защиты силовых преобразователей.</li> <li>9. Какие достоинства и недостатки присущи тиристорным преобразователям?</li> <li>10. Достоинства и недостатки преобразователей частоты с неосредственной связью?</li> <li>11. Достоинства и недостатки преобразователей частоты с автономным инвертором тока?</li> <li>12. Достоинства и недостатки преобразователей частоты с автономным инвертором напряжения?</li> <li>13. Особенности применения тиристорных преобразователей по условию перегрузки?</li> </ol>
ПК-1.2	Решает стандартные профессиональные задачи по разработке алгоритмов работы роботизированных систем	<p><b>Вопросы для подготовки к зачету:</b></p> <ol style="list-style-type: none"> <li>1. Особенности применения преобразователей частоты по условию перегрузки?</li> <li>2. Какие существуют режимы работы силовых преобразователей в зависимости от нагрузки?</li> <li>3. Какие требования к системе управления электроприводом можно сформулировать для проектируемой технологической установки?</li> <li>4. Как влияет вид нагрузки электропривода на выбор системы управления?</li> <li>5. Принципы построения систем подчиненного регулирования координат в электроприводе?</li> <li>6. Особенности системы управления с обратной связью по ЭДС.</li> </ol>



		<ol style="list-style-type: none"> <li>7. Особенности двухзонной системы управления электроприводом.</li> <li>8. Особенности системы управления позиционным электроприводом.</li> <li>9. В каком случае применяют системы скалярного управления электроприводом переменного тока?</li> <li>10. Достоинства и недостатки скалярного управления.</li> <li>11. Формирование требуемых механических характеристик в системах скалярного управления.</li> <li>12. От чего зависит выбор характеристики функционального преобразователя в системе скалярного управления.</li> <li>13. Как правильно выполнить настройку функционального преобразователя в системе скалярного управления.</li> <li>14. Принцип построения систем векторного управления.</li> <li>15. Достоинства и недостатки векторного управления электроприводом переменного тока.</li> <li>16. Особенности формирования механических характеристик в системе векторного управления.</li> <li>17. Прямое управление моментом электропривода переменного тока.</li> </ol>
--	--	--

**б) Порядок проведения промежуточной аттестации, показатели и критерии оценивания:**

Промежуточная аттестация по дисциплине «Курсовая работа» включает теоретические вопросы, позволяющие оценить уровень усвоения обучающимися знаний, и практические задания, выявляющие степень сформированности умений и владений.

**Показатели и критерии промежуточной аттестации:**

– на оценку «**отлично**» (5 баллов) – обучающийся демонстрирует высокий уровень сформированности компетенций, всестороннее, систематическое и глубокое знание учебного материала, свободно выполняет практические задания, свободно оперирует знаниями, умениями, применяет их в ситуациях повышенной сложности.

– на оценку «**хорошо**» (4 балла) – обучающийся демонстрирует средний уровень сформированности компетенций: основные знания, умения освоены, но допускаются незначительные ошибки, неточности, затруднения при аналитических операциях, переносе знаний и умений на новые, нестандартные ситуации.

– на оценку «**удовлетворительно**» (3 балла) – обучающийся демонстрирует пороговый уровень сформированности компетенций: в ходе контрольных мероприятий допускаются ошибки, проявляется отсутствие отдельных знаний, умений, навыков, обучающийся испытывает значительные затруднения при оперировании знаниями и умениями при их переносе на новые ситуации.

– на оценку «**неудовлетворительно**» (2 балла) – обучающийся демонстрирует знания не более 20% теоретического материала, допускает существенные ошибки, не может показать интеллектуальные навыки решения простых задач.

– на оценку **«неудовлетворительно»** (1 балл) – обучающийся не может показать знания на уровне воспроизведения и объяснения информации, не может показать интеллектуальные навыки решения простых задач.

Обучающийся получает отметку **«зачтено»** при условии выполнения и защиты всех предусмотренных лабораторных работ на оценку не ниже «удовлетворительно».