



МИНИСТЕРСТВО НАУКИ И ВЫСШЕГО ОБРАЗОВАНИЯ
РОССИЙСКОЙ ФЕДЕРАЦИИ

Федеральное государственное бюджетное образовательное учреждение
высшего образования
«Магнитогорский государственный технический университет им. Г.И. Носова»



УТВЕРЖДАЮ
Директор ИММиМ
А.С. Савинов

03.03.2021 г.

РАБОЧАЯ ПРОГРАММА ДИСЦИПЛИНЫ (МОДУЛЯ)

НАЧЕРТАТЕЛЬНАЯ ГЕОМЕТРИЯ И КОМПЬЮТЕРНАЯ ГРАФИКА

Направление подготовки (специальность)
15.03.06 Мехатроника и робототехника

Направленность (профиль/специализация) программы
Мехатронные системы в автоматизированном производстве

Уровень высшего образования - бакалавриат

Форма обучения
очная

Институт/ факультет	Институт металлургии, машиностроения и материалобработки
Кафедра	Проектирования и эксплуатации металлургических машин и оборудования
Курс	1
Семестр	1, 2

Магнитогорск
2021 год

Рабочая программа составлена на основе ФГОС ВО - бакалавриат по направлению подготовки 15.03.06 Мехатроника и робототехника (приказ Минобрнауки России от 17.08.2020 г. № 1046)

Рабочая программа рассмотрена и одобрена на заседании кафедры Проектирования и эксплуатации металлургических машин и оборудования

11.02.2021, протокол № 9

Зав. кафедрой  А.Г. Корчунов

Рабочая программа одобрена методической комиссией ИММиМ

03.03.2021 г. протокол № 4

Председатель  А.С. Савинов

Согласовано:

Зав. кафедрой Автоматизированного электропривода и мехатроники

 А.А. Николаев

Рабочая программа составлена:

доцент кафедры ПиЭММиО,

канд. техн. наук

 Е.С. Решетникова

Рецензент:

гл. механик ООО НПЦ "Гальва",

канд. техн. наук

 В.А. Русанов

Лист актуализации рабочей программы

Рабочая программа пересмотрена, обсуждена и одобрена для реализации в 2021 - 2022 учебном году на заседании кафедры Проектирования и эксплуатации металлургических

Протокол от 12 10 2021 г. № 2
Зав. кафедрой _____ А.Г. Корчунов

Рабочая программа пересмотрена, обсуждена и одобрена для реализации в 2022 - 2023 учебном году на заседании кафедры Проектирования и эксплуатации металлургических

Протокол от _____ 20__ г. № ____
Зав. кафедрой _____ А.Г. Корчунов

Рабочая программа пересмотрена, обсуждена и одобрена для реализации в 2023 - 2024 учебном году на заседании кафедры Проектирования и эксплуатации металлургических

Протокол от _____ 20__ г. № ____
Зав. кафедрой _____ А.Г. Корчунов

Рабочая программа пересмотрена, обсуждена и одобрена для реализации в 2024 - 2025 учебном году на заседании кафедры Проектирования и эксплуатации металлургических

Протокол от _____ 20__ г. № ____
Зав. кафедрой _____ А.Г. Корчунов

1 Цели освоения дисциплины (модуля)

Целью освоения дисциплины «Начертательная геометрия и компьютерная графика» является овладение студентами необходимым и достаточным уровнем компетенций.

Цель обучения начертательной геометрии и компьютерной графике - овладение студентами знаниями, умениями и навыками, необходимыми для выполнения и чтения чертежей различного назначения и решения на чертежах инженерно-графических задач. Овладение чертежом как средством выражения технической мысли и как производственным документом осуществляется на протяжении всего процесса обучения в университете. Этот процесс начинается с изучения основ начертательной геометрии в курсе инженерной графики, а затем развивается и закрепляется в ряде специальных дисциплин, а также при выполнении курсовых работ и дипломного проекта. Также целью изучения компьютерной графики является овладение решением задач геометрического моделирования и применения интерактивных графических систем для выполнения и редактирования изображений и чертежей с помощью компьютерных графических пакетов.

Указанная цель достигается за счет развития пространственного представления студентов, необходимого для изучения общеинженерных и специальных технических дисциплин и в последующей инженерной деятельности, обучения теоретическим основам проектирования, способам построения изображения в соответствии со стандартами ЕСКД.

2 Место дисциплины (модуля) в структуре образовательной программы

Дисциплина Начертательная геометрия и компьютерная графика входит в обязательную часть учебного плана образовательной программы.

Для усвоения данной дисциплины студенту необходим объём знаний, предусмотренный курсами геометрии, черчения, информатики общеобразовательной школы:

- знания об элементарных геометрических объектах (точка, прямая, кривая, плоскость, поверхность), об их взаимном положении (параллельность, пересечение, перпендикулярность прямых), об их разновидностях (виды кривых – окружность, эллипс, гипербола, парабола); виды поверхностей (призма, пирамида, цилиндр, конус, сфера);
- умение изобразить перечисленные геометрические объекты на одной плоскости;
- навыки выполнения чертежей геометрических моделей на трех плоскостях проекций;
- начальные навыки работы с компьютером.

Знания (умения, владения), полученные при изучении данной дисциплины будут необходимы для изучения дисциплин/практик:

Проектная деятельность

Учебная - ознакомительная практика

Детали мехатронных модулей, роботов и их конструирование

3 Компетенции обучающегося, формируемые в результате освоения дисциплины (модуля) и планируемые результаты обучения

В результате освоения дисциплины (модуля) «Начертательная геометрия и компьютерная графика» обучающийся должен обладать следующими компетенциями:

Код индикатора	Индикатор достижения компетенции
ОПК-1	Способен применять естественнонаучные и общеинженерные знания, методы математического анализа и моделирования в профессиональной деятельности;
ОПК-1.1	Решает стандартные профессиональные задачи с применением общеинженерных знаний
ОПК-1.2	Применяет методы моделирования и математического анализа для решения задач в профессиональной деятельности
ОПК-4	Способен понимать принципы работы современных информационных технологий и использовать их для решения задач профессиональной деятельности.
ОПК-4.1	Осуществляет поиск, анализ и синтез информации с использованием информационных технологий
ОПК-4.2	Применяет технологии обработки данных, выбора данных по критериям; строит типичные модели решения предметных задач по изученным образцам
ОПК-4.3	Использует современные информационные технологии для решения задач профессиональной деятельности

4. Структура, объём и содержание дисциплины (модуля)

Общая трудоемкость дисциплины составляет 7 зачетных единиц 252 акад. часов, в том числе:

- контактная работа – 91,1 акад. часов;
- аудиторная – 90 акад. часов;
- внеаудиторная – 1,1 акад. часов;
- самостоятельная работа – 160,9 акад. часов;
- в форме практической подготовки – 0 акад. час;

Форма аттестации - зачет с оценкой

Раздел/ тема дисциплины	Семестр	Аудиторная контактная работа (в акад. часах)			Самостоятельная работа студента	Вид самостоятельной работы	Форма текущего контроля успеваемости и промежуточной аттестации	Код компетенции
		Лек.	лаб. зан.	практ. зан.				
1. Раздел 1. Виды проецирования. Комплексный чертёж Монжа. Прямая и плос-кость. Проекционное чер-чение. Поверхности вращения и многогранники. Методы преобразования чертежа. Компьютерная графика. Создание двумерных изображений.								
1.1 Виды проецирования. Центральное и параллельное проецирование. Методы построения чертежей трехмерных объектов. Комплексный чертёж Монжа, его закономерности. Абсолютные и относительные координаты точки. Стандарты ЕСКД ГОСТ.	1	4		8/0,2И	2	Изучение и повторение теоретического материала, подготовка к практическим занятиям и индивидуальным контрольным работам. Выполнение графических работ	Графическое задание: «Эскизы моделей» Задачи в рабочих тетрадях	ОПК-1.1, ОПК-1.2, ОПК-4.1, ОПК-4.2, ОПК-4.3
1.2 Компьютерные технологии. Основные элементы интерфейса. Меню программы. Создание чертежа. Команды редактирования, управления изображением, оформление чертежа.				2/2И	6	Изучение и повторение теоретического материала, подготовка к практическим занятиям и индивидуальным контрольным работам. Выполнение графических работ	Графическое задание на ПК: «Построение сопряжений плоского контура»	ОПК-1.1, ОПК-1.2, ОПК-4.1, ОПК-4.2, ОПК-4.3

<p>1.3 Комплексный чертеж прямых и плоскостей. Взаимное положение прямых. Выдача графического задания: «Проекционное черчение» Построение по двум изображениям детали третьего. Выполнение разрезов, нанесение размеров.</p>	2		4/2И	6	<p>Изучение и повторение теоретического материала, подготовка к практическим занятиям и индивидуальным контрольным работам. Выполнение графических работ (Варианты заданий «К»). Ватман формата А3. Выдача графического задания на ПК: «Проекционное черчение». Построение по двум изображениям детали третьего. Выполнение разрезов, нанесение размеров. (Варианты заданий «Т»). Формат А3.</p>	<p>Проверка графических работ. Контрольная работа по проекционному черчению письменная. Задачи в рабочих тетрадах. Сдача заданий «Эскизы моделей» и задания на ПК: «Построение сопряжений плоского контура».</p>	ОПК-1.1, ОПК-1.2, ОПК-4.1, ОПК-4.2, ОПК-4.3
<p>1.4 Аксонометрические проекции. Условия наглядности. Стандартные аксонометрические проекции. ГОСТ ЕСКД 2.317 - 68. Прямоугольная изометрия, косоугольная фронтальная диметрия. Коэффициенты искажения. Изображение многоугольников, окружности, простой</p>	2		2/0,4И	10	<p>Изучение и повторение теоретического материала, подготовка к практическим занятиям и индивидуальным контрольным работам. Выполнение графических работ</p>	<p>Графическое задание: «Проекционное черчение». Задачи в рабочих тетрадах. Контрольная работа по проекционному черчению устная.</p>	ОПК-1.1, ОПК-1.2, ОПК-4.1, ОПК-4.2, ОПК-4.3

<p>1.5 Поверхности. Контур и очерк поверхности. Поверхности вращения, главные линии на поверхности вращения (параллели и меридианы). Точка и линия на поверхности.</p>		2	2	10	<p>Изучение и повторение теоретического материала, подготовка к практическим занятиям и индивидуальным контрольным работам. Выполнение графических работ. Выполнение графического задания «Построение прямоугольной изометрии детали по двум проекциям с вырезом четверти». Деталь задания «К». Ватман, формат А3.</p>	<p>Сдача графического задания: «Проекционное черчение». Сдача графического задания на ПК: «Проекционное черчение». Задачи в рабочих тетрадях. Графическое задание «Построение прямоугольной изометрии детали по двум проекциям с вырезом четверти»</p>	<p>ОПК-1.1, ОПК-1.2, ОПК-4.1, ОПК-4.2, ОПК-4.3</p>
<p>1.6 Сечение поверхностей вращения плоскостью.</p>		2	2/2И	10	<p>Изучение и повторение теоретического материала, подготовка к практическим занятиям и индивидуальным контрольным работам</p>	<p>Графическое задание: «Тело с вырезом». Задачи в рабочих тетрадях.</p>	<p>ОПК-1.1, ОПК-1.2, ОПК-4.1, ОПК-4.2, ОПК-4.3</p>
<p>1.7 3D – моделирование. Формирование трехмерных объектов.</p>			2/2И	10	<p>Изучение и повторение теоретического материала, подготовка к практическим занятиям и индивидуальным контрольным работам. выполнение индивидуальных графических работ.</p>	<p>Формирование трехмерных объектов. Создание ассоциативного чертежа.</p>	<p>ОПК-1.1, ОПК-1.2, ОПК-4.1, ОПК-4.2, ОПК-4.3</p>
<p>1.8 Взаимное пересечение поверхностей.</p>		2	2/2И	10	<p>выполнение графического задания: «Тело с вырезом», графического задания: «Взаимное пересечение поверхностей». Компьютерная графика.</p>	<p>Задачи в рабочих тетрадях. Графические листы и работы на ПК : «Тело с вырезом»«Взаимное пересечение поверхностей».</p>	<p>ОПК-1.1, ОПК-1.2, ОПК-4.1, ОПК-4.2, ОПК-4.3</p>

1.9 Многогранники. Задание на чертеже. Сечение многогранников плоскостью.	2		4/2И	10	Изучение и повторение теоретического материала, подготовка к практическим занятиям и индивидуальным контрольным работам. выполнение графических работ.	Задачи в рабочих тетрадах.	ОПК-1.1, ОПК-1.2, ОПК-4.1, ОПК-4.2, ОПК-4.3
1.10 Способы преобразования чертежа. Метод вращения и метод замены плоскостей проекций. Метрические задачи.			4	5	Решение метрических задач: Определение натуральной величины отрезка и углов наклона. Определение натуральной величины плоской фигуры, лежащей в проецирующей плоскости	Контрольная работа «Тело с вырезом» Задачи в рабочих тетрадах. Сдача графических листов.	ОПК-1.1, ОПК-1.2, ОПК-4.1, ОПК-4.2, ОПК-4.3
1.11 Построение разверток поверхностей.	2		4	10	Решение задач на тему «Построение разверток поверхностей».	Задачи в рабочих тетрадах	ОПК-1.1, ОПК-1.2, ОПК-4.1, ОПК-4.2, ОПК-4.3
Итого по разделу	18		36/12,6И	89			
Итого за семестр	18		36/12,6И	89		зао	
2. Раздел 2. Машиностроительное черчение. Чертежи электрических схем. Компьютерная графика. Создание двумерных изображений. Трехмерное							

<p>2.1 Резьбовые соединения. Параметры и элементы резьбы. Стандартные резьбы, условные обозначения, изображение резьбы на чертежах Крепежные изделия, расчет крепежных изделий.</p>	2			10/2,6И	18	<p>Изучение и повторение теоретического материала, подготовка к практическим занятиям и индивидуальным контрольным работам. Графическое задание: «Резьбовые соединения» (Выполнение сборочного чертежа «Элеватор»). Графическое задание «Резьбовые соединения». – Выполнить болтовое, винтовое, шпилечное соединения.</p>	<p>Контрольные работы «Резьбовые соединения» письменная» устная. Графическое задание: «Резьбовые соединения» (Выполнение сборочного чертежа «Элеватор»). Графическое задание «Резьбовые соединения». – Выполнить болтовое, винтовое, шпилечное соединения.</p>	<p>ОПК-1.1, ОПК-1.2, ОПК-4.1, ОПК-4.2, ОПК-4.3</p>
<p>2.2 Эскизное выполнение рабочих чертежей деталей сборочного узла. Конструктивные элементы. Изображение типовых деталей.</p>				10/4И	18	<p>Изучение и повторение теоретического материала, подготовка к практическим занятиям и индивидуальным контрольным работам Графическое задание: «Эскизы деталей сборочного узла». Графическое задание: «Чертеж гайки накидной». Графическое задание: «Рабочий чертеж вала». Моделирование вала. Получение ассоциативного чертежа вала.</p>	<p>Графическое задание: «Эскизы деталей сборочного узла». Графическое задание: «Чертеж гайки накидной». Графическое задание: «Рабочий чертеж вала». компьютерная графика. Моделирование вала. Получение ассоциативного чертежа вала.</p>	<p>ОПК-1.1, ОПК-1.2, ОПК-4.1, ОПК-4.2, ОПК-4.3</p>

2.3 «Сборочный чертеж». Условности и упрощения. Простановка позиций. Нанесение размеров. Составление спецификации.			10/4И	18	Изучение и повторение теоретического материала, подготовка к практическим занятиям и индивидуальным контрольным работам Графическое задание: «Сборочный чертеж». Составление спецификации.	Графическое задание: «Сборочный чертеж». Контрольная работа: «Сборочный чертеж». Графическое задание: «Рабочий чертеж вала».	ОПК-1.1, ОПК-1.2, ОПК-4.1, ОПК-4.2, ОПК-4.3
2.4 Чертеж схемы электрической принципиальной электроснабжения. Условные графические обозначения электрорадиоэлементов (ЭРЭ) в различных электрических схемах.			6/2И	17,9	Изучение и повторение теоретического материала, подготовка к практическим занятиям и индивидуальным контрольным работам Графическое задание: «Выполнение чертежа схемы электрической принципиальной электроснабжения».	Графическое задание: «Выполнение чертежа схемы электрической принципиальной электроснабжения»	ОПК-1.1, ОПК-1.2, ОПК-4.1, ОПК-4.2, ОПК-4.3
Итого по разделу			36/12,6И	71,9			
Итого за семестр			36/12,6И	71,9		зао	
Итого по дисциплине	18		72/25,2 И	160,9		зачет с оценкой	

5 Образовательные технологии

Для реализации предусмотренных видов учебной работы в качестве образовательных технологий в преподавании дисциплины «Инженерная и компьютерная графика» используются традиционная и модульно-компетентностная технологии.

В процессе изучения дисциплины используются информационные технологии, которые формируют и развивают профессиональные навыки. Занятия, проводимые в компьютерном классе, занимают 36 часов.

Для формирования представлений об основах начертательной геометрии, способах проецирования, методах построения чертежей трехмерных объектов, способах преобразования чертежа, основах инженерной график, теоретических основ и правил построения изображений трехмерных форм, развития пространственного представления студентов используются: обзорные лекции – для систематизации и закрепления знаний по дисциплине; информационные – для ознакомления со стандартами и справочной информацией; проблемная - для развития исследовательских навыков и изучения способов решения задач.

Все практические занятия по компьютерной графике проводятся в интерактивной форме. В рамках интерактивного обучения применяются ИТ-методы (использование сетевых мультимедийных учебников разработчиков программного обеспечения, электронных образовательных ресурсов по данной дисциплине, в том числе и ЭОР кафедры).

6 Учебно-методическое обеспечение самостоятельной работы обучающихся

Представлено в приложении 1.

7 Оценочные средства для проведения промежуточной аттестации

Представлены в приложении 2.

8 Учебно-методическое и информационное обеспечение дисциплины (модуля)

а) Основная литература:

1. Савельева, И. А. Начертательная геометрия и компьютерная графика: учебное пособие / И. А. Савельева; МГТУ. - Магнитогорск: МГТУ, 2017. - 1 электрон. опт. диск (CD-ROM). - Режим доступа: <https://magtu.informsystema.ru/uploader/fileUpload?name=3290.pdf&show=dcatalogues/1/1137481/3290.pdf&view=true> — Загл. с экрана.

б) Дополнительная литература:

1. Большаков, В. П. Инженерная и компьютерная графика. Изделия с резьбовыми соединениями [Электронный ресурс]: учебное пособие / В. П. Большаков, А. В. Чагина. – Москва: Юрайт, 2019. - 156 с. - Режим доступа: <https://www.biblio-online.ru/viewer/inzhenernaya-i-kompyuternaya-grafika-izdeliya-s-rezbovymi-i-soedineniyami-446907#page/5> - Загл. с экрана.

2. Веремей, О. М. Начертательная геометрия: учебное пособие. Ч. 2 / О. М. Веремей, Е. А. Свистунова; МГТУ. - Магнитогорск: МГТУ, 2016. - 1 электрон. опт. диск (CD-ROM). - Режим доступа: <https://magtu.informsystema.ru/uploader/fileUpload?name=2515.pdf&show=dcatalogues/1/1130301/2515.pdf&view=true> — Загл. с экрана.

3. Кочукова, О. А. Выполнение рабочих чертежей деталей и чертежей резьбовых соединений средствами двумерной компьютерной графики в графической системе Компас-график : учебное пособие / О. А. Кочукова, Е. Б. Скурихина, С. В. Кочуков. - Магнитогорск : МГТУ, 2013. - 1 электрон. опт. диск (CD-ROM). - URL: <https://magtu.informsystema.ru/uploader/fileUpload?name=1054.pdf&show=dcatalogues/1/1119>

— Загл. с экрана.

4. Кочукова, О. А. Поверхности вращения и многогранники. Пересечение поверхностей геометрических тел плоскостями : учебное пособие / О. А. Кочукова, Е. Б. Скурихина ; МГТУ. - Магнитогорск : МГТУ, 2016. - 1 электрон. опт. диск (CD-ROM). - URL:

<https://magtu.informsystema.ru/uploader/fileUpload?name=2567.pdf&show=dcatalogues/1/1130369/2567.pdf&view=true> — Загл. с экрана.

5. Кочукова, О. А. Позиционные задачи в начертательной геометрии : учебное пособие / О. А. Кочукова, Е. Б. Скурихина ; МГТУ. - Магнитогорск : МГТУ, 2016. - 1 электрон. опт. диск (CD-ROM). - URL: <https://magtu.informsystema.ru/uploader/fileUpload?name=2373.pdf&show=dcatalogues/1/1130047/2373.pdf&view=true>

6. Кочукова, О. А. Электротехнические чертежи и схемы : учебное пособие / О. А. Кочукова, Т. В. Усатая, Д. Ю. Усатый ; МГТУ. - Магнитогорск : МГТУ, 2016. - 63 с. : ил., табл. - URL: <https://magtu.informsystema.ru/uploader/fileUpload?name=2902.pdf&show=dcatalogues/1/1134362/2902.pdf&view=true> — Загл. с экрана.

7. Приемышев, А.В. Компьютерная графика в САПР [Электронный ресурс]: учебное пособие / А.В. Приемышев, В.Н. Крутов, В.А. Третьяк, О.А. Коршакова. - Санкт-Петербург: Лань, 2017. — 196 с. — Режим доступа: <https://e.lanbook.com/book/90060> — Загл. с экрана.

8. Решетникова, Е. С. Создание проектно-конструкторской документации: учебное пособие. Ч. 1. Эскизирование деталей машин / Е. С. Решетникова, Е. А. Свистунова, Е. Б. Скурихина; МГТУ. - Магнитогорск: МГТУ, 2018. - 1 электрон. опт. диск (CD-ROM). — Режим доступа: <https://magtu.informsystema.ru/uploader/fileUpload?name=3722.pdf&show=dcatalogues/1/1527711/3722.pdf&view=true> — Загл. с экрана.

9. Сорокин, Н.П. Инженерная графика [Электронный ресурс]: учебник / Н.П. Сорокин, Е.Д. Ольшевский, А.Н. Заикина, Е.И. Шибанова. — Электрон. дан. — Санкт-Петербург: Лань, 2016. — 392 с. — Режим доступа: <https://e.lanbook.com/book/74681> — Загл. с экрана.

10. Усатая, Т. В. Графика в автоматизированных системах. Чертежи электрических схем : учебное пособие / Т. В. Усатая, О. А. Кочукова. - Магнитогорск : МГТУ, 2014. - 1 электрон. опт. диск (CD-ROM). - URL: <https://magtu.informsystema.ru/uploader/fileUpload?name=927.pdf&show=dcatalogues/1/1118938/927.pdf&view=true> – Загл. с экрана.

11. Савельева, И. А. Инженерная графика. Моделирование изделий и составление конструкторской документации в системе КОМПАС-3D: учебное пособие / И. А. Савельева, В. И. Кадошников, И. Д. Кадошникова; МГТУ. - Магнитогорск, 2010. - 186 с. — Режим доступа: <https://magtu.informsystema.ru/uploader/fileUpload?name=311.pdf&show=dcatalogues/1/1068565/311.pdf&view=true> — Загл. с экрана.

12. Чекмарев, А.А. Инженерная графика: учебник для вузов. - М.: Высшая школа, 2004 г. - 365 с.

13. Чекмарев А.А., Осипов В.К. Справочник по машиностроительному черчению. -

в) Методические указания:

1. Аксонометрические проекции: метод. указ. по выполнению заданий на практических занятиях по дисциплине «Начертательная геометрия. Инженерная графика» для студентов всех направлений / Е.С. Решетникова, И.А. Савельева, О.А. Филатова. - Магнитогорск: Изд-во Магнитогорск. гос. техн. ун-та им. Г.И. Носова, 2012. – 15 с.

2. Инженерная геометрия и редактор КОМПАС-ГРАФИК в изучении темы

«Поверхности вращения»: методические указания по дисциплинам «Начертательная геометрия» и «Начертательная геометрия и инженерная графика» для студентов 1 курса всех направлений и всех форм обучения /Н.А.Денисюк, Т.В.Токарева.- Магнитогорск: Изд-во Магнитогорск. гос. техн. ун-та им. Г.И. Носова, 2015 г.- 26с.

3. Применение инженерной геометрии в изучении проекционного черчении: методические указания к практическим занятиям по дисциплине «Инженерная графика» /Н.А. Денисюк, Т.В.Токарева - Магнитогорск: Изд-во Магнитогорск. гос. техн. ун-та им. Г.И. Носова, 2015 г.- 46 с.

4. Поверхности. Поверхность вращения и многогранники. Точка и линия на поверхности: методические указания для студентов технических направлений всех форм обучения/ Е.Б. Скурихина, О.А. Кочукова, А.А. Старушко. - Магнитогорск: Изд-во Магнитогорск гос. техн. ун-та им. Г.И. Носова, 2015 г.- 32 с.

5. Резьбовые и сварные соединения: метод. указ. по инженерной графике для студ. всех спец. дневной формы обучения / Л. В. Горохова, Т. И. Костогрызова, Е. Б. Скурихина. – Магнитогорск: Изд-во Магнитогорск. гос. техн. ун-та им. Г.И. Носова, 2013. – 44 с.

6. Приложение к методическим указаниям «Резьбовые и сварные соединения» для студ. дневной формы обучения всех спец. / Л.В. Горохова, Т.И. Костогрызова, Е.Б. Скурихина. – Магнитогорск: Изд-во Магнитогорск. гос. техн. ун-та им. Г.И. Носова, 2013. – 17 с.

7. Свистунова, Е. А. Рабочая тетрадь для самостоятельной работы студентов по дисциплине «Начертательная геометрия. Инженерная графика» для студентов очной формы обучения / Е.А. Свистунова. Магнитогорск: Изд-во Магнитогорск. гос. техн. ун-та им. Г.И. Носова, 2013. 39 с.

8. Токарева, Т. В. Практикум по начертательной геометрии. Комплекс задач: учебное пособие / Т. В. Токарева, И. А. Савельева; МГТУ. - Магнитогорск: МГТУ, 2018. - 1 электрон. опт. диск (CD-ROM). - Режим доступа: <https://magtu.informsystema.ru/uploader/fileUpload?name=3542.pdf&show=dcatalogues/1/1515184/3542.pdf&view=true> - Загл. с экрана.

9. Эскизирование деталей машин : метод. указ. по выполнению заданий для студ. всех спец. дневной и заочной формы обучения / А. С. Белевская, Л. В. Горохова, Г. Ф. Колбасин. – Магнитогорск: Изд-во Магнитогорск. гос. техн. ун-та им. Г.И. Носова, 2014. – 44 с.

10. Эскизирование деталей машин: метод. указ. по выполнению заданий для студ. всех спец. дневной и заочной формы обучения : приложение / А. С. Белевская, Л. В. Горохова, Г. Ф. Колбасин. – Магнитогорск: Изд-во Магнитогорск. гос. техн. ун-та им. Г.И. Носова, 2014. – 29 с.

г) Программное обеспечение и Интернет-ресурсы:

Программное обеспечение

Наименование ПО	№ договора	Срок действия лицензии
7Zip	свободно распространяемое ПО	бессрочно
MS Office 2007 Professional	№ 135 от 17.09.2007	бессрочно
MS Windows 7 Professional (для классов)	Д-757-17 от 27.06.2017	27.07.2018

MS Windows 7 Professional(для классов)	Д-1227-18 от 08.10.2018	11.10.2021
Autodesk Inventor Professional 2019 Product Design	учебная версия	бессрочно
Autodesk AutoCAD 2020	учебная версия	бессрочно
АСКОН Компас 3D в.16	Д-261-17 от 16.03.2017	бессрочно

Профессиональные базы данных и информационные справочные системы

Название курса	Ссылка
Поисковая система Академия Google (Google Scholar)	URL: https://scholar.google.ru/
Национальная информационно-аналитическая система – Российский индекс научного цитирования (РИНЦ)	URL: https://elibrary.ru/project_risc.asp
Информационная система - Единое окно доступа к информационным ресурсам	URL: http://window.edu.ru/

9 Материально-техническое обеспечение дисциплины (модуля)

Материально-техническое обеспечение дисциплины включает:

Аудитория для лекционных занятий: Мультимедийные средства хранения, передачи и представления информации.

Учебные аудитории для проведения практических занятий, групповых и индивидуальных консультаций, текущего контроля и промежуточной аттестации:

Наглядные материалы и учебные модели для выполнения практических работ:

1. Стенды, плакаты: «Нанесение размеров», «Сечения», «соединение вида и разреза», «Выполнение разрезов», «Основные виды» и другие.

2. Модели вычерчиваемых деталей.

3. Детали для замера резьбы с натуры.

4. Измерительный инструмент.

5. Сборочные узлы.

Персональные компьютеры с пакетом MS Office, КОМПАС 3D V16, выходом в Интернет и с доступом в электронную информационно-образовательную среду университета .

Помещения для самостоятельной работы обучающихся:

Персональные компьютеры с пакетом MS Office, КОМПАС 3D V16, выходом в Интернет и с доступом в электронную информационно-образовательную среду университета.

Помещение для хранения и профилактического обслуживания учебного оборудования:

Стеллажи для хранения учебного оборудования.

Шкафы для хранения учебно-методической документации, учебного оборудования и учебно-наглядных пособий.

6. Учебно-методическое обеспечение самостоятельной работы обучающихся

В течение 1, 2 семестров предусмотрено выполнение устных и письменных контрольных работ по дисциплине (по индивидуальным вариантам), проверка графических работ – еженедельно, выполнение зачетных работ.

Самостоятельная работа предусматривает:

- подготовку к практическим занятиям, просмотр необходимых разделов в конспектах, учебных пособиях и методических указаниях;
- исправление грубых ошибок, замечаний, обводку и оформление чертежей.

Самостоятельная работа в ходе аудиторных занятий предполагает: изучение и повторение теоретического материала по темам лекций (по конспектам и учебной литературе, методическим указаниям), решение задач, выполнение индивидуальных графических работ.

Самостоятельная работа под контролем преподавателя предполагает подготовку конспектов и выполнение необходимых расчетов по разделам дисциплины, решение и проверка преподавателем задач, графических работ, работа с методической литературой.

Внеаудиторная самостоятельная работа студентов предполагает подготовку к практическим занятиям, подготовку к контрольным работам, выполнение практических заданий (графических работ), изучение необходимых разделов в конспектах, учебных пособиях и методических указаниях; работа со справочной литературой, исправление ошибок, замечаний, оформление чертежей; работу с компьютерными графическими пакетами и электронными учебниками.

По данной дисциплине предусмотрены различные виды контроля результатов обучения: текущий контроль (еженедельная проверка выполнения заданий и работы с учебной литературой), периодический контроль (контрольные работы, задачи и графические работы) по каждой теме дисциплины, итоговый контроль в виде зачета с оценкой в каждом семестре.

План самостоятельной работы студентов

Раздел (тема) дисциплины	Вид самостоятельной работы	Форма контроля
Раздел 1. Виды проецирования. Комплексный чертеж Монжа. Прямая и плоскость. Проекционное черчение. Поверхности вращения и многогранники. Методы преобразования чертежа. Компьютерная графика. Создание двумерных изображений. Трехмерное моделирование.	Изучение учебной литературы и конспектов лекций. Решение задач в рабочих тетрадях. Выполнение графических работ. Подготовка к контрольным работам. Выполнение графических заданий на ПК.	Проверка индивидуальных графических работ. Проверка задач в рабочих тетрадях. Контрольные работы по темам дисциплины. Сдача графических заданий.
1.1. Тема: Виды проецирования. Центральное и параллельное проецирование. Методы построения чертежей трехмерных объектов. Комплексный чертеж Монжа, его закономерности. Абсолютные и относительные	Изучение учебной литературы и конспектов лекций. Решение задач в рабочих тетрадях. Выполнение графического задания №1. «Эскизы моделей»	<i>Графическое задание №1: «Эскизы моделей»</i> Задачи в рабочих тетрадях

<p>координаты точки. Стандарты ЕСКД ГОСТ. 2.301-2.307.</p> <p><i>Графическое задание №1. «Эскизы моделей».</i> Построение комплексного чертежа модели с натуры. Выполнение разрезов, проставка размеров. Миллиметровка 2 формата А3.</p>		
<p>1.2. Тема: Компьютерные технологии. Основные элементы интерфейса. Меню программы. Создание чертежа. Команды редактирования, управления изображением, оформление чертежа.</p> <p>Графическое задание №2 на ПК: «Построение сопряжений плоского контура». <i>Формат А4.</i></p>	<p>Изучение учебной литературы и конспектов лекций. Выполнение графического задания №1. «Эскизы моделей» Выполнение графического задания №2 на ПК: «Построение сопряжений плоского контура»</p>	<p><i>Графическое задание №2 на ПК: «Построение сопряжений плоского контура»</i></p>
<p>1.3. Тема: Комплексный чертеж прямых и плоскостей. Взаимное положение прямых.</p> <p><i>Графическое задание №.3.1.: «Проекционное черчение»</i> Построение по двум изображениям детали третьего. Выполнение разрезов, нанесение размеров. (Варианты заданий «К») Ватман формата А3.</p> <p><i>Графическое задание №3.2. на ЭВМ: «Проекционное черчение».</i> Построение по двум изображениям детали третьего. Выполнение разрезов, нанесение размеров. (Варианты заданий «Т») Формат А3.</p>	<p>Изучение учебной литературы и конспектов лекций. Решение задач в рабочих тетрадях. Выполнение графических работ. Подготовка к контрольной работе.</p>	<p>Проверка графических работ. Контрольная работа №1 по проекционному черчению письменная. Задачи в рабочих тетрадях. Сдача заданий №1: «Эскизы моделей» и задания №2 на ПК «Построение сопряжений плоского контура».</p>
<p>1.4. Тема: Аксонометрические проекции. Условия наглядности. Стандартные аксонометрические проекции. ГОСТ ЕСКД 2.317 - 68. Прямоугольная изометрия,</p>	<p>Изучение учебной литературы и конспектов лекций. Решение задач в рабочих тетрадях. Выполнение</p>	<p><i>Графическое задание №.3.1.: «Проекционное черчение».</i> <i>Графического задания №3.2. на ПК:</i></p>

<p>косоугольная фронтальная диметрия. Коэффициенты искажения. Изображение многоугольников, окружности, простой детали в аксонометрии.</p>	<p>графических работ. Подготовка контрольной работе. к</p>	<p>«Проекционное черчение».</p> <p>Задачи в рабочих тетрадах.</p> <p>Контрольная работа №2 по проекционному черчению устная.</p>
<p>1.5. Тема: Поверхности. Контур и очерк поверхности. Поверхности вращения, главные линии на поверхности вращения (параллели и меридианы). Точка и линия на поверхности.</p> <p>Выдача <i>графического задания №4. «Построение прямоугольной изометрии детали по двум проекциям с вырезом четверти».</i> Деталь задания «К». Ватман, формат А3.</p>	<p>Изучение учебной литературы и конспектов лекций. Решение задач в рабочих тетрадах. Выполнение графических работ.</p>	<p>Сдача <i>графического задания: №3.1. «Проекционное черчение».</i></p> <p>Сдача <i>графического задания №3.2. на ПК: «Проекционное черчение».</i></p> <p>Задачи в рабочих тетрадах.</p> <p><i>Графическое задание №4. «Построение прямоугольной изометрии детали по двум проекциям с вырезом четверти»</i></p>
<p>1.6. Тема: Сечение поверхностей вращения плоскостью.</p>	<p>Изучение учебной литературы и конспектов лекций. Решение задач в рабочих тетрадах. Выполнение графических работ.</p>	<p><i>Задание №4. «Построение прямоугольной изометрии детали по двум проекциям».</i></p> <p>Задачи в рабочих тетрадах</p>
<p>1.7. Тема: 3D – моделирование. Формирование трехмерных объектов. Создание ассоциативного чертежа</p>	<p>Изучение учебной литературы и конспектов лекций.</p>	<p>Формирование трехмерных объектов. Создание ассоциативного чертежа</p>
<p>1.8. Тема: Взаимное пересечение поверхностей.</p> <p>Выдача <i>графического задания №5: «Тело с вырезом».</i> Ватман, формат А3</p> <p>Выдача <i>графического задания №6 на ЭВМ: «Взаимное пересечение поверхностей».</i></p>	<p>Изучение учебной литературы и конспектов лекций. Решение задач в рабочих тетрадах. Выполнение графических работ. Подготовка контрольной работе. к</p>	<p>Контрольная работа №3 «Аксонометрические проекции».</p> <p>Задачи в рабочих тетрадах</p> <p>Сдача задания №4. «Построение</p>

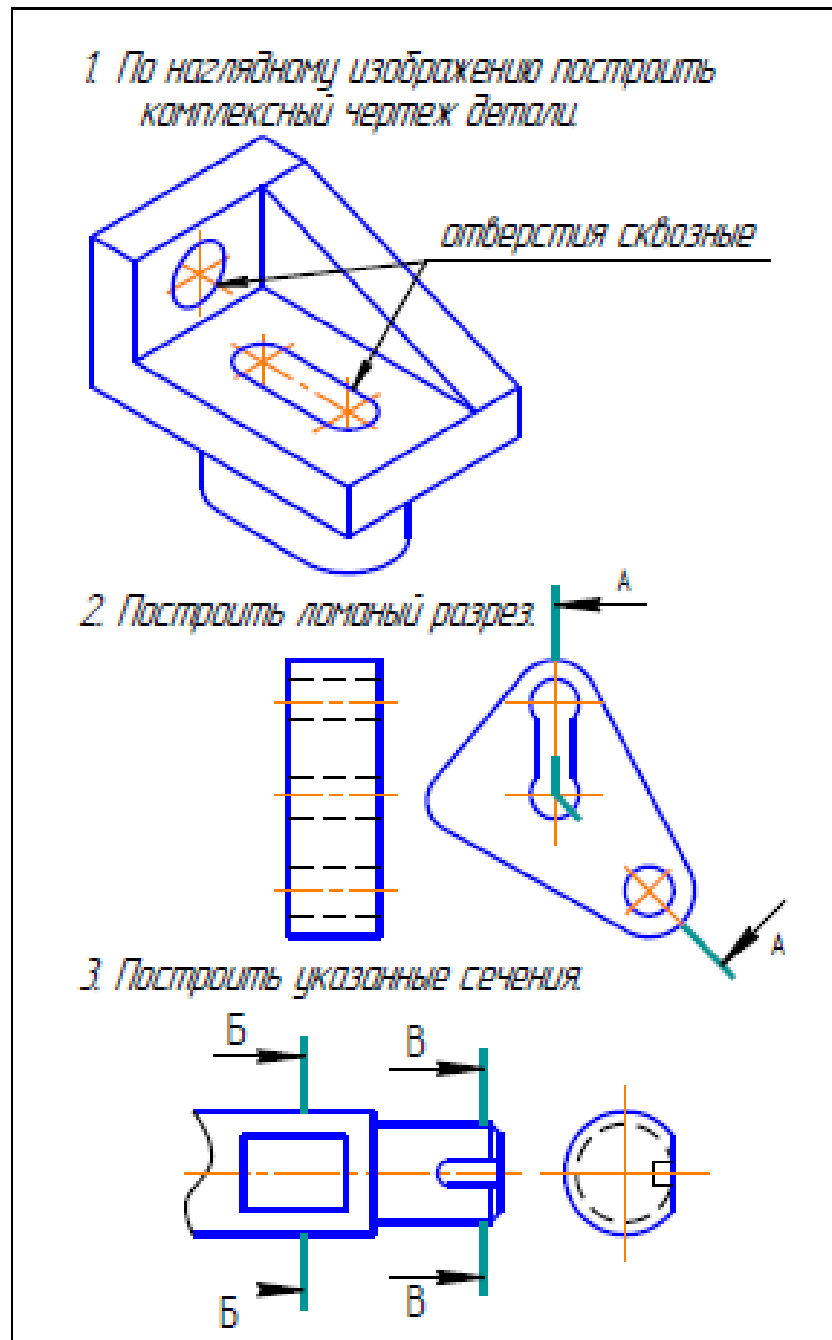
Формат А3.		прямоугольной изометрии детали по двум проекциям».
1.9. Тема: Многогранники. Задание на чертеже. Сечение многогранников плоскостью	Изучение учебной литературы и конспектов лекций. Решение задач в рабочих тетрадях. Выполнение графических работ.	<i>Графическое задание №5: «Тело с вырезом».</i> Задачи в рабочих тетрадях. <i>Графическое задание №6 на ПК: «Взаимное пересечение поверхностей».</i>
1.10. Тема: Способы преобразования чертежа. Метод вращения и метод замены плоскостей проекций. Метрические задачи. <i>Решение метрических задач: Определение натуральной величины отрезка и углов наклона. Определение натуральной величины плоской фигуры, лежащей в проецирующей плоскости</i>	Изучение учебной литературы и конспектов лекций. Решение задач в рабочих тетрадях. Выполнение графических работ. Подготовка к контрольной работе.	Контрольная работа № 4 «Тело с вырезом» Задачи в рабочих тетрадях. <i>Сдача графического задания №5: «Тело с вырезом».</i> <i>Сдача графического задания №6 на ПК: «Взаимное пересечение поверхностей».</i>
1.11. Тема Построение разверток поверхностей. <i>Решение задач на тему «Построение разверток поверхностей».</i>	Изучение учебной литературы и конспектов лекций. Решение задач в рабочих тетрадях.	Задачи в рабочих тетрадях
Итого по разделу (1семестр)		
Раздел 2. Машиностроительное черчение. Чертежи электрических схем. Компьютерная графика. Создание двумерных изображений. Трехмерное моделирование.	Изучение учебной литературы. Работа с компьютерными пакетами и электронными учебниками и пособиями. Выполнение графических работ. Подготовка к контрольным работам. Выполнение графических заданий средствами	Проверка индивидуальных графических работ. Контрольные работы по темам дисциплины. Сдача графических заданий.

	компьютерной графики.	
<p>2.1. Тема: Резьбовые соединения. Параметры и элементы резьбы. Стандартные резьбы, условные обозначения, изображение резьбы на чертежах Крепежные изделия, расчет крепежных изделий.</p> <p><i>Графическое задание №1: «Резьбовые соединения»</i> (Выполнение сборочного чертежа «Элеватор»). Ватман, формат А3.</p> <p><i>Графическое задание №2 на ПК «Резьбовые соединения».</i> – Выполнить болтовое, винтовое, шпилечное соединения. Формат А3.</p>	<p>Изучение учебной литературы. Выполнение графических работ. Подготовка к контрольным работам.</p>	<p><i>Графическое задание №1: «Резьбовые соединения».</i></p> <p><i>Графическое задание №2 на ПК «Резьбовые соединения».</i></p> <p>Контрольная работа №1 «Резьбовые соединения» письменная» и №2 устная.</p>
<p>2.2. Тема: Эскизное выполнение рабочих чертежей деталей сборочного узла. Конструктивные элементы. Изображение типовых деталей.</p> <p><i>Графическое задание №3: «Эскизы деталей сборочного узла».</i> Альбом миллиметровки формата А3(А4)</p> <p><i>Графическое задание №4 на ПК: «Чертеж гайки накидной».</i> Формат А4.</p> <p><i>Графическое задание №5 на ПК: «Рабочий чертеж вала».</i> Моделирование вала. Получение ассоциативного чертежа вала. Формат А4</p>	<p>Изучение учебной литературы. Выполнение графических работ. Подготовка к контрольной работе.</p>	<p><i>Графическое задание №3: «Эскизы деталей сборочного узла».</i></p> <p><i>Графическое задание №4 на ПК: «Чертеж гайки накидной».</i></p>
<p>2.3. Тема: «Сборочный чертеж». Условности и упрощения. Простановка позиций. Нанесение размеров. Составление спецификации.</p> <p><i>Графическое задание №6: «Сборочный чертеж».</i> Составление спецификации на ПК.</p>	<p>Изучение учебной литературы. Выполнение графических работ. Подготовка к контрольной работе.</p>	<p><i>Графическое задание №4: «Сборочный чертеж».</i></p> <p>Контрольная работа №3: «Сборочный чертеж».</p> <p><i>Графическое задание №5: «Рабочий</i></p>

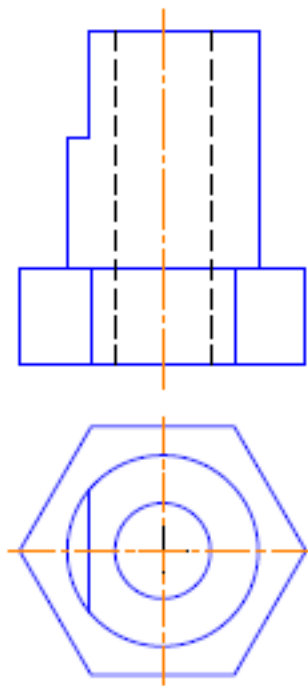
		<i>чертеж вала».</i>
<p>2.4. Тема: Чертеж схемы электрической принципиальной. Условные графические обозначения электрорадиоэлементов (ЭРЭ) в различных электрических схемах (ГОСТ 2.721 –2.758), правила оформления принципиальных электрических схем (ГОСТ 2.701-2.705).</p> <p><i>Графическое задание №7 на ПК: «Выполнение чертежа схемы электрической принципиальной». Формат А3.</i></p>	<p>Изучение учебной литературы. Выполнение графической работы средствами компьютерной графики.</p>	<p><i>Графическое задание №7 на ПК: «Выполнение чертежа схемы электрической принципиальной»</i></p>

Примерные аудиторные контрольные работы:

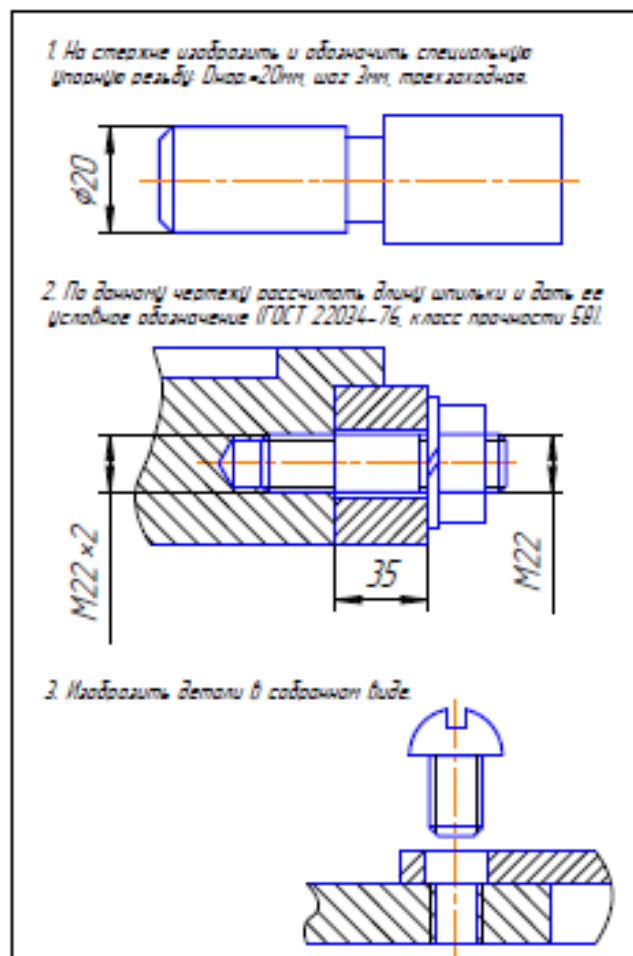
АКР 1. Единая система конструкторской документации (ЕСКД ГОСТ 2.305-2008).



АКР 2. Аксонометрические проекции. На основе комплексного чертежа построить прямоугольную изометрию с вырезом четверти. Проставить габаритные размеры.



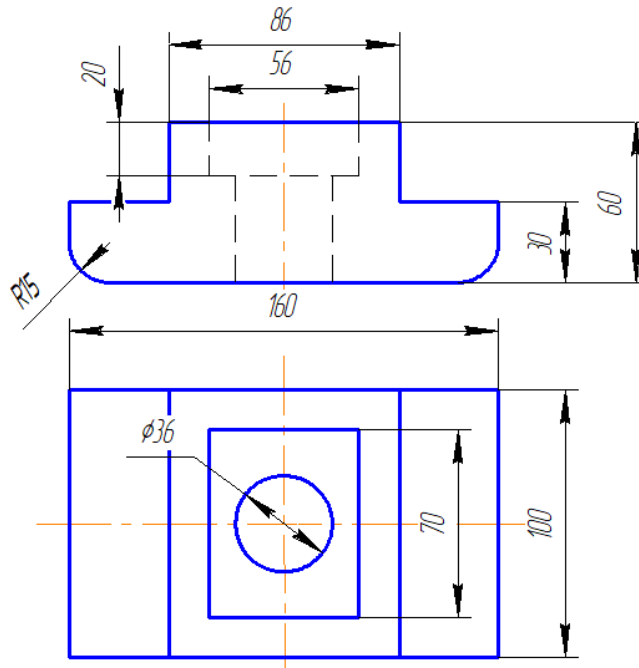
АКР 3. Резьбовые соединения.



Примерные индивидуальные домашние задания (ИДЗ):

ИДЗ №1 «Проекционное черчение»

По карточке-заданию построить третий вид по двум заданным, выполнить фронтальный и профильный разрезы, при необходимости выполнить местный разрез, проставить размеры равномерно на трёх изображениях. Ватман, Формат А3 масштаб 1:1.

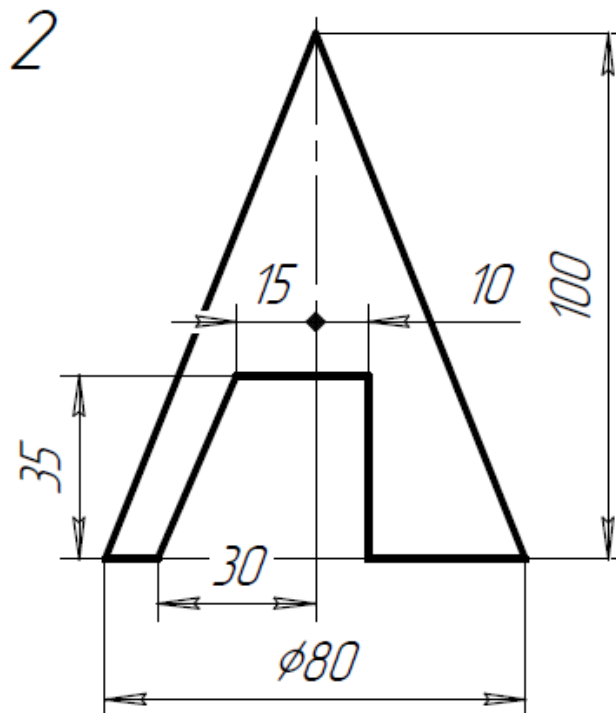


ИДЗ №3 «Аксонетрические проекции»

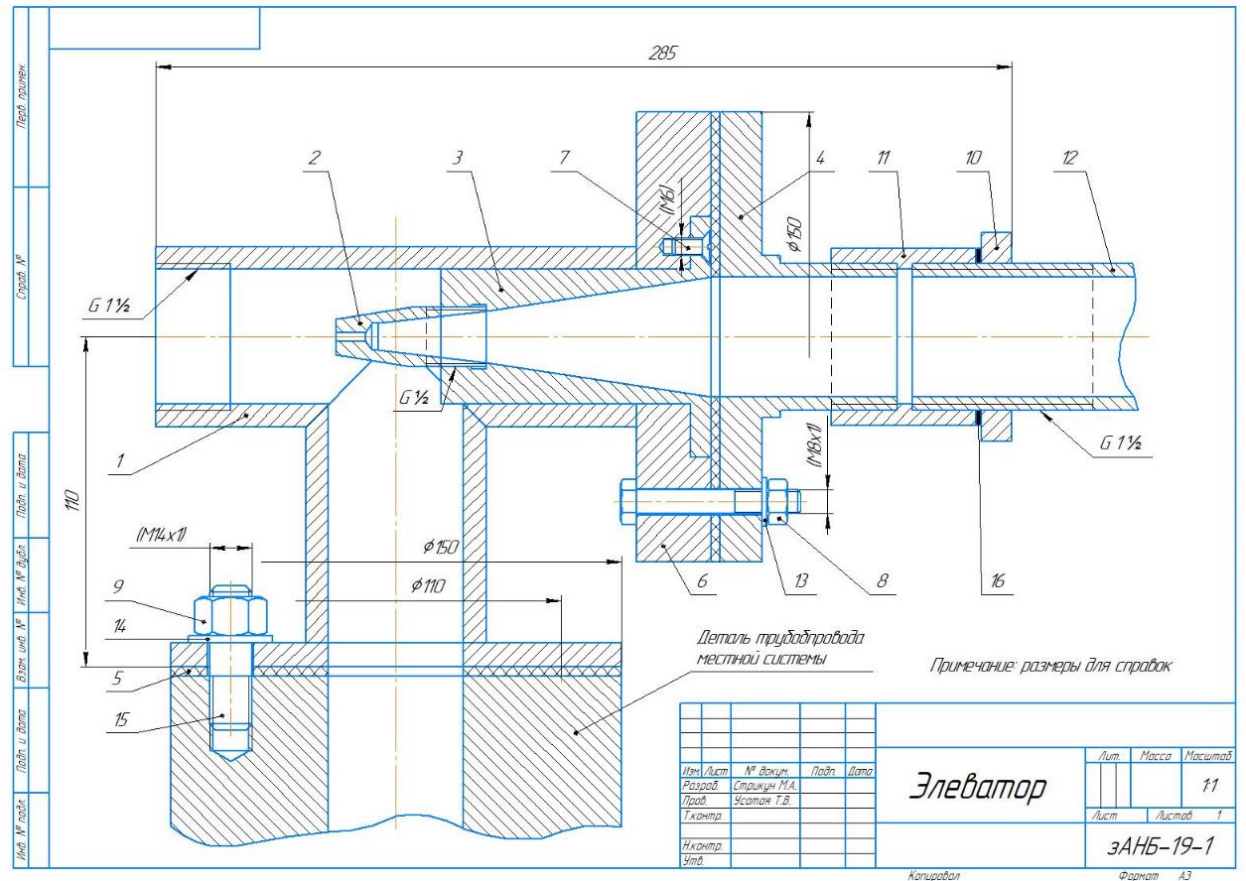
Построить прямоугольную изометрию детали (деталь по карточкам из темы «Проекционное черчение»). Ватман, Формат А3 масштаб 1:1.

ИДЗ №4 «Пересечение тел вращения плоскостью (цилиндр, конус, сфера)»

Построить три проекции поверхности вращения со сквозным вырезом. Ватман, Формат А3 масштаб 1:1.



ИДЗ №5 «Резьбовые и сварные соединения. Сборочный чертеж»
Выполнить сборочный чертеж элеватора, спецификацию



Формат	Вид	Лист	Обозначение	Наименование	Кол.	Примечание
A3			И 05.30.00.00.СБ	Документация Сборочный чертеж		
A4	1		И 05.30.01.00	Сборочные единицы Корпус	1	
A4	2		И 05.30.00.01	Детали Сопла	1	
A4	3		И 05.30.00.02	Втулка	1	
A4	4		И 05.30.00.03	Крышка	1	
B4	5			Прокладка паранит ПОН А3 ГОСТ 481-80	2	
	6			Стандартные изделия Болт М8x158 ГОСТ 7798-70	4	
	7			Винт М6x1358 ГОСТ 17475-80	3	
	8			Гайка М8,5 ГОСТ 5915-70	4	
	9			Гайка М14,5 ГОСТ 5915-70	4	
	10			Контргайка 40 ГОСТ 8968-75	1	
	11			Муфта 40 ГОСТ 8966-75	1	
	12			Сгон 40 ГОСТ 8969-75	1	
	13			Шайба 8,01 ГОСТ 13371-78	4	
	14			Шайба 14,01 ГОСТ 13371-78	4	
	15			Шпилька М14x158 ГОСТ 22034-76	4	
	16			Материалы Пенька	000:	

Изм./Лист	№ докум.	Подп.	Дата	Элеватор Лист 11 Листов 1 ЭАНБ-19-1
Разработ.	Стрелкин М.А.			
Проект.	Усатая Т.В.			
Техн. контр.				
Исполн.				

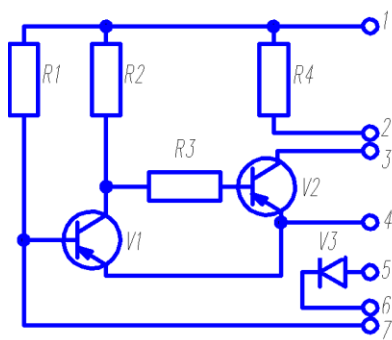
Копировал

Формат А4

ИДЗ № 6. Схема электрическая принципиальная

Выполнить чертеж схемы электрической принципиальной с перечнем элементов на формате А4.

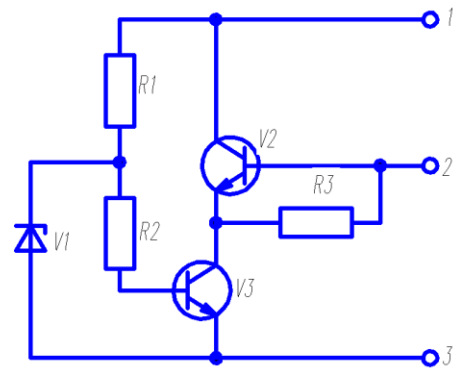
Вариант 5



Резисторы ГОСТ 7113-77

R1: МЛТ-0,5-4,7 $\text{k}\Omega \pm 10\%$
 R2: МЛТ-0,5-2,2 $\text{k}\Omega \pm 10\%$
 R3: МЛТ-0,5-470 $\Omega \pm 10\%$
 R4: МЛТ-0,5-680 $\Omega \pm 10\%$
 V1, V2: Транзистор МП 16А. ГОСТ 14830-69
 V3: Диод Д 226Е.. ТУ

Вариант 6



Резисторы ГОСТ 7113-77

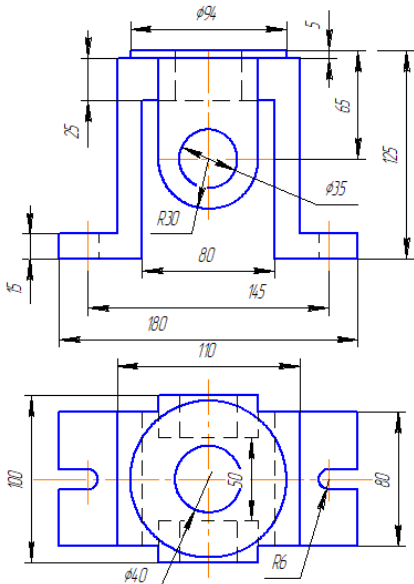
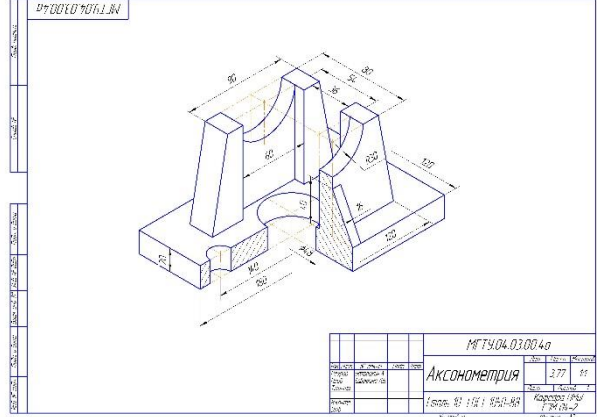
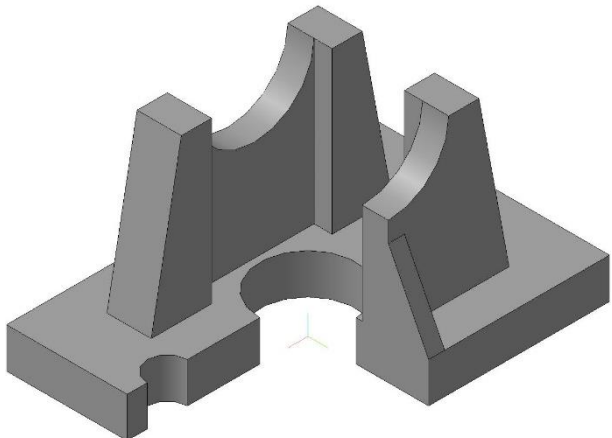
R1: МЛТ-0,25-3 $\text{k}\Omega \pm 10\%$
 R2: МЛТ-0,25-4,7 $\text{k}\Omega \pm 10\%$
 R3: МЛТ-0,25-130 $\text{k}\Omega \pm 10\%$
 V1: Стабилитрон КС 133А- ГОСТ 3362.812
 V2, V3: Транзистор КТ 315Б.. ТУ

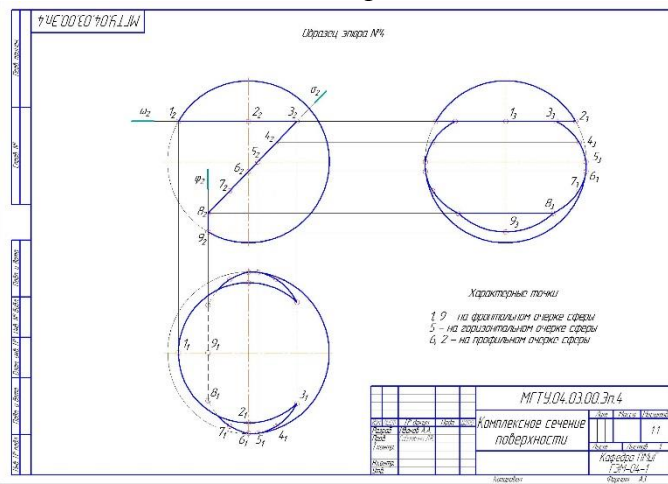
7. Оценочные средства для проведения промежуточной аттестации

а) Планируемые результаты обучения и оценочные средства для проведения промежуточной аттестации:

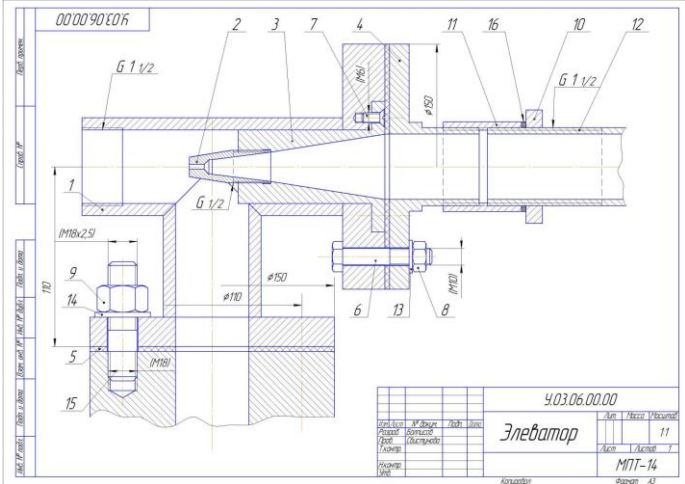
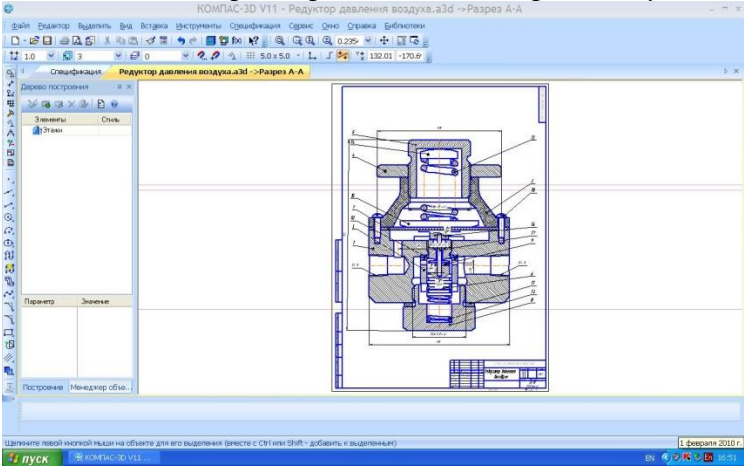
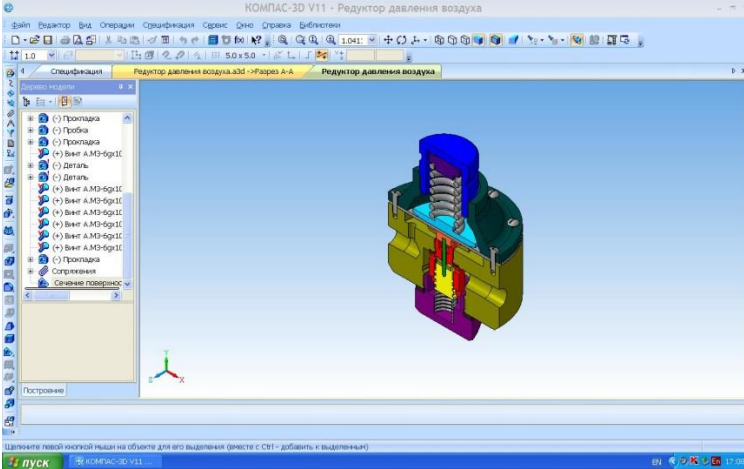
Структурный элемент компетенции	Планируемые результаты обучения	Оценочные средства
ОПК-1: Способен применять естественнонаучные и общинженерные знания, методы математического анализа и моделирования в профессиональной деятельности;		
ОПК-1.1	Решает стандартные профессиональные задачи с применением общинженерных знаний	<p>Вопросы к зачету:</p> <ol style="list-style-type: none"> 1. Виды проецирования. 2. Комплексный чертеж. Закономерности комплексного чертежа. 3. Изображение на комплексном чертеже прямых общего и частного положений. 4. Изображение на комплексном чертеже плоскостей общего и частного положений. 5. Прямая и точка, лежащие в плоскости. 6. Аксонометрические проекции. Классификация. Коэффициенты искажения. Привести примеры построения плоской фигуры в плоскостях $X'O'Y'$ и $Z'O'Y'$ в косоугольной фронтальной диметрии. 7. Аксонометрические проекции. Классификация. Коэффициенты искажения. Привести примеры построения плоской фигуры в плоскостях $X'O'Y'$ и $X'O'Z'$ в прямоугольной изометрии. 8. Аксонометрические проекции. Классификация. Построение аксонометрической проекции окружности в плоскости $X'O'Y'$ и $X'O'Z'$ в прямоугольной изометрии. 9. Поверхность. Образование. Задание поверхности очерками. Построение точек и линий на поверхности вращения. Привести примеры. 10. Сечение цилиндра проецирующей плоскостью. Определение натуральной величины сечения методом вращения. Привести пример. 11. Сечение сферы плоскостями уровня. Привести примеры. 12. Сечение сферы проецирующей плоскостью. Определение натуральной величины сечения. Привести пример. 13. Конические сечения. Построение сечения конуса по эллипсу. Определение натуральной величины сечения методом вращения. Привести пример. 14. Конические сечения. Построение сечения конуса по параболе. Определение натуральной величины сечения методом вращения. Привести пример. 15. Конические сечения. Построение сечения конуса по гиперболе. Определение натуральной величины сечения методом вращения. Привести пример. 16. Сечение многогранника плоскостью. Привести

Структурный элемент компетенции	Планируемые результаты обучения	Оценочные средства
		<p>пример сечения пирамиды и прямой призмы проецирующей плоскостью.</p> <p>17. Сечение многогранника плоскостью. Построение натуральной величины сечения. Привести пример.</p> <p>18. Построение линии пересечения двух поверхностей, если одна из них - проецирующий цилиндр. Привести пример.</p> <p>19. Построение линии пересечения поверхностей методом секущих плоскостей. Привести пример.</p> <p>20. Метод замены плоскостей проекций. Привести пример преобразования прямой общего положения в прямую уровня и проецирующей плоскости в плоскость уровня.</p> <p>21. Метод вращения. Привести пример преобразования прямой общего положения в прямую уровня и проецирующей плоскости в плоскость уровня.</p> <p>22. ГОСТ 2.305 – 68. Виды. Разрезы. Сечения.</p> <p>23. Компьютерная графика. Выполнение чертежей средствами компьютерной графики и САПР. Основные методы и команды.</p> <p>24. Твёрдотельное моделирование. Создание ассоциативного чертежа.</p>
ОПК-1.2	Применяет методы моделирования и математического анализа для решения задач в профессиональной деятельности	<p><i>Контрольные работы 1 семестра:</i> письменная контрольная работа по проекционному черчению «ГОСТ 2.305», устная контрольная работа по проекционному черчению «ГОСТ 2.305», контрольная работа «Аксонметрические проекции», контрольная работа «Тело с вырезом».</p> <p><i>Графические работы 1 семестра:</i> «Эскизы моделей», «Проекционное черчение. Построение по двум изображениям детали третьего. Выполнение разрезов, нанесение размеров (задания К и Т)», «Аксонметрия», «Тело с вырезом», «Пересечение поверхностей».</p> <p><i>Графические работы, выполняемые на ПК в 1 семестре:</i> «Построение сопряжений плоского контура», «Проекционное черчение. Построение по двум изображениям детали третьего. Выполнение разрезов, нанесение размеров (задание Т)», «Моделирование поверхностей. Создание ассоциативного чертежа. Взаимное пересечение поверхностей».</p> <p><i>Графические работы, выполняемые на ПК в 2 семестре:</i> «Резьбовые соединения», «Чертежи типовых деталей. Рабочий чертеж гайки накидной», «Моделирование поверхностей. Создание ассоциативного чертежа. Выполнение чертежа вала», «Выполнение спецификации к сборочному чертежу».</p>

Структурный элемент компетенции	Планируемые результаты обучения	Оценочные средства
		<p>«Схема электрическая принципиальная».</p> <p>Примерные практические задания по дисциплине:</p> <p>1. По заданным видам выполнить комплексный чертеж детали в соответствии с требованиями ЕСКД</p>  <p>2. Построение прямоугольной изометрии с вырезом четверти.</p>  <p>3. Создание трехмерной модели средствами САПР»</p> 

Структурный элемент компетенции	Планируемые результаты обучения	Оценочные средства
		<p style="text-align: center;">4. Сечение поверхности плоскостью.</p> 
<p>ОПК-4: Способен понимать принципы работы современных информационных технологий и использовать их для решения задач профессиональной деятельности.</p>		
<p>ОПК-4.1</p>	<p>Осуществляет поиск, анализ и синтез информации с использованием информационных технологий</p>	<p style="text-align: center;">Вопросы для подготовки к зачету:</p> <ol style="list-style-type: none"> 1. Резьбовые соединения деталей. Параметры и конструктивные элементы резьбы. 2. Изображение резьбы на чертежах. 3. Стандартные резьбы и их обозначение. 4. Эскизирование машиностроительных деталей. Выбор количества изображений. Особенности изображения отдельных деталей. 5. Понятие о сборочной единице. Оформление сборочных единиц. 6. Стандарты на конструктивные элементы деталей и материалы 7. Особенности выполнения чертежей пружин и стандартных изделий. 8. Сборочный чертеж и чертеж общего вида. 9. Выбор количества изображений, выполнение штриховки, простановка позиций, размеров на сборочном чертеже. 10. Условности и упрощения сборочного чертежа. Составление и оформление спецификации. 11. Особенности выполнения рабочих чертежей деталей по чертежу сборочной единицы 12. Компьютерная графика. Выполнение чертежей средствами компьютерной графики и САПР. Основные методы и команды создания 2-д чертежа. 13. Компьютерная графика. Выполнение чертежей средствами компьютерной графики и САПР. Основные методы и команды редактирования

Структурный элемент компетенции	Планируемые результаты обучения	Оценочные средства
		<p>чертежей.</p> <p>14. Компьютерная графика. Оформление чертежа.</p> <p>15. Компьютерная графика. Использование параметрической библиотеки для изображения резьбовых соединений.</p> <p>15. Компьютерная графика. Основные методы и команды создания трехмерной модели и получение чертежа.</p> <p>16. Чертеж схемы электрической принципиальной. Условные графические обозначения электрорадиоэлементов (ЭРЭ) в различных электрических схемах (ГОСТ 2.721 –2.758), правила оформления принципиальных электрических схем (ГОСТ 2.701-2.705).</p>
ОПК-4.2	<p>Применяет технологии обработки данных, выбора данных по критериям; строит типичные модели решения предметных задач по изученным образцам</p>	<p><i>Контрольные работы 2-го семестра:</i> устная контрольная работ «Резьбовые соединения», письменная контрольная работа «Резьбовые соединения», письменная контрольная работа «Сборочный чертеж».</p> <p><i>Графические работы 2 -го семестра:</i> «Резьбовые соединения (выполнение сборочного чертежа «Элеватор»», «Эскизы деталей сборочного узла», «Сборочный чертеж», «Выполнение чертежа схемы электрической принципиальной».</p>

Структурный элемент компетенции	Планируемые результаты обучения	Оценочные средства
ОПК-4.3:	Использует современные информационные технологии для решения задач профессиональной деятельности	<p>Примерные практические задания по дисциплине:</p> <p>5. Сборочный чертеж элеватора</p>  <p>6. Создание трехмерной модели сборочного узла</p>  <p>7. Сборочный чертеж узла.</p> 

б) Порядок проведения промежуточной аттестации, показатели и критерии оценивания:

Промежуточная аттестация по дисциплине «Начертательная геометрия и компьютерная графика» включает теоретические вопросы, позволяющие оценить уровень усвоения обучающимися знаний, и практические задания, выявляющие степень сформированности умений и владений, проводится в форме зачета с оценкой.

Показатели и критерии оценивания зачета с оценкой:

– на оценку **«отлично»** (5 баллов) – обучающийся демонстрирует высокий уровень сформированности компетенций, всестороннее, систематическое и глубокое знание учебного материала, свободно выполняет практические задания, свободно оперирует знаниями, умениями, применяет их в ситуациях повышенной сложности.

– на оценку **«хорошо»** (4 балла) – обучающийся демонстрирует средний уровень сформированности компетенций: основные знания, умения освоены, но допускаются незначительные ошибки, неточности, затруднения при аналитических операциях, переносе знаний и умений на новые, нестандартные ситуации.

– на оценку **«удовлетворительно»** (3 балла) – обучающийся демонстрирует пороговый уровень сформированности компетенций: в ходе контрольных мероприятий допускаются ошибки, проявляется отсутствие отдельных знаний, умений, навыков, обучающийся испытывает значительные затруднения при оперировании знаниями и умениями при их переносе на новые ситуации.

– на оценку **«не зачтено»** (2 балла) – обучающийся демонстрирует знания не более 20% теоретического материала, допускает существенные ошибки, не может показать интеллектуальные навыки решения простых задач.