



МИНИСТЕРСТВО НАУКИ И ВЫСШЕГО ОБРАЗОВАНИЯ
РОССИЙСКОЙ ФЕДЕРАЦИИ

Федеральное государственное бюджетное образовательное учреждение
высшего образования
«Магнитогорский государственный технический университет им. Г.И. Носова»



УТВЕРЖДАЮ
Директор ИГДиТ
И.А. Пыталев

15.03.2021 г.

РАБОЧАЯ ПРОГРАММА ДИСЦИПЛИНЫ (МОДУЛЯ)
ИНЖЕНЕРНАЯ И КОМПЬЮТЕРНАЯ ГРАФИКА

Направление подготовки (специальность)
21.05.04 Горное дело

Направленность (профиль/специализация) программы
Горные машины и оборудование

Уровень высшего образования - специалитет

Форма обучения
заочная

Институт/ факультет	Институт горного дела и транспорта
Кафедра	Горных машин и транспортно-технологических комплексов
Курс	1

Магнитогорск
2021 год

Рабочая программа составлена на основе ФГОС ВО - специалитет по специальности 21.05.04 Горное дело (приказ Минобрнауки России от 12.08.2020 г. № 987)

Рабочая программа рассмотрена и одобрена на заседании кафедры Горных машин и транспортно-технологических комплексов

08.02.2021, протокол № 5

Зав. кафедрой  А.М. Мажитов

Рабочая программа одобрена методической комиссией ИГДиТ

15.03.2021 г. протокол № 5

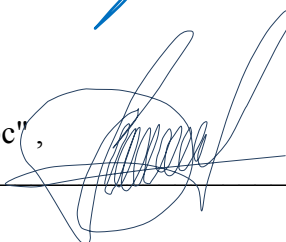
Председатель  И.А. Пыталев

Рабочая программа составлена:

зав. кафедрой ГМиТТК, канд. техн. наук  А.М. Мажитов

Рецензент:

Зам.генерального директора ООО "УралЭнергоРесурс",
канд. техн. наук


И.С. Туркин

Лист актуализации рабочей программы

Рабочая программа пересмотрена, обсуждена и одобрена для реализации в 2022 - 2023 учебном году на заседании кафедры Горных машин и транспортно-технологических

Протокол от _____ 20__ г. № ____
Зав. кафедрой _____ А.М. Мажитов

Рабочая программа пересмотрена, обсуждена и одобрена для реализации в 2023 - 2024 учебном году на заседании кафедры Горных машин и транспортно-технологических

Протокол от _____ 20__ г. № ____
Зав. кафедрой _____ А.М. Мажитов

Рабочая программа пересмотрена, обсуждена и одобрена для реализации в 2024 - 2025 учебном году на заседании кафедры Горных машин и транспортно-технологических

Протокол от _____ 20__ г. № ____
Зав. кафедрой _____ А.М. Мажитов

Рабочая программа пересмотрена, обсуждена и одобрена для реализации в 2025 - 2026 учебном году на заседании кафедры Горных машин и транспортно-технологических

Протокол от _____ 20__ г. № ____
Зав. кафедрой _____ А.М. Мажитов

Рабочая программа пересмотрена, обсуждена и одобрена для реализации в 2026 - 2027 учебном году на заседании кафедры Горных машин и транспортно-технологических

Протокол от _____ 20__ г. № ____
Зав. кафедрой _____ А.М. Мажитов

Рабочая программа пересмотрена, обсуждена и одобрена для реализации в 2027 - 2028 учебном году на заседании кафедры Горных машин и транспортно-технологических

Протокол от _____ 20__ г. № ____
Зав. кафедрой _____ А.М. Мажитов

Рабочая программа пересмотрена, обсуждена и одобрена для реализации в 2028 - 2029 учебном году на заседании кафедры Горных машин и транспортно-технологических

Протокол от _____ 20__ г. № ____
Зав. кафедрой _____ А.М. Мажитов

1 Цели освоения дисциплины (модуля)

Целью дисциплины является изучение пространственных форм и развитие инженерно-геометрического мышления на основе графических моделей пространства, способов получения графических моделей пространства методами проецирования, а также умение решать на этих графических моделях технические вопросы, возникающие в процессе проектирования и конструирования геометрических интерпретаций и пространственных построений объектов горной промышленности

2 Место дисциплины (модуля) в структуре образовательной программы

Дисциплина Инженерная и компьютерная графика входит в обязательную часть учебного плана образовательной программы.

Для изучения дисциплины необходимы знания (умения, владения), сформированные в результате изучения дисциплин/ практик:

Информатика

Высшая математика

Знания (умения, владения), полученные при изучении данной дисциплины будут необходимы для изучения дисциплин/практик:

Учебная - геодезическая практика

Учебная - геологическая практика

Учебная - ознакомительная практика

Подготовка к сдаче и сдача государственного экзамена

Выполнение, подготовка к процедуре защиты и защита выпускной квалификационной работы

Производственная - научно-исследовательская работа

Механизация горного производства

Горные машины и оборудование

Основы функционирования гидропривода

Механическое оборудование карьеров

Механическое оборудование обогатительных фабрик

Транспортные системы горных предприятий

Аэрология горных предприятий

Горные машины и оборудование подземных горных работ

Эксплуатация, техническое обслуживание и ремонт горных машин

Теория механизмов и машин

Стационарные машины (шахт, карьеров и обогатительных фабрик)

Производственная - преддипломная практика

3 Компетенции обучающегося, формируемые в результате освоения дисциплины (модуля) и планируемые результаты обучения

В результате освоения дисциплины (модуля) «Инженерная и компьютерная графика» обучающийся должен обладать следующими компетенциями:

Код индикатора	Индикатор достижения компетенции
ОПК-8	Способен работать с программным обеспечением общего, специального назначения и моделирования горных и геологических объектов
ОПК-8.1	Выбирает программное обеспечения для моделирования горных и геологических объектов
ОПК-8.2	Осуществляет моделирование, расчет параметров горных и геологических объектов, проводит анализ полученных результатов с использованием программного обеспечения общего и специального назначения

4. Структура, объём и содержание дисциплины (модуля)

Общая трудоемкость дисциплины составляет 3 зачетных единиц 108 академических часов, в том числе:

- контактная работа – 8,4 академических часов;
- аудиторная – 8 академических часов;
- внеаудиторная – 0,4 академических часов;
- самостоятельная работа – 95,7 академических часов;
- в форме практической подготовки – 0 академических часов;

Форма аттестации - зачет с оценкой

Раздел/ тема дисциплины	Курс	Аудиторная контактная работа (в академических часах)			Самостоятельная работа студента	Вид самостоятельной работы	Форма текущего контроля успеваемости и промежуточной аттестации	Код компетенции
		Лек.	лаб. зан.	практ. зан.				
1. Введение. Основные понятия.								
1.1 Предмет и метод начертательной геометрии, инженерной и компьютерной графики. Государственная система стандартизации. Требования, предъявляемые к конструкторской документации, оформлению чертежей, выполнению изображений стандартами ЕСКД: ГОСТы 2301-2307-68. Категории изображений: виды, разрезы, сечения	1				8	1. Проработка лекционного материала, самостоятельное изучение учебной и научно-литературной литературы 2. Поиск дополнительной информации по теме (работа с библиографическими материалами, с электронными библиотеками и ЭОР, информационно-коммуникационные сети Интернет).	Индивидуальное собеседование. Индивидуальное сообщение на занятии	ОПК-8.1, ОПК-8.2
Итого по разделу					8			
2. Методы преобразования чертежа								

<p>2.1 Метод замены плоскостей проекций. Метод вращения вокруг оси, перпендикулярной плоскости проекций. Вращение вокруг оси, параллельной плоскости проекций. Вращение вокруг следа плоскости. Решение метрических задач методами преобразования чертежа.</p>	1				8	<p>1. Проработка лекционного материала, самостоятельное изучение учебной и научно литературы 2. Поиск дополнительной информации по теме (работа с библиографическим материалами, с электронными библиотеками и ЭОР, информационно-коммуникационные сети Интернет).</p>	<p>Индивидуальное собеседование. Индивидуальное сообщение на занятии</p>	<p>ОПК-8.1, ОПК-8.2</p>
Итого по разделу					8			
3. Взаимное пересечение поверхностей								
<p>3.1 Способ вспомогательных секущих плоскостей. Частные случаи пересечения поверхностей второго порядка. Способ сфер.</p>	1				8	<p>1. Проработка лекционного материала, самостоятельное изучение учебной и научно литературы 2. Поиск дополнительной информации по теме (работа с библиографическим материалами, с электронными библиотеками и ЭОР, информационно-коммуникационные сети Интернет).</p>	<p>Индивидуальное собеседование. Индивидуальное сообщение на занятии Решение индивидуальных задач по разделам</p>	<p>ОПК-8.1, ОПК-8.2</p>
Итого по разделу					8			
4. Проекция с числовыми отметками								

<p>4.1 Точка. Прямая. Взаимное положение двух прямых линий. Плоскость. Прямая в плоскости. Взаимное расположение двух плоскостей. Взаимное положение прямой линии и плоскости. Проекция тел и поверхностей. Пересечение поверхности плоскостью. Пересечение прямой линии с поверхностью. Примеры решения инженерных задач в проекциях с числовыми отметками.</p>	1				8	<p>1. Проработка лекционного материала, самостоятельное изучение учебной и научно литературы 2. Поиск дополнительной информации по теме (работа с библиографическим материалами, с электронными библиотеками и ЭОР, информационно-коммуникационные сети Интернет).</p>	<p>Индивидуальное собеседование. Индивидуальное сообщение на занятии</p>	<p>ОПК-8.1, ОПК-8.2</p>
Итого по разделу					8			
5. Основные положения по выполнению горных чертежей								
<p>5.1 Виды и особенности горных чертежей. Методы изображения горных объектов. Принципы изображения горных объектов и их элементов в прямоугольных проекциях. Оформление горных чертежей. Особенности оформления маркшейдерских планшетов. Цветовое тонирование горных чертежей. Условные обозначения материалов, горных пород и полезных ископаемых. Условные знаки.</p>	1				14	<p>1. Проработка лекционного материала, самостоятельное изучение учебной и научно литературы 2. Поиск дополнительной информации по теме (работа с библиографическим материалами, с электронными библиотеками и ЭОР, информационно-коммуникационные сети Интернет).</p>	<p>Индивидуальное собеседование. Индивидуальное сообщение на занятии Решение индивидуальных задач по разделам Консультации преподавателей по выполнению индивидуальных работ обеспечивается также с применением сетевых видов связи.</p>	<p>ОПК-8.1, ОПК-8.2</p>
Итого по разделу					14			
6. Чертежи подземных горных выработок								

<p>6.1 Основные сведения об изображении и обозначениях подземных горных выработок. Планы, вертикальные проекции, горизонтальные и вертикальные разрезы и сечения горных выработок. Изображение наклонного сечения (разреза) горных выработок на вертикальную и горизонтальную плоскости проекций. Изображение горных выработок на наклонную плоскость проекций. Чтение планов горных работ. Условные знаки и обозначения на чертежах подземных горных работ. Основные виды чертежей подземных горных работ.</p>	1	0,5			14	<p>1. Проработка лекционного материала, самостоятельное изучение учебной и научно литературы 2. Поиск дополнительной информации по теме (работа с библиографическим материалами, с электронными библиотеками и ЭОР, информационно-коммуникационные сети Интернет).</p>	<p>Индивидуальное собеседование. Индивидуальное сообщение на занятии Контроль по выполнению индивидуальных работ</p>	ОПК-8.1, ОПК-8.2
Итого по разделу		0,5			14			
7. Горно-строительные чертежи								
<p>7.1 Основные сведения о горно-строительных чертежах. Чертежи узлов строительных конструкций и горных выработок, закрепленных железобетоном. Чертежи узлов металлических строительных конструкций и металлических крепей. Чертежи узлов деревянных конструкций и деревянных крепей. Общие чертежи зданий и поверхностных сооружений. Построение линий сопряжений горных выработок</p>	1	0,5		2/ИИ	19,7	<p>1. Проработка лекционного материала, самостоятельное изучение учебной и научно литературы 2. Поиск дополнительной информации по теме (работа с библиографическим материалами, с электронными библиотеками и ЭОР, информационно-коммуникационные сети Интернет).</p>	<p>Индивидуальное собеседование. Индивидуальное сообщение на занятии Решение задач по разделам</p>	ОПК-8.1, ОПК-8.2
Итого по разделу		0,5		2/ИИ	19,7			
8. Наглядные изображения горных выработок								

8.1 Общие положения. Построение наглядных проекций методом аффинных преобразований. Аксонометрия горных выработок. Построения стандартной аксонометрии методом аффинных преобразований. Векторный метод изображения горных выработок. Способ непосредственного перехода от проекций с числовыми отметками к наглядным изображениям. Механизация построения наглядных изображений горно-геологических объектов.	1	0,5		2/1,4И	16	1. Проработка лекционного материала, самостоятельное изучение учебной и научно литературы 2. Поиск дополнительной информации по теме (работа с библиографическим материалами, с электронными библиотеками и ЭОР, информационно-коммуникационные сети Интернет).	Индивидуальное собеседование. Индивидуальное сообщение на занятии Решение индивидуальных задач по разделам	ОПК-8.1, ОПК-8.2
Итого по разделу		0,5		2/1,4И	16			
9. Комплектность и индексация горных чертежей								
9.1 Комплектность и индексация чертежей. Чертежи Технического проекта горного предприятия. Комплектность маркшейдерско-геологических чертежей. Комплектность эксплуатационно-технологических чертежей.	1	0,5		2		1. Проработка лекционного материала, самостоятельное изучение учебной и научно литературы 2. Поиск дополнительной информации по теме (работа с библиографическим материалами, с электронными библиотеками и ЭОР, информационно-коммуникационные сети Интернет). 3. Подготовка к зачету	1. Сдача зачета с оценкой	ОПК-8.1, ОПК-8.2
Итого по разделу		0,5		2				
Итого за семестр		2		6/2,4И	95,7		зао	
Итого по дисциплине		2		6/2,4И	95,7		зачет с оценкой	

5 Образовательные технологии

Для реализации предусмотренных видов учебной работы в качестве образовательных технологий в преподавании дисциплины «Инженерная и компьютерная графика» используются традиционная и информационно-коммуникационная образовательные технологии.

Для формирования представлений о способах проецирования, методах построения чертежей, трехмерных объектов, способах преобразования чертежа, основах инженерной графики, теоретических основ и правил построения изображений трехмерных форм и развития пространственного представления студентов используются:

- лекция-визуализация – изложение содержания сопровождается презентацией (демонстрацией учебных материалов, представленных в различных знаковых системах, в т.ч. иллюстративных, графических, аудио- и видеоматериалов) - для ознакомления с основными положениями и алгоритмами решений задач; для наглядного представления способов решения позиционных и метрических задач, построения различных изображений;

- информационная лекция – последовательное изложение материала в дисциплинарной логике, осуществляемое преимущественно вербальными средствами (монолог преподавателя) - для систематизации и закрепления знаний по дисциплине.

Практические занятия проводятся в традиционной и интерактивной форме. В традиционной форме практическое занятие, посвящено освоению конкретных умений и навыков по предложенному алгоритму.

В рамках интерактивного обучения применяются ИТ-методы (использование сетевых мультимедийных учебников разработчиков программного обеспечения, электронных образовательных ресурсов по данной дисциплине); совместная работа в малых группах (2-3 студента) – прохождение всех этапов и методов получения изображения; индивидуальное обучение.

Предусмотрено использование в учебном процессе активных и интерактивных форм проведения занятий компьютерных симуляций, в сочетании с внеаудиторной работой с целью формирования и развития профессиональных навыков обучающихся.

6 Учебно-методическое обеспечение самостоятельной работы обучающихся

Представлено в приложении 1.

7 Оценочные средства для проведения промежуточной аттестации

Представлены в приложении 2.

8 Учебно-методическое и информационное обеспечение дисциплины (модуля)

а) Основная литература:

1. Горелов, В.И. Высшая математика : сборник задач и упражнений / В.И.Горелов, Т.Н.Ледашева, О.Л.Карелова, О.Н.Ледашева ; Российская международная академия туризма ; под общ. ред. В.И. Горелов. - М. : Российская международная академия туризма, 2011. - 116 с. - Библиогр. в кн. ; То же [Электронный ресурс]. - URL: <http://biblioclub.ru/index.php?page=book&id=258316>

2. Горельская, Л. Начертательная геометрия: учебное пособие по курсу / Л. Горельская, А. Кострюков, С. Павлов; Министерство образования и науки Российской Федерации, Государственное образовательное учреждение высшего профессионального образования «Оренбургский государственный университет». - 4-е изд., перераб. и доп. - Оренбург : ИПК ГОУ ОГУ, 2011. - 122 с.; [Электронный ресурс]. - URL: <http://biblioclub.ru/index.php?page=book&id=259133>

3. Дергач, В.В. Начертательная геометрия : учебник / В.В.Дергач,

А.К.Толстихин, И.Г.Борисенко ; Министерство образования и науки Российской Федерации, Сибирский Федеральный университет. - 7-е изд., перераб. и доп. - Красноярск : Сибирский федеральный университет, 2014. - 260 с. : ил., табл., схем. - Библиогр. в кн.. - ISBN 978-5-7638-2982-2 ; То же [Электронный ресурс]. - URL: <http://biblioclub.ru/index.php?page=book&id=364555>

4. Дергач, В.В. Начертательная геометрия : учебное пособие / В.В.Дергач, А.К.Толстихин, И.Г.Борисенко. - 3-е изд., перераб. и доп. - Красноярск : Сибирский федеральный университет, 2011. - 144 с. - ISBN 978-5-7638-2230-4 ; То же [Электронный ресурс]. - URL: <http://biblioclub.ru/index.php?page=book&id=229248>

5. Мошкова, Т.В. Сборник задач по начертательной геометрии : учебное пособие для вузов / Т.В.Мошкова, В.А.Тюрина ; Министерство образования и науки Российской Федерации, Государственное образовательное учреждение высшего профессионального образования «Нижегородский государственный архитектурно-строительный университет». - Н. Новгород : ННГАСУ, 2011. - Ч. 2. - 55 с. : схем., ил. - Библиогр. в кн. ; То же [Электронный ресурс]. - URL: <http://biblioclub.ru/index.php?page=book&id=427413>

б) Дополнительная литература:

1. Асташова, И.В. Геометрия и топология. Учебно-методический комплекс / И.В.Асташова, В.А.Никишкин. - 4-е изд., испр. и доп. - М. : Евразийский открытый институт, 2011. - 258 с. - ISBN 978-5-374-00489-2 ; То же [Электронный ресурс]. - URL: <http://biblioclub.ru/index.php?page=book&id=90953>

2. Борисенко, И.Г. Инженерная графика: Геометрическое и проекционное черчение : учебное пособие / И.Г.Борисенко ; Министерство образования и науки Российской Федерации, Сибирский Федеральный университет. - 5-е изд., перераб. и доп. - Красноярск : Сибирский федеральный университет, 2014. - 200 с. : ил., табл., схем. - Библиогр. в кн.. - ISBN 978-5-7638-3010-1 ; То же [Электронный ресурс]. - URL: <http://biblioclub.ru/index.php?page=book&id=364468>

3. Кодификатор знаний по начертательной геометрии : сборник задач / Министерство образования и науки РФ, Федеральное государственное бюджетное образовательное учреждение высшего профессионального образования «Самарский государственный архитектурно-строительный университет», Кафедра начертательной геометрии и инженерной графики ; сост. Н.А. Справчикова и др. - Самара : Самарский государственный архитектурно-строительный университет, 2013. - 92 с. : ил. - Библиогр. в кн. - ISBN 978-5-9585-0517-3 ; То же [Электронный ресурс]. - URL: <http://biblioclub.ru/index.php?page=book&id=256152>

4. Кухарчук, А.И. Начертательная геометрия : конспект лекций / А.И.Кухарчук. - М. : Российский университет дружбы народов, 2013. - 60 с. - ISBN 978-5-209-05209-8 ; То же [Электронный ресурс]. - URL: <http://biblioclub.ru/index.php?page=book&id=226854>

5. Макарова, М.Н. Начертательная геометрия: учебное пособие для студентов художественных специальностей / М.Н.Макарова. - М. : Академический проект, 2012. - 400 с. - (Gaudeamus). - Библиогр. в кн. - ISBN 978-5-8291-1003-1 ; То же [Электронный ресурс]. - URL: <http://biblioclub.ru/index.php?page=book&id=143202>

6. Макарова, М.Н. Техническая графика: теория и практика : учебное пособие / М.Н.Макарова. - М. : Академический Проект : Культура, 2012. - 496 с. : ил. - Библиогр. в кн. - ISBN 978-5-8291-1420-6 (Академический Проект). - ISBN 978-5-902767-35-0 (Культура) ; То же [Электронный ресурс]. - URL: <http://biblioclub.ru/index.php?page=book&id=137369>

7. Таренко, Б.И. Начертательная геометрия: тексты лекций / Б.И.Таренко, В.Н.Шекуров, М.Е.Кирягина ; Министерство образования и науки России, Федеральное государственное бюджетное образовательное учреждение высшего профессионального образования «Казанский национальный исследовательский

технологический университет». - Казань : Издательство КНИТУ, 2014. - 116 с. : ил. - ISBN 978-5-7882-1554-9 ; То же [Электронный ресурс]. - URL: <http://biblioclub.ru/index.php?page=book&id=428250>

8.1. Денисюк, Н. А. Отдельные главы по начертательной геометрии и инженерной графике: учебное пособие / Н. А. Денисюк, Е. Б. Скурихина, Т. В. Токарева. - Магнито-горск: МГТУ, 2014. - 1 электрон. опт. диск (CD-ROM). - Режим доступа: <https://magtu.informsystema.ru/uploader/fileUpload?name=945.pdf&show=dcatalogues/1/1118980/945.pdf&view=true> - Загл. с экрана.

9. Денисюк, Н. А. Поверхности в графическом редакторе КОМПАС-График: учебное пособие / Н. А. Денисюк, Т. В. Токарева; МГТУ. - Магнитогорск: МГТУ, 2016. - 1 электрон. опт. диск (CD-ROM). - Режим доступа: <https://magtu.informsystema.ru/uploader/fileUpload?name=2340.pdf&show=dcatalogues/1/1129979/2340.pdf&view=true> — Загл. с экрана.

10. Денисюк, Н. А. Правила выполнения чертежей в инженерной геометрии: учебное по-собие / Н. А. Денисюк, Т. В. Токарева, Е. С. Решетникова; МГТУ. - Магнитогорск: МГТУ, 2016. - 59 с.: ил. - Режим доступа: <https://magtu.informsystema.ru/uploader/fileUpload?name=2271.pdf&show=dcatalogues/1/1129783/2271.pdf&view=true> — Загл. с экрана.

11. Денисюк, Н. А. Решение типовых задач по курсу начертательная геометрия и инженерная графика: учебное пособие / Н. А. Денисюк, Е. Б. Скурихина, Т. В. Токарева. - Магнитогорск: МГТУ, 2014. - 1 электрон. опт. диск (CD-ROM). - Режим доступа: <https://magtu.informsystema.ru/uploader/fileUpload?name=933.pdf&show=dcatalogues/1/1118950/933.pdf&view=true> — Загл. с экрана.

12. Савельева, И. А. Начертательная геометрия и компьютерная графика: учебное пособие / И. А. Савельева; МГТУ. - Магнитогорск: МГТУ, 2017. - 1 электрон. опт. диск (CD-ROM). - Режим доступа: <https://magtu.informsystema.ru/uploader/fileUpload?name=3290.pdf&show=dcatalogues/1/1137481/3290.pdf&view=true> — Загл. с экрана.

13. Свистунова, Е. А. Инженерная геометрия: учебное пособие / Е. А. Свистунова, Е. С. Решетникова, Е. Б. Скурихина; МГТУ. - Магнитогорск: МГТУ, 2016. - 1 электрон. опт. диск (CD-ROM). - Режим доступа: <https://magtu.informsystema.ru/uploader/fileUpload?name=2532.pdf&show=dcatalogues/1/1130334/2532.pdf&view=true> — Загл. с экрана.

14. Решетникова, Е. С. Создание проектно-конструкторской документации: учебное пособие. Ч. 1. Эскизирование деталей машин / Е. С. Решетникова, Е. А. Свистунова, Е. Б. Скурихина; МГТУ. - Магнитогорск: МГТУ, 2018. - 1 электрон. опт. диск (CD-ROM). – Режим доступа: <https://magtu.informsystema.ru/uploader/fileUpload?name=3722.pdf&show=dcatalogues/1/1527711/3722.pdf&view=true> — Загл. с экрана.

в) Методические указания:

1. Токарева, Т. В. Практикум по начертательной геометрии. Комплекс задач: учебное пособие / Т. В. Токарева, И. А. Савельева; МГТУ. - Магнитогорск: МГТУ, 2018. - 1 электрон. опт. диск (CD-ROM). - Режим доступа: <https://magtu.informsystema.ru/uploader/fileUpload?name=3542.pdf&show=dcatalogues/1/1515184/3542.pdf&view=true> — Загл. с экрана.

2. Савельева, И. А. Компьютерная графика и геометрические основы моделирования: учебное пособие / И. А. Савельева, Е. С. Решетникова; МГТУ. - Магнитогорск: МГТУ, 2016. - 119 с. - Режим доступа: <https://magtu.informsystema.ru/uploader/fileUpload?name=2270.pdf&show=dcatalogues/1/1129781/2270.pdf&view=true> — Загл. с экрана.

3. Мишуковская, Ю. И. Аксонометрические проекции : учебное пособие [для

вузов] / Ю. И. Мишуковская, Л. В. Дерябина, А. Г. Корчунов ; Магнитогорский гос. технический ун-т им. Г. И. Носова. - Магнитогорск : МГТУ им. Г. И. Носова, 2019. - 1 CD-ROM. - Загл. с титул. экрана. - URL: <https://magtu.informsystema.ru/uploader/fileUpload?name=3836.pdf&show=dcatalogues/1/1530274/3836.pdf&view=true> — Загл. с экрана.

4. Скурихина, Е. Б. Резьбовые и сварные соединения: учебное пособие / Е. Б. Скурихина, С. Ю. Собченко; МГТУ. - Магнитогорск: МГТУ, 2016. - 1 электрон. опт. диск (CD-ROM). - Режим доступа: <https://magtu.informsystema.ru/uploader/fileUpload?name=2431.pdf&show=dcatalogues/1/1130137/2431.pdf&view=true> — Загл. с экрана.

5. Савельева, И. А. Инженерная графика. Моделирование изделий и составление конструкторской документации в системе КОМПАС-3D: учебное пособие / И. А. Савельева, В. И. Кадошников, И. Д. Кадошникова; МГТУ. - Магнитогорск, 2010. - 186 с. – Режим доступа: <https://magtu.informsystema.ru/uploader/fileUpload?name=311.pdf&show=dcatalogues/1/1068565/311.pdf&view=true> — Загл. с экрана.

6. Ткаченко, Т. Г. Сборочный чертеж: учебное пособие / Т. Г. Ткаченко, Л. В. Горохова, Т. И. Костогрызова; МГТУ, каф. ПМиГ. - Магнитогорск, 2009. - 50 с. - Режим доступа: <https://magtu.informsystema.ru/uploader/fileUpload?name=265.pdf&show=dcatalogues/1/1060690/265.pdf&view=true> — Загл. с экрана.

7. Савельева, И. А. Решение типовых задач инженерной геометрии средствами компьютерной графики: учебное пособие / И. А. Савельева; МГТУ. - Магнитогорск: МГТУ, 2016. - 111 с. - Режим доступа: <https://magtu.informsystema.ru/uploader/fileUpload?name=2269.pdf&show=dcatalogues/1/1129778/2269.pdf&view=true> — Загл. с экрана.

г) Программное обеспечение и Интернет-ресурсы:

Программное обеспечение

Наименование ПО	№ договора	Срок действия лицензии
Autodesk Inventor Professional 2021 Product Design	учебная версия	бессрочно
Autodesk Inventor Professional 2018	учебная версия	бессрочно
Autodesk AutoCAD 2021	учебная версия	бессрочно
MS Windows 7 Professional(для классов)	Д-1227-18 от 08.10.2018	11.10.2021
MS Windows 7 Professional (для классов)	Д-757-17 от 27.06.2017	27.07.2018

Профессиональные базы данных и информационные справочные системы

Название курса	Ссылка
Электронные ресурсы библиотеки МГТУ им. Г.И. Носова	http://magtu.ru:8085/marcweb2/Default.asp
Информационная система - Единое окно доступа к информационным ресурсам	URL: http://window.edu.ru/

Поисковая система Академия Google (Google Scholar)	URL: https://scholar.google.ru/
Электронная база периодических изданий East View Information Services, ООО «ИВИС»	https://dlib.eastview.com/

9 Материально-техническое обеспечение дисциплины (модуля)

Материально-техническое обеспечение дисциплины включает:

Лекции читаются в учебных аудиториях университета с использованием современных технических средств. Практическое обучение обучающихся проводится в специализированных лабораториях Технического университета. Учебные аудитории для проведения занятий лекционного типа Мультимедийные средства хранения, передачи и представления информации

Учебные аудитории для проведения практических занятий, групповых и индивидуальных консультаций, текущего контроля и промежуточной аттестации Наглядные материалы и учебные модели для выполнения практических работ:

1. Стенды, плакаты: «Нанесение размеров», «Сечения», «соединение вида и разреза», «Выполнение разрезов», «Основные виды» и другие.
2. Модели вычерчиваемых деталей.
3. Детали для замера резьбы с натуры.
4. Измерительный инструмент.
5. Сборочные узлы.

Персональные компьютеры с пакетом MS Office, КОМПАС 3D V16, выходом в Интернет и с доступом в электронную информационно-образовательную среду университета

Помещения для самостоятельной работы обучающихся Персональные компьютеры с пакетом MS Office, КОМПАС 3D V16, выходом в Интернет и с доступом в электронную информационно-образовательную среду университета

Помещение для хранения и профилактического обслуживания учебного оборудования Степпажки для хранения учебного оборудования

Приложение 1

6. Учебно-методическое обеспечение самостоятельной работы обучающихся

По дисциплине «Инженерная и компьютерная графика» предусмотрена аудиторная и внеаудиторная самостоятельная работа обучающихся.

Аудиторная самостоятельная работа студентов предполагает индивидуальные собеседования и сообщения на лекционных занятиях, защиту и выполнение индивидуальных заданий на практических занятиях.

Примерные вопросы для аудиторных индивидуальных собеседований и сообщений:

Примерный перечень тем графических работ

1. Способы преобразования чертежа.
2. Пересечение поверхности плоскостью и прямой. Пересечение двух поверхностей.

3. Аксонометрические проекции.
4. Планы, вертикальные проекции, горизонтальные и вертикальные разрезы, сечения горных выработок.
5. Горно-строительные чертежи.
6. Афинные проекции

Примерные вопросы для аудиторных индивидуальных собеседований и сообщений:

- общих сведений о предмете инженерной и компьютерной графики;
- прямая и плоскость;
- методы преобразования чертежа;
- взаимное пересечения поверхностей;
- развертка поверхностей;
- проекции с числовыми отметками;
- основные положения по выполнению горных чертежей;
- чертежей подземных горных выработок;
- горно-строительных чертежей;
- наглядные изображения горных выработок;
- комплектности и индексации горных чертежей.
- выполнять изображения чертежей по стандартам ЕСКД;
- требования Государственной системы по стандартизации;
- инженерные задачи в проекциях с числовыми отметками;
- виды и особенности горных чертежей;
- методы изображения горных объектов;
- принципы изображения горных объектов и их элементов в прямоугольных проекциях;
- оформление горных чертежей;
- особенности оформления маркшейдерских планшетов;
- цветовое тонирование горных чертежей;
- условные обозначения материалов, горных пород и полезных ископаемых, условные знаки.
- рациональное положение картины и точки зрения при построении перспективы;

- основные сведения об изображении и обозначениях подземных горных выработок;
- планы, вертикальные проекции, горизонтальные и вертикальные разрезы и сечения горных выработок;
- изображение наклонного сечения (разреза) горных выработок на вертикальную и горизонтальную плоскости проекций, изображение горных выработок на наклонную плоскость проекций;
- чтение планов горных работ;
- условные знаки и обозначения на чертежах подземных горных работ;
- основные виды чертежей подземных горных работ;
- основные сведения о горно-строительных чертежах;
- чертежи узлов строительных конструкций и горных выработок, закрепленных железобетоном, чертежи узлов металлических строительных конструкций и металлических крепей, чертежи узлов деревянных конструкций и деревянных крепей;
- линии сопряжений горных выработок
- построение наглядных проекций методом аффинных преобразований;
- аксонометрия горных выработок;
- векторный метод изображения горных выработок;
- способ непосредственного перехода от проекций с числовыми отметками к наглядным изображениям;
- механизацию построения наглядных изображений горно-геологических объектов;
- комплектность и индексация маркшейдерско-геологических, эксплуатационно-технологических чертежей.
- чертеж сечения капитальной горной выработки;
- чертеж сечения подготовительной горной выработки;
- аффинные проекции участка горных работ.

Перечень теоретических вопросов для подготовки к зачету:

1. Инженерный анализ исходных данных и уточнение задачи на проектирование.
2. Поиск технического решения задачи на проектирование.
3. Этапы моделирования в процессе создания ТО.
4. По каким направлениям осуществляется оценка результатов проектирования?

5. Этапы разработки конструкторской документации.
6. Какие виды ошибок могут возникнуть при проектировании новых ТО?
7. Методика выявления конструкторских ошибок при проверке рабочих чертежей механизмов и узлов ТО.
8. Использование структурно-функционального анализа для оценки выбранной конструктивной схемы.
9. Методика выявления и устранения причин возникновения отказов.
10. Авторский надзор за изготовлением опытного образца создаваемого ТО.
11. Какова цель технико-экономического обоснования?
12. Что рассматривается в качестве аналога для сравнения в технико-экономическом обосновании разработки и производства микроэлектронной техники?
13. Что относится к конструкторским характеристикам инженерной разработки?
14. Что относится к эксплуатационным характеристикам инженерной разработки?
15. Какие показатели назначения вам известны?
16. Какие показатели технологичности используются в оценке инженерного решения?
17. Какие показатели качества рассматриваются в технико-экономическом обосновании инженерных решений?
18. С какой целью определяется продолжительность работ по проектированию и разработке прибора (устройства)?
19. Что включается в полную себестоимость разработки прибора (устройства)?
20. Какие стратегии ценообразования вам известны?

Контрольная работа для студентов «Чертеж горной выработки в аффинных проекциях» (выполняется самостоятельно, время на выполнение и представление результатов – 2 часа):

1. Квадрат с фрагментом плана горных выработок перечертить на формат с увеличением в 5 раз;

2. Одна из вершин квадрата плана горных выработок обозначена точкой А, через которую необходимо провести ось родства для лучшей наглядности аффинной проекции;

3. Построить аффинную проекцию осей двух видов подземных горных выработок, заданных на плане, в указанном масштабе и с заданными коэффициентами искажения

Приложение 2

7 Оценочные средства для проведения промежуточной аттестации

Промежуточная аттестация имеет целью определить степень достижения запланированных результатов обучения по дисциплине (модулю) за период обучения и проводится в форме зачета.

а) Планируемые результаты обучения и оценочные средства для проведения промежуточной аттестации:

Код индикатора	Индикатор достижения компетенции	Оценочные средства
ОПК-8: Способен работать с программным обеспечением общего, специального назначения и моделирования горных и геологических объектов		
ОПК-8.1	Выбирает программное обеспечение для моделирования горных и геологических объектов	<p>Перечень примерных вопросов для зачета</p> <ol style="list-style-type: none"> 1. Центральное, параллельное, ортогональное проецирование. 2. Проекция точки, прямой. 3. Прямая общего и частного положения. 4. Принадлежность точки прямой. Деление отрезка прямой линии в данном отношении. 5. Определение длины отрезка прямой общего положения и углов наклона прямой к плоскостям проекций. Следы прямой линии. 6. Взаимное положение прямых. Проекция плоских углов. 7. Изображение плоскости на чертеже. Прямая и точка в плоскости. Главные линии плоскости. 8. Положение плоскости относительно плоскостей проекций. 9. Прямая линия, параллельная, перпендикулярная плоскости. 10. Прямая линия, пересекающаяся с плоскостью частного положения. 11. Пересечение плоскости частного и общего положения с плоскостью общего положения. 12. Взаимно параллельные, перпендикулярные плоскости и прямые. 13. Метрические задачи на определение расстояний. 14. Метод замены плоскостей проекций. Метод вращения вокруг оси, перпендикулярной плоскости проекций. 15. Вращение вокруг оси, параллельной плоскости проекций. Вращение вокруг следа плоскости. 16. Способы задания многогранников и построение их проекций. 17. Поверхности. Способ образования. Поверхности вращения. Точки и прямые линии, принадлежащие поверхности. 18. Пересечение плоскости и линии с поверхностью. 19. Построение развертки поверхности простейших геометрических тел. 20. Построение развертки наклонных призматических, цилиндрических и конических поверхностей. Построение развертки поверхности сферы.

21. Плоскость. Прямая в плоскости. Взаимное расположение двух плоскостей.
22. Проекции тел и поверхностей.
23. Перспектива точки, прямой, плоских фигур.
24. Тень от точки, прямой линии, от плоской фигуры, геометрических тел, элементов зданий.
25. Виды и особенности горных чертежей.
26. Оформление горных чертежей.
27. Цветовое тонирование горных чертежей.
28. Условные обозначения материалов, горных пород и полезных ископаемых. Условные знаки.
29. Основные сведения об изображении и обозначениях подземных горных выработок.
30. Условные знаки и обозначения на чертежах подземных горных работ.
31. Основные виды чертежей подземных горных работ.
32. Основные сведения о горно-строительных чертежах.
33. Построение наглядных проекций методом аффинных преобразований.
34. Аксонометрия горных выработок.
35. Комплектность и индексация чертежей.
36. Чертежи Технического проекта горного предприятия.

Контрольная работа №1

Тема: «Тело с вырезом»

Время выполнения контрольной работы – 2 часа.

Краткая инструкция по выполнению контрольной работы:

1. Перед началом выполнения контрольной работы следует внимательно ознакомиться со всеми разделами проекта, поскольку они взаимосвязаны между собой. Для успешного выполнения первых разделов необходимо иметь предварительные решения некоторых вопросов из последующих разделов;
2. Контрольная работа выполняется на листах формата А4 в рукописном варианте разборчивым почерком или компьютерным набором (Times New Roman Cyr 14 пт. с полуторным интервалом);
3. Выполненная контрольная работа предоставляется преподавателю на проверку в печатном и электронном виде;
4. Основные положения выполненной контрольной работы выносятся на защиту перед преподавателем.

Удовлетворительным результатом выполнения контрольной работы считается:

- выполнение всех разделов итоговой контрольной работы;
- принятие наиболее оптимальных в заданных условиях решений в соответствующих разделах контрольной работы;

- выполнение математически верных расчетов по рекомендуемым методикам;
- правильное построение доклада и защита основных положений итоговой контрольной работы перед преподавателем.

Индикаторы оценки результатов обучения (умений и знаний), которые должен освоить обучающийся при выполнении контрольной работы:

- построить три проекции тела, ограниченного двумя соосными поверхностями вращения, с вырезом;

- вычертить три проекции соосных поверхностей;

- обозначить плоскости, ограничивающие вырез, определить название каждой линии сечения и отметить для нее характерные точки; заполнить таблицу анализа, вычерченную над основной надписью чертежа

Контрольная работа №2

Тема: «Чертеж горной выработки в аффинных проекциях»

Время выполнения контрольной работы – 2 часа.

Краткая инструкция по выполнению контрольной работы:

1. Перед началом выполнения контрольной работы следует внимательно ознакомиться со всеми разделами проекта, поскольку они взаимосвязаны между собой. Для успешного выполнения первых разделов необходимо иметь предварительные решения некоторых вопросов из последующих разделов;

2. Контрольная работа выполняется на листах формата А4 в рукописном варианте разборчивым почерком или компьютерным набором (Times New Roman Cyr 14 пт. с полуторным интервалом);

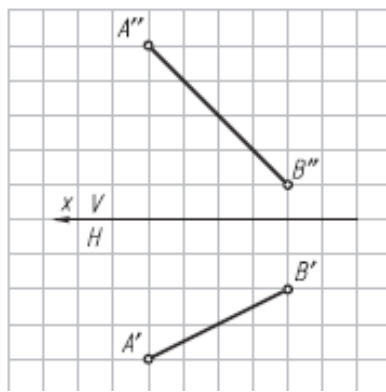
3. Выполненная контрольная работа предоставляется преподавателю на проверку в печатном и электронном виде;

4. Основные положения выполненной контрольной работы выносятся на защиту перед преподавателем.

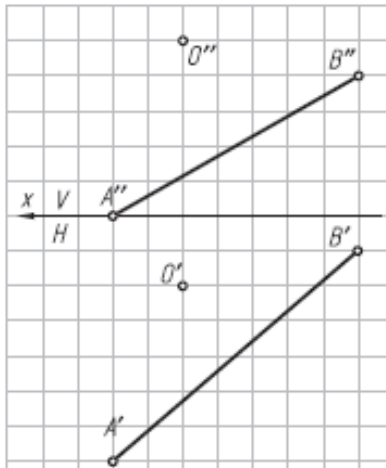
Удовлетворительным результатом выполнения контрольной работы считается:

- выполнение всех разделов итоговой контрольной работы;
- принятие наиболее оптимальных в заданных условиях решений в соответствующих разделах контрольной работы;
- выполнение математически верных расчетов по

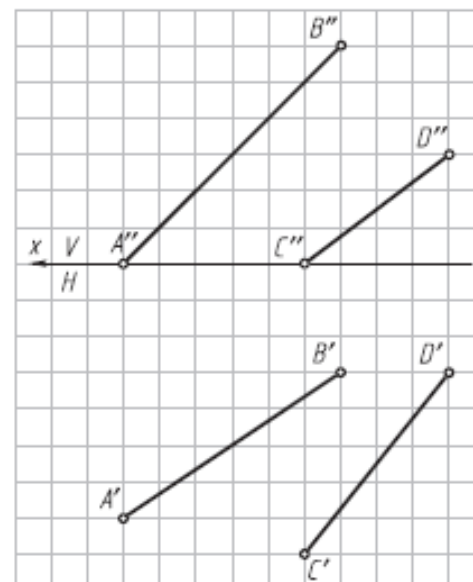
		<p>рекомендуемым методикам; - правильное построение доклада и защита основных положений итоговой контрольной работы перед преподавателем.</p> <p>Индикаторы оценки результатов обучения (умений и знаний), которые должен освоить обучающийся при выполнении контрольной работы:</p> <p>1. Квадрат с фрагментом плана горных выработок перечертить на формат с увеличением в 5 раз; 2. Одна из вершин квадрата плана горных выработок обозначена точкой А, через которую необходимо провести ось родства для лучшей наглядности аффинной проекции; Построить аффинную проекцию осей двух видов подземных горных выработок, заданных на плане, в указанном масштабе и с заданными коэффициентами искажения</p>
ОПК-8.2	<p>Осуществляет моделирование, расчет параметров горных и геологических объектов, проводит анализ полученных результатов с использованием программного обеспечения общего и специального назначения</p>	<p>Тема 1. Методы преобразования чертежа Метод замены плоскостей проекций. Метод вращения вокруг оси, перпендикулярной плоскости проекций. Вращение вокруг оси, параллельной плоскости проекций. Вращение вокруг следа плоскости. Решение метрических задач методами преобразования чертежа.</p> <p>Практическая работа №1 <i>Время на выполнение задания – 4 ч. (ОФО) и 1 ч. (ЗФО)</i> <i>Цель работы.</i> – закрепление теоретического материала по теме – отработка навыка решения практических задач – отработка навыка выполнения расчетно-графических работ.</p> <p><i>Устные вопросы по теме занятия:</i></p> <ol style="list-style-type: none"> 1. В чем сущность способа замены плоскостей проекций? 2. Какие четыре основные задачи решаются способом замены плоскостей проекций? 3. В чем сущность способа вращения вокруг линии уровня? 4. В чем сущность способа вращения вокруг проецирующей оси? 5. В чем сущность способа плоскопараллельного перемещения? 6. Какой угол называют углом между прямой и плоскостью? 7. Какой угол называют углом между плоскостями? <p><i>Практическое задание:</i> решение задач по теме занятия.</p> <ol style="list-style-type: none"> 1. Определить углы наклона отрезка АВ к плоскостям проекций Н и V (решать способом замены плоскостей проекций).



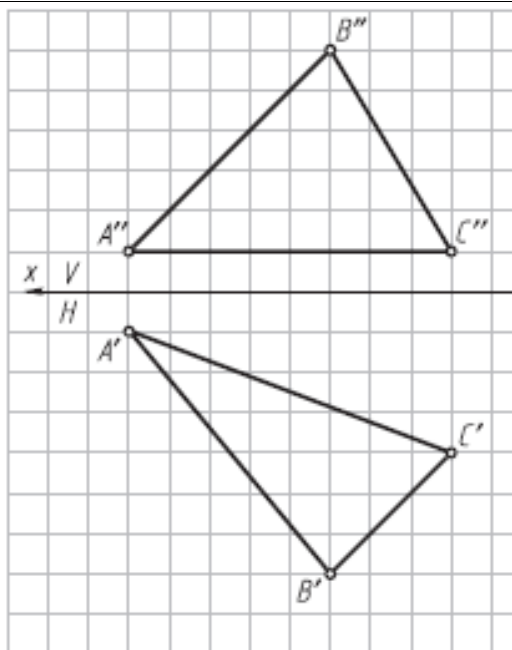
2. Определить радиус сферы с центром в точке O , касательной к прямой AB (расстояние от точки до прямой) (решать способом замены плоскостей проекций).



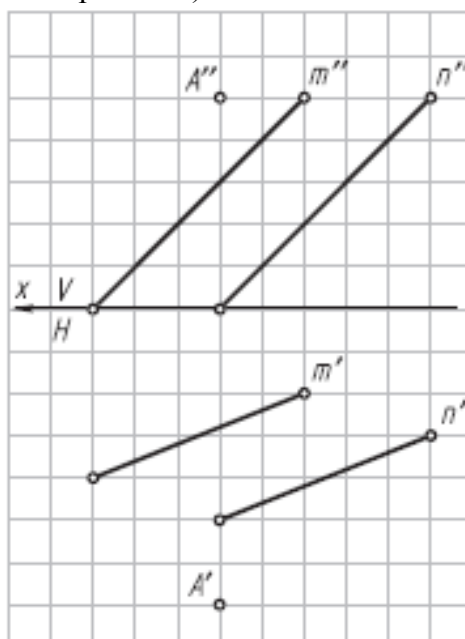
3. Определить центр и построить проекции сферы, касательной к заданным скрещивающимся прямым AB и CD (решать способом замены плоскостей проекций).



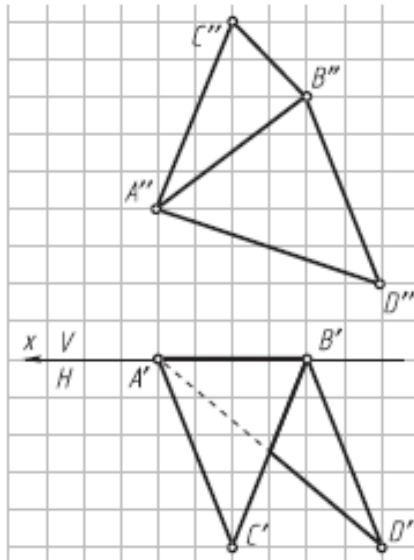
4. Определить углы наклона плоскости $\alpha(\triangle ABC)$ к плоскостям проекций H и V (решать способом замены плоскостей проекций).



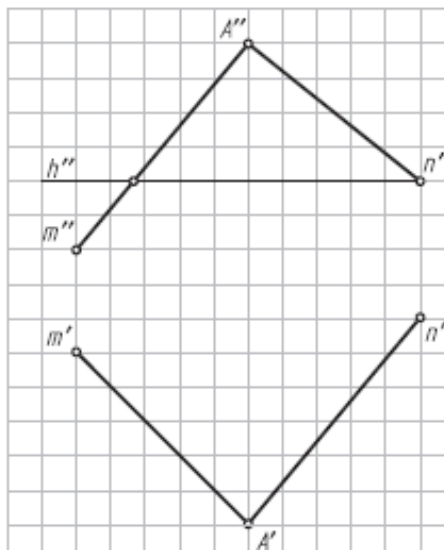
5. Определить натуральную величину расстояния АО от точки А до плоскости α ($m \parallel n$) и построить проекции отрезка АО на заданном условии (решать способом замены плоскостей проекций).



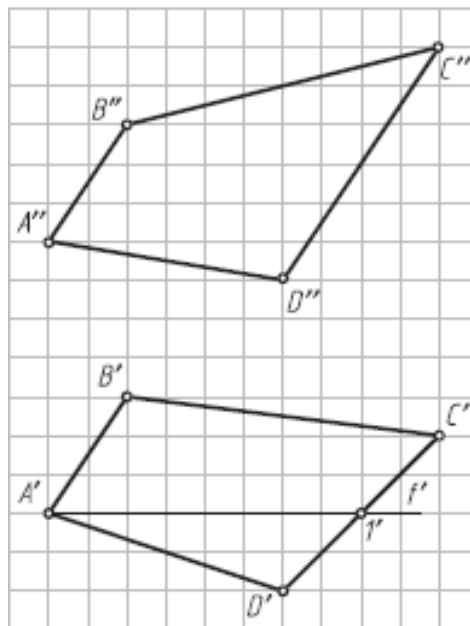
6. Определить натуральную величину двугранного угла ABCD (решать способом замены плоскостей проекций).



7. Определить угол между пересекающимися прямыми m и n (вращать вокруг горизонтальной прямой).

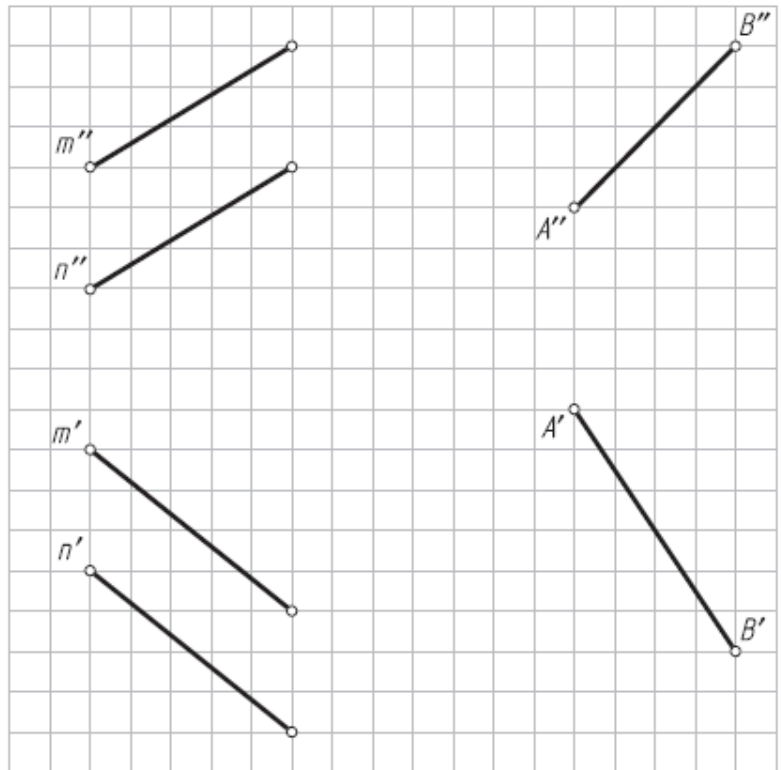


8. Построить натуральную величину четырехугольника ABCD (вращать вокруг фронтальной прямой).

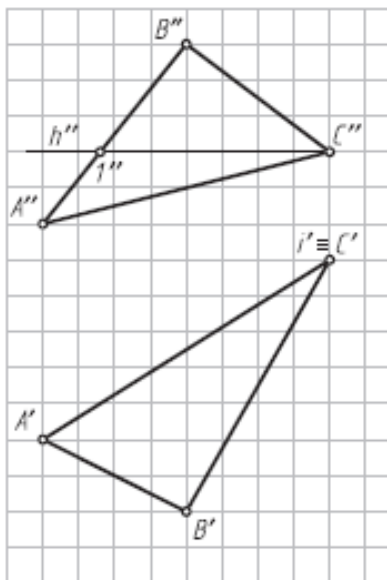


9. Определить натуральную величину угла между

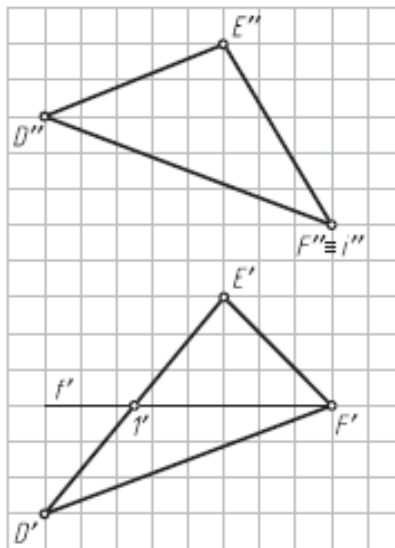
прямой АВ и плоскостью α ($m \parallel n$) (использовать точку А прямой АВ; вращать вокруг фронтали).



10. Преобразовать плоскость общего положения α ($\triangle ABC$) во фронтально-проецирующую плоскость (вращать вокруг горизонтально А проецирующей оси i).



11. Определить угол наклона плоскости β ($\triangle DEF$) к фронтальной плоскости проекций (вращать вокруг фронтально-проецирующей оси i).



12. Определить натуральную величину угла между плоскостями α ($m \cap n$) и β (ABCD) (вращать вокруг горизонтали). За вершину дополнительного угла принять точку М.

Тема 2. Взаимное пересечение поверхностей

Способ вспомогательных секущих плоскостей.

Частные случаи пересечения поверхностей второго порядка.
Способ сфер.

Практическая работа №2

Время на выполнение задания – 8 ч. (ОФО) и 1 ч. (ЗФО)

Цель работы.

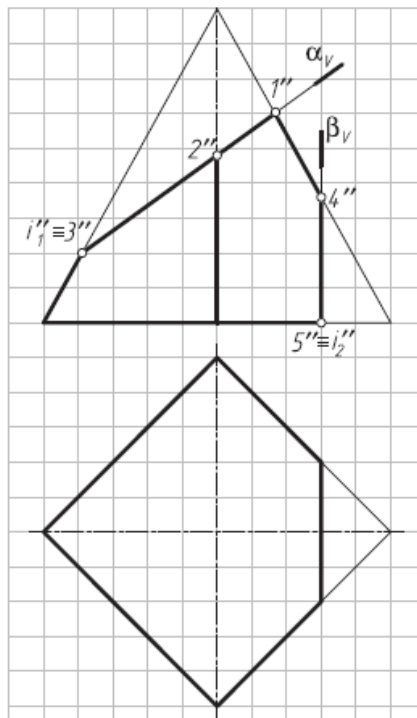
- закрепление теоретического материала по теме
- отработка навыка решения практических задач
- отработка навыка выполнения расчетно-графических работ.

Устные вопросы по теме занятия:

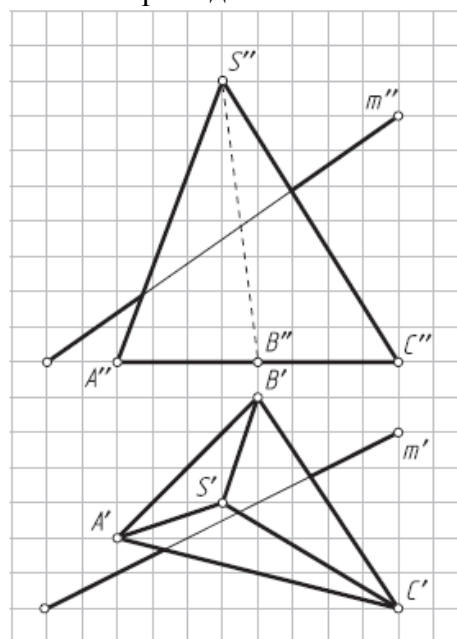
1. Какое свойство проецирующей плоскости используется при построении линии ее пересечения с поверхностями геометрических тел?
2. Опишите графический алгоритм построения на чертеже точек пересечения прямой с поверхностью.
3. Какой способ преобразования чертежа может быть использован для построения линии пересечения поверхности геометрического тела плоскостью общего положения?
4. Каковы правила построения проекций точек на поверхностях геометрических тел?
5. Как определить расстояние от точки до поверхности?

Практическое задание: решение задач по теме занятия.

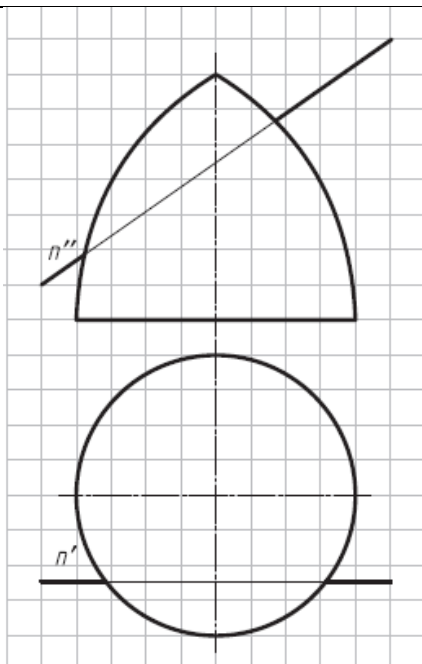
1. Достроить горизонтальную проекцию пирамиды и построить натуральные величины сечений ее поверхности плоскостями α (α_v) и β (β_v) (вращать вокруг фронтально-проецирующих осей i_1 и i_2).



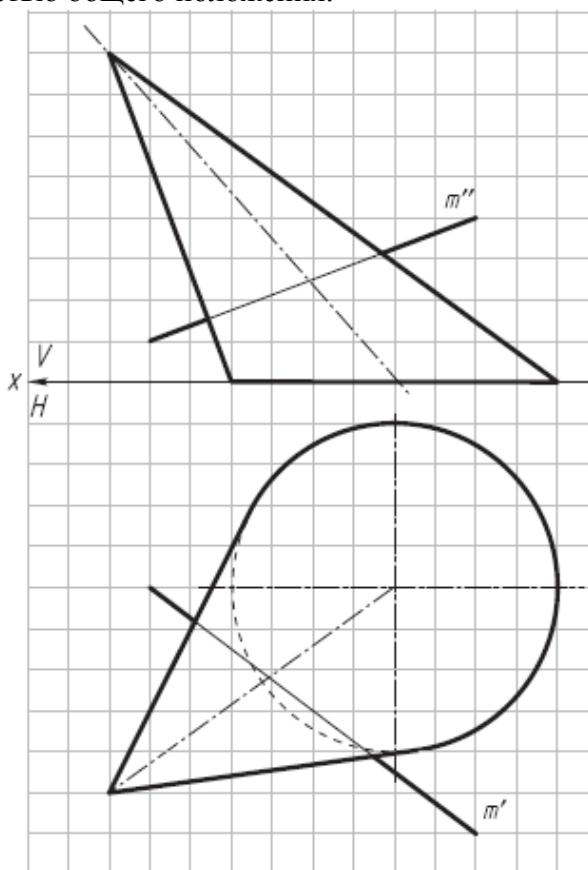
2. Построить точки пересечения прямой m с поверхностью пирамиды.



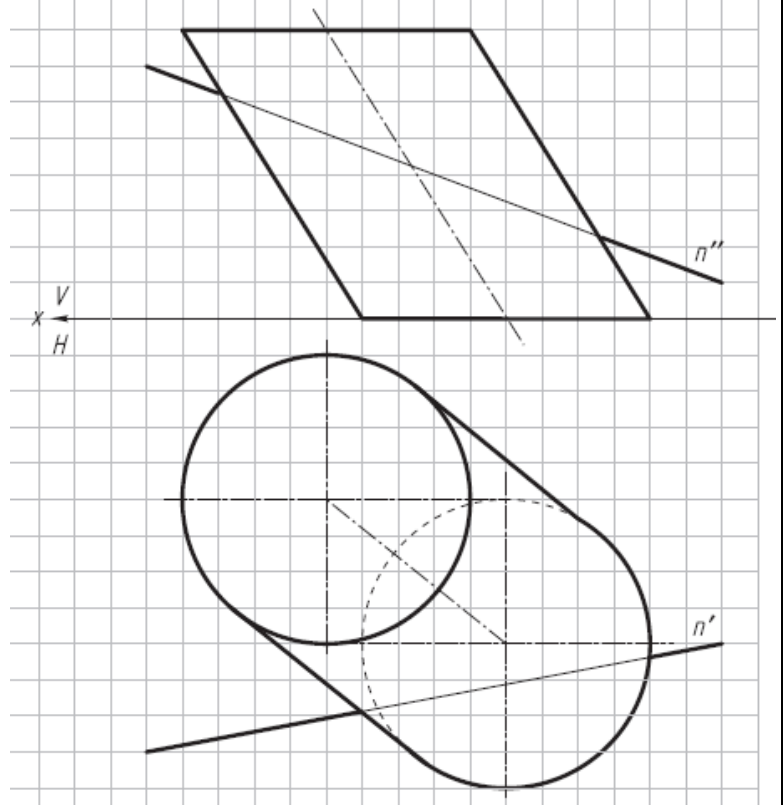
3. Построить точки пересечения прямой n с поверхностью тороида.



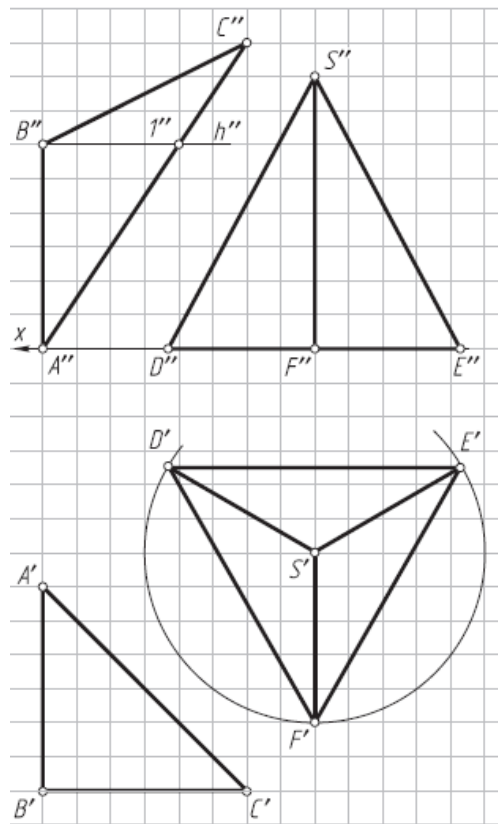
4. Найти точки пересечения прямой m общего положения с линейчатой поверхностью наклонного конуса, используя сечение поверхности конуса вдоль образующих плоскостью общего положения.



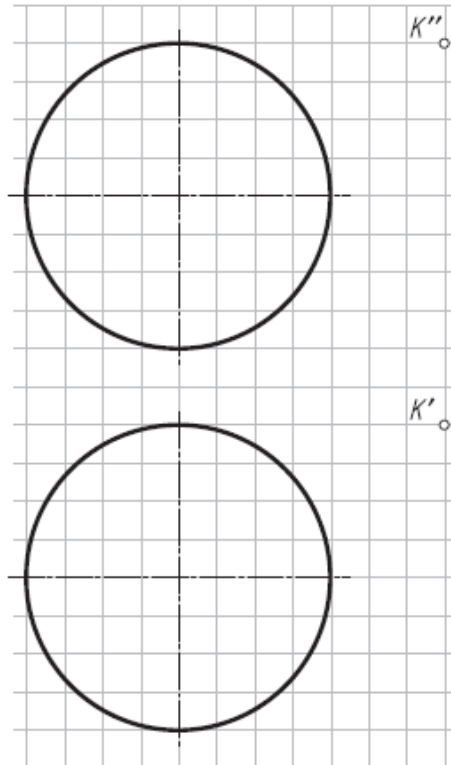
5. Найти точки пересечения прямой n общего положения с линейчатой поверхностью наклонного цилиндра, используя сечение поверхности цилиндра вдоль образующих плоскостью общего положения.



6. Построить натуральную величину сечения пирамиды плоскостью α ($\triangle ABC$) и проекции ломаной линии пересечения на заданных проекциях пирамиды.

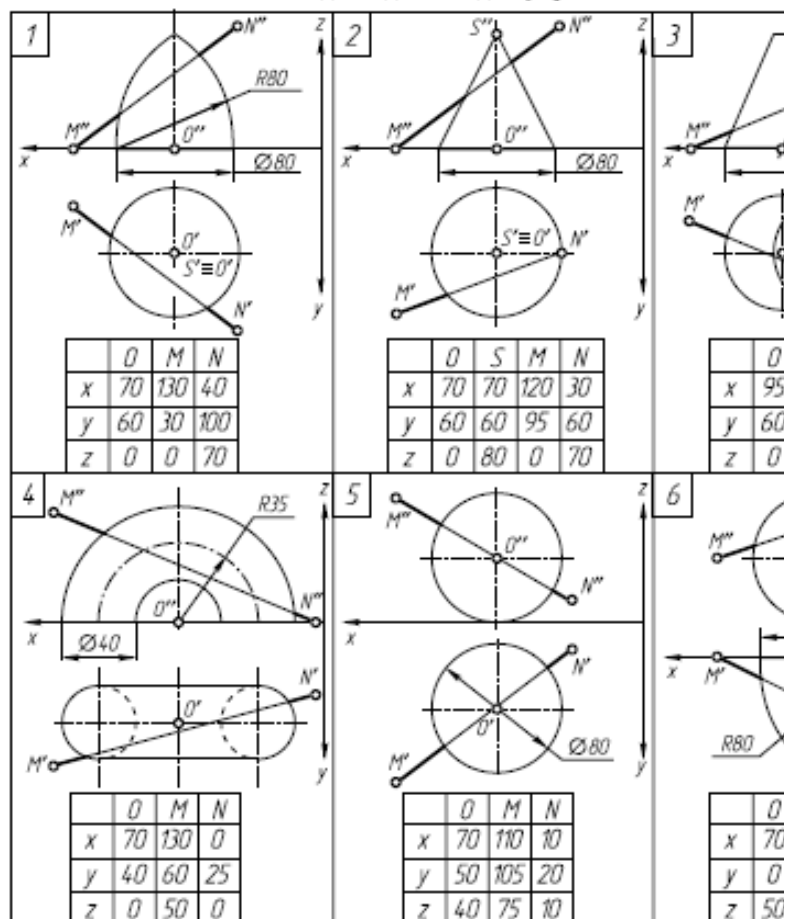


7. Определить расстояние от точки К до поверхности шара (решить двумя способами — заменой плоскостей проекций и вращением вокруг горизонтально-проецирующей оси i).

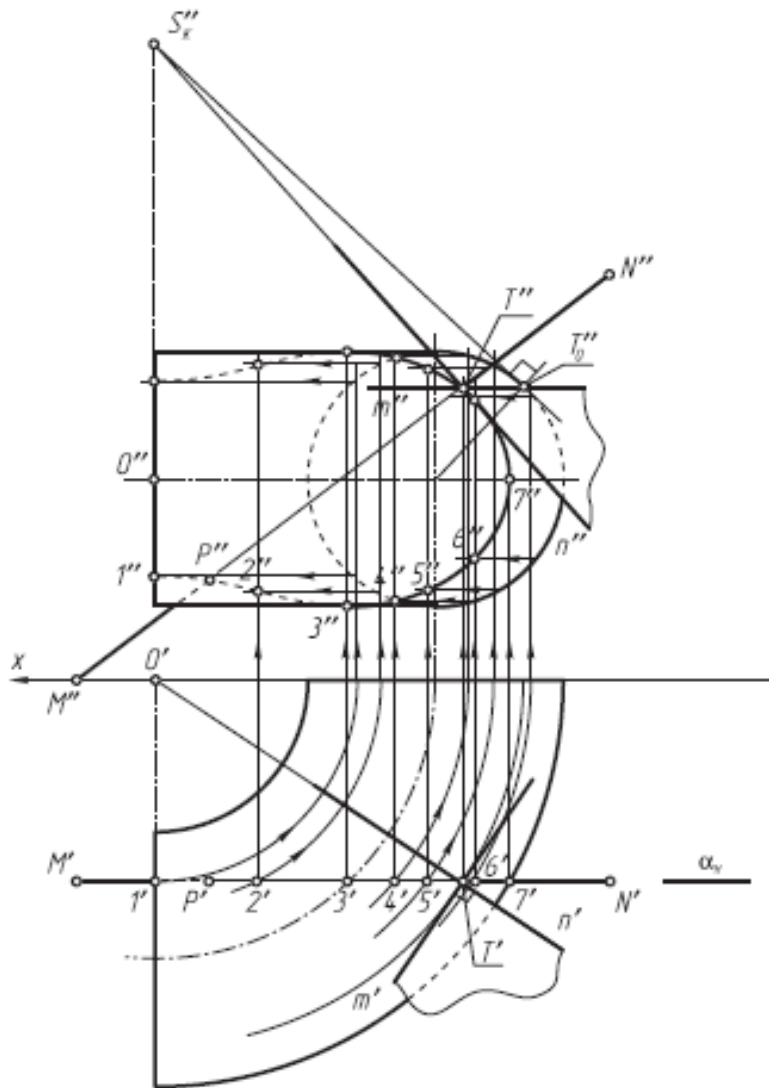


Упражнение № 6. Пересечение поверхности и прямой общего положения; построение касательной плоскости
 По заданным координатам точек (табл. 4) постройте графическое условие задачи—фронтальную и горизонтальную проекции геометрического тела и прямую общего положения MN.

Таблица 4.



		<p><i>Задание:</i></p> <ol style="list-style-type: none">1. Заключите прямую MN во вспомогательную проецирующую плоскость α (указана по вариантам) и постройте линию пересечения поверхности заданного геометрического тела со вспомогательной плоскостью α (все линии построения оставить на чертеже).2. Определите искомые точки пересечения T и P прямой MN с поверхностью геометрического тела на пересечении прямой MN с построенной линией пересечения.3. В одной из точек постройте к поверхности геометрического тела касательную плоскость β ($m \cap n$).4. Определите относительную видимость прямой, поверхности и касательной плоскости. <p>Упражнение выполните на белой бумаге формата A4 и оформите по образцу.</p>
--	--	--



	O	M	N
x	125	140	35
y	0	40	40
z	40	0	80

БНТУ	Упражнение 1	
Разработал		
Проверил		

Результатом успешного выполнения практического задания является представленный отчет о выполненной работе.

Практическая работа №3

Цель работы.

- закрепление теоретического материала по теме
- отработка навыка решения практических задач
- отработка навыка выполнения расчетно-графических работ.

Устные вопросы по теме занятия:

1. Что такое линия пересечения поверхностей?
2. По каким линиям пересекаются гранные

поверхности?

3. По каким линиям пересекаются поверхности вращения?

4. Какой порядок имеет кривая линия пересечения поверхностей вращения?

5. Как строится линия пересечения, если обе поверхности проецирующие (1й частный случай)?

6. Как строится линия пересечения, если одна поверхность проецирующая (2й частный случай)?

7. Какие поверхности называются соосными? Какая линия пересечения получается, если поверхности вращения соосны (3й частный случай)?

8. В каком случае пересечения поверхностей вращения 2го порядка можно применить теорему Г. Монжа? Сформулируйте теорему Г. Монжа (4й частный случай).

9. Изложите сущность способов построения линий пересечения с помощью посредников.

10. Опишите общий графический алгоритм для построения линии пересечения поверхностей с помощью посредников.

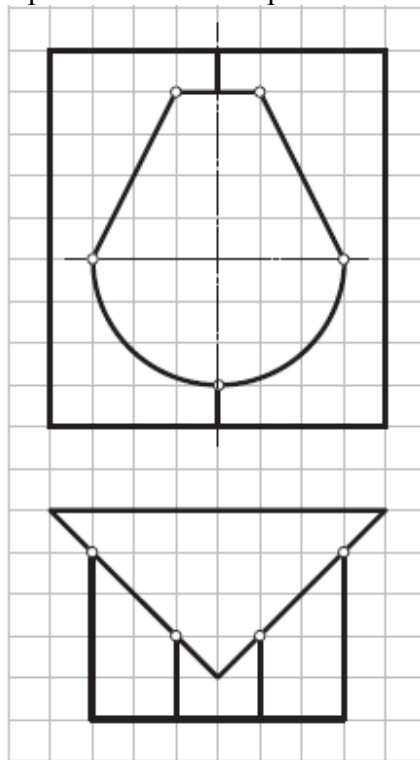
11. Перечислите способы построения линии пересечения с помощью посредников.

12. Какие графические условия должны быть соблюдены для применения способа секущих плоскостей? способа концентрических сфер? Способа эксцентрических сфер?

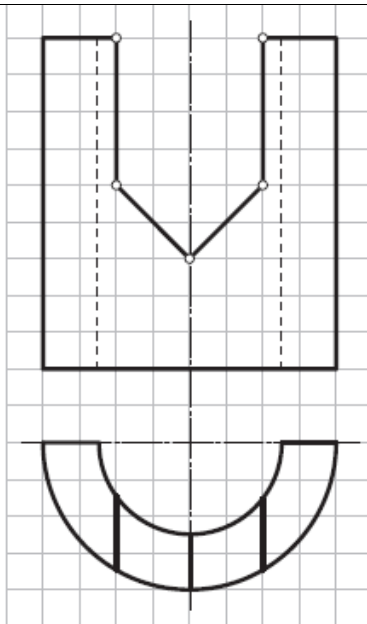
13. Опишите алгоритм построения линии пересечения многогранников.

Практическое задание: решение задач по теме занятия.

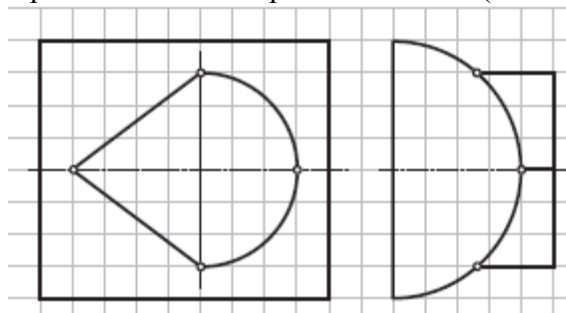
1. Построить профильную проекцию комбинированного геометрического тела (1й частный случай).



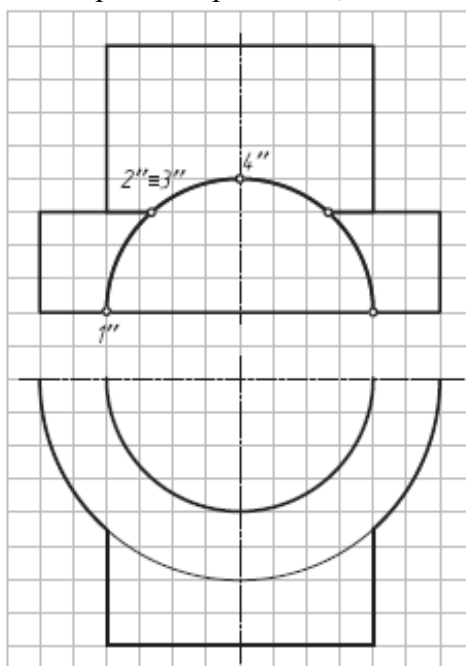
2. Построить профильную проекцию полого полуцилиндра с вырезом (1й частный случай).



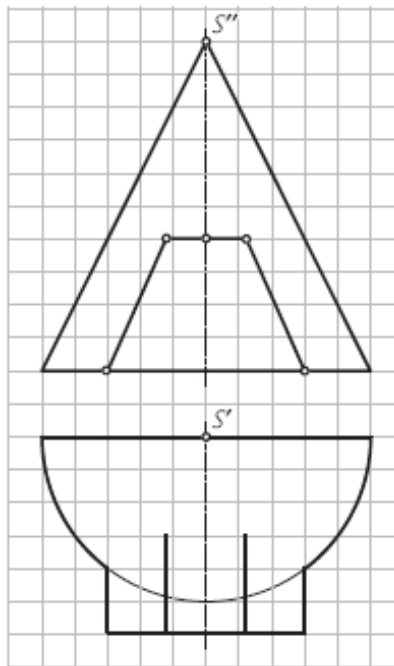
3. Построить горизонтальную проекцию комбинированного геометрического тела (1й частный случай).



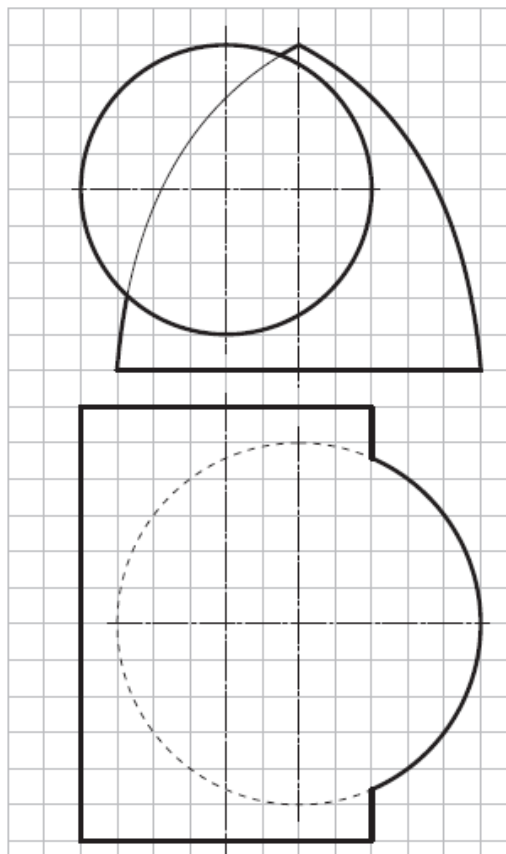
4. Достроить горизонтальную и построить профильную проекции комбинированного геометрического тела (пересечение трех поверхностей, 1й частный случай).



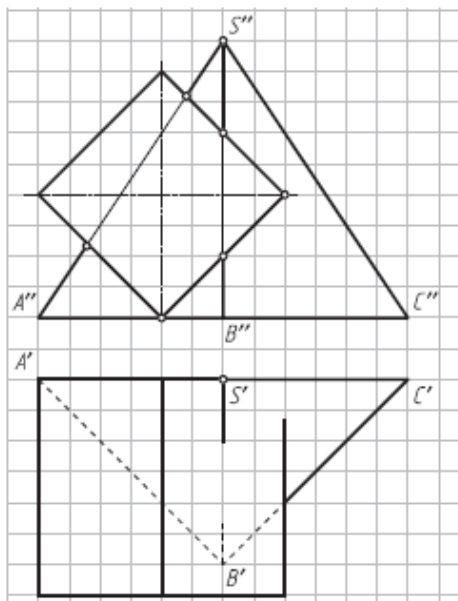
5. Достроить горизонтальную проекцию линии пересечения двух геометрических тел (2й частный случай).



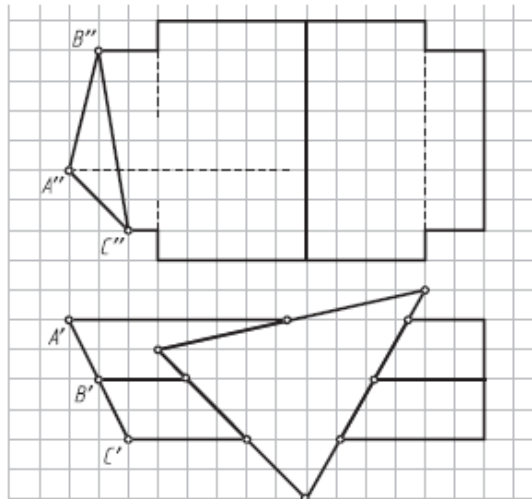
6. Достроить горизонтальную проекцию линии пересечения двух геометрических тел (2й частный случай).



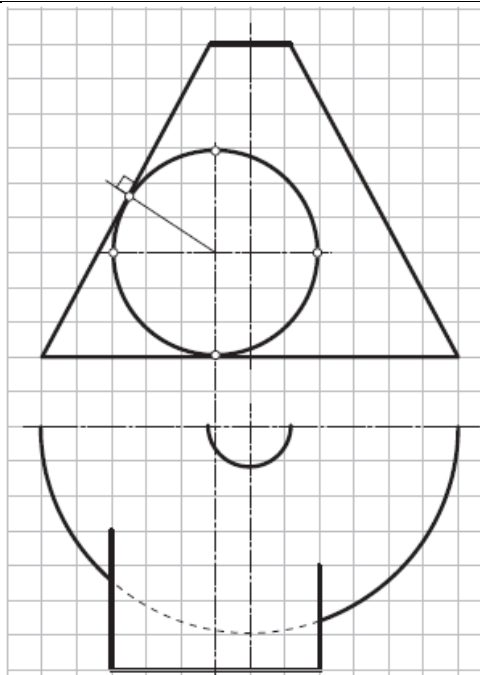
7. Достроить горизонтальную проекцию линии пересечения поверхностей двух геометрических тел (2й частный случай).



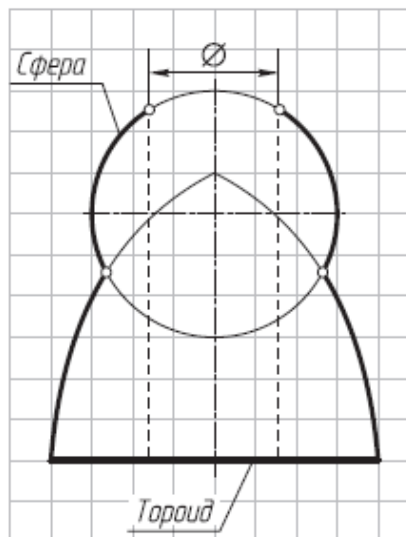
8. Достроить на фронтальной проекции линию пересечения многогранников (1й частный случай) и оформить очерк проекции.



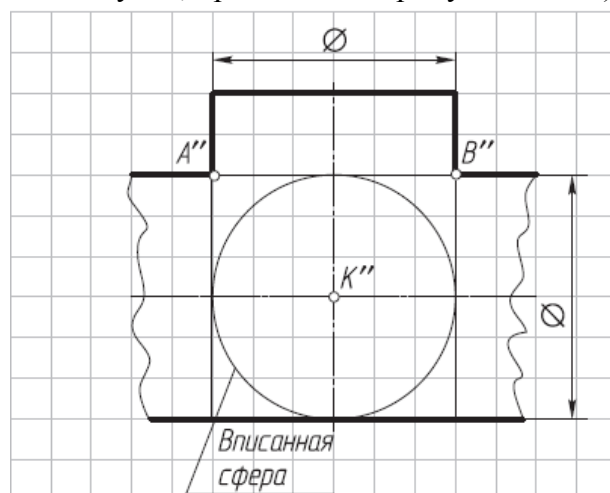
9. Достроить горизонтальную проекцию линии пересечения поверхностей двух геометрических тел (одностороннее касание—2й частный случай).



10. Достроить линии пересечения соосных поверхностей (3й частный случай).

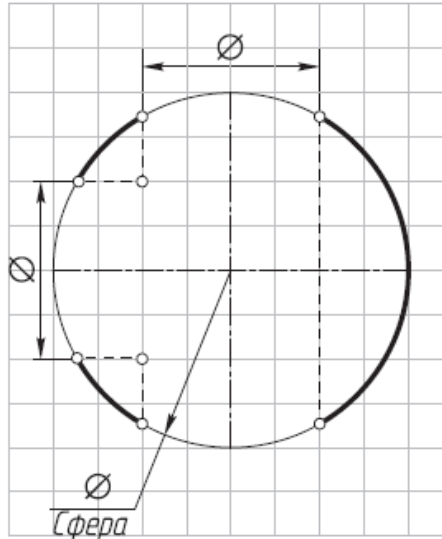


11. Построить фронтальную проекцию линии пересечения цилиндров, описанных вокруг сферы (рис. 11.11) (4й частный случай; применить теорему Г. Монжа).

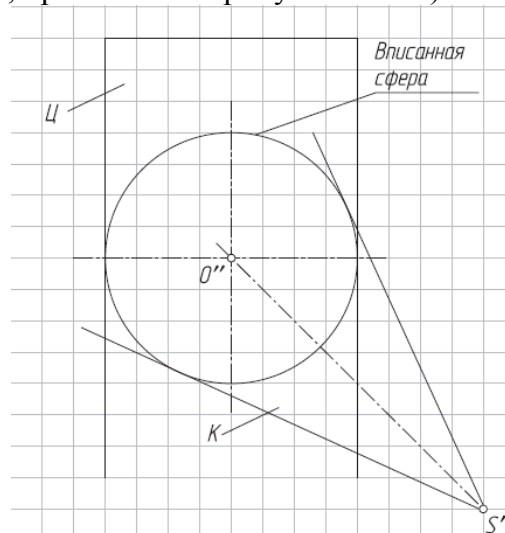


12. Достроить фронтальную проекцию шара с

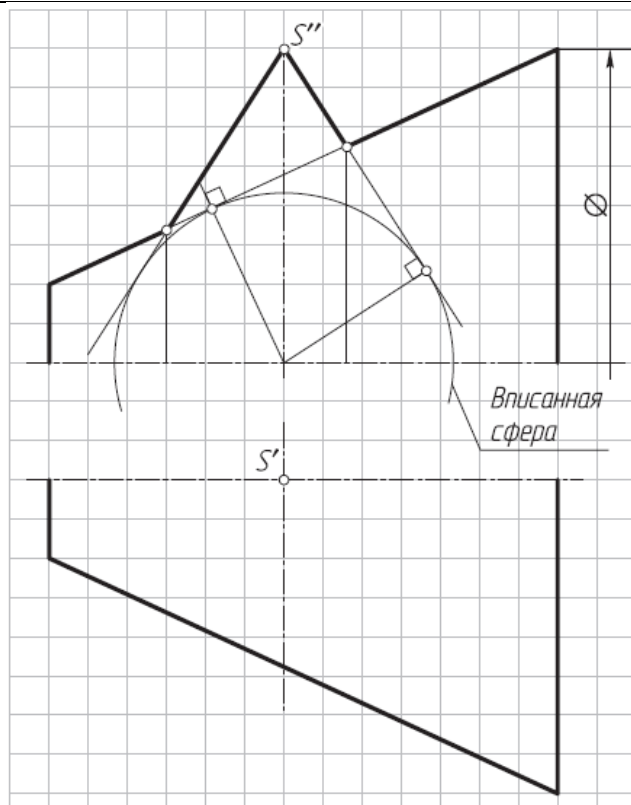
цилиндрическими отверстиями (3й и 4й частные случаи).



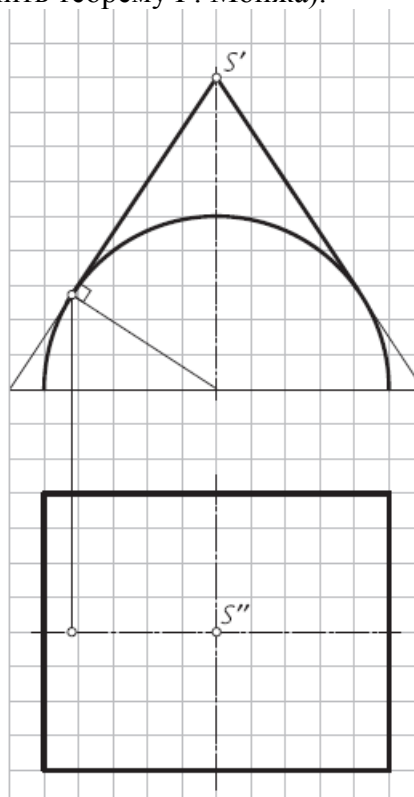
13. Построить фронтальную проекцию линии пересечения цилиндра Ц и конуса К, описанных вокруг сферы. Определить точки двойного соприкосновения (4й частный случай; применить теорему Г. Монжа).



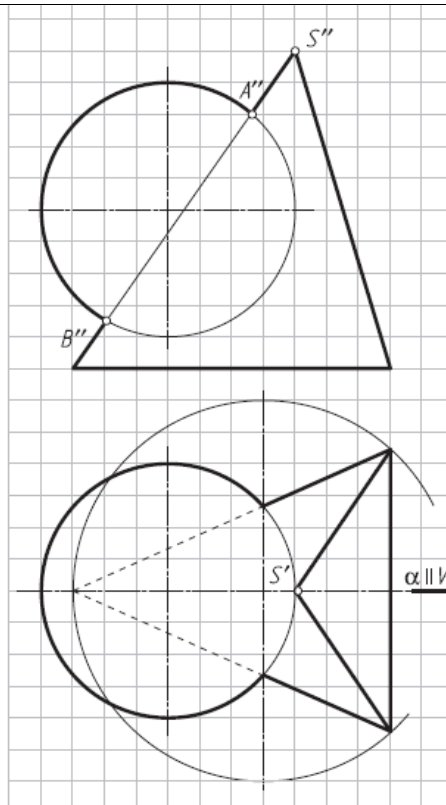
14. Построить фронтальную и горизонтальную проекции линии пересечения поверхностей геометрических тел, описанных вокруг сферы (двойное соприкосновение, 4й частный случай; применить теорему Г. Монжа).



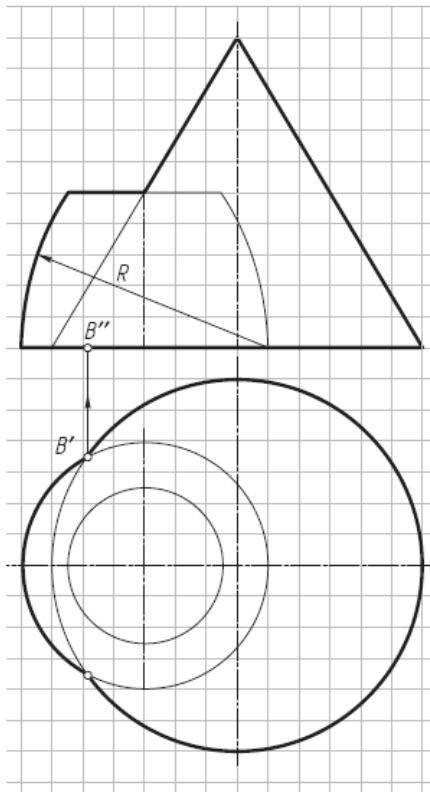
15. Построить горизонтальную и профильную проекции линии пересечения цилиндра и конуса, описанных вокруг сферы (двойное соприкосновение, 4й частный случай; применить теорему Г. Монжа).



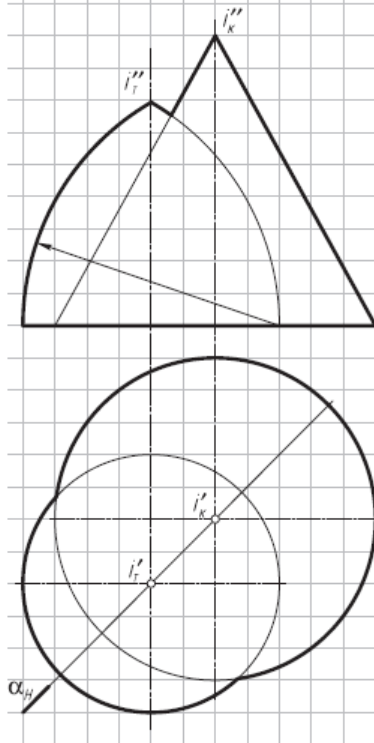
16. Построить фронтальную и горизонтальную проекции линии пересечения поверхностей геометрических тел и оформить очерки проекций (применить способ вспомогательных секущих плоскостей).



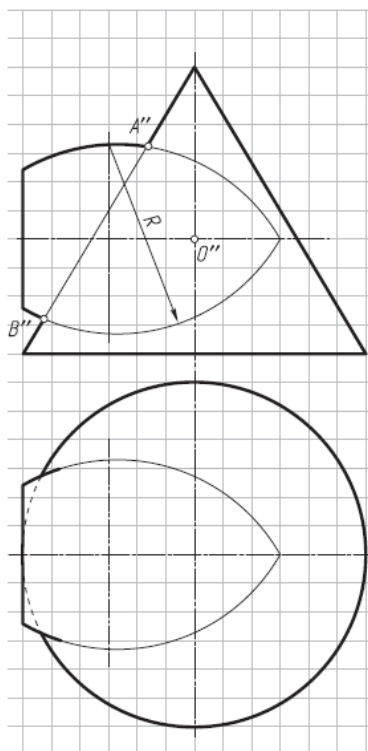
17. Построить фронтальную и горизонтальную проекции линии пересечения поверхностей геометрических тел и оформить очерки проекций (применить способ вспомогательных секущих плоскостей).



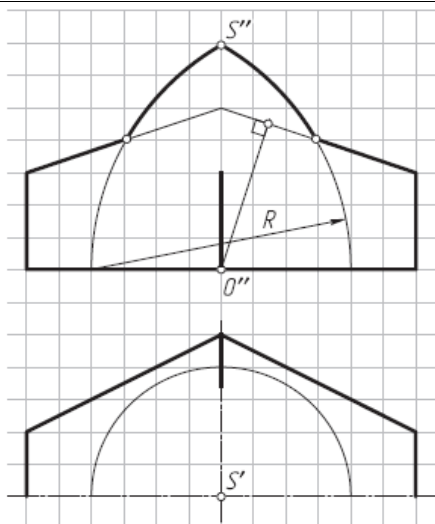
18. Построить фронтальную и горизонтальную проекции линии пересечения поверхностей тороида и конуса и оформить очерки проекций (применить способ вспомогательных секущих плоскостей или способ вращения вокруг проецирующей оси; для построения проекции верхней точки линии пересечения преобразовать чертеж).



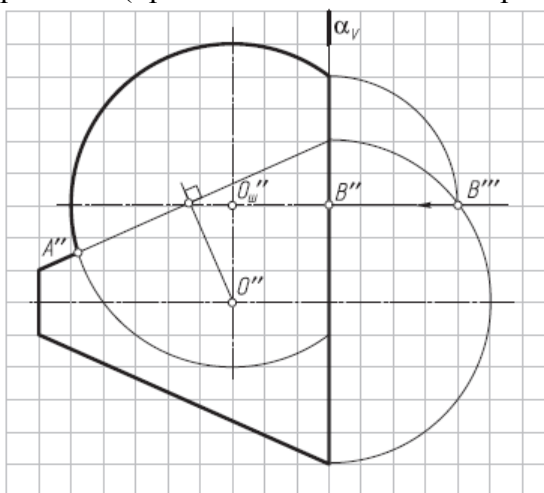
19. Построить фронтальную и горизонтальную проекции линии пересечения геометрических тел и оформить очерки проекций (применить способ концентрических сфер).



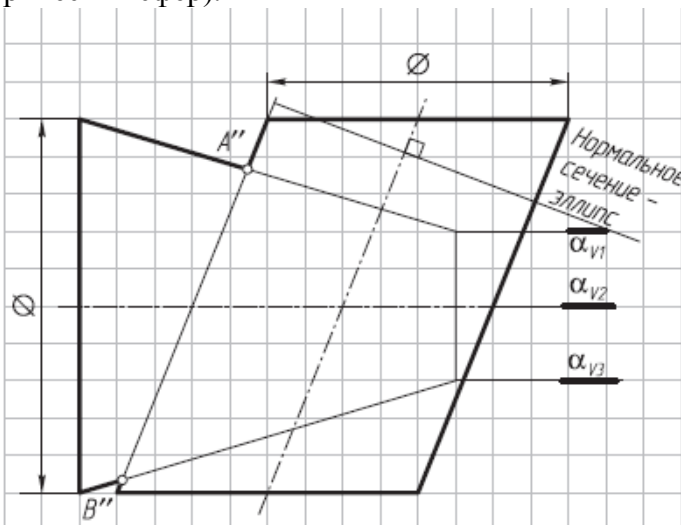
20. Построить фронтальную и горизонтальную проекции линии пересечения поверхностей геометрических тел и оформить очерки проекций (применить способ концентрических сфер).



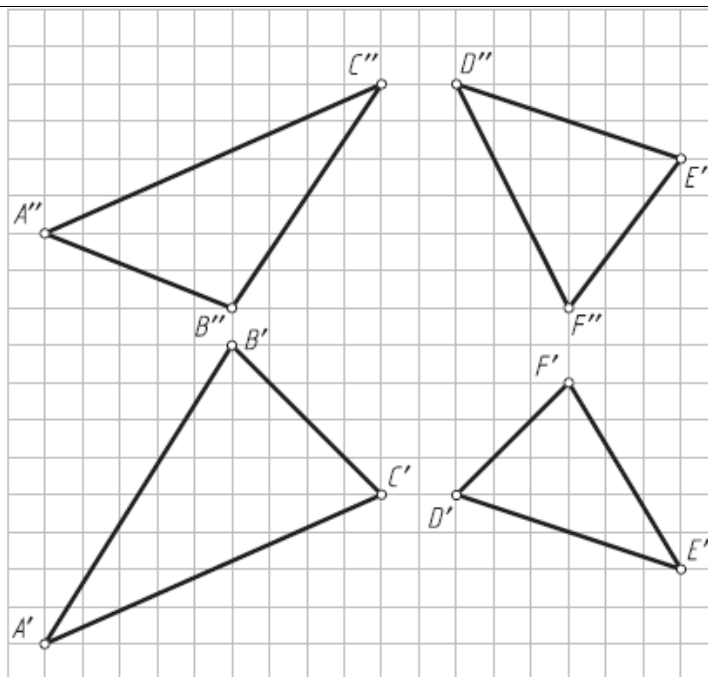
21. Построить фронтальную проекцию линии пересечения поверхностей геометрических тел и оформить очерк проекции (применить способ концентрических сфер).



22. Построить фронтальную проекцию линии пересечения эллиптического цилиндра с круговым конусом и оформить очерк проекции (применить способ эксцентрических сфер).



23. Построить проекции линии пересечения плоскостей α ($\triangle ABC$) и β ($\triangle DEF$) (применить способ вспомогательных секущих плоскостей).



Результатом успешного выполнения практического задания является представленный отчет о выполненной работе.

Тема 3. Развертка поверхностей

Построение развертки поверхности простейших геометрических тел. Построение развертки наклонных призматических, цилиндрических и конических поверхностей. Построение развертки поверхности сферы.

Практическая работа №5

Время на выполнение задания – 2 ч. (ОФО) и 1 ч. (ЗФО)

Цель работы.

- закрепление теоретического материала по теме
- отработка навыка решения практических задач
- отработка навыка выполнения расчетно-графических работ.

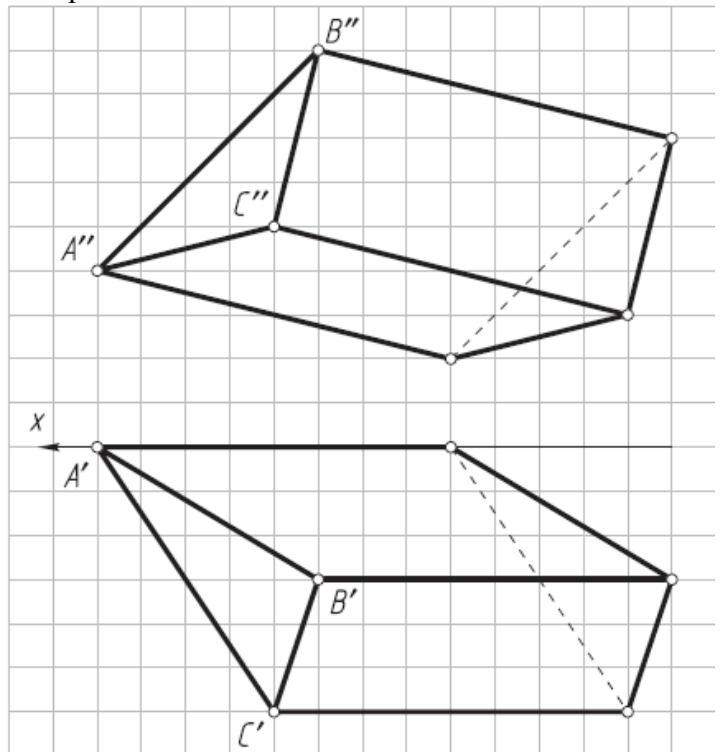
Устные вопросы по теме занятия:

1. Что называют разверткой поверхности?
2. Какие поверхности относятся к развертываемым?
3. Какие существуют способы построения разверток гранных поверхностей?
4. Назовите условия применения способа нормального сечения и способа раскатки для построения развертки поверхностей призмы и цилиндра.
5. Перечислите способы развертки поверхностей пирамиды и конуса.
6. Развертки каких поверхностей можно построить точно? приближенно?
7. Что такое геодезическая линия?
8. Как построить геодезическую линию на геометрической поверхности?

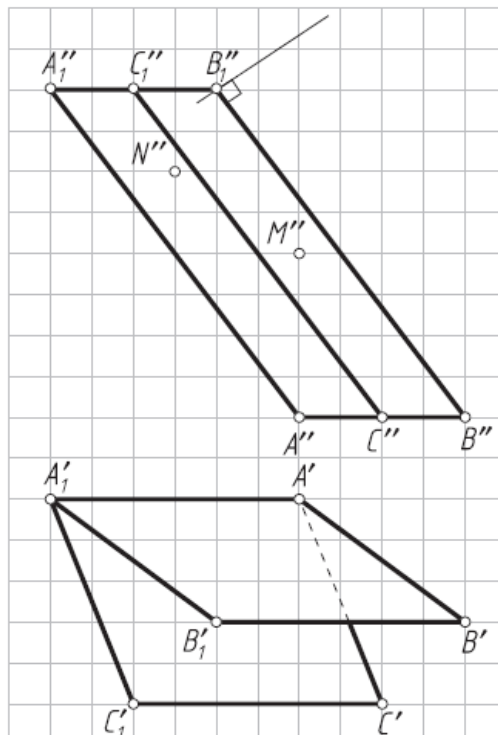
Практическое задание: решение задач по теме занятия.

1. Построить развертку боковой поверхности призмы

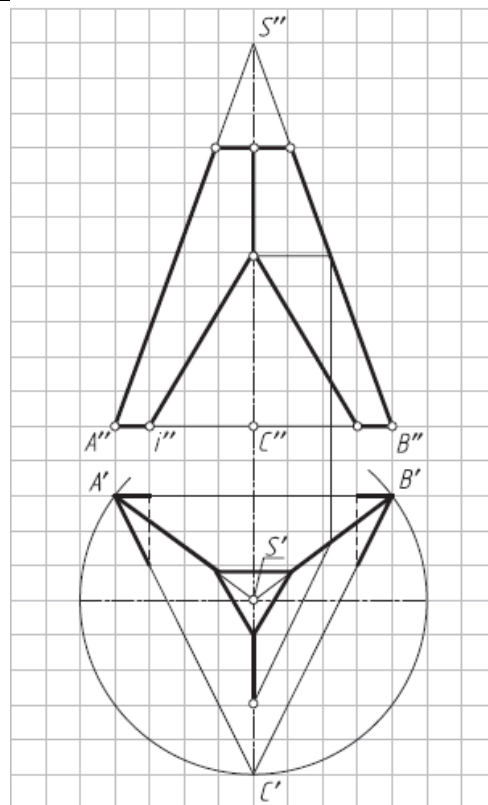
способом нормального сечения.



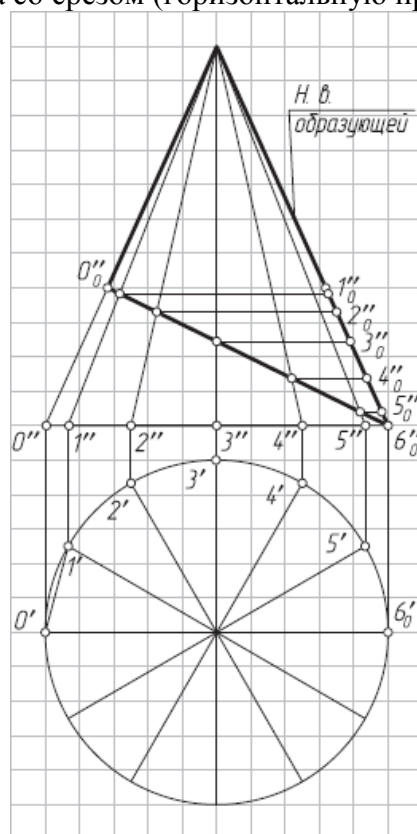
2. Построить развертку двухгранного угла САВ способом раскатки и проекции кратчайшего расстояния между точкой М, лежащей на грани АВ, и точкой N, лежащей на грани АС (геодезическую линию).



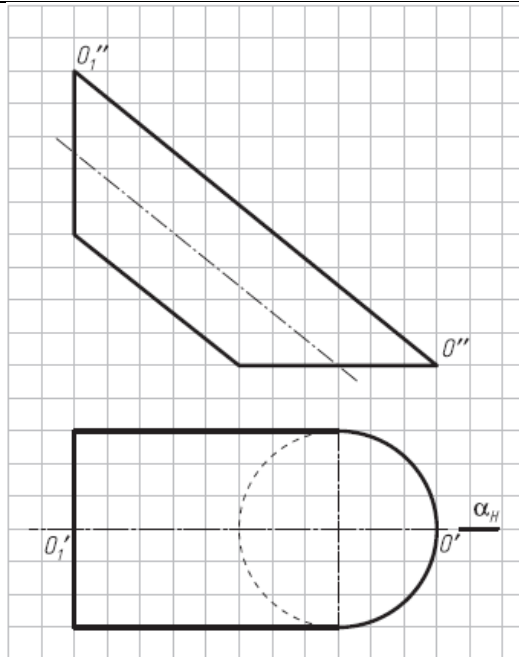
3. Достроить горизонтальную проекцию усеченной пирамиды и построить полную развертку ее поверхности (от ребра SC).



4. Построить половину развертки боковой поверхности конуса со срезом (горизонтальную проекцию не достраивать).



5. Построить половину развертки боковой поверхности эллиптического цилиндра способом раскатки.



Результатом успешного выполнения практического задания является представленный отчет о выполненной работе.

Тема 5. Проекция с числовыми отметками

Точка. Прямая. Взаимное положение двух прямых линий. Плоскость. Прямая в плоскости. Взаимное расположение двух плоскостей. Взаимное положение прямой линии и плоскости. Проекция тел и поверхностей. Пересечение поверхности плоскостью. Пересечение прямой линии с поверхностью. Примеры решения инженерных задач в проекциях с числовыми отметками.

Практическая работа №6

Время на выполнение задания – 2 ч. (ОФО) и 1 ч. (ЗФО)

Цель работы.

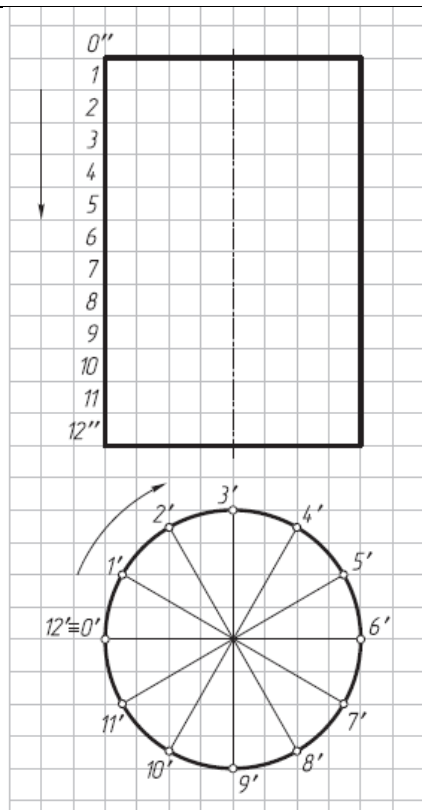
- закрепление теоретического материала по теме
- отработка навыка решения практических задач
- отработка навыка выполнения расчетно-графических работ.

Устные вопросы по теме занятия:

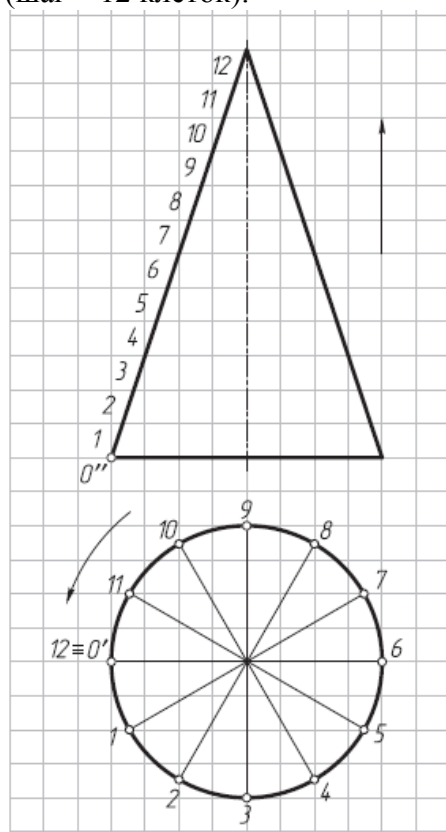
1. В чем различие между плоской и пространственной кривыми линиями?
2. Как образуются цилиндрическая и коническая винтовые линии?
3. Какие характеристики имеет цилиндрическая винтовая линия?
4. Как образуются кривые линейчатые поверхности коноида, цилиндроида, косої плоскости, эллиптических цилиндра и конуса?
5. Как образуются винтовые поверхности прямого и косої геликоидов?

Практическое задание: решение задач по теме занятия.

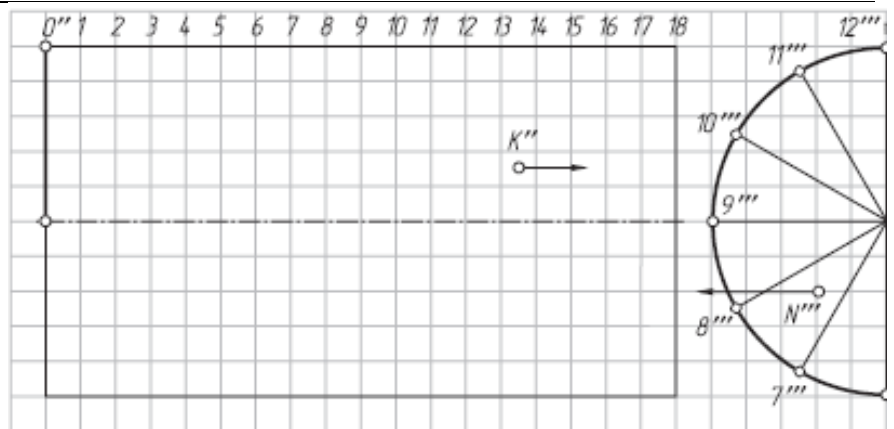
1. Построить на поверхности прямого кругового цилиндра правую винтовую линию (шаг — 12 клеток).



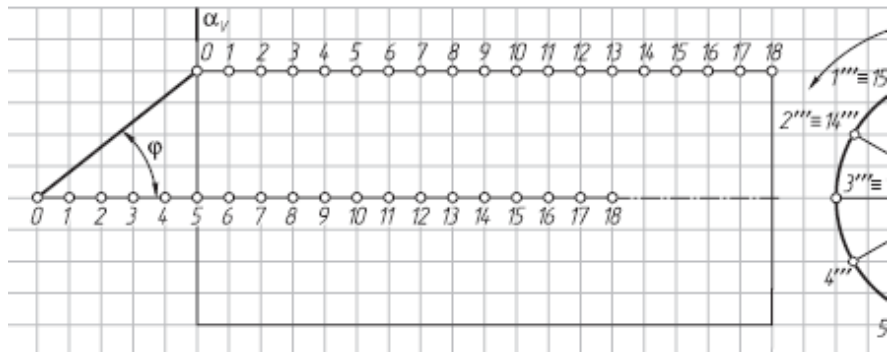
2. Построить на проекциях конуса правую винтовую линию (шаг—12 клеток).



3. Достроить фронтальную проекцию прямого геликоида с правой винтовой направляющей линией (на рис. показаны фронтальная и профильная проекции) и недостающие проекции точек К и N на поверхности геликоида.

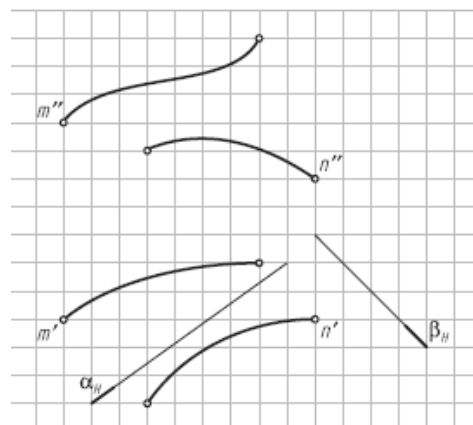


4. Построить фронтальную проекцию косо́го левого геликои́да по заданному условию (на рис. показаны фронтальная и профильная проекции).

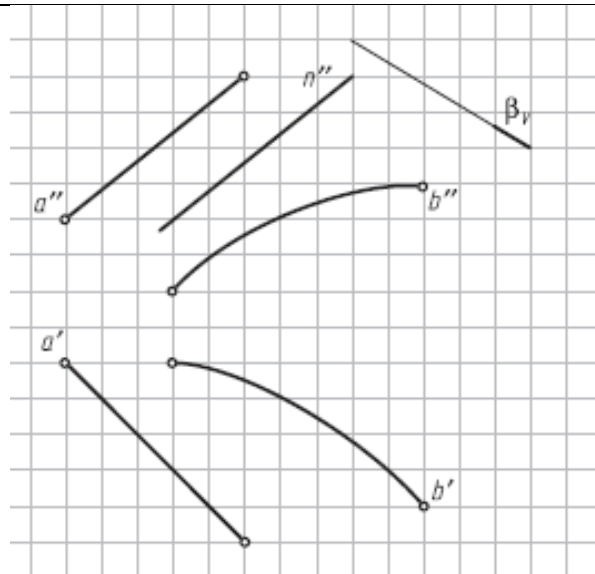


Построить на профильной проекции геликои́да его сечение профильной плоскостью α (α_v). Построить фронтальную проекцию линии MN, лежащей на поверхности геликои́да.

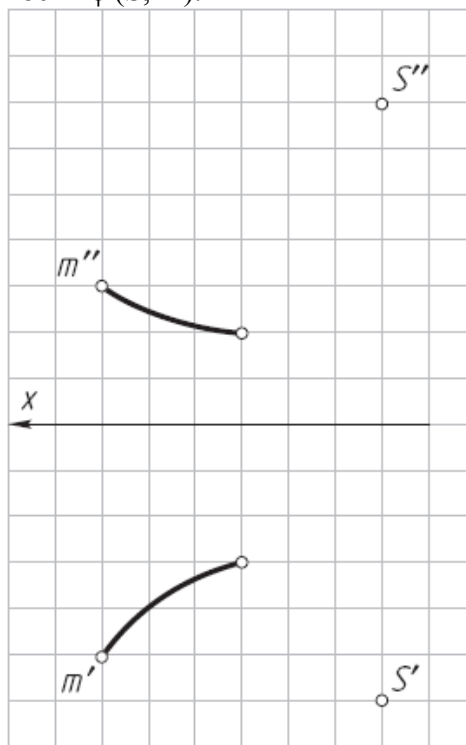
5. Построить фронтальную проекцию линии пересечения поверхности цилиндри́да ϕ (m, n, β) [A] с горизонтально-проецирующей плоскостью α (α_H) (рис. 6.5).



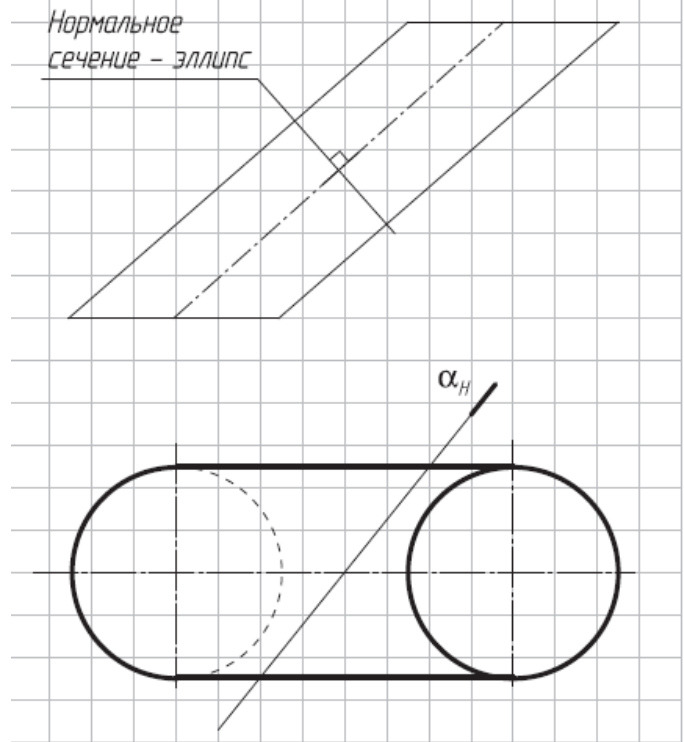
6. Построить горизонтальную проекцию линии n , лежащей на поверхности конои́да ϕ (a, b, β) [A].



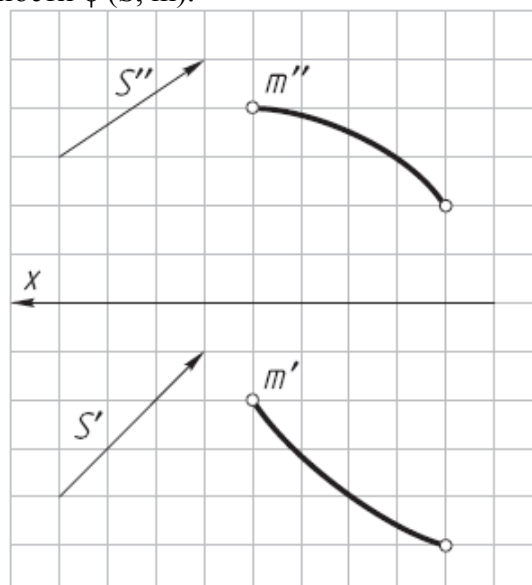
7. Построить горизонтальный след конической поверхности $\phi(S, m)$.



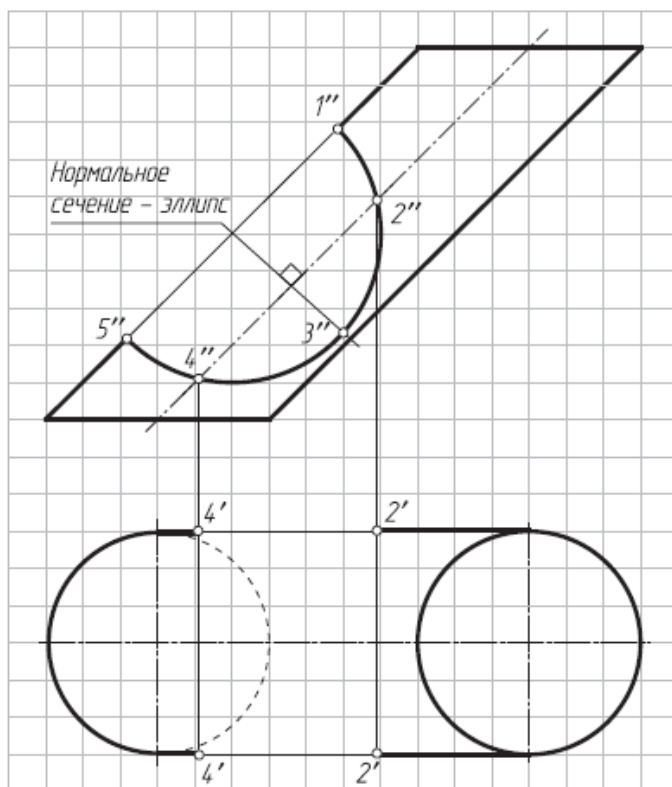
8. Построить фронтальную проекцию линии сечения эллиптического цилиндра горизонтально-проецирующей плоскостью α_H



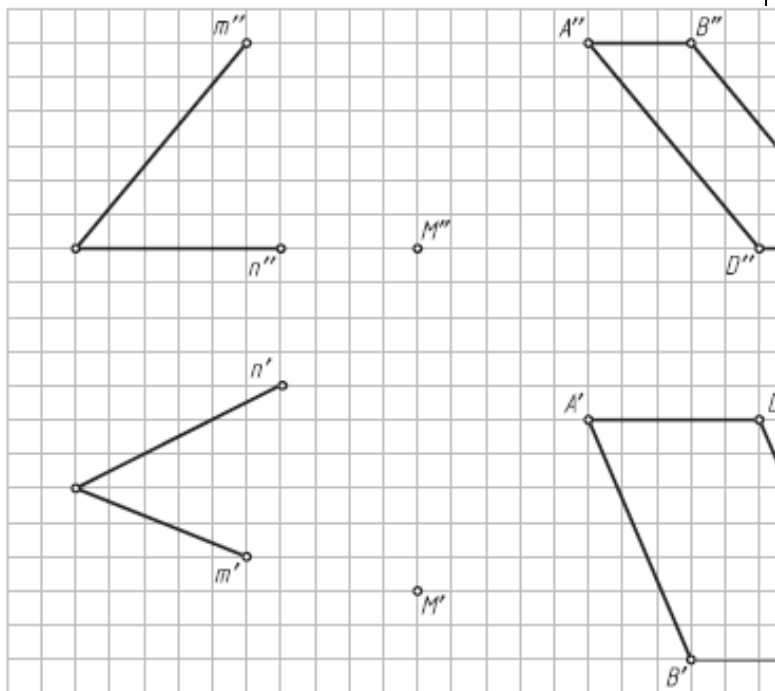
9. Построить фронтальный след цилиндрической поверхности $\phi(S, m)$.



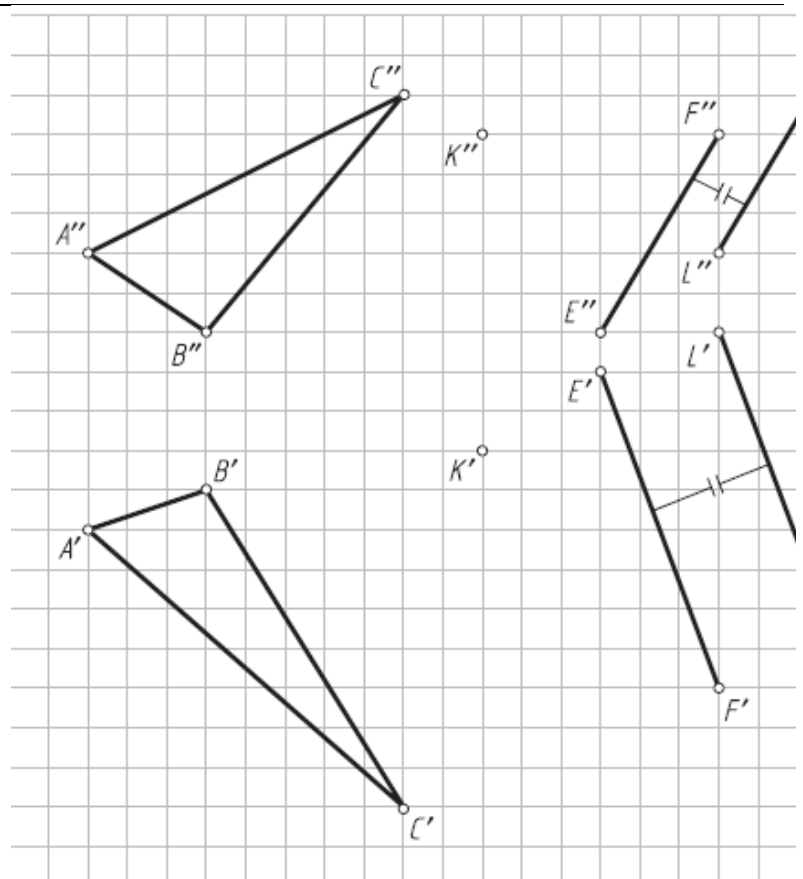
10. Достроить горизонтальную проекцию кривой линии 1–2–3–4–5, лежащей на боковой поверхности эллиптического цилиндра.



Результатом успешного выполнения практического задания является представленный отчет о выполненной работе.



13. Определить угол между плоскостями α ($\triangle ABC$) и β ($EF \parallel L$) (вращать вокруг горизонтали). За вершину дополнительного угла принять точку К.



14. Определить расстояние от точки В до прямой АС (рис. 4.14) (использовать плоскопараллельное перемещение).

15. Определить натуральную величину плоскости β (ДКLM) (рис. 4.15) способом плоскопараллельного перемещения.

Результатом успешного выполнения практического задания является представленный отчет о выполненной работе.

Тема 6. Основные положения по выполнению горных чертежей.

Виды и особенности горных чертежей. Методы изображения горных объектов. Принципы изображения горных объектов и их элементов в прямоугольных проекциях. Оформление горных чертежей. Особенности оформления маркшейдерских планшетов. Цветовое тонирование горных чертежей. Условные обозначения материалов, горных пород и полезных ископаемых. Условные знаки.

Практическая работа №7 Оформление горных чертежей

Цель работы.

- закрепление теоретического материала по теме
- отработка навыка решения практических задач
- отработка навыка выполнения расчетно-графических работ.

Устные вопросы по теме занятия:

1. Назовите особенности горных чертежей.
2. Какие применяются методы изображения горных

объектов.

3. Назовите основные принципы изображения горных объектов и их элементов в прямоугольных проекциях.
4. Как оформляются горные чертежи.
5. Назовите особенности оформления маркшейдерских планшетов.
6. Для каких целей применяется цветовое тонирование горных чертежей.
7. Как обозначаются материалы, горные породы и полезные ископаемые.

Практическое задание (на основе исходных данных):

- оценить полноту исходных данных;
- выделить данные для построения горного объекта;
- произвести построение горного объекта на листе бумаги;
- проанализировать правильность выполнения чертежа, согласно норм ЕСКД.

Результатом успешного выполнения практического задания считается умение студента производить оформление горных чертежей.

Тема 7. Чертежи подземных горных выработок

Основные сведения об изображении и обозначениях подземных горных выработок. Планы, вертикальные проекции, горизонтальные и вертикальные разрезы и сечения горных выработок. Изображение наклонного сечения (разреза) горных выработок на вертикальную и горизонтальную плоскости проекций. Изображение горных выработок на наклонную плоскость проекций. Чтение планов горных работ. Условные знаки и обозначения на чертежах подземных горных работ. Основные виды чертежей подземных горных работ.

Практическая работа №8 Планы, вертикальные проекции, горизонтальные и вертикальные разрезы, сечения горных выработок

Цель работы.

- закрепление теоретического материала по теме
- отработка навыка решения практических задач
- отработка навыка выполнения расчетно-графических работ.

Устные вопросы по теме занятия:

1. Назовите основные сведения об изображении и обозначениях подземных горных выработок.
2. Основные определения: планы, вертикальные проекции, горизонтальные и вертикальные разрезы и сечения горных выработок.
3. Каким образом производится изображение наклонного сечения (разреза) горных выработок на вертикальную и горизонтальную плоскости проекций. Изображение горных выработок на

		<p>наклонную плоскость проекций. Чтение планов горных работ.</p> <ol style="list-style-type: none"> 4. Нанесение условных знаков и обозначений на чертежах подземных горных работ. 5. Назовите основные виды чертежей подземных горных работ. <p><i>Практическое задание</i> (на основе исходных данных):</p> <ul style="list-style-type: none"> • оценить полноту исходных данных; • выделить данные для построения горной выработки; • произвести построение горной выработки на листе бумаги; • проанализировать правильность выполнения чертежа, согласно норм ЕСКД. <p><i>Результатом успешного выполнения практического задания</i> считается умение студента производить построение горной выработки.</p> <p style="text-align: center;">Тема 8. Горно-строительные чертежи</p> <p>Основные сведения о горно-строительных чертежах. Чертежи узлов строительных конструкций и горных выработок, закрепленных железобетоном. Чертежи узлов металлических строительных конструкций и металлических крепей. Чертежи узлов деревянных конструкций и деревянных крепей. Общие чертежи зданий и поверхностных сооружений. Построение линий сопряжений горных выработок.</p> <p><i>Практическая работа №9 Горно-строительные чертежи</i></p> <p><i>Цель работы.</i></p> <ul style="list-style-type: none"> – закрепление теоретического материала по теме – отработка навыка решения практических задач – отработка навыка выполнения расчетно-графических работ. <p><i>Устные вопросы по теме занятия:</i></p> <ol style="list-style-type: none"> 1. Какие основные сведения о горно-строительных чертежах вы знаете. 2. Как оформляются чертежи узлов строительных конструкций и горных выработок, закрепленных железобетоном. 3. Принципы построения чертежей узлов металлических строительных конструкций и металлических крепей, узлов деревянных конструкций и деревянных крепей. 4. Порядок оформления общих чертежей зданий и поверхностных сооружений. <p><i>Практическое задание</i> (на основе исходных данных):</p> <ul style="list-style-type: none"> • оценить полноту исходных данных; • выделить данные для построения горно-строительного объекта; • произвести построение горно-строительного объекта на листе бумаги;
--	--	---

• проанализировать правильность выполнения чертежа, согласно норм ЕСКД.

Результатом успешного выполнения практического задания считается умение студента производить построение горно-строительного объекта.

Тема 9. Наглядные изображения горных выработок

Общие положения. Построение наглядных проекций методом аффинных преобразований. Аксонометрия горных выработок. Построения стандартной аксонометрии методом аффинных преобразований. Векторный метод изображения горных выработок. Способ непосредственного перехода от проекций с числовыми отметками к наглядным изображениям. Механизация построения наглядных изображений горно-геологических объектов.

Практическая работа №10 Аффинные проекции

Цель работы.

– закрепление теоретического материала по теме
– отработка навыка решения практических задач
– отработка навыка выполнения расчетно-графических работ.

Устные вопросы по теме занятия:

1. Назовите общие положения при построении наглядных проекций методом аффинных преобразований.
2. Как показывается аксонометрия горных выработок.
3. Основные принципы построения стандартной аксонометрии методом аффинных преобразований.
4. В каких случаях применяется векторный метод изображения горных выработок.

Практическое задание (на основе исходных данных):

- оценить полноту исходных данных;
- выделить данные для построения аффинных проекций горных выработок;
- произвести построение аффинных проекций горных выработок на листе бумаги;
- проанализировать правильность выполнения чертежа, согласно норм ЕСКД.

Результатом успешного выполнения практического задания считается умение студента производить построение аффинных проекций горных выработок.

Тема 10. Комплектность и индексация горных чертежей

Комплектность и индексация чертежей. Чертежи Технического проекта горного предприятия. Комплектность маркшейдерско-геологических чертежей. Комплектность эксплуатационно-технологических чертежей.

		<p><i>Практическая работа №11 Комплектность и индексация горных чертежей</i></p> <p><i>Цель работы.</i></p> <ul style="list-style-type: none"> – закрепление теоретического материала по теме – отработка навыка решения практических задач – отработка навыка выполнения расчетно-графических работ. <p><i>Устные вопросы по теме занятия:</i></p> <ol style="list-style-type: none"> 1. Правила комплектности и индексации чертежей. 2. Основные принципы оформления чертежей Технического проекта горного предприятия. 3. Назовите комплектность маркшейдерско-геологических чертежей и эксплуатационно-технологических чертежей. <p><i>Практическое задание (на основе исходных данных):</i></p> <ul style="list-style-type: none"> • оценить полноту исходных данных; • выделить данные для индексации горных чертежей; • произвести индексацию горных чертежей; • проанализировать правильность выполнения чертежа, согласно норм ЕСКД. <p><i>Результатом успешного выполнения практического задания считается умение студента комплектовать и производить индексацию горных чертежей.</i></p>
--	--	---

б) Порядок проведения промежуточной аттестации, показатели и критерии оценивания:

Промежуточная аттестация по дисциплине «Инженерная и компьютерная графика» включает теоретические вопросы, позволяющие оценить уровень усвоения обучающимися знаний, и практические задания, выявляющие степень сформированности умений и владений, проводится в форме зачета.

Перечень теоретических вопросов для подготовки к зачету:

21. Инженерный анализ исходных данных и уточнение задачи на проектирование.
22. Поиск технического решения задачи на проектирование.
23. Этапы моделирования в процессе создания ТО.
24. По каким направлениям осуществляется оценка результатов проектирования?
25. Этапы разработки конструкторской документации.
26. Какие виды ошибок могут возникнуть при проектирование новых ТО?
27. Методика выявления конструкторских ошибок при проверке рабочих чертежей механизмов и узлов ТО.
28. Использование структурно-функционального анализа для оценки выбранной конструктивной схемы.

29. Методика выявления и устранения причин возникновения отказов.
30. Авторский надзор за изготовлением опытного образца создаваемого ТУ.
31. Какова цель технико-экономического обоснования?
32. Что рассматривается в качестве аналога для сравнения в технико-экономическом обосновании разработки и производства микроэлектронной техники?
33. Что относится к конструкторским характеристикам инженерной разработки?
34. Что относится к эксплуатационным характеристикам инженерной разработки?
35. Какие показатели назначения вам известны?
36. Какие показатели технологичности используются в оценке инженерного решения?
37. Какие показатели качества рассматриваются в технико-экономическом обосновании инженерных решений?
38. С какой целью определяется продолжительность работ по проектированию и разработке прибора (устройства)?
39. Что включается в полную себестоимость разработки прибора (устройства)?
40. Какие стратегии ценообразования вам известны?

Показатели и критерии оценивания зачета с оценкой:

– на оценку **«отлично»** (5 баллов) – обучающийся демонстрирует высокий уровень сформированности компетенций, всестороннее, систематическое и глубокое знание учебного материала, свободно оперирует знаниями, умениями, применяет их в ситуациях повышенной сложности.

– на оценку **«хорошо»** (4 балла) – обучающийся демонстрирует средний уровень сформированности компетенций: основные знания, умения освоены, но допускаются незначительные ошибки, неточности.

– на оценку **«удовлетворительно»** (3 балла) – обучающийся демонстрирует пороговый уровень сформированности компетенций: в ходе контрольных мероприятий допускаются ошибки, проявляется отсутствие отдельных знаний.

– на оценку **«неудовлетворительно»** (2 балла) – обучающийся демонстрирует знания не более 20% теоретического материала, допускает существенные ошибки.

– на оценку **«неудовлетворительно»** (1 балл) – обучающийся не может показать знания на уровне воспроизведения и объяснения информации.