



МИНИСТЕРСТВО НАУКИ И ВЫСШЕГО ОБРАЗОВАНИЯ
РОССИЙСКОЙ ФЕДЕРАЦИИ

Федеральное государственное бюджетное образовательное учреждение
высшего образования
«Магнитогорский государственный технический университет им. Г.И. Носова»

УТВЕРЖДАЮ
Директор ИММиМ
_____ А.С. Савинов

03.03.2021 г.

РАБОЧАЯ ПРОГРАММА ДИСЦИПЛИНЫ (МОДУЛЯ)

НАЧЕРТАТЕЛЬНАЯ ГЕОМЕТРИЯ И КОМПЬЮТЕРНАЯ ГРАФИКА

Направление подготовки (специальность)
22.03.02 Metallургия

Направленность (профиль/специализация) программы
Metallургия черных металлов

Уровень высшего образования - бакалавриат

Форма обучения
заочная

Институт/ факультет	Институт metallургии, машиностроения и материалообработки
Кафедра	Проектирования и эксплуатации metallургических машин и оборудования
Курс	1

Магнитогорск
2021 год

Рабочая программа составлена на основе ФГОС ВО - бакалавриат по направлению подготовки 22.03.02 Metallургия (приказ Минобрнауки России от 02.06.2020 г. № 702)

Рабочая программа рассмотрена и одобрена на заседании кафедры Проектирования и эксплуатации металлургических машин и оборудования
11.02.2021, протокол № 9

Зав. кафедрой _____ А.Г. Корчунов

Рабочая программа одобрена методической комиссией ИММиМ
03.03.2021 г. протокол № 4

Председатель _____ А.С. Савинов

Согласовано:

Зав. кафедрой Metallургии и химических технологий

_____ А.С. Харченко

Рабочая программа составлена:

доцент кафедры ПиЭММиО, канд. пед. наук
_____ Ю.И.Мишуковская

Рецензент:

доцент кафедры АиИИ, канд. пед. наук _____ О.М.Веремей



МИНИСТЕРСТВО НАУКИ И ВЫСШЕГО ОБРАЗОВАНИЯ
РОССИЙСКОЙ ФЕДЕРАЦИИ

Федеральное государственное бюджетное образовательное учреждение
высшего образования
«Магнитогорский государственный технический университет им. Г.И. Носова»



РАБОЧАЯ ПРОГРАММА ДИСЦИПЛИНЫ (МОДУЛЯ)

НАЧЕРТАТЕЛЬНАЯ ГЕОМЕТРИЯ И КОМПЬЮТЕРНАЯ ГРАФИКА

Направление подготовки (специальность)
22.03.02 Metallurgy

Направленность (профиль/специализация) программы
Metallurgy of black metals

Уровень высшего образования - бакалавриат

Форма обучения
заочная

Институт/ факультет	Институт металлургии, машиностроения и материалобработки
Кафедра	Проектирования и эксплуатации металлургических машин и оборудования
Курс	1

Магнитогорск
2021 год

Рабочая программа составлена на основе ФГОС ВО - бакалавриат по направлению подготовки 22.03.02 Metallurgy (приказ Минобрнауки России от 02.06.2020 г. № 702)

Рабочая программа рассмотрена и одобрена на заседании кафедры Проектирования и эксплуатации металлургических машин и оборудования
11.02.2021, протокол № 9

Зав. кафедрой  А.Г. Корчунов

Рабочая программа одобрена методической комиссией ИММиМ
03.03.2021 г. протокол № 4

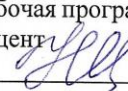
Председатель  А.С. Савинов

Согласовано:

Зав. кафедрой Metallurgy and chemical technologies

 А.С. Харченко

Рабочая программа составлена:

доцент  кафедры ПиЭММиО, канд. пед. наук
Ю.И.Мишуковская

Рецензент:

доцент кафедры АиИИ, канд. пед. наук  О.М.Веремей

Лист актуализации рабочей программы

Рабочая программа пересмотрена, обсуждена и одобрена для реализации в 2022 - 2023 учебном году на заседании кафедры Проектирования и эксплуатации металлургических

Протокол от _____ 20__ г. № ____
Зав. кафедрой _____ А.Г. Корчунов

Рабочая программа пересмотрена, обсуждена и одобрена для реализации в 2023 - 2024 учебном году на заседании кафедры Проектирования и эксплуатации металлургических

Протокол от _____ 20__ г. № ____
Зав. кафедрой _____ А.Г. Корчунов

Рабочая программа пересмотрена, обсуждена и одобрена для реализации в 2024 - 2025 учебном году на заседании кафедры Проектирования и эксплуатации металлургических

Протокол от _____ 20__ г. № ____
Зав. кафедрой _____ А.Г. Корчунов

Рабочая программа пересмотрена, обсуждена и одобрена для реализации в 2025 - 2026 учебном году на заседании кафедры Проектирования и эксплуатации металлургических

Протокол от _____ 20__ г. № ____
Зав. кафедрой _____ А.Г. Корчунов

Рабочая программа пересмотрена, обсуждена и одобрена для реализации в 2026 - 2027 учебном году на заседании кафедры Проектирования и эксплуатации металлургических

Протокол от _____ 20__ г. № ____
Зав. кафедрой _____ А.Г. Корчунов

1 Цели освоения дисциплины (модуля)

Целями освоения дисциплины (модуля) «Начертательная геометрия и инженерная графика» являются:

- овладение студентами знаниями, умениями и навыками, необходимыми для выполнения и чтения чертежей различного назначения и решения на чертежах инженерно-графических задач;
- овладение решением задач геометрического моделирования и применения интерактивных графических систем для выполнения и редактирования изображений и чертежей.

2 Место дисциплины (модуля) в структуре образовательной программы

Дисциплина Начертательная геометрия и компьютерная графика входит в обязательную часть учебного плана образовательной программы.

Для изучения дисциплины необходимы знания (умения, владения), сформированные в результате изучения дисциплин/ практик:

Для изучения дисциплины необходимы знания (умения, владения), сформированные в результате изучения предшествующих школьных курсов дисциплин: черчение, геометрия, информатика.

Знания (умения, владения), полученные при изучении данной дисциплины будут необходимы для изучения дисциплин/практик:

Производственная – преддипломная практика

Проектирование сталеплавильных агрегатов

Проектирование доменных печей

Подготовка к защите и защита выпускной квалификационной работы

Конструкции и проектирование сталеплавильных цехов

Производственная - практика по получению профессиональных умений и опыта профессиональной деятельности

Учебная - практика по получению первичных профессиональных умений и навыков, в том числе первичных умений и навыков научно-исследовательской деятельности

Учебная - ознакомительная практика

Проектная деятельность

3 Компетенции обучающегося, формируемые в результате освоения дисциплины (модуля) и планируемые результаты обучения

В результате освоения дисциплины (модуля) «Начертательная геометрия и компьютерная графика» обучающийся должен обладать следующими компетенциями:

Код индикатора	Индикатор достижения компетенции
ОПК-1	Способен решать задачи профессиональной деятельности, применяя методы моделирования, математического анализа, естественнонаучные и общеинженерные знания
ОПК-1.1	Использует естественнонаучные законы и принципы при решении практических задач
ОПК-1.2	Решает стандартные профессиональные задачи с применением общеинженерных знаний
ОПК-1.3	Применяет методы моделирования и математического анализа для решения задач теоретического и прикладного характера
ОПК-7	Способен анализировать, составлять и применять техническую документацию, связанную с профессиональной деятельностью, в соответствии с действующими нормативными документами металлургической отрасли

ОПК-7.1	Участствует в разработке технической и нормативной документации, связанной с профессиональной деятельностью
ОПК-7.2	Владеет навыками применения стандартов, норм и правил в металлургической отрасли

4. Структура, объём и содержание дисциплины (модуля)

Общая трудоемкость дисциплины составляет 5 зачетных единиц 180 акад. часов, в том числе:

- контактная работа – 15 акад. часов;
- аудиторная – 12 акад. часов;
- внеаудиторная – 3 акад. часов;
- самостоятельная работа – 152,4 акад. часов;
- в форме практической подготовки – 0 акад. час;
- подготовка к экзамену – 12,6 акад. час

Форма аттестации - зачет с оценкой, экзамен

Раздел/ тема дисциплины	Курс	Аудиторная контактная работа (в акад. часах)			Самостоятельная работа студента	Вид самостоятельной работы	Форма текущего контроля успеваемости и промежуточной аттестации	Код компетенции
		Лек.	лаб. зан.	практ. зан.				
1. Проекционное черчение								
1.1 Общие правила выполнения чертежей. Единая система конструкторской документации (ЕСКД). ГОСТ 2.301-68 Форматы. ГОСТ 2.302-68 Масштабы. ГОСТ 2.303-68 Линии чертежа. ГОСТ 2.304-81 Шрифты чертежные. ГОСТ 2.305-08 Изображения: виды, разрезы, сечения. ГОСТ 2.306-68 Обозначения графические материалов и правила их нанесения на чертежах. ГОСТ 2.307-68. Нанесение размеров на чертежах и предельных	1	2			20	Выполнение домашней контрольной работы. Тестирование.	Проверка домашней контрольной работы	ОПК-1.1, ОПК-1.2, ОПК-1.3, ОПК-7.1, ОПК-7.2
1.2 Аксонометрические проекции. Условия наглядности. Свойства параллельного проецирования. ГОСТ 2.317-69. Стандартные виды аксонометрических проекций. Коэффициенты искажения. Построение плоских фигур и окружностей в различных видах аксонометрических проекций.				2	15,7	Выполнение домашней контрольной работы	Проверка домашней контрольной работы	ОПК-1.1, ОПК-1.2, ОПК-1.3, ОПК-7.1, ОПК-7.2
Итого по разделу		2		2	35,7			
2. Основы начертательной геометрии								

2.1	Методы проецирования. Комплексный чертеж в трех проекциях. Абсолютные и относительные координаты точки. Проекция прямой линии. Положение прямой в пространстве. Взаимное расположение прямых. Конкурирующие точки. Определение натуральной величины отрезка прямой методом прямоугольного треугольника. Проекция прямого угла. Плоскость. Элементы определяющие плоскость. Различные случаи положения в пространстве. Взаимное положение и принадлежность точек, прямых, плоскостей. Горизонтали, фронтали в плоскостях уровня, проецирующих и общего	1	2			35	Выполнение домашней контрольной работы.	Проверка домашней контрольной работы	ОПК-1.1, ОПК-1.2, ОПК-1.3, ОПК-7.1, ОПК-7.2
2.2	Поверхности. Образование и задание поверхности на чертеже. Точка и линия принадлежащие поверхности. Сечение многогранников плоскостью частного и общего положения. Пересечение тел вращения плоскостью (цилиндр, конус, сфера). Пересечение поверхностей.			2		34,7	Выполнение домашней контрольной работы.	Проверка домашней контрольной работы.	ОПК-1.1, ОПК-1.2, ОПК-1.3, ОПК-7.1, ОПК-7.2
Итого по разделу			2		2	69,7			
3. Машиностроительное черчение									
3.1	Резьбовые и сварные соединения. Элементы резьбы. Типы резьб. Изображение и обозначение резьбы. Сборочный чертеж, чертеж общего вида. Условности и упрощения при выполнении СЧ. Спецификация.	1			2/2И	24	Выполнение домашней контрольной работы.	Проверка домашней контрольной работы.	ОПК-1.1, ОПК-1.2, ОПК-1.3, ОПК-7.1, ОПК-7.2
3.2	Чтение и детализирование сборочных чертежей.				2/1,2И	23	Выполнение домашней контрольной работы.	Проверка домашней контрольной работы.	ОПК-1.1, ОПК-1.2, ОПК-1.3, ОПК-7.1, ОПК-7.2
Итого по разделу					4/3,2И	47			
Итого за семестр			4		8/3,2И	152,4		зао,экзамен	
Итого по дисциплине			4		8/3,2И	152,4		зачет с оценкой, экзамен	

5 Образовательные технологии

Для реализации предусмотренных видов учебной работы в качестве образовательных технологий в преподавании дисциплины «Начертательная геометрия и инженерная графика» используются традиционная и информационно-коммуникационная образовательные технологии.

Для формирования представлений об основах начертательной геометрии, способах проецирования, методах построения чертежей, трехмерных объектов, способах преобразования чертежа, основах инженерной графики, теоретических основ и правил построения изображений трехмерных форм и развития пространственного представления студентов используются:

- лекция-визуализация – изложение содержания сопровождается презентацией (демонстрацией учебных материалов, представленных в различных знаковых системах, в т.ч. иллюстративных, графических, аудио- и видеоматериалов) - для ознакомления с основными положениями и алгоритмами решений задач; для наглядного представления способов решения позиционных и метрических задач, построения различных изображений;

- информационная лекция – последовательное изложение материала в дисциплинарной логике, осуществляемое преимущественно вербальными средствами (монолог преподавателя) - для систематизации и закрепления знаний по дисциплине.

Практические занятия по инженерной графике проводятся в традиционной и интерактивной форме. В традиционной форме практическое занятие, посвящено освоению конкретных умений и навыков по предложенному алгоритму.

В рамках интерактивного обучения применяются ИТ-методы (использование сетевых мультимедийных учебников разработчиков программного обеспечения, электронных образовательных ресурсов по данной дисциплине, в том числе и ЭОР кафедры); совместная работа в малых группах (2-3 студента) – прохождение всех этапов и методов получения изображения; индивидуальное обучение.

Предусмотрено использование в учебном процессе активных и интерактивных форм проведения занятий компьютерных симуляций, в сочетании с внеаудиторной работой с целью формирования и развития профессиональных навыков обучающихся.

6 Учебно-методическое обеспечение самостоятельной работы обучающихся

Представлено в приложении 1.

7 Оценочные средства для проведения промежуточной аттестации

Представлены в приложении 2.

8 Учебно-методическое и информационное обеспечение дисциплины (модуля)

а) Основная литература:

1.Приемышев, А.В. Компьютерная графика в САПР [Электронный ресурс] : учебное пособие / А.В. Приемышев, В.Н. Крутов, В.А. Третьяк, О.А. Коршакова. — Электрон. дан. — Санкт-Петербург: Лань, 2017. — 196 с. — Режим доступа: <https://e.lanbook.com/book/90060>. — Загл. с экрана.

2.Сорокин, Н.П. Инженерная графика [Электронный ресурс] : учебник / Н.П. Сорокин, Е.Д. Ольшевский, А.Н. Заикина, Е.И. Шибанова. — Электрон. дан. — Санкт-Петербург: Лань, 2016. — 392 с. — Режим доступа: <https://e.lanbook.com/book/74681> — Загл. с экрана.

б) Дополнительная литература:

1.Куликов В.П. Стандарты инженерной графики: уч. пособ. - М.: Форум, 2008 г.

2.Лагерь А.И. Инженерная графика: учебник для вузов. - М.: Высшая школа,

2008 г.

3.Левицкий В.С. Машиностроительное черчение и автоматизация выполнения чертежей: учебник для вузов. - М.: Высшая школа, 2007 г.

4.Савельева И.А. Инженерная графика. Моделирование изделий и составление конструкторской документации в системе КОМПАС-3D: уч. пособ. - Магнитогорск: ГОУ ВПО «МГТУ», 2010 г.

5.Сиденко Л. А. Компьютерная графика и геометрическое моделирование: уч. пособ. - СПб: Питер, 2009 г.

6.Ткаченко Т. Г. Сборочный чертеж: уч. пособ. - Магнитогорск: ГОУ ВПО «МГТУ», 2009 г.

7.Чекмарев А.А. Инженерная графика: учебник для вузов. - М.: Высшая школа, 2007 г.

8.Савочкина Л.В. Основы графической подготовки. [Электронный ресурс] : Электрон-но-дидактический комплекс: для студ. техн. вузов. /Л.В. Савочкина; ГОУ ВПО «МГТУ». – Электрон. Текстовые данные и граф. (208 Мб). – Магнитогорск: ГОУ ВПО «МГТУ», 2010. – 1 электронный опт. диск (CD-R). – Систем требования: PC не ниже Pentium I, 300 MHz; 210 Mb HDD; 256 Mb RAM; MS Windows 95/98/XP; Internet Explorer, Adobe Reader, WinDjView; CD/DVD-ROM, мышь. – загл. с контейнера. - № госрегистрации 0321000416.

9.Федоренко В.А. Справочник по машиностроительному черчению. – М.: Альянс, 2007г.

в) Методические указания:

1.Применение инженерной геометрии в изучении проекционного черчения: методические указания к практическим занятиям по дисциплине «Инженерная графика» /Н.А. Денисюк, Т.В.Токарева - Магнитогорск: Изд-во Магнитогорск. гос. техн. ун-та им. Г.И. Носова, 2015г.- 46 с.

2.Инженерная геометрия и редактор КОМПАС-ГРАФИК в изучении темы «Поверхности вращения»: методические указания по дисциплинам «Начертательная геометрия» и «Начертательная геометрия и инженерная графика» для студентов 1 курса всех направлений и всех форм обучения /Н.А.Денисюк, Т.В.Токарева.- Магнитогорск: Изд-во Магнитогорск. гос. техн. ун-та им. Г.И. Носова, 2015г.- 26с.

3.Белевская А.С., Колбасин Г.Ф., Горохова Л.В. Эскизирование деталей машин (с приложением): Методические указания. – Магнитогорск: ГОУ ВПО «МГТУ», 2011г.

4.Горохова Л.В. Костогрызова Т.И., Скурихина Е.Б. Резьбовые и сварные соединения (с приложением): Методические указания. – Магнитогорск: ГОУ ВПО «МГТУ», 2011 г.

5.Денисюк Н.А., Токарева Т.В., Белан А.К., Белан О.А. Изображение некоторых видов соединений в машиностроении» Методические указания для самостоятельной работы студентов по дисциплине «Инженерная графика» всех направлений очной формы обучения. – Магнитогорск: ФГБОУ ВПО «МГТУ», 2011г.

6.Денисюк Н.А., Токарева Т.В., Белан А.К., Белан О.А. Создание поверхностей в системе «КОМПАС-ГРАФИК». Методические указания для студентов всех направлений для практических занятий по дисциплине «Инженерная графика». – Магнитогорск: ФГБОУ ВПО «МГТУ», 2012г.

7.Куликова Е.В., Кочукова О.А., Скурихина Е.Б. Выполнение заданий в системе КОМПАС-ГРАФИК: методические указания по инженерной графике для студентов для студентов всех направлений. – Магнитогорск: ФГБОУ ВПО «МГТУ», 2011г.

8.Решетникова Е.С., Савельева И.А., Филатова О.А. Аксонометрические проекции. Методические указания по выполнению заданий на практических занятиях по дисциплине «Начертательная геометрия. Инженерная графика» для студентов всех направлений. – Магнитогорск: ФГБОУ ВПО «МГТУ», 2012г.

9.Руденко Н.Г. Начальные занятия в системе КОМПАС-ГРАФИК: Методические указания к практическим занятиям по дисциплине «Инженерная графика» для студентов всех направлений. – Магнитогорск: ФГБОУ ВПО «МГТУ», 2011г.

г) Программное обеспечение и Интернет-ресурсы:

Программное обеспечение

Наименование ПО	№ договора	Срок действия лицензии
MS Office 2007 Professional	№ 135 от 17.09.2007	бессрочно
7Zip	свободно распространяемое ПО	бессрочно
АСКОН Компас 3D в.16	Д-261-17 от 16.03.2017	бессрочно

Профессиональные базы данных и информационные справочные системы

Название курса	Ссылка
Поисковая система Академия Google (Google Scholar)	URL: https://scholar.google.ru/
Федеральное государственное бюджетное учреждение «Федеральный институт промышленной собственности»	URL: http://www1.fips.ru/
Информационная система - Единое окно доступа к информационным ресурсам	URL: http://window.edu.ru/
Национальная информационно-аналитическая система – Российский индекс научного цитирования (РИНЦ)	URL: https://elibrary.ru/project_risc.asp

9 Материально-техническое обеспечение дисциплины (модуля)

Материально-техническое обеспечение дисциплины включает:

Материально-техническое обеспечение дисциплины включает:

Лекционная аудитория

Лаборатория графики

1. дидактические материалы: стенды, макеты, наглядные материалы

2. чертежные столы

3. модели вычерчиваемых деталей

4. образцы деталей для замера резьбы с натуры

5. измерительный инструмент

6. сборочные узлы.

Компьютерный класс Персональные компьютеры с пакетом MS Office, КОМПАС-3D и др. графическими пакетами, выходом в Интернет и с доступом в электронную информационно-образовательную среду университета

Аудитории для самостоятельной работы: компьютерные классы; читальные залы библиотеки Персональные компьютеры с пакетом MS Office, КОМПАС-3D и др. графическими пакетами, выходом в Интернет и с доступом в электронную информационно-образовательную среду университета

6. Учебно-методическое обеспечение самостоятельной работы обучающихся

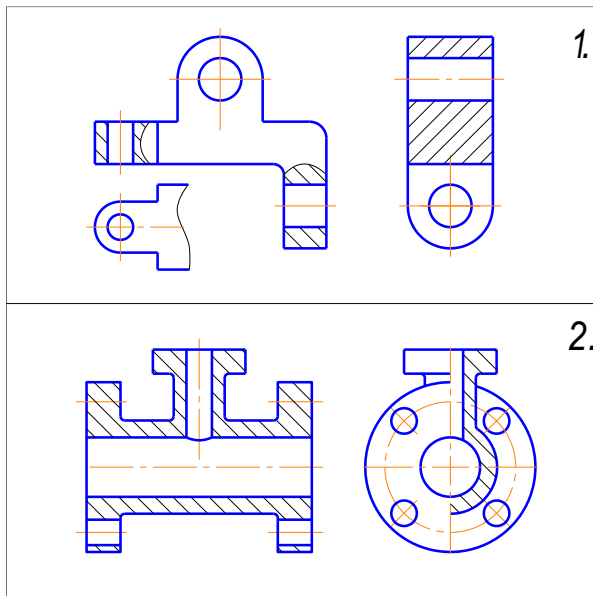
По дисциплине «Начертательная геометрия и инженерная графика» предусмотрена аудиторная и внеаудиторная самостоятельная работа обучающихся.

Аудиторная самостоятельная работа студентов предполагает решение контрольных задач на практических занятиях.

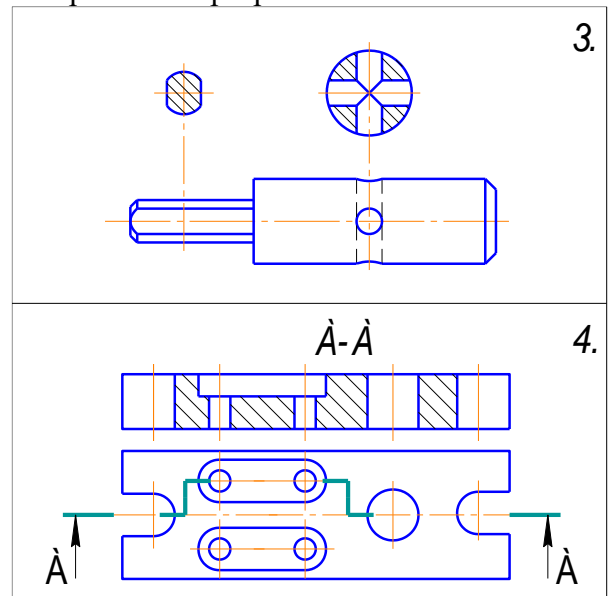
Примерные аудиторные контрольные работы (АКР):

АКР №1 «Единая система конструкторской документации (ЕСКД, ГОСТ 2.305-2008)».
Контрольная работа выполняется устно.
УКАЖИТЕ, НА КАКОМ ИЗ ПРЕДСТАВЛЕННЫХ ЧЕРТЕЖЕЙ:

1. Выполнен сложный разрез.
2. Выполнен полный фронтальный разрез.
3. Выполнен полный профильный разрез.
4. Выполнены местные разрезы.
5. Выполнен местный вид.
6. Выполнены сечения
7. Выполненный разрез следует обозначить.

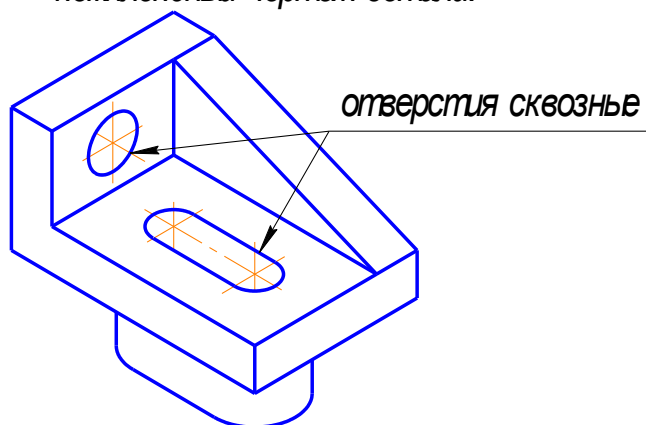


8. Выполненный разрез целесообразно соединить с видом осью симметрии.
9. Выполнена условность при изображении в разрезе отверстий на круглых фланцах, не попавших в секущую плоскость.
10. Неправильно выполнена штриховка в разрезах.

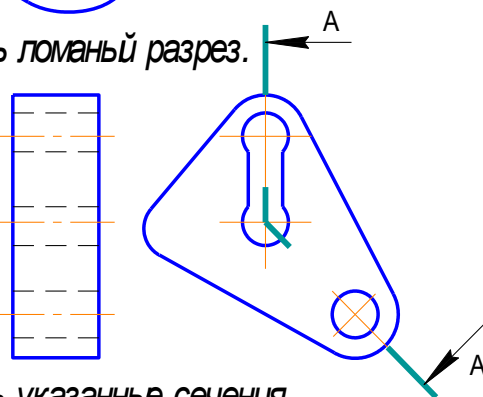


АКР №2 «Единая система конструкторской документации(ЕСКД.ГОСТ 2.305-2008)».Контрольная работа выполняется в письменном виде.

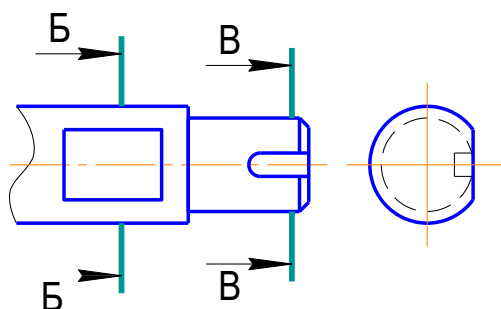
1. По наглядному изображению построить комплексный чертеж детали.



2. Построить ломаный разрез.

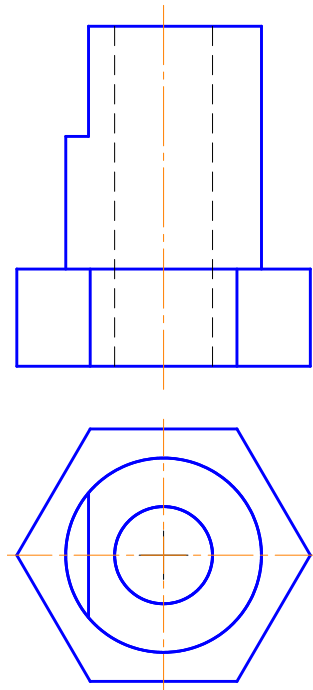


3. Построить указанные сечения.



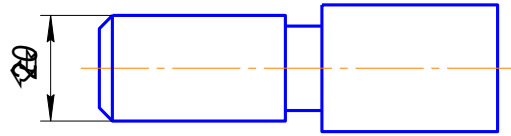
АКР №3 «АксонOMETрические проекции»

На основе комплексного чертежа построить прямоугольную изометрию с вырезом четверти.

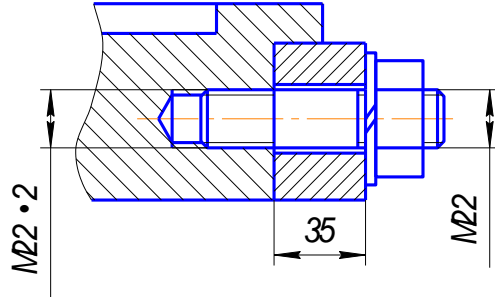


АКР №4 «Резьбовые соединения»

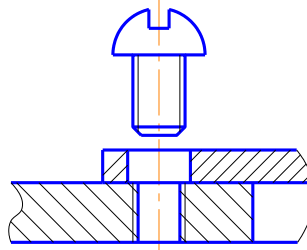
1. Í à ñò áðáá à èçí áðáçèò ù è í áí çí à-èò ù ñí áðèáèúí óþ òí í ðí óþ ðáçúáó: $Dí \text{ } \dot{a} \dot{o} = 20 \text{ í}$, $\phi \text{ } \dot{a} \dot{a} \text{ } 3 \text{ í}$, ò ðáðçáðí áí áý.



2. Í í ááí í í í ó +áðò ááó ðáññ-èò àò ù áèéí ó ðí èèúéè è áàò ù áá òñéí áí í à í áí çí à-áí èá (Áí ÑÓ 22034-76, èéáññ í ðí +í í ñò è 58).



3. Èçí áðáçèò ù áàò áèè à ñí áðáí í í í áèáá.



АКР №5 «Резьбовые и сварные соединения»

УКАЖИТЕ, НА КАКОМ ИЗ ПРЕДСТАВЛЕННЫХ ЧЕРТЕЖЕЙ:

1. Какой из профилей соответствует упорной резьбе?
 2. Какой из профилей соответствует крепежной резьбе?
 3. Какой из профилей резьб не стандартизован?

4. На какой детали резьба выполнена без сбега (с полным профилем)?
 5. На какой детали имеет место невод резьбы?
 6. Какого направления изображена резьба на указанных чертежах: а) - правого; б) - левого.

7. Èáéí à èç í ðèááááí í ùð òñéí áí ùð í áí çí à-áí èé ñí í ò áàò ñò áòáò í í í áí çáðí áí í è ðáçúáá?
 а) G3/4; б) Tr 60 • 36 (p12);
 в) I 90 • 3; г) S 60 • 12.

8. Èáéí à èçí áðáçááí èá ñí í ò áàò ñò áòáò í ò áàðñò èþ ñ ðáçúáí è?

9. Èáè áúí í èí áí ù ñááðí ùá óáú?
 а) í í çáè èí óòí è èèí èè;
 б) í ðè í í í ò ááá;
 в) í í í çáè èí óòí è èèí èè.

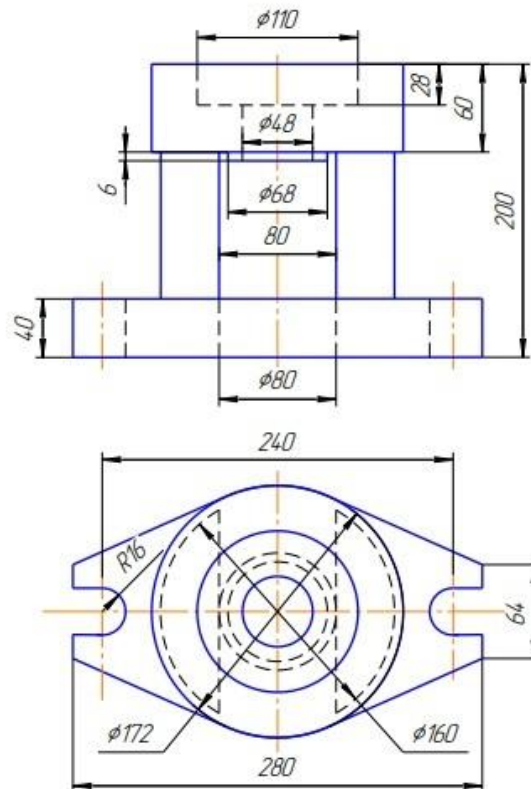
10. Ñí ááéí áí èá èáéí áí áèáá í áí çí à-áí í ðèó ðí è í?
 а) óáéí áí á;
 б) í áðèáñò í -í í á;
 в) ò ááðí áí á;
 г) ñò ùéí áí á.

Внеаудиторная самостоятельная работа обучающихся осуществляется в виде изучения литературы по соответствующему разделу с проработкой материала; выполнения домашних заданий.

Примерные индивидуальные домашние задания (ИДЗ):

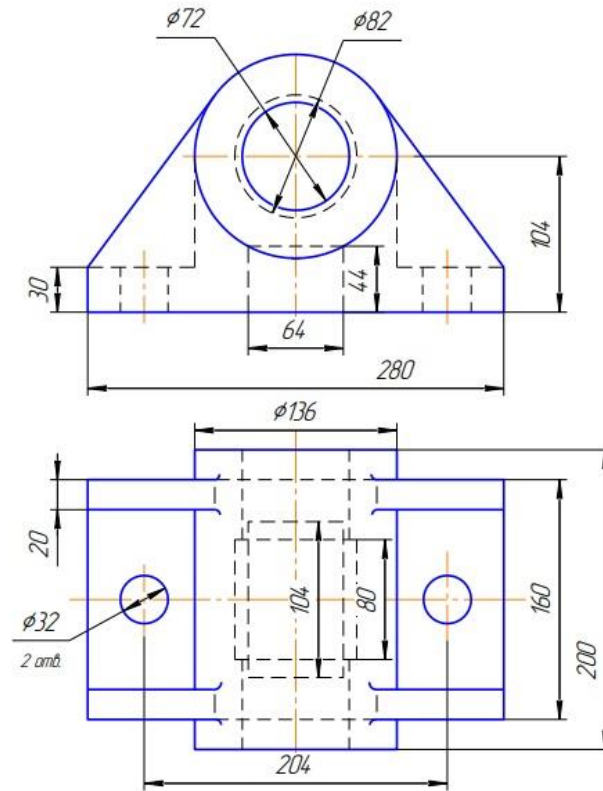
ИДЗ №1 «Проекционное черчение»

По карточке «К»: построить третий вид по двум заданным, выполнить фронтальный и профильный разрезы, при необходимости выполнить местный разрез, проставить размеры равномерно на трёх изображениях. Ватман, Формат А3 масштаб 1:1.



ИДЗ №2 «Проекционное черчение»

По карточке «Т»: построить третий вид по двум заданным, выполнить фронтальный и профильный разрезы, при необходимости выполнить местный разрез, проставить размеры равномерно на трёх изображениях. Ватман, Формат А3 масштаб 1:1 или 1:2.

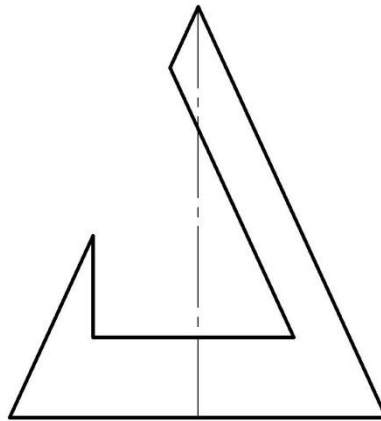


ИДЗ №3 «Аксонетрические проекции»

Построить прямоугольную изометрию детали (деталь по карточке «К» из темы «Проекционное черчение»). Ватман, Формат А3 масштаб 1:1.

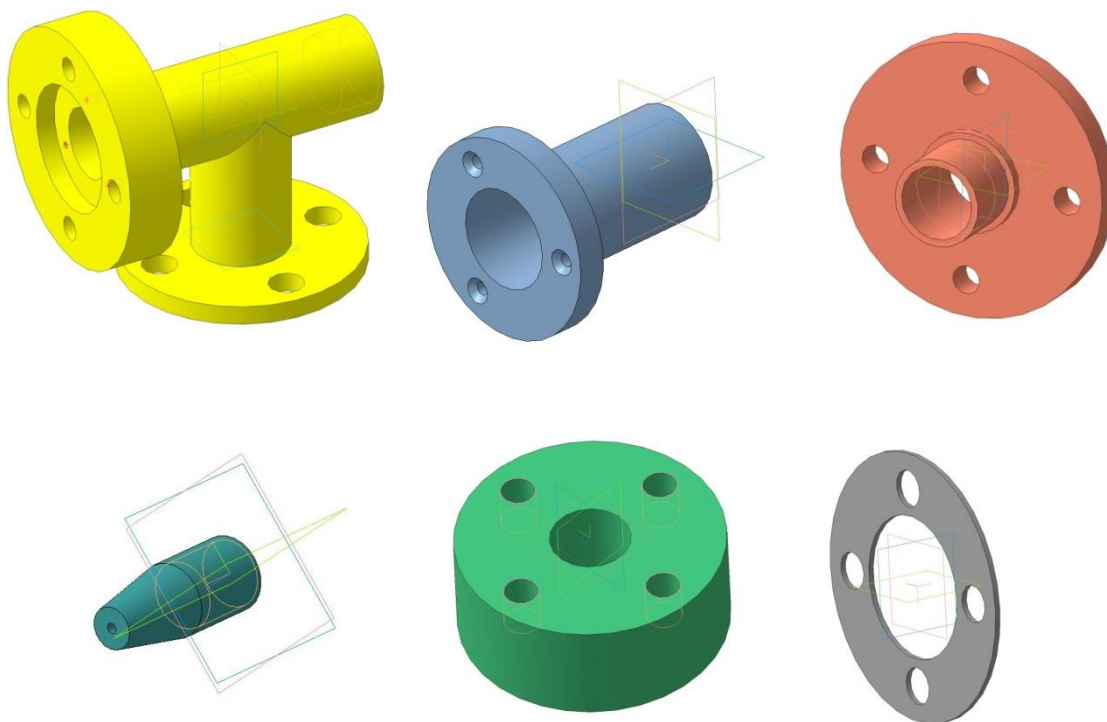
ИДЗ №4 «Пересечение тел вращения плоскостью (цилиндр, конус, сфера)»

Построить три проекции поверхности вращения со сквозным вырезом. Ватман, Формат А3 масштаб 1:1.

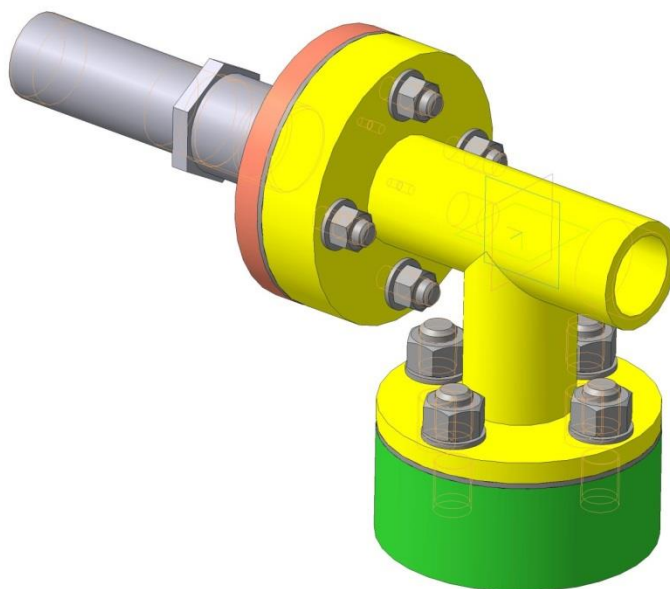


ИДЗ №5 «Резьбовые и сварные соединения. Сборочный чертеж»

1. По варианту (индивидуальному заданию) создать 3D модели: корпуса, втулки, крышки, сопла, детали трубопровода местной системы, прокладок (2 шт) в Компас 3D.
2. Создать 3D сборку элеватора со стандартными изделиями (винт, болт-шайба-гайка, шпилька-шайба-гайка, контргайка, муфта, сгон) по вариантам.
3. Создать сборочный чертеж элеватора, спецификацию.



3D модели: корпуса, втулки, крышки, сопла, детали трубопровода местной системы, прокладки



3D модель элеватора в сборе

По сборочному чертежу (распечатать на листе формата А3) разработать рабочие чертежи 3 деталей (указывается преподавателем).

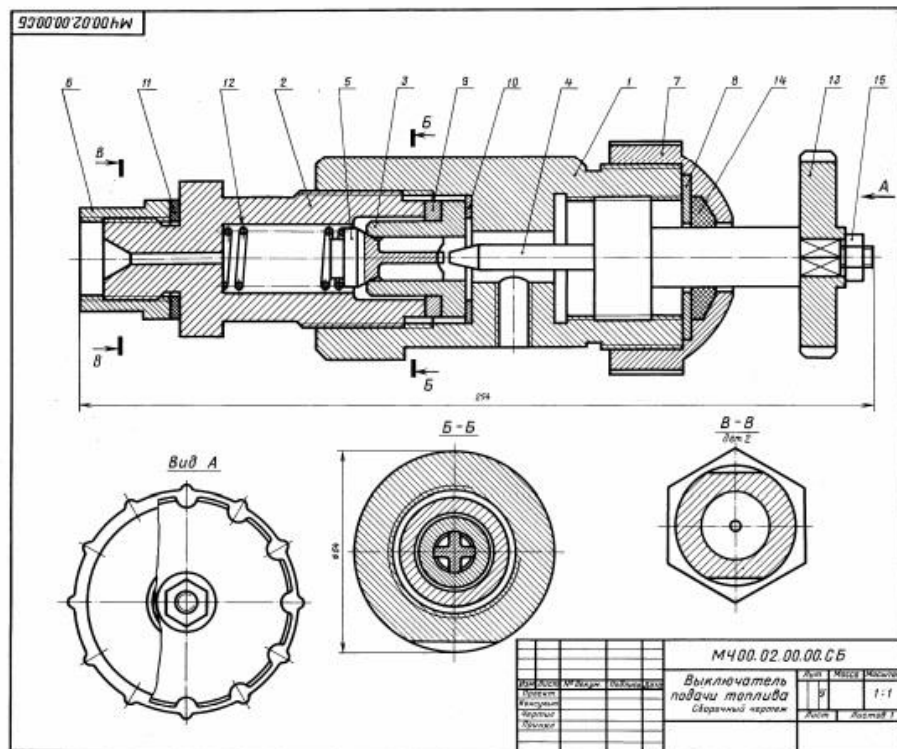
3-4 Детализация
01. ВЫКЛЮЧАТЕЛЬ ПОДАЧИ ТОПЛИВА

Код детали	Изм.	Обозначение	Наименование	Мат.	Масштаб
А3		М400.02.00.00.СБ	Выключатель Сборочный чертёж		
			Детали		
А3	1	М400.02.00.00.01	Корпус		
А3	2	М400.02.00.00.02	Штифт		
А3	3	М400.02.00.00.03	СШАП		
А3	4	М400.02.00.00.04	Игла		
А4	5	М400.02.00.00.05	Клинок		
А4	6	М400.02.00.00.06	Втулка		
А4	7	М400.02.00.00.07	Клинок		
А4	8	М400.02.00.00.08	Шайба		
А4	9	М400.02.00.00.09	Шайба		
А4	10	М400.02.00.00.10	Шайба		
А4	11	М400.02.00.00.11	Шайба уплотнительная		
А4	12	М400.02.00.00.12	Пружина		
А4	13	М400.02.00.00.13	Малочинчик		
А4	14	М400.02.00.00.14	Кольцо		
	15		Стандартные изделия Табл. №15 ГОСТ 6616-70		

Выключатель служит для проверки подачи топлива в клапанную камеру. Это приспособление устанавливается между седельной топливной иглой и форсункой.
 Для выключения подачи топлива игла поднимается маховичком пос. 15. Игла пос. 4, действуя на клинок пос. 3, сжимает пружину пос. 12, при этом топливо проходит через отверстие деталей пос. 6, 3, 2 и через нижнее резьбовое отверстие корпуса пос. 1 выходит наружу и собирается в мерный стакан (на чертеже не показан). Расход топлива, подаваемого поперек иглы в цилиндр форсунки, измеряется с помощью специальных устройств (на чертеже не показаны).

Задание
 Выполнить чертежи деталей пос. 1...5, 7, 12, 13. Деталь пос. 1 или пос. 2 изобразить в аксонометрической проекции.
 Материал деталей пос. 1...4, 6, 8...10 — Сталь 20 ГОСТ 1050-74, детали пос. 5, 7 и 13 — Сталь 20 ГОСТ 1050-74, детали пос. 12 и 13 — Сталь 65Г ГОСТ 1050-74, детали пос. 11 — латунь.

Ответьте на вопросы:
 1. Назовите все детали, изображенные на разрезе Б-Б.
 2. Покажите контур детали пос. 2.
 3. Можно ли назвать изображение Б-Б сечением?



7. Оценочные средства для проведения промежуточной аттестации

Промежуточная аттестация имеет целью определить степень достижения запланированных результатов обучения по каждой дисциплине (модулю) за определенный период обучения (семестр) и может проводиться в форме зачета, зачета с оценкой, экзамена, защиты курсового проекта (работы).

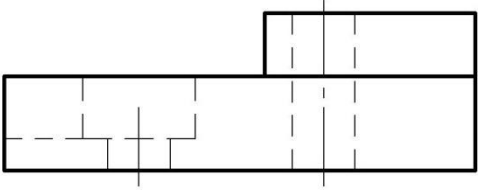
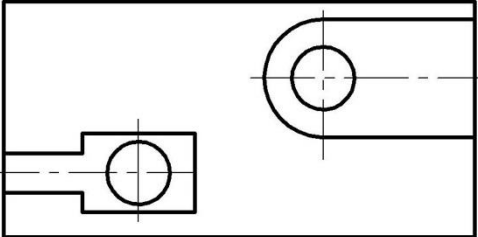
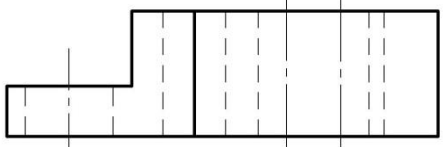
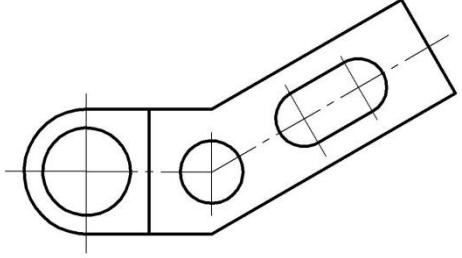
Данный раздел состоит из двух пунктов:

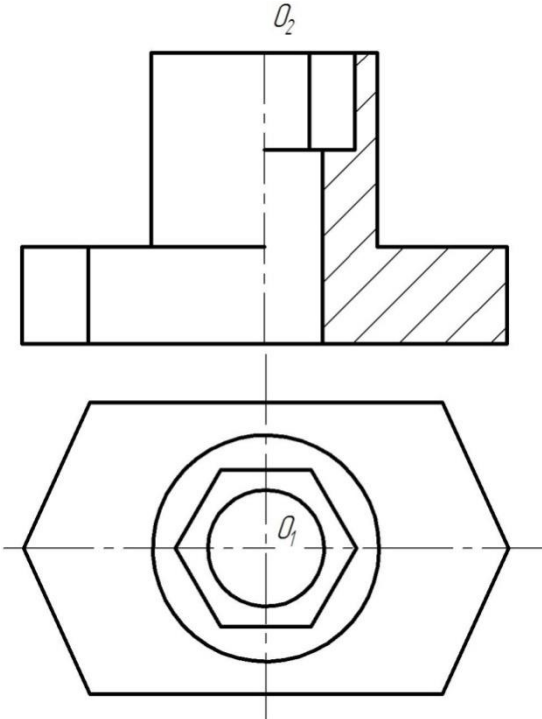
- а) Планируемые результаты обучения и оценочные средства для проведения промежуточной аттестации.
- б) Порядок проведения промежуточной аттестации, показатели и критерии оценивания.

а) Планируемые результаты обучения и оценочные средства для проведения промежуточной аттестации:

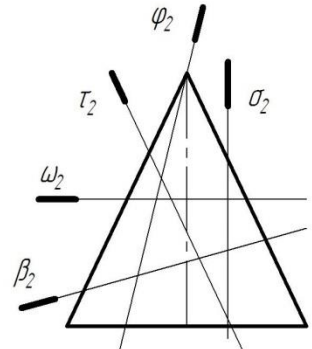
Структурный элемент компетенции	Планируемые результаты обучения	Оценочные средства
	<p>ОПК-1 - Способен решать задачи профессиональной деятельности, применяя методы моделирования, математического анализа</p> <p>ОПК-1.1: Использует естественнонаучные законы и принципы при решении практических задач</p> <p>ОПК-1.2: Решает стандартные профессиональные задачи с применением общеинженерных знаний</p> <p>ОПК-1.3: Применяет методы моделирования и математического анализа для решения задач теоретического характера</p>	
Знать	<p>- основные определения и понятия начертательной геометрии и проекционного черчения.</p> <p>- способы построения изображений пространственных форм на плоскости и способы решения задач, относящихся к этим формам: метрических и обобщенных позиционных</p> <p>- правила выполнения и оформления чертежей в</p>	<p style="text-align: center;">ВОПРОСЫ ДЛЯ ПОДГОТОВКИ К ЭКЗАМЕНУ</p> <ol style="list-style-type: none"> 1. Предмет и метод начертательной геометрии. Центральное и параллельное, косоугольное и ортогональное проецирование. 2. Эпюр Монжа (комплексный чертеж) точки, его закономерности. 3. Абсолютные координаты точки. Привести пример построения точки, заданной абсолютными координатами. 4. Относительные координаты точки. Привести пример построения точки, заданной относительными координатами. 5. Прямые общего и частного положения: задание на эпюре Монжа. 6. Взаимное положение прямых: изображение на чертеже Монжа, определение взаимного

Структурный элемент компетенции	Планируемые результаты обучения	Оценочные средства
	соответствии с требованиями стандартов ЕСКД	<p>положения скрещивающихся прямых с помощью конкурирующих точек.</p> <ol style="list-style-type: none"> 6. Плоскости общего положения: способы задания на чертеже Монжа. Построение прямой в плоскости, условие принадлежности точки плоскости. 7. Плоскости частного положения: проецирующие, уровня, их изображение на чертеже Монжа. 8. Многогранники: задание на чертеже Монжа, определение видимости ребер на плоскостях проекций. 9. Многогранники: условие принадлежности точки поверхности многогранника, определение ее видимости на плоскостях проекций. 10. Сечение многогранника плоскостью. Привести пример построения фигуры сечения проецирующей плоскостью. 11. Поверхности вращения: задание на чертеже Монжа очерками. Условие принадлежности точки поверхности вращения. 12. Сечения прямого кругового цилиндра. Привести пример построения сечения по эллипсу. 13. Конические сечения. Построить три проекции сечения конуса по эллипсу. 14. Сечение сферы. Построить три проекции сечения сферы проецирующей плоскостью.
Уметь	<ul style="list-style-type: none"> - определять геометрические формы модели по ее комплексному чертежу; - решать обобщенные позиционные и метрические задачи; - выполнять изображение модели на комплексном чертеже; - наносить размеры на чертеже в соответствии со стандартами ЕСКД; - пользоваться измерительными инструментами. 	<p>Примерные практические задания:</p> <ol style="list-style-type: none"> 1. По наглядному изображению построить комплексный чертеж детали.  <ol style="list-style-type: none"> 2. Выполнить и обозначить сложный ступенчатый

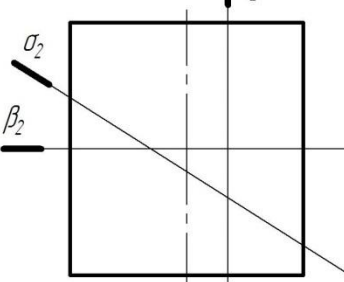
Структурный элемент компетенции	Планируемые результаты обучения	Оценочные средства
		<p data-bbox="786 286 874 320">разрез</p>   <p data-bbox="738 891 1487 958">3. Выполнить и обозначить сложный ломанный разрез</p>   <p data-bbox="738 1473 1487 1541">4. Построить вид слева, прямоугольную изометрию детали</p>

Структурный элемент компетенции	Планируемые результаты обучения	Оценочные средства
		<div style="text-align: center;">  </div> <p data-bbox="734 1657 1484 1724">5. Записать в таблицы названия кривых, полученных в сечениях заданных поверхностей вращения</p>

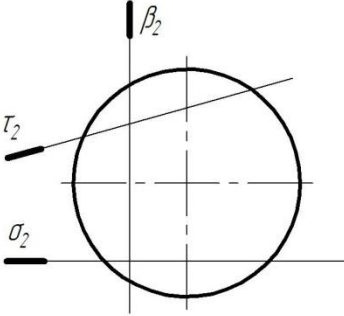
Структурный элемент компетенции	Планируемые результаты обучения	Оценочные средства
---------------------------------	---------------------------------	--------------------



ω	
φ	
σ	
τ	
β	

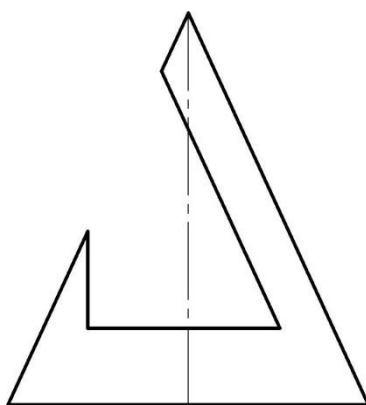


σ	
τ	
β	

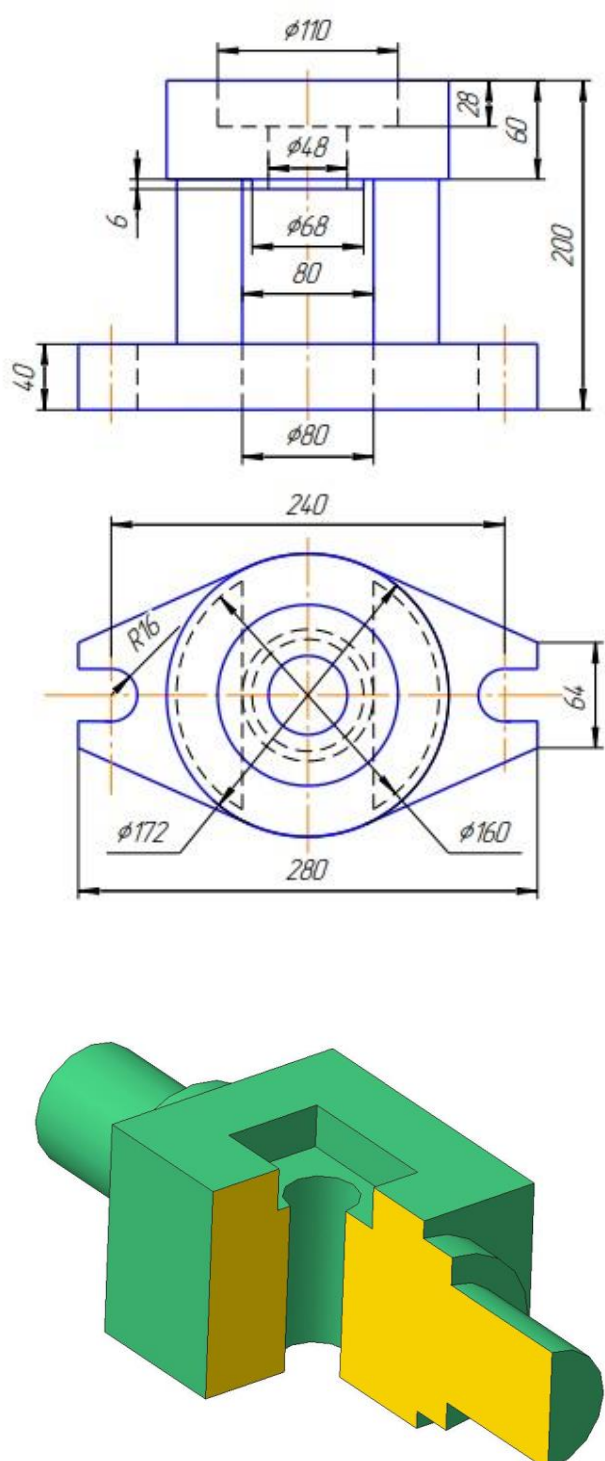


σ	
τ	
β	

6. Построить три проекции поверхности вращения со сквозным вырезом



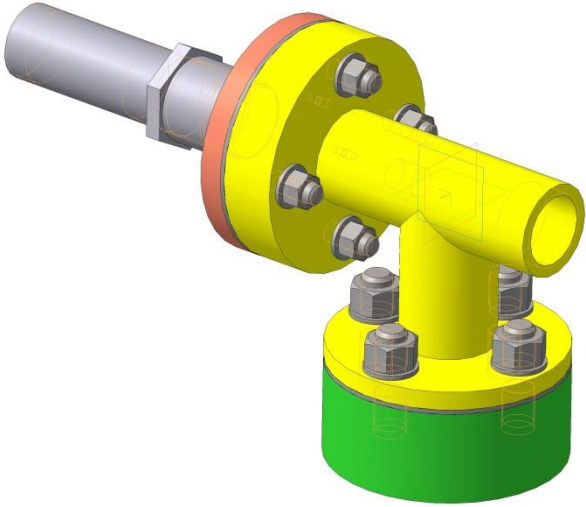
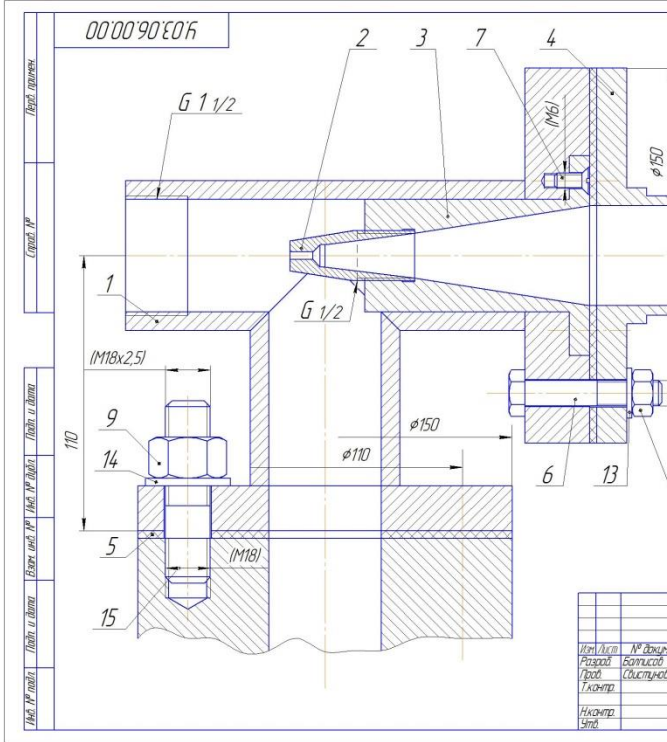
Владеть	<ul style="list-style-type: none"> - навыками пользования учебной и справочной литературой и стандартами ЕСКД - основными методами решения задач в области 	<p style="text-align: center;">Примерные практические задания:</p> <ol style="list-style-type: none"> 1. По заданным видам построить 3D модель детали, создать ассоциативный комплексный чертеж детали в соответствии с требованиями ЕСКД
---------	--	--

Структурный элемент компетенции	Планируемые результаты обучения	Оценочные средства
	<p>инженерной графики;</p> <p>- возможностью междисциплинарного применения полученных знаний.</p>	

ОПК-7: Способен анализировать, составлять и применять техническую документацию, связанную с профессиональными нормативными документами металлургической отрасли

ОПК-7.1: Участвует в разработке технической и нормативной документации, связанной с профессиональными

Структурный элемент компетенции	Планируемые результаты обучения	Оценочные средства
ОПК-7.2: Владеет навыками применения стандартов, норм и правил в металлургической отрасли		
Знать	<ul style="list-style-type: none"> - основные определения и понятия инженерной графики; - основные правила выполнения чертежей; - основные положения ЕСКД; - нормативные и руководящие материалы, касающиеся выполняемых типов чертежей 	<p style="text-align: center;">ВОПРОСЫ ДЛЯ ПОДГОТОВКИ К ЗАЧЕТУ</p> <ol style="list-style-type: none"> 1. Резьбовые соединения. Элементы резьбы. Типы резьб. Изображение и обозначение резьбы. 2. Сварные соединения. Типы сварных соединений. Изображение и обозначение их на чертеже. 3. Сборочный чертеж, чертеж общего вида. Условности и упрощения при выполнении СЧ. 4. Особенности изображения на сборочном чертеже соединений стандартными изделиями. 5. Стандартные изделия. Соединения болтовое, винтовое, шпилечное. 6. ГОСТ 2.401-68. Спецификация. Разделы спецификации. Порядок составления. 7. Эскизирование машиностроительных деталей. Выбор количества изображений. Особенности изображения отдельных деталей. 8. Компьютерная графика. Выполнение чертежей средствами компьютерной графики и САПР. 9. Компьютерная графика. Выполнение чертежей средствами компьютерной графики и САПР. Основные методы и команды создания трехмерной модели и получение чертежа. 10. Компьютерная графика. Выполнение чертежей средствами компьютерной графики и САПР. Основные методы и команды редактирования чертежей и 3D моделей.
Уметь	<ul style="list-style-type: none"> - обсуждать способы эффективного решения задач (2D или 3D построения); - объяснять (выявлять и строить) типичные модели задач, чертежей и 3D моделей; - применять знания чтения и построения чертежей в профессиональной деятельности; - использовать знания чтения и построения чертежей и 3D моделей на междисциплинарном 	<p style="text-align: center;">Примерные практические задания:</p> <ol style="list-style-type: none"> 1. По индивидуальным вариантам создать 3D модели деталей элеватора, создать 3D сборку элеватора.

Структурный элемент компетенции	Планируемые результаты обучения	Оценочные средства
	уровне	 <p data-bbox="738 999 1481 1066">2. Создать сборочный чертеж и спецификацию элеватора.</p> 
Владеть	- практическими навыками использования элементов дисциплины для решения задач на других дисциплинах, на занятиях в	<p data-bbox="842 1917 1326 1951">Примерные практические задания:</p> <p data-bbox="691 1989 1481 2139">По сборочному чертежу (распечатать на листе формата А3) разработать рабочие чертежи 3 деталей (указывается преподавателем). Размеры деталей следует определять по сборочному чертежу с учетом масштаба, указанного в</p>

Структурный элемент компетенции

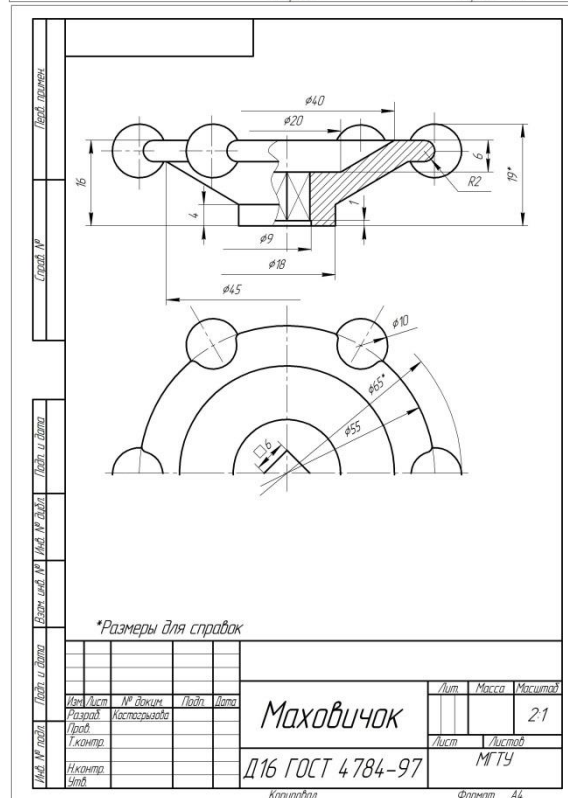
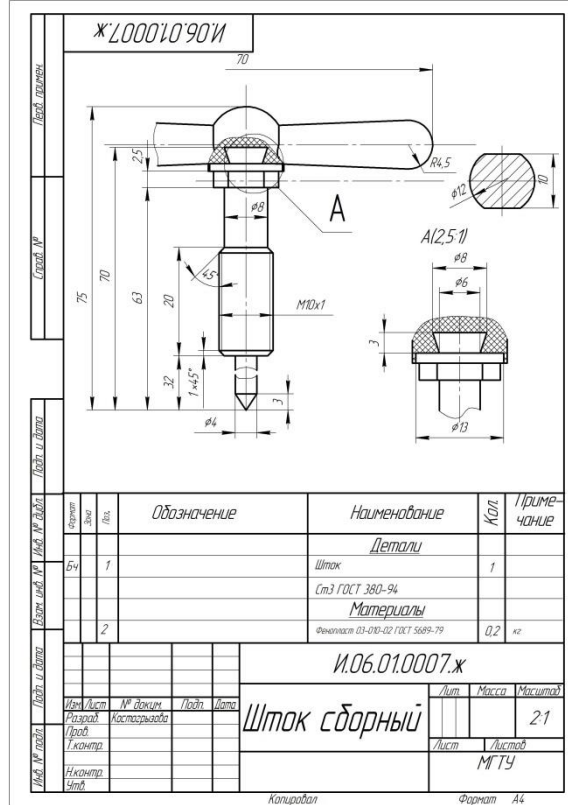
Планируемые результаты обучения

Оценочные средства

аудитории и на производственной практике;

- методами использования программных средств для решения практических задач;
- основными методами исследования в области инженерной и компьютерной графики, практическими умениями и навыками их использования

основной надписи сборочного чертежа.



б) Порядок проведения промежуточной аттестации, показатели и критерии оценивания:

Промежуточная аттестация по дисциплине «Начертательная геометрия и инженерная графика» включает теоретические вопросы, позволяющие оценить уровень усвоения обучающимися знаний, и практические задания, выявляющие степень сформированности умений и владений, проводится в форме экзамена (зимняя сессия) и зачета с оценкой (летняя сессия).

Экзамен по данной дисциплине проводится в устной форме по экзаменационным билетам, каждый из которых включает 2 теоретических вопроса и одно практическое задание.

Показатели и критерии оценивания экзамена:

- на оценку **«отлично»** (5 баллов) – обучающийся демонстрирует высокий уровень сформированности компетенций, всестороннее, систематическое и глубокое знание учебного материала, свободно выполняет практические задания, свободно оперирует знаниями, умениями, применяет их в ситуациях повышенной сложности.
- на оценку **«хорошо»** (4 балла) – обучающийся демонстрирует средний уровень сформированности компетенций: основные знания, умения освоены, но допускаются незначительные ошибки, неточности, затруднения при аналитических операциях, переносе знаний и умений на новые, нестандартные ситуации.
- на оценку **«удовлетворительно»** (3 балла) – обучающийся демонстрирует пороговый уровень сформированности компетенций: в ходе контрольных мероприятий допускаются ошибки, проявляется отсутствие отдельных знаний, умений, навыков, обучающийся испытывает значительные затруднения при оперировании знаниями и умениями при их переносе на новые ситуации.
- на оценку **«неудовлетворительно»** (2 балла) – обучающийся демонстрирует знания не более 20% теоретического материала, допускает существенные ошибки, не может показать интеллектуальные навыки решения простых задач.
- на оценку **«неудовлетворительно»** (1 балл) – обучающийся не может показать знания на уровне воспроизведения и объяснения информации, не может показать интеллектуальные навыки решения простых задач.