



МИНИСТЕРСТВО НАУКИ И ВЫСШЕГО ОБРАЗОВАНИЯ
РОССИЙСКОЙ ФЕДЕРАЦИИ

Федеральное государственное бюджетное образовательное учреждение
высшего образования
«Магнитогорский государственный технический университет им. Г.И. Носова»



УТВЕРЖДАЮ
Директор ИММиМ
А.С. Савинов

03.03.2021 г.

РАБОЧАЯ ПРОГРАММА ДИСЦИПЛИНЫ (МОДУЛЯ)

ТРЕХМЕРНОЕ КОНСТРУИРОВАНИЕ ЛИТЕЙНЫХ ФОРМ

Направление подготовки (специальность)
22.03.02 Металлургия

Направленность (профиль/специализация) программы
Ювелирные и промышленные литейные технологии

Уровень высшего образования - бакалавриат

Форма обучения
очная

Институт/ факультет	Институт металлургии, машиностроения и материаловедения
Кафедра	Литейных процессов и материаловедения
Курс	2
Семестр	3

Магнитогорск
2021 год

Рабочая программа составлена на основе ФГОС ВО - бакалавриат по направлению подготовки 22.03.02 Metallurgy (приказ Минобрнауки России от 02.06.2020 г. № 702)

Рабочая программа рассмотрена и одобрена на заседании кафедры Литейных процессов и материаловедения

12.02.2021, протокол № 6


Зав. кафедрой  Н.А. Феоктистов

Рабочая программа одобрена методической комиссией ИММиМ


03.03.2021 г. протокол № 4

Председатель  А.С. Савинов

Рабочая программа составлена:

ст. преподаватель кафедры ЛПИМ, канд. техн. наук  И.В. Михалкина

Рецензент:

зав. кафедрой ПЭиБЖД, канд. техн. наук  А.Ю. Перятинский

Лист актуализации рабочей программы

Рабочая программа пересмотрена, обсуждена и одобрена для реализации в 2022 - 2023 учебном году на заседании кафедры Литейных процессов и материаловедения

Протокол от _____ 20__ г. № ____
Зав. кафедрой _____ Н.А. Феоктистов

Рабочая программа пересмотрена, обсуждена и одобрена для реализации в 2023 - 2024 учебном году на заседании кафедры Литейных процессов и материаловедения

Протокол от _____ 20__ г. № ____
Зав. кафедрой _____ Н.А. Феоктистов

Рабочая программа пересмотрена, обсуждена и одобрена для реализации в 2024 - 2025 учебном году на заседании кафедры Литейных процессов и материаловедения

Протокол от _____ 20__ г. № ____
Зав. кафедрой _____ Н.А. Феоктистов

Рабочая программа пересмотрена, обсуждена и одобрена для реализации в 2025 - 2026 учебном году на заседании кафедры Литейных процессов и материаловедения

Протокол от _____ 20__ г. № ____
Зав. кафедрой _____ Н.А. Феоктистов

1 Цели освоения дисциплины (модуля)

Целями освоения дисциплины (модуля) «Трехмерное конструирование литейных форм» являются:

- ознакомление студентов с принципами использования компьютерных программ для твердотельного проектирования при конструировании литейных форм;
- получение студентами первичных навыков создания трехмерных моделей литейных форм.

2 Место дисциплины (модуля) в структуре образовательной программы

Дисциплина Трехмерное конструирование литейных форм входит в часть учебного плана, формируемую участниками образовательных отношений образовательной программы.

Для изучения дисциплины необходимы знания (умения, владения), сформированные в результате изучения дисциплин/ практик:

Введение в направление

Введение в специальность

Основы металлургического производства

Технология изготовления художественно-промышленных литых изделий

Начертательная геометрия и инженерная графика

Знания (умения, владения), полученные при изучении данной дисциплины, будут необходимы для изучения дисциплин/практик:

Моделирование процессов и объектов в металлургии

Технологическое оборудование литейных цехов

Технология литейного производства

Технология ювелирного литья

Компьютерное моделирование литейных процессов

Компьютерный анализ технологии литья

Подготовка к защите и защита выпускной квалификационной работы

Подготовка к сдаче и сдача государственного экзамена

3 Компетенции обучающегося, формируемые в результате освоения дисциплины (модуля) и планируемые результаты обучения

В результате освоения дисциплины (модуля) «Трехмерное конструирование литейных форм» обучающийся должен обладать следующими компетенциями:

Код индикатора	Индикатор достижения компетенции
ПК-3	Способен разрабатывать предложения по оптимизации литейных производств
ПК-3.1	Решает профессиональные задачи по оптимизации и моделированию технологических процессов и оборудования

4. Структура, объём и содержание дисциплины (модуля)

Общая трудоемкость дисциплины составляет 4 зачетных единиц 144 акад. часов, в том числе:

- контактная работа – 54,1 акад. часов;
- аудиторная – 54 акад. часов;
- внеаудиторная – 0,1 акад. часов;
- самостоятельная работа – 89,9 акад. часов;
- в форме практической подготовки – 0 акад. час;

Форма аттестации - зачет

Раздел/ тема дисциплины	Семестр	Аудиторная контактная работа (в акад. часах)			Самостоятельная работа студента	Вид самостоятельной работы	Форма текущего контроля успеваемости и промежуточной аттестации	Код компетенции
		Лек.	лаб. зан.	практ. зан.				
1. Введение								
1.1 Обзор программ трёхмерного твердотельного моделирования	3			6/3,6И	8	Изучение принципов работы в ПО Компас-3D	Устный опрос	ПК-3.1
Итого по разделу				6/3,6И	8			
2. Работа в программе трёхмерного твердотельного моделирования Компас-3D								
2.1 Принципы построения трёхмерных моделей в Компас-3D	3			8/2И	13	- Изучение принципов работы в ПО Компас-3D; - самостоятельное изучение видеоматериалов разработчиков ПО; - самостоятельное выполнение индивидуального задания;	Устный опрос Проверка индивидуальной работы	ПК-3.1
2.2 Методика создания трехмерных литейных моделей в Компас-3D по технологическому чертежу отливки				8/4И	13	Изучение принципов создания трехмерных моделей в ПО Компас-3D	Устный опрос	ПК-3.1
2.3 Создание трёхмерной модели песчаной литейной формы в Компас-3D				8/4И	13	- Изучение принципов создания трехмерных моделей в ПО Компас-3D; - Подготовка к индивидуальной работе в ПО	Устный опрос	ПК-3.1

2.4 Методика создания трёхмерной модели оболочковой формы в Компас-3D			8/4И	13	- Изучение принципов создания трёхмерных моделей в ПО Компас-3D; - Выполнение индивидуального задания	Устный опрос Проверка индивидуальной работы	ПК-3.1
2.5 Создание чертежа литейной формы в Компас-3D			6/2И	9	Наработка навыков создания чертежа из трёхмерной модели	Устный опрос Проверка индивидуальной работы	ПК-3.1
2.6 Создание трёхмерных моделей в ПО Компас 3D			4	9	Изучение принципов работы и функциональных возможностей в ПО Компас 3D	Устный опрос	ПК-3.1
2.7 Комплексная обработка трёхмерных моделей в Компас-3D			6/2И	11,9	- Выполнение индивидуального задания. Подготовка к сдаче зачета.	Устный опрос	ПК-3.1
Итого по разделу			48/18И	81,9			
Итого за семестр			54/21,6И	89,9		зачёт	
Итого по дисциплине			54/21,6И	89,9		зачет	

5 Образовательные технологии

Для реализации предусмотренных видов учебной работы в качестве образовательных технологий в преподавании дисциплины «Трёхмерное конструирование литейных форм» используются традиционная и модульно - компетентностная технологии.

Для изучения дисциплины «Трёхмерное конструирование литейных форм» предусмотрены практические занятия в компьютерном классе. В рамках интерактивного обучения применяется ИТ-методы (использование сетевых мультимедийных учебников разработчиков программного обеспечения, электронных образовательных ресурсов по данной дисциплине, в том числе и ЭОР кафедры); метод обучения в сотрудничестве – прохождение всех этапов и методов работы с ЭВМ; проблемное обучение; индивидуальное обучение.

Реализация компетентностного подхода предусматривает использование в учебном процессе активных и интерактивных форм проведения занятий в сочетании с внеаудиторной работой с целью формирования и развития профессиональных навыков обучающихся.

При проведении учебных занятий обеспечивается развитие у обучающихся навыков командной работы, межличностной коммуникации, принятия решений, лидерских качеств.

Используются следующие виды и формы занятий с использованием традиционных и инновационных технологий:

Практическое занятие, посвященное освоению конкретных умений и навыков по предложенному алгоритму.

Технологии проблемного обучения – организация образовательного процесса, которая предполагает постановку проблемных вопросов, создание учебных проблемных ситуаций для стимулирования активной познавательной деятельности студентов.

Практическое занятие в форме практикума – организация учебной работы, направленная на решение комплексной учебно-познавательной задачи, требующей от студента применения как научно-теоретических знаний, так и практических навыков.

Технологии проектного обучения – организация образовательного процесса в соответствии с алгоритмом поэтапного решения проблемной задачи или выполнения учебного задания. Проект предполагает совместную учебно-познавательную деятельность группы студентов, направленную на выработку концепции, установление целей и задач, формулировку ожидаемых результатов, определение принципов и методик решения поставленных задач, планирование хода работы, поиск доступных и оптимальных ресурсов, поэтапную реализацию плана работы, презентацию результатов работы, их осмысление и рефлексия.

Интерактивные технологии – организация образовательного процесса, которая предполагает активное и нелинейное взаимодействие всех участников, достижение на этой основе лично значимого для них образовательного результата. Наряду со специализированными технологиями такого рода принцип интерактивности прослеживается в большинстве современных образовательных технологий. Интерактивность подразумевает субъект-субъектные отношения в ходе образовательного процесса и, как следствие, формирование саморазвивающейся информационно-ресурсной среды.

6 Учебно-методическое обеспечение самостоятельной работы обучающихся

Представлено в приложении 1.

7 Оценочные средства для проведения промежуточной аттестации

Представлены в приложении 2.

8 Учебно-методическое и информационное обеспечение дисциплины (модуля)

а) Основная литература:

1. Инженерная графика : учебник / Н.П. Сорокин, Е.Д. Ольшевский, А.Н. Заикина, Е.И. Шибанова. — 6-е изд., стер. — Санкт-Петербург : Лань, 2016. — 392 с. — ISBN 978-5-8114-0525-1. — Текст : электронный // Лань : электронно-библиотечная система. — URL: <https://e.lanbook.com/book/74681> (дата обращения: 21.02.2020). — Режим доступа: для авториз. пользователей.

2. Проектирование технологических процессов машиностроительных производств : учеб-ник / В.А. Тимирязев, А.Г. Схиртладзе, Н.П. Солнышкин, С.И. Дмитриев. — Санкт-Петербург : Лань, 2014. — 384 с. — ISBN 978-5-8114-1629-5. — Текст : электронный // Лань : электронно-библиотечная система. — URL: <https://e.lanbook.com/book/50682> (дата обращения: 16.02.2020). — Режим доступа: для авториз. пользователей.

3. Сысоев, С.К. Технология машиностроения. Проектирование технологических процес-сов : учебное пособие / С.К. Сысоев, А.С. Сысоев, В.А. Левко. — 2-е изд., стер. — Санкт-Петербург : Лань, 2016. — 352 с. — ISBN 978-5-8114-1140-5. — Текст : электронный // Лань : электронно-библиотечная система. — URL: <https://e.lanbook.com/book/71767> (дата обращения: 16.02.2020). — Режим доступа: для авториз. пользователей.

б) Дополнительная литература:

1. Кучеряев, Б.В. Моделирование процессов и объектов в металлургии : учебное по-собие / Б.В. Кучеряев, В.Б. Крахт, О.Г. Манухин. — Москва : МИСИС, [б. г.]. — Часть 1 : Моделирование и оптимизация технологических систем — 2004. — 62 с. — Текст : электронный // Лань : электронно-библиотечная система. — URL: <https://e.lanbook.com/book/116999> (дата обращения: 16.02.2020). — Режим доступа: для авториз. пользователей.

2. Машиностроительное черчение и автоматизация выполнения чертежей : учебник / В. С. Левицкий. - 8-е изд., перераб. и доп. - М. : Высшая школа, 2007. - 435 с. : ил.

3. Компьютерное моделирование технологических процессов : учебное пособие / Ю. Б. Кухта. - Магнитогорск : МГТУ, 2014. - [Электронный ресурс]1 электрон. опт. диск (CD-ROM). - Текст : электронный

в) Методические указания:

1. Методические рекомендации приведены в приложении 3

г) Программное обеспечение и Интернет-ресурсы:

Программное обеспечение

Наименование ПО	№ договора	Срок действия лицензии
MS Windows 7 Professional(для классов)	Д-1227-18 от 08.10.2018	11.10.2021
MS Office 2007 Professional	№ 135 от 17.09.2007	бессрочно
7Zip	свободно распространяемое ПО	бессрочно

АСКОН Вертикаль в.2014	Д-261-17 от 16.03.2017	бессрочно
MS Windows XP Professional(для классов)	Д-1227-18 от 08.10.2018	11.10.2021
MS Office 2003 Professional	№ 135 от 17.09.2007	бессрочно
FAR Manager	свободно	бессрочно

Профессиональные базы данных и информационные справочные системы

Название курса	Ссылка
Электронная база периодических изданий East View Information Services, ООО «ИВИС»	https://dlib.eastview.com/
Национальная информационно-аналитическая система – Российский индекс научного цитирования	URL: https://elibrary.ru/project_risc.asp
Поисковая система Академия Google (Google Scholar)	URL: https://scholar.google.ru/
Информационная система - Единое окно доступа к информационным ресурсам	URL: http://window.edu.ru/
Федеральное государственное бюджетное учреждение «Федеральный институт промышленной собственности»	URL: http://www1.fips.ru/
Российская Государственная библиотека. Каталоги	https://www.rsl.ru/ru/4readers/catalogues/
Электронные ресурсы библиотеки МГТУ им. Г.И. Носова	http://magtu.ru:8085/marcweb2/Default.asp
Университетская информационная система РОССИЯ	https://uisrussia.msu.ru
Международная наукометрическая реферативная и полнотекстовая база данных научных изданий «Web of science»	http://webofscience.com
Международная реферативная и полнотекстовая справочная база данных	http://scopus.com
Международная база полнотекстовых журналов Springer Journals	http://link.springer.com/
Международная коллекция научных протоколов по различным отраслям знаний	http://www.springerprotocols.com/
Международная база научных материалов в области физических наук и инжиниринга	http://materials.springer.com/
Международная база справочных изданий по всем отраслям знаний SpringerReference	http://www.springer.com/references
Международная реферативная и полнотекстовая справочная база данных научных изданий «Springer Nature»	https://www.nature.com/siteindex
Архив научных журналов «Национальный электронно-информационный конкорциум» (НП НЭИКОН)	https://archive.neicon.ru/xmlui/

9 Материально-техническое обеспечение дисциплины (модуля)

Материально-техническое обеспечение дисциплины включает:

1. Учебная аудитория для проведения практических занятий оснащена:
 - техническими средствами обучения, служащими для представления учебной информации большой аудитории: мультимедийными средствами хранения, передачи и представления учебной информации;
 - специализированной мебелью.
2. Учебная аудитория для групповых и индивидуальных консультаций, текущего контроля и промежуточной аттестации оснащена:
 - компьютерной техникой с пакетом MS Office, с подключением к сети «Интернет» и с доступом в электронную информационно-образовательную среду университета;
 - специализированной мебелью.
3. Помещение для самостоятельной работы оснащено:
 - компьютерной техникой с пакетом MS Office, с подключением к сети «Интернет» и с доступом в электронную информационно-образовательную среду университета;
 - специализированной мебелью.
4. Помещение для хранения и профилактического обслуживания учебного оборудования оснащено:
 - специализированной мебелью: стеллажами для хранения учебного оборудования;
 - инструментами для ремонта учебного оборудования;
 - шкафами для хранения учебно-методической документации и материалов.

6 Учебно-методическое обеспечение самостоятельной работы обучающихся

Самостоятельная работа студентов осуществляется в виде освоения учебно-методических материалов, просмотра видеоматериалов разработчиков ПО, выполнения и оформления в ходе практических работ индивидуального задания и подготовки к их защите.

Примерный перечень вопросов для проведения устного контроля:

1. Программный комплекс САД систем Компас-3D.
2. Понятие о 3D моделях и 2D чертежах.
3. Создание 3-х мерной модели отливки методом «выдавливания».
4. Создание 3-х мерной модели отливки методом «методом вращения».
5. Создание 3-х мерной модели отливки методом «по сечениям».
6. Создание 3-х мерной модели отливки методом «кинематической операции».
7. Создание сборки из 3-х мерных моделей отливки и элементов литниковых систем.
8. Создание конструкторской документации.
9. Создание трёхмерной модели оболочковой литейной формы.
10. Основные способы построения трёхмерной модели в ПО Компас-3D.
11. Создание трёхмерной модели песчаной формы.
12. Создание трёхмерной модели в ПО Компас 3D.
13. Совместная обработка моделей в ПО Компас-3D.
14. Создание трёхмерной сборки в ПО Компас-3D.

Выполнение индивидуального задания «Разработка литейной формы в режимах «Деталь» и «Сборка»»

Для выполнения индивидуального задания обучающийся получает чертеж литого изделия. Выданное задание применяется для последовательно выполнения работы по индивидуальным заданиям 1, 2 и 3.

Задание

В соответствии с чертежом провести анализ, выявить плоскость разреза, положение отливки при заливке, провести обоснование необходимости внесения конструкционных и технологических изменений.

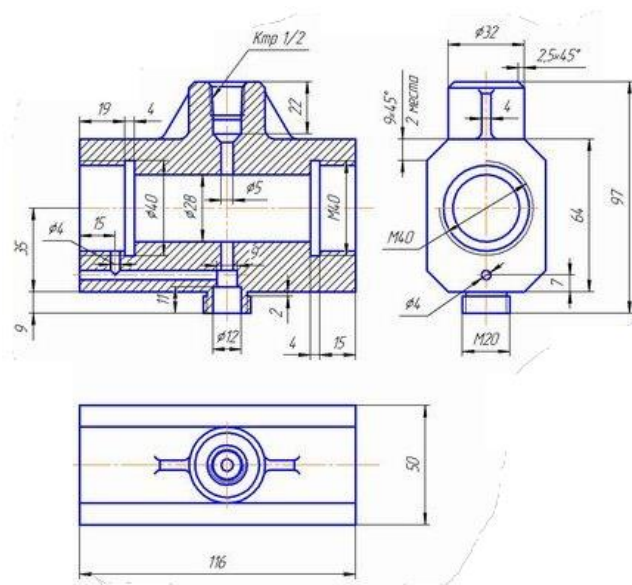


Рис. 1 – Пример задания, чертеж «Корпус муфты»

Для выполнения индивидуального задания «Индивидуальная работа № 1 «Создание трехмерных моделей в ПО Компас-3D» необходимо:

- С применением САД программ подготовить 3D модель деталь.
- Преобразовать полученную 3D модель в литейную модель с учетом внесенных конструкционных и технологических изменений (стержневые знаки, уклоны, ребра, фаски и скругления).
- Подготовить 3D модели литниково – питающей системы (расчет элементов ЛПС не проводить, размеры принять условно).

Для выполнения **индивидуального задания «Индивидуальная работа № 2 «Создание трёхмерной модели литейной формы»** необходимо:

- Подготовить объединенную 3D модель отливки;
- С применением САД создать модели:
 - полуформы низа;
 - полуформы верха;
 - модель стержня;
 - модель стержневого ящика.
- В режиме работы САД «Сборка» провести сборку литейной формы из полученных ранее моделей с контролем соударений.

Для выполнения **индивидуального задания «Индивидуальная работа № 3 «Создание чертежа по трёхмерной модели в ПО Компас-3D»** необходимо:

- Развернуть полученные при выполнении индивидуальных работ 1 и 2 3D модели с формированием 2D чертежей (фрагментов).

По итогам выполнения **Индивидуальных работ 1, 2 и 3** подготовить отчет с описанием программных продуктов и последовательности операций, иллюстративный материал получить через вставку скриншотов операций в САД программах и приложить к нему файлы 3D моделей и сборок.

7 Оценочные средства для проведения промежуточной аттестации

а) Планируемые результаты обучения и оценочные средства для проведения промежуточной аттестации:

Структурный элемент компетенции	Планируемые результаты обучения	Оценочные средства
ПК-3: способен разрабатывать предложения по оптимизации литейных производств		
ПК-3.1	Решает профессиональные задачи по оптимизации и моделированию технологических процессов и оборудования	<p>Теоретические вопросы:</p> <ol style="list-style-type: none"> 1. Программный комплекс САД систем Компас-3D. 2. Понятие о 3D моделях и 2D чертежах. 3. Создание 3-х мерной модели отливки методом «выдавливания». 4. Создание 3-х мерной модели отливки методом «методом вращения». 5. Создание 3-х мерной модели отливки методом «по сечениям». 6. Создание 3-х мерной модели отливки методом «кинематической операции». 7. Создание сборки из 3-х мерных моделей отливки и элементов литниковых систем. 8. Создание конструкторской документации. 9. Создание трёхмерной модели оболочковой литейной формы. 10. Основные способы построения трёхмерной модели в ПО Компас-3D. 11. Создание трёхмерной модели песчаной формы. 12. Создание трёхмерной модели в ПО Компас-3D. 13. Обработка поверхностей в ПО Компас-3D. 14. Совместная обработка моделей в ПО Компас-3D. 15. Создание трёхмерной сборки в ПО Компас-3D.

б) Порядок проведения промежуточной аттестации, показатели и критерии оценивания:

Промежуточная аттестация по дисциплине «Трехмерное конструирование литейных форм» включает теоретические вопросы, позволяющие оценить уровень усвоения обучающимися знаний, и практические задания, выявляющие степень сформированности умений и владений, проводится в форме зачета и в форме выполнения и защиты индивидуальной работы.

Зачет по данной дисциплине проводится в устной форме с применением средств вычислительной техники для демонстрации навыков практической работы.

Показатели и критерии оценивания зачета:

– на оценку «**зачтено**» – обучающийся демонстрирует высокий или средний уровень сформированности компетенций, всестороннее, систематическое и глубокое знание учебного материала, свободно выполняет практические задания, свободно оперирует знаниями, умениями, применяет их в ситуациях повышенной сложности.

– на оценку «**не зачтено**» – обучающийся демонстрирует знания не более 30% теоретического материала, допускает существенные ошибки, не может показать интеллектуальные навыки решения простых задач.

Методические рекомендации по выполнению заданий в системе Компас 3D

Провести анализ полученного чертежа отливки – представителя. В соответствии с заданием выбрать метод построения 3D модели. Провести построение 3D модели.

В трехмерных системах используются точки с тремя координатами, что позволяет автоматически устанавливать проекционные связи. Так, в этом случае куб описывается восемью трехмерными точками XYZ, по которым находятся проекции XY, YZ и XZ. При использовании таких систем обычно начинают с построения трехмерного изображения, а двумерные виды формируются на последнем этапе, при выводе чертежей. А в некоторых случаях двумерные чертежи полностью заменяются трехмерной компьютерной моделью, по которой генерируются программы для станков с ЧПУ.

Системы трехмерного моделирования широко применяются в интегрированных САПР/АСТПП. Они часто дополняются средствами автоматического анализа физических характеристик (вычисление массы, центра масс, моментов и тензоров инерции и др.), а также модулями, обеспечивающими оценку прочности и технологичности. Использование трехмерных систем в настоящее время уже не сдерживается стоимостью программных средств и оборудования.

Основной целью 3-х мерного моделирования является создание математической модели Модель - математическое представление геометрической формы, используемой для дальнейших операций системами САПР. 3-х мерное моделирование необходимо в тех приложениях, где требуется неоднократное редактирование 3-х мерного образа на многих стадиях разработки ТП.

Методы трехмерного моделирования, используемые в САПР, делятся на три группы: каркасное, поверхностное и твердотельное (сплошное) моделирование Каркасное моделирование.

Каркасная модель – полностью описывается в точках и линиях. Каркасное моделирование представляет собой моделирование самого низкого уровня, и используется в основном для имитации движения инструмента при моделировании ТП, а так же для выполнения простейших расчетов связанных с размерами и формой модели. При использовании каркасных моделей в САПР необходимо учитывать следующие ограничения:

1) Неоднозначность восприятия ориентации и изображения граней каркасной модели - отсутствие возможности однозначно оценить ориентацию и видимость граней, что не позволяет различать виды сверху и снизу, а также автоматизировать удаление скрытых линий;

2) Не возможность распознавания криволинейной грани – Боковые поверхности криволинейных граней, например цилиндрических, конических и других форм реально не имеют ребер, на каркасной модели показывается изображение мнимых ребер, которые ограничивают данные поверхности;

3) приближенное представление криволинейных граней - невозможность точно описать криволинейные поверхности (цилиндры, конусы и др.), которые реально не имеют ребер; иногда для таких поверхностей вводят фиктивные ребра, располагаемые через регулярные интервалы. Невозможность определения структуры поверхности между гранями;

5) погрешности оценки физических характеристик - возможность некорректного вычисления массы, центра тяжести, момента инерции и т. д., При вычислении физических величин каркасной модели в зависимости от точности моделей погрешность может достигать 30-40%;

6) невозможность обнаружить столкновения — отсутствие информации о поверхностях, ограничивающих форму, не позволяет обнаружить столкновения между

объектами, что важно при моделировании роботов, проектировании планов размещения оборудования и т. д.; обусловленная недостатком информации об ограничивающих поверхностях;

7) отсутствие средств «затенения» поверхностей - у модели, состоящей только из ребер, невозможно произвести закраску поверхностей различными цветами.

Поверхностное моделирование.

Поверхностная модель определяется с помощью точек, линий и поверхностей. Таким образом поверхностную модель можно рассматривать как модель более высокого уровня в отличие от каркасной. И следовательно как более гибкую и многофункциональную. Преимущества поверхностного моделирования по сравнению с каркасным

- 1) способность распознавать и изображать сложные криволинейные поверхности;
- 2) способность обеспечивать тоновые изображения;
- 3) способность распознавать особое построение на поверхностях (пазы, отв-я т.д.);
- 4) возможность получения более качественного изображения при моделировании и имитации механической обработки;
- 5) обнаружение столкновений между объектами;
- 6) автоматическое удаление невидимых линий.

Типы поверхностей в поверхностном моделировании

1. Базовые поверхности – плоские поверхности которые можно получить изобразив прямую, а затем развернув её в 3-х мерном пространстве в заданном направлении на заданное расстояние;

2. поверхности вращения, могут быть получены путём вращения плоской грани вокруг определенной оси (круговая развертка);

3. поверхности пересечений и сопряжений. Задача построения пересечений поверхностей сводится к определению положения общих точек принадлежащим к данным поверхностям;

4. аналитические поверхности – поверхности описываемые единым математическим уравнением, с неизвестными координатами x, y, z ;

5. скульптурные поверхности описываемые системой математических уравнений.

Твердотельное моделирование

Твердотельная модель описывается 3-хмерным объёмом который занимает моделируемое тело. Твердотельное моделирование является единственным способом полного описания 3-хмерной геометрической формы. Преимущества твердотельного моделирования в отличии от каркасных и поверхностных моделей:

1. полное описание заполненного объема и возможность разграничения внешних и внутренних областей, на основе чего автоматизируется процесс обнаружения столкновений;

2. автоматизацию процесса удаления скрытых линий;

3. автоматизацию процесса построения разрезов и сечений, что требуется при создании сборочных чертежей сложных изделий и сборок изготовленных из нескольких материалов и деталей;

4. применение современных методов анализа конструкций - точное вычисление массогабаритных характеристик, расчет прочности и деформаций методом конечных элементов и т. д.;

5. эффективное управление цветами и источником освещения, получение тоновых изображений;

6. более точное моделирование кинематики и динамики многозвенных механизмов (роботов, станков и т. д.).

Существует целый ряд способов построения твердотельных моделей. Однако в

САПР наибольшее распространение получили два из них: метод конструктивного представления (C-Rep) и метод граничного представления (BRep). Рассмотрим их подробнее. Метод конструктивного представления (C-Rep) основан на создании моделей из типовых твердотельных примитивов с заданными размерами, ориентацией и точкой привязки. При определении взаимоотношений между соседними примитивами используются булевы операции: «объединение», «разность» и «пересечение». Объединение – определяет пространство внутри внешней границы составной формы полученной из двух тел с общей областью. Разность - определяет пространство ограниченное поверхностью оставшейся от одной формы и внешней границы общей области двух форм. Пересечение – определяет пространство внутри общей области объекта. Твердотельные примитивы могут выбираться из библиотеки или генерироваться путем движения произвольной поверхности вдоль некоторой кривой. В результате происходит «захват» (sweeping) части трехмерного пространства, принадлежащей примитиву. Метод граничного представления (B-Rep) также оперирует с примитивами, связанными при помощи булевых операций. При этом модель описывается совокупностью ребер и граней, определяющих граничную поверхность твердого тела. Эти данные дополняются информацией о топологии примитива и особенностях его геометрии. Метод B-Rep более удобен при модификации примитивов, но требует большего объема компьютерной памяти. Применение булевых операций в твердотельном моделировании

Использование математической теории множеств (булевых операций) в твердотельном моделировании осуществляется в следующих случаях:

1. Вычисление объемных и весовых характеристик, в данном используются булевы операции + и – ;

2. Расчет напряжений , для определения напряжений 3-х мерная модель разбивается на ряд конечных элементов и в каждом узле определяется значение внутренних напряжений;

3. Имитация операции механообработки, является одним из наиболее важных применением теории множества. Процесс удаления припуска может быть сопоставлен с булевыми операциями разности, а сварки с операциями +;

4. Обнаружение пересечения поверхностей (стандартная операция булевой теории).

Методы твердотельного моделирования, основанные на булевых операциях, особенно удобны при вычислении поверхностных и весовых характеристик тел, расчете напряжений, имитации операций механической обработки. В последнем случае операции резания металла (точение, фрезерование, сверление и т. п.) могут быть легко описаны при помощи булевой разности. Естественным приложением булевой алгебры является также анализ столкновений (коллизий), которые обнаруживаются при помощи операции пересечения.

После выполнения задания провести подготовку иллюстративного материала и отчета. К отчету приложить файлы полученных 3D моделей.