



МИНИСТЕРСТВО НАУКИ И ВЫСШЕГО ОБРАЗОВАНИЯ
РОССИЙСКОЙ ФЕДЕРАЦИИ

Федеральное государственное бюджетное образовательное учреждение
высшего образования
«Магнитогорский государственный технический университет им. Г.И. Носова»



УТВЕРЖДАЮ
Директор ИММиМ
А.С. Савинов

03.03.2021 г.

РАБОЧАЯ ПРОГРАММА ДИСЦИПЛИНЫ

НАЧЕРТАТЕЛЬНАЯ ГЕОМЕТРИЯ И КОМПЬЮТЕРНАЯ ГРАФИКА

Направление подготовки
27.03.04 Управление в технических системах

профиль
Системы и средства автоматизации технологических процессов

Уровень высшего образования - бакалавриат

Форма обучения
очная

Институт/ факультет	Институт металлургии, машиностроения и материаловедения
Кафедра	Проектирования и эксплуатации металлургических машин и оборудования
Курс	1
Семестр	1

Магнитогорск
2021 год

Рабочая программа составлена на основе ФГОС ВО - бакалавриат по направлению подготовки 27.03.04 Управление в технических системах (приказ Минобрнауки России от 31.07.2020 г. № 871)

Рабочая программа рассмотрена и одобрена на заседании кафедры Проектирования и эксплуатации металлургических машин и оборудования
11.02.2021, протокол № 9

Зав. кафедрой  А.Г. Корчунов

Рабочая программа одобрена методической комиссией ИММиМ
03.03.2021 г. протокол № 4

Председатель  А.С. Савишов

Согласовано:
Зав. кафедрой Автоматизированных систем управления

 С.М. Андреев

Рабочая программа составлена:
доцент кафедры ПиЭММиО, канд. пед. наук

 И.А. Савельева

Рецензент:
доцент кафедры АиИИ, канд. пед. наук

 О.М. Веремей

Лист актуализации рабочей программы

Рабочая программа пересмотрена, обсуждена и одобрена для реализации в 2022 - 2023 учебном году на заседании кафедры Проектирования и эксплуатации металлургических

Протокол от _____ 20__ г. № ____
Зав. кафедрой _____ А.Г. Корчунов

Рабочая программа пересмотрена, обсуждена и одобрена для реализации в 2023 - 2024 учебном году на заседании кафедры Проектирования и эксплуатации металлургических

Протокол от _____ 20__ г. № ____
Зав. кафедрой _____ А.Г. Корчунов

Рабочая программа пересмотрена, обсуждена и одобрена для реализации в 2024 - 2025 учебном году на заседании кафедры Проектирования и эксплуатации металлургических

Протокол от _____ 20__ г. № ____
Зав. кафедрой _____ А.Г. Корчунов

Рабочая программа пересмотрена, обсуждена и одобрена для реализации в 2025 - 2026 учебном году на заседании кафедры Проектирования и эксплуатации металлургических

Протокол от _____ 20__ г. № ____
Зав. кафедрой _____ А.Г. Корчунов

1 Цели освоения дисциплины (модуля)

Целями освоения дисциплины «Начертательная геометрия и компьютерная графика» являются:

- обучения анализу форм объектов окружающего нас действительного мира и отношений между ними, установления соответствующих закономерностей и применения их к решению практических задач (при этом геометрические свойства объектов изучаются непосредственно по чертежу), обучения различным способам изображения пространственных форм на плоскости: обучения графическим методам решения задач, относящихся к пространству;

- развитие пространственного воображения студента, т.е. подготовка будущего инженера к успешному изучению специальных дисциплин и к техническому творчеству – проектированию;

- развитие логического мышления, которое наряду с пространственным воображением облегчает решение инженерных задач. «Начертательная геометрия» изучает алгоритмы графических операций построения чертежей различных объектов и способы решения на чертеже различных задач. Составление алгоритмов позволяет перейти к решению проекционных задач на ЭВМ, продемонстрировать связь между начертательной геометрией и современными разработками в области систем автоматизированного проектирования, машинной графики.

В соответствии с требованиями ФГОС ВО по направлению подготовки 27.03.04 Управление в технических системах основной целью изучения дисциплины «Начертательная геометрия и компьютерная» является формирование у обучающихся профессиональных компетенций.

2 Место дисциплины (модуля) в структуре образовательной программы

Дисциплина Начертательная геометрия и компьютерная графика входит в обязательную часть учебного плана образовательной программы.

Для изучения дисциплины необходимы знания (умения, владения), сформированные в результате изучения дисциплин/ практик:

Для изучения дисциплины необходимы знания (умения, владения), сформированные в результате получения среднего (полного) общего образования по дисциплинам «Геометрия» (элементарные геометрические построения, понятие – поверхности, их разновидности) и «Черчение» «Информатика» (элементарные навыки работы с компьютером).

Знания (умения, владения), полученные при изучении данной дисциплины будут необходимы для изучения дисциплин/практик:

Проектная деятельность

Проектирование автоматизированных систем

Подготовка к процедуре защиты и процедура защиты выпускной квалификационной работы

3 Компетенции обучающегося, формируемые в результате освоения дисциплины (модуля) и планируемые результаты обучения

В результате освоения дисциплины (модуля) «Начертательная геометрия и компьютерная графика» обучающийся должен обладать следующими компетенциями:

Код индикатора	Индикатор достижения компетенции
ОПК-2	Способен формулировать задачи профессиональной деятельности на основе знаний, профильных разделов математических и естественнонаучных дисциплин (модулей)
ОПК-2.1	Выполняет постановку задач в формализованном виде на основе

	знаний профильных разделов математических и естественно-научных дисциплин в области профессиональной деятельности
ОПК-2.2	Выбирает математический аппарат для решения формализованных задач в области профессиональной деятельности
ОПК-6	Способен разрабатывать и использовать алгоритмы и программы, современные информационные технологии, методы и средства контроля, диагностики и управления, пригодные для практического применения в сфере своей профессиональной деятельности
ОПК-6.1	Разрабатывает алгоритмы и программы для практического применения в сфере своей профессиональной деятельности
ОПК-6.2	Использует современные методы и средства контроля, диагностики и управления для практического применения в сфере своей профессиональной деятельности
ОПК-6.3	Использует современные информационные технологии в сфере своей профессиональной деятельности

4. Структура, объём и содержание дисциплины (модуля)

Общая трудоемкость дисциплины составляет 4 зачетных единиц 144 акад. часов, в том числе:

- контактная работа – 57,2 акад. часов;
- аудиторная – 54 акад. часов;
- внеаудиторная – 3,2 акад. часов;
- самостоятельная работа – 51,1 акад. часов;
- в форме практической подготовки – 0 акад. час;
- подготовка к экзамену – 35,7 акад. час

Форма аттестации - экзамен

Раздел/ тема дисциплины	Семестр	Аудиторная контактная работа (в акад. часах)			Самостоятельная работа студента	Вид самостоятельной работы	Форма текущего контроля успеваемости и промежуточной аттестации	Код компетенции
		Лек.	лаб. зан.	практ. зан.				
1.								
1.1 Стандарты, относящиеся к оформлению конструкторской документации (чертежей): 2.301, 2.302, 2.303, 2.304, 2.306 ГОСТ 2.305 «Изображения - виды, разрезы, сечения». Составление эскизов модели. Порядок эскизирования. ГОСТ 2.307 «Нанесение размеров». Последовательность нанесения размеров на эскиз модели.	1	2		4	5	- самостоятельное изучение учебной литературы, конспектов лекций; - работа с электронными библиотеками; - решение задач в рабочих тетрадях; - выполнение графической работы №1 "Эскиз детали"; - работа с интернет - тестовыми системами (как в обучающем режиме, так и в режиме самоконтроля)	Задачи в рабочих тетрадях; Графическая работа №1 "Эскиз детали"	

<p>1.2 Введение. Предмет и метод начертательной геометрии. Основные сведения о проецировании. Система трех плоскостей проекций. Эпюры Монжа и его свойства. Задание прямой линии на комплексном чертеже Монжа. Частные положения прямой в пространстве. Точка на прямой. Взаимное положение прямых.</p>		2		4	5	<p>- самостоятельное изучение учебной литературы, конспектов лекций; - работа с электронными библиотеками; - решение задач в рабочих тетрадях; - выполнение графической работы №1 "Эскиз детали"; - работа с интернет - тестовыми системами (как в обучающем режиме, так и в режиме самоконтроля)</p>	<p>Задачи в рабочих тетрадях; Графическая работа №1 "Эскиз детали"</p>
<p>1.3 Задание на чертеже Монжа плоскости. Частные положения плоскостей в пространстве. Точка и прямая в плоскости. Главные линии плоскости. Решение позиционных задач: взаимное положение плоскостей, взаимное положение прямой линии и плоскости.</p>		2		4/4И	5	<p>- самостоятельное изучение учебной литературы, конспектов лекций; - работа с электронными библиотеками; - решение задач в рабочих тетрадях; - выполнение графической работы №2 "Проекционное черчение"; - работа с интернет - тестовыми системами (как в обучающем режиме, так и в режиме самоконтроля)</p>	<p>Задачи в рабочих тетрадях; Графическая работа №2 "Проекционное черчение" К.р.№ 1</p>

<p>1.4 Аксонометрические проекции детали. Стандартные виды аксонометрии (ГОСТ 2.317). Выполнение задания «Аксонометрическое изображение детали». Прямоугольная изометрия. Выполнение выреза в аксонометрии. Нанесение размеров на аксонометрии детали.</p>		2		4	5	<p>- самостоятельное изучение учебной литературы, конспектов лекций; - работа с электронными библиотеками; - решение задач в рабочих тетрадях; - выполнение графической работы №3 "Аксонометрия детали"; - работа с интернет - тестовыми системами (как в обучающем режиме, так и в режиме самоконтроля)</p>	<p>Задачи в рабочих тетрадях; Графическая работа №3 "Аксонометрия детали"</p>
<p>1.5 Задание на чертеже Монжа поверхности. Способы задания поверхностей. Классификация поверхностей (Поверхности линейчатые, винтовые, циклические. Многогранники). Понятие о контуре, очерке поверхности. Задание на чертеже Монжа поверхностей вращения. Позиционные задачи на построение проекций точек и линий, лежащих на поверхности.</p>		2		4/2,6И	7	<p>- самостоятельное изучение учебной литературы, конспектов лекций; - работа с электронными библиотеками; - решение задач в рабочих тетрадях; - выполнение графической работы №3 "Аксонометрия детали"; - работа с интернет - тестовыми системами (как в обучающем</p>	<p>Задачи в рабочих тетрадях; Графическая работа №3 "Аксонометрия детали" К.р.№ 2</p>

<p>1.6 Сечение тел проецирующей плоскостью. Решение позиционных задач: пересечение проецирующей плоскости с поверхностью.</p>		2		4/4И	7	<p>- самостоятельное изучение учебной литературы, конспектов лекций; - работа с электронными библиотеками; - решение задач в рабочих тетрадях; - выполнение графической работы №4 "Тело с вырезом"; - работа с интернет - тестовыми системами (как в обучающем режиме, так и в режиме самоконтроля)</p>	<p>Задачи в рабочих тетрадях; Графическая работа №4 "Тело с вырезом";</p>
<p>1.7 Способы преобразования чертежа (способ замены плоскостей проекций и способ вращения). Метрические задачи.</p>		2		4	5	<p>- самостоятельное изучение учебной литературы, конспектов лекций; - работа с электронными библиотеками; - решение задач в рабочих тетрадях; - выполнение графической работы №4 "Тело с вырезом"; - работа с интернет - тестовыми системами (как в обучающем режиме, так и в режиме самоконтроля)</p>	<p>Задачи в рабочих тетрадях; Графическая работа №4 "Тело с вырезом"</p>

1.8 Частные случаи пересечения поверхностей. Взаимное пересечение поверхностей. Метод вспомогательных секущих плоскостей. Обобщённые позиционные задачи.						- самостоятельное изучение учебной литературы, конспектов лекций; - работа с электронными библиотеками; - решение задач в рабочих тетрадях; - выполнение графической работы №4 "Тело с вырезом"; - работа с интернет - тестовыми системами (как в обучающем режиме, так и в режиме самоконтроля)	Задачи в рабочих тетрадях; Графическая работа №4 "Тело с вырезом"	
1.9 Построение развёрток поверхностей.						- самостоятельное изучение учебной литературы, конспектов лекций; - работа с электронными библиотеками; - решение задач в рабочих тетрадях; - выполнение графической работы №4 "Тело с вырезом"; - работа с интернет - тестовыми системами (как в обучающем режиме, так и в режиме самоконтроля)	Задачи в рабочих тетрадях; Графическая работа №4 "Тело с вырезом"; К.р.№3	
1.10 Промежуточная аттестация							Экзамен	
Итого по разделу	18		36/12,6И	51,1				
Итого за семестр	18		36/12,6И	51,1			экзамен	
Итого по дисциплине	18		36/12,6 И	51,1			экзамен	

5 Образовательные технологии

Для реализации предусмотренных видов учебной работы в качестве образовательных технологий в преподавании дисциплины «Начертательная геометрия» используется традиционная и модульно-компетентностная технологии. Для формирования представлений об основах начертательной геометрии, способах проецирования, методах построения чертежей трехмерных объектов; способах преобразования чертежа; основах инженерной графики; теоретических основ и правил построения изображений трехмерных форм и развития пространственного представления студентов используются: обзорные лекции – для систематизации и закрепления знаний по дисциплине, информационные – для ознакомления с основными положениями и алгоритмами решений задач, со стандартами и справочной литературой, лекции визуализации – для наглядного представления способов решения позиционных и метрических задач, построения различных изображений, проблемная – для развития исследовательских навыков и изучения способов решения задач. Лекционный материал закрепляется в ходе практических занятий, на которых выполняются групповые или индивидуальные задания по пройденной теме.

В рамках интерактивного обучения применяется IT-методы (использование сетевых мультимедийных учебников разработчиков программного обеспечения, электронных образовательных ресурсов по данной дисциплине, в том числе и ЭОР кафедры); метод обучения в сотрудничестве – прохождение всех этапов и методов получения изображения; проблемное обучение; индивидуальное обучение.

6 Учебно-методическое обеспечение самостоятельной работы обучающихся

Представлено в приложении 1.

7 Оценочные средства для проведения промежуточной аттестации

Представлены в приложении 2.

8 Учебно-методическое и информационное обеспечение дисциплины (модуля)

а) Основная литература:

1. Серга, Г. В. Начертательная геометрия : учебник / Г. В. Серга, И. И. Табачук, Н. Н. Кузнецова. — 3-е изд., испр. и доп. — Санкт-Петербург : Лань, 2018. — 444 с. — ISBN 978-5-8114-2781-9. — Текст : электронный // Лань : электронно-библиотечная система. — URL: <https://e.lanbook.com/book/101848> (дата обращения: 30.10.2020). — Режим доступа: для авториз. пользователей.

2. Серга, Г. В. Инженерная графика : учебник / Г. В. Серга, И. И. Табачук, Н. Н. Кузнецова ; под общей редакцией Г. В. Серги. — 2-е изд., испр. и доп. — Санкт-Петербург : Лань, 2018. — 228 с. — ISBN 978-5-8114-2856-4. — Текст : электронный // Лань : электронно-библиотечная система. — URL: <https://e.lanbook.com/book/103070> (дата обращения: 31.10.2020). — Режим доступа: для авториз. пользователей.

б) Дополнительная литература:

1. Инженерная графика : учебник / Н. П. Сорокин, Е. Д. Ольшевский, А. Н. Заикина, Е. И. Шибанова. — 6-е изд., стер. — Санкт-Петербург : Лань, 2016. — 392 с. — ISBN 978-5-8114-0525-1. — Текст : электронный // Лань : электронно-библиотечная система. — URL: <https://e.lanbook.com/book/74681> (дата обращения: 31.10.2020). — Режим доступа: для авториз. пользователей.

2. Лейкова, М. В. Инженерная компьютерная графика : методика решения проекционных задач с применением 3D-моделирования : учебное пособие / М. В. Лейкова, И. В. Бычкова. — Москва : МИСИС, 2016. — 92 с. — ISBN

978-5-87623-983-9. — Текст : электронный // Лань : электронно-библиотечная система. — URL: <https://e.lanbook.com/book/93600> (дата обращения: 31.10.2020). — Режим доступа: для авториз. пользователей.

3. Савельева И. А. Конспект лекций по дисциплине Инженерная и компьютерная графика : учебное пособие / И. А. Савельева ; МГТУ. - Магнитогорск : МГТУ, 2018. - 1 электрон. опт. диск (CD-ROM). — URL: <https://magtu.informsystema.ru/uploader/fileUpload?name=3653.pdf&show=dcatalogues/1/1526283/3653.pdf&view=true>. - Макрообъект. - Текст : электронный. – Макрообъект.

в) Методические указания:

1. Решетникова, Е. С. Практикум по дисциплинам «Начертательная геометрия и компьютерная графика», «Начертательная геометрия и инженерная графика», «Инженерная графика»: учебное пособие [для вузов] / Е. С. Решетникова, Е. А. Свистунова, И. А. Савельева ; Магнитогорский гос. технический ун-т им. Г. И. Носова. - Магнитогорск: МГТУ им. Г. И. Носова, 2020. - 1 CD-ROM. - ISBN 978-5-9967-1911-2. - Загл. с титул.экрана. - URL:

<https://magtu.informsystema.ru/uploader/fileUpload?name=4223.pdf&show=dcatalogues/1/1537346/4223.pdf&view=true> — Загл. с экрана.

2. Токарева, Т. В. Практикум по начертательной геометрии. Комплекс задач: учебное пособие / Т. В. Токарева, И. А. Савельева; МГТУ. - Магнитогорск: МГТУ, 2018. - 1 электрон. опт. диск (CD-ROM). - Режим доступа: <https://magtu.informsystema.ru/uploader/fileUpload?name=3542.pdf&show=dcatalogues/1/1515184/3542.pdf&view=true> — Загл. с экрана.

3. Кочукова, О. А. Позиционные задачи в начертательной геометрии : учебное пособие / О. А. Кочукова, Е. Б. Скурихина ; МГТУ. - Магнитогорск : МГТУ, 2016. - 1 электрон. опт. диск (CD-ROM). - URL:

<http://magtu.informsystema.ru/uploader/fileUpload?name=2373.pdf&show=dcatalogues/1/1130047/2373.pdf&view=true> - Макрообъект. - Текст : электронный.

4. Денисюк, Н. А. Поверхности в графическом редакторе КОМПАС-График : учебное пособие / Н. А. Денисюк, Т. В. Токарева ; МГТУ. - Магнитогорск : МГТУ, 2016. - 1 электрон. опт. диск (CD-ROM). - URL: <http://magtu.informsystema.ru/uploader/fileUpload?name=2340.pdf&show=dcatalogues/1/1129979/2340.pdf&view=true> - Макрообъект. - Текст : электронный.

г) Программное обеспечение и Интернет-ресурсы:

Программное обеспечение

Наименование ПО	№ договора	Срок действия лицензии
MS Windows 7 Professional(для классов)	Д-1227-18 от 08.10.2018	11.10.2021
7Zip	свободно распространяемое ПО	бессрочно
MS Office 2007 Professional	№ 135 от 17.09.2007	бессрочно
АСКОН Компас 3D в.16	Д-261-17 от 16.03.2017	бессрочно
FAR Manager	свободно распространяемое ПО	бессрочно

Профессиональные базы данных и информационные справочные системы

Название курса	Ссылка
Электронная база периодических изданий East View Information Services, ООО «ИВИС»	https://dlib.eastview.com/
Поисковая система Академия Google (Google Scholar)	URL: https://scholar.google.ru/
Национальная информационно-аналитическая система – Российский индекс научного цитирования	URL: https://elibrary.ru/project_risc.asp
Информационная система - Единое окно доступа к информационным ресурсам	URL: http://window.edu.ru/
Российская Государственная библиотека. Каталоги	https://www.rsl.ru/ru/4readers/catalogues/
Электронные ресурсы библиотеки МГТУ им. Г.И. Носова	http://magtu.ru:8085/marcweb2/Default.asp

9 Материально-техническое обеспечение дисциплины (модуля)

Материально-техническое обеспечение дисциплины включает:

Учебные аудитории для проведения занятий лекционного типа. Оснащение: Мультимедийные средства хранения, передачи и представления информации. Учебные аудитории для проведения практических занятий, групповых и индивидуальных консультаций, текущего контроля и промежуточной аттестации: аудитории и компьютерные классы. Оснащение: Доска, мультимедийный проектор, чертежные столы, наглядные материалы: плакаты, демонстрационные макеты, стенды Персональные компьютеры с пакетом MS Office, Компас-3D и др. графическими пакетами, выходом в Интернет и доступом в электронную информационно-образовательную среду университета.

Помещения для самостоятельной работы обучающихся: компьютерные классы; читальные залы библиотеки. Оснащение: Персональные компьютеры с пакетом MS Office, КОМПАС-3D и др. графическими пакетами, выходом в Интернет и с доступом в электронную информационно-образовательную среду университета.

Помещения для хранения и профилактического обслуживания учебного оборудования: лаборатория графики. Оснащение: дидактические материалы: стенды, макеты, наглядные материалы.

Учебно-методическое обеспечение самостоятельной работы обучающихся

Самостоятельная работа предусматривает:

- подготовку к практическим занятиям, изучение необходимых разделов в конспектах, учебных пособиях и методических указаниях; работа со справочной литературой
- исправление ошибок, замечаний, оформление чертежей.

Самостоятельная работа в ходе аудиторных занятий предполагает: изучение и повторение теоретического материала по темам лекций (по конспектам и учебной литературе, методическим указаниям), решение задач, выполнение индивидуальных графических работ.


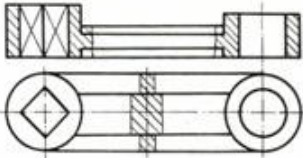
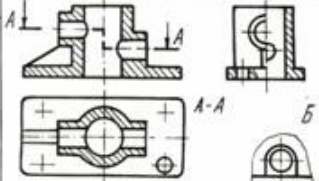

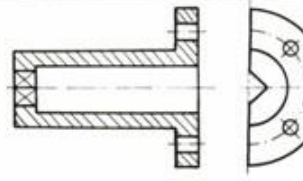
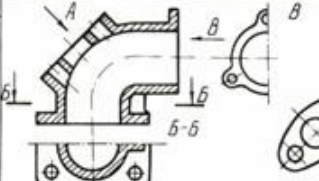
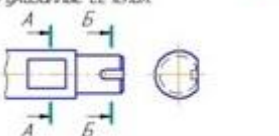
Самостоятельная работа под контролем преподавателя предполагает подготовку конспектов и выполнение необходимых расчетов по разделам дисциплины, решение и проверка преподавателем задач, графических работ, работа с методической литературой.

Внеаудиторная самостоятельная работа студентов предполагает подготовку к практическим занятиям, подготовку к контрольным работам, выполнение практических заданий (графических работ), изучение необходимых разделов в конспектах, учебных пособиях и методических указаниях; работа со справочной литературой, исправление ошибок, замечаний, оформление чертежей.

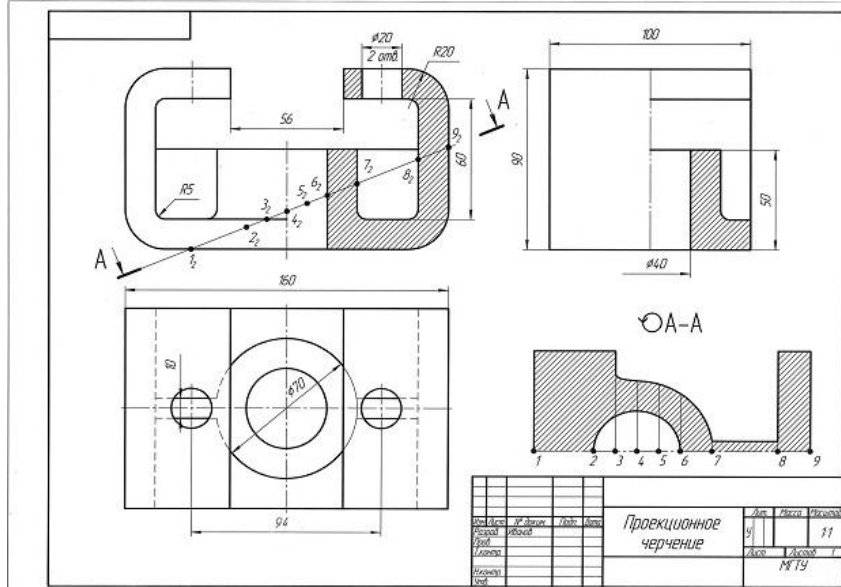
По данной дисциплине предусмотрены различные виды контроля результатов обучения: *текущий* контроль (еженедельная проверка выполнения заданий и работы с учебной литературой), *периодический* контроль (контрольные работы, задачи и графические работы) по каждой теме дисциплины, *итоговый* контроль в виде экзамена.

Перечень контрольных работ для периодической аттестации:

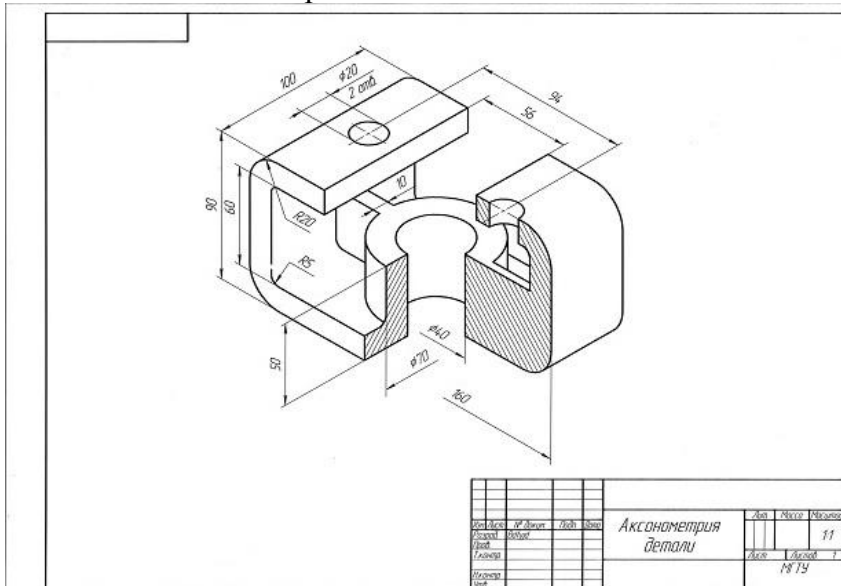
Контрольная работа №1 по теме «ГОСТ 2.305»

<p>УКАЖИТЕ, НА КАКОМ ЧЕРТЕЖЕ:</p> <ol style="list-style-type: none"> 1. Выполнен местный разрез профильной плоскостью 2. Выполнен дополнительный вид 3. Выполнен местный вид, обозначение которого является неправильным 4. Выполнено очертание 5. Выполнен сложный разрез 	<ol style="list-style-type: none"> 6. Выполнен профильный разрез 7. Выполнен простой горизонтальный разрез 8. Выполненный разрез требует обозначения 9. Линия, ограничивающая половину вида, выбрана неверно 10. Неверно изображены в разрезе отверстия, расположенные на круглом фланце 	<p>25</p> <p>1 По наглядному изображению построить комплексный чертеж детали</p> 	
	<p>1</p> 	<p>2 Построить ломанный разрез</p> 	
	<p>3</p> 	<p>3 Построить указанные сечения</p> 	
			<p>28</p>

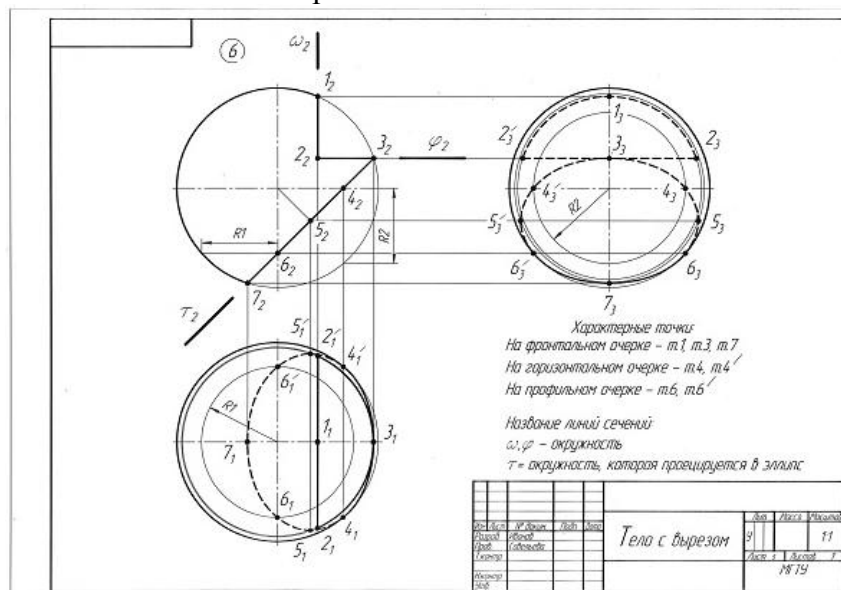
Графическая работа №2 "Проекционное черчение"



Графическая работа №3 "Аксонометрия детали"

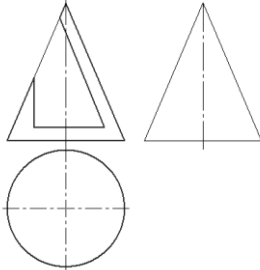


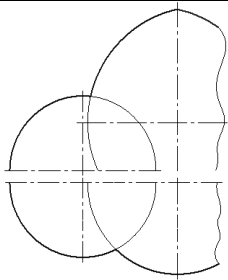
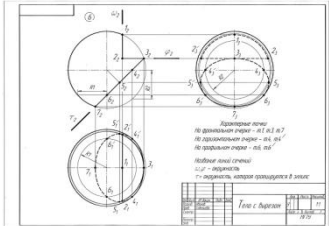
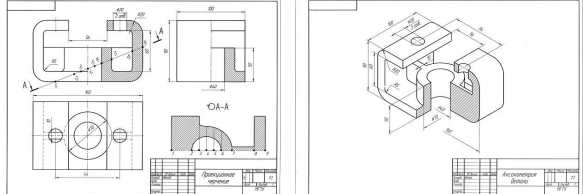
Графическая работа №4 "Тело с вырезом"



Оценочные средства для проведения промежуточной аттестации

Код индикатора	Индикатор достижения компетенции	Оценочные средства
ОПК-2	Способен формулировать задачи профессиональной деятельности на основе знаний, профильных разделов математических и естественнонаучных дисциплин (модулей)	
ОПК-2.1	Выполняет постановку задач в формализованном виде на основе знаний профильных разделов математических и естественно-научных дисциплин в области профессиональной деятельности	<p>Перечень теоретических вопросов для экзамена:</p> <ol style="list-style-type: none"> 1. Какие графические программы применяют при решении задач по начертательной геометрии. 2. Какие операции применяют при моделировании поверхностей. 3. Виды проецирования. 4. Комплексный чертёж Монжа. Закономерности комплексного чертёжа. 5. Абсолютные и относительные координаты точек. 6. Изображение на комплексном чертеже прямых общего и частного положений. Привести примеры. 7. Взаимное положение прямых. Изображение их на эюре. 8. Изображение на комплексном чертеже плоскостей общего и частного положений. Привести примеры. 9. Условия принадлежности: <ol style="list-style-type: none"> а) точки прямой; б) прямой и точки плоскости. Показать на примерах. 10. Главные линии плоскости. Их определения. Показать на примерах. 11. Условие параллельности прямой и плоскости. 12. Пересечение прямой линии с плоскостью. Перечислить этапы построения точки пересечения прямой с плоскостью общего положения. Привести пример. Определение видимости прямой с помощью конкурирующих точек. 13. Поверхность. Образование. Задание поверхности вращения очерками. Построение точек и линий на поверхностях вращения. Привести примеры. 14. Сечения цилиндра плоскостью. 15. Сечения конуса плоскостью. 16. Сечения сферы плоскостью. 17. Многогранники. Задание их на чертеже. Сечение многогранника плоскостью. Привести примеры сечений пирамиды и призмы проецирующей плоскостью 18. Метод замены плоскостей проекций. Преобразования прямой общего положения в прямую уровня и проецирующую. Привести пример. 19. Метод замены плоскостей проекций. Преобразования плоскости общего

		<p>положения в плоскость проецирующую и уровня. Привести пример.</p> <p>20. Метод вращения. Преобразования прямой общего положения в прямую уровня и проецирующую. Привести пример.</p> <p>21. Метод вращения. Преобразования плоскости общего положения в плоскость проецирующую и уровня. Привести пример.</p> <p>22. Построение линии пересечения поверхностей методом вспомогательных секущих плоскостей. Привести пример.</p> <p>23. Построение линии пересечения поверхностей, если одна из них - проецирующий цилиндр. Привести пример.</p> <p>24. Частные случаи пересечения поверхностей. Теорема Монжа.</p> <p>25. Развёртка цилиндра. Построение точек и линий на развёртке.</p> <p>26. Развёртка конуса. Построение точек и линий на развёртке.</p> <p>27. Изображения: виды, разрезы, сечения, выносные элементы, надписи, обозначения. ГОСТ 2.305-68.</p> <p>28. Аксонометрические проекции. Условия наглядности. Коэффициенты искажения. Стандартные аксонометрические проекции. ГОСТ ЕСКД 2.317-68.</p> <p>При объяснении любого вопроса следует приводить примеры, построения.</p>
ОПК-2.2	Выбирает математический аппарат для решения формализованных задач в области профессиональной деятельности	<p>Примерные задачи:</p> <p>1. Построить три проекции конуса с вырезом используя аппарат прямоугольного проецирования. Записать характерные точки и характер линий сечений.</p> 
ОПК-6 Способен разрабатывать и использовать алгоритмы и программы, современные информационные технологии, методы и средства контроля, диагностики и управления, пригодные для практического применения в сфере своей профессиональной деятельности		
ОПК-6.1	Разрабатывает алгоритмы и программы для практического применения в сфере	Применяя графический редактор построить линию пересечения поверхностей в соответствии с алгоритмом решения задачи. Записать характерные точки. Показать выносной элемент.

	своей профессиональной деятельности	
ОПК-6.2	Использует современные методы и средства контроля, диагностики и управления для практического применения в сфере своей профессиональной деятельности	Используя современные методы и компьютерные средства построить три проекции сферы с вырезом с 3D модели. 
ОПК-6.3	Использует современные информационные технологии в сфере своей профессиональной деятельности	Построить 3D модель и чертежи детали средствами современных информационных технологий. 

б) Порядок проведения промежуточной аттестации, показатели и критерии оценивания:

Промежуточная аттестация по дисциплине «Начертательная геометрия» включает теоретические вопросы, позволяющие оценить уровень усвоения обучающимися знаний, и практические задания, выявляющие степень сформированности умений и владений, проводится в форме экзамена.

Экзамен по данной дисциплине проводится в устной форме по экзаменационным билетам, каждый из которых включает один теоретический вопрос и две графические задачи.

Показатели и критерии оценивания экзамена:

– на оценку **«отлично»** (5 баллов) – обучающийся демонстрирует высокий уровень сформированности компетенций, всестороннее, систематическое и глубокое знание учебного материала, свободно выполняет практические задания, свободно оперирует знаниями, умениями, применяет их в ситуациях повышенной сложности. Он должен показать высокий уровень знаний не только на уровне воспроизведения и объяснения информации, решение метрических и позиционных задач, но и выполнение решений состоящих из комплексных заданий, включающих выбор методики решения, построение различными способами и нахождение нестандартных творческих решений

– на оценку **«хорошо»** (4 балла) – обучающийся демонстрирует средний уровень сформированности компетенций: основные знания, умения освоены, но допускаются незначительные ошибки, неточности, затруднения при аналитических операциях, переносе знаний и умений на новые, нестандартные ситуации. Он должен показать знания не только на уровне воспроизведения и объяснения информации, но и навыки решения задач, нахождения решений изученными методиками, применительно к нетиповой задаче, выбрать наиболее удобную методику решения и построения графических решений

– на оценку **«удовлетворительно»** (3 балла) – обучающийся демонстрирует пороговый уровень сформированности компетенций: в ходе контрольных мероприятий допускаются ошибки, проявляется отсутствие отдельных знаний, умений, навыков, обучающийся испытывает значительные затруднения при оперировании знаниями и умениями при их переносе на новые ситуации. Он должен показать знания на уровне воспроизведения и объяснения решения поставленных заданий, поиск методик решения позиционных или метрических задач

– на оценку **«неудовлетворительно»** (2 балла) – обучающийся демонстрирует знания не более 20% теоретического материала, допускает существенные ошибки, не может показать интеллектуальные навыки решения простых задач.

– на оценку **«неудовлетворительно»** (1 балл) – обучающийся не может показать знания на уровне воспроизведения и объяснения информации, не может показать интеллектуальные навыки решения простых задач.