



МИНИСТЕРСТВО НАУКИ И ВЫСШЕГО ОБРАЗОВАНИЯ
РОССИЙСКОЙ ФЕДЕРАЦИИ

Федеральное государственное бюджетное образовательное учреждение
высшего образования
«Магнитогорский государственный технический университет им. Г.И. Носова»



УТВЕРЖДАЮ
Директор ИММиМ
А.С. Савинов

03.03.2021 г.

РАБОЧАЯ ПРОГРАММА ДИСЦИПЛИНЫ (МОДУЛЯ)

НАЧЕРТАТЕЛЬНАЯ ГЕОМЕТРИЯ И КОМПЬЮТЕРНАЯ ГРАФИКА

Направление подготовки (специальность)
28.03.03 Наноматериалы

Направленность (профиль/специализация) программы
Объемные наноматериалы, наноструктуры и изделия из них

Уровень высшего образования - бакалавриат

Форма обучения
очная

Институт/ факультет	Институт металлургии, машиностроения и материалообработки
Кафедра	Проектирования и эксплуатации металлургических машин и оборудования
Курс	1
Семестр	1, 2

Магнитогорск
2021 год

Рабочая программа составлена на основе ФГОС ВО - бакалавриат по направлению подготовки 28.03.03 Наноматериалы (приказ Минобрнауки России от 22.09.2017 г. № 968)

Рабочая программа рассмотрена и одобрена на заседании кафедры Проектирования и эксплуатации металлургических машин и оборудования
11.02.2021, протокол № 9


Зав. кафедрой  А.Г. Корчунов

Рабочая программа одобрена методической комиссией ИММиМ
03.03.2021 г. протокол № 4

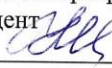
Председатель  А.С. Савинов

Согласовано:

Зав. кафедрой Технологий обработки материалов

 А.Б. Моллер

Рабочая программа составлена:

доцент  кафедры ПиЭММиО, канд. пед. наук
Ю.И.Мишуковская

Рецензент:

доцент кафедры АиИИ, канд. пед. наук  О.М.Веремей

Лист актуализации рабочей программы

Рабочая программа пересмотрена, обсуждена и одобрена для реализации в 2022 - 2023 учебном году на заседании кафедры Проектирования и эксплуатации металлургических

Протокол от _____ 20__ г. № ____
Зав. кафедрой _____ А.Г. Корчунов

Рабочая программа пересмотрена, обсуждена и одобрена для реализации в 2023 - 2024 учебном году на заседании кафедры Проектирования и эксплуатации металлургических

Протокол от _____ 20__ г. № ____
Зав. кафедрой _____ А.Г. Корчунов

Рабочая программа пересмотрена, обсуждена и одобрена для реализации в 2024 - 2025 учебном году на заседании кафедры Проектирования и эксплуатации металлургических

Протокол от _____ 20__ г. № ____
Зав. кафедрой _____ А.Г. Корчунов

Рабочая программа пересмотрена, обсуждена и одобрена для реализации в 2025 - 2026 учебном году на заседании кафедры Проектирования и эксплуатации металлургических

Протокол от _____ 20__ г. № ____
Зав. кафедрой _____ А.Г. Корчунов

1 Цели освоения дисциплины (модуля)

овладение студентами знаниями, умениями и навыками, необходимыми для выполнения и чтения чертежей различного назначения и решения на чертежах инженерно-графических задач;

овладение решением задач геометрического моделирования и применения интерактивных графических систем для выполнения и редактирования изображений и чертежей

2 Место дисциплины (модуля) в структуре образовательной программы

Дисциплина Начертательная геометрия и компьютерная графика входит в обязательную часть учебного плана образовательной программы.

Для изучения дисциплины необходимы знания (умения, владения), сформированные в результате изучения дисциплин/ практик:

Черчение, Геометрия, Информатика в объеме средней общеобразовательной школы

Знания (умения, владения), полученные при изучении данной дисциплины будут необходимы для изучения дисциплин/практик:

Учебная - ознакомительная практика

Механика материалов и основы конструирования

Современный инжиниринг металлургического производства

Учебная - практика по получению первичных профессиональных умений и навыков, в том числе первичных умений и навыков научно-исследовательской деятельности

Оборудование цехов обработки металлов давлением

Оборудования прокатных цехов

Производственная - практика по получению профессиональных умений и опыта профессиональной деятельности

Основы проектирования прокатных цехов

Основы проектирования цехов обработки металлов давлением

3 Компетенции обучающегося, формируемые в результате освоения дисциплины (модуля) и планируемые результаты обучения

В результате освоения дисциплины (модуля) «Начертательная геометрия и компьютерная графика» обучающийся должен обладать следующими компетенциями:

Код индикатора	Индикатор достижения компетенции
ОПК-1	Способен решать задачи профессиональной деятельности на основе применения естественнонаучных и общеинженерных знаний, методов математического анализа и моделирования
ОПК-1.1	Использует естественнонаучные законы и принципы при решении практических задач
ОПК-1.2	Решает стандартные профессиональные задачи с применением общеинженерных знаний
ОПК-1.3	Применяет методы математического анализа для решения задач теоретического и прикладного характера

4. Структура, объём и содержание дисциплины (модуля)

Общая трудоемкость дисциплины составляет 5 зачетных единиц 180 акад. часов, в том числе:

- контактная работа – 73,3 акад. часов;
- аудиторная – 70 акад. часов;
- внеаудиторная – 3,3 акад. часов;
- самостоятельная работа – 71 акад. часов;
- в форме практической подготовки – 0 акад. час;
- подготовка к экзамену – 35,7 акад. час

Форма аттестации - экзамен, зачет с оценкой

Раздел/ тема дисциплины	Семестр	Аудиторная контактная работа (в акад. часах)			Самостоятельная работа студента	Вид самостоятельной работы	Форма текущего контроля успеваемости и промежуточной аттестации	Код компетенции
		Лек.	лаб. зан.	практ. зан.				
1. Проекционное черчение								
1.1 Общие правила выполнения чертежей. Единая система конструкторской документации (ЕСКД). ГОСТ 2.301-68 Форматы. ГОСТ 2.302-68 Масштабы. ГОСТ 2.303-68 Линии чертежа. ГОСТ 2.304-81 Шрифты чертежные. ГОСТ 2.305-08	1	3		2/ИИ	3	Решение задач в рабочей тетради. Выполнение эскиза модели	Проверка задач в рабочей тетради	ОПК-1.1, ОПК-1.2, ОПК-1.3
1.2 Изображения: виды, разрезы, сечения ГОСТ 2.305-08. Обозначения графические материалов и правила их нанесения на чертежах ГОСТ 2.306-68. Нанесение размеров на чертежах и предельных отклонений ГОСТ 2.307-68.				2/ИИ	3	Решение задач в рабочей тетради. Выполнение эскиза модели. Контрольные работы по теме дисциплины. Тестирование	Проверка задач в рабочей тетради. Проверка эскиза модели. Контрольные работы по теме дисциплины. Тестирование	ОПК-1.1, ОПК-1.2, ОПК-1.3
Итого по разделу		3		4/2И	6			
2. Аксонометрические проекции								
2.1 Условия наглядности. Свойства параллельного проецирования. ГОСТ 2.317-2011. Стандартные виды аксонометрических проекций. Коэффициенты искажения. Построение плоских фигур и окружностей в различных видах аксонометрических проекций	1	2		2/ИИ	3	Решение задач в рабочей тетради. Построение детали в прямоугольной изометрии. Контрольная работа по теме дисциплины	Проверка задач в рабочей тетради. Проверка чертежа детали в прямоугольной изометрии. Контрольная работа по теме дисциплины	ОПК-1.1, ОПК-1.2, ОПК-1.3
Итого по разделу		2		2/ИИ	3			
3. Основы начертательной геометрии								

3.1 Методы проецирования. Комплексный чертеж в трех проекциях. Абсолютные и относительные координаты точки	1	2		2/1,6И	4,15	Решение задач в рабочей тетради	Проверка задач в рабочей тетради	ОПК-1.1, ОПК-1.2, ОПК-1.3
3.2 Проекция прямой линии. Положение прямой в пространстве. Взаимное расположение прямых. Конкурирующие точки. Определение натуральной величины отрезка прямой методом прямоугольного треугольника. Проекция прямого угла		2		2/0,6И	4	Решение задач в рабочей тетради. Выполнение комплексного чертежа детали	Проверка задач в рабочей тетради. Проверка комплексного чертежа детали	ОПК-1.1, ОПК-1.2, ОПК-1.3
3.3 Плоскость. Элементы определяющие плоскость. Различные случаи положения в пространстве. Взаимное положение и принадлежность точек, прямых, плоскостей. Горизонтали, фронталы в плоскостях уровня, проецирующих и общего положения		2		2/ИИ	4	Решение задач в рабочей тетради. Выполнение комплексного чертежа детали	Проверка задач в рабочей тетради. Проверка комплексного чертежа детали	ОПК-1.1, ОПК-1.2, ОПК-1.3
3.4 Методы преобразования чертежей. Способ вращения вокруг проецирующих осей. Способ замены плоскостей проекций		2		2	3	Решение задач в рабочей тетради. Выполнение комплексного чертежа детали	Проверка задач в рабочей тетради. Проверка комплексного чертежа детали	ОПК-1.1, ОПК-1.2, ОПК-1.3
3.5 Поверхности. Образование и задание поверхности на чертеже. Точка и линия принадлежащие поверхности. Сечение многогранников плоскостью частного и общего положения		2		2/ИИ	4	Решение задач в рабочей тетради. Контрольные работы по теме дисциплины	Проверка задач в рабочей тетради. Проверка комплексного чертежа детали	ОПК-1.1, ОПК-1.2, ОПК-1.3
3.6 Пересечение тел вращения плоскостью (цилиндр, конус, сфера). Пересечение поверхностей		3		2	4,95	Решение задач в рабочей тетради. Контрольные работы по теме дисциплины	Проверка задач в рабочей тетради. Проверка комплексного чертежа детали	ОПК-1.1, ОПК-1.2, ОПК-1.3
Итого по разделу		13		12/4,2И	24,1			
Итого за семестр		18		18/7,2И	33,1		экзамен	
4. Машиностроительное черчение								
4.1 Резьбовые и сварные соединения. Элементы резьбы. Типы резьб. Изображение и обозначение резьбы	2			8/3И	10	Создание чертежей и 3D моделей деталей, сборки элеватора по вариантам	Проверка чертежей и 3D моделей деталей, сборки элеватора	ОПК-1.1, ОПК-1.2, ОПК-1.3

4.2 Сборочный чертеж, чертеж общего вида. Условности и упрощения при выполнении СЧ. Спецификация			8/3И	10	Оформление сборочного чертежа элеватора. Создание спецификации. Контрольная работа по теме дисциплины	Проверка чертежей. Контрольная работа по теме дисциплины	ОПК-1.1, ОПК-1.2, ОПК-1.3
4.3 Эскизирование деталей сборочного узла			8/3И	10	Выполнение эскизов деталей сборочного узла по вариантам	Проверка эскизов	ОПК-1.1, ОПК-1.2, ОПК-1.3
4.4 3D моделирование деталей сборочного узла по выполненным эскизам. Создание ассоциативного сборочного чертежа и спецификации			10/4,6И	7,9	Создание 3D моделей деталей и 3D сборки по вариантам. Создание ассоциативного сборочного чертежа и спецификации. Оформление сборочного чертежа. Контрольная работа по теме дисциплины	Проверка 3D моделей деталей и 3D сборки. Проверка чертежей. Контрольная работа по теме дисциплины	ОПК-1.1, ОПК-1.2, ОПК-1.3
Итого по разделу			34/13,6И	37,9			
Итого за семестр			34/13,6И	37,9		зао	
Итого по дисциплине	18		52/20,8 И	71		экзамен, зачет с оценкой	

5 Образовательные технологии

Для реализации предусмотренных видов учебной работы в качестве образовательных технологий в преподавании дисциплины «Начертательная геометрия и компьютерная графика» используются традиционная и информационно-коммуникационная образовательные технологии.

Для формирования представлений об основах начертательной геометрии, способах проецирования, методах построения чертежей, трехмерных объектов, способах преобразования чертежа, основах инженерной и компьютерной графики, теоретических основ и правил построения изображений трехмерных форм и развития пространственного представления студентов используются:

- лекция-визуализация – изложение содержания сопровождается презентацией (демонстрацией учебных материалов, представленных в различных знаковых системах, в т.ч. иллюстративных, графических, аудио- и видеоматериалов) - для ознакомления с основными положениями и алгоритмами решений задач; для наглядного представления способов решения позиционных и метрических задач, построения различных изображений;

- информационная лекция – последовательное изложение материала в дисциплинарной логике, осуществляемое преимущественно вербальными средствами (монолог преподавателя) - для систематизации и закрепления знаний по дисциплине.

Практические занятия по начертательной геометрии и компьютерной графике проводятся в традиционной и интерактивной форме. В традиционной форме практическое занятие, посвящено освоению конкретных умений и навыков по предложенному алгоритму.

В рамках интерактивного обучения применяются ИТ-методы (использование сетевых мультимедийных учебников разработчиков программного обеспечения, электронных образовательных ресурсов по данной дисциплине, в том числе и ЭОР кафедры); совместная работа в малых группах (2-3 студента) – прохождение всех этапов и методов получения изображения; индивидуальное обучение.

Предусмотрено использование в учебном процессе активных и интерактивных форм проведения занятий компьютерных симуляций, в сочетании с внеаудиторной работой с целью формирования и развития профессиональных навыков обучающихся

6 Учебно-методическое обеспечение самостоятельной работы обучающихся

Представлено в приложении 1.

7 Оценочные средства для проведения промежуточной аттестации

Представлены в приложении 2.

8 Учебно-методическое и информационное обеспечение дисциплины (модуля)

а) Основная литература:

1. Савельева, И. А. Конспект лекций по дисциплине инженерная и компьютерная графика: учебное пособие / И. А. Савельева; МГТУ. - Магнитогорск: МГТУ, 2018. - 1 электрон. опт. диск (CD-ROM). – Режим доступа: <https://magtu.informsystema.ru/uploader/fileUpload?name=3653.pdf&show=dcatalogues/1/1526283/3653.pdf&view=true> — Загл. с экрана.

б) Дополнительная литература:

1. Денисюк, Н. А. Отдельные главы по начертательной геометрии и инженерной графике: учебное пособие / Н. А. Денисюк, Е. Б. Скурихина, Т. В. Токарева. - Магнитогорск: МГТУ, 2014. - 1 электрон. опт. диск (CD-ROM). - Режим доступа: <https://magtu.informsystema.ru/uploader/fileUpload?name=945.pdf&show=dcatalogues/1/1118980/945.pdf&view=true> - Загл. с экрана.

2. Денисюк, Н. А. Поверхности в графическом редакторе КОМПАС-График:

учебное пособие / Н. А. Денисюк, Т. В. Токарева; МГТУ. - Магнитогорск: МГТУ, 2016. - 1 электрон. опт. диск (CD-ROM). - Режим доступа: <https://magtu.informsystema.ru/uploader/fileUpload?name=2340.pdf&show=dcatalogues/1/1129979/2340.pdf&view=true> — Загл. с экрана.

3. Денисюк, Н. А. Правила выполнения чертежей в инженерной геометрии: учебное по-собие / Н. А. Денисюк, Т. В. Токарева, Е. С. Решетникова; МГТУ. - Магнитогорск: МГТУ, 2016. - 59 с.: ил. - Режим доступа: <https://magtu.informsystema.ru/uploader/fileUpload?name=2271.pdf&show=dcatalogues/1/1129783/2271.pdf&view=true> — Загл. с экрана.

4. Денисюк, Н. А. Решение типовых задач по курсу начертательная геометрия и инже-нерная графика: учебное пособие / Н. А. Денисюк, Е. Б. Скурихина, Т. В. Токарева. - Магнитогорск: МГТУ, 2014. - 1 электрон. опт. диск (CD-ROM). - Режим доступа: <https://magtu.informsystema.ru/uploader/fileUpload?name=933.pdf&show=dcatalogues/1/1118950/933.pdf&view=true> — Загл. с экрана.

5. Савельева, И. А. Инженерная графика. Моделирование изделий и составление конст-рукторской документации в системе КОМПАС-3D: учебное пособие / И. А. Савелье-ва, В. И. Кадошников, И. Д. Кадошникова; МГТУ. - Магнитогорск, 2010. - 186 с. – Ре-жим доступа: <https://magtu.informsystema.ru/uploader/fileUpload?name=311.pdf&show=dcatalogues/1/1068565/311.pdf&view=true> — Загл. с экрана.

6. Савельева, И. А. Начертательная геометрия и компьютерная графика: учебное посо-бие / И. А. Савельева; МГТУ. - Магнитогорск: МГТУ, 2017. - 1 электрон. опт. диск (CD-ROM). - Режим доступа: <https://magtu.informsystema.ru/uploader/fileUpload?name=3290.pdf&show=dcatalogues/1/1137481/3290.pdf&view=true> — Загл. с экрана.

7. Савельева, И. А. Решение типовых задач инженерной геометрии средствами компью-терной графики: учебное пособие / И. А. Савельева; МГТУ. - Магнитогорск: МГТУ, 2016. - 111 с. - Режим доступа: <https://magtu.informsystema.ru/uploader/fileUpload?name=2269.pdf&show=dcatalogues/1/1129778/2269.pdf&view=true> — Загл. с экрана.

8. Свистунова, Е. А. Инженерная геометрия: учебное пособие / Е. А. Свистунова, Е. С. Решетникова, Е. Б. Скурихина; МГТУ. - Магнитогорск: МГТУ, 2016. - 1 электрон. опт. диск (CD-ROM). - Режим доступа: <https://magtu.informsystema.ru/uploader/fileUpload?name=2532.pdf&show=dcatalogues/1/1130334/2532.pdf&view=true> — Загл. с экрана.

9. Пожидаев, Ю. А. Компьютерное моделирование и создание проектно-конструкторской документации в машиностроении средствами САПР. Инженерная и компьютерная графика в Autodesk Inventor, AutoCAD: учебное пособие. Ч. 1 / Ю. А. Пожидаев, Е. А. Свистунова, О. М. Веремей; МГТУ. - Магнитогорск: МГТУ, 2016. - 1 электрон. опт. диск (CD-ROM). - Режим доступа: <https://magtu.informsystema.ru/uploader/fileUpload?name=2525.pdf&show=dcatalogues/1/1130327/2525.pdf&view=true> — Загл. с экрана.

10. Решетникова, Е. С. Создание проектно-конструкторской документации: учебное по-собие. Ч. 1. Эскизирование деталей машин / Е. С. Решетникова, Е. А. Свистунова, Е. Б. Скурихина; МГТУ. - Магнитогорск: МГТУ, 2018. - 1 электрон. опт. диск (CD-ROM). – Режим доступа: <https://magtu.informsystema.ru/uploader/fileUpload?name=3722.pdf&show=dcatalogues/1/1527711/3722.pdf&view=true> — Загл. с экрана.

11. Веремей, О. М. Начертательная геометрия: учебное пособие. Ч. 2 / О. М. Веремей, Е. А. Свистунова; МГТУ. - Магнитогорск: МГТУ, 2016. - 1 электрон. опт. диск (CD-ROM). - Режим доступа: <https://magtu.informsystema.ru/uploader/fileUpload?name=2515.pdf&show=dcatalogues/1/1130301/2515.pdf&view=true>

— Загл. с экрана.

в) Методические указания:

1. Токарева, Т. В. Практикум по начертательной геометрии. Комплекс задач: учебное пособие / Т. В. Токарева, И. А. Савельева; МГТУ. - Магнитогорск: МГТУ, 2018. - 1 электрон. опт. диск (CD-ROM). - Режим доступа: <https://magtu.informsystema.ru/uploader/fileUpload?name=3542.pdf&show=dcatalogues/1/1515184/3542.pdf&view=true> — Загл. с экрана.

2. Савельева, И. А. Компьютерная графика и геометрические основы моделирования: учебное пособие / И. А. Савельева, Е. С. Решетникова; МГТУ. - Магнитогорск: МГТУ, 2016. - 119 с. - Режим доступа: <https://magtu.informsystema.ru/uploader/fileUpload?name=2270.pdf&show=dcatalogues/1/1129781/2270.pdf&view=true> — Загл. с экрана.

3. Решетникова, Е.С. Аксонометрические проекции. Методические указания по выполнению заданий на практических занятиях по дисциплине «Начертательная геометрия. Инженерная графика» для студентов всех направлений / Е.С. Решетникова, И.А. Савельева, О.А. Филатова. – Магнитогорск: Изд-во Магнитогорск. гос. техн. ун-та им. Г.И. Носова, 2012г. – 38с.

4. Скурихина, Е. Б. Резьбовые и сварные соединения: учебное пособие / Е. Б. Скурихина, С. Ю. Собченко; МГТУ. - Магнитогорск: МГТУ, 2016. - 1 электрон. опт. диск (CD-ROM). - Режим доступа: <https://magtu.informsystema.ru/uploader/fileUpload?name=2431.pdf&show=dcatalogues/1/1130137/2431.pdf&view=true> — Загл. с экрана.

5. Савельева, И. А. Инженерная графика. Моделирование изделий и составление конструкторской документации в системе КОМПАС-3D: учебное пособие / И. А. Савельева, В. И. Кадошников, И. Д. Кадошникова; МГТУ. - Магнитогорск, 2010. - 186 с. – Режим доступа: <https://magtu.informsystema.ru/uploader/fileUpload?name=311.pdf&show=dcatalogues/1/1068565/311.pdf&view=true> — Загл. с экрана.

6. Ткаченко, Т. Г. Сборочный чертеж: учебное пособие / Т. Г. Ткаченко, Л. В. Горохова, Т. И. Костогрызова; МГТУ, каф. ПМиГ. - Магнитогорск, 2009. - 50 с. - Режим доступа: <https://magtu.informsystema.ru/uploader/fileUpload?name=265.pdf&show=dcatalogues/1/1060690/265.pdf&view=true> — Загл. с экрана.

7. Савельева, И. А. Решение типовых задач инженерной геометрии средствами компьютерной графики: учебное пособие / И. А. Савельева; МГТУ. - Магнитогорск: МГТУ, 2016. - 111 с. - Режим доступа: <https://magtu.informsystema.ru/uploader/fileUpload?name=2269.pdf&show=dcatalogues/1/1129778/2269.pdf&view=true> — Загл. с экрана.

г) Программное обеспечение и Интернет-ресурсы:

Программное обеспечение

Наименование ПО	№ договора	Срок действия лицензии
MS Windows 7 Professional(для классов)	Д-1227-18 от 08.10.2018	11.10.2021
MS Office 2007 Professional	№ 135 от 17.09.2007	бессрочно
7Zip	свободно распространяемое ПО	бессрочно

Adobe Flash Professional CS 5 Academic Edition	К-113-11 от 11.04.2011	бессрочно
АСКОН Компас 3D v.16	Д-261-17 от 16.03.2017	бессрочно

Профессиональные базы данных и информационные справочные системы

Название курса	Ссылка
Федеральное государственное бюджетное учреждение «Федеральный институт промышленной собственности»	URL: http://www1.fips.ru/
Информационная система - Единое окно доступа к информационным ресурсам	URL: http://window.edu.ru/
Электронная база периодических изданий East View Information Services, ООО «ИВИС»	https://dlib.eastview.com/

9 Материально-техническое обеспечение дисциплины (модуля)

Материально-техническое обеспечение дисциплины включает:

Учебные аудитории для проведения занятий лекционного типа

Мультимедийные средства хранения, передачи и представления информации

Учебные аудитории для проведения практических занятий, групповых и индивидуальных консультаций, текущего контроля и промежуточной аттестации
Наглядные материалы и учебные модели для выполнения практических работ:

1. Стенды, плакаты: «Нанесение размеров», «Сечения», «соединение вида и разреза», «Выполнение разрезов», «Основные виды» и другие.

2. Модели вычерчиваемых деталей.

3. Детали для замера резьбы с натуры.

4. Измерительный инструмент.

5. Сборочные узлы.

Персональные компьютеры с пакетом MS Office, КОМПАС 3D V16, выходом в Интернет и с доступом в электронную информационно-образовательную среду университета

Помещения для самостоятельной работы обучающихся

Персональные компьютеры с пакетом MS Office, КОМПАС 3D V16, выходом в Интернет и с доступом в электронную информационно-образовательную среду университета

Помещение для хранения и профилактического обслуживания учебного оборудования

Стеллажи для хранения учебного оборудования.

Шкафы для хранения учебно-методической документации, учебного оборудования и учебно-наглядных пособий

6. Учебно-методическое обеспечение самостоятельной работы обучающихся

По дисциплине Начертательная геометрия и инженерная графика предусмотрена аудиторная и внеаудиторная самостоятельная работа обучающихся.

Аудиторная самостоятельная работа студентов предполагает решение контрольных задач на практических занятиях.

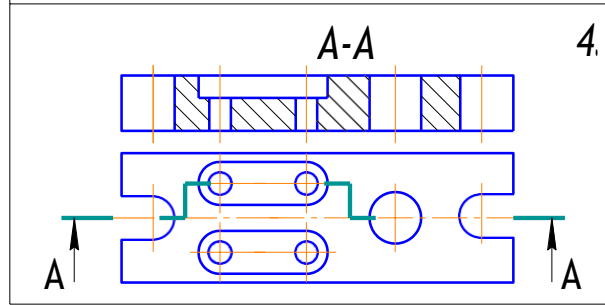
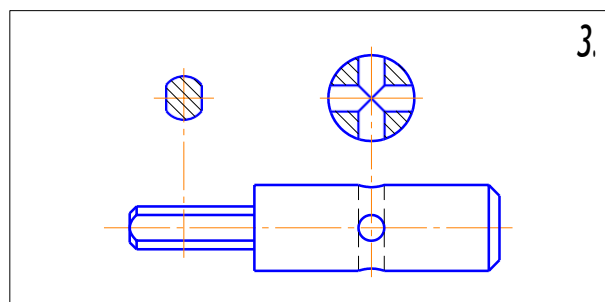
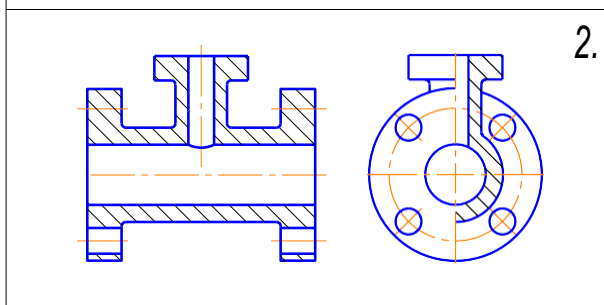
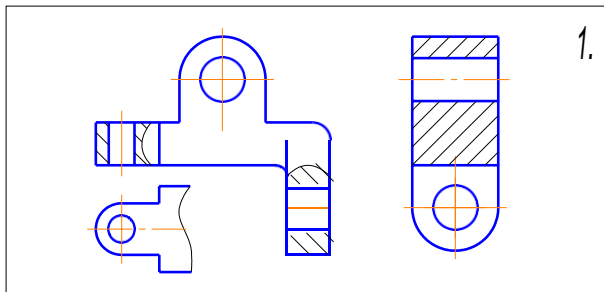
Примерные аудиторные контрольные работы (АКР):

АКР №1. Единая система конструкторской документации (ЕСКД ГОСТ 2.305-2008).

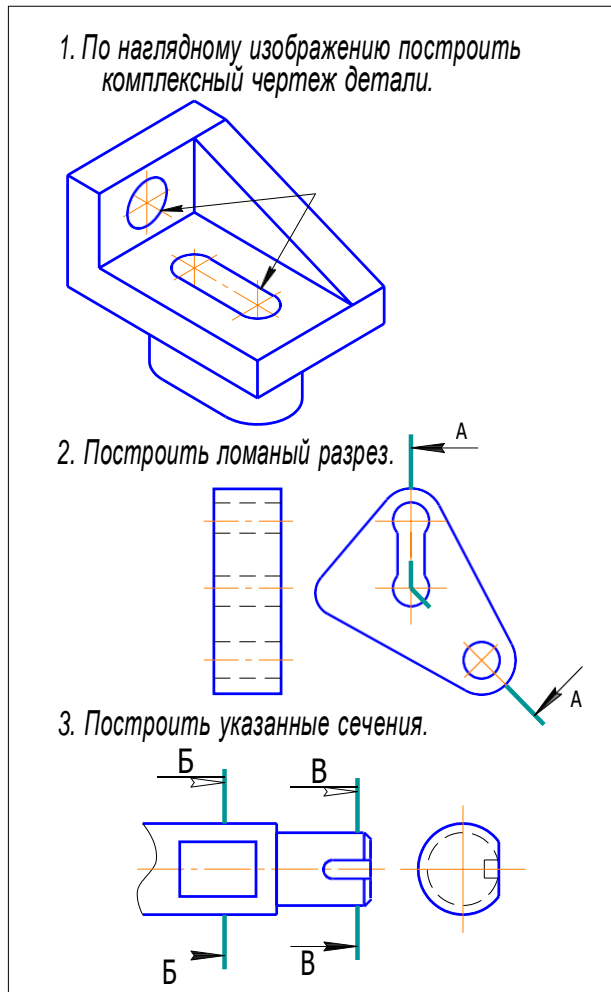
Контрольная работа выполняется устно.

УКАЖИТЕ, НА КАКОМ ИЗ ПРЕДСТАВЛЕННЫХ ЧЕРТЕЖЕЙ:

- | | |
|--|--|
| <ol style="list-style-type: none"> 1. Выполнен сложный разрез. 2. Выполнен полный фронтальный разрез. 3. Выполнен полный профильный разрез. 4. Выполнены местные разрезы. 5. Выполнен местный вид. 6. Выполнены сечения 7. Выполненный разрез следует обозначить. | <ol style="list-style-type: none"> 8. Выполненный разрез целесообразно соединить с видом осью симметрии. 9. Выполнена условность при изображении в разрезе отверстий на круглых фланцах, не попавших в секущую плоскость. 10. Неправильно выполнена штриховка в разрезах. |
|--|--|

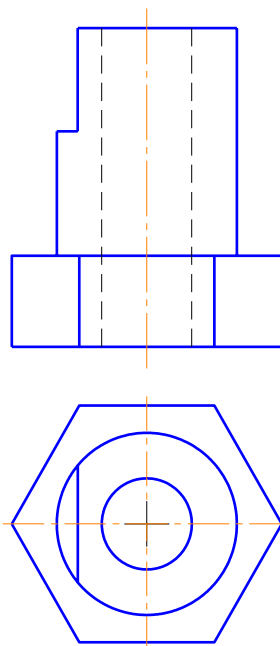


Контрольная работа выполняется в письменном виде.



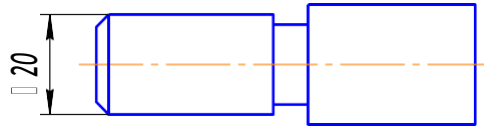
АКР №3. Аксонометрические проекции.

На основе комплексного чертежа построить прямоугольную изометрию с вырезом четверти. Проставить габаритные размеры.

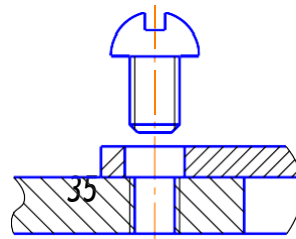
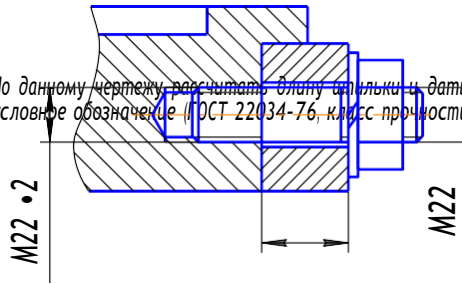


АКР №4. Резьбовые соединения.

1. На стержне изобразить и обозначить специальную упорную резьбу; $D_{нар}=20$ мм, шаг 3 мм, трехзаходная.



2. По данному чертежу рассчитать длину шпильки и дать ее условное обозначение (ГОСТ 22034-76, класс прочности 5.8).



AKP №5. Резьбовые и сварные соединения.

УКАЖИТЕ, НА КАКОМ ИЗ ПРЕДСТАВЛЕННЫХ ЧЕРТЕЖЕЙ:

- Какой из профилей соответствует упорной резьбе?
- Какой из профилей соответствует крепежной резьбе?
- Какой из профилей резьб не стандартизован?

- На какой детали резьба выполнена без сбегов (с полным профилем)?
- На какой детали имеет место небовод резьбы?
- Какого направления избяжена резьба на указанных

- Какие из приведенных условных обозначений соответствуют многозаходной резьбе?
 - G 3/4;
 - Tr 60 x 36 (p12);
 - M 90 x 3;
 - S 60 x 12.

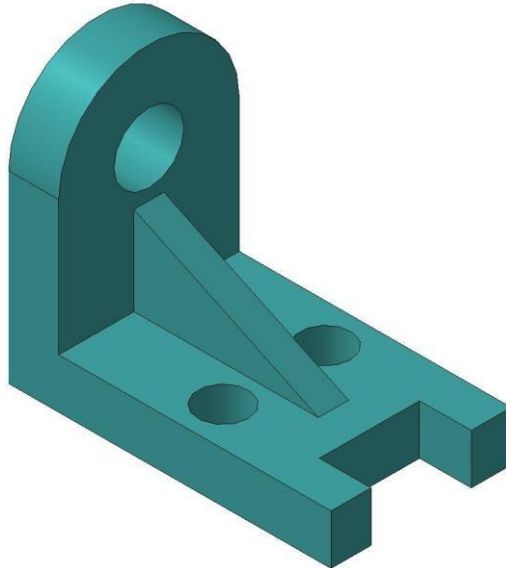
- Как выполнены сварные швы?
 - по замкнутой линии;
 - при монтаже;
- Соединение какого вида обозначено цифрой 1?
 - угловое;
 - нахлесточное;

Внеаудиторная самостоятельная работа обучающихся осуществляется в виде изучения литературы по соответствующему разделу с проработкой материала; выполнения домашних заданий.

Примерные индивидуальные домашние задания (ИДЗ):

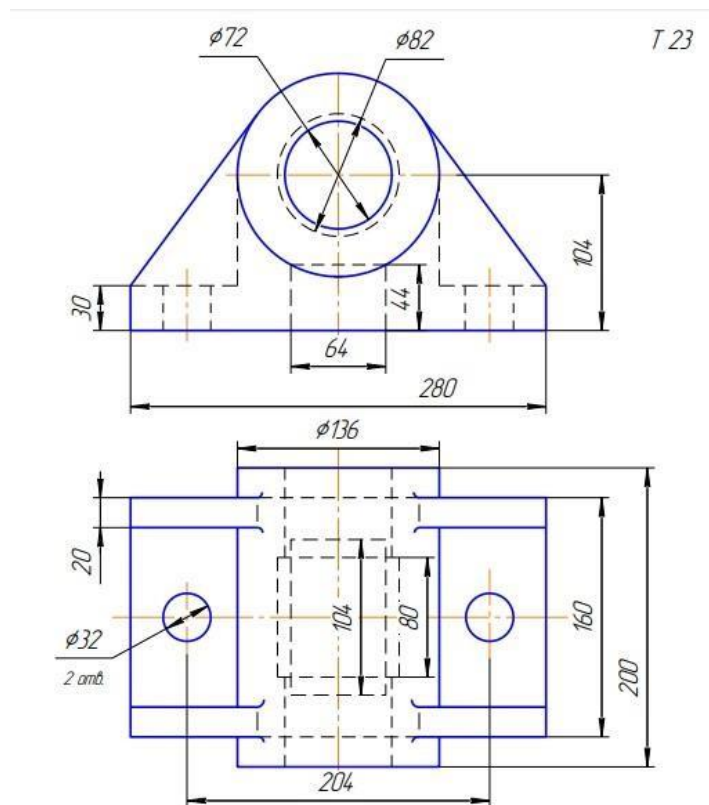
ИДЗ №1. Эскизирование модели.

Выполнить эскиз модели (модели по индивидуальным вариантам находятся в преподавательской кафедре ПиЭММО).



ИДЗ №2. Проекционное черчение.

По заданным видам построить комплексный чертеж детали в соответствии с требованиями ЕСКД.

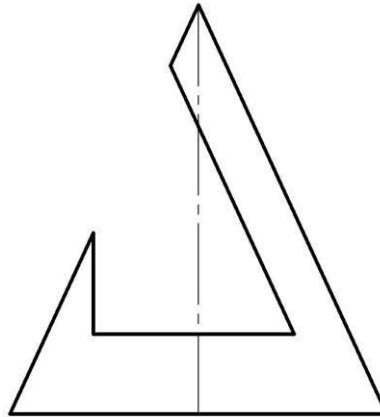


ИДЗ №3. Аксонометрические проекции.

Построить прямоугольную изометрию детали (деталь из темы Проекционное черчение). Выполнить вырез четверти детали. Проставить габаритные размеры.

ИДЗ №4. Пересечение тел вращения плоскостью (цилиндр, конус, сфера).

Построить три проекции поверхности вращения со сквозным вырезом. Выполнить анализ секущих плоскостей и характерных точек для построения кривых линий сечения.



ИДЗ №5. Резьбовые и сварные соединения.

По представленным чертежам и индивидуальным вариантам выполнить расчёты резьбовых соединений. Построить сборочный чертеж и составить спецификацию к Элеватору.

Формат	Лист	Обозначение	Наименование	Кол.	Примечание
Детали					
1			Патрубок	1	
2			Патрубок	1	
3			Труба 60-75 ГОСТ 8734-75	1	
4			Фланец нижний	1	
			Фланец верхний	1	

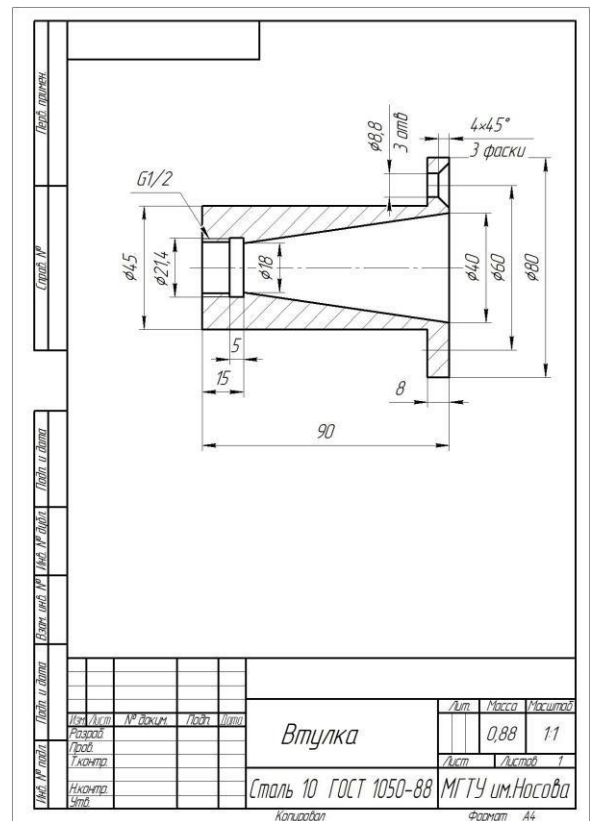
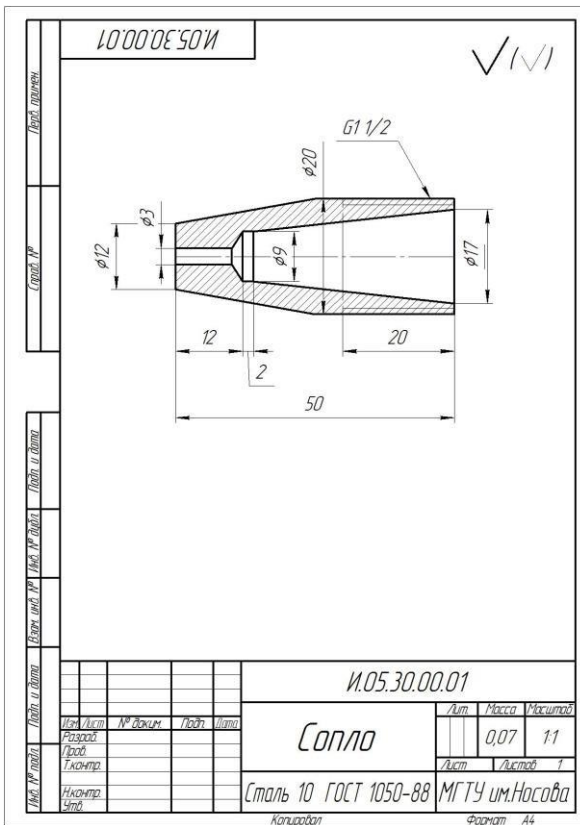
И.05.30.01.00 СБ

Имя/Лист	№ докум.	Подп.	Дата	Лист	Масса	Масштаб
Сборка					7,76	1:1
Разработ				Листов		1
Проб.						
Техн.контр.						
Исполн.						
Суд.						

МГТУ им. Носова
Копирован Формат А4

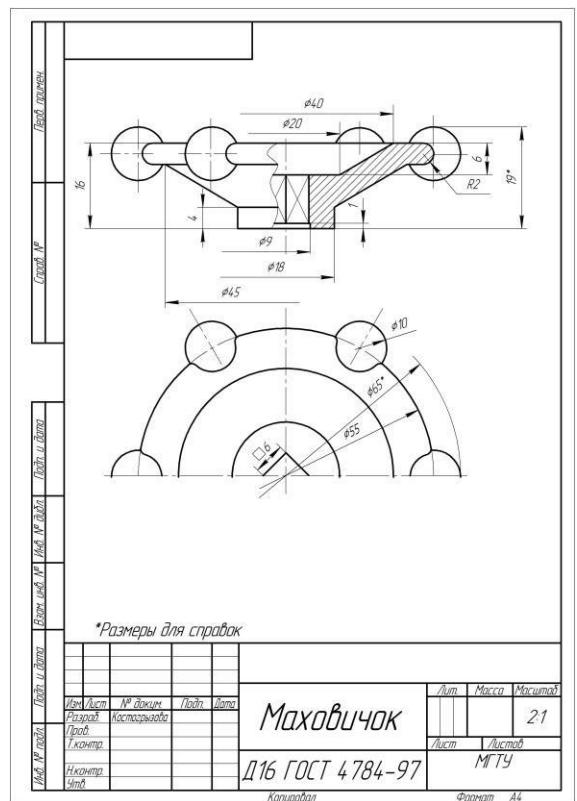
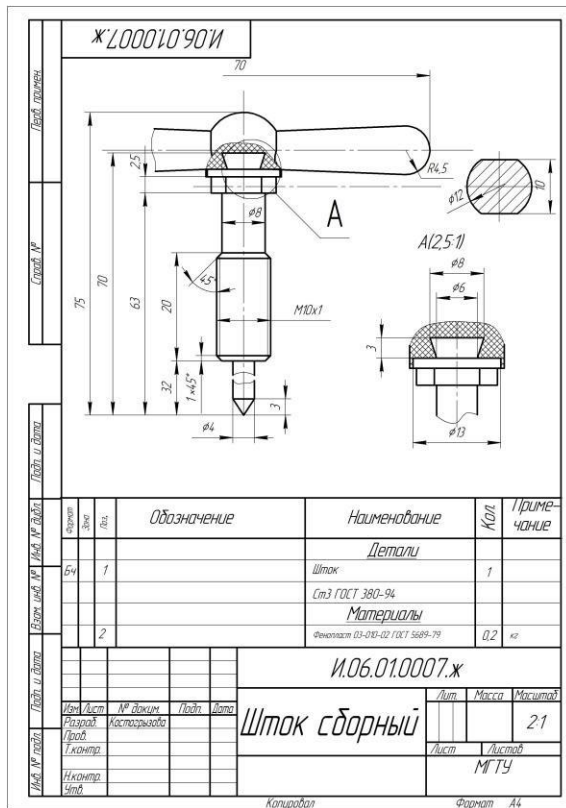
Имя/Лист	№ докум.	Подп.	Дата	Лист	Масса	Масштаб
Крышка					1,83	1:1
Разработ				Листов		1
Проб.						
Техн.контр.						
Исполн.						
Суд.						

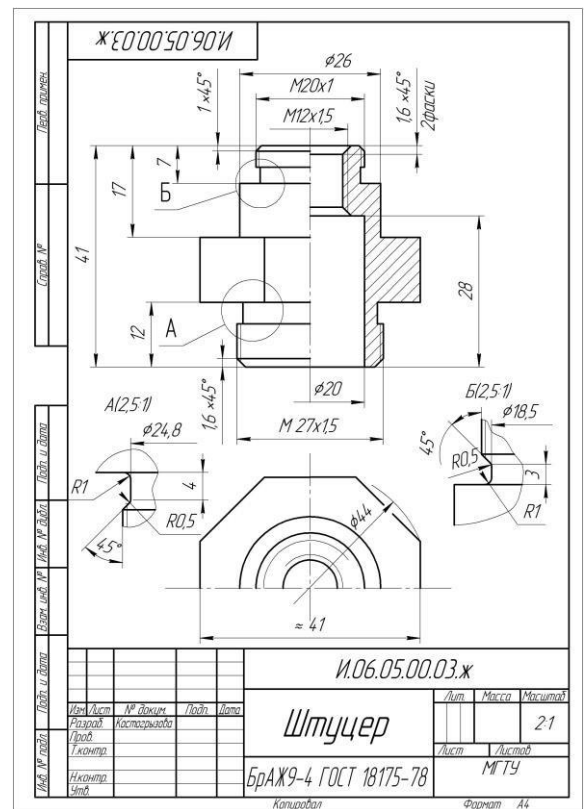
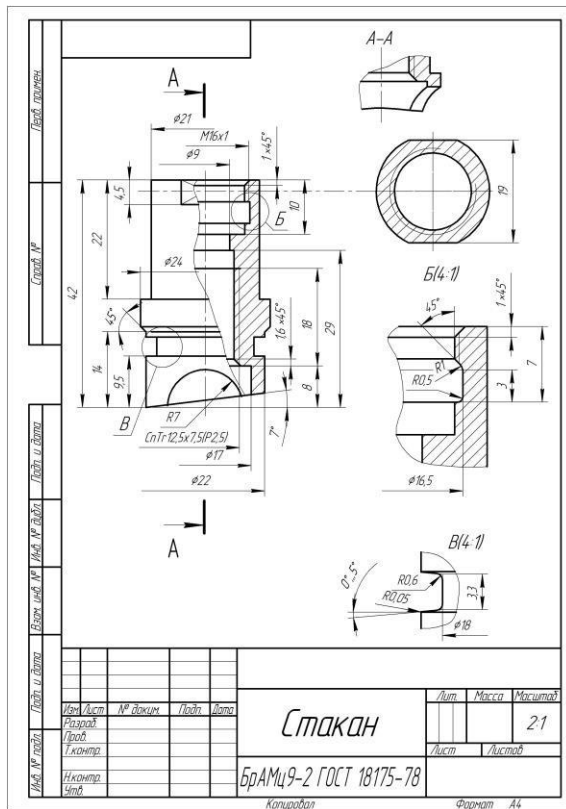
Сталь 10 ГОСТ 1050-88
МГТУ им. Носова
Копирован Формат А4



ИДЗ №6. Эскизирование деталей сборочного узла

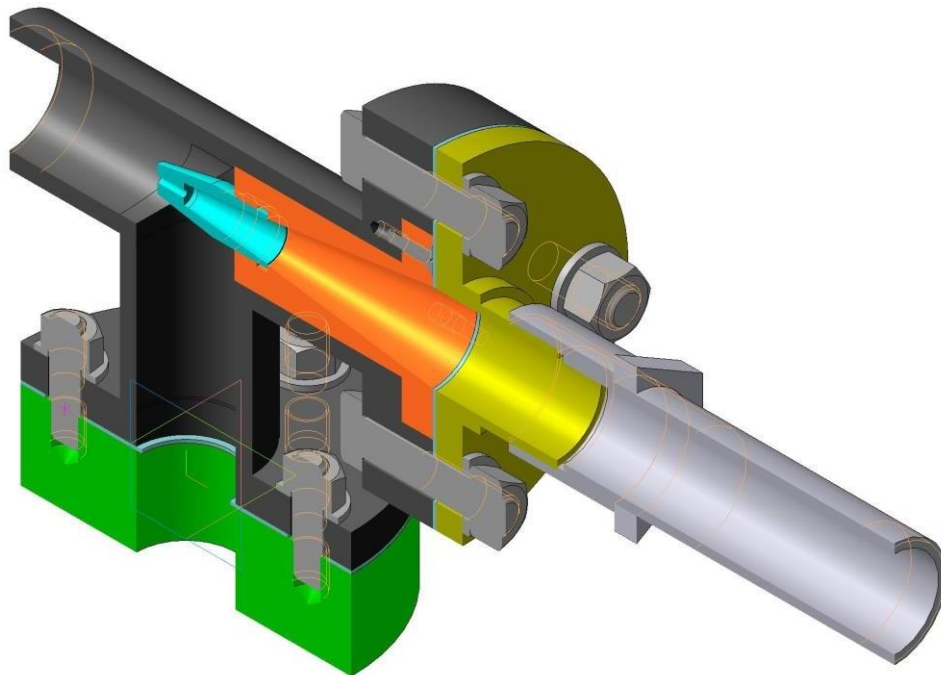
Выполнить эскизы деталей сборочного узла по индивидуальным вариантам (сборочные узлы находятся в препараторской кафедры ПиЭММО).





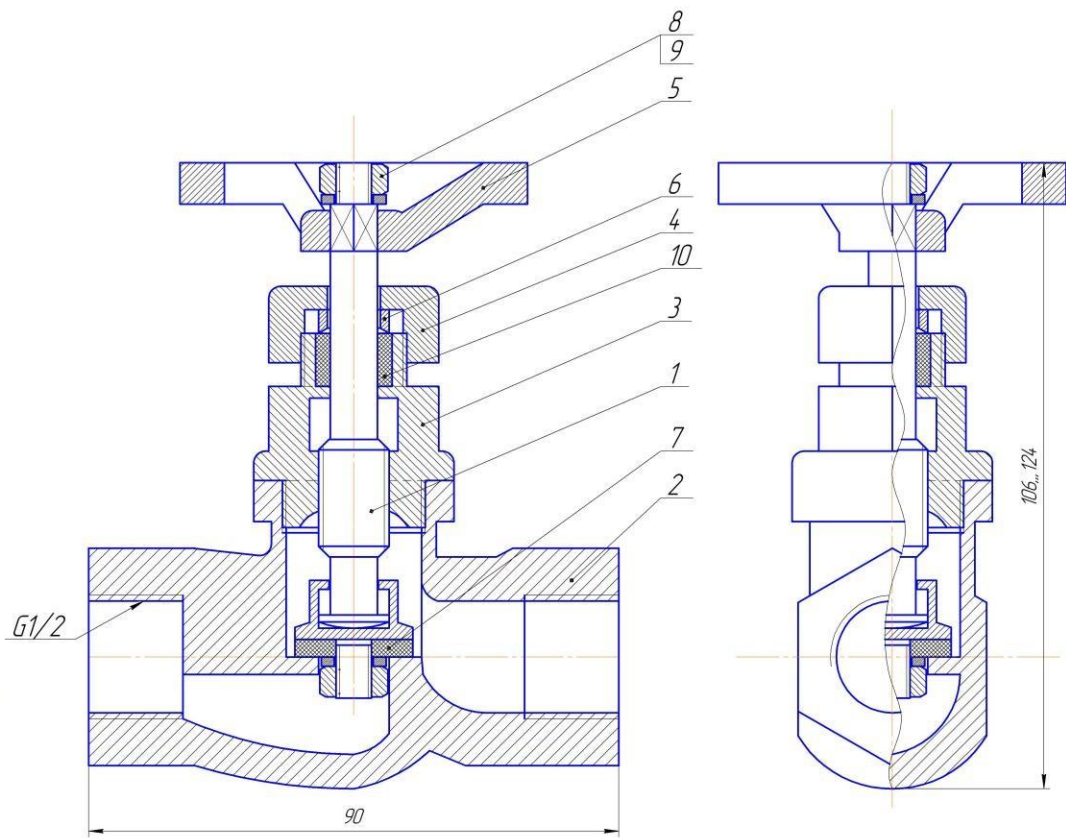
ИДЗ №8. 3D моделирование деталей сборочного узла по чертежам (эскизам) деталей. Создание ассоциативного сборочного чертежа и спецификации.

По эскизам деталей сборочного узла создать 3D модели, 3D сборку по вариантам. Создать ассоциативный сборочный чертеж и спецификацию. Оформить сборочный чертеж в соответствии с требованиями ЕСКД.



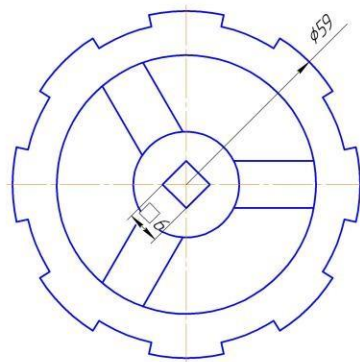
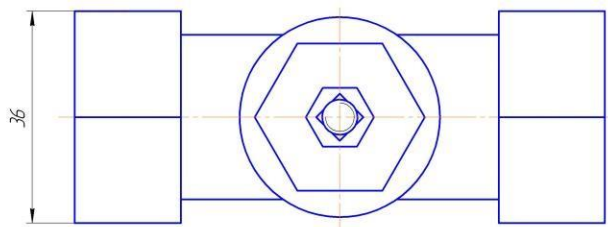
Обозначение		Наименование		Кол.	Примечание
Документация					
ИЗ	И.02.27.00.00.СБ	Сборочный чертеж			
Сборочные единицы					
ИИ	1 И.02.27.01.00	Шток		1	
Детали					
ИЗ	2 И.02.27.00.01	Корпус		1	
ИИ	3 И.02.27.00.02	Крышка		1	
ИИ	4 И.02.27.00.03	Гайка накидная		1	
ИИ	5 И.02.27.00.04	Маховик		1	
ИИ	6 И.02.27.00.05	Втулка		1	
ИИ	7 И.02.27.00.06	Шайба		1	
Стандартные изделия					
	8	Гайка М6×15 ГОСТ 5915-70		2	
	9	Шайба 6.01 ГОСТ 11371-78		2	
Материалы					
	10	Набивка ПС ГОСТ 481-80		0,001кг	
И.02.27.00.00					
ИЗ	Лист	№ докум.	Лист	Лист	
ИЗ	Лист				
ИЗ	Лист				
ИЗ	Лист				
ИЗ	Лист				
Вентиль					
Копирован			Формат А4		

И.02.27.00.00.05



Деталь позиции 5

Детали позиций 5, 8, 9 условно не показаны



Лист 1 из 1

Стр. №

Дата и Взам

7.Оценочные средства для проведения промежуточной аттестации

Промежуточная аттестация имеет целью определить степень достижения запланированных результатов обучения по дисциплине (модулю) за определенный период обучения (семестр) и может проводиться в форме зачета, зачета с оценкой, экзамена, защиты курсового проекта (работы).

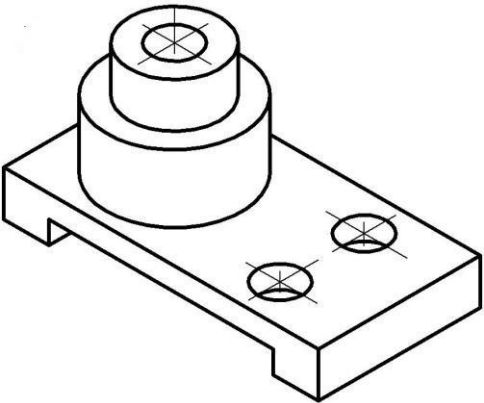
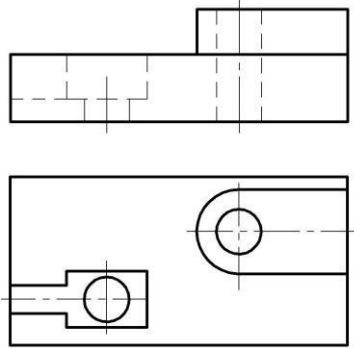
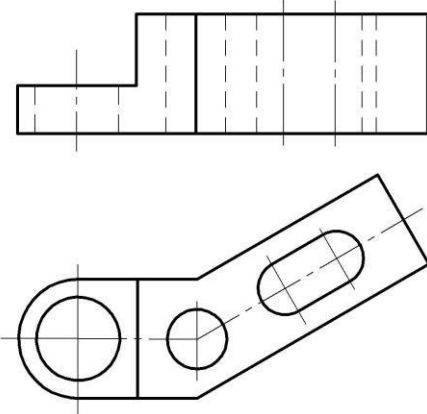
Данный раздел состоит их двух пунктов:

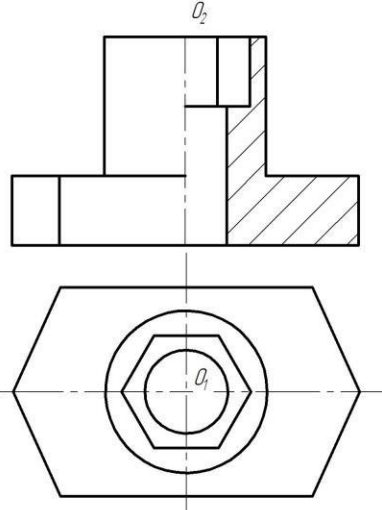
- а) Планируемые результаты обучения и оценочные средства для проведения промежуточной аттестации.
- б) Порядок проведения промежуточной аттестации, показатели и критерии оценивания.

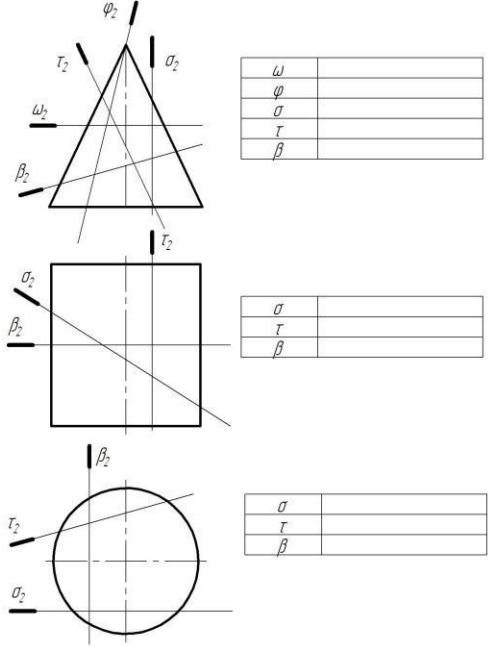
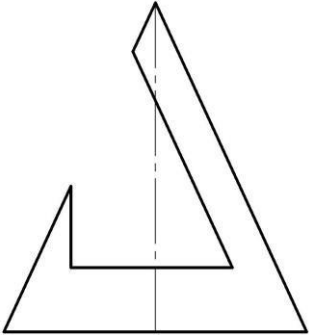
а) Планируемые результаты обучения и оценочные средства для проведения промежуточной аттестации:

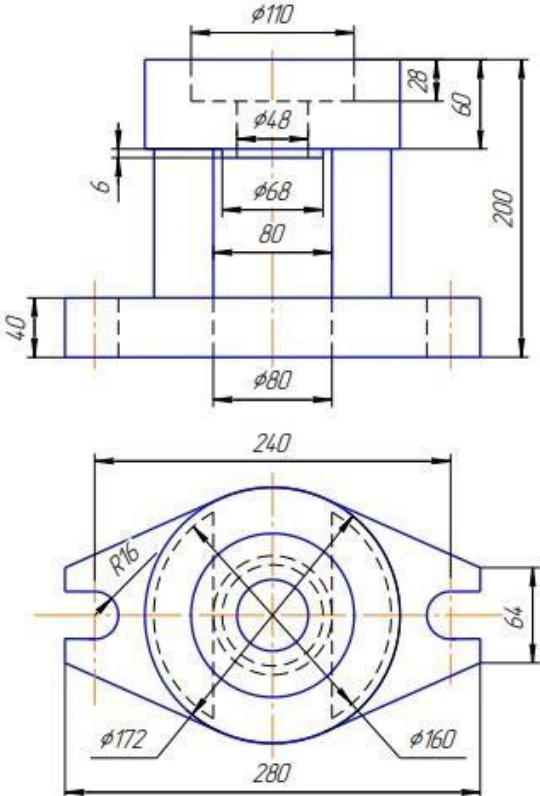
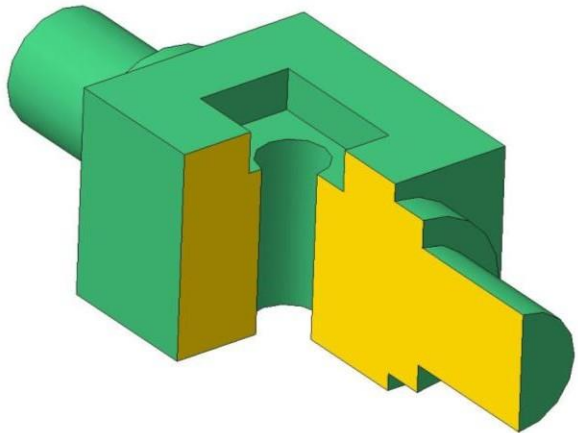
Структурный элемент компетенции	Планируемые результаты обучения	Оценочные средства
ПК-1 способностью к анализу и синтезу		
Знать	- основные определения и понятия начертательной геометрии и компьютерной графики; - способы создания и построения конструкторской документации; - правила выполнения и оформления различных типов чертежей в соответствии с требованиями стандартов ЕСКД	<p style="text-align: center;">ВОПРОСЫ ДЛЯ ПОДГОТОВКИ К ЭКЗАМЕНУ</p> <ol style="list-style-type: none"> 1. Предмет и метод начертательной геометрии. Центральное и параллельное, косоугольное и ортогональное проецирование. 2. Эпюр Монжа (комплексный чертеж) точки, его закономерности. 3. Абсолютные координаты точки. Относительные координаты точки. Привести пример построения точки, заданной абсолютными и относительными координатами. 4. Прямые общего и частного положения: задание на эюре Монжа. 5. Взаимное положение прямых: изображение на чертеже Монжа, определение видимости скрещивающихся прямых с помощью конкурирующих точек. 6. Плоскости общего положения: способы задания на чертеже Монжа. Построение прямой в плоскости, условие принадлежности точки плоскости. 7. Плоскости частного положения: проецирующие, уровня, их изображение на чертеже Монжа. 8. Многогранники: задание на чертеже Монжа, определение видимости ребер на плоскостях проекций. Условие принадлежности точки поверхности многогранника, определение ее видимости на плоскостях проекций. 9. Сечение многогранника плоскостью. Построения фигуры сечения проецирующей плоскостью. 10. Поверхности вращения: задание на чертеже Монжа очерками. Условие принадлежности точки поверхности вращения. 11. Сечения прямого кругового цилиндра.

Структурный элемент компетенции	Планируемые результаты обучения	Оценочные средства
		<p>12. Конические сечения. Построить три проекции сечения конуса.</p> <p>13. Сечение сферы. Построить три проекции сечения сферы проецирующей плоскостью.</p> <p>14. Преобразование комплексного чертежа. Аппарат вращения точки, прямой, плоскости, его элементы. Вращение вокруг горизонтально-проецирующей оси.</p> <p>15. Преобразование комплексного чертежа. Аппарат вращения точки, прямой, плоскости, его элементы. Вращение вокруг фронтально-проецирующей оси.</p> <p>16. Метод вращения для решения метрических задач нахождения натуральной величины отрезка прямой общего положения и угла ее наклона к Π_1, угла ее наклона к Π_2.</p> <p>17. Метод вращения для нахождения натуральной величины отсека горизонтально-проецирующей плоскости, фронтально-проецирующей плоскости.</p> <p>18. Аппарат замены плоскостей проекций: построение точки в новой плоскости проекций на комплексном чертеже.</p> <p>19. Метод замены плоскостей проекций для решения метрических типовых задач нахождения натуральной величины отрезка прямой и углов ее наклона α, β к плоскостям проекций.</p> <p>20. Метод замены плоскостей проекций для решения типовых метрических задач нахождения натуральной величины отсеков горизонтально-проецирующей плоскости и фронтально-проецирующей плоскости.</p> <p>21. Единая система конструкторской документации (ЕСКД). ГОСТ 2.301-68 Форматы. ГОСТ 2.302-68 Масштабы. ГОСТ 2.303-68 Линии чертежа. ГОСТ 2.304-81 Шрифты чертежные.</p> <p>22. Единая система конструкторской документации (ЕСКД). ГОСТ 2.305 – 2008. Виды: классификация, обозначения.</p> <p>23. Единая система конструкторской документации (ЕСКД) ГОСТ 2.305-2008. Разрезы: классификация, обозначения.</p> <p>24. Единая система конструкторской документации (ЕСКД) ГОСТ 2.305-2008. Сечения: классификация, обозначения. Выносные элементы.</p> <p>25. Единая система конструкторской документации (ЕСКД) ГОСТ 2.305-2008. Условности и упрощения.</p> <p>26. ГОСТ 2.306-68 Обозначения графические материалов и правила их нанесения на чертежах.</p>
Уметь	- определять формы особенности изделия по	<p>Примерные практические задания:</p> <p>1. По наглядному изображению построить комплексный чертеж детали.</p>

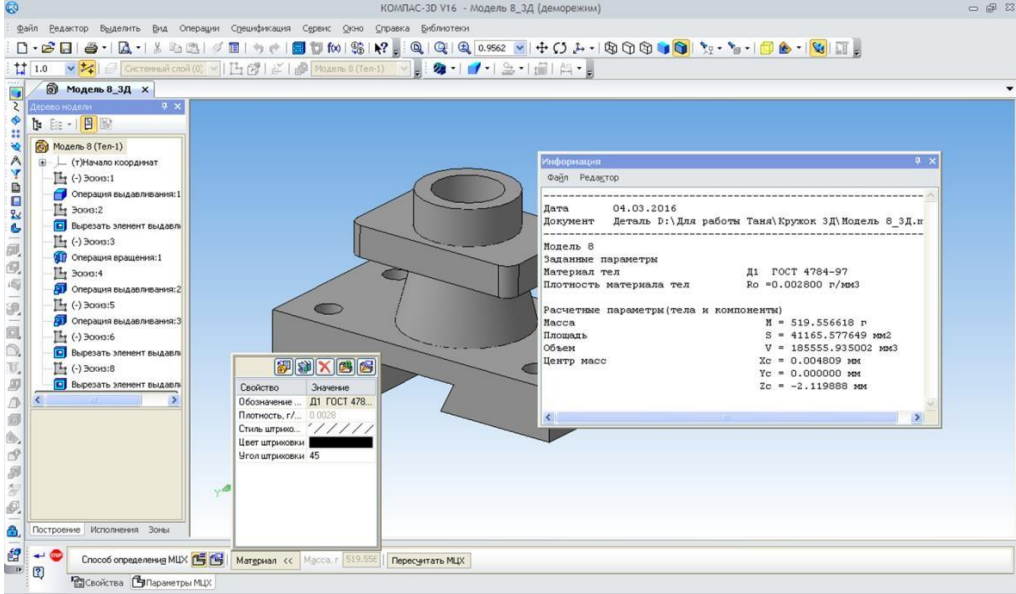
Структурный элемент компетенции	Планируемые результаты обучения	Оценочные средства
	<p>его комплексному чертежу;</p> <ul style="list-style-type: none"> - решать обобщенные позиционные и метрические задачи; - выполнять изображения изделий на различных типах чертежей; - наносить размеры на чертеже в соответствии со стандартами ЕСКД; - пользоваться измерительными инструментами 	<p style="text-align: center;">Оценочные средства</p> <div style="text-align: center;">  </div> <p>2. Выполнить и обозначить сложный ступенчатый разрез. Выполнить и обозначить сложный ломаный разрез.</p> <div style="display: flex; justify-content: space-around; align-items: flex-start;"> <div style="text-align: center;">  </div> <div style="text-align: center;">  </div> </div> <p>3. Построить вид слева, прямоугольную изометрию детали с вырезом четверти.</p>

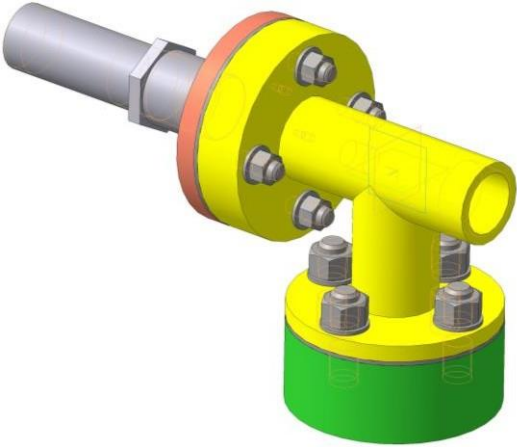
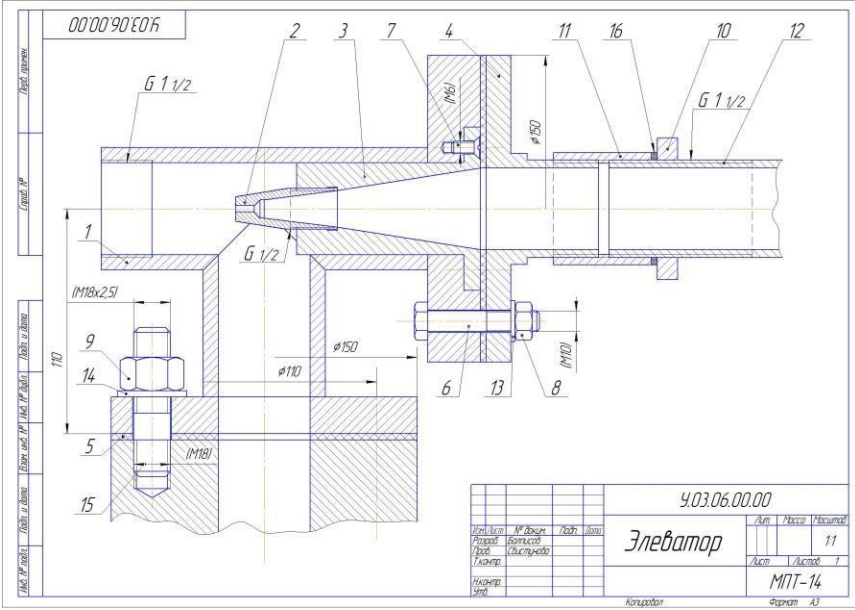
Структурный элемент компетенции	Планируемые результаты обучения	Оценочные средства
		<div style="text-align: center;">  </div> <p data-bbox="719 874 2078 906">4. Записать в таблицы названия кривых, полученных в сечениях заданных поверхностей вращения</p>

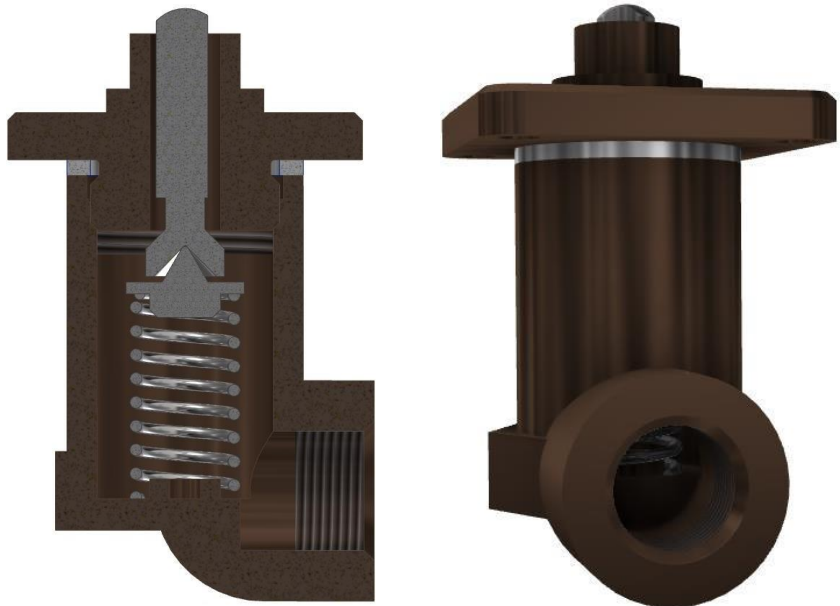
Структурный элемент компетенции	Планируемые результаты обучения	Оценочные средства
		<div style="text-align: center;">  </div> <p data-bbox="719 1010 1727 1042">5. Построить три проекции поверхности вращения со сквозным вырезом</p> <div style="text-align: center;">  </div>

Структурный элемент компетенции	Планируемые результаты обучения	Оценочные средства
Владеть	<ul style="list-style-type: none"> - навыками пользования учебной, справочной литературой и стандартами ЕСКД; - основными методами решения задач в области начертательной геометрии, инженерной и компьютерной графики; - возможностью междисциплинарного применения полученных знаний 	<p style="text-align: center;">Примерные практические задания:</p> <ol style="list-style-type: none"> 1. По заданным видам комплексный чертеж детали в соответствии с требованиями ЕСКД 2. По наглядному изображению построить комплексный чертеж детали <p style="text-align: center;">Т 19</p>  
ОПК-1 готовностью использовать фундаментальные общеинженерные знания		

Структурный элемент компетенции	Планируемые результаты обучения	Оценочные средства
Знать	<ul style="list-style-type: none"> - основы стандартных пакетов и средств автоматизированного проектирования; - основные правила выполнения 2D чертежей; - основные правила выполнения 3D чертежей; - справочные материалы, касающиеся выполняемых типов моделирования 	<ol style="list-style-type: none"> 1. Резьбовые соединения. Элементы резьбы. Типы резьб. 2. Изображение и обозначение резьбы. ЕСКД ГОСТ 2.311-68. 3. Сварные соединения. Типы сварных соединений. Классификация. 4. Изображение и обозначение сварных соединений на чертеже. ЕСКД ГОСТ 2.31-72. 5. Сборочный чертеж, чертеж общего вида. Условности и упрощения при выполнении СЧ. 6. Особенности изображения на сборочном чертеже соединений стандартными изделиями. 7. Стандартные изделия. Соединения болтовое, винтовое, шпилечное. 8. ГОСТ 2.106-96. Спецификация. Разделы спецификации. Порядок составления. 9. Эскизирование машиностроительных деталей. Выбор количества изображений. Особенности изображения отдельных деталей. 10. Основные требования к чертежам. ГОСТ 2.109-73 ЕСКД. 11. Выполнение чертежей средствами компьютерной графики и САПР. 12. Основные типы документов, используемых САПР. Различия и особенности. 13. Основные методы и команды создания 2D чертежа. 14. Основные методы и команды создания трехмерной модели. 15. Основные методы и команды редактирования 2D чертежей. 16. Основные методы и команды редактирования 3D моделей. 17. Основные методы и команды редактирования эскизов 3D моделей. 18. Основные методы и команды массивов, применяемых для создания 3D моделей. 19. Основные команды вспомогательной геометрии 3D моделей. 20. Основные команды параметризации геометрии эскизов 3D моделей. 21. Применение справочной и поисковой системы КОМПАС-3D. 22. Использование библиотеки стандартных изделий КОМПАС-3D.
Уметь	<ul style="list-style-type: none"> - обсуждать способы эффективного решения задач; - строить типичные модели задач, чертежей и моделей; 	<p style="text-align: center;"><i>Примерные практические задания:</i></p> <p>По индивидуальным вариантам выполнить эскиз, создать 3D модель деталей, создать ассоциативный чертеж модели с простановкой размеров, задать указанные свойства МЦХ.</p>

Структурный элемент компетенции	Планируемые результаты обучения	Оценочные средства																														
	<ul style="list-style-type: none"> - применять знания чтения и построения чертежей в профессиональной деятельности; - использовать знания чтения и построения 2D чертежей и 3D моделей на междисциплинарном уровне 	 <p>The screenshot shows the КОМПАС-3D V16 software interface. The main window displays a 3D model of a mechanical part. A dialog box titled 'Информация' (Information) is open, showing the following data:</p> <table border="1"> <thead> <tr> <th colspan="2">Информация</th> </tr> <tr> <th colspan="2">Файл Редактор</th> </tr> </thead> <tbody> <tr> <td>Дата</td> <td>04.03.2016</td> </tr> <tr> <td>Документ</td> <td>Деталь D:\Для работы Тана\Кружок 3Д\Модель 8_3Д.и</td> </tr> <tr> <td colspan="2">Модель 8</td> </tr> <tr> <td colspan="2">Задаваемые параметры</td> </tr> <tr> <td>Материал тел</td> <td>D1 ГОСТ 4784-97</td> </tr> <tr> <td>Плотность материала тел</td> <td>Ro = 0.002800 г/см3</td> </tr> <tr> <td colspan="2">Расчетные параметры (тела и компоненты)</td> </tr> <tr> <td>Масса</td> <td>M = 519.556618 г</td> </tr> <tr> <td>Площадь</td> <td>S = 41165.877649 мм2</td> </tr> <tr> <td>Объем</td> <td>V = 185555.935002 мм3</td> </tr> <tr> <td>Центр масс</td> <td>Xc = 0.004809 мм</td> </tr> <tr> <td></td> <td>Yc = 0.000000 мм</td> </tr> <tr> <td></td> <td>Zc = -2.119888 мм</td> </tr> </tbody> </table>	Информация		Файл Редактор		Дата	04.03.2016	Документ	Деталь D:\Для работы Тана\Кружок 3Д\Модель 8_3Д.и	Модель 8		Задаваемые параметры		Материал тел	D1 ГОСТ 4784-97	Плотность материала тел	Ro = 0.002800 г/см3	Расчетные параметры (тела и компоненты)		Масса	M = 519.556618 г	Площадь	S = 41165.877649 мм2	Объем	V = 185555.935002 мм3	Центр масс	Xc = 0.004809 мм		Yc = 0.000000 мм		Zc = -2.119888 мм
Информация																																
Файл Редактор																																
Дата	04.03.2016																															
Документ	Деталь D:\Для работы Тана\Кружок 3Д\Модель 8_3Д.и																															
Модель 8																																
Задаваемые параметры																																
Материал тел	D1 ГОСТ 4784-97																															
Плотность материала тел	Ro = 0.002800 г/см3																															
Расчетные параметры (тела и компоненты)																																
Масса	M = 519.556618 г																															
Площадь	S = 41165.877649 мм2																															
Объем	V = 185555.935002 мм3																															
Центр масс	Xc = 0.004809 мм																															
	Yc = 0.000000 мм																															
	Zc = -2.119888 мм																															
Владеть	<ul style="list-style-type: none"> - практическими навыками использования САПР на занятиях в аудитории и на производственной практике; - методами использования программных средств для решения практических задач; - основными методами исследования в области начертательной геометрии и компьютерной графики, 	<p><i>Примерные практические задания:</i></p> <p>По индивидуальным вариантам выполнить расчеты стандартных крепежных соединений и создать сборку элеватора, получить ассоциативный сборочный чертеж и спецификацию.</p>																														

Структурный элемент компетенции	Планируемые результаты обучения	Оценочные средства
	практическими умениями и навыками их использования	  <p style="text-align: center;"><i>Примерные практические задания:</i></p> <p>По индивидуальным вариантам изделий выполнить эскизы деталей сборочного узла и создать сборочный чертеж и спецификацию. Оформить сборочный чертеж в соответствии с требованиями ЕСКД.</p>

Структурный элемент компетенции	Планируемые результаты обучения	Оценочные средства
		 <p>The image displays two technical drawings of a mechanical valve assembly. The drawing on the left is a cross-sectional view showing the internal components: a central stem with a conical valve seat, a helical spring below it, and a lower stem section with a fine mesh or filter. The drawing on the right is an external perspective view of the same assembly, showing a cylindrical body with a flange at the top and a threaded port at the bottom.</p>

б) Порядок проведения промежуточной аттестации, показатели и критерии оценивания:

Промежуточная аттестация по дисциплине «Начертательная геометрия и компьютерная графика» включает теоретические вопросы, позволяющие оценить уровень усвоения обучающимися знаний, и практические задания, выявляющие степень сформированности умений и владений, проводится в форме экзамена (1 семестр).

Экзамен по данной дисциплине проводится в устной форме по экзаменационным билетам, каждый из которых включает 2 теоретических вопроса и одно практическое задание.

Показатели и критерии оценивания экзамена:

– на оценку **«отлично»** (5 баллов) – обучающийся демонстрирует высокий уровень сформированности компетенций, всестороннее, систематическое и глубокое знание учебного материала, свободно выполняет практические задания, свободно оперирует знаниями, умениями, применяет их в ситуациях повышенной сложности.

– на оценку **«хорошо»** (4 балла) – обучающийся демонстрирует средний уровень сформированности компетенций: основные знания, умения освоены, но допускаются незначительные ошибки, неточности, затруднения при аналитических операциях, переносе знаний и умений на новые, нестандартные ситуации.

– на оценку **«удовлетворительно»** (3 балла) – обучающийся демонстрирует пороговый уровень сформированности компетенций: в ходе контрольных мероприятий допускаются ошибки, проявляется отсутствие отдельных знаний, умений, навыков, обучающийся испытывает значительные затруднения при оперировании знаниями и умениями при их переносе на новые ситуации.

– на оценку **«неудовлетворительно»** (2 балла) – обучающийся демонстрирует знания не более 20% теоретического материала, допускает существенные ошибки, не может показать интеллектуальные навыки решения простых задач.

– на оценку **«неудовлетворительно»** (1 балл) – обучающийся не может показать знания на уровне воспроизведения и объяснения информации, не может показать интеллектуальные навыки решения простых задач.

Промежуточная аттестация по дисциплине «Начертательная геометрия и компьютерная графика» включает теоретические вопросы, позволяющие оценить уровень усвоения обучающимися знаний, и практические задания, выявляющие степень сформированности умений и владений, проводится в форме зачета с оценкой (2 семестр).

Показатели и критерии оценивания зачета:

– на оценку **«отлично»** (5 баллов) – обучающийся демонстрирует высокий уровень сформированности компетенций, всестороннее, систематическое и глубокое знание учебного материала, свободно выполняет практические задания, свободно оперирует знаниями, умениями, применяет их в ситуациях повышенной сложности.

– на оценку **«хорошо»** (4 балла) – обучающийся демонстрирует средний уровень сформированности компетенций: основные знания, умения освоены, но допускаются незначительные ошибки, неточности, затруднения при аналитических операциях, переносе знаний и умений на новые, нестандартные ситуации.

– на оценку **«удовлетворительно»** (3 балла) – обучающийся демонстрирует пороговый уровень сформированности компетенций: в ходе контрольных мероприятий допускаются ошибки, проявляется отсутствие отдельных знаний, умений, навыков, обучающийся испытывает значительные затруднения при оперировании знаниями и умениями при их переносе на новые ситуации.

– на оценку **«не зачтено»** – обучающийся демонстрирует знания не более 20% теоретического материала, допускает существенные ошибки, обучающийся не может показать знания на уровне воспроизведения и объяснения информации, не может показать интеллектуальные навыки решения простых задач